

**Ersatzteilliste Trockner**  
**T 80 - 038855-02**  
**TE 80 - 038856-02**



erstellt T. Schi

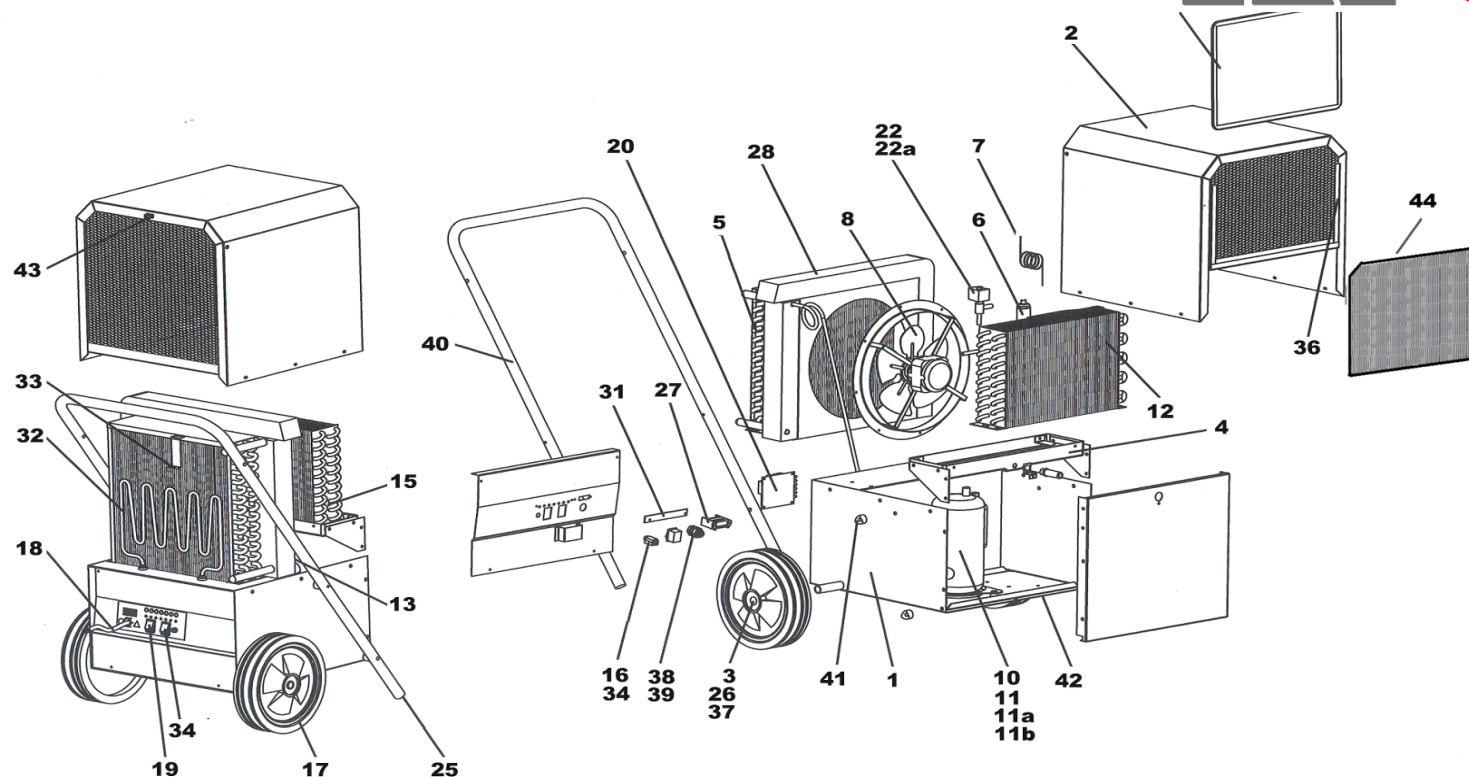


Abb.	Deutsch	Englisch	Französisch	EDV-Nr.
1	Unterteil	Base	Socle	046155
2	Oberteil	Cover	Capot	046156
3	Achskappe	Cap	Bouchon	046158
4	Auffangbehälter	Drip pan	Bac collecteur	046160

5	Verflüssiger	Condenser	Condenseur	046168
6	Trockenfilter	Filter-drier	Filtre-déshydrateur	046173
7	Drosselorgan	Metering coil	Ralentisseur	046172
8	Lüftermotor komplett	Fan motor	Motor fan cpl.	046179
10	Kühlaggregat kpl.	Complete refrigeration unit	Unité frigorifique cpl.	046180
11	Kompressor	Compressor	Compresseur	046181
11a	Anlaufkondensator	Start capacitor	Condensateur de démarrage	046182
11b	KompressorSchutzeinheit	Winding overheat protection compressor	Protection de surchauffecompresseur	046183
12	Verdampfer	Evaporator	Évaporateur	046169
13	Übertemperaturfühler	Maximum temp. sensor	Palpeur de température max.	046069
14	Luftfilter	Air filter permacool	Filtre à air permacool	046162
15	Verdampferfühler	Temperature sensor evaporator	Sonde de temp.évaporateur	046072
16	Hygrostat mit Anschlusskabel	Hygrostat with cable	Hygrostat avec câble d'amenée	046075
17	Rad	Wheel	Roue	046157
18	Netzkabel	Power cord	Câble d'alimentation	046066
19	Hauptschalter	Main Switch	Interrupteur principal	046065
20	Leiterplatte	PC board T40	Platine	046130
22	Magnetventil	Solenoid valve	Electrovanne	046070
22a	Magnetspule	Solenoid coil	Le rochet du valve	046071
24	Hygrostat-Steckdose	Socket for hygrostat	Hygrostat Prise	046063
25	Plastikfuß	Foot plastic	Pied en plastique	046171
26	Verschlussunterlegscheibe	Lock washer	Rondelle	046159
27	Betriebsstundenzähler	Working hours meter	Compteur heures de marche	046064
28	Abdichtung Verdampfer	Seal of condenser	Joint évaporateur	046053
31	LED - Anzeige	LED diode panel	Tableau à diodes LED	046074
32	Heizelement (TE)	Heating element	Element de chauffage	046132
33	Übertemperaturfühler (TE)	max. temperatur sensor (TE)	Sonde de temp. max. (TE)	046121
34	Heizungsschalter (TE)	Switch of heating (TE)	Interrupteur pour chauffage (TE)	046133

36	Schlauchhalter	Hose holder	Cadre support pour tuyau	046084
37	Radunterlegscheibe	Wheel washer	Rondelle pour roue	046170
38	Kabelverschraubung	Pipe union	Raccord	046078
39	Gegenmutter	Lock - nut	Contre-écrou	046079
40	Griff/Schutzrahmen	Grip/Protective frame	Bras/Cadre protecteur	046174
41	Distanzstück	Spacer	Rondelle d'écartement	046083
42	Gummilippe	Rubber trig	Joint	046175
43	Kabelhalter	Line holder	Porte câble	046176
44	Permacol Filter	Permacol filter	Permacol filtre	046853