



Betriebsanleitung  
Instruction handbook  
Notice d'instruction

**TE40**  
**Luftentfeuchter  
Dehumidifier  
Dés humidificateur**





<b>1</b>	<b>Deutsch</b>	<b>2</b>	<b>4</b>	<b>Einzelteile/Spare parts/Nomenclature</b>	<b>17</b>
1.1	Grundlegende Hinweise.....	2			
1.1.1	Umweltschutz und Recycling.....	2			
1.2	Sicherheitshinweise.....	2	<b>5</b>	<b>Technische Daten/Technical data/Caractéristiques techniques</b>	<b>19</b>
1.3	Funktion.....	3			
1.4	Einsatzbereich.....	4			
1.5	Elektroanschluss.....	4	<b>6</b>	<b>Schaltplan/Circuit diagram/Schéma électrique</b>	<b>20</b>
1.6	Bereitstellung.....	4			
1.7	Inbetriebnahme.....	5	<b>7</b>	<b>EG - Konformitätserklärung / EG - Declaration of conformity/ EG - Déclaration de conformité</b>	<b>21</b>
1.7.1	Einstellen der automatischen Feuchtigkeitsregelung.....	5			
1.8	Reinigung.....	6			
1.9	Störungen und Abhilfe.....	6			
<b>2</b>	<b>English</b>	<b>7</b>			
2.1	Details.....	7			
2.1.1	Environmental protection and recycling.....	7			
2.2	Safety notes.....	7			
2.3	Function of the dehumidifier.....	8			
2.4	Scope of application.....	9			
2.5	Electrical connection.....	9			
2.6	Preparations.....	9			
2.7	Setting into operation.....	10			
2.7.1	How to set the automatic humidity control.....	10			
2.8	Cleaning.....	10			
2.9	Malfunction and remedy.....	11			
<b>3</b>	<b>Français</b>	<b>12</b>			
3.1	Explicatives.....	12			
3.1.1	Environnement et recyclage.....	12			
3.2	Avis général de sécurité.....	12			
3.3	Principe de fonctionnement Déshumidification.....	13			
3.4	Domaine d'application.....	14			
3.5	Raccordement électrique.....	14			
3.6	Préparations.....	14			
3.7	Mise en marche.....	15			
3.7.1	Ajustage du système automatique de réglage du degré d'humidité ...	15			
3.8	Nettoyage.....	16			
3.9	Les pannes et les moyens d'y remédier.....	16			

## 1 Deutsch

### 1.1 Grundlegende Hinweise



#### **Achtung**

Betriebsanleitung vor Aufstellung und Inbetriebnahme sorgfältig lesen.

Diese Anleitung ist Bestandteil des Gerätes und muss immer in unmittelbarer Nähe des Aufstellungsortes oder am Gerät aufbewahrt werden.

Alle in der Betriebsanleitung beschriebenen Einzelheiten bezüglich der Aufstellung und Inbetriebnahme müssen sorgfältig durchgeführt und beachtet werden um einen störungsfreien und energiesparenden Betrieb zu gewährleisten.

#### 1.1.1 Umweltschutz und Recycling

##### Entsorgung der Verpackung

Unsere Geräte werden für den Transport sorgfältig verpackt und in einer stabilen Transportverpackung aus Karton und ggf. auf einer Holzpalette ausgeliefert. Die Verpackungsmaterialien sind umweltfreundlich und können wieder verwertet werden.

Entsorgen Sie das Verpackungsmaterial deshalb nur bei den entsprechenden Sammelstellen.

##### Entsorgung des Altgerätes

Die Gerätefertigung unterliegt einer ständigen Qualitätskontrolle.

Es werden ausschließlich hochwertige Materialien verarbeitet, die zum größten Teil recyclebar sind.

Tragen Sie zum Umweltschutz bei, indem Sie sicherstellen, dass Ihr Altgerät nur auf umweltverträgliche Weise entsorgt wird.

Bringen Sie das Gerät daher nur zu einem autorisierten Wiederverwertungsbetrieb oder zu einer entsprechenden Sammelstelle. Die Geräte werden mit umweltfreundlichen und ozonneutralen Kältemitteln R407C betrieben.

Gemäß den gesetzlichen bzw. örtlich geltenden Vorschriften muss das im Gerät befindliche Gemisch aus Kältemitteln und Öl sachgerecht entsorgt werden.

### 1.2 Sicherheitshinweise

Alle Geräte wurden vor der Auslieferung einer Material-, Funktions- und Qualitätsprüfung unterzogen. Von den Geräten können trotzdem Gefahren ausgehen, wenn sie von nicht eingewiesenen Personen unsachgemäß oder nicht bestimmungsgemäß eingesetzt werden.

**Folgende Hinweise sind unbedingt zu beachten:**

- die Geräte dürfen nicht in explosionsgefährdeten Räumen betrieben werden
- die Geräte dürfen nicht in öl-, schwefel-, chlor- oder salzhaltiger Atmosphäre betrieben werden
- die Geräte müssen standsicher aufgestellt werden
- die Geräte dürfen keinem direkten Wasserstrahl ausgesetzt werden
- Luftansaug und Luftausblas muss immer frei sein
- bei Betrieb dürfen die Geräte nicht abgedeckt werden
- keine Gegenstände in die Geräte stecken
- während des Betriebes dürfen die Geräte nicht transportiert werden
- alle Elektrokabel außerhalb der Geräte müssen vor Beschädigungen geschützt werden
- die Kondensatbehälter müssen vor jedem Transport entleert werden



#### **Achtung**

Den Entfeuchter nur liegend transportieren! Sonst Beschädigung des Verdichters. Nach dem Transport des Entfeuchters ist vor der Inbetriebnahme eine Wartezeit von mindestens 30 Minuten in liegender Position unbedingt einzuhalten.

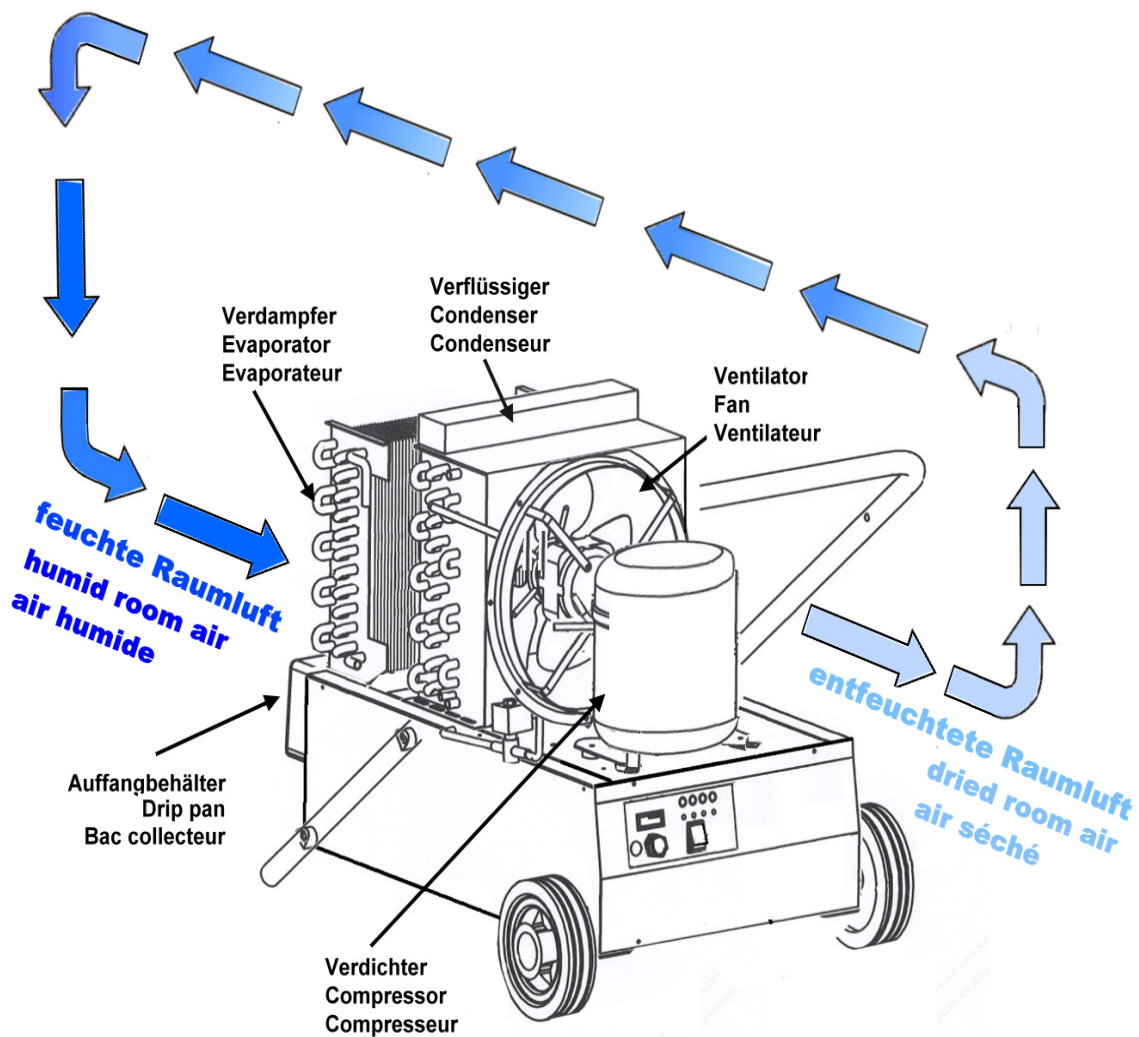
#### Transportschäden

Transportschäden müssen auf dem Speditionsannahmeschein vermerkt und vom Fahrer quittiert werden. Technische Störungen müssen unverzüglich Ihrem Händler angezeigt werden. Gerät erst nach Instandsetzung in Betrieb nehmen

### 1.3 Funktion

#### Funktion des Luftentfeuchters

Das Gerät arbeitet vollautomatisch. Der Betriebszustand wird durch die Leuchtdioden angezeigt. Die angesaugte, feuchte Raumluft durchströmt den Verdampfer und wird abgekühlt. An den Kühlflächen des Verdampfers kondensiert der in der feuchten Raumluft enthaltene Wasserdampf. Die entstehenden Wassertropfen fallen in den Auffangbehälter. Beim Durchströmen des Verflüssigers wird die abgekühlte, getrocknete Raumluft wieder erwärmt. Bei ordnungsgemäßer Anwendung verbraucht der Luftentfeuchter nur ca. 25 % der Energie, die beim Prinzip „Heizen und Lüften“ aufgebracht werden müsste.



## 1.4 Einsatzbereich

- Zur Luftentfeuchtung in allen Räumen, Kellern und Wohnräumen und gewerblichen Räumen (Ausnahme: Stallungen).
- Als Sicherheitsfaktor bei kritischer Lagerware, wie Papier, Karton, Lebensmittel, Felle, elektronische Geräte, Holz, pulverförmige Stoffe oder ähnlichem.  
Zum Korrosionsschutz für rostgefährdete Metalle.  
Zur Raumtrocknung bei Teppichboden
- Nassreinigung und für Maler- und Tapezierarbeiten.
- Zur Luftentfeuchtung in Feuchträumen, wie zum Beispiel Schwimmhallen.
- Zum Trocknen von Feuchtigkeitsschäden (Hochwasser, Überschwemmung).

## 1.5 Elektroanschluss

Die Geräte werden mit 230 V/50 Hz betrieben. Der Elektroanschluss erfolgt über ein Netzkabel mit Schutzkontaktstecker.

Der Elektroanschluss der Geräte muss mit einem Fehlerstromschutzschalter nach VDE0100 Teil 704 ausgestattet sein.

Bei Aufstellung der Geräte in extremen Nassbereichen, wie Waschküchen, Duschen oder ähnlichen, sind die Geräte bauseits über einen den Vorschriften entsprechenden Fehlerstromschutzschalter abzusichern



### Achtung

Verlängerung des Anschlusskabels darf nur von autorisiertem Fachpersonal unter Beachtung von Geräteleistungsaufnahme, Kabellänge und Berücksichtigung der Verwendung durchgeführt werden.



### Achtung

Alle Kabelverlängerungen dürfen nur in aus- bzw. abgerolltem Zustand verwendet werden. Arbeiten an der Kälteanlage und an der elektrischen Ausrüstung dürfen nur durch einen Fachbetrieb durchgeführt werden.

## 1.6 Bereitstellung

- Die Geräte sind sicher und waagrecht aufzustellen, damit das Kondensat ungehindert abfließen kann.

- Die Geräte möglichst in der Raummitte aufstellen, damit eine optimale Luftzirkulation gewährleistet ist.
- Es ist sicherzustellen, dass die Luft an der Gerätevorderseite ungehindert angesaugt und an der Rückseite frei ausgeblasen werden kann.
- Mindestabstände:  
Gerätevorderseite (Ansaugseite) **mindestens 20 cm**  
Ausblasseite bei Geräten mit Heizung **mindestens 1 m**
- Die Geräte dürfen nicht in unmittelbarer Nähe von Heizkörpern oder anderen Wärmequellen aufgestellt werden.
- Fenster und Türen möglichst geschlossen halten
- Der vorgesehene Arbeitsbereich liegt zwischen 0 und 35° C Raumtemperatur und mindestens 30 % Luftfeuchtigkeit



### Achtung

Auf dem Deckel des Gerätes nichts ablegen. Die Ausblasseite muss **mind. 1 m** von der Wand entfernt sein! - **Brandgefahr** -



### Abtauregler

Die Geräte sind mit einem automatischen Abtauregler ausgerüstet. Er überwacht bei niedriger Luftfeuchtigkeit die Eisbildung an den Kühlschlangen und schaltet dabei die Heißgasabtauung ein.

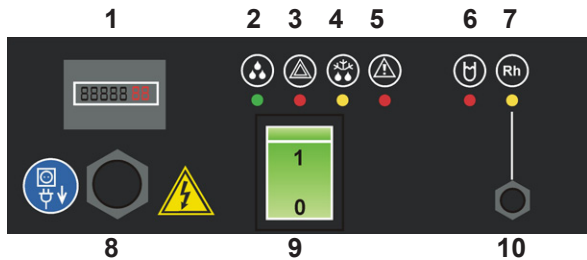
Die empfohlene Luftfeuchtigkeit für Wohnräume beträgt ca. 50 % R.F. bei 20 – 22° C.



**Wichtig:**

Raumtemperatur, relative Luftfeuchtigkeit, räumliche Beschaffenheit und Betrieb entsprechend dieser Anleitung, beeinflussen die Geräteleistung. Im Winter bei anhaltendem Frost, bei trockenem Wetter oder im Sommer kann die Luftfeuchtigkeit sehr niedrig sein (zirka 30 % R.F.). In diesem Fall haben die Entfeuchtungsgeräte eine sehr geringe oder sogar Null-Leistung. Wenn keine spezielle Luftfeuchtigkeitsmessgeräte zur Verfügung stehen, kann man zur Orientierung die Feuchtigkeit mit dem Hygrostat ungefähr feststellen. Das Gerät darf nicht unter Spannung stehen! Man dreht langsam mit dem Drehknopf des Hygrostates gegen Uhrzeigersinn. Der Pfeil über den Knopf zeigt dann bei einem Knackgeräusch die annähernde Feuchtigkeit.

**1.7 Inbetriebnahme**



1	Betriebsstundenzähler
2	Normalbetrieb Entfeuchtung
3	Fühlerstörung
4	Abtauvorgang
5	Störung infolge zu hoher Temperatur
6	Wasserbehälter voll
7	Ausgeschaltet durch Hygrostat
8	Netzkabel mit Stecker
9	Hauptschalter
10	Steckdose Hygrostat

**LED - „Abtauvorgang“**

Der Kompressor läuft, das Gebläse ist abgeschaltet. Nach dem Abtauvorgang schaltet das Gerät wieder ein. Eventuelle Fühlerstörungen werden folgendermaßen angezeigt: bei Fühlerstörung schaltet das Gerät aus, die LED „Fühlerstörung“ leuchtet.

**Achtung**

Vor jeder Inbetriebnahme sind verschmutzte Gitter umgehend zu reinigen oder auszutauschen.  
 Netzstecker in mit 16 A abgesicherte Schuko-Steckdose einstecken.  
 Gewünschte Raumfeuchtigkeit einstellen.  
 Hauptschalter auf EIN stellen.  
 Das Gerät arbeitet ständig.

**1.7.1 Einstellen der automatischen Feuchtigkeitsregelung**

- Der Entfeuchter kann mit einem einstellbaren Hygrostaten ausgerüstet werden (Zubehör). Falls der Hygrostat nicht angeschlossen ist, arbeitet das Gerät auch, jedoch ohne Regelung
- Der Einstellknopf ist im Uhrzeigersinn verstellbar. Die Einstellung hängt von der Größe des zu entfeuchtenden Raumes, dessen relativer Luftfeuchtigkeit und seiner Temperatur ab. Gerät einschalten durch Drehen des Einstellknopfes in Mittelstellung.



- Einmal eingeschaltet, läuft das Gerät solange, bis die eingestellte Luftfeuchtigkeit erreicht ist. Dann schaltet es automatisch ab. Steigt die Luftfeuchtigkeit wieder, arbeitet das Gerät wieder bis der eingestellte Wert erreicht ist.
- Soll die Luftfeuchtigkeit niedriger sein, muss der Einstellknopf weiter im Uhrzeigersinn verstellt werden.
- Unter extremen Bedingungen ist der Einstellknopf bis zur Endlage zu verstellen. In dieser Stellung läuft dann der Luftentfeuchter dauernd, unabhängig vom tatsächlichen Luftfeuchtigkeitsgehalt.

## 1.8 Reinigung



### Achtung

Für die Reinigung eine Bürste oder Druckluft verwenden, kein Wasser oder Lösungsmittel. Der schmutzige Luftfilter kann in Wasser mit Reinigungsmittel gewaschen werden. Nachdem es trocken ist, wieder in das Gerät montieren.

## 1.9 Störungen und Abhilfe



### Achtung

Alle Arbeiten am Kältesystem dürfen nur von einer Fachkraft durchgeführt werden! Das Kältemittel muss von Fachbetrieben fachgerecht entsorgt werden.



### Achtung

Bei allen Arbeiten an der elektrischen Anlage zuerst den Netzstecker ziehen. Sie dürfen nur von einem qualifizierten Fachmann durchgeführt werden

Störungen	Mögliche Ursachen	Abhilfe
Der Entfeuchter ist angeschlossen, jedoch Verdichter und Verdampfer laufen nicht	<ul style="list-style-type: none"> <li>a) Kein Strom vorhanden</li> <li>b) Hygrostat falsch eingestellt</li> <li>c) Kältetechnischer Fehler</li> </ul>	<ul style="list-style-type: none"> <li>a) Sicherungen und elektrische Anschlüsse überprüfen</li> <li>b) Hygrostat-Einstellung überprüfen</li> <li>c) Kundendienst anfordern</li> </ul>
Der Entfeuchter läuft, jedoch erfolgt keine Kondensierung am Verdampfer	<ul style="list-style-type: none"> <li>a) Arbeitsbereich „Temperatur“ wurde unter - oder überschritten</li> <li>b) Arbeitsbereich „Luftfeuchtigkeit“ wurde unterschritten</li> <li>c) Ansaug - oder Ausblasplatte sind nicht frei</li> <li>d) Kältetechnischer Fehler</li> </ul>	<ul style="list-style-type: none"> <li>a) Entfeuchter im vorgesehenen Temperaturbereich einsetzen bzw. den Raum entsprechend temperieren</li> <li>b) Entfeuchter nur ab 30 % RF einsetzen</li> <li>c) Entfeuchter frei aufstellen, Luftfilter reinigen oder austauschen.</li> <li>d) Kundendienst benachrichtigen</li> </ul>



## 2 English

### 2.1 Details



#### Attention

Read the operation instructions carefully, prior to installing and commissioning the heater

This manual belongs to the dehumidifier and must always be kept near the unit. All details stated, referring to installation and setting into operation must be effected and observed carefully in order to grant an economic operation free of malfunctions.

#### 2.1.1 Environmental protection and recycling

##### Disposal of the package

Our appliances are packed carefully for transport and are delivered in a stable transport package made of carton and, if necessary, on a wooden pallet. The packing materials are environmentally friendly and can be recycled. Please dispose the packing material only at the corresponding collection point.

##### Disposal of the old appliance

The manufacturing process is constantly controlled. We only use high-quality materials which are mostly recyclable. Please protect our environment by making sure that the old appliance is correctly disposed. Please always bring your old appliance to an authorized recycling professional or to a corresponding collection point. The appliances are run with environmentally friendly and ozone-neutral cooling refrigerant R407C. According to the laws and the local regulations, the mixture of refrigerant and oil which is inside the appliance must be correctly disposed.

### 2.2 Safety notes

All appliances have been checked for material, function and quality before we deliver them. The appliances may nevertheless cause harm if they are used by non-authorized persons in an inappropriate way or if they are used not according to the indications of this manual.

**The following notes are strictly to be observed:**

- The appliances must not be run in rooms where there is danger of explosion
- The appliances must not be run in rooms where the air contains oil, sulphur, chlorine or salt.
- The appliances must be put in a stable position.
- The appliances must not get into direct contact with a jet of water.
- The air intake and air outlet must always be kept free.
- When running, the appliance must not be covered.
- Never put any object into the appliance.
- When running, the appliance must not be transported.
- All electrical cables outside of the appliance must be protected against damage.
- Before transport, the drip pan must be drained.



#### Attention

Keep the appliance standing when moving it about, otherwise the compressor may be damaged. After transport of the dehumidifier, a waiting period of 30 minutes has to be observed in standing position.

#### Damage during transport

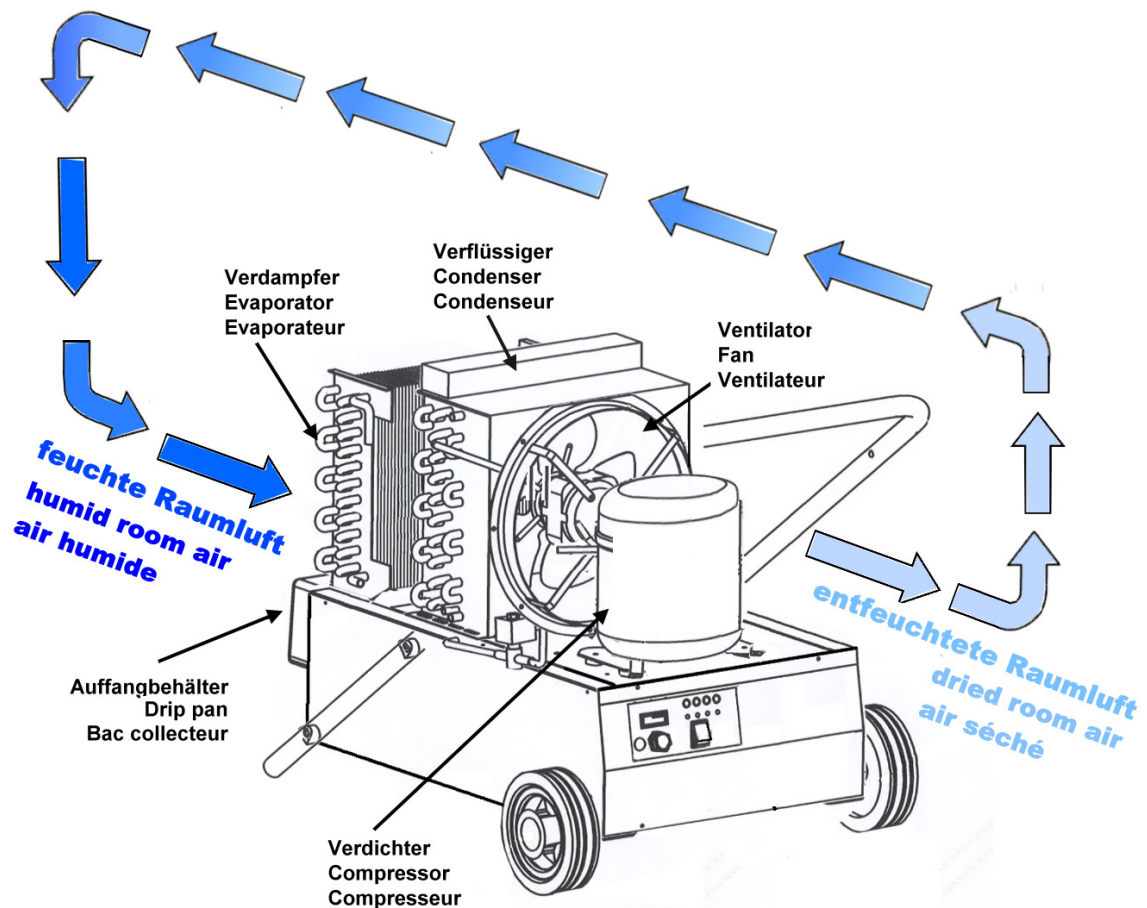
Transport damages must be noted on the forwarders receipt and signed by the driver. Your dealer must be notified of any technical damage before the appliance is assembled and set into operation. The heater is only be started up after competent repair

### 2.3 Function of the dehumidifier

The device operates automatically. Used mode is shown by indicators.

Moist air in the room is drawn into the appliance and flows through the evaporator, where it is cooled. Water vapour in the air condenses on the evaporator cooling surfaces and falls as water droplets into the drip pan. When the cooled down, dry air flows through the liquefier, it is reheated again.

If the appliance is used correctly, it only consumes 25 % of the energy which would be needed for „heating and ventilating“.



## 2.4 Scope of application

To dehumidify the air in all rooms, cellars, living or professional localities (exception: stables).

- As a security factor for stocking critical goods like paper, cardboard carton, food-stuff, coats etc.
- As rust protection for metals.
- To dry rooms and floor wet-cleaning, for paint and paper hanger's works.
- To dehumidify humid rooms like for example swimming pools.
- To dry damages due to humidity (flood damage, inundation).

## 2.5 Electrical connection

The appliances are run with 230 V/50 Hz.

The electrical connection is done via a mains plug with protected contact plug.

The electrical connection of the appliances must have an earth leakage circuit breaker according to VDE0100 part 704.

If the appliances are run in an extremely humid area such as laundries or showers, they must be run with an earth leakage circuit breaker according to valid regulations.



### Attention

The extension of the connecting cable must only be done by authorized professionals under observation of the appliance's power consumption, length of the cable and the proper use of the appliance.



### Attention

All cable extensions must only be used when they are freewheeled.  
Maintenance and repair works at the appliance and the electrical components/equipment must only be done by an authorized professional.

## 2.6 Preparations

the appliance have to be put in a stable position and be levelled out so that the condensate can drain off without problems.

- if possible, put the appliance in the middle of the room in order to grant an optimal air circulation
- you have to ensure that the air intake at the front part can be done without problems,

same for the air putlet at the rear part of the dehumidifier

- minimum distances: front side (air intake side) **min. 20 cm**  
air outlet side with appliances with heating device **1 m**
- the appliances must not be put near radiators or other heat sources
- keep doors and windows closed
- the working range is between 0 and 35° C room temperature and at least 30 % relative humidity.



### Attention

Never put anything on the cover of the appliance.

The outlet end must be **at least 1 m** from any wall ! - **Fire hazard** -



### De-Icer Control

Your Dehumid is equipped with an automatic de-icer control that guards against ice forming on refrigeration coils in low temperature or low humidity oper

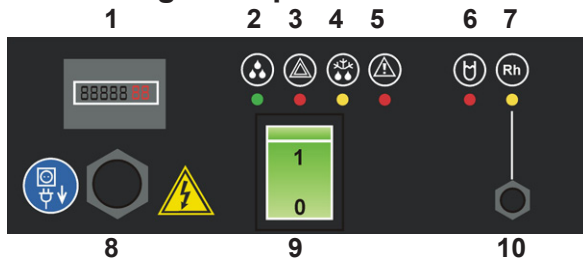
The recommended humidity for living rooms is about 50 % at 20 – 22° C.

### Important:

Temperature, humidity degree and operating conditions have influence on capacity of the appliance. In winters with continuous frost, when the weather is dry or in summertime the air-humidity may be very low (30 %). In these cases the devices have only low or even no efficiency. If no means of humidity measurements are at hand, you can approximately check the humidity with the hygostat: the appliance must not be under tension! Turn slowly the knob of the hygostat

anticlockwise. The flash above the knob shows approximately reached humidity-degree by a click sound.

## 2.7 Setting into operation



1	Working hours-meter
2	Normal operation dehumidifying
3	Sensor malfunction
4	Defrosting
5	System OFF by excess temperature
6	Drip pan overflowed
7	System OFF by hygostat
8	Power cord with plug
9	Main switch
10	Hygostat connector
11	Voltage switch
12	Circuit breaker

### LED - „Defrosting“

The compressor turns, the fan is of. After defrosting the device switches on again.

The device is equipped with an indication for eventual malfunction of the sensing elements, which control important values. In case of a faulty sensing element, the device will turn off and the LED „Sensor malfunction“ will flash.



### Attention

Connect mains plug to a socket with 16/Amp. fuse and earthing contact. Adjust appliance to desired room humidity level. Turn main switch to ON. The appliance works permanently.

## 2.7.1 How to set the automatic humidity control

1. Your Dehumidifier can be equipped with an adjustable humidistat (hygostat) (in option). When the hygostat is not connected, the appliance works also, but without automatic control.
2. The humidistat knob turns clockwise. The size of the room, the relative humidity and the temperature will influence your setting. Start it first by selecting the midway position.



3. Once set into operation, the device works until the set humidity is reached. Then the unit will stop and start by itself. It is maintaining the humidity you have selected.
4. If you want to remove more moisture, rotate knob clockwise.
5. In extreme conditions, rotate the knob clockwise to final position. At this setting, your dehumidifier will operate continuously regardless of the amount of moisture in the air.

## 2.8 Cleaning



### Attention

Always unplug power supply plug before working on the electrical system. All work on the electrical installation must be carried out by a qualified electrician



### Attention

For cleaning, please use brush or compressed-air, don't use water or dissolvent. The dirty air-filter can be washed out in water with detergent. Let it dry completely and then mount it again into the device.

## 2.9 Malfunction and remedy



### Attention

All work on the refrigeration system is to be done by specialised persons only

Malfunction	Possible Cause	Remedy
The appliance is plugged in but compressor and evaporator fail to function	<ul style="list-style-type: none"> <li>a) No current</li> <li>b) Hygrostat incorrectly set</li> <li>c) Technical fault in refrigeration system</li> </ul>	<ul style="list-style-type: none"> <li>a) Check fuses and electrical connections</li> <li>b) Check hygrostat setting</li> <li>c) Contact after-sales service</li> </ul>
Appliance runs but no condensation forms on evaporator	<ul style="list-style-type: none"> <li>a) Operating temperature range not reached or exceeded</li> <li>b) Operating air humidity range not reached</li> <li>c) Suction wall or blow-out wall obstructed</li> <li>d) Technical fault in refrigeration system</li> </ul>	<ul style="list-style-type: none"> <li>a) Use appliance in correct temperature range conditions or adjust room temperature accordingly</li> <li>b) Use appliance only at 30 % humidity or above</li> <li>c) Allow adequate clearance of the appliance, clean or change the airfilter.</li> <li>d) Contact after-sales service</li> </ul>

## 3 Français

### 3.1 Explicatives



#### Attention

Livre attentivement les instructions de service avant le montage et la mise en route.

Ce manuel fait partie de l'appareil et doit toujours être gardé à l'appareil même.

Tous détails mentionnés concernant l'installation et la mise en route doivent être et observés soigneusement pour assurer le fonctionnement économe et sans pannes.

#### 3.1.1 Environnement et recyclage

##### Mise en rebut de l'emballage

Nos appareils sont emballés soigneusement pour le transport dans un emballage de transport de carton et, le cas échéant, sur une palette en bois. Les matériaux sont respectueux à l'environnement et permettent le recyclage. Veuillez mettre en rebut le matériel d'emballage seulement aux endroits de traitement des déchets conformes aux règles.

##### Mise en rebut de l'ancien appareil

La fabrication est soumise d'une contrôle permanente de qualité.

Nous utilisons exclusivement des matériaux à haute qualité, qui sont pour la plupart recyclables.

Contribuez à la protection de l'environnement en assurant que votre ancien appareil ne soit mis en rebut qu'en manière respectueux à l'environnement.

A ce fin, donnez l'appareil seulement à une collecte de traitement des ordures autorisée. Les appareils fonctionnent avec un frigorigène non-nuisive, R407C.

Le mélange de ce frigorigène et de l'huile qui se trouve dans l'appareil, est à mettre en rebut conforme aux règles.

### 3.2 Avis général de sécurité

Tous les appareils ont été soumis d'un test de matériel, de fonction et de qualité.

Il peut quand même être dangereux de les faire manipuler par des personnes non-autorisées ou dans les applications non-appropriées.

**Respectez absolument les indications suivantes :**

- Ne faites pas fonctionner les appareils dans une ambiance explosive.
- N'utilisez pas les appareils dans une ambiance avec teneur en huile, en chlore ou en sel.
- Posez les appareils de manière stable.
- Ne mettez pas les appareils sous un jet d'eau direct.
- Maintenir libre l'entrée et la sortie d'air.
- Ne couvrez pas les appareils en fonction.
- Ne mettez rien dans les appareils.
- Ne transportez pas les appareils en fonction.

#### Domage au cours du transport

Les dommages survenus au cours du transport doivent être notés sur le bon de réception et signés par le conducteur. Des dommages techniques doivent être signalés sous 48 heures avant le montage et la mise en service auprès de votre revendeur. Ne mettre l'appareil en service qu'après la remise en état.



#### Attention

Le déshumidificateur est à transporter uniquement debout! Sinon détérioration du compresseur.

Après le transport du déshumidificateur, il faut absolument garder un temps d'attente d'au moins 30 minutes without failure.



### 3.3 Principe de fonctionnement Déshumidification

L'appareil travaille automatiquement.

Le mode de fonctionnement est indiqué par les lampes-témoins.

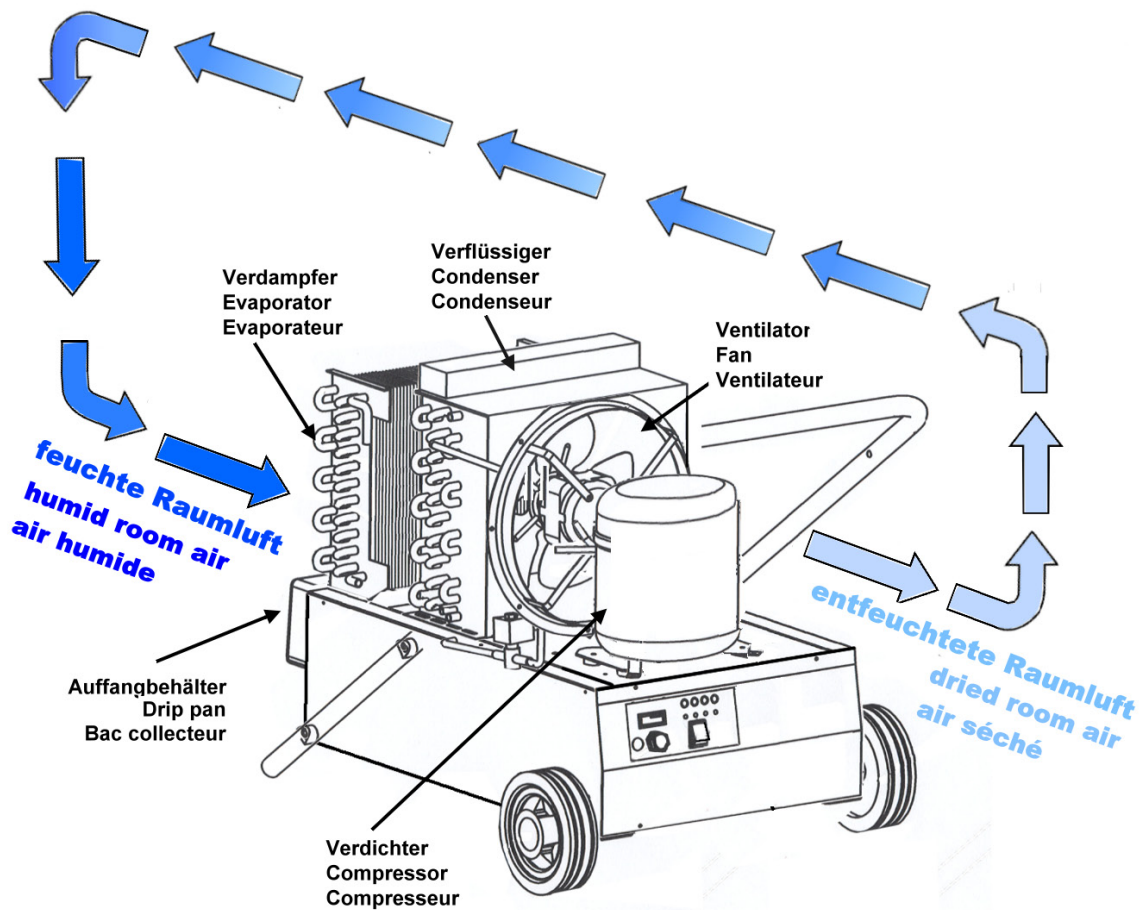
L'air ambiant humide aspiré traverse le vaporisateur et il est refroidi.

La vapeur d'eau se trouvant dans l'air ambiant humide est condensée sur les parois réfrigérantes du vaporisateur.

Des gouttes d'eau qui se forment retombent dans le bac collecteur.

En traversant le condenseur, l'air séché refroidi est réchauffé à nouveau.

En cas d'application conforme aux règles le déshumidificateur ne consomme que 25 % de l'énergie, de ce qu'il aurait consommé en fonction « Chauffer et Ventilator ».





### 3.4 Domaine d'application

- Pour déshumidifier l'air dans tous locaux, caves, salles professionnelles (exception: étables).
- Comme sécurité en cas de marchandises critiques à stocker (papier, cartonnage, produits alimentaires, fourrures, etc.).
- Comme protection anticorrosive pour métaux exposés à la rouille.
- Pour séchage des locaux et nettoyage humide des tapis, des travaux de peinture et pose de papiers peints.
- Pour déshumidifier l'air dans des locaux humides, par exemple dans des piscines.
- Pour sécher les dommages d'humidité après inondations.

### 3.5 Raccordement électrique

Les appareils fonctionnent au 230 V/50 Hz. Le branchement se fait par un câble d'alimentation avec prise de contact protégée. Le raccordement électrique doit être équipé par un disjoncteur à courant de défaut selon VDE0100 partie T 704.

En cas de la mise en opération des appareils dans des locaux humides, les appareils sont à équiper sur place d'un disjoncteur à courant de défaut selon les directives en vigueur.



#### Attention

Le rallongement d'un câble de raccordement ne doit pas être effectué que par du personnel autorisé professionnel en veillant la consommation électrique d'appareil, la longueur du câble et sous considération de l'application.



#### Attention

Tous rallongements des câbles ne doivent être utilisés qu'en état déroulé. Tous travaux à l'installation frigorigène et aux parties électriques ne doivent être effectués que par une entreprise professionnelle.

### 3.6 Préparations

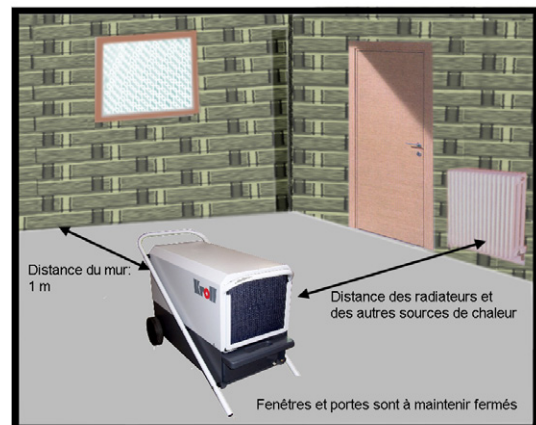
- Les appareils sont à positionner de manière horizontale de façon que les condensats puissent couler sans obstacle.
- Mettez les appareil au milieu du local, si possible, pour que une circulation d'air optimale soit assurée.

- Assurez que de l'air puisse-t être aspiré sans obstacle au front de l'appareil, et puisse-t-être soufflé sans obstacle de l'arrière de l'appareil.
- Distances minimum :Au front de l'appareil (côté aspiration) **min. 20 cm**
- Côté de soufflage pour des appareils avec chauffage : **min. 1 m**
- Ne posez pas les appareils près d'un radiateur ou près d'autres sources de chaleur.
- Fermez fenêtres et portes.
- La plage d'application prévue est entre 0 et 35° C de température ambiante et au moins 30 % de taux hygrométrique ambiant.



#### Attention

Ne rien déposer sur le couvercle de l'appareil. La face de soufflage de l'appareil doit être éloigné **au moins 1 m** d'une paroi ! - **Danger d'incendie** -



#### Dégivreur

Le déshumidificateur est équipé d'un dégivreur automatique à degivrage par gaz chaud qui empêche la formation de glace sur le serpentin (en cas de température basse et d'un faible degré d'humidité de l'air).

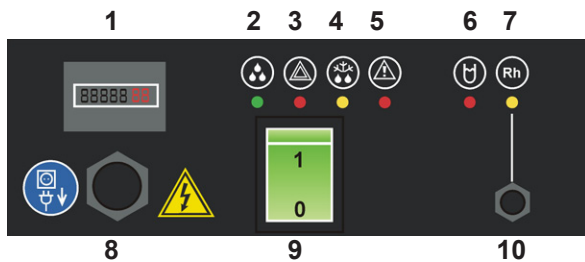
Le degré d'humidité dans les locaux habités est d'environ 50 % en cas de 20 – 22° C.

#### Important:

La température ambiante, le degré d'humidité, les conditions dans lesquelles l'appareil fonctionne conformément à la présente notice d'utilisation influencent l'efficacité de l'appareil. En hiver lors du gel persistant, pendant les périodes sèches ou en été, l'humidité peut être

très basse (30 %). Dans ce cas les appareils n'ont guère d'efficacité. Si on a pas de moyens de mesurer l'humidité, on peut se servir de l'hygrostat: l'appareil ne doit pas être sous tension! On tourne doucement le bouton tournable de l'hygrostat dans le sens des aiguilles d'une montre. Le flèche au-dessus du bouton signale acoustiquement quand l'humidité est atteinte approximativement.

### 3.7 Mise en marche



1	Compteur d'heures de marche
2	Fonctionnement normales déshydratation
3	Panne sonde
4	Dégivrage
5	Système s'arrête par sur température
6	Bac collecteur trop plein
7	Système s'arrête par hygromètre
8	Câble d'alimentation avec fiche
9	Interrupteur principal
10	Connecteur hygromètre
11	Selecteur voltage
12	Fusible

#### LED - „Dégivrage“

Le compresseur continue à tourner, le ventilateur s'arrête. Après dégivrage l'appareil se remet en marche.

L'appareil est équipé d'une indication des pannes éventuelles des sondes, qui contrôlent les valeurs importantes. En cas de panne d'une sonde, l'appareil se met en sécurité et les diodes LED „Panne sonde“ s'allument.



### Attention

Brancher la prise d'alimentation dans la prise de terre de 16 A.

Régler le degré hydrométrique désiré.

Mettez l'interrupteur principal sur ON. Si l'appareil fonctionne en permanence

#### 3.7.1 Ajustage du système automatique de réglage du degré d'humidité

1. Le déshumidificateur peut être équipé d'un hygromètre réglable (en option). Lorsque l'hygromètre est pas accouplé, l'appareil fonctionne aussi, toutefois sans régulation
2. Le bouton de réglage tourne dans le sens des aiguilles d'une montre. Le réglage dépend de la dimension de la pièce à déshumidifier, du degré relatif d'humidité de l'air et de sa température. L'appareil s'enclenche en tournant le bouton de réglage sur la position médiane.



3. Une fois enclenché, l'appareil fonctionne jusqu'à ce que soit atteint le degré d'humidité sélectionnée. Ensuite, il se déclenche automatiquement. Si le degré d'humidité de l'air monte à nouveau, l'appareil se remet en marche et fonctionne jusqu'à ce que soit atteinte la valeur sélectionnée.
4. Si le degré d'humidité de l'air doit être maintenu à une valeur plus basse, le bouton de réglage doit être tourné un peu plus dans le sens des aiguilles.
5. Dans des conditions extrêmes, le bouton de réglage sera tourné, jusqu'à sa butée: dans cette position, le déshumidificateur d'air marche en permanence, indépendant de la quantité d'humidité dans l'air.

### 3.8 Nettoyage



#### Attention

Pour tous les travaux effectués sur l'installation électrique, enlever préalablement la prise d'alimentation. Tous travaux sur l'installation électrique ne doivent être réalisés que par des électriciens spécialisés.



#### Attention

Pour le nettoyage, utilisez une brosse ou l'air comprimé, non pas de l'eau ou des dissolvants.

Le filtre d'air sale peut être lavé dans l'eau avec détergent, laisser sécher, puis le remonter dans l'appareil

### 3.9 Les pannes et les moyens d'y remédier



#### Attention

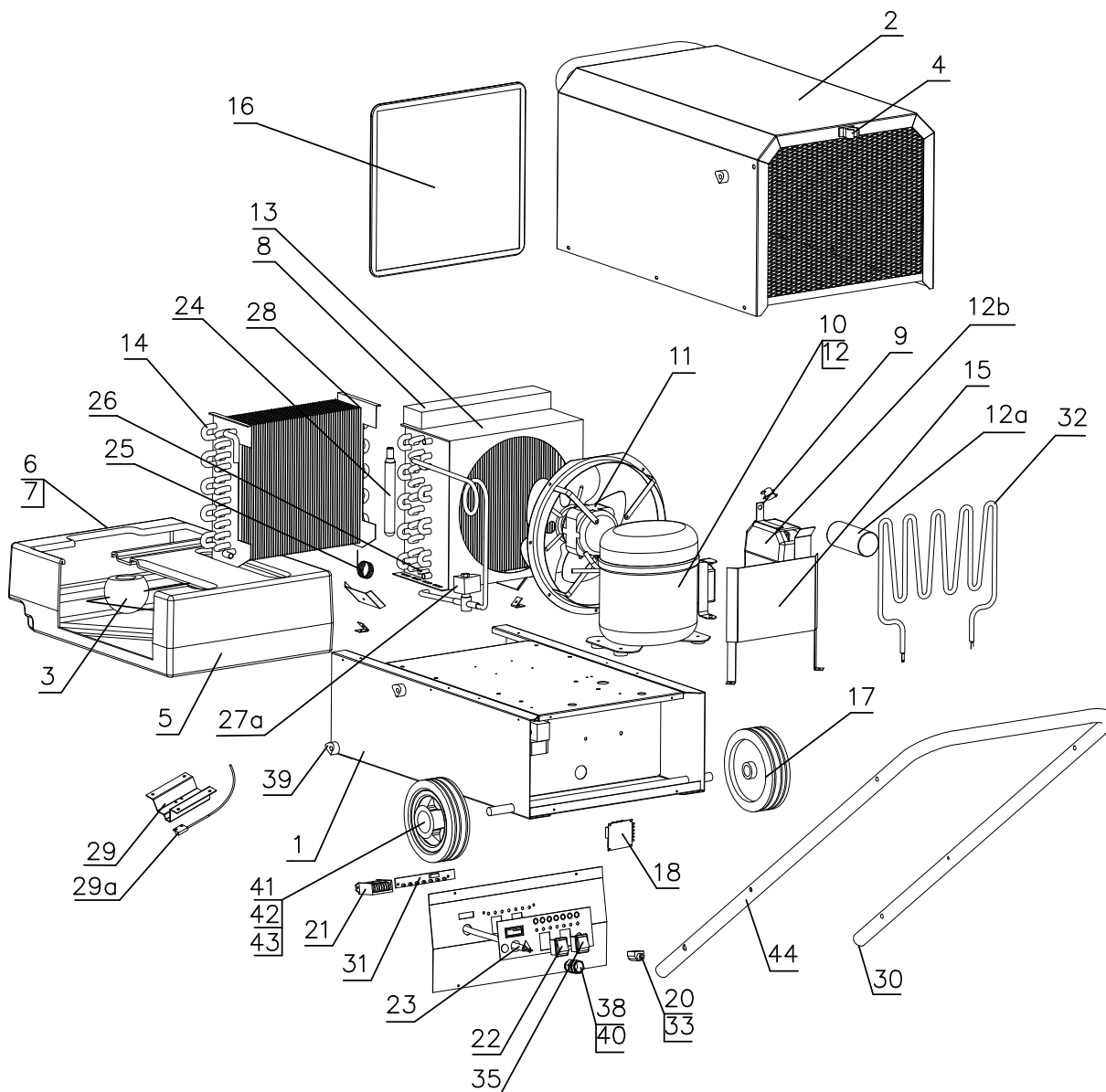
Tous travaux au système de refroidissement doivent être exercés par un spécialiste seulement!

Le fluide de refroidissement doit être enlevé exclusivement par des entreprises spécialisées!

Malfunction	Causes possibles	Moyens d'y remédier
Le déshumidificateur est branché, mais le compresseur et le vaporisateur ne fonctionnent pas	<ul style="list-style-type: none"> <li>a) Pas de courant</li> <li>b) Mauvais réglage de l'hygrostat</li> <li>c) Défaut au niveau refroidissement</li> </ul>	<ul style="list-style-type: none"> <li>a) Vérifier fusibles et raccords électriques</li> <li>b) Vérifier réglage de l'hygrostat</li> <li>c) Demander le service après-vente</li> </ul>
Le déshumidificateur fonctionne, mais il n'y a pas de condensation au vaporisateur	<ul style="list-style-type: none"> <li>a) La plage de fonctionnement „température“ a été dépassée</li> <li>b) Le degré hygrométrique minimum nécessaire n'est pas atteint</li> <li>c) Les plaques d'aspiration et de soufflage ne sont pas dégagées</li> <li>d) Défaut au niveau refroidissement</li> </ul>	<ul style="list-style-type: none"> <li>a) Faire fonctionner le déshumidificateur dans la plage de température prévue, tempérer le local en conséquence</li> <li>b) Utiliser le déshumidificateur seulement à partir de 30 % d'hygrométrie ambiante</li> <li>c) Dégager les alentours de l'appareil, nettoyer ou changer le filtre à air</li> <li>d) Informer le service après-vente</li> </ul>

4 Einzelteile/Spare parts/Nomenclature

TE40



1	Unterteil	Base	Socle	046118
2	Oberteil	Cover	Capot	046119
3	Schwimmer	Floater	Flotteur	050798
4	Kabelhalter	Line holder	Porte-câble	046176
5	Auffangbehälter	Drip pan	Bac collecteur	046120
6	Schlauchanschluss	Plug	Bouchon fileté	046052
7	Verschraubung	Nipple	Nipple-Raccord	046051
8	Dichtung Verflüssiger	Seal of condenser	Joint d'étanchéité évaporateur	046053
9	Temperaturschutz (TE40)	Thermal protector (TE40)	Protection thermique (TE40)	046121
10	Kühlaggregat kpl.	Complete refrigeration unit	Unité frigorifique cpl	046122
11	Ventilatormotor	Fan motor	Ventilateur moteur	046055
12	Kompressor	Compressor	Compresseur	046123
12a	Kondensator 16 µF permanent	Permanent capacitor 16 µF	Condensateur permanent 16 µF	046124
12b	Anlaufkondensator 47 µF	Start capacitor 47 µF	Condensateur de démarrage 47 µF	046125
13	Verflüssiger	Condenser	Condenseur	046126
14	Verdampfer kpl.	Evaporator complete	Évaporateur cpl.	046127
15	Isolierung Kompressor (TE40)	Compressor cover (TE40)	Carter du compresseur (TE40)	046128
16	Ansaugfilter Permacool	Air filter Permacool	Filtre à air Permacool	046129
17	Rad	Wheel	Roue	046076
18	Leiterplatte (T40)	PC board (T40)	Carte de commande (T40)	046130
20	Steckdose Hygrostat	Socket for hygrostat	Hygrostat prise	046063
21	Betriebsstundenzähler	Working hours meter	Compteur d'heures de marche	046064
22	Hauptschalter	Main switch	Interrupteur principal	046065
23	Netzkabel	Power cord	Câble d'alimentation	046066
24	Trockenfilter	Filter	Filtre	046067
25	Drosselorgan kpl.	Metering coil	Ralentisseur	046131
26	Übertemperaturfühler	Maximum temp. sensor	Sonde de température max.	046069
27	Magnetventilspule	Solenoid coil	Le rochet du valve	046070
27a	Magnetventil	Solenoid valve	Electrovanne	046071
28	Verdampferfühler	Temperatur sensor evaporator	Sonde de température évaporateur	046072
29	Haltewinkel für Schwimmerschalter	Holding angle for float switch	Dispositif de fixation pour l'interrupteur flotteur	055692-01
29a	Schwimmerschalter	Sensor of floater position	Plaqueur de position du flotteur	046073
30	Plastikkappe	Plastic cap	Bouchon en plastique	046061

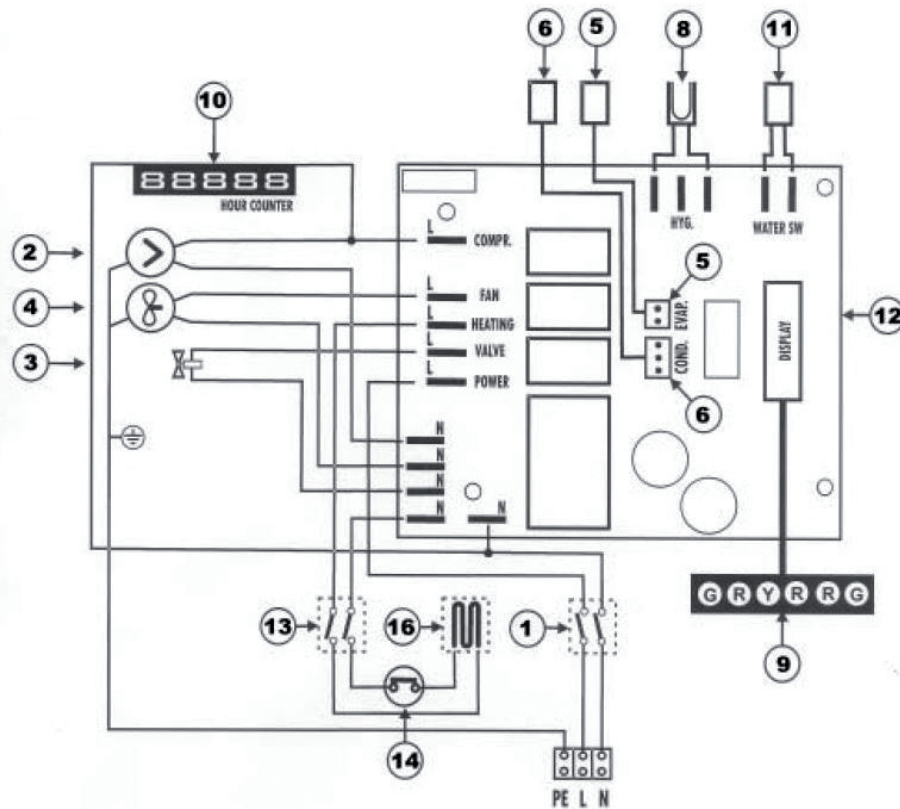
31	LED Anzeigen	LED diode panel	Tableau à diodes LED	046074
32	Heizelement (TE40)	Heating element (TE40)	Élément chauffant (TE40)	046132
33	Hygrostat mit Anschlusskabel	Hygrostat with cable	Hygrostat avec câble d'amenée	046075
35	Schalter Heizung (TE40)	Switch of heating (TE40)	Interrupteur chauffage (TE40)	046133
38	Verschraubung	Pipe union	Raccord	046078
39	Distanzstück	Spacer	Rondelle d'écartement	046083
40	Gegenmutter	Lock-nut	Contre-écrou	046079
41	Achsenkappe	Cap	Bouchon	046077
42	Sicherungsunterlegscheibe	Lock washer	Arrêtoir de blocage	046080
43	Unterlegscheibe	Wheel washer	Disque de la roue	046081
44	Schutzrahmen	Protective frame	Cadre protecteur	046134

## 5 Technische Daten/Technical data/Caractéristiques techniques

Arbeitsbereich „Feuchtigkeit“	Operating humidity range	Plage d'utilisation „hygrométrie“	30 - 95 %
Arbeitsbereich „Temperatur“	Operating temperature	Plage d'utilisation	0 - 35 °C
Entfeuchtungsleistung DIN 3167	Dehumidifying capacity	Puissance d'humidification	max. 40 l / 24 h
Liter / Tag abhängig von Temperatur + Feuchtigkeit	Liters per day depending on temperature + humidity	Litres par jour dépendant de la température et de l'humidité	10 °C / 60 % - 8 l 25 °C / 60 % - 20 l 30 °C / 80 % - 36 l
Nennluftvolumenstrom	Nominal air delivery	Débit d'air nominal	500 m³/h
Elektrischer Anschlusswert	Electrical supply	Alimentation électrique	230 V / 50 Hz
Elektrische Leistung	Electric power	Alimentation	780 W
Heizung TE40	Heating TE40	Chauffage TE40	2000 W
Kältemittel Füllmenge	Filling capacity refrigerant	Quantité à remplir fluide frigorigène	R407C 560 g
Maße B x T x H	Basic size W x D x H	Dimensions L x P x H	540 x 900 x 660 mm
Geräuschpegel (im Abstand 3 m)	Noise level (in 3 m distance)	Niveau de bruit (à 3 m de distance)	50,1 dB(A)
Gewicht	Weight	Poids	37 kg



### 6 Schaltplan/Circuit diagram/Schéma électrique



PE L N	Netzanschluss	Mains connection	Alimentation électrique
1	Hauptschalter	Main switch	Interrupteur principal
2	Verdichter	Compressor	Compresseur
3	Magnetventil	Solenoid valve	Electrovanne
4	Lüfter	Fan	Ventilateur
5	Fühler - Verdampfer	Sensor - evaporator	Détecteur d'évaporateur
6	Fühler - Verflüssiger	Sensor - condenser	Détecteur de condenseur
7	Umgebungsfühler	Sensor - temperature	Détecteur de température
8	CINCH - Stecker für Hygrostat	CINCH - connector for hygrometer	CHINCH - connecteur pour l'hygromètre
9	Leuchtdioden	Indicators	Lampes témoins
10	Betriebsstundenzähler	Working hours meter	Compteur d'heure de marche
11	Schwimmerschalter	Sensor of floater position	Palpeur de position du flotteur
12	Hauptleiterplatte	PC - board	Carte de commande
13	Heizungsschalter (TE)	Switch for heating (TE)	Interrupteur de chauffage (TE)
14	Schutzthermostat der Heizung (TE)	Protective thermostat of heating	Thermostat de protection du chauffage (TE)
16	Heizspirale	Heating element	Corps de chauffage (TE)



**7 EG - Konformitätserklärung /  
EG - Declaration of conformity/  
EG - Déclaration de conformité**

Der Hersteller  
The manufacturer / Le fabricant

**Kroll GmbH**

**Pfarrgartenstraße 46, D-71737 Kirchberg  
Tel. 07144/830-0**

Dokumentationsbevollmächtigter  
Authorized person for documentation  
Personne autorisée pour la  
documentation

**Markus Preuss**

erklärt hiermit, dass folgende Produkte / Herewith declares that the following products  
Explique par ce document que les produits suivants

Produktbezeichnung  
Description / Désignation du produit

**Luftentfeuchter  
Dehumidifier / Déshumidificateur**

Typenbezeichnung / Type / Type

**T20Dual, TK30, TE40, T40Dual, TK60, TE60,  
TE80, TE100, T100Dual, TE120, T120Dual**

allen einschlägigen Bestimmungen der  
folgenden Richtlinien entspricht

**2006/95/EG** Elektrische Betriebsmittel zur  
Verwendung innerhalb bestimmter  
Spannungsgrenzen  
Electrical devices for use within  
certain voltage limits  
Matériel électrique pour utilisation  
dans certaines limites de voltage

correspond to all relevant regulations of  
the following guidelines

Correspondent à tous les spécifications  
des directives suivantes

Folgende harmonisierte Normen wurden  
angewandt  
The following harmonized norms have  
been applied  
Les normes harmonisées suivantes ont  
été appliquées

**EN 60335-2-40  
EN 61000-3-2  
EN 61000-3-3  
EN 62233**

Kirchberg, 7.12.2011

Alfred Schmid

Geschäftsführer / Director / Directeur



Bei nicht bestimmungsgemäßer Verwendung, Aufstellung und Wartung, wie in der Betriebsanleitung vorgegeben oder eigenmächtigen Änderungen an der werkseitig gelieferten Geräteausführung erlischt jeglicher Gewährleistungsanspruch. Im Übrigen gelten unsere „Verkaufs- und Lieferbedingungen“ Technische Änderungen im Sinne der Produktverbesserung vorbehalten.

Any use, installation, maintenance that is not effected according to the rules as asserted in the technical manual, or unauthorized modifications on the original version as delivered from manufacturer leads to expiration of any right to warranty. Furtheron our „Conditions of Sales and Delivery“ are valid. Technical modification for product improvement are subject to change without notice.

Toute utilisation, installation et maintenance qui ne soit pas effectué onformément aux directives fixés dans le manuel technique, ainsi que toute modification à l'appareil livré du fabricant dans sa version originale, entraîne l'expiration du droit de garantie. En plus, nos „Conditions de vente et de livraison“ sont en vigueur. Sous réserve de modification technique dans le sens d'amélioration du produit.

Любое использование, установка, обслуживание, выполненные не в соответствии с правилами, указанными в Техническом руководстве, либо несанкционированная модификация оригинальной версии, поставленной изготовителем, приводит к тому, что любые гарантии теряют силу. Кроме того, действуют наши „Условия продаж и поставки“. В изделие могут без уведомления вноситься технические модификации, направленные на усовершенствование изделия.

---

## **Kroll GmbH**

Pfarrgartenstraße 46  
D-71737 Kirchberg/Murr  
Telefon: 0049 (0)7144 / 830 200  
Telefax: 0049 (0)7144 / 830 201  
E-Mail: [vertrieb@kroll.de](mailto:vertrieb@kroll.de)  
Internet: [www.kroll.de](http://www.kroll.de)

---