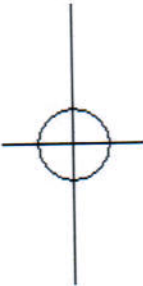
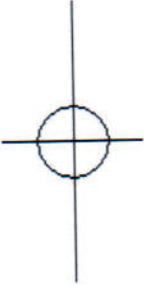


**(FR) Instructions d'installation et
d'utilisation
Détecteur de mouvement
infrarouge PIR 110 et PIR 180**



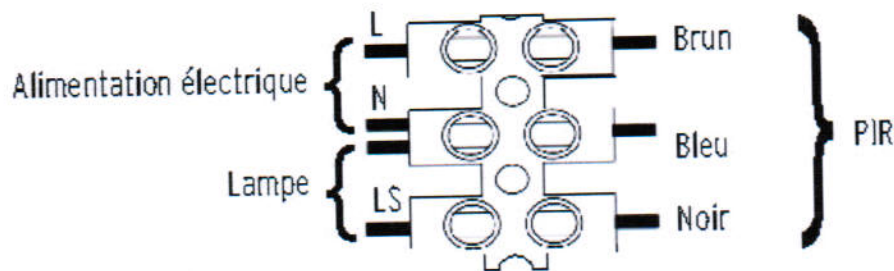
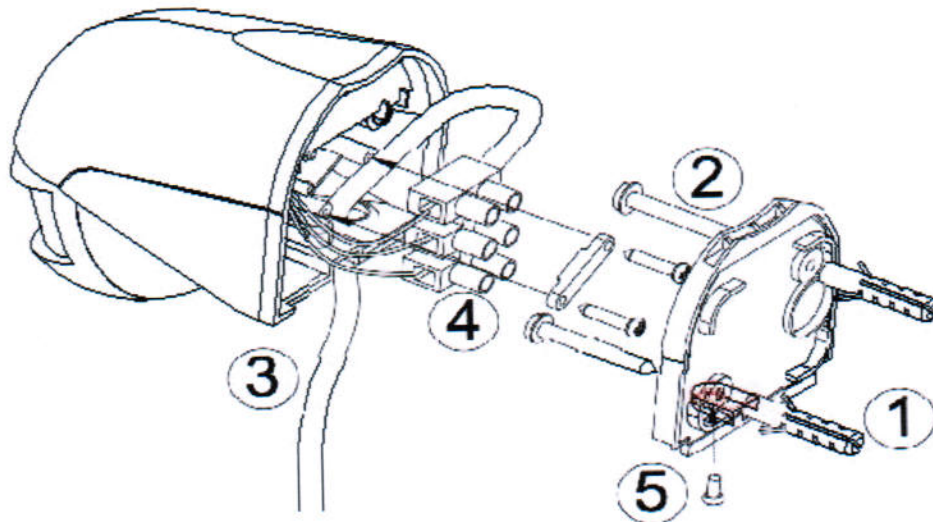
Nous nous réjouissons que vous ayez décidé d'acheter ce détecteur de mouvement. Veuillez lire ces instructions d'utilisation avant de commencer l'installation et conservez-les pour les consulter ultérieurement. IMPORTANT : Veuillez n'entreprendre aucune modification technique de ce produit. Ce produit ne convient pas pour un usage en connexion avec des variateurs de lumière. Le détecteur de mouvement doit être installé par un électricien qualifié en accord avec les consignes I.E.C. relatives à la filerie (câble rigide à la flexion 0,75 - 1,50 mm²). Avant de travailler sur des installations électriques, il faut s'assurer que le courant est débranché (fusible/interrupteur principal).



PIR 110/180

Notice d'utilisation

FR



- ① Plaque de montage
- ② Vis murale
- ③ Boîtier du capteur
- ④ Bornier
- ⑤ Vis de la plaque de montage

LIEU DE MONTAGE DE L'UNITÉ

Tenez compte des points suivants lors du choix du lieu de montage :

1. Le capteur atteint sa performance optimale quand il est installé à 2,5 mètres de hauteur.
2. Evitez de l'installer à proximité d'arbres ou d'arbustes, car cela peut conduire à des déclenchements intempestifs en cas de temps humides et venteux.
3. La portée et sensibilité dépendent de la température ambiante. Evitez par conséquent de l'installer à proximité de sources d'eau comme les conduits de fumée ou de l'orienter dessus, car cela peut causer des déclenchements intempestifs.
4. Evitez de l'orienter vers des lumières claires, car l'unité ne fonctionnera pas si vous avez tourné le bouton de réglage Lux sur le mode nuit (Position D).
5. Evitez de l'installer à proximité de fortes sources d'interférences électromagnétiques qui peuvent provoquer des déclenchements intempestifs.
6. Le capteur réagit de manière la plus sensible aux mouvements, qui sont effectués en travers de la zone de surveillance. Les mouvements qui s'en rapprochent directement ou qui s'en éloignent, sont reconnus plus diffi-

PIR 110/180

Notice d'utilisation

FR

lement. Installez l'unité de manière à l'orienter sur la zone dans laquelle les mouvements doivent être reconnus.

INSTALLATION DE L'UNITÉ (voir dessin)

Assurez-vous qu'aucun courant ne passe dans le câble de réseau. Mettez hors tension ou ôtez le fusible correspondant avant d'exécuter les travaux d'électricité.

1. Dévissez la vis (5) de la plaque de montage (1), retirez le boîtier du capteur (3) et sortez le bornier (4) du boîtier.
2. Fixez la plaque de montage (1) avec les vis murales (2) sur le lieu de montage.
3. Raccordez le câble de réseau et les câbles de lampe au bornier (4) comme décrit sur le dessin, en faisant sortir les câbles du boîtier et passer par le joint en caoutchouc fourni à la livraison. Fixez ensuite le câble de réseau à l'aide du serre-câble. Remplacez le bornier. Fixez le boîtier du capteur (3) sur la plaque de montage (1) avec la vis de la plaque de montage (5).

Après achèvement du montage, vous pouvez régler la zone de surveillance et l'état fonctionnel du détecteur de mouvement.

TEST DE MOUVEMENT :

Quand le détecteur de mouvement est sous pression, il commence d'abord une phase d'«échauffement» qui dure env. 1 minute et passe ensuite automatiquement en «AUTO MODE». Dès qu'il est en «AUTO MODE», vous pouvez exécuter un test de mouvement, en réglant le bouton de réglage LUX en position «Jour» (☀) et le bouton de réglage TIME sur minimum (-). Vous pouvez contrôler la zone de surveillance en vous déplaçant devant le détecteur de mouvement. Dès que le détecteur de mouvement reçoit un signal déclencheur (comme par exemple le mouvement d'une personne) à l'intérieur de sa zone de surveillance, la lampe raccordée s'allume pour le laps de temps réglé au préalable. La zone de saisie peut être adaptée individuellement par un réglage horizontal et vertical du bouton du capteur.

Après achèvement du test de mouvement, mettez le régulateur LUX en position «Nuit» (☾) pour vous assurer que le détecteur de mouvement fonctionne uniquement de nuit, et réglez la durée d'éclairage souhaitée avec le régulateur TIME.

PIR 110/180

Notice d'utilisation

FR

RÉGLAGE DE LA SENSIBILITÉ DE RÉPONSE :

Le détecteur de mouvement possède un capteur intégré, qui peut distinguer entre la lumière du jour et l'obscurité.

La position (☀) indique que la lampe raccordée est allumée par le détecteur de mouvement jour et nuit.

La position (☾) indique que la lampe raccordée est allumée par le détecteur de mouvement pendant la nuit uniquement.

Avec le bouton de réglage LUX, vous pouvez régler la luminosité souhaitée avec laquelle la lumière doit être allumée.

RÉGLAGE DE LA DURÉE D'ÉCLAIRAGE :

La durée d'éclairage est la durée de temps pendant laquelle le détecteur de mouvement garde la lampe allumée après une activation.

Il est possible de régler la durée d'éclairage d'env. 10 secondes jusqu'à env. 4 minutes.

La durée d'éclairage est réduite en tournant le bouton de réglage TIME de (+) vers (-).

Attention : avec chaque reconnaissance de mouvement, cette période de temps recommence depuis le début.

CARACTÉRISTIQUES TECHNIQUES

TENSION DE RESEAU :	220-240 V~ 50 Hz
CAPACITÉ DE COUPURE :	max. 1.000 W avec ampoules à incandescence ou max. 300 W avec tubes fluorescents
ANGLE DE SURVEILLANCE :	env. 110° horizontal (PIR 110), voire 180° horizontal (PIR 180) et 60° (vertical)
PORTÉE :	max. 12 mètres
DURÉE D'ÉCLAIRAGE :	réglable de 10 (±5) secondes jusqu'à 4 (±1) minutes
SENSIBILITÉ DE RÉPONSE :	réglable de la lumière du jour à la nuit
TYPE DE PROTECTION :	IP44

**TRAITEMENT DES DÉCHETS**

Éliminez les appareils électriques en respectant l'environnement ! Les appareils

PIR 110/180

Notice d'utilisation

FR

électroniques n'ont pas leur place dans les ordures ménagères. Conformément à la directive européenne 2002/96/CE sur les appareils électriques et électroniques, les appareils électriques usagers doivent être collectés séparément, et déposés dans un centre de recyclage respectueux de l'environnement. Vous pouvez connaître les possibilités de traitement des déchets de l'appareil ayant servi auprès de votre administration communale ou municipale.