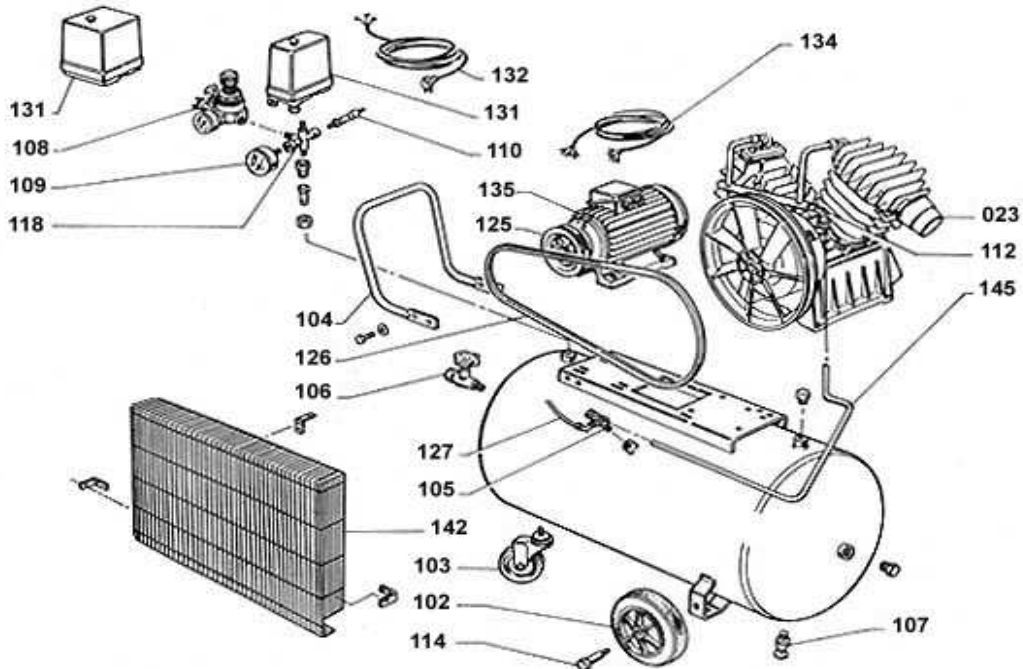
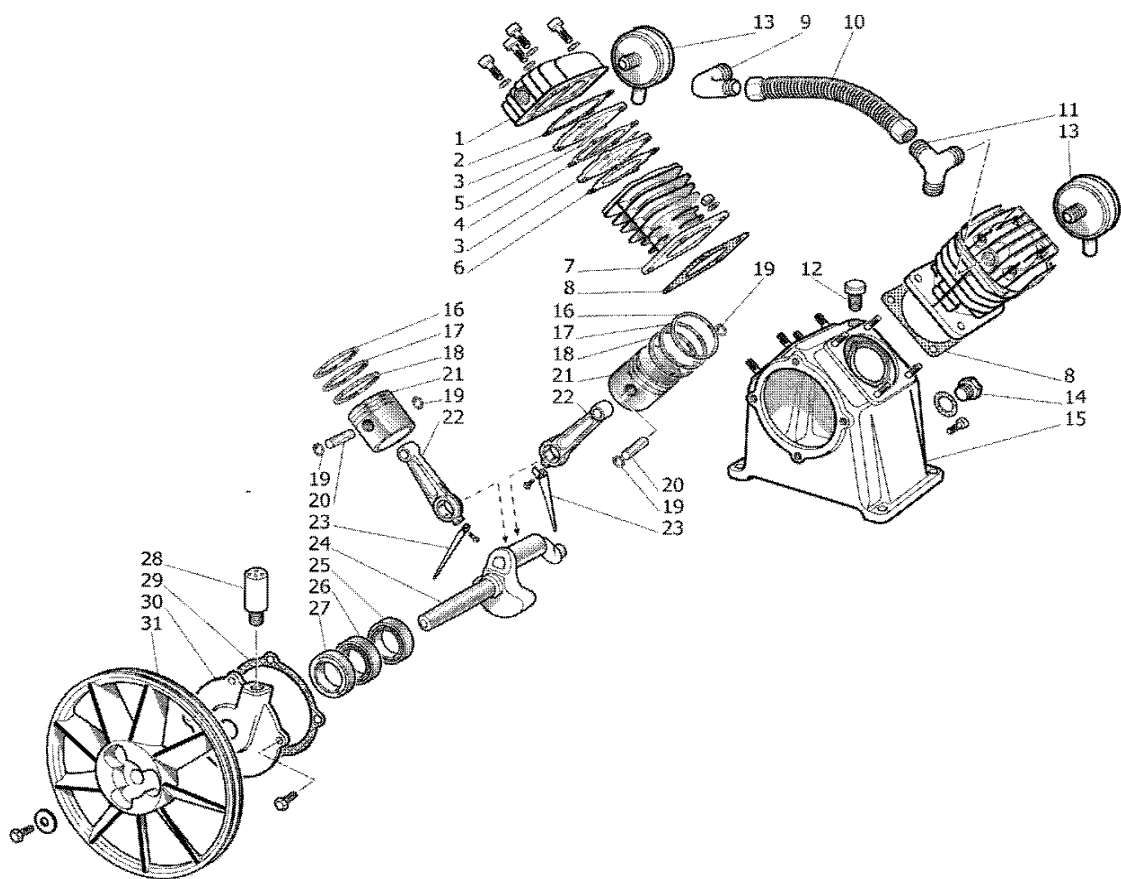


Gerätecode: 8119610MDA012
 Artikelnummer: 2005250
 Gerätetyp: Aerotec 450-50 -400 Volt



POS	Beschreibung	Code	Preis
104	Handgriff	9420362	
105	Rückschlagventil.1/2-1/2V nur bei Gerät Stahlgitter	9414416	
105	Rückschlagventil.3/4" - 12 mm	9048057	
106	Schnellkupplung 1/2"M	9047020	
107	Entwässerung 3/8"	9053063	
108	Druckminderer.1/4 1/4 1/4	9414945	
109	Manometer 50 1/4 10 BAR	9052013	
109	Manometer 40 1/4 S 0-12	9414898	
110	Sicherheitsventil1/4" 10 BAR	9049019	
112	Aggregat VCF 3HP	9414836	
125	Riemenscheibe 100 X 24 spa 13	9076023	
126	Keilriemen A48	9075022	
127	Winkelstück 1/8"	9050372	
131	Druckschalter Nema 400 V V 3/8" (440 Version)	9063147	
131	Druckschalter MDR3- 400 V 3/8" (450 Version)	9063056	
132	Elektrokabel 4x1,5x2000	9065002	
135	MOT.HP3 400 V MEC90	8454002	
142	Keilriemenschutz Aussenteil Kunststoff	833350D	
142	Keilriemenschutz Innenteil Kunststoff	833330D	
145	Druckleitung VCF/50L CM3	9414893	
145	Druckleitung VCF/50L CM3 Kupfer	9043260	
102&114&103	Räder KIT	9420209	
	Entlastungsventil für NEMA Schalter	9614024	
	90°Eckwinkel 6 mm f. Rilsanschlauch-Eckventil	90534 03	
	Phasenwenderstecker montiert an POS 132	9064484	
	Konterverschraubung 3/8"-3/8" für Druckschalter	A400021	



POS	Beschreibung	Code	Preis
1	Zylinderkopf	9606150	
2	Zylinderkopfdichtung	9606154	
3	Ventilplatte Oberteil	9606167	
4	Ventilplattendichtung	9606168	
5	Ventilfinger	im Satz	
6	Zylinderdichtung	im Satz	
Ventilkit	Ventilplattenkit (Pos 2-3-5-4-3)	9606152	
8	Fußdichtung	9606156	
9	Eckventil	9606081	
10	Druckleitung	9606082	
11	3 fach Verteiler	9606083	
12	Verschlusschraube	9606085	
13	Luftfilter	9606084	
14	Ölschauglas	9606086	
15	Kurbelwellengehäuse	9606087	
16	Kolbenring 1	9606088	
17	Kolbenring 2	9606089	
18	Kolbenring 3	9606090	
19	Seegerring	9606091	
20	Bolzen	9606092	
21	Seegerring	9606093	
22	Pleuel	9606094	
23	Ölnadel	9606095	
24	Kurbelwelle	9606096	
25	Lager 1	9606097	
26	Lager 2	9606098	
27	Lager 3	9606099	
28	Verschlussstopfen	9606100	
29	Lagerdichtung	9606101	
30	Lagerschild	9606102	
31	Verdichterlaufrad 320 spa 13	9606103	