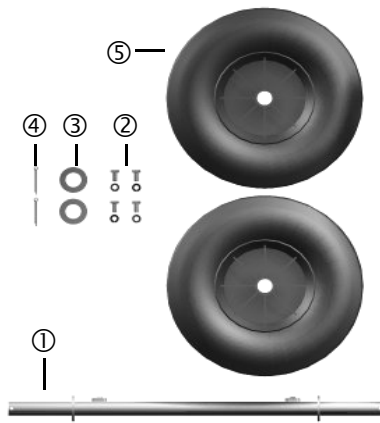


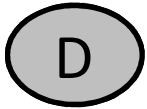
Montageanleitung Solarcheck Mobilcenter KOMPAKT

Schritt 1



Beigelegte Teile:

- ① = Achse
- ② = Sechskantschraube mit Federring
- ③ = Scheibe
- ④ = Splint
- ⑤ = Lufträder
- ⑥ = Teleskopbügel

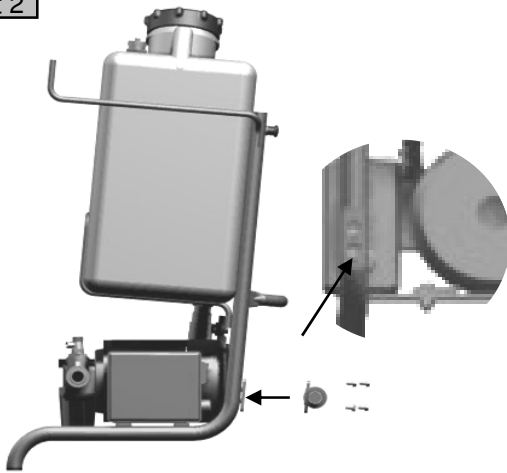


Benötigtes Werkzeug:

- Maul- oder Steckschlüssel 10mm
- Spitzzange

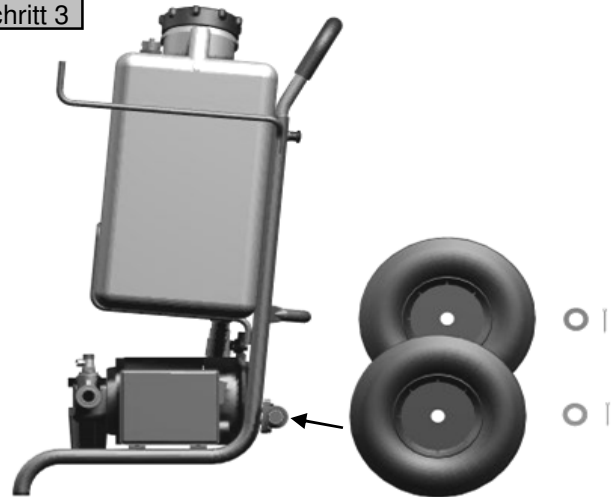
Solarfüllstation nach dem Auspacken auf Vollständigkeit und Beschädigungen kontrollieren.
 Transportschäden sofort der Lieferfirma melden.
 Verpackungsmaterial entsprechend den örtlichen Vorschriften entsorgen.

Schritt 2



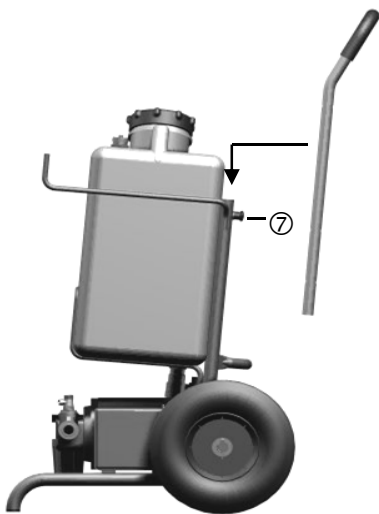
Achse ① an Fahrgestell mit Sechskantschrauben und Federringe ② mit Maul- oder Steckschlüssel 10mm befestigen.

Schritt 3



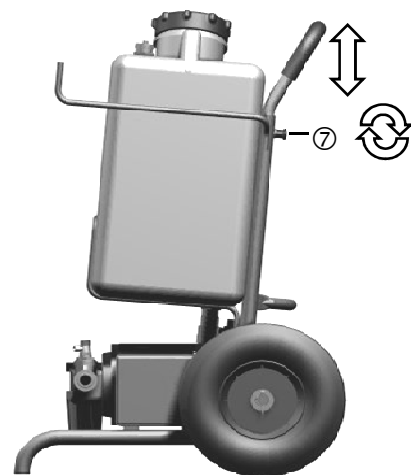
Lufträder ⑤ auf Achse ① mit Ventil nach außen aufstecken.
 Scheiben ③ ebenfalls aufstecken und mit Splinte ④ sichern.

Schritt 4



Teleskopbügel ⑥ in Fahrgestell einstecken und mit Raster ⑦ ent- und verriegeln.

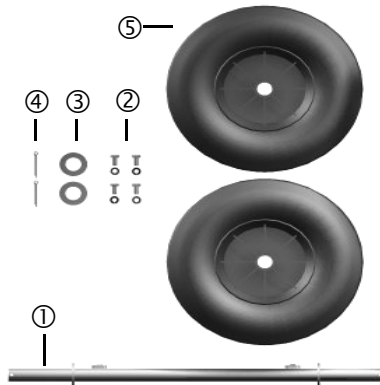
Schritt 5



Der Teleskopbügel kann in 3 Höhenstellungen verriegelt werden. Die Raster ⑦ können durch eine viertel Umdrehung fixiert werden.

Assembly Instruction Solarcheck Mobilcenter KOMPAKT

Step 1



Components included:

- ① = Axle
- ② = Hexagon screw with snap ring
- ③ = Disc
- ④ = Eyebolt
- ⑤ = Wheels
- ⑥ = Telescopic bail

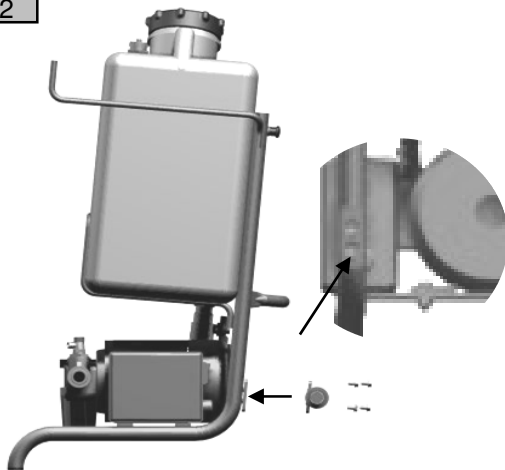
Tools required:

- Wrench 10 mm
- Pliers



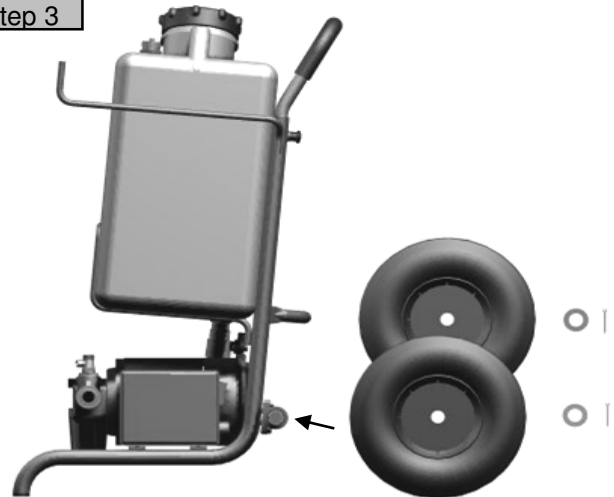
Please check for completeness and damages right after unpacking.
Please inform carrier immediately in case of transport damages.
Dispose off packaging according to local regulations.

Step 2



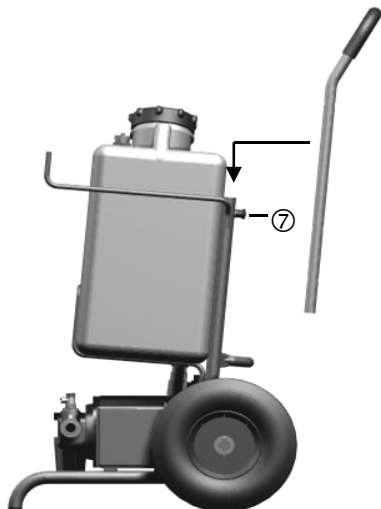
Fix axel ① to trolley using the hexagonal screws ② and the 10mm wrench.

Step 3



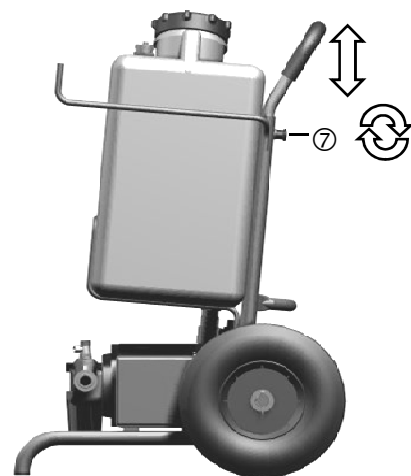
Put wheels ⑤ to the axel ①, with valve to the outside. Put on disc ③ and eyebolts ④ to secure.

Step 4



Insert telescopic bail ⑥ into trolley, fix and release with catch ⑦.

Step 5



The telescopic bail can be fixed in three different positions. The catch can be fixed by a quarter turn.