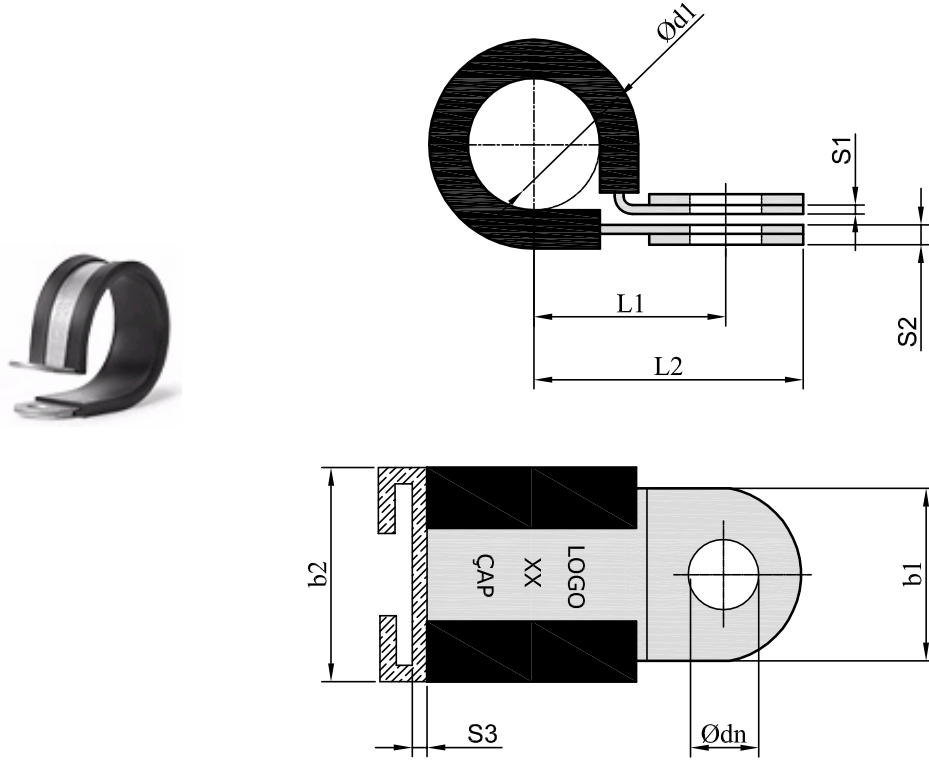


DIN 3016 D TİPİ KELEPÇE / DIN 3016 D TYPE CLAMP



Malzeme Kalınlık Bilgileri / Material Thickness

Bant Geniřliđi / Band Width	Çap Aralıkları / Diameter range	Ana Malzeme Kalınlıđı / Material Thickness(+0,2 -0,1)			Toplam Malzeme Kalınlıđı Total Material Thickness (S2) (+0,2 -0,1)			Delik Çapı / Hole Diameter	Lastik Kalınlıđı / Rubber Thickness	Lastik Geniřliđi Rubber Width
		W1	W3	W4	W1	W3	W4			
b1	Ø d1-							Ø dn	S3	b2
9	Ø 5 - 40	0,40			1,40			Ø 4,30	1 ± 0,35	13 ± 0,8
12	Ø 5 - 80	0,50			1,50			Ø 5,30	1,2 ± 0,35	15 ± 0,8
15	Ø 5 - 14	0,60	0,60	0,60	1,60			Ø 6,40	1,5 ± 0,35	19 ± 1
	Ø 15 - 100	0,80	0,60	0,60	1,80	1,60				
20	Ø 10 - 25	0,80	0,80	0,80	2,30			Ø 8,40	2,00 ± 0,35	25 ± 1
	Ø 26 - 130	1,00	0,80	0,80	2,50	2,30				
25	Ø 15 - 49	1,00	1,00	1,00	2,50			Ø 10,50	3,00 ± 0,35	31 ± 1,3
	Ø 50 - 150	1,25	1,00	1,00	2,75	2,50				

MALZEME KODU / Material Code		Bant/ Band	L1 Mesafesi / L1 Distance	L2 Mesafesi / L2 Distance
W1	1.0330 - or equivalence			
W3	1.4016 - AISI 430	12	$\frac{d1}{2} + 8$	$\frac{d1}{2} + 14$
W4	1.4301 - AISI 304	15	$\frac{d1}{2} + 11,2$	$\frac{d1}{2} + 18,7$
W5	1.4401 - AISI 316	20	$\frac{d1}{2} + 14,5$	$\frac{d1}{2} + 24,5$
LASTİK / Rubber		25	$\frac{d1}{2} + 17,5$	$\frac{d1}{2} + 30$
EPDM Isı dayanımı Temperature resistance -40 + 120°C				
NEOPREN Isı dayanımı Temperature resistance -35 + 100°C				