

PICO

3232

HERBI

3232U



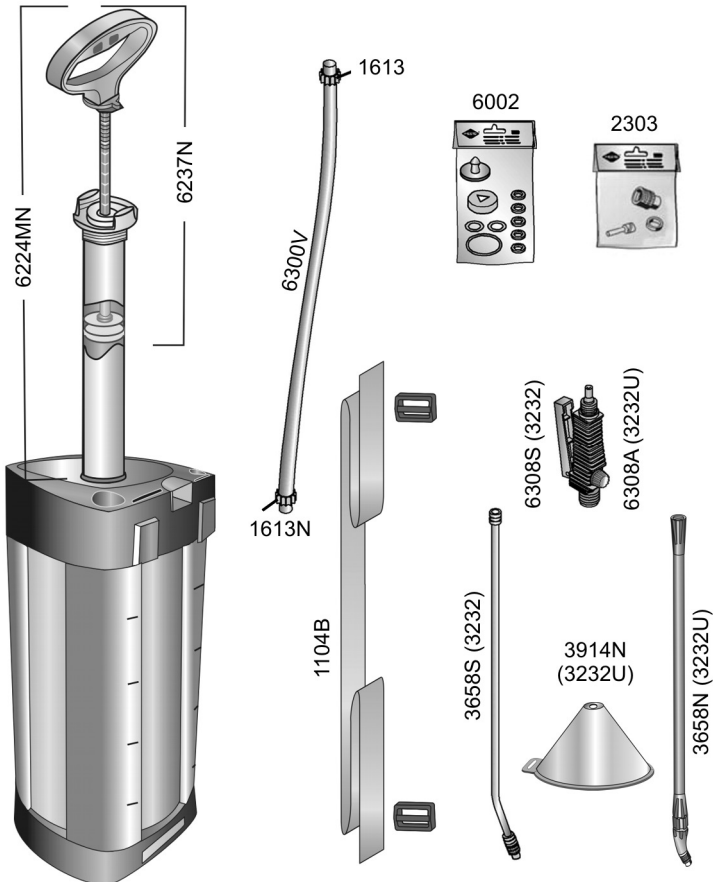
D A CH	
Gebrauchsanleitung	6
GB IRL AUS USA NZ CDN IND	
Instructions for Use	12
F CH B NL CDN	
Mode d'emploi	18
NL B	
Gebruiksaanwijzing	24
E MEX	
Instrucciones de uso	30
I CH	
Istruzioni per l'uso	36
FIN	
Käyttöohje	42
GR	
Οδηγίες χρήσης	48
P BR	
Manual de instruções	54
CZ	
Návod k použití	60

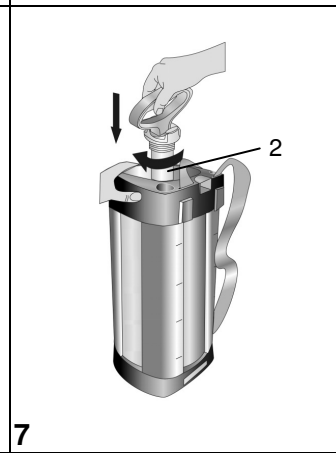
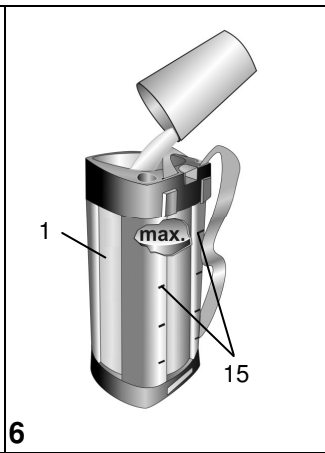
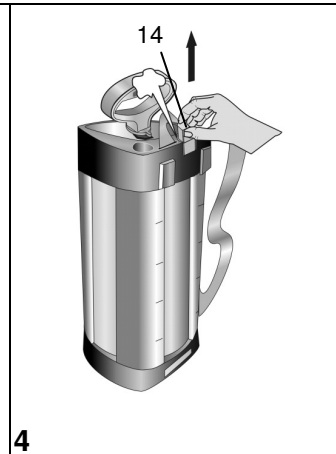
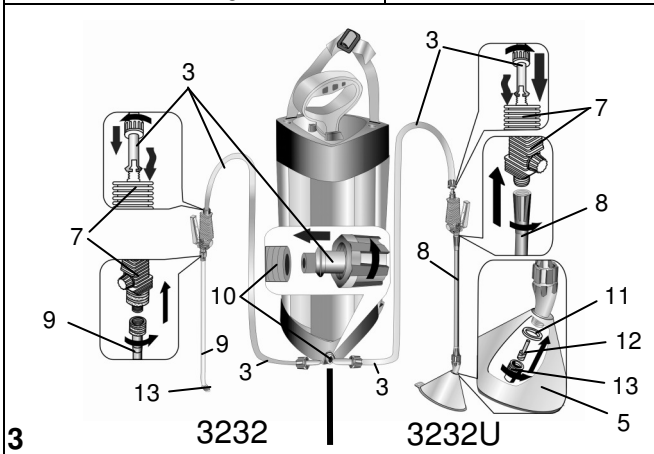
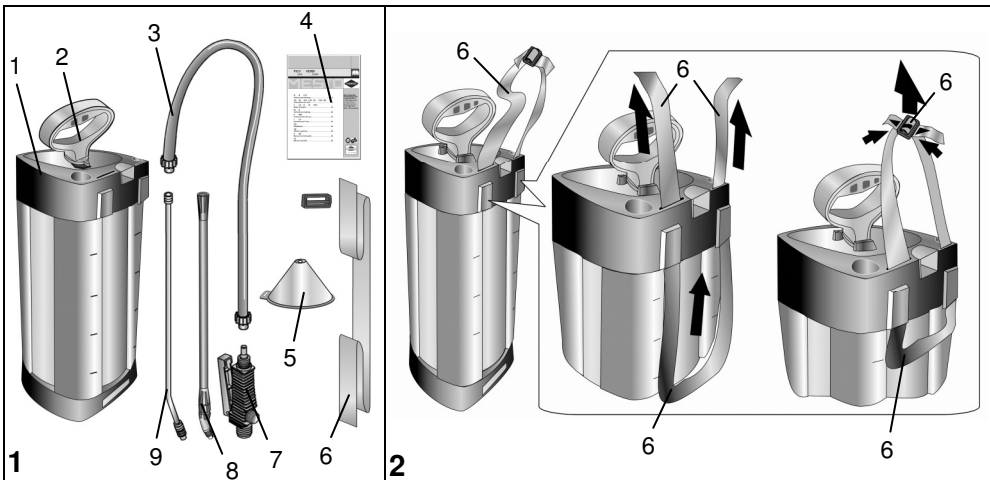
**MESTO Spritzenfabrik
Ernst Stockburger GmbH**
Ludwigsburger Straße 71
D 71691 Freiberg / Neckar
Tel : +49 71 41 27 20
Fax : +49 71 41 27 21 00
E-mail : info@mesto.de
Internet : <http://www.mesto.de>

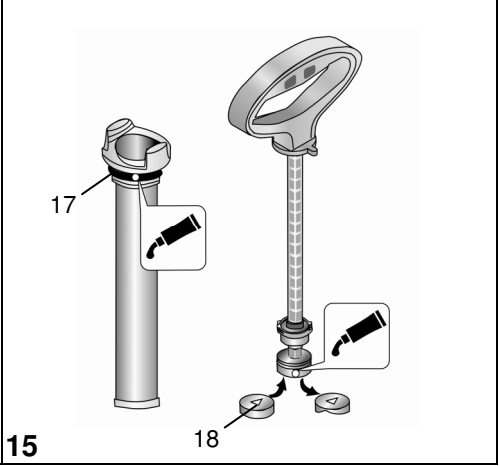
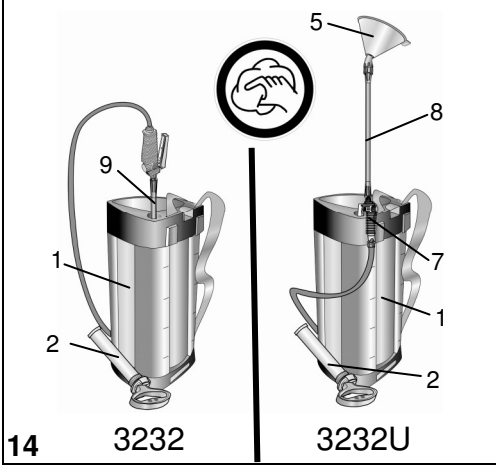
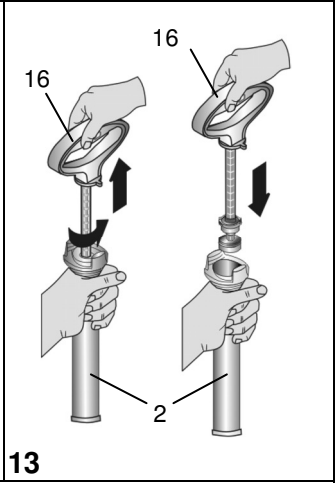
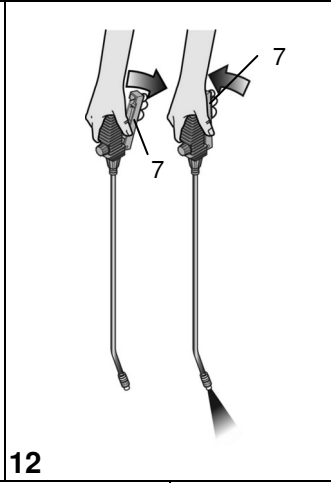
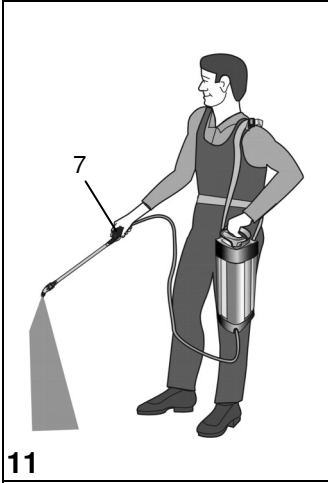
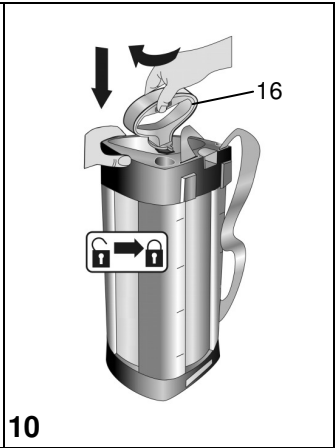
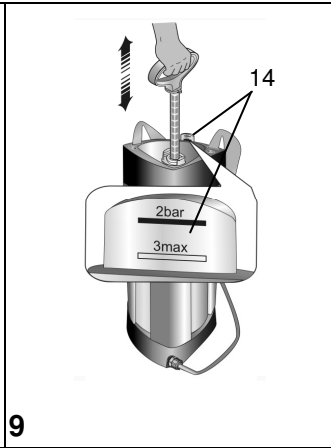
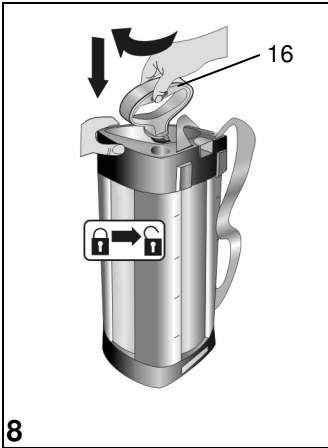


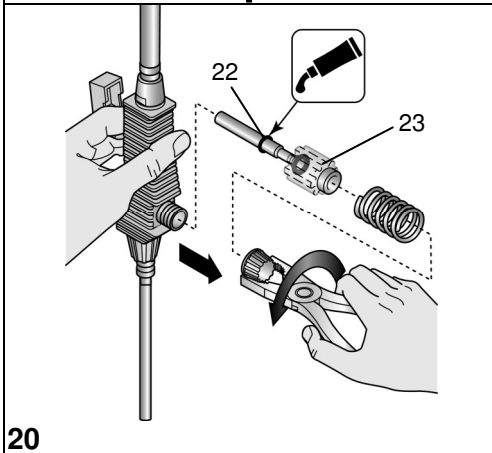
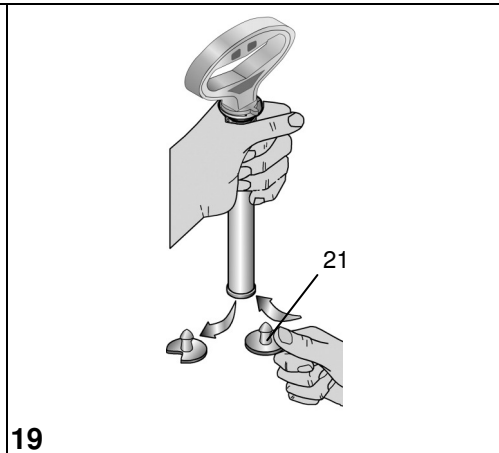
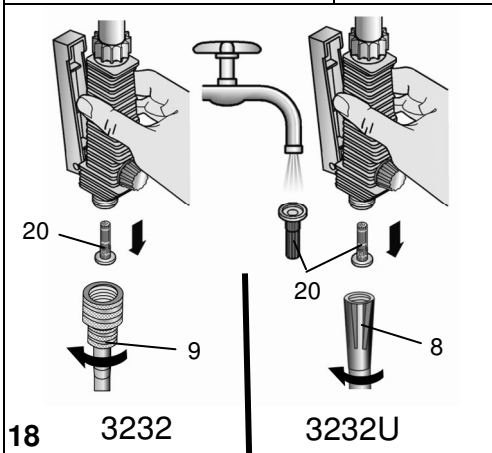
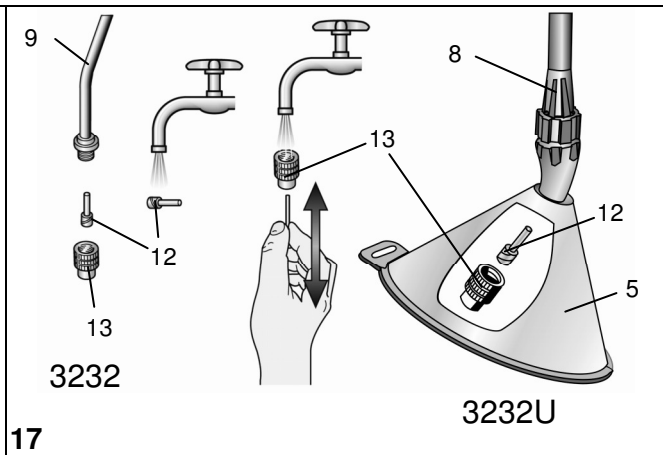
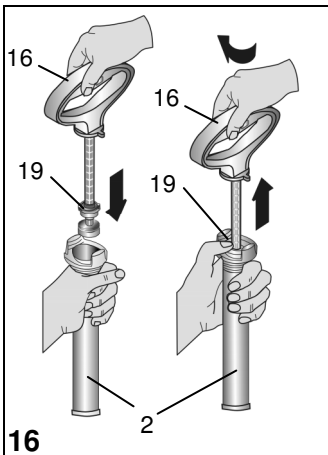
Ersatzteile	Spare Parts	Pièces de Rechange
Varaosat	Reserve-onderdelen	Varuosade
Pezzi di ricambio	Reservdelar	Reservecele

PICO 3232, HERBI 3232U









Herzlichen Glückwunsch

zu Ihrem neuen MESTO-Sprühgerät und Danke für das Vertrauen in unsere Marke. Ihre Zufriedenheit mit den Produkten und dem Service von MESTO ist uns sehr wichtig. Wir bitten um eine Rückmeldung, sollten Ihre Erwartungen nicht erfüllt sein. Unsere Adresse finden Sie auf der Titelseite dieser Gebrauchsanleitung.



Lesen Sie die Gebrauchsanleitung vor der Verwendung des Gerätes!

Bewahren Sie die Gebrauchsanleitung gut auf.

Verwendung

Drucksprühgeräte PICO 3232 und HERBI 3232U sind für das Sprühen von Pflanzenschutzmitteln, einschließlich Unkrautvertilgern in vorgeschriebenen Konzentrationen vorgesehen. HERBI 3232U ist speziell zur Unkrautbekämpfung (Herbizide) entwickelt. Beachten Sie bei jeder Anwendung die Hinweise der Mittelhersteller. Die Sprühgeräte dürfen ausschließlich im Außenbereich und in gut durchlüfteten Räumen verwendet werden.

Zum Zeitpunkt der Herstellung sind keine schädlichen Einwirkungen auf das Gerät der vom Bundesforschungsinstitut JKI zugelassenen Pflanzenschutzmitteln bekannt.



Unsachgemäße Verwendung kann zu gefährlichen Verletzungen und Umweltschäden führen.

Verwenden Sie andere Mittel nur, wenn schädliche Einwirkungen auf das Gerät und die Gefährdung von Menschen und Umwelt ausgeschlossen sind. Auf Anfrage bekommen Sie von uns eine Liste der im Sprühgerät verwendeten Werkstoffe.

Nicht geeignet für

- entzündliche Flüssigkeiten mit einem Flammpunkt unter 55 °C
- ätzende Stoffe (bestimmte Desinfektions- und Imprägniermittel, Säuren, Laugen)
- Flüssigkeiten mit Temperaturen über 30 °C
- Lösungsmittel und lösungsmittelhaltige Flüssigkeiten
- zähe, klebrige oder Rückstand bildende Flüssigkeiten (Farben, Fette)
- den Einsatz im Lebensmittelbereich.

Unter keinen Umständen verwenden

- fremde Druckquellen ohne MESTO - Druckluftfüllventil
- zur Abflammung
- zur Lagerung und Aufbewahrung von Flüssigkeiten
- als Augendusche.

Sicherheit



Kinder und Jugendliche ohne sachkundige Einweisung dürfen das Gerät nicht benutzen.



Bewahren Sie Sprühgeräte kindersicher auf.



Sprühen Sie niemals auf Menschen, Tiere, elektrische Geräte und Leitungen, gegen den Wind oder in Gewässer.



Reparaturen oder Veränderungen am Behälter sind nicht zulässig.
Das Sicherheitsventil darf nicht unwirksam gemacht werden.



Vermeiden Sie Zündquellen in der Umgebung, wenn Sie brennbare Flüssigkeiten zerstäuben.



Lassen Sie das Gerät nicht unter Druck und/oder in der Sonne stehen. Stellen Sie sicher, dass das Gerät nicht über die maximale Betriebstemperatur erwärmt wird. (→ *Tabelle 1*). Schützen Sie das Gerät vor Frost.



Blasen Sie Düsen oder Ventile niemals mit dem Mund durch.



Verwenden Sie nur Ersatz- und Zubehörteile von MESTO.

Für Schäden durch Verwendung von Fremtteilen übernehmen wir keine Haftung.



Tragen Sie beim Umgang mit gefährlichen Stoffen geeignete Schutzausrüstung.




Beobachten Sie beim Pumpen stets Kolbenmanometer um den max. Sprühdruck (→ *Tabelle 1 unten*) nicht zu überschreiten.

Vor Befüllen, nach Gebrauch und vor Wartungsarbeiten den Restdruck im Behälter vollständig abbauen (→ *Kapitel „Nach Gebrauch“, Punkt 1*).

Lieferumfang

Behälter [1] mit Pumpe [2], Schlauch [3], Gebrauchsanleitung [4], Spritzschirm (3232U) [5], Tragriemen [6], Abstellventil [7], Spritzrohr (3232U) [8] bzw. Spritzrohr (3232) [9]. (*Abb. 1*)

 Sie finden die im Text genannten Abbildungen in den vorderen aufklappbaren Seiten 3 – 5 dieser Gebrauchsanleitung.

Technische Daten

Gerätetyp	PICO 3232	HERBI 3232U
Max. Einfüllmenge	5 l	
Gesamtinhalt	6,4 l	
Max. Sprühdruck	3 bar	
Max. Betriebstemperatur	30 °C	
Leergewicht	1,3 kg	
Behälterwerkstoff	Polyethylen	
Spritzrohr	Messing 40 cm	Kunststoff 48 cm
Trageweise	seitlich	
Technische Restmenge	< 0,04 l	
Max. Volumenstrom	1,0 l/min	
Rückstoßkraft	< 5 N	

Tabelle 1


Zusammenbauen

1. Befestigen Sie den Tragriemen [6] am Behälter [1]. (*Abb. 2*)
2. Stecken Sie den Schlauch [3] in die Aufnahme [10] und sichern ihn mit der Überwurfmutter. (*Abb. 3*)
3. Schieben Sie den Schlauch [3] auf das Abstellventil [7] und sichern ihn mit der Überwurfmutter. (*Abb. 3*)
4. Schrauben Sie das Spritzrohr (3232) [9] bzw. Spritzrohr (3232U) [8] auf das Abstellventil [7]. (*Abb. 3*)

5. Montieren Sie den Spritzschirm (3232U) [5] auf das Spritzrohr (3232U) [8], danach Dichtring [11], Einsatz [12] und Düse [13]. (Abb. 3)

Prüfen

Sichtkontrolle: Sind Behälter [1], Pumpe [2], Schlauch [3], Abstellventil [7] und Spritzrohr [8] bzw. [9] mit Düse [13] unbeschädigt? (Abb. 1 und 3)

 Achten Sie besonders auf die Verbindungen zwischen Behälter - Schlauch und Schlauch – Abstellventil, sowie den Zustand von Pumpengewinde und Spritzrohr.

Dichtheit: Pumpen Sie das leere Gerät auf 2 bar auf (Abb. 10).

- ▶ Druck darf innerhalb von 30 min. nicht mehr als 0,5 bar abfallen.

Funktion: Ziehen Sie den Kolbenmanometergriff [14] hoch. (Abb. 4)

- ▶ Druck muss entweichen.
- ▶ Betätigen Sie das Abstellventil [7]. (Abb. 12)
- ▶ Abstellventil muss öffnen und schließen.



Lassen Sie beschädigte oder nicht funktionsfähige Teile sofort durch unseren Service oder von uns autorisierte Servicepartner ersetzen.


Vorbereiten



Beachten Sie die Hinweise im Kapitel „Sicherheit“.

6. Ziehen Sie den roten Kolbenmanometergriff [14] so lange hoch, bis der Behälter drucklos ist. (Abb. 4)

7. Schrauben Sie die Pumpe [2] aus dem Behälter. (Abb. 5)

 *Empfehlung zum Mischen der Sprühflüssigkeit im Gerät oder zum Vormischen in einem externen Behälter: Füllen Sie 1/3 Wasser ein, dann geben Sie das Sprühmittel hinzu und füllen den Rest mit Wasser auf.*



Bei Benutzung für HERBIZIDEN sollten mit diesem Sprühgerät keine Pflanzenschutzmittel mehr ausgebracht werden.

8. Füllen Sie die Sprühflüssigkeit in den Behälter [1]. (Abb. 6)


9. Kontrollieren Sie die Füllhöhe mit Hilfe der Skalierung [15] am Behälter. (Abb. 6)

10. Schrauben Sie die Pumpe [2] in den Behälter. (Abb. 7)

11. Drücken Sie die Kolbenstange mit Griff [16] nach unten und drehen sie im Uhrzeigersinn.

- ▶ Kolbenstange mit Griff ist entriegelt. (Abb. 8)

12. Erzeugen Sie den gewünschten Druck (→ Tabelle 2) im Behälter. (Abb. 9)

 *Max. Druck sollte 3 bar nicht überschreiten (roter Strich am Kolbenmanometer, Abb. 9). Wird der max. Druck überschritten, spricht das Sicherheitsventil an und lässt den Überdruck ab.*

13. Drücken Sie die Kolbenstange mit Griff [16] nach unten und drehen sie im Uhrzeigersinn. (Abb. 10)

- ▶ Kolbenstange mit Griff ist verriegelt.

Sprühen




Beachten Sie die Hinweise im Kapitel „Sicherheit“.

Betreiben Sie das Gerät nur senkrecht bzw. steil aufrecht hängend.

Vermeiden Sie die Abdrift von Sprühtropfchen auf nicht zu behandelnde Flächen.

Achten Sie auf die Vorschriften des Mittelherstellers!

1. Hängen Sie das Gerät über die Schulter. (Abb. 11)

 Um das Nachtropfen zu vermeiden, halten Sie beim ersten Sprühen das Spritzrohr nach oben und betätigen das Abstellventil so lange bis aus der Düse keine mit Luft vermischte Flüssigkeit mehr austritt.

2. Betätigen Sie das Abstellventil [7]. (Abb. 12)

► Die Sprühung beginnt.

3. Achten Sie auf den optimalen Sprühdruk (→ Tabelle 2) am Kolbenmanometer [14] (Abb. 10).

Sprühdruk	Sprühmenge bei Hohlkegeldüse
1,5 bar	0,49 l/min
2,0 bar	0,56 l/min
3,0 bar	0,69 l/min

Tabelle 2. Abhängigkeit: Sprühmenge – Sprühdruk

4. Fällt der Sprühdruk mehr als 0,5 bar vom Optimum ab, pumpen Sie nach.

 Wenn aus der Düse mit Luft vermischte Flüssigkeit austritt, ist der Behälter leer.

Nach Gebrauch



Beachten Sie die Hinweise im Kapitel „Sicherheit“.

1. Ziehen Sie den roten Kolbenmanometergriff [14] so lange hoch, bis der Behälter drucklos ist. (Abb. 4)
2. Verriegeln Sie die Kolbenstange mit Griff [16].
3. Schrauben Sie die Pumpe [2] aus dem Behälter. (Abb. 6)
4. Verdünnen Sie die Restmenge zweimal hintereinander mit je 1/2 Liter Wasser und sprühen Sie diese Flüssigkeit auf die behandelte Fläche.



Sammeln und entsorgen Sie die Restmenge nach geltenden Gesetzen, Vorschriften und Regeln. Achten Sie auf die Vorschriften des Mittelherstellers!

5. Wischen Sie das Sprühgerät mit einem feuchten Tuch ab. (Abb. 14)
6. Zum Austrocknen und Lagern bewahren Sie Behälter [1] und Pumpe [2] getrennt in trockener, vor Sonnenstrahlen geschützter und frostfreier Umgebung auf. (Abb. 14)



Reinigen Sie nach Gebrauch die Schutzausrüstung und sich selbst.

Wartung und Pflege



Beachten Sie die Hinweise im Kapitel „Sicherheit“.

Nach 50-maligem Gebrauch, mindestens einmal jährlich:

- Schrauben Sie die Pumpe [2] aus dem Behälter. (Abb. 6)
- Bauen Sie die Pumpe [2] auseinander.
 - a) Entriegeln Sie die Kolbenstange mit Griff [16].
 - b) Ziehen Sie die Kolbenstange mit Griff [16] bis zum Anschlag aus dem Zylinderrohr und drehen sie gegen den Uhrzeigersinn. (Abb. 13)
 - c) Trennen Sie die Kolbenstange mit Griff [16] und Zylinderrohr [2]. (Abb. 13)
- Fetten Sie die Manschette [18] ein. (Abb. 15)
- Bauen Sie die Pumpe zusammen.
 - a) Schieben Sie die Kolbenstange mit Griff [16] in das Zylinderrohr. (Abb. 16)
 - b) Halten Sie das Zylinderrohr [2] und drücken den Führungsstopfen [19] mit dem Daumen fest rein. (Abb. 16)
 - c) Ziehen Sie die Kolbenstange mit Griff [16] bis zum Anschlag und drehen sie im Uhrzeigersinn. (Abb. 16)
 - ▶ Der Führungsstopfen [19] rastet ein.
- Verriegeln Sie die Kolbenstange mit Griff [16] und schrauben die Pumpe [2] in den Behälter [1] ein.
- Reinigen Sie die Düse [13] und den Einsatz [12] unter fließendem Wasser, ggf. mit einer Nadel. (Abb. 17)
- Nehmen Sie den Filter [20] zwischen Abstellventil [7] und Spritzrohr [8] bzw. Spritzrohr [9] heraus und reinigen ihn unter fließendem Wasser. (Abb. 18)
- Fetten Sie die O-Ringe [17] und [22] ein. (Abb. 15 bzw. 20)



Beachten Sie die gesetzlichen Unfallverhütungsvorschriften Ihres Landes und überprüfen Sie das Gerät regelmäßig.

Sollte es keine speziellen Regeln geben, empfehlen wir alle 2 Jahre eine äußere und alle 5 Jahre eine innere Prüfung durch einen Sachkundigen durchzuführen.

Gerne stellen wir Ihnen einen Prüfplan in deutsch oder englisch zur Verfügung.

Störungen



Verwenden Sie nur Ersatz- und Zubehörteile von MESTO (→ Abb. auf Seite 2).

Störung	Ursache	Abhilfe
Im Gerät baut sich kein Druck auf	Pumpe nicht festgeschraubt.	Pumpe fest einschrauben.
	O-Ring [17] an der Pumpe defekt. (Abb. 15)	O-Ring tauschen.
	Manschette [18] defekt. (Abb. 15)	Manschette tauschen.
Flüssigkeit dringt aus der Pumpe	Ventilscheibe [21] verschmutzt oder defekt. (Abb. 19)	Ventilscheibe reinigen oder austauschen.

Störung	Ursache	Abhilfe
Kolbenmanometer zeigt keinen Behälterdruck an, Sicherheitsventil bläst zu früh ab.	Kolbenmanometer [14] defekt.	Kolbenmanometer reparieren lassen.
Düse sprüht nicht, Druck ist jedoch vorhanden	Filter [20] (<i>Abb. 18</i>) oder / und Düse [13] (<i>Abb. 17</i>) verstopft.	Filter oder / und Düse reinigen.
Nur Strahl, keine Zerstäubung	Einsatz [12] fehlt. (<i>Abb. 17</i>)	Einsatz in die Düse einfügen
Abstellventil schließt nicht.	O-Ring [22] des Druckbolzens [23] nicht gefettet / geschmiert. (<i>Abb. 20</i>)	O-Ring des Druckbolzens fetten (<i>Pumpe auseinander- bzw. zusammenbauen → Kapitel „Wartung und Pflege“</i>)
Flüssigkeit tritt ohne Betätigung des Hebels aus.	Druckbolzen [23] oder O-Ring [22] defekt. (<i>Abb. 20</i>)	Druckbolzen oder O-Ring erneuern.

Kontaktadresse für weitere Infos → *Titelseite*.

Garantie

Wir garantieren, dass ab dem Zeitpunkt des Ersterwerbs für den Zeitraum der jeweilig gültigen gesetzlichen Gewährleistungspflicht (max. 3 Jahre) dieses Gerät keine Material- und Verarbeitungsfehler aufweist. Sollten sich während der Garantiezeit Mängel herausstellen, wird MESTO oder der Distributor in Ihrem Land ohne Berechnung der Arbeits- und Materialkosten das Gerät reparieren oder (nach Ermessen von MESTO) es selbst oder seine schadhafte Teile ersetzen.

In so einem Fall bitten wir um unverzügliche Kontaktaufnahme mit uns. Wir benötigen die Rechnung oder den Kassenzettel über den Kauf des Gerätes.

Ausgenommen von der Garantie sind Verschleißteile (Dichtungen, O-Ringe, Manschette usw.) und Defekte, die auf Grund unsachgemäßen Gebrauchs und höherer Gewalt aufgetreten sind.

Welcome and congratulations

for purchasing your new MESTO sprayer. Thank you for the trust you have shown in our brand.

Your satisfaction with MESTO products and services is very important for us.

Please contact us if your expectations are not met.

You will find our address on the title page of these instructions for use.



Make certain to read the instructions for use before using the device!

Keep the instructions for use in a safe place where they can be easily found.

Usage

Pressure spraying devices PICO 3232 and HERBI 3232U are designed for the spraying of plant protection products, including weed killers in the stipulated concentrations. HERBI 3232U has been specially developed for weed control (herbicides). Observe the manufacturer's instructions for using the product before each application. The spraying devices may be used outdoors or in well ventilated rooms only.

At the time of manufacture, there are no known harmful effects to the device caused by plant protection products approved by the JKI Federal Research Institute.



Improper use may result in dangerous injuries and environmental damage.

You should only use other products if harmful effects on the device and endangerment of people and the environment can be excluded. Upon request, we will provide you with a list of active ingredients used in the sprayer.

Not suitable for

- Combustible liquids with a flashing point below 55 °C (131 °F)
- Corrosive substances (certain disinfecting and impregnating agents, acids and bases)
- Liquids at temperatures above 30 °C (104 °F)
- solvents and liquids containing solvents
- Viscous or sticky liquids or liquids that form residues (dyes, greases)
- Use in applications for foodstuffs.

Under no circumstances should you use

- external pressure sources without a MESTO compressed air valve
- for flaming
- for storing and holding liquids
- as an eyewash.

Safety



Children and adolescents who have not been properly instructed must not use the device.



Keep the spraying devices safe from access to children.



Take precautions to prevent hazardous substances from being misused.



Never spray on people, animals, electrical devices and lines, into the wind, or into bodies of water.



Repairs and modifications to the tank are not permitted.

The effect of the safety valve must not be bypassed or made inoperative.



Avoid ignition sources in the environment if you spray combustible liquids.



Do not allow the device to remain under pressure and/or exposed directly to sunlight. Make certain the device is not heated beyond the maximum operating temperature (→ *Table 1*). Protect the device from frost.



Never blow through the nozzles or valves with your mouth.



Use only MESTO spare and accessory parts.

We cannot assume any liability resulting from the use of third-party parts.



Wear suitable protective equipment when working with hazardous substances.




When pumping, always observe the piston pressure gauge to ensure the maximum spraying pressure is not exceeded (→ *Table 1 below*).

Before filling, after use and before maintenance work, allow the residual pressure in the tank to dissipate completely (→ *Section "After Use", Section 1*).

Scope of delivery

Tank [1] with pump [2], hose [3], instructions for use [4], spray screen (3232U) [5], carrying strap [6], shut-off valve [7], spray wand (3232U) [8] or spray wand (3232) [9]. (*Fig. 1*)

 You will find the illustrations referred to in the text in the front fold-out pages 3 – 5 of these instructions for use.

Technical data

Type of device	PICO 3232	HERBI 3232U
Max. filling amount	5 l (1.32 gal)	
Total contents	6.4 l (1.69 gal)	
Max. spraying pressure	3 bar	
Max. operating temperature	30 °C (104 °F)	
Weight when empty	1.3 kg (2.87 lb)	
Material of tank	Polyethylene	
Spray wand	Brass 40 cm (17.75 in)	Plastic 48 cm (18.9 in)
Where device is carried	on the side	
Technical residual quantity	< 0.04 l (1.35 oz)	
Max. volume flow	1.0 l/min (0.26 gal/min)	
Recoil force	< 5 N	

Table 1

Assembly


1. Fasten the carrying strap [6] on the tank [1]. (*Fig. 2*)
2. Push the tube [3] into the fixture [10] and secure it with the cap nut. (*Fig. 3*)
3. Push the hose [3] onto the shut-off valve [7] and secure it with the cap nut. (*Fig. 3*)
4. Screw the spray wand (3232) [9] or spray wand (3232U) [8] onto the shut-off valve [7]. (*Fig. 3*)

GB	IRL	AUS	USA	NZ	CDN	IND
----	-----	-----	-----	----	-----	-----

5. Mount the spray screen (3232U) [5] on the spray wand (3232U) [8], then sealing ring [11], insert [12] and nozzle [13]. (Fig. 3)

Checks

Visual inspection: Are the tank [1], pump [2], hose [3], shut-off valve [7] and spray wand [8] or [9] with nozzle [13] undamaged? (Figs. 1 and 3)

 Pay special attention to the connections between the tank – hose and the hose – shut-off valve and to the condition of the pump threading and spray wand.

No leaks: Pump up the empty device to 2 bar (Fig. 10).

- ▶ The pressure must not decrease more than 0.5 bar within 30 minutes.

Function: Pull up the piston pressure gauge handle [14]. (Fig. 4)

- ▶ The pressure must dissipate.
Activate the shut-off valve [7] (Fig. 12)
- ▶ The shut-off valve must open and close.




Have damaged parts or parts that do not work properly repaired immediately by our customer service department or by service partners authorized by us.

Making preparations



Observe the instructions in the section entitled "Safety".


1. Pull up the red piston pressure gauge handle [14] until the tank is depressurized. (Fig. 4)
2. Unscrew the pump [2] from the tank. (Fig. 5)

 We recommend you mix the spraying liquid in the device or premix it in an external tank: Fill to 1/3 with water, pour in the spraying agent, and then add more water until full.



If used for HERBICIDES, this spraying device should no longer be used for applying pesticides.

3. Add the spraying liquid to the tank [1] (Fig. 6)
4. Check the filling level with the scale [15] on the tank. (Fig. 6)
5. Screw the pump [2] into the tank. (Fig. 7)
6. Press the piston rod with handle [16] down and turn it clockwise.
 - ▶ The piston rod with handle is unlocked. (Fig. 8)
7. Create the desired pressure (→ Table 2) in the tank (Fig. 9)

 The maximum pressure should not exceed 3 bar (red line on the piston pressure gauge, Fig. 9). If the maximum pressure is exceeded, the safety valve will engage and release the excess pressure.

8. Press the piston rod with handle [16] down and turn it clockwise. (Fig. 10)
 - ▶ Piston rod with handle is locked.

Spraying




Observe the instructions in the section entitled "Safety".

Operate the device only while it is vertical or suspended upright and nearly vertical.

Avoid allowing drops of spray to drift onto areas that are not being treated.

Observe the instructions of the spray product manufacturer!

1. Hang the device over your shoulder. (Fig. 11)

 To prevent dripping, hold the spray wand up when first spraying and activate the shut-off valve until no more liquid mixed with air is emerging from the nozzle.

GB	IRL	AUS	USA	NZ	CDN	IND
----	-----	-----	-----	----	-----	-----

2. Activate the shut-off valve [7] (Fig. 12)
 - ▶ Spraying may now begin.
3. Make certain the optimum spraying pressure is set (→ Table 2) on the piston pressure gauge [14] (Fig. 10).

Spraying pressure	Spray quantity for hollow cone nozzle
1.5 bar	0.49 l/min (0.13 gal/min)
2.0 bar	0.56 l/min (0.15 gal/min)
3.0 bar	0.69 l/min (0.18 gal/min)

Table 2. Dependence: spraying rate and spraying pressure

4. If the spraying pressure decreases more than 0.5 bar from the optimum level, pump some more.

 If liquid mixed with air emerges from the nozzle, the tank is empty.

After Usage



Observe the instructions in the section entitled "Safety".

1. Pull up the red piston pressure gauge handle [14] until the tank is depressurized. (Fig. 4)
2. Lock the piston rod with handle [16].
3. Unscrew the pump [2] from the tank. (Fig. 6)
4. Dilute the remaining quantity twice in a row with 1/2 liter of water each time and spray the resulting liquid onto the treated area.



Collect and dispose of the residual liquid according to all applicable laws, requirements and regulations. Observe the instructions of the spray product manufacturer!

5. Wipe off the spraying device with a moist cloth. (Fig. 14)
6. For drying and storing the device, keep the tank [1] and pump [2] separate in a dry place protected from sunlight and freezing temperatures (Fig. 14)



Clean the protective equipment and yourself every time after usage.

Care and maintenance



Observe the instructions in the section entitled "Safety".

After using the device 50 times or at least once a year:

- Unscrew the pump [2] from the tank. (Fig. 6)
- Dismantle the pump [2].
 - a) Unlock the *piston* rod with handle [16].
 - b) Pull the piston rod with handle [16] out of the cylinder tube up to the stop and turn it counterclockwise (Fig. 13)
 - c) Disconnect the piston rod with handle [16] and the cylinder tube [2]. (Fig. 13)
- Grease the diaphragm [18]. (Fig. 15)
- Assemble the pump.
 - a) Push the piston rod with handle [16] into the cylinder tube. (Fig. 16)
 - b) Hold the cylinder tube [2] and strongly press in the guiding plug [19] with your thumb. (Fig. 16)
 - c) Pull the piston rod with handle [16] up to the stop down and turn it clockwise (Fig. 16)
 - ▶ The guiding plug [19] snaps in.

- Lock the piston rod with handle [16] and screw the pump [2] into the tank [1].
- Clean the nozzle [13] and insert [12] under flowing water. If necessary use a needle. (Fig. 17)
- Remove the filter [20] between the shut-off valve [7] and spray wand [8] or spray wand [9] and clean it under running water. (Fig. 18)
- Grease the O-rings [17] and [22] (Fig. 15 and/or 20)



Observe the legal requirements of your country for accident prevention and check the device in regular intervals.

If there are no special rules, we recommend you have the device examined externally by a competent professional every 2 years and subject it to an internal inspection every 5 years.

We would be happy to provide you with an inspection schedule in German or English.

Faults



Use only MESTO spare parts and accessories (→ Fig. on page 2).

Fault	Cause	Remedy
No pressure builds up in the device	The pump is not screwed on tightly.	Screw the pump on tightly.
	O-ring [17] on the pump is faulty. (Fig. 15)	Replace the O-ring.
	Diaphragm [18] is defective. (Fig. 15)	Replace the diaphragm.
Liquid flows out of the pump	Valve disc [21] dirty or defective. (Fig. 19)	Clean or replace the valve disc.
No tank pressure indication on the piston pressure gauge, Safety valves blow off too early.	Piston pressure gauge [14] is defective	Have the piston pressure gauge repaired.
The nozzle does not spray even though pressure is present	Filter [20] (Fig. 18) and / or nozzle [13] (Fig. 17) is clogged.	Clean the filter or / and nozzle.
Only spray, no atomization	Insert [12] is missing (Fig. 17)	Position the insert in the nozzle
The shut-off valve does not close.	O-ring [22] of the pressure bolt [23] not greased / lubricated. (Fig. 20)	Grease the O-ring of the pressure bolt (<i>dismantle or assemble the pump</i> → section "Care and maintenance")
Liquid emerges without the lever being activated.	Defective pressure bolt [23] or O-ring [22] (Fig. 20)	Replace the pressure bolt or O-ring.

Contact address for additional information → see title page.

GB	IRL	AUS	USA	NZ	CDN	IND
----	-----	-----	-----	----	-----	-----

Warranty

We guarantee that from the time it is first purchased for a period of the legally valid required warranty period (maximum 3 years) this device will not exhibit any material or processing errors. If defects are discovered during the warranty period, MESTO or the distributor in your country will repair the device without charging for the labor or material or (at the discretion of MESTO) replace the device itself or its defective parts.

If such defects are discovered, please contact us immediately. We require the invoice or cash register receipt for purchase of the device.

The warranty does not include wearing parts (seals, O-rings, diaphragm, etc.) or defects, which have occurred due to improper use or unforeseeable circumstances.

Toutes nos félicitations

pour l'achat de votre nouveau pulvérisateur MESTO et tous nos remerciements pour la confiance que vous accordez à notre marque.

Votre satisfaction en ce qui concerne les produits et le service de MESTO est très importante pour nous.

Nous vous serions reconnaissants de nous informer si vos attentes devaient être déçues.

Vous trouverez notre adresse sur la page de garde de ce mode d'emploi.



Lisez le mode d'emploi avant d'utiliser l'appareil !

Conservez soigneusement le mode d'emploi.

Utilisation

Les pulvérisateurs sous pression PICO 3232 et HERBI 3232U sont conçus pour la pulvérisation de produits phytosanitaires, y compris les désherbants, dans les concentrations prescrites. HERBI 3232U a été développé spécialement pour lutter contre les mauvaises herbes (herbicides). Respectez les indications du fabricant du produit lors de chaque utilisation. Les pulvérisateurs doivent être utilisés uniquement à l'extérieur et dans des locaux bien ventilés.

Au moment de la fabrication, il n'y a aucun effet nocif connu sur l'appareil des produits phytosanitaires homologués par l'institut de recherche fédéral JKI.



Une utilisation inappropriée peut conduire à de graves blessures et des dommages environnementaux.

N'utilisez d'autres produits que si des effets nocifs sur l'appareil et la mise en danger de personnes et de l'environnement sont exclus. Sur demande, vous recevrez de notre part une liste des matériaux utilisés dans les pulvérisateurs.

Ne convient pas pour

- les liquides inflammables d'un point d'inflammation inférieur à 55 °C
- les substances corrosives (certains désinfectants et imprégnants, acides, bases)
- les liquides à des températures supérieures à 30 °C
- les solvants et liquides contenant des solvants
- les liquides visqueux, collants ou formant des résidus (peintures, graisses)
- l'utilisation dans le domaine alimentaire.

N'utiliser en aucun cas

- des sources de pression extérieures sans vanne de remplissage d'air comprimé MESTO
- pour le flambage
- pour le stockage et la conservation de liquides
- comme douche oculaire.

Sécurité



Les enfants et les mineurs qui n'ont pas reçu une initiation appropriée ne peuvent pas utiliser l'appareil.



Conservez le pulvérisateur hors de portée des enfants. Prenez des mesures préventives contre une mauvaise utilisation lors de l'utilisation de produits dangereux.



Ne pulvérisez jamais en direction de personnes, d'animaux, d'appareils et de lignes électriques, contre le vent ou dans les eaux de surface.



Les travaux de réparation ou modifications sur le réservoir ne sont pas admissibles. La soupape de sécurité ne peut pas être mise hors fonction.



Ne pulvérisez pas de liquides inflammables à proximité de sources d'inflammation.



Ne laissez jamais l'appareil sous pression et/ou exposé au soleil. Assurez-vous que l'appareil n'est pas échauffé au-delà de la température maximale de service. (→ *Tableau 1*). Protégez l'appareil du gel.



Ne soufflez jamais dans les buses ou les vannes avec la bouche.



Utilisez uniquement des pièces de rechange et accessoires de MESTO.

Nous déclinons toute responsabilité en cas d'utilisation de pièces d'autres fabricants.



Portez un équipement de protection approprié lors de la manipulation de substances dangereuses.



Lors du pompage, observez toujours le manomètre à piston afin de ne pas dépasser la pression de pulvérisation max. (→ *Tableau 1 ci-dessous*).

Avant le remplissage, après l'utilisation et avant les travaux de maintenance, évacuez complètement la pression résiduelle dans le réservoir (→ *chapitre « Après utilisation », point 1*).

Etendue de la livraison

Réservoir [1] avec pompe [2], tuyau flexible [3], mode d'emploi [4], écran de pulvérisation (3232U) [5], sangle de transport [6], soupape d'arrêt [7], tube de pulvérisation (3232U) [8] ou tube de pulvérisation (3232) [9]. (*Fig. 1*)

Les figures mentionnées dans le texte sont situées dans les pages 3 – 5 dépliantes au début de ce mode d'emploi.

Caractéristiques techniques

Type d'appareil	PICO 3232	HERBI 3232U
Quantité de remplissage max.	5 l	
Capacité totale	6,4 l	
Pression de pulvérisation max.	3 bars	
Température de service max.	30 °C	
Poids à vide	1,3 kg	
Matériau du réservoir	Polyéthylène	
Tube de pulvérisation	Laiton 40 cm	Plastique 48 cm
Mode de transport	Latéral	
Quantité résiduelle	< 0,04 l	
Débit vol. max.	1,0 l/min	
Force de recul	< 5 N	


Tableau 1

Assemblage

1. Fixez la courroie de transport [6] au réservoir [1]. (Fig. 2)
2. Insérez le tuyau flexible [3] dans le récepteur [10] et bloquez-le avec l'écrou-raccord. (Fig. 3)
3. Poussez le tuyau flexible [3] sur la soupape d'arrêt [7] et bloquez-le avec l'écrou-raccord. (Fig. 3)
4. Vissez le tube de pulvérisation (3232) [9] ou (3232U) [8] sur la soupape d'arrêt [7]. (Fig. 3)
5. Montez l'écran de pulvérisation (3232U) [5] sur le tube de pulvérisation (3232U) [8], ensuite le joint d'étanchéité [11], l'insert [12] et la buse [13]. (Fig. 3)

Contrôle

Contrôle visuel :Le réservoir [1], la pompe [2], le tuyau flexible [3], la soupape d'arrêt [7] et le tube de pulvérisation [8] ou [9] avec la buse [13] ne sont-ils pas endommagés ? (Fig. 1 et 3)

 *Veillez en particulier aux connexions entre le réservoir – tuyau flexible et le tuyau flexible – soupape d'arrêt, ainsi qu'à l'état du filetage de la pompe et du tube de pulvérisation.*

Etanchéité :Par pompage, faites monter la pression dans l'appareil vide à 2 bars (Fig. 10).
 ► La pression ne doit pas redescendre de plus de 0,5 bar en 30 min.

Fonctionnement :Tirez la poignée du manomètre à piston [14] vers le haut. (Fig. 4)

- La pression doit s'évacuer.
Actionnez la soupape d'arrêt [7]. (Fig. 12)
- La soupape d'arrêt doit s'ouvrir et se fermer.




Faites immédiatement remplacer les pièces endommagées ou qui ne sont plus opérationnelles par notre service après-vente ou par un partenaire de maintenance autorisé.

Préparation



Respectez les indications du chapitre « Sécurité ».


1. Tirez la poignée rouge du manomètre à piston [14] vers le haut jusqu'à ce que le réservoir soit sans pression. (Fig. 4)
2. Dévissez la pompe [2] du réservoir. (Fig. 5)

 *Recommandation pour le mélange du liquide de pulvérisation dans l'appareil ou pour le prémélange dans un réservoir externe : Remplissez à 1/3 d'eau, puis ajoutez le produit de pulvérisation et complétez avec de l'eau.*



En cas d'utilisation avec des HERBICIDES, cet appareil ne devrait plus être utilisé pour pulvériser des produits phytosanitaires.

3. Remplissez le réservoir [1] avec le liquide de pulvérisation. (Fig. 6)
4. Contrôlez la hauteur de remplissage à l'aide de l'échelle graduée [15] sur le réservoir. (Fig. 6)
5. Vissez la pompe [2] dans le réservoir. (Fig. 7)
6. Poussez la tige de piston avec poignée [16] vers le bas et tournez-la dans le sens des aiguilles d'une montre.
 ► La tige de piston avec poignée est déverrouillée. (Fig. 8)
7. Générez la pression désirée (→ Tableau 2) dans le réservoir. (Fig. 9)

-  Ne pas dépasser la pression maximale de 3 bars (trait rouge sur le manomètre à piston, fig. 9). Si la pression maximale est dépassée, la soupape de sécurité se déclenche et évacue la surpression.
8. Poussez la tige de piston avec poignée [16] vers le bas et tournez-la dans le sens des aiguilles d'une montre. (Fig. 10)
- ▶ La tige de piston avec poignée est verrouillée.

Pulvérisation




Respectez les indications du chapitre « Sécurité ».

Utilisez l'appareil uniquement debout ou accroché pratiquement à la verticale.

Évitez le déportement de gouttelettes de pulvérisation vers des surfaces qui ne doivent pas être traitées.

Respectez les prescriptions du fabricant du produit !

1. Accrochez l'appareil à l'épaule. (Fig. 11)
-  Afin d'éviter que des gouttes ne continuent de couler de l'appareil, maintenez le tube de pulvérisation vers le haut lors de la première pulvérisation et actionnez la soupape d'arrêt jusqu'à ce qu'il ne sorte plus d'air mélangé à du liquide de la buse.
 2. Actionnez la soupape d'arrêt [7]. (Fig. 12)
 - ▶ La pulvérisation commence.
 3. Veillez à la pression de pulvérisation optimale (→ Tableau 2) au manomètre à piston [14] (fig. 10).

Pression de pulvérisation	Débit de pulvérisation pour la buse à cône creux
1,5 bar	0,49 l/min
2,0 bars	0,56 l/min
3,0 bars	0,69 l/min

Tableau 2. Dépendance : Débit de pulvérisation – pression de pulvérisation

4. Si la pression de pulvérisation diminue de plus de 0,5 bar au-dessous de l'optimum, pompez à nouveau.

 Si du liquide mélangé à de l'air sort de la buse, le réservoir est vide.

Après utilisation



Respectez les indications du chapitre « Sécurité ».

1. Tirez la poignée rouge du manomètre à piston [14] vers le haut jusqu'à ce que le réservoir soit sans pression. (Fig. 4)
2. Verrouillez la tige de piston avec la poignée [16].
3. Dévissez la pompe [2] du réservoir. (Fig. 6)
4. Diluez la quantité restante deux fois de suite avec 1/2 litre d'eau et pulvérisez ce liquide sur la surface traitée.



Recueillez et éliminez la quantité restante conformément aux lois, prescriptions et règles en vigueur. Respectez les prescriptions du fabricant du produit !

5. Essayez le pulvérisateur avec un chiffon humide. (Fig. 14)
6. Pour le séchage et le stockage, conservez séparément le réservoir [1] et la pompe [2] en un endroit sec, à l'abri des rayons du soleil et du gel. (Fig. 14)



Après usage, nettoyez l'équipement de protection et vous-même.

Maintenance et nettoyage



Respectez les indications du chapitre « Sécurité ».

Après 50 utilisations, au moins une fois par an :

- Dévissez la pompe [2] du réservoir. (Fig. 6)
- Démontez la pompe [2].
 - a) Déverrouillez la tige de piston avec poignée [16].
 - b) Tirez la tige de piston avec poignée [16] jusqu'à la butée hors du tube cylindrique et tournez-la dans le sens contraire des aiguilles d'une montre. (Fig. 13)
 - c) Séparez la tige de piston avec poignée [16] et le tube cylindrique [2]. (Fig. 13)
- Graissez la manchette [18]. (Fig. 15)
- Assemblez la pompe.
 - a) Poussez la tige de piston avec poignée [16] dans le tube cylindrique. (Fig. 16)
 - b) Maintenez le tube cylindrique [2] et enfoncez fermement le bouchon de guidage [19] avec le pouce. (Fig. 16)
 - c) Poussez la tige de piston avec poignée [16] jusqu'en butée et tournez-la dans le sens des aiguilles d'une montre. (Fig. 16)
 - Le bouchon de guidage [19] se verrouille.
- Verrouillez la tige de piston avec poignée [16] et vissez la pompe [2] dans le réservoir [1].
- Nettoyez la buse [13] et l'élément [12] à l'eau courante, le cas échéant avec une aiguille. (Fig. 17)
- Enlevez le filtre [20] entre la soupape d'arrêt [7] et le tube de pulvérisation [8] ou [9] et nettoyez-le à l'eau courante. (Fig. 18)
- Graissez les joints toriques [17] et [22]. (Fig. 15 et 20)



Respectez les prescriptions légales de prévention des accidents de votre pays et contrôlez régulièrement l'appareil.

S'il n'existe pas de règles particulières, nous recommandons un contrôle externe tous les 2 ans et un contrôle interne tous les 5 ans par un expert.

Nous mettrons volontiers un plan de contrôle en allemand ou en anglais à votre disposition.

Défauts



Utilisez uniquement des pièces de rechange et accessoires de MESTO (→ Fig., page 2).

Défaut	Cause	Remède
Il ne s'établit pas de pression dans l'appareil	La pompe n'est pas correctement vissée.	Visser correctement la pompe.
	Le joint torique [17] de la pompe est défectueux. (Fig. 15)	Remplacer le joint torique.
	La manchette [18] est défectueuse. (Fig. 15)	Remplacer la manchette.

Défaut	Cause	Remède
Du liquide sort de la pompe	Le disque de soupape [21] est encrassé ou défectueux. (Fig. 19)	Nettoyer le disque de soupape ou le remplacer.
Le manomètre à piston n'indique aucune pression du réservoir, La soupape de sécurité souffle trop tôt.	Le manomètre à piston [14] est défectueux.	Faire réparer le manomètre à piston.
La buse ne pulvérise pas, la pression est cependant présente	Le filtre [20] (Fig. 18) ou / et la buse [13] (Fig. 17) sont bouchés.	Nettoyer le filtre et/ou la buse.
Uniquement jet, pas de pulvérisation	L'élément [12] manque. (Fig. 17)	Introduire l'élément dans la buse.
La soupape d'arrêt ne se ferme pas. Du liquide sort sans actionnement du levier.	Le joint torique [22] du boulon de pression [23] n'est pas graissé / lubrifié. (Fig. 20) Le boulon de pression [23] ou le joint torique [22] est défectueux. (Fig. 20)	Graisser le joint torique du boulon de pression (démonter et remonter la pompe → chapitre « Maintenance et nettoyage ») Remplacer le boulon de pression ou le joint torique.

Adresse à contacter pour des informations supplémentaires → voir page de garde.

Garantie

Nous garantissons que, à partir du moment de l'achat, cet appareil ne présente pas de défaut de matériau ou de fabrication pendant une période correspondant à l'obligation légale de garantie respectivement valable (max. 3 ans). Si des défauts devaient se présenter pendant la période de garantie, MESTO ou le distributeur dans votre pays réparera l'appareil sans facturer de frais de matériau ni de main-d'œuvre ou (à l'appréciation de MESTO) remplacera l'appareil ou les pièces défectueuses.

Dans un tel cas, nous vous prions de nous contacter au plus tôt. Vous devez conserver la facture ou le ticket de caisse concernant l'achat de l'appareil.

Sont exclus de la garantie les pièces d'usure (joints d'étanchéité, joints toriques, manchette, etc.) et les défauts qui sont à mettre sur le compte d'une utilisation non conforme et d'un cas de force majeure.

Hartelijk gefeliciteerd

met uw nieuwe MESTO-spuit en hartelijk dank voor uw vertrouwen in ons merk. Uw tevredenheid met de producten en de service van MESTO zijn voor ons van uitermate groot belang.

Wij verzoeken u om contact op te nemen, indien niet aan uw verwachtingen wordt voldaan. Ons adres staat vermeld op de titelpagina van deze gebruiksaanwijzing.



Lees de gebruiksaanwijzing aandachtig door voordat u het apparaat gebruikt!

Bewaar de gebruiksaanwijzing zorgvuldig.

Toepassing

De drukspuiten PICO 3232 en HERBI 3232U zijn bestemd voor het sproeien van plantenbeschermingsmiddelen inclusief onkruidverdelgers in de voorgeschreven concentraties. HERBI 3232U is speciaal ontwikkeld voor de onkruidbestrijding (herbicide). Neem bij iedere toepassing de aanwijzingen van de fabrikant van de gebruikte middelen in acht. De spuiten mogen uitsluitend buiten en in goed geventileerde ruimtes worden gebruikt.

Op het tijdstip van de productie zijn er geen schadelijke invloeden op het apparaat bekend van door het Bundesforschungsinstitut JKI goedgekeurde plantenbeschermingsmiddelen.



Ondeskundig gebruik kan tot gevaarlijk letsel leiden en schade aan het milieu veroorzaken.

Gebruik andere middelen alleen, indien is uitgesloten dat de middelen een schadelijke uitwerking op het apparaat hebben en/of gevaar voor mens en milieu veroorzaken. Op verzoek kunt u bij ons een lijst krijgen met de in de spuit gebruikte materialen.

Niet geschikt voor

- ontbrandbare vloeistoffen met een vlampunt lager dan 55 °C
- etsende stoffen (bepaalde desinfectie- en impregneermiddelen, zuren, logen)
- vloeistoffen met een temperatuur boven 30 °C
- oplosmiddelen en oplosmiddelhoudende vloeistoffen
- taaie, kleverige of resten vormende vloeistoffen (verf, vet)
- het gebruik op het gebied van levensmiddelen.

Onder geen enkele voorwaarde gebruiken

- externe drukbronnen zonder MESTO-persluchtventiel
- voor het doven van vlammen
- voor de opslag en het bewaren van vloeistoffen
- als oogdouche.

Veiligheid



Kinderen en jongeren zonder deskundige instructie mogen het apparaat niet gebruiken.



Bewaar spuiten altijd kinderveilig.



Spuit nooit op mensen, dieren, elektrische apparaten en leidingen, tegen de wind in of in waterlopen.



Reparaties of veranderingen aan het reservoir zijn verboden.

Het veiligheidsventiel mag niet buiten werking worden gesteld.



Blijf uit de buurt van ontstekingsbronnen in uw omgeving als u brandbare vloeistoffen versproeit.



Laat het apparaat niet onder druk en/of in de zon staan. Controleer of het apparaat niet tot boven de maximale bedrijfstemperatuur wordt verwarmd. (→ tabel 1). Bescherm het apparaat tegen vorst.



Blaas sproeiers of ventielen nooit met de mond door.



Gebruik alleen reserveonderdelen en toebehoren van MESTO.

Voor schade doordat gebruik is gemaakt van onderdelen die niet bij MESTO vandaan komen, kunnen wij niet aansprakelijk worden gesteld.



Draag bij de omgang met gevaarlijke stoffen geschikte veiligheidsuitrusting.




Observeer tijdens het pompen altijd de zuigermanometer, om de max. sproeidruk (→ tabel 1 onder) niet te overschrijden.

Voor het vullen, na het gebruik en voor onderhoudswerkzaamheden de restdruk in het reservoir volledig afbouwen (→ hoofdstuk „Na gebruik“, punt 1).

Meegeleverd

Reservoir [1] met pomp [2], slang [3], gebruiksaanwijzing [4], spatscherm (3232U) [5], draagriem [6] uitzetventiel [7], sproeibuis (3232U) [8] resp. sproeibuis (3232) [9]. (afb. 1).

 U vindt de in de tekst genoemde afbeelding in de voorste uitklapbare pagina's 3 – 5 van deze gebruiksaanwijzing.

Technische specificaties

Apparaattype	PICO 3232	HERBI 3232U
Max. vulhoeveelheid		5 l
Totale inhoud		6,4 l
Max. sproeidruk		3 bar
Max. bedrijfstemperatuur		30 °C
Leeg gewicht		1,3 kg
Materiaal reservoir	Polyethyleen	
Sproeibuis	messing 40 cm	kunststof 48 cm
Wijze van dragen	aan de zijkant	
Technische resthoeveelheid		< 0,04 l
Max. volumestroom		1,0 l/min
Terugstootkracht		< 5 N

Tabel 1


Monteren

1. Bevestig de draagriem [6] aan het reservoir [1]. (afb. 2).
2. Steek de slang [3] in de houder [10] en borg deze met de wartelmoer. (afb. 3).
3. Steek de slang [3] op het uitzetventiel [7] en borg deze met de wartelmoer. (afb. 3).

4. Schroef de sproeibuis (3232) [9] resp. sproeibuis (3232U) [8] op het uitzetventiel [7]. (afb. 3).
5. Monteer het spatscherm (3232U) [5] op de sproeibuis (3232U) [8], daarna de afdichtring [11], element [12] en sproeier [13]. (afb. 3).

Controleren

Zichtcontrole: Zijn reservoir [1], pomp [2], slang [3], uitzetventiel [7] en sproeibuis [8] resp. [9] met sproeier [13] onbeschadigd? (afb. 1 en 3)

 *Let in het bijzonder op de verbindingen tussen reservoir en slang en tussen slang en uitzetventiel en op de toestand van de pompschroefdraad en de sproeibuis.*

Afdichting: Pomp het lege apparaat op tot 2 bar (afb. 10).

- ▶ De druk mag binnen 30 minuten niet meer dan 0,5 bar dalen.

Functie: Trek de greep van de zuigermanometer [14] omhoog. (afb. 4).

- ▶ De druk moet verdwijnen.
- ▶ Bedien het uitzetventiel [7] (afb. 12).
- ▶ Het uitzetventiel moet openen en sluiten.




Laat beschadigde of niet werkende onderdelen onmiddellijk vervangen door onze serviceafdeling of door onze erkende servicepartners.

Vorbereiden




Neem de aanwijzingen in het hoofdstuk „Veiligheid“ in acht.

1. Trek de rode greep van de zuigermanometer [14] zolang omhoog tot alle druk uit het reservoir is verdwenen. (Afb. 4).
2. Schroef de pomp [2] uit het reservoir. (afb. 5).

 *Advies voor het mengen van de sproeivloeistof in het apparaat of het voormengen in een extern reservoir: vul het reservoir tot 1/3 met water, voeg dan het sproeimiddel toe en vul de rest met water.*



Bij gebruik voor HERBICIDE mogen met deze spuit geen plantenbeschermingsmiddelen meer worden aangebracht.

3. Vul de sproeivloeistof in het reservoir [1]. (afb. 6).
 4. Controleer de vulhoogte met de schaalverdeling [15] op het reservoir. (afb. 6).
 5. Schroef de pomp [2] in het reservoir. (afb. 7).
 6. Druk de zuigerstang met de handgreep [16] omlaag en draai deze met de richting van de wijzers van de klok mee.
 - ▶ De zuigerstang met greep is ontgrendeld. (afb. 8).
 7. Pomp het reservoir op tot de gewenste druk (→ tabel 2) (afb. 9).
-  *De max. druk mag niet hoger zijn dan 3 bar (rode streep op de zuigermanometer, afb. 9). Indien de maximale druk wordt overschreden, wordt het veiligheidsventiel geactiveerd. Dit zorgt ervoor dat de overdruk verdwijnt.*
8. Druk de zuigerstang met de handgreep [16] omlaag en draai deze met de richting van de wijzers van de klok mee. (afb. 10).
 - ▶ De zuigerstang met greep is vergrendeld.

Sproeien




Neem de aanwijzingen in het hoofdstuk „Veiligheid“ in acht.

Gebruik het apparaat alleen rechtop staand of hangend.

Voorkom wegdrijven van sproeidruppeltjes naar niet te behandelen oppervlakken.

Neem de voorschriften van de fabrikant van de middelen in acht.

1. Hang het apparaat over uw schouder. (afb. 11).

 Om het nadruppelen te voorkomen, moet u tijdens het voor het eerst sproeien de sproeibuis omhoog houden en het uitzetventiel bedienen tot er geen met lucht vermengde vloeistof meer uitkomt.

2. Bedien het uitzetventiel [7] (afb. 12).


► Het sproeien begint.

3. Let op de optimale sproeidruk (→ tabel 2) op de manometer [14] (afb. 10).

Sproeidruk	Sproeihoeveelheid bij holle kegelsproeier
1,5 bar	0,49 l/min
2,0 bar	0,56 l/min
3,0 bar	0,69 l/min

Tabel 2. Afhankelijkheid: sproeihoeveelheid – sproeidruk

4. Als de sproeidruk meer dan 0,5 bar ten opzichte van de optimale druk daalt, moet u opnieuw pompen.

 Als er met lucht vermengde vloeistof uit de sproeier komt, is het reservoir leeg.

Na het gebruik



Neem de aanwijzingen in het hoofdstuk „Veiligheid“ in acht.

1. Trek de rode greep van de zuigermanometer [14] zolang omhoog tot alle druk uit het reservoir is verdwenen. (afb. 4).

2. Vergrendel de zuigerstang met de handgreep [16].

3. Schroef de pomp [2] uit het reservoir. (afb. 6).

4. Verdun de resterende hoeveelheid tweemaal achter elkaar steeds met een 1/2 liter water en sproei deze vloeistof op de behandelde oppervlakte.



Verzamel de resterende hoeveelheid en voer deze volgens de geldende voorschriften en regels als afval af. Neem de voorschriften van de fabrikant van de middelen in acht.

5. Veeg de spuit met een vochtige doek schoon. (afb. 14).

6. Voor het drogen en opslaan moet u het reservoir [1] en de pomp [2] van elkaar gescheiden in een droge, tegen zonnestralen beschermde en vorstvrije omgeving bewaren (afb. 14).



Maak na het gebruik de beschermingsuitrusting en uzelf schoon.

Onderhoud



Neem de aanwijzingen in het hoofdstuk „Veiligheid“ in acht.

Na 50-malig gebruik, echter minstens eenmaal per jaar:

- Schroef de pomp [2] uit het reservoir. (*afb. 6*).
- Haal de pomp [2] uit elkaar.
 - a) *Ontgrendel* de zuigerstang met de handgreep [16].
 - b) Trek de zuigerstang met de greep [16] tot aan de aanslag uit de cilinderbuis en draai deze tegen de richting van de wijzers van de klok in. (*afb. 13*).
 - c) Maak de zuigerstang met de handgreep [16] en de cilinderbuis [2] van elkaar los (*afb. 13*).
- Smeer de manchet [18] met vet. (*afb. 15*).
- Zet de pomp in elkaar.
 - a) Duw de zuigerstang met de handgreep [16] in de cilinderbuis (*afb. 16*).
 - b) Houd de cilinderbuis [2] vast en duw er de geleidingsdop [19] met uw duim stevig in. (*afb. 16*).
 - c) Trek de zuigerstang met de handgreep [16] tot aan de aanslag en draai deze met de richting van de wijzers van de klok mee. (*afb. 16*).
 - ▶ De geleidingsdop [19] klikt vast.
- Vergrendel de zuigerstang met de handgreep [16] en schroef de pomp [2] in het reservoir [1].
- Maak de sproeier [13] en het element [12] onder stromend water, event. met behulp van een naald, schoon. (*afb. 17*).
- Verwijder het filter [20] tussen uitzetventiel [7] en sproeibuis [8] resp. sproeibuis [9] en maak dit onder stromend water schoon. (*afb. 18*).
- Smeer de O-ringen [17] en [22] met vet (*afb. 15 en 20*).



Neem de voorschriften ter voorkoming van ongevallen in acht en controleer het apparaat regelmatig.

Als er geen speciale regels gelden, adviseren wij om de buitenkant elke twee jaar en de binnenkant elke vijf jaar door een deskundige te laten controleren.

Graag stellen wij een keuringsoverzicht in Duits of Engels beschikbaar.

Storingen



Gebruik alleen reserveonderdelen en toebehoren van MESTO (→*afb. op pagina 2*).

Storing	Oorzaak	Oplossing
Er wordt geen druk in het apparaat opgebouwd	Pomp is niet vastgedraaid.	Pomp goed vastdraaien.
	O-ring [17] op de pomp defect (<i>afb. 15</i>).	O-ring vervangen.
	Manchet [18] defect (<i>afb. 15</i>).	Manchet vervangen.
Er komt vloeistof uit de pomp	Ventielschijf [21] vuil of defect. (<i>afb. 19</i>).	Ventielschijf schoonmaken of vervangen.

Storing	Oorzaak	Oplossing
Zuigermanometer geeft geen reservoirdruk aan, veiligheidsventiel blaast te vroeg af.	Zuigermanometer [14] defect.	Zuigermanometer laten repareren.
Sproeier sproeit niet, er is echter druk beschikbaar	Filter [20] (<i>afb. 18</i>) en/of sproeier [13] (<i>afb. 17</i>) verstopt.	Filter en/of sproeier schoonmaken.
Alleen maar een straal, geen verstuiving	Element [12] ontbreekt. (<i>afb. 17</i>).	Element in de sproeier plaatsen
Het uitzetventiel sluit niet. Zonder dat de hefboom wordt bediend, komt er vloeistof naar buiten.	O-ring [22] van de drukpen [23] is niet met vet gesmeerd. (<i>afb. 20</i>). Drukpen [23] of O-ring [22] is defect (<i>afb. 20</i>).	Smeer de O-ring van de drukpen met vet (<i>pomp uit elkaar halen en in elkaar zetten → hoofdstuk „Onderhoud“</i>) Drukpen of O-ring vervangen.

Contactadres voor aanvullende informatie → *titelpagina*.

Garantie

Wij garanderen dat vanaf het tijdstip dat het apparaat nieuw is gekocht gedurende een periode die gelijk is aan de desbetreffende geldende wettelijke garantieverplichtingen (max. 3 jaar) dit apparaat geen materiaal- en fabricagefouten heeft. Indien binnen de garantieperiode gebreken worden geconstateerd, zal MESTO of de distributeur in uw land zonder berekening van arbeidsloon en materiaalkosten het apparaat repareren (te beoordelen volgens MESTO) het apparaat zelf of defecte onderdelen vervangen.

Wij verzoeken u om in dergelijke gevallen contact met ons op te nemen. Wij verzoeken u de rekening of de kassabon met betrekking tot de aankoop van het apparaat te overleggen. Uitgezonderd van garantie zijn de aan slijtage onderhevige onderdelen (pakkingen, O-ringen, manchet enz.) en defecten, die op grond van ondeskundig gebruik en calamiteiten zijn ontstaan.

Enhorabuena

por haber adquirido el nuevo pulverizador MESTO y gracias por la confianza depositada en nuestra marca.

Su satisfacción con los productos y los servicios que MESTO le ofrece es muy importante para nosotros.

Le rogamos que se ponga en contacto con nosotros en caso de que sus expectativas no se vean cumplidas.

Encontrará nuestra dirección en la página de la portada de estas instrucciones de uso.



¡Lea las instrucciones de uso antes de utilizar el aparato!

Guarde adecuadamente dichas instrucciones de uso.

Utilización

Los pulverizadores de presión PICO 3232 y HERBI 3232U han sido diseñados para pulverizar productos fitosanitarios, incluyendo herbicidas en las concentraciones prescritas. HERBI 3232U ha sido diseñado especialmente para la eliminación de malas hierbas (herbicida). Cada vez que vaya a utilizarse, tenga en cuenta las indicaciones del fabricante de los productos. Los pulverizadores deben utilizarse exclusivamente en exteriores y en habitaciones bien ventiladas.

En el momento de la fabricación no se conocieron efectos dañinos sobre el aparato de los productos pesticidas autorizados por el Instituto Julius Kühn (JKI).



Una utilización inadecuada puede ocasionar lesiones y daños medioambientales graves.

Utilice otros productos sólo cuando se garantice que no existen efectos dañinos sobre el aparato o peligro para las personas y para el medio ambiente. Si lo desea, podrá solicitarnos una lista de los materiales utilizados en el pulverizador.

No adecuados para

- líquidos inflamables con un punto de inflamabilidad inferior a 55 °C
- sustancias corrosivas (determinados productos de desinfección y de impregnación, ácidos, lejías)
- líquidos con temperaturas superiores a 30 °C
- disolventes y líquidos con disolventes
- líquidos viscosos, adhesivos o que dejen restos (pinturas, grasas)
- el uso en el sector de la alimentación.

No se deben utilizar bajo ninguna circunstancia

- fuentes de presión ajenas sin la válvula de relleno de aire comprimido MESTO
- para chamuscar
- para almacenar y guardar líquidos
- para lavarse los ojos.

Seguridad



El aparato no debe ser utilizado por niños o adolescentes que no hayan recibido una formación técnica.



Mantenga los pulverizadores fuera del alcance de los niños. Tome las precauciones necesarias para evitar un uso indebido en caso de productos peligrosos.



No pulverice nunca sobre personas, animales, aparatos y cables eléctricos, en contra del viento o en agua.



No se autoriza la realización de reparaciones o modificaciones en el depósito.
La válvula de seguridad no debe anularse.



Evite la presencia de fuentes inflamables en los alrededores al pulverizar líquidos inflamables.



No deje el aparato bajo presión ni bajo el sol. Asegúrese de que el aparato no se caliente por encima de la temperatura máxima de funcionamiento. (→ *Tabla 1*). Proteja el aparato de las heladas.



No purgue nunca las toberas o las válvulas soplando con la boca.



Utilice sólo piezas de repuesto y accesorios de MESTO. No nos haremos responsables de ningún daño causado por la utilización de piezas ajenas.



Durante la manipulación de sustancias peligrosas, utilice el equipo de protección individual correspondiente.



Durante el bombeado, tenga en cuenta el manómetro de émbolo para no sobrepasar la presión máx. de pulverización (→ *Tabla 1 abajo*).

Despresurice el depósito completamente antes del llenado, después de la utilización y antes de realizar los trabajos de mantenimiento (→ *Capítulo "Después de la utilización", punto 1*).

Volumen de suministro

Depósito [1] con bomba [2], manguera [3], instrucciones de uso [4], deflector de pulverización (3232U) [5], correa de transporte [6], válvula de desconexión [7], tubo de inyección (3232U) [8] o tubo de inyección (3232) [9]. (Fig. 1)

📖 Encontrará las figuras mencionadas en el texto en las primeras páginas desplegables 3 a 5 de estas instrucciones de uso.

Datos técnicos

Tipo de aparato	PICO 3232	HERBI 3232U
Cantidad máx. de llenado	5 l	
Volumen total	6,4 l	
Presión máx. de pulverización	3 bares	
Temperatura máx. de funcionamiento	30 °C	
Peso en vacío	1,3 kg	
Material del depósito	polietileno	
Tubo de inyección	Latón 40 cm	Plástico 48 cm
Modo de transporte	lateral	
Cantidad residual técnica	< 0,04 l	
Caudal máx.	1,0 l/min	
Fuerza de retorno	< 5 N	


Tabla 1

Ensamblaje

1. Fije la correa de transporte [6] en el depósito [1]. (Fig. 2)
2. Inserte la manguera [3] en el alojamiento [10] y asegúrela con la tuerca de racor. (Fig. 3)
3. Coloque la manguera [3] sobre la válvula de desconexión [7] y asegúrela con la tuerca de racor. (Fig. 3)
4. Atornille el tubo de inyección (3232) [9] o tubo de inyección (3232U) [8] en la válvula de desconexión [7]. (Fig. 3)
5. Monte el deflector de pulverización (3232U) [5] en el tubo de inyección (3232U) [8] y, a continuación, el anillo obturador [11], el inserto [12] y la tobera [13]. (Fig. 3)

Comprobación

Control visual: ¿Se ha dañado el depósito [1], la bomba [2], la manguera [3], la válvula de desconexión [7] y el tubo de inyección [8] ó [9] con la tobera [13]? (Fig. 1 y 3)

 Preste especial atención a las conexiones entre el depósito y la manguera y entre la manguera y la válvula de desconexión, así como al estado de la rosca de la bomba y el tubo de inyección.

Estanqueidad: Bombee el aparato vacío hasta una presión de 2 bares (Fig. 10).

- ▶ La presión no deberá bajar más de 0,5 bares en un período de 30 minutos.

Función: Tire el mango del manómetro de émbolo [14] hacia arriba. (Fig. 4)

- ▶ La presión tiene que escapar.
Accione la válvula de desconexión [7]. (Fig. 12)
- ▶ La válvula de desconexión tiene que abrir y cerrar.




Las piezas dañadas o que no funcionen deberán sustituirse de inmediato por nuestro Servicio Técnico o por un centro de servicio técnico autorizado por nosotros.

Preparación



Tenga en cuenta las indicaciones del capítulo “Seguridad”.


1. Tire del mango del manómetro de émbolo rojo [14] hacia arriba hasta que el depósito se quede sin presión. (Fig. 4)
2. Desenrosque la bomba [2] del depósito. (Fig. 5)

 **Recomendaciones para mezclar el líquido a pulverizar en el aparato o para premezclarlo en un depósito externo:** Llene 1/3 de agua, a continuación, agregue el producto a pulverizar y complete el llenado con agua.



Al utilizar HERBICIDAS no deberían volver a aplicarse con este pulverizador ningún producto fitosanitario.

3. Vierta el líquido a pulverizar en el depósito [1]. (Fig. 6)
4. Controle la altura de llenado con ayuda de la escala graduada [15] en el depósito. (Fig. 6)
5. Enrosque la bomba [2] en el depósito. (Fig. 7)
6. Presione el vástago del émbolo con asidero [16] hacia abajo y gírelo en el mismo sentido que las agujas del reloj.
 - ▶ El vástago del émbolo con asidero está desbloqueado. (Fig. 8)
7. Genere la presión deseada (→ Tabla 2) en el depósito. (Fig. 9)

-  La presión máxima no debería superar los 3 bares (raya roja en el manómetro de émbolo, Fig. 9). En caso de que se sobrepase la presión máx. la válvula de seguridad reacciona y elimina la presión excesiva.
8. Presione el vástago del émbolo con asidero [16] hacia abajo y gírelo en el mismo sentido que las agujas del reloj. (Fig. 10)
- ▶ El vástago del émbolo con asidero está bloqueado.

Pulverización




Tenga en cuenta las indicaciones del capítulo “Seguridad”.

El aparato sólo deberá funcionar en posición vertical o suspendido en vertical.

Evite que las gotas de pulverización caigan en superficies que no tengan que tratarse.

¡Tenga en cuenta las prescripciones del fabricante del producto!

1. Cuélguese el aparato al hombro. (Fig. 11)
-  Para evitar el goteo, mantenga hacia arriba el tubo de inyección durante la primera pulverización y accione la válvula de desconexión hasta que por la tobera ya no salga líquido mezclado con aire.
2. Accione la válvula de desconexión [7]. (Fig. 12)
 - ▶ La pulverización comienza.
3. Tenga en cuenta la presión óptima de pulverización (→ Tabla 2) en el manómetro de émbolo [14] (fig. 10)

Presión de pulverización	Cantidad de pulverización con tobera cónica hueca
1,5 bares	0,49 l/min
2,0 bares	0,56 l/min
3,0 bares	0,69 l/min

Tabla 2. Dependencia: cantidad de pulverización – presión de pulverización

4. En caso de que la presión de pulverización descienda más de 0,5 bares de la presión óptima, vuelva a bombear.

 Si por la tobera sale líquido mezclado con aire, el depósito está vacío.

Después de la utilización



Tenga en cuenta las indicaciones del capítulo “Seguridad”.

1. Tire del mango del manómetro de émbolo rojo [14] hacia arriba hasta que el depósito se quede sin presión. (Fig. 4)
2. Bloquee el vástago del émbolo con asidero [16].
3. Desenrosque la bomba [2] del depósito. (Fig. 6)
4. Diluya la cantidad residual dos veces seguidas con 1/2 litro de agua respectivamente y pulverice este líquido sobre la superficie que va a tratar.



Recoja y elimine la cantidad residual de acuerdo con la legislación, las prescripciones y las normas aplicables. ¡Tenga en cuenta las prescripciones del fabricante del producto!

5. Limpie el pulverizador con un paño húmedo. (Fig. 14)
6. Para secarlo y almacenarlo, guarde el depósito [1] y la bomba [2] por separado en un entorno seco, protegido de los rayos de sol y de las heladas. (Fig. 14)



Después de la utilización, limpie el equipo de protección individual y lávese.

Mantenimiento y cuidados



Tenga en cuenta las indicaciones del capítulo “Seguridad”.

Después de 50 utilizaciones, al menos una vez al año:

- Desenrosque la bomba [2] del depósito. (Fig. 6)
- Desmunte la bomba [2].
 - a) Desbloquee el vástago del émbolo con asidero [16].
 - b) Tire el vástago del émbolo con asidero [16] hasta el tope del tubo cilíndrico y gírelo en el sentido contrario de las agujas del reloj. (Fig. 13)
 - c) Separe el vástago del émbolo con asidero [16] y tubo cilíndrico [2]. (Fig. 13)
- Engrase el manguito [18]. (Fig. 15)
- Monte la bomba.
 - a) Deslice el vástago del émbolo con asidero [16] en el tubo cilíndrico. (Fig. 16)
 - b) Sujete el tubo cilíndrico [2] y presione fuerte el tapón guía [19] con el pulgar hacia dentro. (Fig. 16)
 - c) Tire del vástago del émbolo con asidero [16] hasta el tope y gírelo en el mismo sentido que las agujas del reloj. (Fig. 16)
 - ▶ El tapón guía [19] encaja.
- Bloquee el vástago del émbolo con asidero [16] y enrosque la bomba [2] en el depósito [1].
- Lave la tobera [13] y el inserto [12] debajo del agua corriente, en caso necesario, utilice un alfiler. (Fig. 17)
- Extraiga el filtro [20] que se encuentra entre la válvula de desconexión [7] y el tubo de inyección [8] o el tubo de inyección [9] y lávelo debajo del agua corriente. (Fig. 18)
- Engrase los anillos tóricos [17] y [22]. (Fig. 15 ó 20)



Respete las prescripciones de prevención de accidentes nacionales y compruebe el aparato regularmente.

En caso de que no hubiese una normativa especial, recomendamos que un experto realice una comprobación externa cada 2 años y una interna cada 5.

Estaremos encantados de poner a su disposición un plan de comprobación en alemán o inglés.

Averías



Utilice sólo piezas de repuesto y accesorios de MESTO (→ fig. de la página 2).

Fallo	Causa	Solución
En el aparato no se genera presión	La bomba no está bien enroscada.	Enrosque la bomba correctamente.
	Anillo tórico [17] en la bomba defectuoso. (Fig. 15)	Cambie el anillo tórico.
	Manguito [18] defectuoso. (Fig. 15)	Cambie el manguito.

Fallo	Causa	Solución
De la bomba sale líquido	Disco de válvula [21] sucio o defectuoso. (Fig. 19)	Limpie o sustituya el disco de válvula.
El manómetro de émbolo no indica presión alguna del depósito, La válvula de seguridad se descarga demasiado pronto.	Manómetro de émbolo [14] defectuoso.	Solicite la reparación del manómetro de émbolo.
La tobera no pulveriza, sin embargo existe presión	Filtro [20] (Fig. 18) y/o tobera [13] (Fig. 17) obstruidos.	Limpie el filtro y/o la tobera.
Sólo chorro, sin pulverización	Falta inserto [12]. (Fig. 17)	Introduzca el inserto en la tobera
La válvula de desconexión no se cierra. Sale líquido sin accionar la palanca.	Anillo tórico [22] del perno de presión [23] no engrasado / lubricado. (Fig. 20) Perno de presión [23] o anillo tórico [22] defectuosos. (Fig. 20)	Engrasar anillo tórico (montar y/o desmontar bomba→ <i>Capítulo "Mantenimiento y cuidados"</i>) Cambie el perno de presión o el anillo tórico.

Dirección de contacto para mayor información → *página de título.*

Garantía

Garantizamos que desde la primera adquisición y durante el periodo de la correspondiente obligación de garantía legal (máx. 3 años), este aparato no presentará errores de material ni de procesamiento. En caso de que se detectaran errores durante el plazo de garantía, MESTO o el distribuidor en su país repararán o (de acuerdo con el juicio de MESTO) lo sustituirán o bien por otro bien las piezas dañadas, sin cobrar los gastos de trabajo y de materiales.

En tal caso, rogamos que se pongan en contacto inmediatamente con nosotros. Necesitaremos la factura o el tiquet de compra del aparato.

Se excluyen de la garantía las piezas de desgaste (juntas, anillos tóricos, manguito, etc.) y defectos que se hayan producido por una utilización inadecuada o en caso de fuerza mayor.

Congratulazioni

per l'acquisto del vostro nuovo spruzzatore MESTO e molte grazie per la fiducia ripostaci per la nostra marca.

Diamo molta importanza alla vostra soddisfazione con i prodotti e il servizio della MESTO. Qualora non fossero soddisfatte le vostre aspettative, vi preghiamo di informarci in merito. Il nostro indirizzo si trova sulla prima pagina delle presenti istruzioni per l'uso.



Leggere attentamente le presenti istruzioni per l'uso prima di utilizzare l'apparecchio!

Conservare accuratamente le istruzioni per l'uso.

Applicazione

Gli spruzzatori PICO 3232 e HERBI 3232U sono concepiti per spruzzare fitofarmaci, estirpanti inclusi, nelle concentrazioni prescritte. HERBI 3232U è sviluppato specialmente per l'eliminazione di erbacce (erbicidi). Prima di ogni applicazione si raccomanda di osservare scrupolosamente le informazioni fornite dal produttore della sostanza utilizzata. Gli spruzzatori possono essere utilizzati esclusivamente in aree esterne e in ambienti ben aerati.

Al momento della fabbricazione all'istituto federale di ricerche Julius Kühn-Institut (JKI) non erano noti alcuni influssi dannosi all'apparecchio.



Un impiego non appropriato può avere per conseguenza pericolose lesioni e danni ambientali.

Utilizzare altre sostanze solamente nella certezza assoluta di escludere qualsiasi influsso dannoso all'apparecchio e qualsiasi genere di pericolo per l'uomo e l'ambiente. Su richiesta possiamo inviarvi un elenco degli agenti utilizzati nello spruzzatore.

Non adatto per

- liquidi infiammabili con un punto di fiamma inferiore a 55 °C
- sostanze caustiche (determinati disinfettanti e impregnanti, acidi, liscivie)
- liquidi a temperature di oltre 30 °C
- solventi e liquidi contenenti solventi
- liquidi viscosi, collosi o formanti residui (vernici, grassi)
- impiego nel settore dei generi alimentari.

Non utilizzare in nessun caso

- fonti di pressione esterne senza utilizzare la valvola d'alimentazione dell'aria compressa MESTO
- per lo spegnimento di fiamme
- per l'immagazzinamento e la conservazione di liquidi
- per sciacquarsi gli occhi.

Sicurezza



Ai bambini e agli adolescenti non sufficientemente istruiti è vietato utilizzare l'apparecchio.



Conservare gli spruzzatori al di fuori della portata dei bambini.

Sono da adottare misure opportune per prevenire un utilizzo abusivo di sostanze pericolose.



Non spruzzare mai le sostanze su esseri umani, animali, apparecchiature elettriche e conduttori, in controvento o nelle acque freatiche.



Non è consentito effettuare riparazioni o trasformazioni del serbatoio.
Non rendere inefficace la valvola di sicurezza.



Evitare fonti di calore nell'ambiente, in particolare durante l'utilizzo di liquidi infiammabili atomizzati.



Non lasciare l'apparecchio sotto pressione e/oppure sotto la diretta esposizione ai raggi solari. Accertarsi di non surriscaldare l'apparecchio oltre la temperatura di esercizio massima consentita. (→ *Tabella 1*). Proteggere l'apparecchio dal gelo.



Non soffiare in nessun caso gli ugelli o le valvole con la bocca.



Utilizzare esclusivamente pezzi di ricambio e accessori della MESTO.

Per danni attribuibili all'utilizzo di pezzi di fabbricazione altrui non ci potremo assumere sue responsabilità.



Durante la manipolazione di sostanze pericolose si raccomanda di indossare degli indumenti di protezione adeguati.




Durante le fasi di pompaggio si raccomanda di osservare costantemente il manometro a pistone per evitare di superare la pressione di spruzzatura max. (→ *tabella 1 sotto*).

Scaricare completamente la pressione residua del serbatoio prima del riempimento, dopo l'uso e dopo l'esecuzione dei lavori di manutenzione (→ *capitolo "Dopo l'uso", punto 1*).

Dotazione

Serbatoio [1] con pompa [2], tubo flessibile [3], istruzioni per l'uso [4], schermo (3232U) [5], tracolla [6], valvola d'arresto [7], lancia di spruzzatura (3232U) [8] risp. (3232) [9]. (*fig. 1*)

 Le figure menzionate nel testo sono contenute nelle copertine da pagina 3 – 5 delle presenti istruzioni per l'uso.

Dati tecnici

Apparecchio tipo	PICO 3232	HERBI 3232U
Capacità max.	5 l	
Capacità totale	6,4 l	
Pressione di spruzzatura max.	3 bar	
Temperatura d'esercizio max.	30 °C	
Peso a vuoto	1,3 kg	
Materiale del serbatoio	polietilene	
Lancia di spruzzatura	ottone 40 cm	materiale sintetico 48 cm
Modalità di trasporto	laterale	
Quantitativi di residui tecnici	< 0,04 l	
Flusso volumetrico max.	1,0 l/min	
Forza repulsiva	< 5 N	


Tabella 1

Assemblaggio

1. Fissare la cinghia a tracolla [6] al serbatoio [1]. (fig. 2)
2. Inserire il tubo flessibile [3] nel supporto [10] e fissarlo quindi con il dado a risvolto. (fig. 3)
3. Spingere il tubo flessibile [3] sulla valvola d'arresto [7] e fissarlo quindi con il dado a risvolto. (fig. 3)
4. Avvitare la lancia di spruzzatura (3232) [9] risp. (3232U) [8] sulla valvola d'arresto [7]. (fig. 3)
5. Montare lo schermo (3232U) [5] sulla lancia di spruzzatura (3232U) [8], dopodiché l'anello di tenuta [11], l'inserto [12] e l'ugello [13]. (fig. 3)

Controllo

Controllo visivo: Il serbatoio [1], la pompa [2], il tubo flessibile [3], la valvola d'arresto [7] e la lancia di spruzzatura [8] risp. [9] con l'ugello [13] sono intatti? (fig. 1 e 3)

 Osservare in particolare le connessioni tra il serbatoio – tubo flessibile e il tubo flessibile – valvola d'arresto, nonché le condizioni del filetto della pompa e della lancia di spruzzatura.

Ermeticità: Alimentare l'apparecchio vuoto con una pressione di 2 bar attraverso la pompa (Fig. 10).

- ▶ Entro i 30 minuti successivi, la pressione non deve scendere di oltre 0,5 bar.

Funzione: Girare verso l'alto l'impugnatura del manometro a pistone [14]. (fig. 4)

- ▶ La pressione deve scaricarsi.
Attivare la valvola d'arresto [7]. (fig. 12)
- ▶ La valvola d'arresto deve aprire e chiudere.




Si raccomanda di lasciar sostituire immediatamente i componenti danneggiati o non più funzionanti da parte del nostro servizio di assistenza o da partner di servizio da noi autorizzati.

Preparativi



Osservare le avvertenze riportate nel capitolo "Sicurezza".


1. Sollevare l'impugnatura del manometro a pistone rossa [14], finché si è depressurizzato il recipiente. (fig. 4)
2. Svitare la pompa [2] dal serbatoio. (fig. 5)

 **Raccomandazione per la miscelazione del fluido da spruzzare nell'apparecchio oppure per la pre-miscelazione in un serbatoio esterno:** Riempire 1/3 d'acqua, aggiungere successivamente il fluido da spruzzare e riempire la rimanenza d'acqua.



Utilizzando ERBICIDI con questo spruzzatore non si devono distribuire alcuni fitofarmaci.

3. Riempire il fluido da spruzzare nel serbatoio [1]. (fig. 6)
4. Controllare il livello di riempimento con l'ausilio della scala [15] applicata al serbatoio. (fig. 6)
5. Avvitare la pompa [2] nel serbatoio. (fig. 7)
6. Premere verso il basso l'asta del pistone con l'impugnatura [16] e girarla quindi in senso orario.
 - ▶ L'asta del pistone con l'impugnatura è sbloccata. (fig. 8)
7. Produrre la pressione desiderata (→ tabella 2) all'interno del serbatoio. (fig. 9)

-  La pressione massima non dovrebbe superare 3 bar (trattino rosso sul manometro a pistone, fig. 9). In caso di superamento della pressione massima, si attiva la valvola di sicurezza, che scarica di conseguenza la pressione in eccesso.
8. Premere verso il basso l'asta del pistone con l'impugnatura [16] e girarla quindi in senso orario. (fig. 10)
- ▶ L'asta del pistone con l'impugnatura è bloccata.

Spruzzatura




Osservare le avvertenze riportate nel capitolo "Sicurezza".

Utilizzare l'apparecchio solo in perpendicolare ovvero sospesa in posizione verticale scoscesa.


Evitare di disperdere goccioline di spruzzatura su superfici da non trattare.

Osservare le prescrizioni fornite dal produttore della sostanza utilizzata!

1. Fissare l'apparecchio sulla spalla. (fig. 11)
-  Per evitare uno sgocciolamento successivo, si raccomanda di mantenere la lancia di spruzzatura verso l'alto durante la prima spruzzatura e di attivare la valvola d'arresto finché dall'ugello non si nota più nessuna fuoriuscita di aria mischiata con liquido.
2. Attivare la valvola d'arresto [7]. (fig. 12)
 - ▶ A questo punto inizia la spruzzatura.
3. Accertarsi di regolare una pressione di spruzzatura ottimale (→ tabella 2) con l'ausilio del manometro a pistone [14] (fig. 10).

Pressione di spruzzatura	Portata di spruzzatura nell'ugello conico cavo
1,5 bar	0,49 l/min
2,0 bar	0,56 l/min
3,0 bar	0,69 l/min

Tabella 2. Dipendenza: Quantità spruzzata – pressione di spruzzatura

4. In caso di una caduta della pressione di spruzzatura di oltre 0,5 bar rispetto al valore ottimale, occorre rialimentare con la pompa.
-  In caso di una fuoriuscita di aria mischiata con liquido dall'ugello, significa che il serbatoio è vuoto.

Dopo l'uso



Osservare le avvertenze riportate nel capitolo "Sicurezza".

1. Sollevare l'impugnatura del manometro a pistone rossa [14], finché si è depressurizzato il recipiente. (fig. 4)
2. Bloccare l'asta del pistone con l'impugnatura [16].
3. Svitare la pompa [2] dal serbatoio. (fig. 6)
4. Diluire il quantitativo residuo due volte consecutivamente con rispettivamente mezzo litro d'acqua e spruzzare quindi questo liquido sulla superficie trattata.



Raccogliere e smaltire i quantitativi residui conformemente alle leggi, prescrizioni e regolamentazioni vigenti in loco. Osservare le prescrizioni fornite dal produttore della sostanza utilizzata!

5. Strofinare lo spruzzatore con un panno umido. (fig. 14)
6. Per l'asciugatura e l'immagazzinamento occorre conservare il serbatoio [1] e la pompa [2] separatamente in un ambiente asciutto, protetto dai raggi solari e dal gelo. (fig. 14)



Pulire l'attrezzatura per la protezione personale e sé stessi dopo l'uso.

Pulizia e manutenzione



Osservare le avvertenze riportate nel capitolo "Sicurezza".

Dopo 50 impieghi, almeno una volta all'anno:

- Svitare la pompa [2] dal serbatoio. (fig. 6)
- Smontare la pompa [2].
 - a) Sbloccare l'asta del pistone con l'impugnatura [16].
 - b) Estrarre l'asta del pistone con l'impugnatura [16] fino all'arresto dal tubo cilindrico e girarlo quindi in senso antiorario. (fig. 13)
 - c) Separare l'asta del pistone con l'impugnatura [16] e il tubo cilindrico [2]. (fig. 13)
- Ingrassare il manicotto [18]. (fig. 15)
- Riasssemblare la pompa.
 - a) Spingere l'asta del pistone con l'impugnatura [16] nel tubo cilindrico. (fig. 16)
 - b) Mantenere il tubo cilindrico [2] e premere dentro il tappo di guida [19] con il dito. (fig. 16)
 - c) Estrarre fino all'arresto l'asta del pistone con l'impugnatura [16] e girarla quindi in senso orario. (fig. 16)
 - ▶ Il perno di guida [19] scatta in posizione.
- Bloccare l'asta del pistone con l'impugnatura [16] e avvitare quindi la pompa [2] nel serbatoio [1].
- Pulire l'ugello [13] e l'inserito [12] sotto acqua fluente, all'occorrenza con un ago. (fig. 17)
- Estrarre il filtro [20] tra la valvola d'arresto [7] e la lancia di spruzzatura [8] risp. [9] e pulirlo quindi sotto l'acqua fluente. (fig. 18)
- Ingrassare gli anelli torici [17] e [22]. (fig. 15 risp. 20)



Osservare le norme antinfortunistiche prescritte ai sensi di legge nel rispettivo paese di impiego e controllare periodicamente l'apparecchio.

Qualora non fossero in vigore delle regolamentazioni specifiche, raccomandiamo comunque di effettuare almeno ogni 2 anni un controllo visivo esterno e incaricare ogni 5 anni un perito per effettuare un controllo interno.

Siamo volentieri a vostra disposizione nell'ambito del programma di manutenzione in lingua tedesca o inglese.

Anomalie



Utilizzare esclusivamente pezzi di ricambio e accessori della MESTO (→ Fig. alla pagina 2).

Guasto	Causa	Rimedio
Nell'apparecchio non viene prodotta pressione	Pompa non avvitata strettamente.	Avvitare strettamente la pompa.
	O-Ring [17] difettoso nella pompa. (fig. 15)	Sostituire l'O-Ring.
	Manicotto [18] difettoso. (fig. 15)	Sostituire il manicotto.

Guasto	Causa	Rimedio
Fuoriuscita di liquido dalla pompa	Disco della valvola [21] sporco o difettoso. (fig. 19)	Pulire o sostituire il disco della valvola.
Il manometro a pistone non indica nessuna pressione nel serbatoio, La valvola di sicurezza scarica precocemente.	Manometro a pistone [14] difettoso.	Lasciare riparare il manometro a pistone.
L'ugello non spruzza, ma la pressione è presente	Filtro [20] (fig. 18) oppure/ugello [13] (fig. 17) intasato.	Pulire il filtro e/oppure l'ugello.
Solo getto, non atomizzazione	Inserito [12] mancante. (fig. 17)	Introdurre l'inserito nell'ugello
La valvola d'arresto non chiude.	Anello torico [22] del perno di pressione [23] non ingrassato / lubrificato. (fig. 20)	Ingrassare l'anello torico del perno di pressione (smontare ossia riassemblare la pompa → capitolo "Manutenzione e pulizia")
Fuoriuscita di liquido senza attivare la leva.	Perno di pressione [23] o anello torico [22] difettoso. (fig. 20)	Sostituire il perno di pressione o l'anello torico.

Indirizzo di contatto per maggiori informazioni → *prima pagina*.

Garanzia

Dal momento del primo acquisto per il periodo relativo all'obbligo di concessione di garanzia prescritta e sensi di legge (massimo 3 anni) si garantisce che quest'apparecchio non presenta alcuni difetti materiali od errori di lavorazione. Qualora dovessero verificarsi dei difetti durante il periodo di garanzia, la MESTO o il distributore competente nel rispettivo paese di impiego provvederà gratuitamente, vale a dire senza calcolare costi salariali o materiali, alla riparazione o (a discrezione della MESTO) alla sostituzione del completo apparecchio o dei componenti danneggiati.

In questo caso preghiamo di contattarci immediatamente. A tal fine ci occorre la fattura o la ricevuta relativa all'acquisto dell'apparecchio.

La garanzia non copre comunque i componenti soggetti alla normale usura (guarnizioni, O-Ring, manicotto, ecc.) e difetti attribuibili ad un impiego non appropriato e a forza maggiore.

Sydämelliset onnitelut

uuden MESTO-sumuttimesi johdosta ja kiitos luottamuksestasi merkkiimme. Tyytyväisyytesi MESTON tuotteisiin ja palveluun on meille erittäin tärkeää. Pyydämme lähettämään palautetta, jos laite ei täytä odotuksiasi. Osoitteemme on tämän käyttöohjeen etusivulla.



Lue käyttöohje ennen laitteen käyttöä!

Säilytä käyttöohje hyvin tallessa.

Käyttö

PICO 3232 ja HERBI 3232U painesumuttimet on tarkoitettu kasvinsuojeluaineiden, myös rikkaruohontorjunta-aineiden, sumuttamiseen ohjeissa määrättyssä väkevyydessä. HERBI 3232U on kehitetty erityisesti rikkaruohontorjuntaan (herbisidit). Ota aina aineen käytössä huomioon aineen valmistajan antamat ohjeet. Sumuttimia saa käyttää yksinomaan ulkoalueella ja hyvin tuuletetuissa tiloissa.

Valmistuksen ajankohtana ei ole tiedossa mitään vahingollisia vaikutuksia laitteeseen käytettäessä Saksan valtion tutkimuslaitoksen JKl:n hyväksymiä kasvinsuojeluaineita.



Asiaton käyttö voi johtaa vaaralliseen loukkaantumiseen ja ympäristövahinkoihin.

Käytä toisia aineita vain, kun aineen vahingolliset vaikutukset laitteeseen sekä ihmisten ja ympäristön vaarantuminen eivät ole mahdollisia. Pyyntöstä voit saada meiltä sumuttimessa käytettyjen materiaalien luettelon.

Laite ei sovellu seuraaviin tapauksiin

- syttyvät nesteet, joiden leimahduspiste on alle 55 °C
- syövyttävät aineet (tietyt desinfiointi- ja impregnointiaineet, hapot, lipeät)
- nesteet, joiden lämpötila on yli 30 °C
- liuottimet ja liuotinpitoiset nesteet
- sitkeät, liimamaiset tai jäämiä muodostavat nesteet (maalit, rasvat)
- käyttö elintarvikealalla.

Laitteessa/laitetta ei saa missään tapauksessa käyttää

- vieraita painelähteitä ilman MESTO-paineilmantäyttöventtiiliä
- liekkikuivaukseen
- nesteiden varastointiin ja säilytykseen
- silmäsuihkuna.

Turvallisuus



Lapset ja nuoret eivät saa käyttää laitetta ilman asianmukaista käyttöopetusta.



Säilytä sumutinta poissa lasten ulottuvilta.



Älä koskaan sumuta ihmisiä, eläimiä, sähkölaitteita tai johtoja kohti, vastatuuleen tai vesistöön.



Korjaus- ja muutostyöt säilyössä on kielletty.

Varoventtiiliä ei saa tehdä toimimattomaksi.



Vältä syttymislähteitä ympäristössä, kun sumutat palamiskykyisiä nesteitä.



Älä koskaan jätä laitetta seisomaan paineistettuna ja/tai aurinkoon. Varmista, että laite ei lämpene yli maksimi käyttölämpötilan. (→ *Taulukko 1*). Suojaa laite jäätymiseltä.



Älä koskaan puhalla suuttimia tai venttiileitä puhtaaksi suulla.



Käytä vain MESTOn vara- ja tarvikkeosia.

Emme vastaa vahingoista, jotka johtuvat muiden valmistajien valmistamien osien käytöstä.



Käytä vaarallisia aineita käsitellessäsi sopivia henkilökohtaisia suojavarusteita.




Tarkkaile ilmaa pumpatessasi aina mäntäpainemittaria, jotta maksimi sumutuspainne (→ *Taulukko 1 alla*) ei ylitä.

Päästä säiliöön jäänyt paine kokonaan ulos ennen täyttööä, käytön jälkeen ja ennen huoltotoimia (→ *Luku "Käytön jälkeen", kohta 1*).

Toimitussisältö

Säiliö [1] ja pumppu [2], letku [3], käyttöohje [4], ruiskutusuojus (3232U) [5], kantohihna [6], pysäytysventtiili [7], ruiskutusputki (3232U) [8] tai ruiskutusputki (3232) [9]. (*Kuva 1*)

 *Tekstissä mainitut kuvat löytyvät tämän käyttöohjeen aukitaitettavilta etusivuilta 3 – 5.*

Tekniset tiedot

Laitetyyppi	PICO 3232	HERBI 3232U
Maks. täyttömäärä	5 l	
Kokonais-tilavuus	6,4 l	
Maks. sumutuspainne	3 bar	
Maks. käyttölämpötila	30 °C	
Tyhjäpaino	1,3 kg	
Säiliön materiaali	Polyeteeni	
Ruiskutusputki	Messinki 40 cm	Muovi 48 cm
Kantotapa	Sivulla	
Tekninen jäämäärä	< 0,04 l	
Maks. tilavuusvirta	1,0 l/min	
Takaiskuvoima	< 5 N	

Taulukko 1


Kokoaminen

- Kiinnitä kantohihna [6] säiliöön [1]. (*Kuva 2*)
- Työnnä letku [3] liitäntään [10] ja varmista kiinnitys hattumutterilla. (*Kuva 3*)
- Työnnä letku [3] pysäytysventtiilille [7] ja varmista kiinnitys hattumutterilla. (*Kuva 3*)
- Kierrä ruiskutusputki (3232) [9] tai ruiskutusputki [3232U] [8] pysäytysventtiilille [7]. (*Kuva 3*)

5. Asenna ruiskutusuojus (3232U) [5] ruiskutusputkelle (3232U) [8], sitten tiivistysrengas [11], sisäke [12] ja suutin [13]. (Kuva 3)

Tarkastaminen

Silmämääräinen tarkastus: Ovatko säiliö [1], pumppu [2], letku [3], pysäytysventtiili [7] ja ruiskutusputki [8] tai [9] ja sen suutin [13] vaurioitumattomia? (Kuvat 1 ja 3)

 **Kiinnitä huomiota erityisesti säiliön ja letkun sekä letkun ja pysäytysventtiiliin välisiin liitoksiin sekä pumpun kierteen ja ruiskutusputken kuntoon.**

Tiiviys: Pumppaa tyhjään laitteeseen 2 baarin paine (kuva 10).
 ► Paine ei saa laskea 30 min kuluessa yli 0,5 bar.

Toiminto: Vedä mäntäpainemittarin kahva [14] ylös. (Kuva 4)

- Paineen tulee poistua.
- Käytä pysäytysventtiiliä [7]. (Kuva 12)
- Pysäytysventtiiliin tulee aueta ja sulkeutua.



Anna vaurioituneet tai toimimattomat osat heti huoltopalvelumme tai valtuuttamamme huoltoliikkeen vaihdettaviksi.


Valmistelut



Ota huomioon luvussa "Turvallisuus" annetut ohjeet.


1. Vedä mäntäpainemittarin [14] punaista kahvaa ylös niin kauan, kunnes säiliö on paineeton. (Kuva 4)

2. Kierrä pumppu [2] irti säiliöstä. (Kuva 5)

 **Suositus sumutusnesteen sekoittamiseksi laitteessa tai esisekoittamiseksi erillisessä säiliössä: Täytä 1/3 vettä säiliöön, lisää siihen sitten sumutusainetta ja täytä sitten täyteen vedellä.**



Käytettäessä HERBISIDEILLE ei tällä sumuttimella tulisi enää levittää kasvinsuojeluaineita.

3. Täytä sumutusnestettä säiliöön [1]. (Kuva 6)
 4. Tarkista täyttökorkeus säiliön asteikosta [15]. (Kuva 6)
 5. Kierrä pumppu [2] säiliöön. (Kuva 7)
 6. Paina kahvallinen männänvarsi [16] alas ja kierrä vartta myötäpäivään.
 ► Kahvallinen männänvarsi on vapautettu lukituksesta. (Kuva 8)
 7. Luo haluamasi paine (→ Taulukko 2) säiliössä. (Kuva 9)
-  **Maksimipaineen ei tulisi ylittää 3 baaria (punainen viiva mäntäpainemittarissa, kuva 9). Jos maksimipaine ylittyy, varoventtiili reagoi ja päästää ylipaineen pois.**
8. Paina kahvallinen männänvarsi [16] alas ja kierrä vartta myötäpäivään. (Kuva 10)
 ► Kahvallinen männänvarsi on lukittu.

Sumuttaminen




Ota huomioon luvussa "Turvallisuus" annetut ohjeet.

Käytä laitetta vain pystyssä tai hyvin pystyyn ripustettuna.

Vältä sumutuspisaroiden karkaamista alueille, joita ei tule käsitellä.


Noudata aineen valmistajan ohjeita!

1. Ripusta laite olalle. (Kuva 11)

-  Jälkitippumisen välttämiseksi pidä ruiskutusputkea ensimmäisellä sumutuskeralla ylöspäin ja käytä pysäytysventtiiliä niin kauan, kunnes suuttimesta ei tule enää ilmansekaista nestettä.
2. Käytä pysäytysventtiiliä [7]. (Kuva 12)
 ► Sumutus alkaa.
3. Kiinnitä huomiota optimaaliseen sumutuspaineseen (→ Taulukko 2) mäntäpainemittarissa [14] (Kuva 10).

Sumutuspain e	Sumutusmäärä sisäkarti osuuttimella
1,5 bar	0,49 l/min
2,0 bar	0,56 l/min
3,0 bar	0,69 l/min

Taulukko 2. Riippuvuus: sumutusmäärä - sumutuspaine

4. Jos sumutuspaine laskee yli 0,5 bar optimaalisesta paineesta, pumpppaa lisää ilmaa.
-  Jos suuttimesta tulee ilmansekaista nestettä, säiliö on tyhjä.

Käytön jälkeen



Ota huomioon luvussa "Turvallisuus" annetut ohjeet.

1. Vedä mäntäpainemittarin [14] punaista kahvaa ylös niin kauan, kunnes säiliö on paineeton. (Kuva 4)
2. Lukitse männänvarsi kahvan kanssa [16].
3. Kierrä pumpppu [2] irti säiliöstä. (Kuva 6)
4. Ohenna jäännösmäärä kaksi kertaa peräkkäin aina ½ litralla vettä ja sumuta tämä neste käsiteltävälle alueelle.



Kerää ja hävitä jäännösmäärä voimassa olevien lakien, määräysten ja sääntöjen mukaan. Noudata aineen valmistajan ohjeita!

5. Pyyhi sumutin kostealla liinalla. (Kuva 14)
6. Säilytä säiliötä [1] ja pumpppua [2] erillään kuivumista ja varastointia varten kuivassa, auringonpaisteelta suojatussa ja pakkasettomassa ympäristössä. (Kuva 14)



Puhdista käytön jälkeen henkilökohtaiset suojarusteet ja itsesi.

Huolto ja hoito



Ota huomioon luvussa "Turvallisuus" annetut ohjeet.

50 käyttökerran jälkeen, vähintään kerran vuodessa:

- Kierrä pumpppu [2] irti säiliöstä. (Kuva 6)
- Pura pumpppu [2] osiin.
 - a) Vapauta kahvallinen männänvarsi [16] lukituksesta.
 - b) Vedä kahvallinen männänvarsi [16] rajoittimeen asti ulos sylinteriputkesta ja kierrä vartta vastapäivään. (Kuva 13)
 - c) Irrota männänvarsi kahvan kanssa [16] ja sylinteriputki [2] toisistaan. (Kuva 13)
- Rasvaa mansetti [18]. (Kuva 15)
- Kokoa pumpppu.
 - a) Työnnä männänvarsi kahvan kanssa [16] sylinteriputkeen. (Kuva 16)
 - b) Pidä kiinni sylinteriputkesta [2] ja paina ohjaustulppa [19] peukalolla lujasti sisään. (Kuva 16)

c) Vedä kahvallinen männänvarsi [16] rajoittimeen asti ja kierrä vartta myötöpäivään.

(Kuva 16)

► Ohjaustulppa [19] lukittuu paikalleen.

- Lukitse männänvarsi kahvan kanssa [16] ja kierrä pumppu [2] säiliöön [1].
- Puhdista suutin [13] ja sisäke [12] juoksevan veden alla, tarvittaessa neulaa käyttäen. (Kuva 17)
- Poista suodatin [20] pysäytysventtiiliin [7] ja ruiskutusputken [8] tai ruiskutusputken [9] välistä ja puhdista suodatin juoksevan veden alla. (Kuva 18)
- Rasvaa O-renkaat [17] ja [22]. (Kuva 15 tai 20)



Ota huomioon maasi lakisääteiset tapaturmantorjuntamääräykset ja tarkasta laite säännöllisesti.

Jos mitään erityisiä sääntöjä ei ole, suosittelemme, että laite annetaan asiantuntevan henkilön tarkastettavaksi ulkoisesti 2 vuoden välein ja sisäisesti 5 vuoden välein.

Annamme mielellämme käyttöösi tarkastussuunnitelman saksan- tai englanninkielellä.

Häiriöt



Käytä vain MESTOn vara- ja tarvikkeosia (→ Kuva sivulla 2).

Häiriö	Syy	Toimenpide
Laitteessa ei muodostu painetta.	Pumppu ei ole kierretty lujasti kiinni.	Kierrä pumppu lujasti kiinni.
	O-rengas [17] pumppussa viallinen. (Kuva 15)	Vaihda O-rengas.
	Mansetti [18] viallinen. (Kuva 15)	Vaihda mansetti.
Pumpusta vuotaa nestettä.	Venttiiliin aluslevy [21] likainen tai viallinen. (Kuva 19)	Puhdista tai vaihda venttiiliin aluslevy.
Mäntäpainemittarissa ei näy säiliöpainetta. Varoventtiili puhalttaa liian aikaisin.	Mäntäpainemittari [14] viallinen.	Korjauta mäntäpainemittari.
Suutin ei sumuta, painetta on kuitenkin.	Suodatin [20] (kuva 18) tai / ja suutin [13] (kuva 17) tukossa.	Puhdista suodatin tai / ja suutin.
Vain suihku, ei sumutusta.	Sisäke [12] puuttuu. (Kuva 17)	Työnnä sisäke suuttimeen

Häiriö	Syy	Toimenpide
Pysäytysventtiili ei sulkeudu.	Painetapin [23] O-rengasta [22] ei ole rasvattu / voideltu. (Kuva 20)	Rasvaa painetapin O-rengas (pura pumppu osiin ja kokoa yhteen → Luku "Huolto ja hoito")
Nestettä vuotaa, vaikka vipua ei käytetä.	Painetappi [23] tai O-rengas [22] viallinen. (Kuva 20)	Vaihda painetappi tai O-rengas.

Yhteystiedot lisätietoja varten → *Etusivu*.

Takuu

Takaamme, että tässä laitteessa ei ole materiaali- eikä työstövikoja ensihankinnan ajankohdasta alkavan, voimassa olevan lakisääteisen takuusuoritusvelvollisuuden (maks. 3 vuotta) aikana. Mikäli takuuajan kuluessa ilmenee puutteita, MESTO tai sen edustaja maassasi korjaa laitteen (MESTOn harkinnan mukaan) itse tai vaihtaa vialliset osat laskuttamatta työ- ja materiaalikustannuksia.

Pyydämme tällaisessa tapauksessa ottamaan meihin välittömästi yhteyden. Tarvitsemme laskun tai kassakuitin laitteen ostosta.

Takuun piiriin eivät kuulu kuluvat osat (tiivisteet, O-renkaat, mansetti jne.) eivätkä viat, jotka johtuvat asiattomasta käytöstä tai ylivoimaisesta esteestä.

Κάνετε μια άριστη επιλογή

με την απόκτηση του καινούριου ψεκαστήρα MESTO και σας ευχαριστούμε που εμπιστευτήκατε την εταιρία μας.

Είναι ιδιαίτερα σημαντικό για μας να μείνετε ικανοποιημένοι από τα προϊόντα και το σέρβις της MESTO.

Επικοινωνήστε μαζί μας σε περίπτωση που δεν καταφέραμε να ανταποκριθούμε στις προσδοκίες σας.

Μπορείτε να βρείτε τη διεύθυνσή μας στο εξώφυλλο αυτών των οδηγιών χρήσης.



Πριν από τη χρήση της συσκευής, μελετήστε τις οδηγίες χρήσης!

Φυλάξτε καλά το παρόν εγχειρίδιο.

Σκοπός χρήσης

Οι ψεκασθήρες πίεσης PICO 3232 και HERBI 3232U έχουν σχεδιαστεί για τον ψεκασμό φυτοφαρμάκων, συμπεριλαμβανομένων των ζιζανιοκτόνων στις προδιαγεγραμμένες συγκεντρώσεις. Ο ψεκαστήρας HERBI 3232U έχει σχεδιαστεί ειδικά για την καταπολέμηση ζιζανίων (παρασιτοκτόνα). Σε κάθε χρήση πρέπει να λαμβάνονται υπόψη οι υποδείξεις των κατασκευαστών των διαφόρων μέσων. Η χρήση των ψεκασθήρων επιτρέπεται αποκλειστικά σε εξωτερικούς χώρους και σε καλά αεριζόμενους χώρους.

Κατά τη χρονική περίοδο της κατασκευής δεν υπήρχαν γνωστές επιβλαβείς επιδράσεις των φυτοφαρμάκων που είναι εγκεκριμένα από το γερμανικό Ομοσπονδιακό Ερευνητικό Ινστιτούτο JKI στη συσκευή.



Η μη προσήκουσα χρήση μπορεί να προκαλέσει επικίνδυνους τραυματισμούς και βλάβες στο περιβάλλον.

Χρησιμοποιείτε άλλα μέσα μόνο αν έχει αποκλειστεί κάθε περίπτωση επιβλαβών επιδράσεων στη συσκευή και θέσης σε κίνδυνο του ανθρώπου και του περιβάλλοντος. Ζητήστε μας μια λίστα με τα υλικά που χρησιμοποιήθηκαν στον ψεκαστήρα.

Δεν ενδείκνυται για

- εύφλεκτα υγρά με σημείο ανάφλεξης κάτω των 55 °C
- καυστικές ουσίες (ορισμένα απολυμαντικά και μέσα εμποτισμού, οξέα, καυστικά αλκάλια)
- υγρά με θερμοκρασίες άνω των 30 °C
- διαλυτικά και υγρά που περιέχουν διαλυτικούς παράγοντες
- παχύρρευστα, κολλώδη υγρά ή υγρά που αφήνουν κατάλοιπα (χρώματα, γράσα)
- χρήση στον τομέα των τροφίμων.

Σε καμία περίπτωση δεν επιτρέπεται η χρήση

- άγνωστων πηγών πίεσης χωρίς τη βαλβίδα πλήρωσης πεπιεσμένου αέρα της MESTO
- για κατάκαυση
- για αποθήκευση και φύλαξη υγρών
- για οφθαλμόλουτρο.

Ασφάλεια



Απαγορεύεται η χρήση της συσκευής από παιδιά και εφήβους χωρίς κατάλληλη καθοδήγηση.



Οι ψεκασθήρες πρέπει να φυλάσσονται μακριά από παιδιά.

Προνοήστε ώστε να αποφευχθεί η κακή χρήση επικίνδυνων μέσων.



Ποτέ μην ψεκάζετε ανθρώπους, ζώα, ηλεκτρικές συσκευές και αγωγούς, αντίθετα προς τη φορά του ανέμου ή σε υδάτινο περιβάλλον.



Απαγορεύονται οι επισκευές ή τροποποιήσεις του δοχείου.

Η βαλβίδα ασφαλείας δεν πρέπει να απενεργοποιείται.



Αποφύγετε τις πηγές ανάφλεξης στον περιβάλλοντα χώρο αν ψεκάζετε εύφλεκτα υγρά.



Μην αφήνετε τη συσκευή υπό πίεση και/ή στον ήλιο. Διασφαλίστε ότι η συσκευή δε θερμαίνεται πάνω από τη μέγιστη θερμοκρασία λειτουργίας. (→ πίνακας 1). Προστατέψτε τη συσκευή από το πάγωμα.



Ποτέ μη φυσάτε τα ακροφύσια ή τις βαλβίδες με το στόμα σας.



Χρησιμοποιείτε αποκλειστικά τα ανταλλακτικά και τα πρόσθετα εξαρτήματα της MESTO. Σε περίπτωση που προκληθούν ζημιές λόγω της χρήσης εξαρτημάτων άλλων κατασκευαστών δεν αναλαμβάνουμε καμία ευθύνη.



Όταν έρχεστε σε επαφή με επικίνδυνα υλικά φοράτε κατάλληλο προστατευτικό εξοπλισμό.



Κατά την άντληση παρακολουθείτε διαρκώς το μανόμετρο εμβόλου για να μην υπερβείτε τη μέγιστη πίεση ψεκασμού (→ πίνακας 1 κάτω).

Πριν από την πλήρωση, μετά τη χρήση και πριν από εργασίες συντήρησης, η υπολειπόμενη πίεση στο δοχείο πρέπει να εκτονώνεται πλήρως (→ κεφάλαιο "Μετά τη χρήση", σημείο 1).

Περιεχόμενο συσκευασίας

Δοχείο [1] με αντλία [2], ελαστικός σωλήνας [3], οδηγίες χρήσης [4], καμπάνα ψεκασμού (3232U) [5], μίαντας μεταφοράς [6], βαλβίδα απενεργοποίησης [7], σωλήνας ψεκασμού (3232U) [8] και σωλήνας ψεκασμού (3232) [9]. (εικ. 1)

Οι εικόνες που αναφέρονται στο κείμενο βρίσκονται στις αρχικές αναδιπλούμενες σελίδες 3 – 5 αυτών των οδηγιών χρήσης.

Τεχνικά χαρακτηριστικά

Τύπος συσκευής	PICO 3232	HERBI 3232U
Μέγιστη ποσότητα πλήρωσης	5 l	
Συνολική χωρητικότητα	6,4 l	
Μέγιστη πίεση ψεκασμού	3 bar	
Μέγιστη θερμοκρασία λειτουργίας	30 °C	
Βάρος χωρίς περιεχόμενο	1,3 kg	
Υλικό δοχείου	Πολυαιθυλένιο	
Σωλήνας ψεκασμού	Μπρούντζος 40 cm	Πλαστικό 48 cm
Λαβή	στο πλάι	
Υπολειπόμενη ποσότητα	< 0,04 l	
Μέγιστη ογκομετρική παροχή	1,0 l/min	
Ανάκρουση	< 5 N	


Πίνακας 1

Συναρμολόγηση

1. Στερεώστε τον ιμάντα μεταφοράς [6] στο δοχείο [1]. (εικ. 2)
2. Εισαγάγετε τον ελαστικό σωλήνα [3] στην υποδοχή [10] και ασφαλίστε τον με το περικόχλιο ρακόρ. (εικ. 3)
3. Εισαγάγετε τον ελαστικό σωλήνα [3] στη βαλβίδα απενεργοποίησης [7] και ασφαλίστε τον με το περικόχλιο ρακόρ. (εικ. 3)
4. Βιδώνετε το σωλήνα ψεκασμού (3232) [9] ή το σωλήνα ψεκασμού (3232U) [8] στη βαλβίδα απενεργοποίησης [7]. (εικ. 3)
5. Συναρμολογείτε την καμπίνα ψεκασμού (3232U) [5] στο σωλήνα ψεκασμού (3232U) [8], κατόπιν το δακτύλιο στεγανότητας [11], το ένθετο [12] και το ακροφύσιο [13]. (εικ. 3)

Έλεγχος

Οπτικός έλεγχος: Το δοχείο [1], η αντλία [2], ο ελαστικός σωλήνας [3], η βαλβίδα απενεργοποίησης [7], και ο σωλήνας ψεκασμού [8] ή [9] με ακροφύσιο [13] είναι σε άψογη κατάσταση; (εικ. 1 και 3)

 Προσέξτε ιδιαίτερα τις συνδέσεις μεταξύ δοχείου – ελαστικού σωλήνα και ελαστικού σωλήνα – βαλβίδας απενεργοποίησης, καθώς και την κατάσταση του σπειρώματος αντλίας και του σωλήνα ψεκασμού.

Στεγανότητα: Φουσκώστε την άδεια συσκευή στα 2 bar (εικ. 10).

- ▶ Σε διάστημα 30 λεπτών η πίεση δεν πρέπει να πέσει περισσότερο από 0,5 bar.

Λειτουργία: Τραβήξτε τη λαβή μανομέτρου εμβόλου [14] προς τα πάνω. (εικ. 4)

- ▶ Η πίεση πρέπει να εκτονώνεται.
Ενεργοποιήστε τη βαλβίδα απενεργοποίησης [7]. (εικ. 12)
- ▶ Η βαλβίδα απενεργοποίησης πρέπει να ανοίγει και να κλείνει.




Φροντίστε για την άμεση αντικατάσταση εξαρτημάτων που έχουν υποστεί φθορές ή δεν λειτουργούν σωστά από το σέρβις της εταιρίας μας ή από έναν εξουσιοδοτημένο αντιπρόσωπο σέρβις.

Προετοιμασία




Λάβετε υπόψη σας τις υποδείξεις στο κεφάλαιο "Ασφάλεια".

1. Τραβήξτε την κόκκινη λαβή μανομέτρου εμβόλου [14] προς τα πάνω μέχρι να εκτονωθεί πλήρως η πίεση στο δοχείο. (εικ. 4)
 2. Ξεβιδώστε την αντλία [2] από το δοχείο. (εικ. 5)
-  **Σύσταση για την ανάμιξη του ψεκαστικού υγρού στη συσκευή ή για προανάμιξη σε ένα εξωτερικό δοχείο:** Προσθέστε 1/3 μέρος νερό, στη συνέχεια το ψεκαστικό μέσο και έπειτα γεμίστε μέχρι πάνω με νερό.



Κατά τη χρήση για ΠΑΡΑΣΙΤΟΚΤΟΝΑ δεν επιτρέπεται να χρησιμοποιούνται πλέον φυτοφάρμακα με αυτό τον ψεκαστήρα.

3. Προσθέστε το ψεκαστικό υγρό στο δοχείο [1]. (εικ. 6)
4. Ελέγξτε τη στάθμη πλήρωσης με τη βοήθεια της κλίμακας διαβάθμισης [15] στο δοχείο. (εικ. 6)
5. Βιδώστε την αντλία [2] στο δοχείο. (εικ. 7)
6. Πιέστε το βάκτρο εμβόλου με λαβή [16] προς τα κάτω και περιστρέψτε το δεξιόστροφα.
 - ▶ Το βάκτρο εμβόλου με λαβή είναι απασφαλισμένο. (εικ. 8)
7. Δημιουργήστε την επιθυμητή πίεση (→ πίνακας 2) στο δοχείο. (εικ. 9)

-  Η πίεση δε θα πρέπει να υπερβεί τα 3 bar (κόκκινη γραμμή στο μανόμετρο εμβόλου, εικ. 9). Σε περίπτωση υπέρβασης της μέγιστης πίεσης ενεργοποιείται η βαλβίδα ασφαλείας και η υπερπίεση ελαττώνεται.
8. Πίεστε το βάκτρο εμβόλου με λαβή [16] προς τα κάτω και περιστρέψτε το δεξιότροφα. (εικ. 10)
- ▶ Το βάκτρο εμβόλου με λαβή είναι ασφαλισμένο.

Ψεκασμός




Λάβετε υπόψη σας τις υποδείξεις στο κεφάλαιο "Ασφάλεια".

Η συσκευή πρέπει να λειτουργεί πάντα σε κάθετη θέση δηλ. να κρέμεται όρθια κατακόρυφα.


Προσέξτε κατά τον ψεκασμό να μην κατευθύνονται σταγονίδια εκτός της επιφάνειας εφαρμογής.

Λαμβάνετε υπόψη σας τις προδιαγραφές του κατασκευαστή του ψεκαστικού μέσου!

1. Κρεμάτε τη συσκευή από τον ώμο σας. (εικ. 11)
-  Για να μη στάζει η συσκευή, την πρώτη φορά που ψεκάζετε κρατήστε το σωλήνα ψεκασμού προς τα πάνω και ενεργοποιήστε τη βαλβίδα απενεργοποίησης μέχρι να σταματήσει να εξέρχεται από το ακροφύσιο υγρό αναμειγμένο με αέρα.
2. Ενεργοποιήστε τη βαλβίδα απενεργοποίησης [7]. (εικ. 12)
 - ▶ Ο ψεκασμός ξεκινά.
3. Λάβετε υπόψη τη βέλτιστη πίεση ψεκασμού (→ πίνακας 2) στο μανόμετρο εμβόλου [14] (εικ. 10).

Πίεση ψεκασμού	Ποσότητα ψεκασμού με κωνικό ακροφύσιο
1,5 bar	0,49 l/min
2,0 bar	0,56 l/min
3,0 bar	0,69 l/min

Πίνακας 2. Συνάρτηση: Ποσότητα ψεκασμού – πίεση ψεκασμού

4. Αν η πίεση ψεκασμού πέσει κατά περισσότερο από 0,5 bar από την ιδανική τιμή, κάντε κινήσεις άντλησης.
-  Η έξοδος υγρού αναμειγμένου με αέρα από το ακροφύσιο αποτελεί ένδειξη ότι το δοχείο είναι άδειο.

Μετά τη χρήση



Λάβετε υπόψη σας τις υποδείξεις στο κεφάλαιο "Ασφάλεια".

1. Τραβήξτε την κόκκινη λαβή μανομέτρου εμβόλου [14] προς τα πάνω μέχρι να εκτονωθεί πλήρως η πίεση στο δοχείο. (εικ. 4)
2. Ασφαλίστε το βάκτρο εμβόλου με λαβή [16].
3. Ξεβιδώστε την αντλία [2] από το δοχείο. (εικ. 6)
4. Αραιώστε την υπολειπόμενη ποσότητα δύο συνεχόμενες φορές με ½ λίτρο νερού κάθε φορά και χρησιμοποιήστε το υγρό αυτό για να ψεκάσετε την επιφάνεια που θέλετε.



Συλλέξτε και απορρίψτε την υπολειπόμενη ποσότητα σύμφωνα με τους ισχύοντες νόμους, διατάξεις και κανονισμούς. Λαμβάνετε υπόψη σας τις προδιαγραφές του κατασκευαστή του ψεκαστικού μέσου!

5. Για τον καθαρισμό του ψεκαστήρα χρησιμοποιήστε ένα υγρό πανί. (εικ. 14)

6. Αφήστε το δοχείο [1] και την αντλία [2] να στεγνώσουν ξεχωριστά και φυλάξτε τα σε ξηρό περιβάλλον προστατευμένο από την ηλιακή ακτινοβολία και την παγωνιά. (εικ. 14)



Μετά τη χρήση καθαρίστε τον προστατευτικό εξοπλισμό και πλυθείτε και οι ίδιοι.

Καθαρισμός και φροντίδα



Λάβετε υπόψη σας τις υποδείξεις στο κεφάλαιο "Ασφάλεια".

Μετά από 50 χρήσεις, αλλά τουλάχιστον μία φορά το χρόνο:

- Ξεβιδώστε την αντλία [2] από το δοχείο. (εικ. 6)
- Αποσυναρμολογήστε την αντλία [2].
 - a) Απασφαλίστε το βάκτρο εμβόλου με λαβή [16].
 - b) Τραβήξτε το βάκτρο εμβόλου με λαβή [16] μέχρι τέρμα από τον κυλινδρικό σωλήνα και περιστρέψτε αριστερόστροφα. (εικ. 13)
 - c) Αποσυνδέστε το βάκτρο εμβόλου με λαβή [16] από τον κυλινδρικό σωλήνα [2]. (εικ. 13)
- Γρασάρετε το κολάρο [18]. (εικ. 15)
- Συναρμολογήστε την αντλία.
 - a) Ωθήστε το βάκτρο εμβόλου με λαβή [16] μέσα στον κυλινδρικό σωλήνα. (εικ. 16)
 - b) Κρατήστε τον κυλινδρικό σωλήνα [2] και πιέστε το πώμα οδηγό [19] με τον αντίχειρα καλά προς τα μέσα. (εικ. 16)
 - c) Τραβήξτε το βάκτρο εμβόλου με λαβή [16] μέχρι τέρμα και περιστρέψτε το δεξιόστροφα. (εικ. 16)
 - ▶ Το πώμα οδηγός [19] ασφαρίζει στη θέση του.
- Ασφαλίστε το βάκτρο εμβόλου με λαβή [16] και βιδώστε την αντλία [2] στο δοχείο [1].
- Καθαρίστε το ακροφύσιο [13] και το στοιχείο φίλτρου [12] κάτω από τρεχούμενο νερό και αν χρειάζεται με μια βελόνα. (εικ. 17)
- Αφαιρέστε το φίλτρο [20] ανάμεσα από τη βαλβίδα απενεργοποίησης [7] και το σωλήνα ψεκασμού [8] ή το σωλήνα ψεκασμού [9] και καθαρίστε το κάτω από τρεχούμενο νερό. (εικ. 18)
- Γρασάρετε τους στεγανοποιητικούς δακτυλίους [17] και [22]. (εικ. 15 ή 20)



Λάβετε υπόψη σας τις νομικές διατάξεις περί πρόληψης ατυχημάτων που ισχύουν στη χώρα σας και φροντίζετε για τον τακτικό έλεγχο της συσκευής.

Αν δεν υφίστανται ειδικοί κανονισμοί, προτείνουμε τη διεξαγωγή εξωτερικού ελέγχου κάθε 2 χρόνια και εσωτερικού κάθε 5 χρόνια από ειδικό.

Εμείς από την πλευρά μας μπορούμε ευχαρίστως να σας διαθέσουμε ένα πρόγραμμα ελέγχου στη γερμανική ή αγγλική γλώσσα.

Βλάβες



Χρησιμοποιείτε αποκλειστικά τα ανταλλακτικά και τα πρόσθετα εξαρτήματα της MESTO (→ εικ. στη σελ. 2).

Βλάβη	Αιτία	Αντιμετώπιση
Στη συσκευή δεν αναπτύσσεται πίεση	Η αντλία δεν είναι καλά βιδωμένη.	Βιδώστε καλά την αντλία.
	Ο στεγανοποιητικός δακτύλιος [17] στη αντλία παρουσιάζει πρόβλημα. (εικ. 15)	Αντικαταστήστε το στεγανοποιητικό δακτύλιο.

Βλάβη	Αιτία	Αντιμετώπιση
	Το κολάρο [18] παρουσιάζει πρόβλημα. (εικ. 15)	Αντικαταστήστε το κολάρο.
Εξέρχεται υγρό από την αντλία	Ο δίσκος βαλβίδας [21] είναι λερωμένος ή παρουσιάζει πρόβλημα. (εικ. 19)	Καθαρίστε ή αντικαταστήστε το δίσκο βαλβίδας.
Στο μανόμετρο εμβόλου δεν εμφανίζεται η πίεση του δοχείου, Η βαλβίδα ασφαλείας ανοίγει πολύ νωρίς.	Το μανόμετρο εμβόλου [14] είναι ελαττωματικό.	Πηγαίνετε το μανόμετρο εμβόλου για επισκευή.
Το ακροφύσιο δεν ψεκάζει, ωστόσο υπάρχει πίεση	Το φίλτρο [20] (εικ. 18) ή / και το ακροφύσιο [13] (εικ. 17) είναι βουλωμένα.	Καθαρίστε το φίλτρο ή/και το ακροφύσιο.
Δέσμη υπάρχει, αλλά δεν κατευθύνεται προς όλες τις μεριές	Λείπει το στοιχείο φίλτρου [12]. (εικ. 17)	Εισαγάγετε το στοιχείο φίλτρου στο ακροφύσιο
Η βαλβίδα απενεργοποίησης δεν κλείνει.	Ο στεγανοποιητικός δακτύλιος [22] του πείρου πίεσης [23] δεν έχει γρασαριστεί / λιπανθεί. (εικ. 20)	Λιπάνετε το στεγανοποιητικό δακτύλιο του πείρου πίεσης (Αποσυναρμολόγηση ή συναρμολόγηση της αντλίας → κεφάλαιο "Συντήρηση και φροντίδα")
Εξέρχεται υγρό χωρίς πάτημα του μοχλού.	Ο πείρος πίεσης [23] ή ο στεγανοποιητικός δακτύλιος [22] είναι ελαττωματικός. (εικ. 20)	Αντικαταστήστε τον ωστικό πείρο ή το στεγανοποιητικό δακτύλιο.

Διεύθυνση επικοινωνίας για περισσότερες πληροφορίες → *εξώφυλλο*.

Εγγύηση

Εγγυόμαστε, ότι από τη στιγμή της πρώτης αγοράς και για το χρονικό διάστημα της ευθύνης μας για ελαττώματα που ορίζει η εκάστοτε ισχύουσα νομοθεσία (μέγιστο χρονικό διάστημα 3 χρόνια) η παρούσα συσκευή δεν θα εμφανίσει υλικά ή κατασκευαστικά ελαττώματα. Αν παρόλα αυτά εντός του διαστήματος ισχύος της εγγύησης παρουσιαστεί κάποιο ελάττωμα, η MESTO ή ο εξουσιοδοτημένος αντιπρόσωπος στη χώρα σας αναλαμβάνει την επισκευή της συσκευής χωρίς χρέωση των εργατικών ή του κόστους των υλικών ή (ανάλογα με την εκτίμηση της MESTO) την αντικατάσταση ολόκληρης της συσκευής ή των προβληματικών εξαρτημάτων της.

Σε ανάλογη περίπτωση παρακαλούμε επικοινωνήστε άμεσα μαζί μας. Θα χρειαστεί να προσκομίσετε το τιμολόγιο αγοράς της συσκευής ή την ταμειακή απόδειξη.

Η εγγύηση δεν ισχύει για τα φθειρόμενα εξαρτήματα (παρεμβύσματα, στεγανοποιητικούς δακτυλίους, κολάρο κ.λπ.) και για φθορές, οι οποίες οφείλονται σε μη προσήκουσα χρήση της συσκευής ή σε ανωτέρα βία.

Muitos parabéns

pelo seu novo pulverizador MESTO e obrigado pela confiança na nossa marca. A sua satisfação com os produtos e o serviço da MESTO é muito importante para nós. Pedimos que nos envie uma informação de retorno caso as suas expectativas não sejam preenchidas.

O nosso endereço encontra-se na capa deste manual de instruções.



Antes de utilizar o aparelho leia o manual de instruções!

Guarde o manual de instruções num local seguro.

Utilização

Os pulverizadores de pressão PICO 3232 e HERBI 3232U destinam-se à pulverização de produtos fitossanitários, incluindo herbicidas, nas concentrações prescritas. O HERBI 3232U foi especialmente desenvolvido para o controlo de ervas daninhas (herbicida). Respeite as indicações dos fabricantes dos produtos em cada utilização. Os pulverizadores só podem ser usados no exterior e em áreas bem arejadas.

No momento do fabrico não eram conhecidas influências prejudiciais sobre o aparelho, pelos produtos fitossanitários permitidos pelo Instituto de Investigação Federal JKI.



A utilização inadequada pode provocar lesões graves e danos ambientais.

Utilize outros produtos somente se não existirem influências prejudiciais sobre o aparelho e se estiver excluído o risco de perigo para as pessoas e o ambiente. A pedido, receberá uma lista dos materiais utilizados no pulverizador.

Inadequado para

- líquidos inflamáveis com um ponto de inflamação inferior a 55 °C
- Substâncias corrosivas (determinados produtos de desinfecção e produtos de impregnação, ácidos, sodas cáusticas)
- líquidos com temperaturas superiores a 30 °C
- solventes e líquidos que contenham solventes
- líquidos espessos, pegajosos ou que formam resíduos (tintas, gorduras)
- a utilização na área alimentar.

Nunca utilizar sob qualquer circunstância

- Com fontes de pressão de terceiros sem uma válvula de enchimento de ar comprimido da MESTO
- Para queimar
- para armazenar ou conservar líquidos
- como aparelho para lavar os olhos.

Segurança



As crianças e os adolescentes sem instrução técnica não podem utilizar o aparelho.



Guarde o pulverizador num local de difícil acesso para as crianças.



Nunca pulverize sobre pessoas, animais, aparelhos e cabos eléctricos, contra o vento ou para águas.



Não são permitidas reparações ou alterações no depósito.

A válvula de segurança não pode ser desactivada.



Ao pulverizar líquidos inflamáveis evite fontes de ignição nas proximidades.



Não deixe o aparelho sob pressão e/ou exposto ao sol. Certifique-se de que a temperatura do aparelho não ultrapassa a temperatura máxima de serviço. (→ *Tabela 1*). Proteja o aparelho de geada.



Nunca limpe os bicos ou as válvulas soprando com a boca.



Utilize somente peças sobressalentes e acessórios da MESTO.

Não nos responsabilizamos por danos resultantes da utilização de peças de terceiros.



Ao manusear materiais perigosos use equipamento de protecção adequado.




Ao bombear observe sempre o manómetro de êmbolo para não ultrapassar a pressão máx. de pulverização (→ *Tabela 1 em baixo*).

Antes do enchimento, após a utilização e antes de trabalhos de manutenção elimine completamente a pressão residual no depósito (→ *Capítulo “Após a utilização”, ponto 1*).

Volume de entrega

Depósito [1] com bomba [2], mangueira [3], manual de instruções [4], resguardo de pulverização (3232U) [5], alça de transporte [6], válvula de corte [7], tubo aspersor (3232U) [8] ou tubo aspersor (3232) [9]. (*fig. 1*)

 As figuras mencionadas no texto encontram-se nas primeiras páginas desdobráveis 3 – 5 deste manual de instruções.

Dados técnicos

Tipo de aparelho	PICO 3232	HERBI 3232U
Quantidade máx. de enchimento	5 l	
Capacidade total	6,4 l	
Pressão máx. de pulverização	3 bar	
Temperatura máx. de serviço	30 °C	
Tara	1,3 kg	
Material do depósito	polietileno	
Tubo aspersor	latão 40 cm	plástico 48 cm
Modo de transporte	lateralmente	
Quantidade restante técnica	< 0,04 l	
Fluxo volumétrico máx.	1,0 l/min	
Força de recuo	< 5 N	


Tabela 1

Montagem

1. Fixe a alça de transporte [6] no depósito [1]. (fig. 2)
2. Encaixe a mangueira [3] no suporte [10] e imobilize-a com a porca de capa. (fig. 3)
3. Coloque a mangueira [3] na válvula de corte [7] e imobilize-a com a porca de capa. (fig. 3)
4. Enrosque o tubo aspersor (3232) [9] ou o tubo aspersor (3232U) [8] na válvula de corte [7]. (fig. 3)
5. Monte o resguardo de pulverização (3232U) [5] no tubo aspersor (3232U) [8], seguido do anel de vedação [11], do adaptador [12] e do bico [13]. (fig. 3)

Verificação

Controlo visual: O depósito [1], a bomba [2], a mangueira [3], a válvula de corte [7] e o tubo aspersor [8] ou [9] com bico [13] não apresentam danos? (fig. 1 e 3)

 **Tenha especial atenção às ligações entre o depósito e a mangueira e entre esta e a válvula de corte, bem como ao estado da rosca da bomba e do tubo aspersor.**

Estanqueidade: Encha o aparelho vazio com ar até uma pressão de 2 bar (fig. 10).

- ▶ A pressão não pode baixar mais de 0,5 bar dentro de 30 min.
- ▶ A pressão tem de sair.
Accione a válvula de corte [7]. (fig. 12)
- ▶ A válvula de corte tem de abrir e fechar.




Mande substituir imediatamente peças danificadas ou não operacionais pela nossa assistência técnica ou por agentes autorizados.

Preparação




Respeite as indicações no capítulo “Segurança”.

1. Puxe a pega vermelha do manómetro de êmbolo [14] para cima, até o depósito se encontrar sem pressão. (fig. 4)
 2. Desenrosque a bomba [2] do depósito. (fig. 5)
-  **Recomendação para a mistura do líquido de pulverização no aparelho ou para a mistura prévia num recipiente externo:** Encha 1/3 de água, depois acrescente o produto de pulverização e de seguida encha o resto com água.



Em caso de utilização para HERBICIDAS não devem ser mais utilizados produtos fitofarmacêuticos com este pulverizador.

3. Encha o depósito [1] com líquido de pulverização. (fig. 6)
 4. Controle o nível de enchimento mediante a escala [15] no depósito. (fig. 6)
 5. Enrosque a bomba [2] no depósito. (fig. 7)
 6. Pressione a biela do êmbolo com a pega [16] para baixo e rode-a para a direita.
 - ▶ A biela do êmbolo com a pega está desbloqueada. (fig. 8)
 7. Crie a pressão desejada (→ Tabela 2) no depósito. (fig. 9)
-  **A pressão máx. não deve ultrapassar 3 bar (risco vermelho no manómetro de êmbolo, fig. 9). Se a pressão máx. for ultrapassada, a válvula de segurança reage e deixa sair a sobrepessão.**
8. Pressione a biela do êmbolo com a pega [16] para baixo e rode-a para a direita. (fig. 10)
 - ▶ A biela do êmbolo com a pega está bloqueada.

Pulverização




Respeite as indicações no capítulo “Segurança”.

Opere o aparelho somente pendurado na vertical, ou seja, direito.

Evite a queda de gotas de pulverização em superfícies que não são para tratar.

Respeite as normas do fabricante do produto!

1. Pendure o aparelho sobre o ombro. (fig. 11)

 Para evitar que o tubo aspersor pingue, mantenha-o virado para cima na primeira pulverização e accione a válvula de corte, até que deixe de sair líquido misturado com ar do bico.

2. Accione a válvula de corte [7]. (fig. 12)


▶ A pulverização inicia-se.

3. Preste atenção à pressão de pulverização ideal (→ Tabela 2) no manómetro de êmbolo [14] (fig. 10).

Pressão de pulverização	Quantidade de pulverização no bico cônico oco
1,5 bar	0,49 l/min
2,0 bar	0,56 l/min
3,0 bar	0,69 l/min

Tabela 2. Relação: Quantidade de pulverização – Pressão de pulverização

4. Se a pressão de pulverização baixar mais de 0,5 bar do ideal, volte a bombear.

 Se sair líquido misturado com ar do bico, então o depósito está vazio.

Após a utilização



Respeite as indicações no capítulo “Segurança”.

1. Puxe a pega vermelha do manómetro de êmbolo [14] para cima, até o depósito se encontrar sem pressão. (fig. 4)

2. Bloqueie a biela do êmbolo com pega [16].

3. Desenrosque a bomba [2] do depósito. (fig. 6)

4. Dilua a quantidade restante duas vezes consecutivas com 1/2 litro de água respectivamente e pulverize este líquido sobre a superfície tratada.



Recolha e elimine a quantidade restante de acordo com as leis, normas e regras vigentes. Respeite as normas do fabricante do produto!

5. Limpe o pulverizador com um pano húmido. (fig. 14)

6. Para secar e armazenar, guarde o depósito [1] e a bomba [2], separadamente, num local seco, protegido dos raios solares e da geada. (fig. 14)



Após a utilização lave-se e lave o vestuário de protecção.

Manutenção e conservação



Respeite as indicações no capítulo “Segurança”.

Após a 50.^a utilização, pelo menos uma vez por ano:

- Desenrosque a bomba [2] do depósito. (fig. 6)
- Desmonte a bomba [2].
 - a) Desbloqueie a biela do êmbolo com pega [16].
 - b) Puxe a biela do êmbolo com a pega [16] até ao batente para fora do tubo do cilindro e rode-a para a esquerda. (fig. 13)
 - c) Separe a biela do êmbolo com pega [16] e o tubo do cilindro [2]. (fig. 13)
- Lubrifique a guarnição [18]. (fig. 15)
- Monte a bomba.
 - a) Empurre a biela do êmbolo com pega [16] para dentro do tubo do cilindro. (fig. 16)
 - b) Segure bem no tubo do cilindro [2] e pressione o tampão de guia [19] para dentro com o polegar. (fig. 16)
 - c) Puxe a biela do êmbolo com a pega [16] até ao batente e rode-a para a direita. (fig. 16)
 - ▶ O tampão de guia [19] encaixa.
- Bloqueie a biela do êmbolo com pega [16] e enrosque a bomba [2] no depósito [1].
- Lave o bico [13] e o adaptador [12] sob água corrente e, se necessário, com uma agulha. (fig. 17)
- Remova o filtro [20] entre a válvula de corte [7] e o tubo aspersor [8] ou o tubo aspersor [9] e lave-o sob água corrente. (fig. 18)
- Lubrifique os O-rings [17] e [22] (fig. 15 ou 20)



Respeite as disposições relativas à prevenção de acidentes de trabalho vigentes no seu país e verifique regularmente o aparelho.

Se não existirem regras especiais aconselhamos efectuar um teste externo de 2 em 2 anos e um teste interno de 5 em 5 anos por um técnico especializado.

Teremos todo o gosto em lhe disponibilizar um plano de testes em alemão ou inglês.

Falhas



Utilize somente peças sobressalentes e acessórios da MESTO (→ fig. na página 2).

Falha	Causa	Solução
No aparelho não se forma pressão.	A bomba não está bem enroscada.	Enrosque bem a bomba.
	O-ring [17] na bomba defeituoso (fig. 15)	Substitua o O-ring.
	Guarnição [18] defeituosa. (fig. 15)	Substitua a guarnição
Sai líquido da bomba.	O disco da válvula [21] está sujo ou defeituoso. (fig. 19)	Limpe ou substitua o disco da válvula.

Falha	Causa	Solução
O manómetro de êmbolo não indica qualquer pressão do depósito. A válvula de segurança acciona demasiado cedo.	Manómetro de êmbolo [14] defeituoso.	Mande reparar o manómetro do êmbolo.
O bico não pulveriza, mas existe pressão.	O filtro [20] (<i>fig. 18</i>) ou/e o bico [13] (<i>fig. 17</i>) está entupido.	Limpe o filtro ou/e o bico
Só sai um jacto, não há nebulização.	Falta o adaptador [12]. (<i>fig. 17</i>)	Insira o adaptador no bico.
A válvula de corte não fecha. O líquido sai sem accionamento do manípulo.	O O-ring [22] do pino de pressão [23] não está lubrificado. (<i>fig. 20</i>) O-ring [22] ou pino de pressão [23] com defeito (<i>fig. 20</i>)	Lubrifique o O-ring do pino de pressão (<i>desmontar ou montar a bomba → Capítulo “Manutenção e conservação”</i>). Substitua o pino de pressão ou o O-ring.

Endereço de contacto para mais informações → *Capa*.

Garantia

Garantimos que, a partir do momento da primeira aquisição e durante o período de tempo da respectiva obrigação de garantia prescrita por lei (máx. 3 anos), este aparelho não apresenta erros de material ou de fabrico. Caso se detectem defeitos durante o período de garantia, a MESTO ou o distribuidor do seu país irá reparar o aparelho, sem custos adicionais de mão-de-obra ou material, ou (após avaliação da MESTO) substituir o aparelho ou as suas peças danificadas.

Nestes casos, pedimos que nos contacte imediatamente. Necessitamos da factura ou do talão de compra do aparelho.

Excluídas da garantia estão peças de desgaste (anilhas, O-rings, guarnição, etc.) e defeitos resultantes de uma utilização inadequada e pelo uso de força excessiva.

Srdečně Vám blahopřejeme

k vašemu novému rozprašovači MESTO a děkujeme za důvěru v naši značku. Vaše spokojenost s našimi výrobky a servisem MESTO je pro nás velmi důležitá. Kontaktujte nás laskavě v případě, není-li vaše očekávání splněno. Naši adresu naleznete na titulní stránce tohoto návodu k použití.



Před použitím zařízení si prosím přečtete návod k použití!

Návod k použití dobře uschovejte.

Použití

Tlakové rozprašovače PICO 3232 a HERBI 3268U jsou plánovány pro rozprašování ochranných prostředků rostlin, včetně protiplevelových přípravků v předepsaných koncentracích. HERBI 3232U je výsledkem vývoje specializovaného na ničení plevelu (herbicide). Při každém použití se řiďte pokyny výrobce přípravků. Rozprašovače se smí výhradně používat ve venkovních prostorách a ve vnitřních prostorách s dobrou ventilací. V časovém okamžiku výroby nejsou známa žádná škodlivá působení ochranných prostředků rostlin připuštěných Spolkovým výzkumným institutem JKI.



Neodborné použití může způsobit nebezpečná poranění a ekologické škody.

Jiné prostředky použijte jen tehdy, jsou-li vyloučena škodlivá působení na zařízení a ohrožení lidí a životního prostředí. Na poptávku obdržíte od nás seznam materiálů používaných v rozprašovači.

Nehodí se pro

- zápalné kapaliny s teplotou vzplanutí pod 55 °C
- žiraviny (určité dezinfekční a impregnační prostředky, kyseliny, louhy)
- kapaliny s teplotou přesahující 30 °C
- rozpouštědla a kapaliny obsahující rozpouštědla
- viskózní, lepkavé nebo zbytky tvořící kapaliny (barvy, tuky)
- použití v potravinářské oblasti.

Nepoužívat za žádných okolností

- cizích tlakových zdrojů bez plnicího ventilu stlačeného vzduchu MESTO
- k čištění plamenem
- ke skladování a uschování kapalin
- jako oční sprchy.

Bezpečnost



Děti a mládež bez odborného zaučení nesmějí zařízení používat.



Rozprašovače uschovejte tak, aby byly chráněné před dětmi.



Učiňte preventivní opatření proti zneužití při použití nebezpečných prostředků.



Nikdy nerozprašujte na lidi, zvířata, elektrické spotřebiče a vedení, proti větru nebo do vodstva.



Opravy nebo změny na zásobníku nejsou přípustné.

Pojistný ventil se nesmí uvést z činnosti.



Vyhňte se zápalným zdrojům v okolí, rozprašují-li se hořlavé kapaliny.



Zařízení nenechte pod tlakem a/nebo na slunci stát. Ujistěte se, že není zařízení ohřáto přes maximální provozní teplotu (→ *Tabulka 1*). Chraňte zařízení před mrazem.



Trysky nebo ventily nikdy neprofukujte ústy.



Použijte jen náhradní díly a díly příslušenství od firmy MESTO.

Za škody způsobené použitím cizích dílů nepřevzeme ručení.



Při zacházení s nebezpečnými díly noste vhodné ochranné vybavení.




Při čerpání vždy pozorujte pístový manometr, aby se nepřekročil max. rozprašovací tlak (→ *Tabulka 1 dole*).

Před plněním, po použití a před údržbářskými pracemi úplně odbourejte zbytkový tlak v zásobníku (→ *Kapitola "Po použití", odstavec 1*).

Rozsah dodávky

Zásobník [1] s čerpadlem [2], hadice [3], návod k použití [4], štít proti stříkancům (3232U) [5], řemen k nošení [6], vypínací ventil [7] rozprašovací trubice (3232U) [8], popř. rozprašovací trubice (3232) [9]. (*Obr. 1*)

 *Obrázky uvedené v textu naleznete v předních rozkládacích stránkách 3 – 5 tohoto návodu k obsluze.*

Technické údaje

Typ zařízení	PICO 3232	HERBI 3232U
Max. plnicí množství		5 l
Celkový obsah		6,4 l
Max. rozprašovací tlak		3 bar
Max. provozní teplota		30 °C
Hmotnost naprázdno		1,3 kg
Materiál zásobníku		polyetylen
Nástříková tryska	Mosaz 40 cm	Umělá hmota 48 cm
Způsob nošení		bočně
Technické zbytkové množství		< 0,04 l
Max. objemový proud		1,0 l/min
Reaktivní síla		< 5 N

Tabulka 1


Montáž

1. Upevněte řemen k nošení [6] na zásobníku [1]. (*Obr. 2*)
2. Hadici [3] zasuňte do úchyty [10] a zajistěte ji převlečnou maticí. (*Obr. 3*)
3. Hadici [3] zasuňte do vypínacího ventilu [7] a zajistěte ho převlečnou maticí. (*Obr. 3*)

- Rozprašovací turbici (3232) [9], popř. rozprašovací turbici (3232U) [8] našroubujte na vypínací ventil [7]. (Obr. 3)
- Štít proti stříkancům (3232U) [5] namontujte na rozprašovací trubici (3232U) [8], poté těsnicí kroužek [11], vložku [12] a trysku [13]. (Obr. 3)

Přezkoušení

Vizuální kontrola: Jsou zásobník [1], čerpadlo [2], hadice [3] vypínací ventil [7] a rozprašovací trubka [8], popř. [9] s tryskou [13] nepoškozené? (Obr. 1 a 3)

 *Dbejte zejména na spojení mezi zásobníkem – hadicí a hadicí – vypínacím ventilem, jakož i na stav závitů čerpadla a rozprašovací trubky.*

Těsnost: Napumpujte prázdné zařízení na 2 bary (Obr. 10).

- ▶ Tlak nesmí během 30 min. opadnout více než o 0,5 bar.

Funkce: Vytáhněte rukojeť pístového manometru [14] nahoru. (Obr. 4)

- ▶ Tlak musí uniknout.
- ▶ Uveďte v činnost vypínací ventil [7]. (Obr. 12)
- ▶ Vypínací ventil musí otevírat a zavírat.




Poškozené nebo nefunkční díly nechejte okamžitě nahradit naším servisem nebo námi autorizovaným servisním partnerem.

Příprava




Dodržujte pokyny v kapitole "Bezpečnost".

- Rukojeť pístového manometru [14] vytáhněte směrem nahoru po tak dlouhou dobu, až se nádoba odtlakuje. (Obr. 4)
- Vyšroubujte čerpadlo [2] ze zásobníku. (Obr. 5)

 *Doporučení k míchání rozprašovací kapaliny v zařízení nebo k předmísení v externím zásobníku. Naplňte 1/3 vody, pak přidejte k tomu rozprašovací prostředek a naplňte zbytek vodou.*



Při aplikaci pro HERBICIDY by se tímto rozprašovačem neměly rozprašovat žádné další prostředky na ochranu rostlin.

- Naplňte rozprašovací kapalinu do zásobníku [1]. (Obr. 6)
- Zkontrolujte plnicí výšku pomocí stupnice [15] na zásobníku. (Obr. 6)
- Zašroubujte čerpadlo [2] do zásobníku. (Obr. 7)
- Stiskněte pístnici s rukojetí [16] dolů a otočte jí ve směru pohybu hodinových ručiček.
 - ▶ Pístnice s rukojetí je odblokována. (Obr. 8)
- Vytvořte požadovaný tlak (→ tabulka 2) v zásobníku. (Obr. 9)
-  *Max. tlak by neměl překročit 3 bary (červená ryska na pístovém manometru, obr. 9). Při překročení max. tlaku zareaguje pojistný ventil a vypustí přetlak.*
- Stiskněte pístnici s rukojetí [16] dolů a otočte jí ve směru pohybu hodinových ručiček. (Obr. 10)
 - ▶ Pístnice s rukojetí je zablokována.

Rozprašování




Dodržujte pokyny v kapitole "Bezpečnost".

Provozujte zařízení jen kolmo, popř. se strmým sklonem zavěšené.

Zabraňte driftu rozprašovacích kapek na zpracovávané plochy.

Dbejte na předpisy výrobce prostředků!

1. Zavěste zařízení přes rameno. (Obr. 11)

 Aby se zabránilo dokapávání, držte při prvním rozprašování rozprašovací trubku nahoru a uveďte vypínací ventil tak dlouho v činnost, až z trubky nevystoupí kapalina smíchaná se vzduchem.

2. Uveďte v činnost vypínací ventil [7]. (Obr. 12)

► Rozprašování začíná.

3. Dbejte na optimální rozprašovací tlak (→ tabulka 2) na pístovém manometru [14] (Obr. 10).

Rozprašovací tlak	Rozprašovací množství u duté kuželové trysky
1,5 bar	0,49 l/min
2,0 bar	0,56 l/min
3,0 bar	0,69 l/min

Tabulka 2. Závislost: Rozprašovací množství – rozprašovací tlak

4. Opadne-li rozprašovací tlak o více než 0,5 barů pod maximum, připumpujte.

 Vystupuje-li z trysky kapalina smíšená se vzduchem, je nádoba prázdná.

Po použití



Dodržujte pokyny v kapitole "Bezpečnost".

1. Rukojeť pístového manometru [14] vytáhněte směrem nahoru po tak dlouhou dobu, až se nádoba odtlakuje. (Obr. 4)
2. Zablokujte pístnici rukojetí [16].
3. Vyšroubujte čerpadlo [2] ze zásobníku. (Obr. 6)
4. Zředte zbytkové množství dvakrát za sebou vždy s ½ litrem vody a rozprašte tuto kapalinu na zpracovanou plochu.



Seberte a zlikvidujte zbytkové množství podle platných zákonů, předpisů a pravidel. Dbejte na předpisy výrobce prostředků!

5. Otřete rozprašovač vlhkým hadrem. (Obr. 14)

6. K vysušení a skladování uschovejte zásobník [1] a čerpadlo [2] odděleně v suchém, před slunečním zářením a mrazem chráněném okolí, (Obr. 14)

Po použití vyčistěte ochranné zařízení a sebe.



Údržba a ošetřování



Dodržujte se pokyny v kapitole "Bezpečnost".

Po 50násobném použití, aspoň jednou v roce:

- Vyšroubujte čerpadlo [2] ze zásobníku. (Obr. 6)
- Čerpadlo [2] rozeberte.
 - a) Odblokujte *pístnici* rukojetí [16].
 - b) Táhněte pístnici s rukojetí [16] až nadoraz z válcové trubky a otočte jí proti směru pohybu hodinových ručiček. (Obr. 13)
 - c) Oddělte pístnici s rukojetí [16] a válcovou trubku [2]. (Obr. 13)
- Namažte zablokování [18]. (Obr. 15)
- Čerpadlo smontujte.
 - a) Zasuňte pístnici s rukojetí [16] do válcové trubky. (Obr. 16)
 - b) Držte válcovou trubku [2] a přitlačte vodící zátka [19] pevně palcem dovnitř. (Obr. 16)
 - c) Táhněte pístnici s rukojetí [16] nadoraz a otočte jí ve směru pohybu hodinových ručiček. (Obr. 16)
 - ▶ Vodící zátka [19] zapadne.
- Zablokujte pístnici s rukojetí [16] a zašroubujte čerpadlo [2] do zásobníku [1].
- Vyčistěte trysku [13] a vložku [12] pod tekoucí vodou, případně jehlou. (Obr. 17)
- Vyměňte filtr [20] mezi vypínacím ventilem [7] a rozprašovací trubkou [8], popř. a rozprašovací trubkou [9] a vyčistěte jej pod tekoucí vodou. (Obr. 18)
- Namažte kroužky O [17] a [22]. (Obr. 15, popř. 20)



Dbejte na zákonné předpisy k zabránění úrazu vaší země a pravidelně přezkoušejte zařízení.

V případě, že neexistují speciální pravidla, doporučujeme, aby znalec vykonal každé 2 roky všechny vnější zkoušky a každých 5 let vnitřní zkoušku.

Rádi vám dáme k dispozici zkušební plán v němčině či v angličtině.

Poruchy



Použijte jen náhradní díly a cíly příslušenství od firmy MESTO (→ Obr. na stránce 2).

Porucha	Příčina	Pomoc
V zařízení se nevytvoří tlak	Čerpadlo není utaženo.	Čerpadlo pevně zašroubujte.
	Závadný kroužek O [17] na čerpadle. (Obr. 15)	Kroužek O vyměňte.
	Závadná manžeta [18]. (Obr. 15)	Manžetu vyměňte.
Kapalina vystupuje z čerpadla.	Znečištěná nebo defektní podložka ventilu [21]. (Obr. 19)	Podložku ventilu vyčistěte nebo vyměňte.

Porucha	Příčina	Pomoc
Pístový manometr nezobrazuje tlak zásobníku. Pojistný ventil příliš brzy vyfukuje.	Defektní pístový manometr [14].	Pístový manometr nechejte opravit.
Tryska nerozprašuje, tlak je však k dispozici.	Filtr [20] (<i>Obr. 18</i>) nebo / a tryska [13] (<i>Obr. 17</i>) jsou ucpané.	Filtr nebo / a trysku vyčistěte.
Jen paprsek, žádné rozprašování	Chybí vložka [12]. (<i>Obr. 17</i>)	Vložte vložku do trysky
Vypínací ventil nezavírá. Kapalina vytéká bez stisknutí páky.	Kroužek O [22] tlakového čepu [23] není natřen tukem / namazán. (<i>Obr. 20</i>) Defektní tlakový čep [23] nebo kroužek O [22]. (<i>Obr. 20</i>)	Kroužek O tlakového čepu namažte (Demontáž, popř. montáž čerpadla → <i>Kapitola „Údržba a ošetřování“</i>) Tlakový čep nebo kroužek O obnovte.

Kontaktní adresa pro další informace → *titulní stránka*.

Záruka

Zaručujeme, že od časového okamžiku prvního nabytí pro časové období příslušně platné zákonné povinnosti poskytnutí ručení (max. 3 roky) nevykazuje toto zařízení chyby materiálu a zpracování. V případě, že se během záruční doby vyskytnou nedostatky, MESTO nebo distributor ve vaší zemi bez zaúčtování nákladů na práci a materiál zařízení opraví nebo (podle posouzení firmy MESTO) je nebo jeho poškozené díly nahradí.

V takovém případě prosíme o okamžitý kontakt s námi. Potřebujeme účet nebo pokladní stvrzenku o koupi zařízení.

Ze záruky jsou vyloučeny rychleopotřebitelné díly (těsnění, kroužky O, manžeta atd.) a defekty, které vznikly na základě neodborného použití nebo vyšší moci.