

Neue Trinkwasserverordnung ab 01.11.2011 jährliche Pflicht von Trinkwasser-Probenentnahme für Großanlagen in öffentlichen Gebäuden



PROBENTNAHMEVENTIL

- geeignet zur Probenentnahme gemäß gültiger TVO,
- nachrüstbar in marktüblichen Absperrventilen mit Entleerungsventilanschluss G ¼,
- Probenentnahmeventil – tottraumfrei,
- zweiteilige Konstruktion – Probenentnahmeventil und Entnahmeröhrchen
- Probenentnahmeventil verbleibt in der Installation (Absperrventil),
- geringe Baugröße durch axiale Probenentnahme
- Probenentnahmeventil mit Verschlussstopfen bei demontierten Entnahmeröhrchen
- verschließbar
- Montage des Entnahmeröhrchens ohne Werkzeug
- Entnahmeröhrchen um 360° drehbar
- Entnahmeröhrchen zur externen Sterilisation demontierbar
- Probenentnahmeventil aus Rotguss
- Entnahmeröhrchen aus Edelstahl mit zwei Verschlussklappen

„Großanlagen“ nach W551 | Großanlagen sind alle Anlagen mit Speicher- oder zentralen Durchfluss-Trinkwassererwärmern in:
– Wohngebäuden, Hotels, Altenheimen, Krankenhäusern, Bädern, Sport- und Industrieanlagen, Campingplätze, ...
– Anlagen mit Trinkwassererwärmern mit einem Inhalt > 400 l und/oder einem Inhalt > 3 l in jeder Rohrleitung zwischen dem Abgang der Trinkwassererwärmer und Entnahmestelle

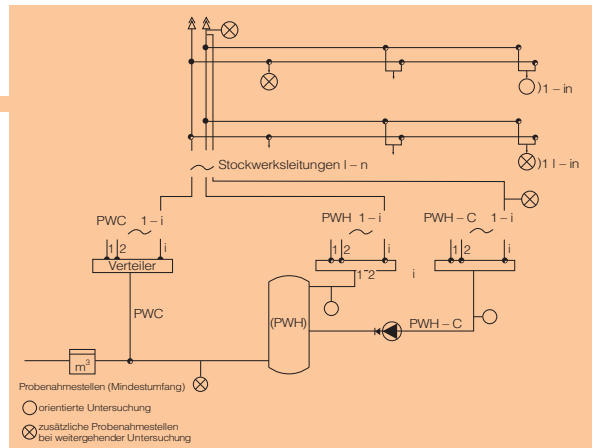
PROBENENTNAHMEVENTIL

DIE PROBENENTNAHMESTELLEN GEMÄSS DVGW ARBEITSBLATT W 551

FÜR EINFACHE UND UNKOMPLIZIERTE BEPROBUNG



- Entleerungsventil / Blindstopfen (G 1/4) durch Probenentnahmeventil ersetzen



- Verschlussstopfen aus dem Probenentnahmeventil ziehen
- Verschlusskappen vom Entnahmeröhrchen entfernen
- Entnahmeröhrchen mit leichten Druck einstecken bis es einrastet
- gewünschte Entnahmeposition durch Drehen des Entnahmeröhrchens einstellen
- Entnahmeröhrchen ist durch abflammen sterilisieren
- Probenglas auf Entnahmeröhrchen schieben und in die richtige Position fixieren
- Probenentnahmeventil mittels der Rändelschraube/Schlüsselfläche öffnen



- nach Probenentnahme Entnahmeröhrchen entfernen
- Probenentnahmeventil mit Verschlussstopfen verschliessen
- alternativ bleibt Entnahmeröhrchen im Probenentnahmeventil

PROBENENTNAHMEVENTIL

zul. Betriebsdruck PB: 16 bar
zul. Betriebstemperatur: 90 °C

Ausführung	Anschluss	Nennweite	VPE	Bestell-Nr.
Rotguss	G 1/4	DN 08		120 400 0

