

Trägerkralle TKR



Eignung

Zur Befestigung von:

- Schienen an Stahlträger.

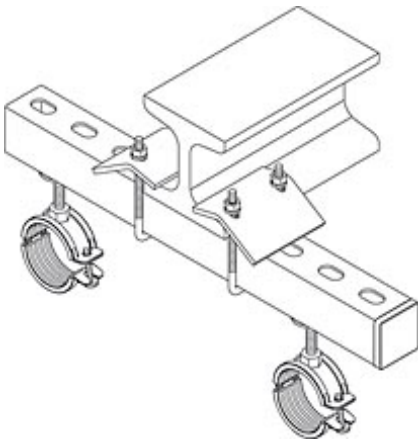
Beschreibung

- Spannbügel zur Befestigung von Profilschienen an Stahlträgern.

Vorteile/Nutzen

- Kein Bohren oder Schweißen erforderlich.
- Nachträgliches Verschieben ist jederzeit möglich.
- Aufgrund der unterschiedlichen Längen der Krallen-Seiten kann die fischer Trägerkralle an allen gängigen T-Trägern befestigt werden.

Anwendungsbeispiele

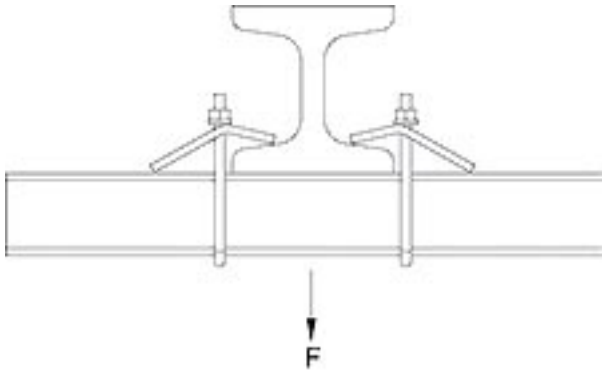


Montage

Montagehinweis

- Pro Befestigung am Stahlträger sind zwei Trägerkrallen notwendig.

Technische Daten



Typ	Art.-Nr.	<input type="checkbox"/> ETA <input type="checkbox"/> DIBt	Profilstärke [mm]	für Profil	Breite B <div class="h6">B</div> [mm]	Höhe H [mm]	Höhe G [mm]	Gewinde <div class="h6">M</div> >	Breite A [mm]	Verkaufseinheit [Stück]
TKR 21 - 42	504363	-	-	38/40	79	97	48	M 8	52	20
TKR 82	504366	-	-	40/60	79	137	80	M 10	54	20
TKR 124	504367	-	-	40/120	79	179	80	M 10	54	10