

Rohrschelle FRSN



Eignung

Eignung

Zur Befestigung von:

Rohrleitungen wie Heizung-, Sanitär und Abwasserrohre an Wand, Decken und Boden.

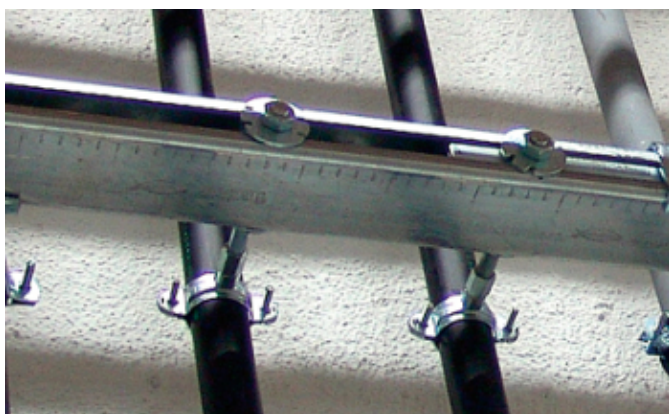
Beschreibung

- Zweiteilige Rohrschelle ohne Gummieinlage.
- Anschlussmutter mit Kombigewinde M8/M10 oder M10/M12.

Vorteile/Nutzen

- Einfache Montage durch großen Öffnungswinkel.
- Kompakte Bauweise für einfaches und sauberes Isolieren der Rohre.
- Verschlusschraube ist gegen Verlust gesichert.

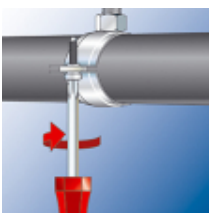
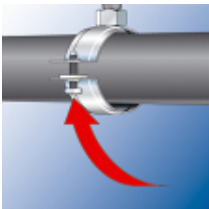
Anwendungsbeispiele



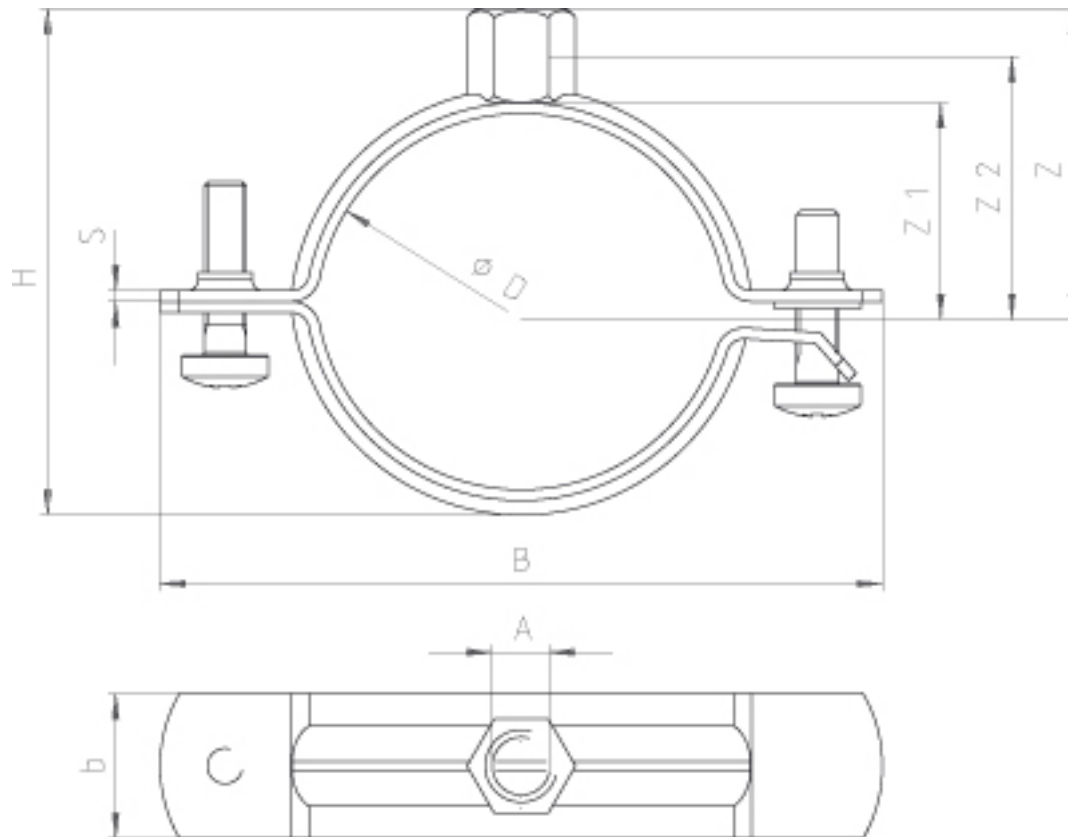
Montage

Montagehinweis

- Rohr einlegen, Schellenteile zusammendrücken, Verschlusschrauben anziehen.



Technische Daten



Typ	Art.-Nr.	■ ETA ● DIBt	max. empf. statische Last (zentr. Zug) [kN]	Nenngröße [Zoll]	Spannbereich <div class="h6">D</div> [mm]	Verschlusschraube	Anschlussgewinde <div class="h6">A</div>	Höhe Anschlussmutter [mm]	Breite x Stärke <div class="h6">b x s</div> [mm]	Breite B <div class="h6">B</div> [mm]
FRSN 15 - 19 M8/M10	049459	-	1.50	3/8"	15 - 19	M 6 x 16	M 8 / M 10	15	20 x 1,5	56
FRSN 21 - 23 M8/M10	049789	-	1.50	1/2"	21 - 23	M 6 x 16	M 8 / M 10	15	20 x 1,5	60
FRSN 25 - 28 M8/M10	049790	-	1.50	3/4"	25 - 28	M 6 x 16	M 8 / M 10	15	20 x 1,5	67
FRSN 32 - 36 M8/M10	049793	-	1.50	1"	32 - 36	M 6 x 16	M 8 / M 10	15	20 x 1,5	73

Typ	Art.-Nr.	<div style="display: flex; align-items: center; gap: 5px;"> ■ ETA ● DIBt </div>	max. empf. statische Last (zentr. Zug) [kN]	Nenngröße [Zoll]	Spannbereich <div class="h6">D</div> [mm]	Verschlussschraube	Anschlussgewinde <div class="h6">A</div>	Höhe Anschlussmutter [mm]	Breite x Stärke <div class="h6">b x s</div> [mm]	Breite B <div class="h6">B</div> [mm]
FRSN 38 - 43 M8/M10	049794	-	1.50	1 1/4"	38 - 43	M 6 x 16	M 8 / M 10	15	20 x 1,5	79
FRSN 44 - 49 M8/M10	049902	-	1.50	1 1/2"	44 - 49	M 6 x 16	M 8 / M 10	15	20 x 1,5	88
FRSN 57 - 61 M8/M10	049944	-	1.50	2"	57 - 61	M 6 x 16	M 8 / M 10	15	20 x 1,5	98
FRSN 63 - 70 M8/M10	049945	-	1.50	-	63 - 70	M 6 x 16	M 8 / M 10	15	20 x 1,5	105
FRSN 70 - 77 M8/M10	049947	-	1.50	2 1/2"	70 - 77	M 6 x 16	M 8 / M 10	15	20 x 1,5	112
FRSN 80 - 83 M8/M10	049948	-	1.50	-	80 - 83	M 6 x 16	M 8 / M 10	15	20 x 1,5	115
FRSN 83 - 91 M8/M10	049979	-	2.50	3"	83 - 91	M6 x 20	M 8 / M 10	15	20 x 2,0	127
FRSN 93 - 99 M8/M10	050005	-	2.50	-	93 - 99	M6 x 20	M 8 / M 10	15	20 x 2,0	136
FRSN 100 - 106 M8/M10	050006	-	2.50	-	100 - 106	M6 x 20	M 8 / M 10	15	20 x 2,0	144
FRSN 108 - 114 M8/M10	050008	-	2.50	4"	108 - 114	M6 x 20	M 8 / M 10	15	20 x 2,0	156
FRSN 118 - 122 M8/M10	500744	-	2.50	-	118 - 122	M6 x 20	M 8 / M 10	15	20 x 2,0	160
FRSN 123 - 128 M8/M10	050009	-	2.50	-	123 - 128	M 6 x 30	M 8 / M 10	15	25 x 2,5	165
FRSN 131 - 136 M8/M10	050010	-	2.50	-	131 - 136	M 6 x 30	M 8 / M 10	15	25 x 2,5	175
FRSN 137 - 146 M8/M10	050023	-	2.50	5"	137 - 146	M 6 x 30	M 8 / M 10	15	25 x 2,5	180
FRSN 159 - 165 M10/M12	500747	-	2.50	-	159 - 160	M 6 x 30	M 10 / M 12	21	25 x 2,5	203
FRSN 166 - 175 M10/M12	500748	-	2.50	-	166 - 175	M 8 x 30	M 10 / M 12	21	25 x 2,5	211
FRSN 176 - 179 M10/M12	500749	-	2.50	-	176 - 179	M 8 x 30	M 10 / M 12	21	25 x 2,5	221
FRSN 185 - 191 M10/M12	500750	-	2.50	-	185 - 191	M 8 x 30	M 10 / M 12	21	25 x 2,5	233
FRSN 200 - 206 M10/M12	500751	-	2.50	-	200 - 206	M 8 x 30	M 10 / M 12	21	25 x 2,5	248
FRSN 210 - 219 M10/M12	500752	-	2.50	8"	210 - 219	M8 x 40	M 10 / M 12	21	25 x 2,5	261