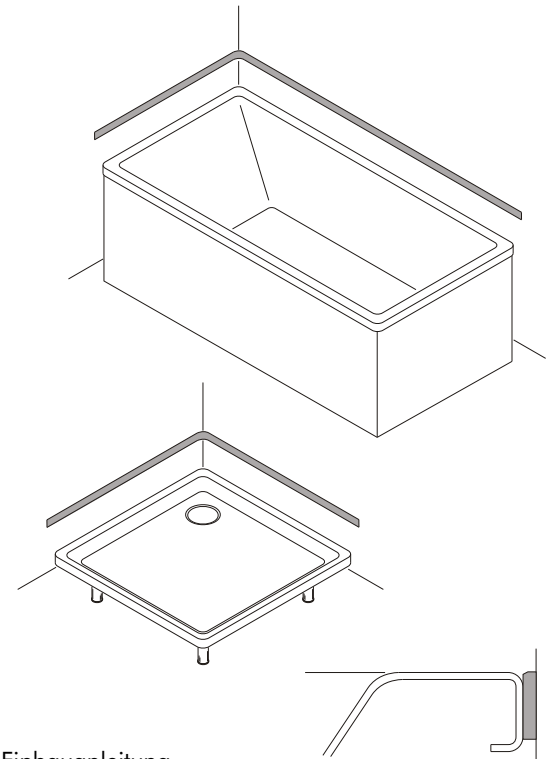


Wannen- Schalldämmprofil



Einbauanleitung

Mounting instruction

Montagehandleiding

Instructions de montage

Istruzioni di montaggio

HydroPhon
~~~~~

HYDROPHON Kunststofftechnik GmbH  
In der Welsmücke 24  
57399 Welschen Ennest

Fon +49 2764 / 26 13 2 - 0

Fax +49 2764 / 26 13 2 - 10

[www.hydrophon.de](http://www.hydrophon.de)

**HydroPhon**  
~~~~~

