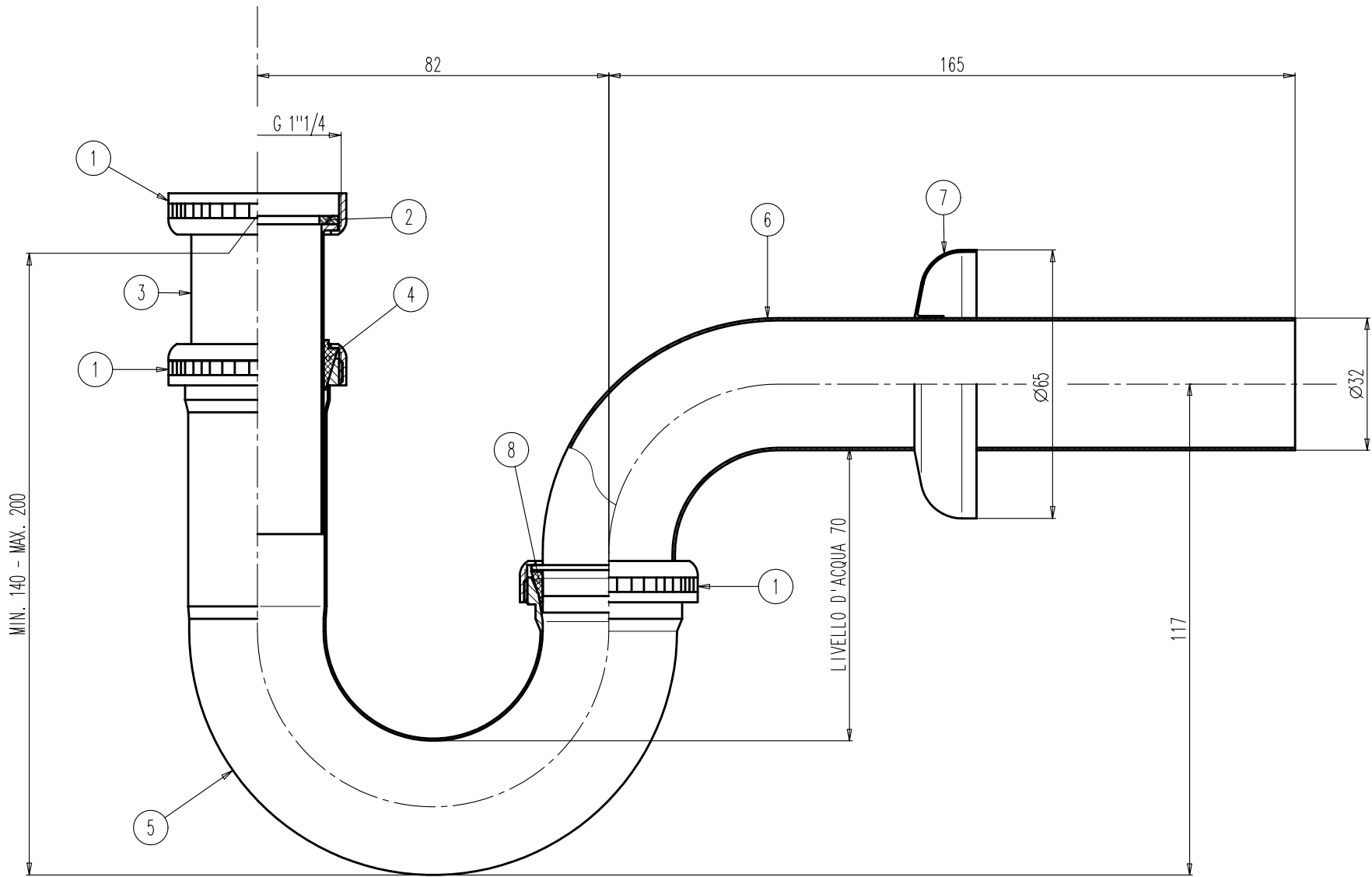


Questo disegno e' di proprieta' della OMP s.p.a. che, a norma di legge, si riserva tutti i diritti / This plan belongs to OMP s.p.a. that, according to law, reserves itself all the rights.



8	GUARNIZIONE CONICA 1"1/4x Ø38x32x7	1	GOMMA TERMOP. 70 SHA±5	ZPGU3831PV	40.0790
7	ROSONE NORMALE INOX LUCIDO Ø32/65	1	INOX 18/8	ZPR032651L	24.0527
6	CURVA LAVABO NORMALE Ø32 x 190	1	OT63 UNI 5707-65 SEMICOTTO	CU324519A1	13.0197
5	SIFONE "P" LAVABO 1"1/4	1	OT63 UNI 5707-65 SEMICOTTO	XXTL5407C1	45.0199
4	GUARNIZIONE CONICA Ø32 CON GRADINO	1	GOMMA TERMOP. 70 SHA±5	ZPGU3832PV	30.0467
3	CANINA Ø32 x L75	1	OT63 UNI 5707-65	CA320814C1	13.0464
2	GUARNIZIONE PIANA 1"1/4 Ø39xØ30x2	1	FIBRA ESENTE AMIANTO	ZPGX3039AM	30.0468
1	GHIERA ZIGRINATA 1"1/4 x Ø35	3	OT58 UNI EN 12164:98	DAGH5432C1	23.0402
N°	DESCRIZIONE	Q.Ta'	MATERIALE	COD.PARTIC.	DISEGNO

CODICE PARTE : 26.7115		DISEGNO : 50.1335		Toll.Generali : TAB.0001 Secondo UNI5307	
DENOMINAZIONE : SIFONE "P" LAVABO 1"1/4" x Ø32 CANINA L75 ROSONE ACCIAIO					
Data : 12/03/03		Scala : 1:1		Foglio nr. di	
Elaborato : Gregorini M. Approvato : Silvio P.					
Materiale : 0					
Trattamento : 0					
Operazione : 0					
Note : 0		REV.		0 0 0 0	
		Variazioni		Data Elabor. Approv.	

