



Produktfoto



XPCU 002 A, Bogen 90° I/I

Verwendung

für Kupferrohre nach DIN EN 1057

Bereich Trinkwasser, Heizung und Industrieanlagen: Einsatz mit EPDM-O-Ring (schwarz). **Für den Einsatz bei Solaranlagen, müssen spezielle Dichtringe verwendet werden.**

Produkt - Highlights

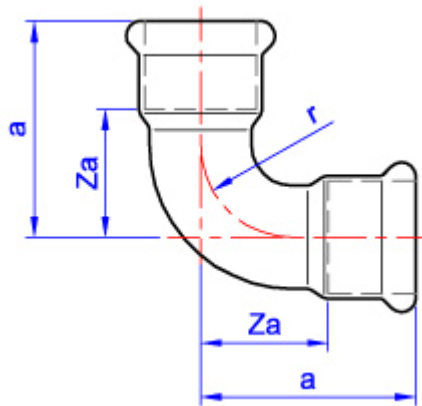
- DIN-DVGW-Zulassung
- „unverpresst undicht“
- Verarbeitung mit „M“-Kontur Presswerkzeug
(Verbindliche Presswerkzeug-Kompatibilitätslisten und Anwendungsfreigaben finden Sie auf unserer Homepage www.seppelfricke.de)

Zubehör + Ersatzteil

Dichtring schwarz für Wasser
Dichtring grün für Solar



Technische Zeichnung



Maße

NW	ø	12	15	18	22	28	35	42
a	mm	31	38	42	47	56	68	80
Za	mm	14	17	22	26	34	42	50
r	mm	14	17	22	26	34	42	50

Maße

NW	ø	54	64	76	89	108		
a	mm	100	172	142	170	201		
Za	mm	65	122	92	112	135		
r	mm	65	90	90	127	161		

Technische Eigenschaften

Oberfläche	roh
Material	Kupfer
Abdichtung	O-Ring (EPDM)
Nenngröße	siehe Tabelle
Nenndruck	PN16
Temperaturbereich	-20°C bis +120°C
Medium	Trinkwasser
Normen / Vorschriften	DVGW W 534
verwendbare Rohre	n. DIN EN 1057 und DVGW-Arbeitsblatt GW392



Artikelnummern			
Artikel-Nr.	EAN-Nummer 5022050-	Nennweite	Bemerkungen
7002A12	123121	ø 12 mm	
7002A15	013880	ø 15 mm	
7002A18	123442	ø 18 mm	
7002A22	013897	ø 22 mm	
7002A28	013903	ø 28 mm	
7002A35	013910	ø 35 mm	
7002A42	383044	ø 42 mm	
7002A54	383068	ø 54 mm	
7002A64	389589	ø 64 mm	
7002A76	383082	ø 76 mm	
7002A89	383099	ø 89 mm	
7002A108	383105	ø 108 mm	