

AEG

HAUSTECHNIK

Warmwassergeräte



Durchlauferhitzer
Kleinspeicher
Kochendwassergeräte
Wandspeicher
Standspeicher
Brauchwasser-
Wärmepumpe

AUS ERFAHRUNG GUT



Warmwassergeräte von AEG

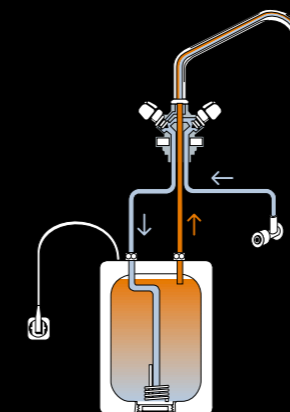
Vertrauen Sie bei Ihrer Warmwasserversorgung auf die innovativen, energiesparenden Geräte von AEG. Denn bei den Themen Zuverlässigkeit, Sicherheit und Qualität machen wir keine Kompromisse: Über 90 Prozent unserer hochwertigen und leistungsstarken Warmwassergeräte stammen aus deutscher Produktion.

Ein Wort zur Technik

Eine dezentrale Warmwasserversorgung hat viele Vorteile. Erstens ist sie besonders leicht zu montieren. Und zweitens: Durch die kurzen Leitungswege zwischen Speicher und Zapfstelle entstehen fast keine Wärmeverluste. AEG bietet Ihnen ein komplettes Sortiment von offenen und geschlossenen dezentralen Warmwassergeräten.

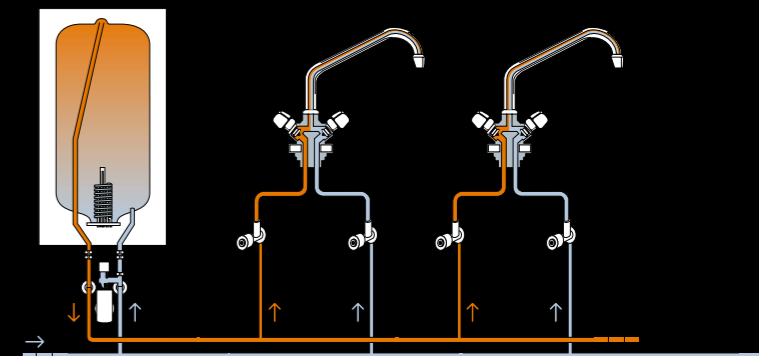
Offene Geräte:

Diese Geräte sind zur verbrauchsnahen Versorgung einer Zapfstelle gedacht (z. B. Waschtisch, Spüle) und stehen nicht unter Wasserleitungsdruck. Über eine spezielle offene Armatur, erkennbar an den drei Anschluss-Rohren, ist der Behälter stets mit der Außenluft verbunden. Wird warmes Wasser entnommen, öffnet das Warmwasserventil den Kaltwasserzulauf zum Gerät. Das kalte Wasser drückt das leichtere warme Wasser zur Zapfstelle.



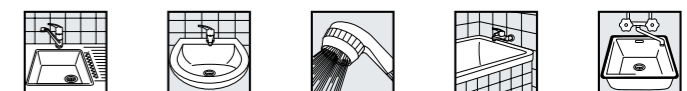
Geschlossene Geräte:

Diese Geräte sind zur Versorgung von mehreren nahe beieinander liegenden Zapfstellen gedacht (z. B. Bad mit Waschtisch, Dusche und Badewanne). In ihnen herrscht der Wasserleitungsdruck, die Entnahmestelle ist nach dem Speicher angeordnet. Das warme Wasser wird vom Wasserleitungsdruck zur Entnahmestelle gedrückt. Geschlossene Geräte benötigen eine Sicherheitsventilkombination, die das Ausdehnungswasser in einen separaten Abfluss führt und das Gerät vor Überdruck schützt. Geschlossene Geräte können mit allen handelsüblichen Druck-Armaturen betrieben werden.



Alle AEG Haustechnik-Geräte mit Öko⁺-Piktogramm zeichnen sich durch besonders energie- und wassersparenden Betrieb aus.

Anwendung



Mit den selbsterklärenden Anwendungssymbolen erkennen Sie sehr leicht, für welchen Einsatz die einzelnen Geräte geeignet sind.



Sicherheit, die Sie sehen können – der DDLE ÖKO ThermoDrive

Der elektronische Durchlauferhitzer DDLE ÖKO ThermoDrive setzt neue Maßstäbe in punkto Sicherheit. Als einziges Gerät bietet er Ihnen ein großes zweifarbig hinterleuchtetes Display. Der Clou dabei: Sobald Sie eine Wassertemperatur von mehr als 43 °C einstellen, wechselt die Farbe der Display-Hinterleuchtung von blau auf rot. So werden Sie schon optisch auf eine höhere Wassertemperatur vorbereitet.

Die optische Schnellkontrolle durch das zweifarbig hinterleuchtete Display bietet ein Plus an Sicherheit – vor allem, wenn Kinder im Haus sind: Denn schließlich können Sie am Temperaturregler Wassertemperaturen bis 60 °C wählen, die Sie dann auch gradgenau geliefert bekommen. Daneben ist das hinterleuchtete Display jetzt noch besser ablesbar, die große Anzeige erlaubt Ihnen mit einem Blick die Kontrolle der Temperatur. Die Display-Hinterleuchtung schaltet sich übrigens vollautomatisch ein, sobald Sie den Temperaturwähler betätigen oder warmes Wasser über die Armatur anfordern. Schaltet der DDLE ÖKO ThermoDrive ab, erlischt die Hinterleuchtung nach ca. 5 Sek.: Komfort und Sicherheit von AEG.

Genau, was Sie wollen!

Mit dem neuen DDLE ÖKO ThermoDrive erleben Sie vollautomatischen Duschkomfort in einer neuen Dimension. Sie wählen die Temperatur, den Rest erledigt der DDLE ÖKO ThermoDrive für Sie – mit seiner hochpräzisen Regelung und intelligenter Elektronik. Im Zusammenspiel mit der Elektronik regelt der neuartige Stellmotor die Durchflussmenge genau

so, dass die gewählte Temperatur erreicht wird. Die intelligente Elektronik berechnet dabei exakt, wie viel Wasser in der gewünschten Temperatur bereit gestellt werden kann und gibt entsprechende Signale an den Stellmotor weiter, der die Ventileinstellung ändert.

Intelligent und sparsam

Die elektronisch geregelten Durchlauferhitzer von AEG sind aufgrund ihrer intelligenten Elektronik deutlich sparsamer im Energieverbrauch, als ihre hydraulisch gesteuerten Pendanten. So sparen Sie bis zu 30 % Strom (und natürlich die Kosten dafür), was sich bei der langen Lebensdauer der Geräte besonders bezahlt macht.

Einfache Montage

Mit dem Schnellverschluss sind die AEG Durchlauferhitzer an der Wand ganz einfach zu befestigen. Zum Abnehmen der Haube kann der Rastverschluss mit Hilfe eines Schraubendrehers entriegelt werden.

Energiekosten/Jahr



Kostensenkung bei Wasser- und Energieverbrauch durch konsequente Nutzung der ECO-Funktion

(ECO-Taste für Händewaschen 4l/min mit 30 °C; Duschen 8l/min mit 38 °C)

Die ECO-Funktion – Die Energiespartaste direkt an Ihrem Gerät:



Durchflussmengen- und Temperaturreduzierung mit nur einem Tastendruck

Der neue Temperaturfunktaster:



Ferneinstellung der Auslauf-temperatur über Funktaster (Reichweite 25 m)

Berechnung für 3-Personen-Haushalt mit personenbezogenem Nutzwasserbedarf und Nutzenergiebedarf nach VDI 2067



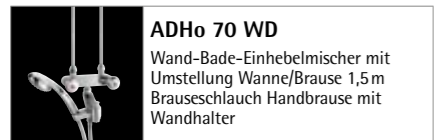
Ausstattung

- Vollelektronischer Durchlauferhitzer für maximalen Temperaturkomfort
- Nahezu konstante Auslauftemperaturen bei Druckschwankungen, Zulauf- und Spannungsschwankungen
- Gradgenaue Temperaturwahl durch 2-farbig hinterleuchtetes, gut lesbares LC-Display (bis 42°C blaue Displaybeleuchtung, bei höheren Temperaturen wechselt die Farbe auf rot)
- Schnelle Regelelektronik für höchsten Duschkomfort
- Prozessorgesteuertes Motorventil für gradgenaue Wassertemperatur bei maximaler Durchflussmenge
- Solargeeignet für Zulauftemperaturen bis 60°C
- Multifunktionsdisplay mit Hintergrundbeleuchtung
- Anzeige von Temperatur, Durchflussmenge, Energieverbrauch und Uhrzeit
- Zwei Speichertasten für individuell einstellbare Temperaturen
- Komfortfunktionen: ECO Taste, Wassermengenautomatik, Duschprogramm
- ÖKO-Funktion für energiesparenden Betrieb
- Temperaturfunktaster zur einmaligen Temperaturwahl für den nächsten Zapfvorgang
- 18/21/24 (bei 18 kW Absicherung min. 32 A)
- Wählbar (18/21/24)

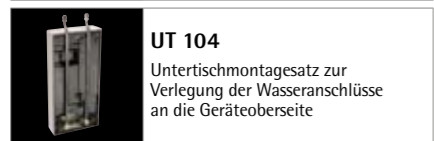
Anwendung



Sonderzubehör



ADHo 70 WD
Wand-Bade-Einhebelmischer mit Umstellung Wanne/Brause 1,5 m Brauseschlauch Handbrause mit Wandhalter



UT 104
Untertischmontagesatz zur Verlegung der Wasseranschlüsse an die Geräteoberseite



FBM Comfort
Temperaturfunktaster für DDLE ÖKO ThermoDrive zur bequemen Temperatureinstellung mit einem Tastendruck

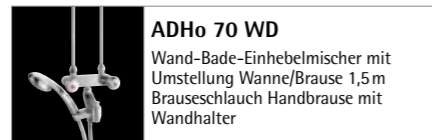
Ausstattung

- Elektronischer Durchlauferhitzer mit hohem Temperaturkomfort
- Nahezu konstante Auslauftemperaturen bei Druckschwankungen, Zulauf- und Spannungsschwankungen
- Gradgenaue Temperaturwahl durch gut lesbares LC-Display
- Schnelle Regelelektronik für höchsten Duschkomfort
- Solargeeignet für Zulauftemperaturen bis 60°C
- LC-Display
- Integriertes Diagnosesystem
- Elektronische Luftblasenerkennung
- Wählbare Leistung bei DDLE LCD 18/21/24 (bei 18 kW Absicherung min. 32 A)

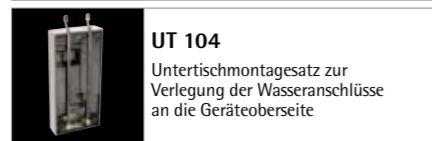
Anwendung



Sonderzubehör



ADHo 70 WD
Wand-Bade-Einhebelmischer mit Umstellung Wanne/Brause 1,5 m Brauseschlauch Handbrause mit Wandhalter

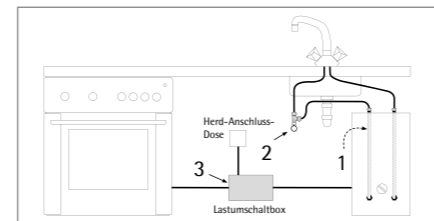


UT 104
Untertischmontagesatz zur Verlegung der Wasseranschlüsse an die Geräteoberseite

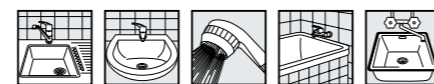
Ausstattung

- Elektronischer Durchlauferhitzer mit gutem Temperaturkomfort
- Weitgehend konstante Auslauftemperaturen bei Druck- und Zulauf- und Spannungsschwankungen
- Stufenlose Temperatureinstellung mit Anwendungssymbolen
- Schnelle Steuerelektronik für hohe Temperaturkonstanz
- Elektronische Luftblasenerkennung
- Wählbare Leistung bei DDLE Basis 18/21/24 (bei 18 kW Absicherung min. 32 A)
- DDLE Basis für die Küche: 11 und 13 kW

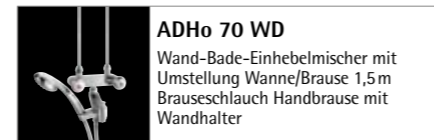
- AS-Herd**
- 1) Untertisch Rohrbausatz
 - 2) T-Stück 3/8" und Druckschlauch 3/8", 300 mm lang
 - 3) Lastumschaltbox mit 3 Anschlussleitungen à 2 m-5x2,5 mm² für Durchlauferhitzer bis max. 13,5 kW



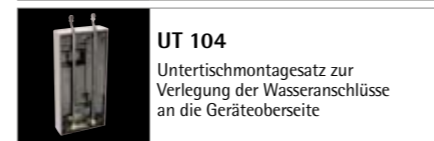
Anwendung



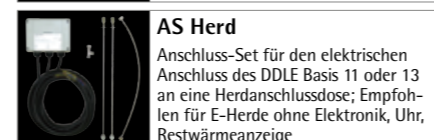
Sonderzubehör



ADHo 70 WD
Wand-Bade-Einhebelmischer mit Umstellung Wanne/Brause 1,5 m Brauseschlauch Handbrause mit Wandhalter



UT 104
Untertischmontagesatz zur Verlegung der Wasseranschlüsse an die Geräteoberseite



AS Herd
Anschluss-Set für den elektrischen Anschluss des DDLE Basis 11 oder 13 an eine Herdanschlussdose; Empfohlen für E-Herde ohne Elektronik, Uhr, Restwärmanzeige

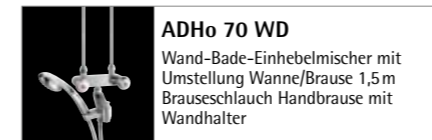
Ausstattung

- Elektronischer Durchlauferhitzer mit gutem Temperaturkomfort
- Weitgehend konstante Auslauftemperaturen bei Druck- und Zulauf- und Spannungsschwankungen
- Zwei Festtemperaturen 42°C und 55°C mit Anwendungssymbolen
- Schnelle Steuerelektronik für hohe Temperaturkonstanz
- Elektronische Luftblasenerkennung
- Einfache Montage dank Universalmontage-Technik

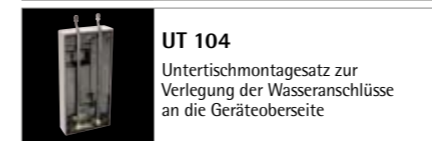
Anwendung



Sonderzubehör



ADHo 70 WD
Wand-Bade-Einhebelmischer mit Umstellung Wanne/Brause 1,5 m Brauseschlauch Handbrause mit Wandhalter



UT 104
Untertischmontagesatz zur Verlegung der Wasseranschlüsse an die Geräteoberseite

Ausstattung

- Hydraulischer Durchlauferhitzer mit Druckschwankungsausgleich PinControl
- 2 manuelle Leistungsstufen, z. B. Sommer- oder Winterbetrieb
- 2 hydraulische Leistungsstufen abhängig von der fließenden Wassermenge
- Einfache Montage durch Universalmontage-Technik
- Pflegeleichtes Gehäuse aus weißem Kunststoff
- Auch für Kunststoffrohre gemäß DVGW geeignet

Anwendung



Sonderzubehör



ADHo 70 WD
Wand-Bade-Einhebelmischer mit Umstellung Wanne/Brause 1,5 m Brauseschlauch Handbrause mit Wandhalter

Technische Daten Durchlauferhitzer

Technische Daten Durchlauferhitzer



Technische Daten	DDLE ÖKO TD 18	DDLE ÖKO TD 18/21/24, umschaltbar			DDLE ÖKO TD 27
Spannung [V]	3/PE~ 400 50Hz				
Anschlussleistung [kW]	18	18	21	24	27
Nennstrom [A]	26	29	31	35	39
Temperaturwahl [°C]	30-60				
Mindestwasserfließmenge [l/min]	ca. 2,5				
Mischwassermenge [l/min]	9,9 ¹⁾	9,9 ¹⁾	11,6 ¹⁾	13,2 ¹⁾	14,9 ¹⁾
Max. Zulauftemperatur [°C]	60				
Spezifischer Widerstand des Wassers [Ω cm]	>900				
Schutzart	IP 25				
Gewicht mit Wasserfüllung [kg]	4,2				
Maße: Höhe x Breite x Tiefe [cm]	48,5 x 22,6 x 9,3				



Technische Daten	DDLE Easy 18	DDLE Easy 21	DDLE Easy 24
Spannung [V]	3/PE~ 400 50Hz		
Anschlussleistung [kW]	18	21	24
Nennstrom [A]	29	31	35
Temperaturwahl [°C]	ca. 42, 55		
Mindestwasserfließmenge [l/min]	ca. 3,0		
Mischwassermenge [l/min]	9,9 ¹⁾	11,6 ¹⁾	13,2 ¹⁾
Max. Zulauftemperatur [°C]	25		
Spezifischer Widerstand des Wassers [Ω cm]	>900		
Schutzart	IP 25		
Gewicht mit Wasserfüllung [kg]	4		
Maße: Höhe x Breite x Tiefe [cm]	48,5 x 22,6 x 9,3		



Technische Daten	DDLE LCD 18	DDLE LCD 18/21/24, umschaltbar			DDLE LCD 27
Spannung [V]	3/PE~ 400 50Hz				
Anschlussleistung [kW]	18	18	21	24	27
Nennstrom [A]	26	29	31	35	39
Temperaturwahl [°C]	30-60				
Mindestwasserfließmenge [l/min]	ca. 2,5				
Mischwassermenge [l/min]	9,9 ¹⁾	9,9 ¹⁾	11,6 ¹⁾	13,2 ¹⁾	14,9 ¹⁾
Max. Zulauftemperatur [°C]	60				
Spezifischer Widerstand des Wassers [Ω cm]	>900				
Schutzart	IP 25				
Gewicht mit Wasserfüllung [kg]	4				
Maße: Höhe x Breite x Tiefe [cm]	48,5 x 22,6 x 9,3				



Technische Daten	DDLT PinControl 13	DDLT PinControl 18	DDLT PinControl 21	DDLT PinControl 24
Spannung [V]	3/PE~ 400 50Hz			
Anschlussleistung [kW]	13,5	18	21	24
Nennstrom [A]	20	26	31	35
Temperaturwahl [°C]	bis max. 60 (2 Leistungsstufen wählbar)			
Druckverlust mit DMB [bar]/[l/min]	0,9/4,7	1,1/5,9	1,3/7,0	1,5/7,8
Mischwassermenge [l/min]	7,5 ¹⁾	9,9 ¹⁾	11,6 ¹⁾	13,2 ¹⁾
Max. Zulauftemperatur [°C]	25			
Spezifischer Widerstand des Wassers [Ω cm]	>900			
Schutzart	IP 25			
Gewicht mit Wasserfüllung [kg]	3,3			
Maße: Höhe x Breite x Tiefe [cm]	48,5 x 22,6 x 9,3			

1) Kaltwasserzulauf 12 °C und 38 °C Mischwassertemperatur



Technische Daten	DDLE Basis 18	DDLE Basis 18/21/24, umschaltbar			DDLE Basis 27	DDLE Basis 11	DDLE Basis 13
Spannung [V]	3/PE~ 400 50Hz						
Anschlussleistung [kW]	18	18	21	24	27	11	13,5
Nennstrom [A]	26	29	31	35	39	16	19,5
Temperaturwahl [°C]	30-60						
Mindestwasserfließmenge [l/min]	ca. 3,0						
Mischwassermenge [l/min]	9,9 ¹⁾	9,9 ¹⁾	11,6 ¹⁾	13,2 ¹⁾	14,9 ¹⁾	4,0 ¹⁾	4,0 ¹⁾
Max. Zulauftemperatur [°C]	25						
Spezifischer Widerstand des Wassers [Ω cm]	>900						
Schutzart	IP 25						
Gewicht mit Wasserfüllung [kg]	4						
Maße: Höhe x Breite x Tiefe [cm]	48,5 x 22,6 x 9,3						

1) Kaltwasserzulauf 12 °C und 38 °C Mischwassertemperatur

Einfach sparsam – die Klein-Durchlauferhitzer von AEG

Wenn es darum geht, kleine, abseits liegende Zapfstellen energiesparend und mit geringstem Aufwand mit Warmwasser zu versorgen, dann sind die Klein-Durchlauferhitzer von AEG die erste Wahl. Wahlweise für den offenen (MTH) oder geschlossenen Betrieb (MTD) bieten sie hohe Leistung und Wirtschaftlichkeit auf engstem Raum – ohne Bereitschaftsstromverbrauch. Weil sie das Wasser nur dann erwärmen, wenn Sie es brauchen. Und weil die Zuleitungen zum Zapfhahn so kurz sind, entfallen praktisch auch die Leitungsverluste.

Beide Kleindurchlauferhitzer sind in Leistungen von 3,5kW, 4,4kW und 5,7kW lieferbar. Zur Versorgung eines Handwaschbeckens reicht das 3,5-kW-Gerät, ein Kaltwasseranschluss und eine Steckdose mit 16A Absicherung. Bei größerem Warmwasserbedarf (bis zu 3,4l/min) bieten sich die Geräte mit 4,4 bzw. 5,7kW an, die einen Festanschluss benötigen.

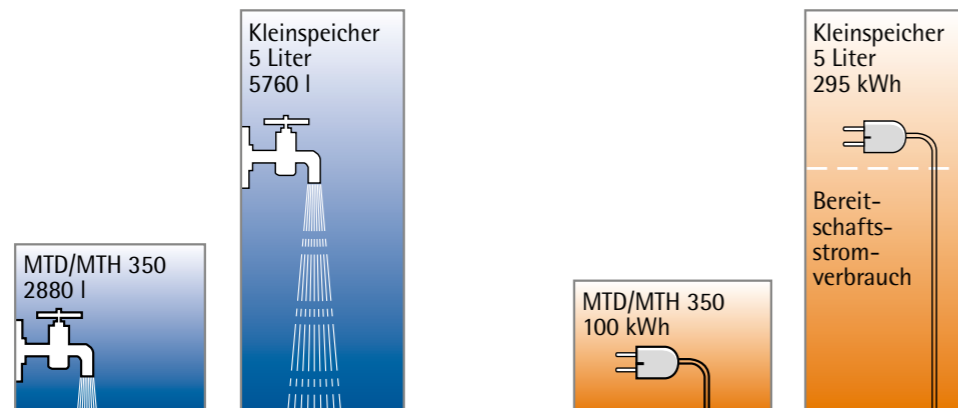
Während das drucklose MTH-Gerät wahlweise mit Einhebelmischer, Zweigriff-Armatur oder Übertischarmatur geliefert wird, kann das geschlossene MTD-Gerät an einer normalen Druckarmatur betrieben werden. Zum problemlosen Anschluss werden T-Stück und Druckschlauch mitgeliefert. Beiden Geräten ist ein Strahlregler beigegepackt, der anstelle des Perlators in die Armatur geschraubt wird, um eine optimale Wasserverteilung sicherzustellen.



Versorgung eines Handwaschbeckens in einem 4-Personenhaushalt

→ Wasserverbrauch

→ Stromverbrauch



Ausstattung MTD 350/440/570, geschlossen

- Geschlossener, hydraulischer Durchlauferhitzer zur Versorgung eines Handwaschbeckens
- Wirtschaftliche Warmwasserversorgung kleinerer Zapfstellen, z. B. Gäste-WC
- Schnelle Aufheizzeit durch verkalkungsunempfindliches Blankdraht-Heizsystem
- Kompakte Mini-Bauform
- Für Untertischmontage
- Mit Strahlregler zur Anpassung handelsüblicher Armaturen
- Anschlusskabel (Länge 60cm)
- MTD mit T-Stück und Druckschlauch
- Für geschlossene Armaturen (druckfestes Gerät)

Ausstattung MTH 350/440/570, offen

- Offener, hydraulischer Durchlauferhitzer zur Versorgung eines Handwaschbeckens
- Wirtschaftliche Warmwasserversorgung kleinerer Zapfstellen, z. B. Gäste-WC
- Schnelle Aufheizzeit durch verkalkungsunempfindliches Blankdraht-Heizsystem
- Kompakte Mini-Bauform
- Für Unter- und Übertischmontage
- Mit Strahlregler zur Anpassung handelsüblicher Armaturen
- Anschlusskabel (Länge 60cm)
- MTH 350 wahlweise mit Einhebelmischer, Zwei-Griff-Armatur oder Übertischarmatur lieferbar
- Für offene Armaturen (druckloses Gerät)

Sonderzubehör MTH 350/440/570, offen

- AHEu 40 MTH**
Offener Einhebelmischer für Waschtischmontage, mit flexiblen Anschluss-Schläuchen
- AHu 40 MTH**
Einloch-Mischbatterie mit Schwenkauslauf und flexiblen Anschluss-Schläuchen
- AHo 40 MTH**
Wand-Batterie mit Schwenkauslauf für Übertischmontage

Anwendung



Anwendung



Modell	MTD 350	MTD 440	MTD 570	MTH 350	MTH 440	MTH 570
Anwendung						
Für eine Zapfstelle (offenes Gerät)	-	-	-	■	■	■
Für eine oder mehrere Zapfstellen (geschlossenes Gerät)	■	■	■	-	-	-
Durchflussmenge ³⁾ [ca. l/min]	2,0	2,5	3,4	2,0	2,5	3,4
Zur Versorgung von						
Waschtisch	■	■	■	■	■	■
Dusche	-	-	-	-	-	-
Küchenspüle	-	-	-	-	-	-
Badewanne	-	-	-	-	-	-
Für Übertischmontage	-	-	-	■	■	■
Für Untertischmontage	■	■	■	■	■	■
Spannung [V]	1/N/PE~230 50Hz					
Anschlussleistung [kW]	3,50	4,40	5,70	3,50	4,40	5,70
Erforderliche Mindestabsicherung [A]	1 x 16	1 x 20	1 x 25	1 x 16	1 x 20	1 x 25
Mindestfließdruck [bar]	0,5	0,6	0,8	0,5	0,6	0,8
Für Festanschluss (F), mit Eurostecker (S)	F	F	F	S	F	F
Ausstattung						
Temperaturwahl [°C]		-			-	
Direkt im Wasser liegendes Blankheizsystem		■			■	
Sicherung gegen Überdruck (D)		■			-	
Schutzart		IP 25			IP 25	
Prüfzeichen/CE-Zeichen		VDE/EMV/CE			VDE/EMV/CE	
Maße und Gewichte						
Höhe [cm]	14	14	14	14	14	14
Breite [cm]	19	19	19	19	19	19
Tiefe [cm]	8	8	8	8	8	8
Gewicht mit Wasserfüllung [kg]	1,4	1,4	1,4	1,4	1,4	1,4
Sonderzubehör						
				■ AHEu 40 MTH: Offener Einhebelmischer	■ AHu 40 MTH: Einloch-Mischbatterie	■ AHo 40 MTH: Wand-Batterie

3) Durchflussmenge bei Temperaturerhöhung von ca. 25K



Innovative Technologien für die Sparweltmeister von AEG

Die modernen Kleinspeicher von AEG bieten für jede Aufgabe die richtige und energiesparende Lösung. Ganz gleich, ob als sparsamer ÖKO DropStop oder als genügsamer herkömmlicher offener Unter- bzw. Übertischspeicher: AEG Kleinspeicher geizen mit Energie – und kein Tropfen aufgeheiztes Wasser geht ungenutzt verloren. Überzeugen Sie sich selbst: Durchdachte Technik, überlegene Eigenschaften und optimale Qualität. Oder kurz: individuelle Leistung nach Maß. Von AEG.

1. Die DropStop-Technologie

Hier ist der Name Programm – denn der Huz 5 ÖKO DropStop ist ein offener Untertischspeicher, der beim Aufheizen nicht tropft. Der Grund dafür ist das patentierte DropStop-System, das das Ausdehnungswasser im Gerät speichert und beim nächsten Zapfvorgang wieder abgibt. Das spart viel wertvolles Trinkwasser, eine Menge Energie und unnötige Kosten. Außerdem werden hässliche Kalkablagerungen an Armaturen und im Spülbecken wirksam reduziert.

2. Die ThermoStop-Technologie

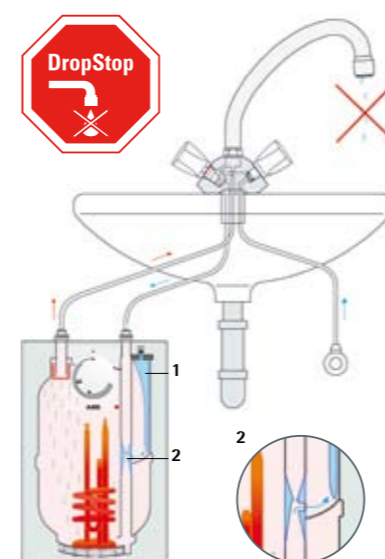
Beim Huz 5 ÖKO DropStop und beim Huz 5 ÖKO Comfort sorgt das neue ThermoStop-System dafür, dass die Wärmezirkulation durch die Temperierbatterie verhindert wird. Das erspart Ihnen bis zu 0,4 kWh am Tag. Was nach wenig klingt, bedeutet je nach Tarif bis zu 30 Euro weniger Stromkosten im Jahr!

3. Verwirbelungsarme Entnahme

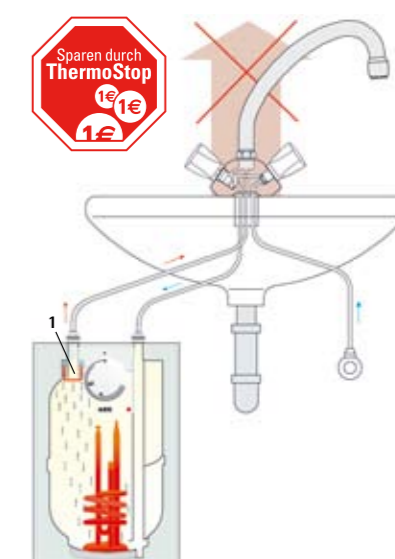
Alle AEG-Kleinspeicher arbeiten nach einem besonderen Konstruktionsprinzip, das eine möglichst hohe Warmwassermenge zur Verfügung stellt. Dabei ist der Kaltwasserzulauf so ausgebildet, dass die beim Aufheizen gebildete Warmwasserschichtung nur minimal verwirbelt wird. Das Resultat: Die Temperatur des ausströmenden Wassers bleibt beinahe bis zum Aufbrauchen des Warmwasservorrats konstant hoch. Das spart Energie, weil die Temperatur entsprechend tiefer gewählt werden kann – und erhöht Ihren Komfort.

4. Die Wärmedämmung

Gute Leistungen beim Aufheizen und Sparsamkeit beim Bereitstellen des warmen Wassers verdienen eine besondere Wärmedämmung, bei AEG Kleinspeichern selbstverständlich. Alle Comfort-Geräte und natürlich der Huz 5 ÖKO DropStop sind deshalb hocheffizient wärmegeklämt, was den Bereitschaftsstromverbrauch auf lediglich 0,23 bzw. 0,2 kWh am Tag sinken lässt: Werte, die ihresgleichen suchen.



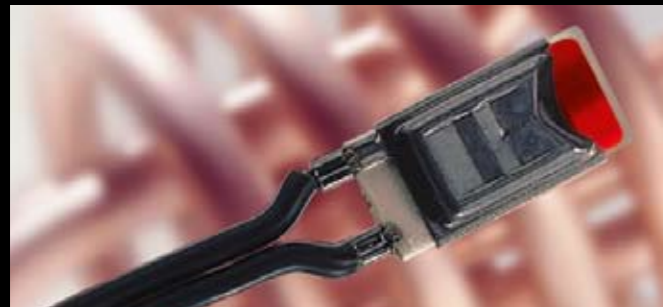
Das Ausdehnungswasser, welches beim Aufheizen entsteht, wird in einem Zylinder mit flexibler Kunststoffmembran (1) gesammelt. Beim nächsten Zapfvorgang entleert sich der Zylinder über die Düse (2) wieder, damit ist der Raum für den nächsten Aufheizvorgang wieder frei. Das spart Energie und Wasser und reduziert hässliche Kalkablagerungen an den Armaturen.



Konstruktionsbedingt besteht bei offenen Temperierbatterien eine Verbindung zwischen Kalt- und Warmwasseranschluss. Durch die Schwerkraft zirkuliert auch zwischen den Zapfvorgängen ständig warmes Wasser zur Armatur und wird abgekühlt. ThermoStop besteht aus einem kleinen Syphon (1), der die Luftbläschen, die sich beim Aufheizvorgang am Heizkörper bilden, sammelt. Durch die entstehende Luftblase wird die Wärmezirkulation zur Armatur unterbrochen und die Wärme bleibt im Speicher.

Unsere Spezialität: zukunftssträchtige Innovationen

Mehr als 100 Jahre Entwicklungstradition in der Haustechnik sind für uns Verpflichtung, auch vermeintlich bewährte Technologien wie den Kleinspeicher immer weiter zu verbessern. Deshalb arbeiten wir kontinuierlich daran, vorhandene Energieeinsparpotenziale zu erschließen und unsere Produkte in Design und Handling weiter zu optimieren. AEG. Fortschritt aus Tradition.



Wiedereinschaltbare Temperatursicherung: Durch Ziehen des Netzsteckers wird die Temperatursicherung wieder zurückgesetzt.

5. Wiedereinschaltbare Temperatursicherung

Sollten Sie Ihr Gerät versehentlich einmal ohne Wasserfüllung in Betrieb genommen haben, so löst sich eine Temperatursicherung aus und schaltet das Gerät ab. Sicher und zuverlässig – und wiedereinschaltbar. Ziehen Sie einfach den Netzstecker für einige Minuten und das Gerät ist wieder betriebsbereit und nicht unwiederbringlich zerstört, wie manch andere Fabrikate.

6. Energiesparwähler

Alle Geräte besitzen zwei Energiesparstellungen (E=40°C; e=60°C) für die häufigsten Anwendungen (Hände waschen und Geschirr spülen). Dabei erreichen sie gleichzeitig eine verminderte Kalkausfällung. Und: Der Temperaturwähler lässt sich auf 3 Temperaturen begrenzen (45°C/55°C/65°C), was einerseits automatisch Energie spart und andererseits, beispielsweise im Kindergarten, vor Verbrühungen schützt.



Ausstattung SPH 50/SPH 110

- Die Spiegelheizung verhindert das Beschlagen des Spiegels
- In 2 Größen lieferbar 50W und 110W
- Heizkabel in textilem Trägergewebe eingearbeitet
- Aluminiumbeschichtung zur besseren Wärmeübertragung
- Anschlussspannung: 1/N~230V 50Hz



AEG Huz 5 ÖKO DropStop



AEG Huz 5 ÖKO Comfort



AEG Hoz 5 Comfort

Ausstattung

- Offener Kleinspeicher, der beim Aufheizen nicht mehr tropft, spart Energie und Wasser, reduziert Kalkablagerungen an der Armatur
- ThermoStop-Technologie für sparsamen Energieverbrauch
- Hochwertige Wärmedämmung, Bereitschaftsstromverbrauch nur 0,20 kWh/24 h
- Stufenlose Temperaturwahl von ca. 35°C bis 85°C, Drehknopf mit 2 Energiesparstellungen und Temperaturwahlbegrenzung auf 45°C/55°C/65°C, mit Frostschutzstellung
- Mit wiedereinschaltbarer Temperatursicherung
- Korrosionsfester Innenbehälter aus Polypropylen, Inhalt 5l, mit recycelbarer Wärmedämmung und Kupfer-Heizflansch
- Anschlusskabel mit Eurostecker (Länge 60cm)
- Leistung 2 kW, Spannung 230V~, 50Hz, Schutzart IP 24 D
- Hohe entnehmbare Mischwassermenge
- Huz 5 ÖKO DropStop A mit Einloch-Temperierbatterie

Ausstattung

- Offener Kleinspeicher für Untertischmontage
- ThermoStop-Technologie für sparsamen Energieverbrauch
- Hochwertige Wärmedämmung, Bereitschaftsstromverbrauch nur 0,23 kWh/24 h
- Stufenlose Temperaturwahl von ca. 35°C bis 85°C, Drehknopf mit 2 Energiesparstellungen und Temperaturwahlbegrenzung auf 45°C/55°C/65°C, mit Frostschutzstellung
- Mit wiedereinschaltbarer Temperatursicherung
- Korrosionsfester Innenbehälter aus Polypropylen, Inhalt 5l, mit recycelbarer Wärmedämmung und Kupfer-Heizflansch
- Anschlusskabel mit Eurostecker (Länge 60cm)
- Leistung 2 kW, Spannung 230V~, 50Hz, Schutzart IP 24 D
- Hohe entnehmbare Mischwassermenge
- Huz 5 ÖKO Comfort A mit Einloch-Temperierbatterie

Ausstattung

- Offener Kleinspeicher für Übertischmontage
- Hochwertige Wärmedämmung, Bereitschaftsstromverbrauch nur 0,23 kWh/24 h
- Stufenlose Temperaturwahl von ca. 35°C bis 85°C, Drehknopf mit 2 Energiesparstellungen und Temperaturwahlbegrenzung auf 45°C/55°C/65°C, mit Frostschutzstellung
- Mit wiedereinschaltbarer Temperatursicherung
- Korrosionsfester Innenbehälter aus Polypropylen, Inhalt 5l, mit recycelbarer Wärmedämmung und Kupfer-Heizflansch
- Anschlusskabel mit Eurostecker (Länge 60cm)
- Leistung 2 kW, Spannung 230V~, 50Hz, Schutzart IP 24 D
- Hohe entnehmbare Mischwassermenge
- Hoz 5 Comfort A mit Wandbatterie

Anwendung



Sonderzubehör

- AHEu 50 WT**
Waschtisch-Einhand-Einlochbatterie mit Zugknopf-Ablaufgarnitur und flexiblen Anschluss-Schläuchen
- AHEu 50 S**
Spültisch-Einhand-Einlochbatterie mit schwenkbarem Rohrauslauf und flexiblen Anschluss-Schläuchen
- AHu 50**
Einloch-Temperierbatterie mit Schwenkauslauf

Anwendung



Sonderzubehör

- AHEu 50 WT**
Waschtisch-Einhand-Einlochbatterie mit Zugknopf-Ablaufgarnitur und flexiblen Anschluss-Schläuchen
- AHEu 50 S**
Spültisch-Einhand-Einlochbatterie mit schwenkbarem Rohrauslauf und flexiblen Anschluss-Schläuchen
- AHu 50**
Einloch-Temperierbatterie mit Schwenkauslauf

Anwendung



Sonderzubehör

- AHo 50**
Wand-Batterie mit Schwenkauslauf

Technische Daten Kleinspeicher



Modell	Huz 5 ÖKO DropStop	Huz 5 ÖKO Comfort	Hoz 5 Comfort	Huz/Hoz 5 Basis	Huz 10 ÖKO	Hoz 10	DKu 10
Beschreibung	Offener 5-Liter Kleinspeicher für Untertischmontage, der beim Aufheizen nicht mehr tropft	Offener 5-Liter Kleinspeicher für Untertischmontage	Offener 5-Liter Kleinspeicher für Übertischmontage	Offener 5-Liter Kleinspeicher für Unter-/Übertischmontage	Offener 10-Liter Kleinspeicher für Untertischmontage	Offener 10-Liter Kleinspeicher für Übertischmontage	Geschlossener 10-Liter Kleinspeicher für Untertischmontage
Anwendung							
Für eine Zapfstelle (offenes Gerät)	■	■	■	■	■	■	
Für eine oder mehrere Zapfstellen (geschlossenes Gerät)	-	-	-	-	-	-	■
Inhalt [l]	5	5	5	5	10	10	10
Mischwassermenge von 40 °C ¹⁾ [l]	10	10	10	10	19	19	20
Für Übertischmontage			■	■		■	
Für Untertischmontage	■	■		■	■		■
Anschlussdaten							
Spannung [V]	1/N/PE~230 50Hz			1/N/PE~230 50Hz			
Anschlussleistung (umschaltbar auf) [kW]	2	2	2	2	2	2	2
Bereitschaftsstromverbrauch ²⁾ [kWh/24 h]	0,20	0,23	0,23	0,27	0,32	0,31	0,36
Erforderliche Mindestabsicherung [A]	10	10	10	10	10	10	10
Für Festanschluss (F), mit Eurostecker (S)	S	S	S	S	S	S	S
Ausstattung							
ThermoStop	■	■	-	-	■	-	-
DropStop	■	-	-	-	-	-	-
Temperaturwahl [ca. °C]	35-85	35-85	35-85	35-85	35-85	35-85	35-82
Temp. Wählknebel begrenzt auf °C	■/45/55/65	■/45/55/65	■/45/55/65	■/45/55/65	■/45/55/65	■/45/55/65	■/45/55/65
2 Energiesparstellungen: „E“ bei 40 °C, „e“ 60 °C	■	■	■	■	■	■	■
Temperaturwahlbegrenzung auf 45 °C, 55 °C, 65 °C	■	■	■	■	■	■	■
Frostschutzstellung	■	■	■	■	■	■	■
Behälter-/Heizkörpermaterial	Kunststoff/Kupfer			Kunststoff/Kupfer			Stahl emailliert/Kupfer
Temperatursicherung/wieder einschaltbar	■/■	■/■	■/■	■/■	■/■	■/■	■/■
Schutzart	IP 24 D	IP 24 D	IP 24 D	IP 24 D	IP 24 D	IP 24 D	IP 24 D
Netzurückwirkungsfrei/funkentstört (VDE/F)	■/■	■/■	■/■	■/■	■/■	■/■	■/■
Entspricht den deutschen Sicherheitsbestimmungen/mit CE-Zeichen	■/■	■/■	■/■	■/■	■/■	■/■	■/■
Maße und Gewichte							
Höhe mit Wasseranschluss-Stutzen [cm]	43,6	44,3	44,3	41,5	48,1	48,1	48,1
Breite [cm]	26,3	26,3	26,3	25,2	29,4	29,4	29,4
Tiefe [cm]	23,1	23,1	23,1	21,5	26,5	26,5	26,5
Gewicht mit Wasserfüllung [kg]	8,5	8,5	8,5	8,2	16,0	16,0	19,0
Sonderzubehör	<ul style="list-style-type: none"> AHEu 50 WT: offener Einhebelmischer mit Zugknopf Ablaufgarnitur für Waschtisch AHEu 50 S: offene Einhebel-Spültischarmatur AHu 50: offene 2-Griff-Temperierbatterie mit Schwenkauslauf, für Waschtisch und Spüle 	<ul style="list-style-type: none"> AHEu 50 WT: offener Einhebelmischer mit Zugknopf Ablaufgarnitur für Waschtisch AHEu 50 S: offene Einhebel-Spültischarmatur AHu 50: offene 2-Griff-Temperierbatterie mit Schwenkauslauf, für Waschtisch und Spüle 	<ul style="list-style-type: none"> AHo 50: offene Wandbatterie mit Anschlussrohren 300mm und Schwenkauslauf, für Waschtisch und Spüle 	<ul style="list-style-type: none"> AHEu 50 WT: offener Einhebelmischer mit Zugknopf Ablaufgarnitur für Waschtisch AHEu 50 S: offene Einhebel-Spültischarmatur AHu 50: offene 2-Griff-Temperierbatterie mit Schwenkauslauf, für Waschtisch und Spüle 	<ul style="list-style-type: none"> AHEu 50 WT: offener Einhebelmischer mit Zugknopf Ablaufgarnitur für Waschtisch AHEu 50 S: offene Einhebel-Spültischarmatur AHu 50: offene 2-Griff-Temperierbatterie mit Schwenkauslauf, für Waschtisch und Spüle 	<ul style="list-style-type: none"> AHo 50: offene Wandbatterie mit Anschlussrohren 300mm und Schwenkauslauf, für Waschtisch und Spüle 	<ul style="list-style-type: none"> AD 785 Anschlusskombination, komplett mit Sicherheitsventil 6bar und Ablauftrichter mit Rückstauverhinderer. Zur Montage unter Wasch- und Spültischen. AZ 706 Zubehörsatz zu AD 785 für den Anschluss eines Doppelwaschtisches AZ 707 Zubehörsatz zu AD 785 für zusätzlichen Unterputzanschluss

1) Die Mischwassermenge von 40 °C Gebrauchstemperatur ergibt sich durch Zumischen²⁾ Der Bereitschaftsstromverbrauch gibt die Energiemenge an, die in 24 Stunden benötigt wird, um eine Speichertemperatur von 65 °C zu halten (ohne Warmwasserentnahme). Der Bereitschaftsstromverbrauch ist ein Maß für die Qualität des Speichers.



Der THERMOFIX von AEG – Kochendes Wasser im Handumdrehen

Kochendes Wasser in der Küche – schnell, sicher und komfortabel mit dem THERMOFIX KL. Der wahre Meister im Energie sparen. Schon deshalb, weil er immer genau die richtige Menge Wasser erwärmt – für die kleine Schnellmahlzeit – bis zu 5 Litern für den großen Abwasch. Und natürlich auch, weil er die Wassertemperatur stufenlos regeln kann: zwischen 35 °C und Kochtemperatur. Zulauf und Ablauf des Wassers regelt er bequem und einfach mit der mitgelieferten Armatur.

Der besondere Pfiff: Wenn das Wasser kocht, gibt Ihnen der THERMOFIX KL per Signal Bescheid. Wenn Sie z. B. Filterkaffee aufbrühen, können Sie das Wasser mit der Fortkoch-Automatik weitersieden lassen, bei minimalem Energieaufwand.

Das kompakte Design und die vielseitig anpassbare Wand-aufhängung machen den THERMOFIX zum idealen Kochendwassergerät für jede Küche. Mit gerade mal 30 cm Höhe zwischen Geräteoberkante und Mitte des Wasseranschlusses passt er auch in kleine Nischen.

Besonders sicher ist der THERMOFIX KL durch seine Edelstahl-Bodenplatte mit unterliegendem Heizkörper. Dadurch können Sie auch geringste Wassermengen energiesparend und sicher zum Kochen bringen (min. Tassenfüllung), ohne dass zum Beispiel eine Heizwendel „in der Luft hängt“.

Der THERMOFIX KL hängt an der Wand – in sicherer Entfernung zu spielenden Kinderhänden. Und damit wirklich nichts passiert, verfügt der THERMOFIX KL über einen automatischen Trockengehschutz.

Nach einem langen, arbeitsreichen Leben ist für den THERMOFIX KL aber noch nicht Schluss: Alle Bestandteile lassen sich problemlos recyceln.



Ausstattung

- Für die schnelle Zubereitung von heißem Wasser durch 2 kW Anschlussleistung
- Langlebiger Heizkörper außerhalb des Wassers unter Bodenplatte aus Edelstahl
- Fortkochautomatik mit akustischem Kochsignal hält kochendes Wasser heiß
- Wassererwärmung bereits ab einer Tasse bis 5 Liter
- Stufenlose Temperatureinstellung von 35 °C bis kochend
- Einfache und schnelle Montage
- Steckerfertig
- Leichter Austausch ohne Bohren durch Universal-Wandhalterung
- Messing verchromte 3-Griff Armatur mit Schwenkauslauf im Lieferumfang enthalten

Anwendung



Modell	THERMOFIX KL	
Spannung	[V]	1/N/PE~230, 50 Hz
Nenninhalt maximal	[l]	5
Temperaturwahl		ca. 35 °C – kochend
Wasseranschluss (Außengewinde)		G 1/2
Schutzart		IP 24 D
Behälter (Werkstoff)		Kunststoff
Armaturenkörper		Messing
Farbe Armaturengehäuse		Chrom-Oberfläche
Maße H (Mitte Armatur)/B/T	[cm]	29,5/32,5/20,0
Mindesteinbauhöhe (Mitte Armatur)	[cm]	31
Anschlussleitung Länge	[cm]	75
Gewicht mit Wasserfüllung	[l]	ca. 8,0



AEG Wandspeicher

Wählen Sie genau den Wandspeicher, der zu Ihren Anforderungen passt. Mit der Baureihe DEM C stehen Ihnen sechs Betriebsarten zur Verfügung. Ganz gleich ob offene oder geschlossene Bauweise, Einkreis-, Zweikreis- oder Boilerbetrieb: In Anschluss und Leistung richtet sich die Baureihe DEM C nach Ihren individuellen Gegebenheiten. Mit dem neuen DEM Basis bietet Ihnen AEG zusätzlich eine kostengünstige Alternativlösung. In geschlossener Bauweise können Sie zwischen der kostensparenden Zweikreisbetriebsart und dem Einkreisbetrieb wählen.

Eine Klasse für sich

Mit Speicherinhalten von 30, 50, 80, 100, 120 und sogar 150 Litern bietet die Baureihe DEM C die passende Kapazität für so unterschiedliche Anforderungen wie die zentrale Versorgung ganzer Wohnungen oder den dezentralen Anschluss einzelner Versorgungsgruppen. Mit der eleganten Hülle und der hocheffizienten Wärmedämmung machen die Geräte dabei optisch und wirtschaftlich überall ein gutes Bild. Und auch, was die Langlebigkeit des Materials angeht, sind alle Vorkehrungen getroffen: Der Stahlbehälter wird mit einer aufwändigen 2-Schicht-Spezialemaillierung versehen und eine Anodenverschleißanzeige auf der Bedienblende bietet

jetzt bei geschlossener Betriebsweise noch mehr Sicherheit vor Korrosion. Sie signalisiert, wenn die schützende Opferanode verbraucht ist und ausgewechselt werden muss. Müssen wir noch extra erwähnen, dass unsere Verarbeitungsqualität „Made in Germany“ ist und eine lange Lebensdauer garantiert?



Perfekter Schutz vor Korrosion durch CoPro-Spezialemaillierung von AEG – für besonders lange Lebensdauer

AEG DEM
30 C–150 C



Ausstattung

- Wandspeicher für offenen oder geschlossenen Betrieb, für Einkreis-, Zweikreis- oder Boilerschaltung
- Stufenlos einstellbarer Temperaturregler (von ca. 35 °C bis 82 °C) mit Energiesparstellung „E“ bei 40 °C und „e“ bei 60 °C, Frostschutzfunktion bei Einkreisbetrieb
- Schnellaufheiztaste für erhöhten Wasserbedarf
- Anodenverschleißanzeige auf der Bedienblende
- Geschlossener Stahlinnenbehälter, druckfest bis 6 bar, mit hochwertiger Spezial-Direktemail-Beschichtung und Magnesium-Signalanode
- Hochwirksame, FCKW-freie, recycelbare Hartschaum-Wärmedämmung für energiesparenden Dauerbetrieb und niedrigen Bereitschaftsstromverbrauch
- Mit wiedereinschaltbarem Sicherheitstemperturbegrenzer
- Leistung und Spannung umschaltbar (siehe Technische Daten)

Anwendung



ab 80 l

Sonderzubehör

Ventilkombinationen für geschlossene Betriebsweise



AD 786

Ventilkombination bei Wasserleitungsdruck bis 5 bar, G1/2 (R1/2), verchromt. Ansprechdruck 6 bar, mit Siphonablauf G1A (R1)



AD 796

Ventilkombination bei Wasserleitungsdruck über 5 bar, G1/2 (R1/2), verchromt. Ansprechdruck 6 bar, mit Siphonablauf G1A (R1) und Druckminderer 4 bar

Offene Armaturen für Wand-Speicher



AHo 50

Wand-Batterie mit Schwenkauslauf



AHo 50 WD

Wand-Bade-Mischbatterie mit Umstellung Wanne/Brause, 1,5 m Brauseschlauch und Handbrause mit Wandhalter



AHEo 70 WD

Wand-Bade-Einhebelmischer mit Umstellung Wanne/Brause, 1,5 m Brauseschlauch und Handbrause mit Wandhalter



AHEo 70 D

Wand-Brause-Einhebelmischer mit 1,5 m Brauseschlauch und Handbrause mit Wandhalter



Warmes Wasser aus dem Stand

Für die zentrale Versorgung ganzer Wohnhäuser sind die neuen Standspeicher von AEG die erste Wahl: Sie arbeiten vollautomatisch im Zweikreisbetrieb, sind perfekt wärmegeklämt und passen mit Speichervolumen von 200 bis 400 Litern perfekt zu allen Warmwasseranforderungen.



Die besonderen Vorteile liegen in der Nutzung günstiger Stromtarife zur Wassererwärmung, die von vielen Energieversorgern während der Nachtstunden angeboten werden. Wenn nach erhöhtem Wasserbedarf einmal tagsüber nachgeheizt werden muss, ist auch das kein Problem: die STM-Standspeicher heizen nur so viel nach, bis die eingestellte Speichertemperatur wieder erreicht ist. Das spart Energie und Kosten. Genau so, wie die FCKW-freie Hartschaum-Wärmedämmung und die mit „E“ und „e“ markierten Energiespareinstellungen bei 40 °C und 60 °C auf dem Temperaturwähler.

Durchdachte Technik für Ihren Komfort

Neben Frostschutzfunktion und Schnellheizstufe für den Einkreisbetrieb erlauben die STM-Standspeicher auch den Einsatz einer Fremdstromanode, die vollautomatisch als Korrosionsschutz dient; der regelmäßige Austausch der Opferanode kann dann entfallen. Außerdem verfügen alle STM über einen Anschluss für eine Zirkulationsleitung. Damit muss man auch an entfernten Zapfstellen nicht lange auf warmes Wasser warten.



Perfekter Schutz vor Korrosion durch CoPro-Spezialemaillierung von AEG – für besonders lange Lebensdauer



AEG
STM 20-40






Ausstattung

- Standspeicher für Ein- und Zweikreisbetrieb mit 200, 300 und 400 Litern Inhalt
- Frostschutzfunktion im Einkreisbetrieb
- Schnellheizstufe bei Zweikreisbetrieb
- Hochwirksame, FCKW-freie Hartschaum-Wärmedämmung für energiesparenden Dauerbetrieb
- Innenbehälter druckfest bis 6 bar, mit hochwertiger Spezial-Direktemail-Beschichtung, aus Stahl mit Behälterschutzanode
- Fremdstromanode einbaubar (Sonderzubehör)
- Austauschbarer Kupfer-Heizflansch
- Mit Anschluss für Zirkulationsleitung
- Installation auch in Verbindung mit Kunststoff-Rohrsystemen (Herstellerrangaben beachten)
- Stufenlos einstellbarer Temperaturregler (von ca. 35 °C bis 82 °C) mit Energiespareinstellung „E“ bei 40 °C und „e“ bei 60 °C
- Hohe entnehmbare Mischwassermenge
- Leistung und Spannung umschaltbar (siehe Technische Daten)

Anwendung



Sonderzubehör

	AD 831 Ventilkombination
	AD 832 Ventilkombination
	AD 816 Sicherheitsventil
	ZT 2 Zeigerthermometer
	AZ 400 Fremdstromanode

AEG Brauchwasser-Wärmepumpen für die Innenaufstellung

Die neuen Brauchwasser-Wärmepumpen von AEG sind die energiesparende Alternative zur Zentralheizung, wenn es um die wirtschaftliche Warmwasserversorgung von Einfamilienhäusern oder Gewerbebetrieben geht. Vor allem im Heizungskeller und/oder nahe elektrischen Geräten wie Tiefkühltruhen fällt eine Menge Abwärme an, die Jahr für Jahr sinnlos verpufft. Genau diese Abwärme nutzen die Brauchwasser-Wärmepumpen von AEG, um damit das Brauchwasser zu beheizen.

Durch die Wärmepumpentechnik wird das Brauchwasser besonders energieeffizient beheizt. So werden für den Betrieb der Wärmepumpe bei einer Lufttemperatur von 15 °C und einer Warmwassertemperatur von 55 °C werden lediglich 4,4 kW/h für die Aufheizung benötigt. Die Aufheizung erfolgt bei o.g. Bedingungen mit einer mittleren Heizleistung von 1700 Watt.

Logisch, dass sich das rechnet. Die Warmwasserbeheizung erfolgt zu 1/3 elektrisch und 2/3 werden aus der Umwelt entnommen. Alles, was Sie dazu brauchen ist ein Wasseranschluss und eine Schuko-Steckdose. Die langlebigen, steckerfertigen Kompaktgeräte verfügen über einen spezial-emaillierten Stahl-Innenbehälter mit einem Speichervolumen

von 300 Litern. Als Korrosionsschutz ist eine Magnesium-Schutzanode integriert. Der Sicherheitswärmetauscher befindet sich außen am Innenbehälter.

Im Wärmepumpenbetrieb ist die Brauchwassertemperatur von 30 °C bis 60 °C einstellbar, bei der Ausführung WPT 300 ist zusätzlich eine Elektroheizpatrone mit 1,55 kW Leistung eingebaut. Sie beheizt das obere Drittel des Speichers bei außergewöhnlich hohem Warmwasserbedarf. Die hochwirksame FCKW-freie Wärmedämmung sorgt für einen äußerst niedrigen Bereitschaftsstromverbrauch.



AEG WPT 300

Ausstattung

- Kompaktgerät mit Luft/Wasser-Wärmepumpe
- FCKW-freies Kältemittel R 134a
- Wärme gedämmter Stahl- und innen emaillierter Behälter 300l
- Mit Spezial-emaillierung und Magnesium Schutzanode
- Sicherheits-Wärmetauscher (Rollbond außen am Innenbehälter)
- Wassertemperatur im Wärmepumpenbetrieb von 30 °C bis 60 °C einstellbar
- Elektrische Zusatzheizung 1550 W (bei WPT 300)
- Schutzart IP 22

Einsatzgebiet

- Zur zentralen Warmwasserversorgung von mehreren Zapfstellen
- Einsatz in Einfamilienhäusern

Montage

- Für Bodenaufstellung
- Elektroanschluss über Anschlusskabel mit Schukostecker

Anwendung



Sonderzubehör

HK 1550

Einschraubheizkörper für WPT 300 Basis als Zubehör für den nachträglichen Einbau

Brauchwasser-Wärmepumpe		WPT 300 basis	WPT 300
Modell		1/N/PE~230, 50/16 AT	
Elektroanschluss/Absicherung	[VAC, Hz]	R 134a/900	
Kältemittel/Füllmenge	[g]	ca. 1,7	
Heizleistung	[kW]	-	1,5
Heizleistung Elektroheizstab	[kW]	500	
Mittlere Leistungsaufnahme	[W]	3,19	
Leistungszahl (Aufheizung auf 15 auf 60 °C)		550	
Luftdurchsatz	[m³/h]	61	
Schalldruckleistungspegel	[db (A)]	6-35	
Arbeitsbereich	[°C]	6	
Zulässiger Betriebsüberdruck	[bar]	300	
Speichergröße	[l]	516	
Mischwassermenge bei 40 °C	[l]	1875/660	
H/D (Gesamthöhe mit Füßen)	[mm]	125	
Gewicht (leer)	[kg]		

Technische Daten Warmwasser Standspeicher/Wandspeicher

Technische Daten Warmwasser Standspeicher/Wandspeicher
Maßzeichnungen



Modell		STM 20	STM 30	STM 40
■ Standspeicher für Ein- und Zweikreisbetrieb mit 200, 300 und 400 Litern Inhalt				
Ausstattung				
Wasserinhalt [l]		200	300	400
Mischwassermenge bei 40 °C ²⁾ [l]		397	590	780
Anschlussdaten				
Spannung [V]		1/N/PE~230 50 Hz, 3/N/PE~400 50 Hz		
Anschlussleistung Zweikreis, umschaltbar [kW]		2/4-6/6	2/4-6/6	2/4-6/6
Anschlussleistung Einkreis, umschaltbar [kW]		2-6	2-6	2-6
Bereitschaftsstromverbrauch ¹⁾ [kWh/24 h]		1,60	2,00	2,35
Maße und Gewichte				
Höhe, ohne Wasseranschluss [cm]		157,0	158,5	175,5
Breite [cm]		63,0	70,0	75,0
Tiefe [cm]		73,0	81,5	86,5
Gewicht mit Wasserfüllung [kg]		275	395	526
Sonderzubehör		<ul style="list-style-type: none"> ■ Ventilkombination AD 831 ■ Sicherheitsventil AD 816 ■ Fremdstromanode AZ 400 	<ul style="list-style-type: none"> ■ Ventilkombination AD 832 ■ Zeigerthermometer ZT 2 	

1) Der Bereitschaftsstromverbrauch gibt die Energiemenge an, die in 24 Stunden benötigt wird, um eine Speichertemperatur von 65 °C zu halten (ohne Warmwasserentnahme). Der Bereitschaftsstromverbrauch ist ein Maß für die Qualität des Speichers.
2) Die Mischwassermenge von 40 °C Gebrauchstemperatur ergibt sich durch Zumischen von Kaltwasser zum Speicherwasser von 65 °C, bezogen auf den betriebsfertigen Zustand.

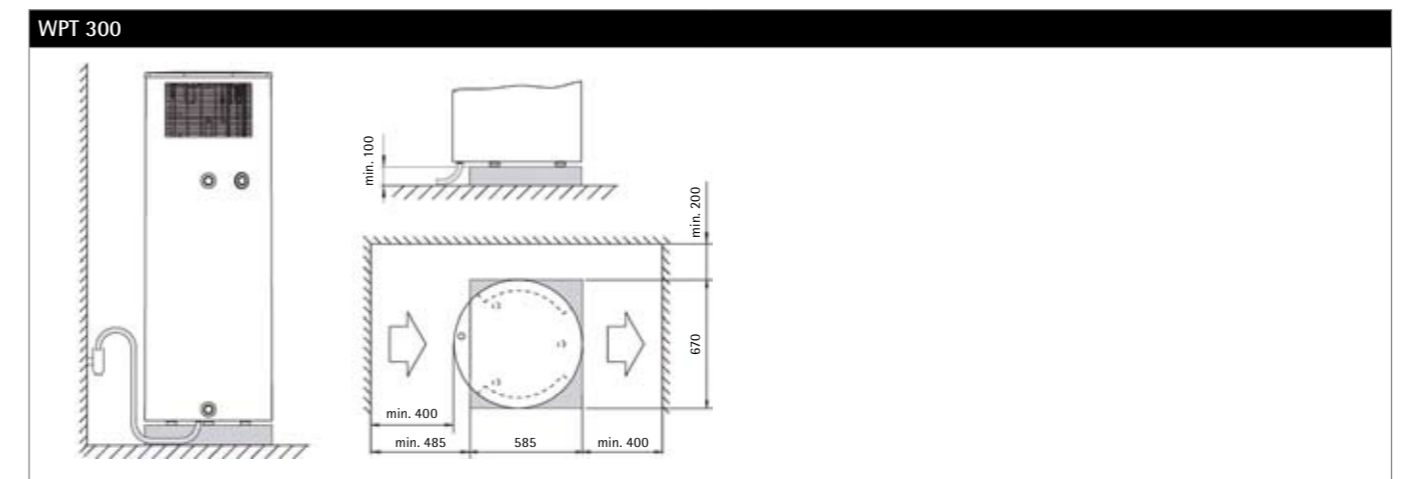


Modell		DEM 30 Basis	DEM 50 Basis	DEM 80 Basis	DEM 100 Basis	DEM 150 Basis
■ Wandspeicher für geschlossenen Betrieb, für Einkreis- oder Zweikreisschaltung						
Technische Daten						
Wasserinhalt [l]		30	50	80	100	150
Spannung [V]		3/N/PE~400 50 Hz (auch auf 1/N/PE~230 50 Hz bzw. 2/N/PE~400 50 Hz umschaltbar)				
Einzelversorgung		■	■	■	■	■
Gruppenversorgung		■	■	■	■	■
Zentralversorgung		-	-	-	■	■
Für Badewanne geeignet		-	-	■	■	■
Anschlussleistung Zweikreis, umschaltbar [kW]		2/4, 2/6				
Anschlussleistung Einkreis, umschaltbar [kW]		2				
Bereitschaftsstromverbrauch ¹⁾ [kWh/24 h]		0,58	0,75	0,87	0,95	1,30
Gewicht mit Wasserfüllung [kg]		51	78	114	139	204
Maße H x B x T [cm]		67,6x38x38	91,3x38x38	89,3x47,5x47,5	104,5x47,5x47,5	143,5x47,5x47,5
Sonderzubehör		<ul style="list-style-type: none"> ■ AD 786 ■ AD 796 	<ul style="list-style-type: none"> ■ AD 786 ■ AD 796 	<ul style="list-style-type: none"> ■ AD 786 ■ AD 796 	<ul style="list-style-type: none"> ■ AD 786 ■ AD 796 	<ul style="list-style-type: none"> ■ AD 786 ■ AD 796



Modell		DEM 30 Comfort	DEM 50 Comfort	DEM 80 Comfort	DEM 100 Comfort	DEM 120 Comfort	DEM 150 Comfort
■ Wandspeicher für offenen oder geschlossenen Betrieb, für Einkreis-, Zweikreisschaltung oder Boilerschaltung							
Technische Daten							
Wasserinhalt [l]		30	50	80	100	120	150
Spannung [V]		3/N/PE~400 50 Hz (auch auf 1/N/PE~230 50 Hz bzw. 2/N/PE~400 50 Hz umschaltbar)					
Einzelversorgung		■	■	■	■	■	■
Gruppenversorgung		■	■	■	■	■	■
Zentralversorgung		-	-	-	-	■	■
Für Badewanne geeignet		-	-	■	■	■	■
Anschlussleistung Zweikreis, umschaltbar [kW]		2/4, 2/6					
Anschlussleistung Einkreis, umschaltbar [kW]		2-6					
Bereitschaftsstromverbrauch ¹⁾ [kWh/24 h]		0,50	0,57	0,72	0,86	0,94	1,20
Gewicht mit Wasserfüllung [kg]		53,5	80	124	145	170	212,5
Maße H x B x T [cm]		75 x 41 x 42	72 x 51 x 51	95,5 x 51 x 51		108 x 51 x 51	126 x 51 x 51
Sonderzubehör		<ul style="list-style-type: none"> ■ AD 786 ■ AD 796 ■ AHo 50 ■ AHEo 70 D 	<ul style="list-style-type: none"> ■ AD 786 ■ AD 796 ■ AHEo 70 D 	<ul style="list-style-type: none"> ■ AD 786 ■ AD 796 ■ AHo 50 WD ■ AHEo 70 D 	<ul style="list-style-type: none"> ■ AD 786 ■ AD 796 ■ AHo 50 WD 	<ul style="list-style-type: none"> ■ AD 786 ■ AD 796 	<ul style="list-style-type: none"> ■ AD 786 ■ AD 796

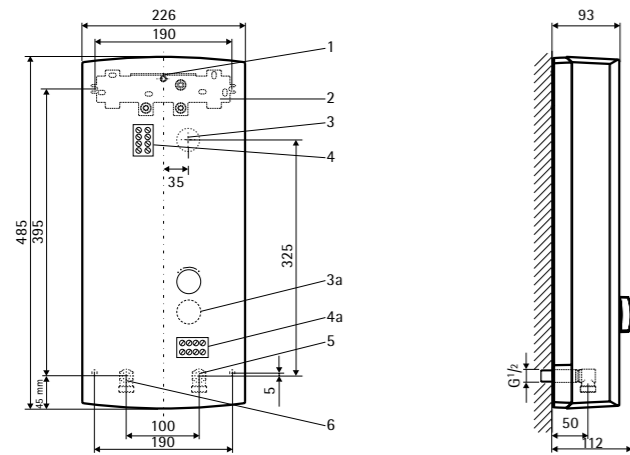
Maßzeichnungen



Maßzeichnungen

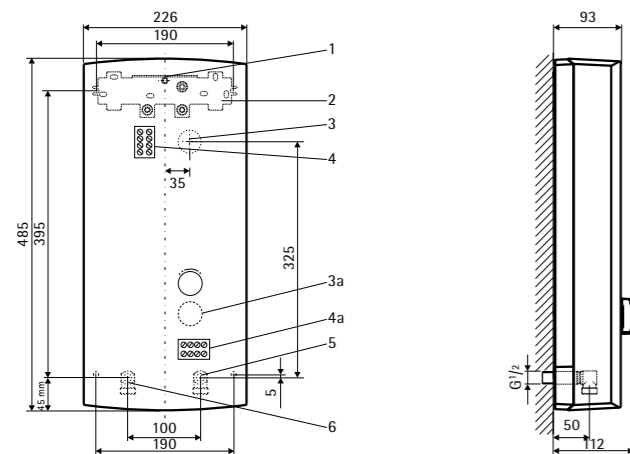
Maßzeichnungen

DDLE ÖKO ThermoDrive, DDLE LCD, DDLE Basis, DDLE Easy



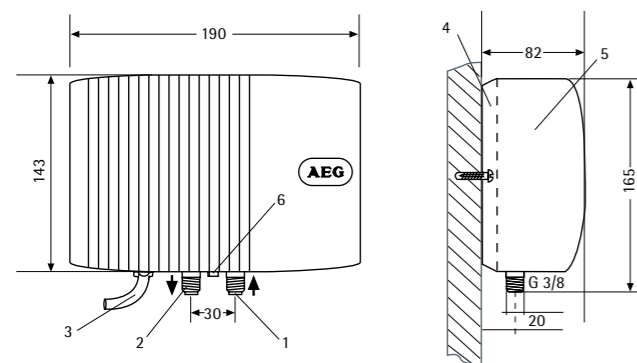
- 1 Schnellspanner für Gerätebefestigung
- 2 Wandbefestigung
- 3 Kabeleinführungsöffnung bei E-Anschluss oben
- 3a Kabeleinführungsöffnung bei E-Anschluss unten
- 4 Netzanschlussklemme (Werkseinstellung)
- 4a Netzanschlussklemme bei E-Anschluss unten
- 5 Kaltwasseranschluss mit Siebvorlage G 1/2" A
- 6 Warmwasserauslauf G 1/2" A

DDLT PinControl



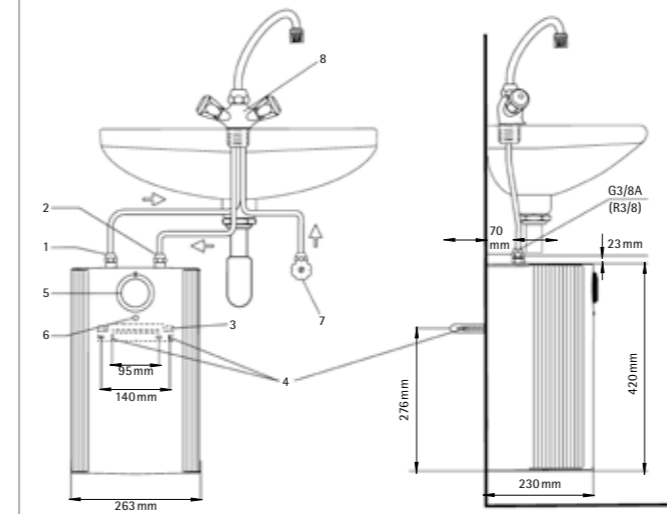
- 1 Schnellspanner für Gerätebefestigung
- 2 Wandbefestigung
- 3 Kabeleinführungsöffnung
- 3a Kabeleinführungsöffnung bei E-Anschluss unten
- 4 Netzanschlussklemme (Werkseinstellung)
- 4a Netzanschlussklemme bei E-Anschluss unten
- 5 Kaltwasseranschluss mit Siebvorlage
- 6 Warmwasserauslauf

MTH, MTD



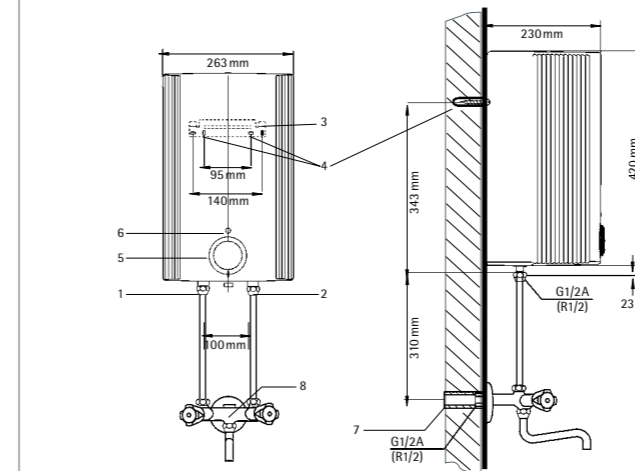
- 1 Kaltwassereinlauf mit Siebvorlage
- 2 Warmwasserauslauf
- 3 Elektro-Anschlussleitung
- 4 Geräte-Rückwand
- 5 Geräte-Vorderkappe
- 6 Schnappverschluss

Huz 5 ÖKO Comfort



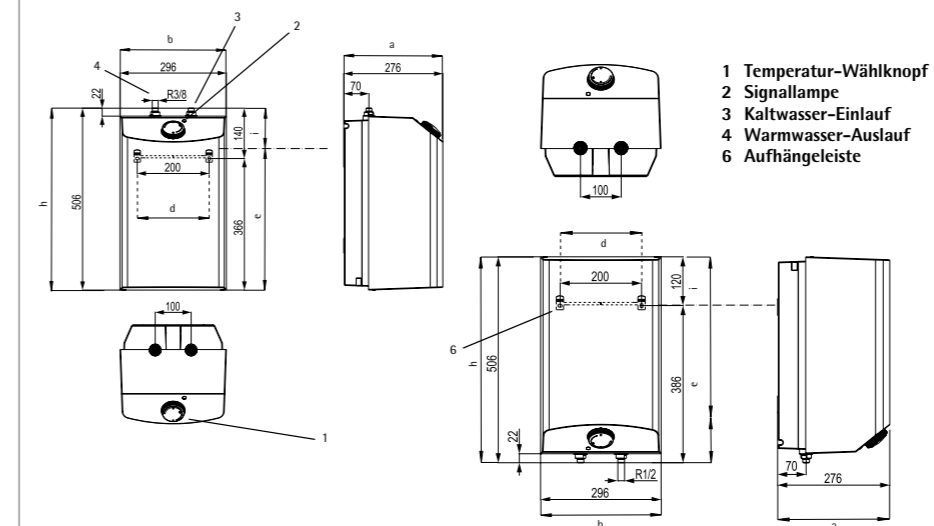
- 1 Warmwasserauslauf
- 2 Kaltwassereinlauf
- 3 Wandhalterung
- 4 Befestigungsschrauben
- 5 Temperaturregler
- 6 Signallampe
- 7 Eckventil (Kaltwasserleitung)
- 8 Einloch-Batterie

Hoz 5 Comfort



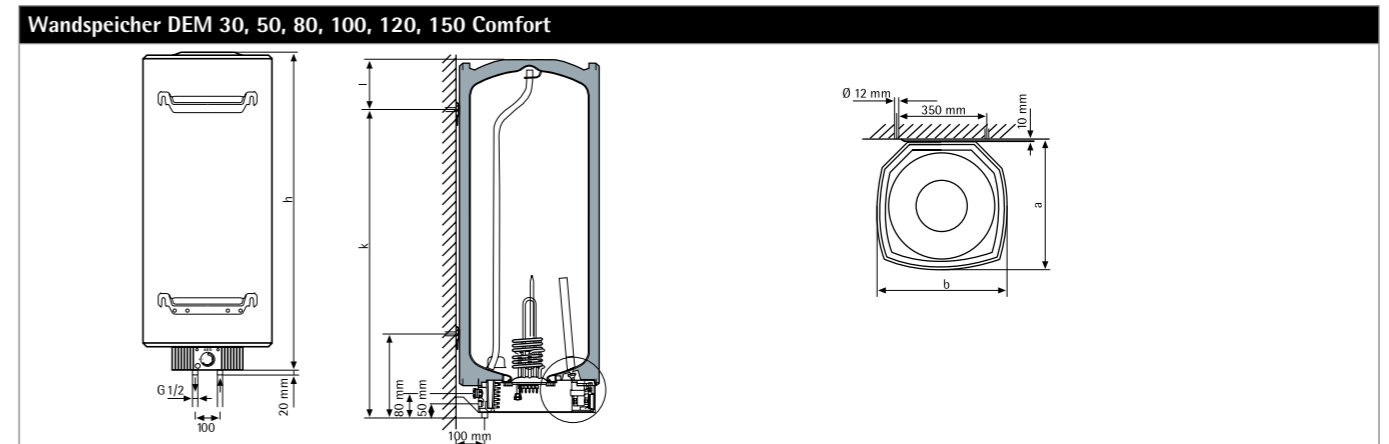
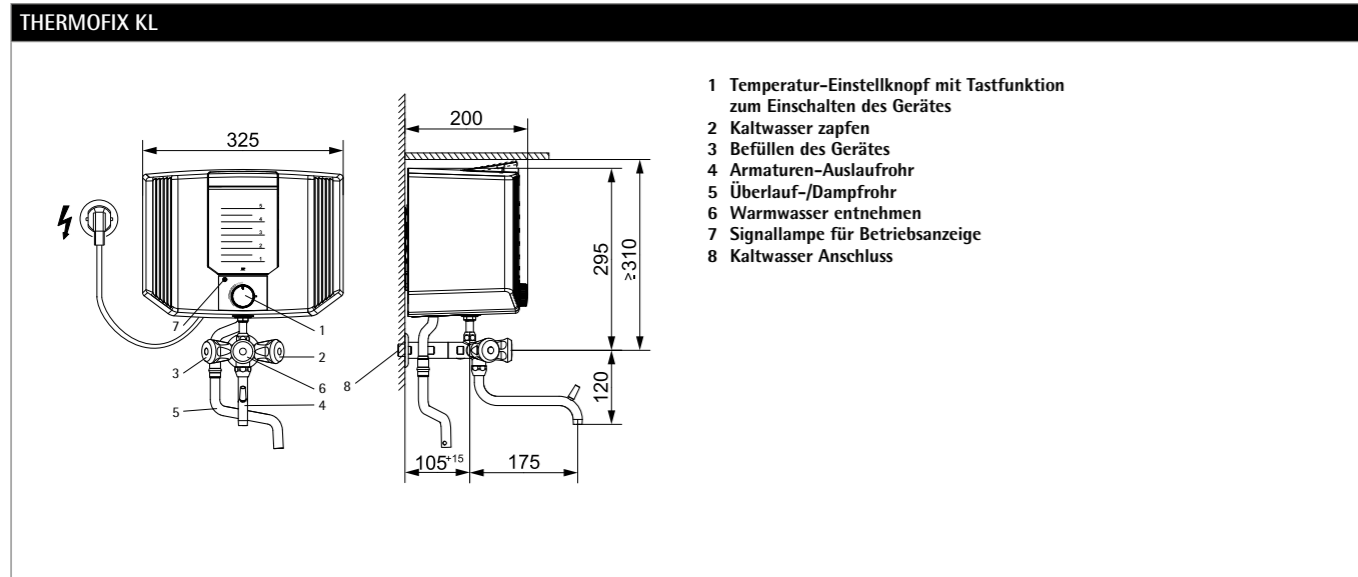
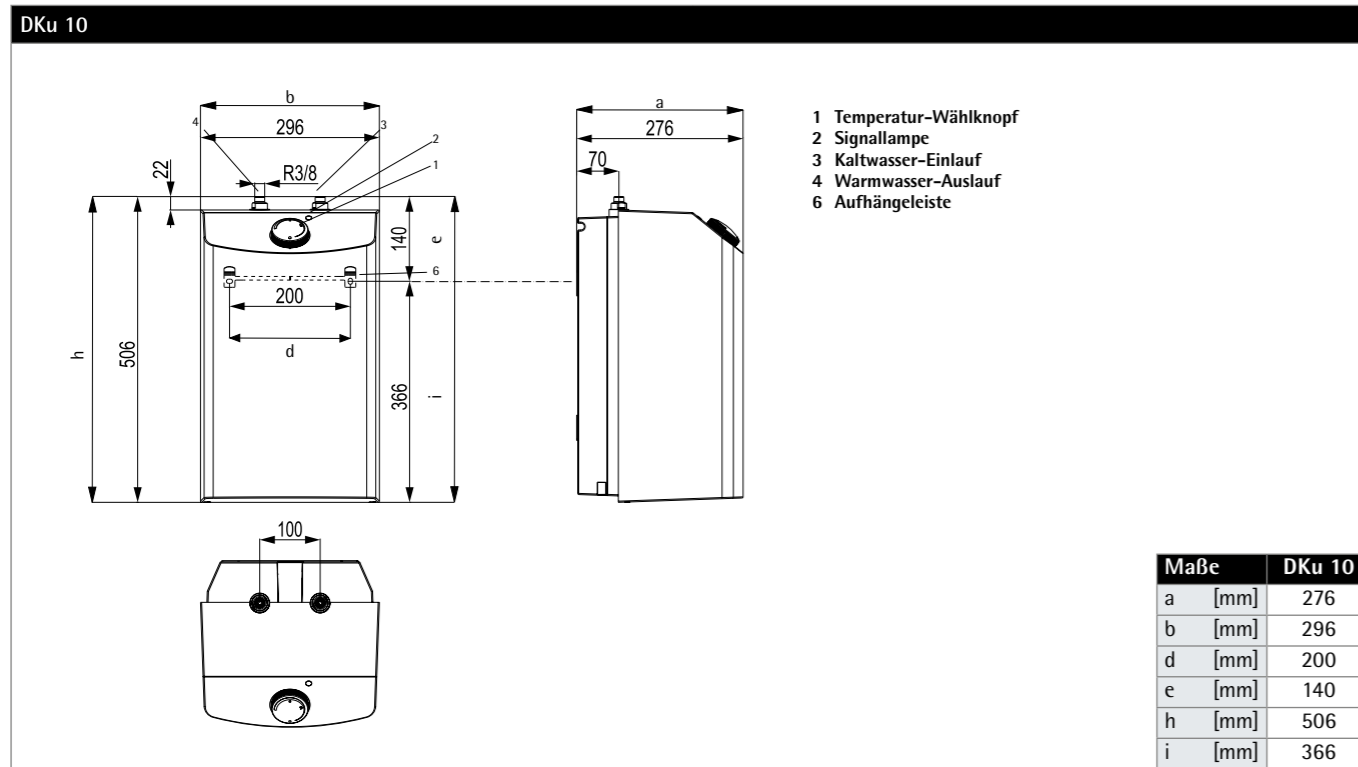
- 1 Warmwasserauslauf
- 2 Kaltwassereinlauf
- 3 Wandhalterung
- 4 Befestigungsschrauben
- 5 Temperaturregler
- 6 Signallampe
- 7 Kaltwasserleitung
- 8 Wandbatterie

Huz 10 ÖKO/Hoz 10

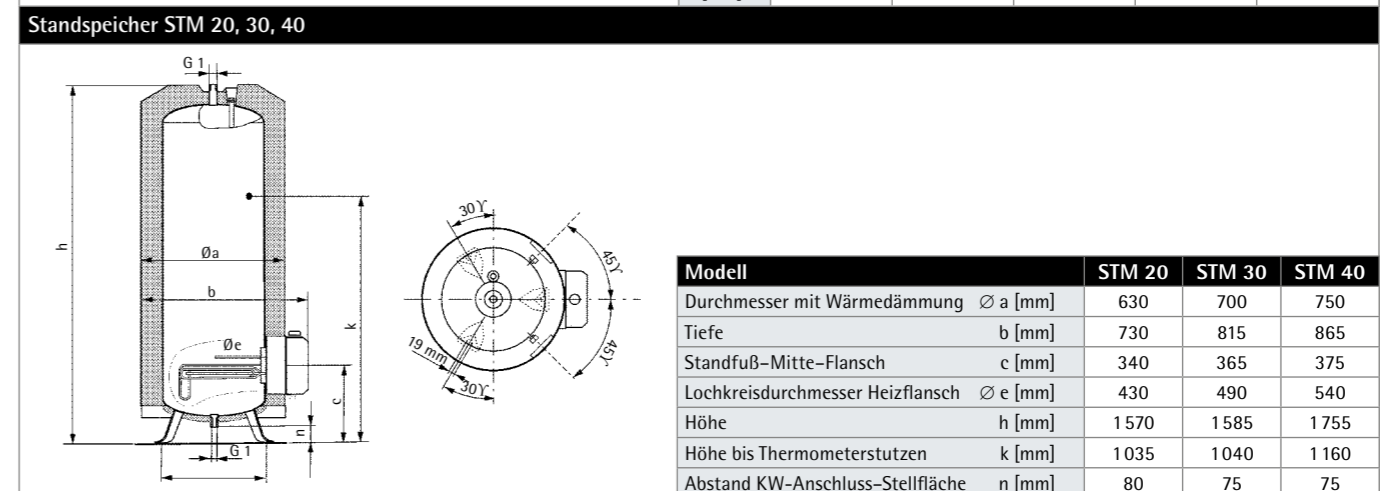
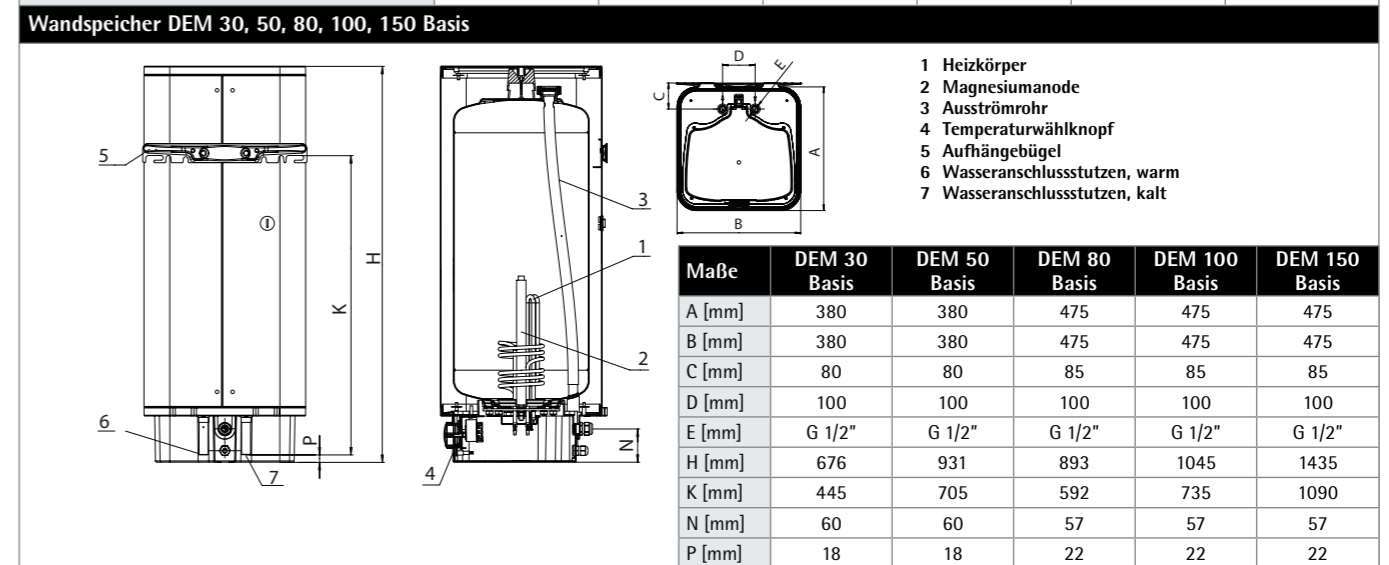


- 1 Temperatur-Wählknopf
- 2 Signallampe
- 3 Kaltwasser-Einlauf
- 4 Warmwasser-Auslauf
- 6 Aufhängeleiste

Maße	Huz 10 ÖKO	Hoz 10
a [mm]	276	276
b [mm]	296	296
d [mm]	200	200
e [mm]	366	386
h [mm]	506	506
i [mm]	140	120



Modell	DEM 30 C	DEM 50 C	DEM 80 C	DEM 100 C	DEM 120 C	DEM 150 C
Tiefe	a [mm]	420	510	510	510	510
Breite	b [mm]	410	510	510	510	510
Höhe, ohne Wasseranschluss	h [mm]	750	720	955	955	1260
Unterer Wandhalter-Wasseranschluss	i [mm]	-	-	-	300	300
Oberer Wandhalter-Wasseranschluss	k [mm]	700	600	900	900	1.100
Oberer Wandhalter-Oberkante	l [mm]	70	140	75	75	180



Weitere Informationen zu unseren Produkten finden Sie in folgenden Broschüren:

Raumheizgeräte

- Natursteinheizungen
- Direktheizgeräte
- Wärmespeicher

Klima & Lüftung

- Klimageräte
- Luftentfeuchter
- Zentrale Wohnungs-
lüftungsgeräte

Fußbodenheizungen

- THERMO BODEN
- Fußbodenspeicher-
heizungen

No-Frost-Systeme

- Freiflächenheizungen
- Rohrbegleitheizungen
- Dachrinnenheizungen

Informationsmaterial zu den anderen Haustechnik-Produktbereichen von AEG erhalten Sie bequem über das Internet unter:

www.aeg-haustechnik.de

AEG Haustechnik ist Mitglied bei:



www.waerme-plus.de

Beratung und Verkauf

Eine Fehlerfreiheit der in diesem Prospekt enthaltenden Informationen kann trotz sorgfältiger Zusammenstellung nicht garantiert werden. Aussagen über Ausstattung und Ausstattungsmerkmale sind unverbindlich. Die in diesem Prospekt beschriebenen Ausstattungsmerkmale gelten nicht als vereinbarte Beschaffenheit unserer Produkte. Einzelne Ausstattungsmerkmale können aufgrund ständiger Fortentwicklung unserer Produkte zwischenzeitlich verändert oder gar entfallen sein. Über die zurzeit gültigen Ausstattungsmerkmale informieren Sie sich bitte bei unserem Fachberater. Die bildlichen Darstellungen im Prospekt stellen nur Anwendungsbeispiele dar. Die Abbildungen enthalten auch Installationsteile, Zubehör und Sonderausstattungen, die nicht zum serienmäßigen Lieferumfang gehören.

Technische Änderungen vorbehalten.
© 2009 AEG Haustechnik GmbH

EHT Haustechnik GmbH
Markenvertrieb AEG
Gutenstetter Straße 10
90449 Nürnberg

Telefon: +49 18 03-91 13 23
Telefax: +49 9 11-96 56-444

EHT Haustechnik Ges.m.b.H
Markenvertrieb AEG
Eferdinger Str. 73
A-4600 Wels

Telefon: +43 72 42-4 73 67-0
Telefax: +43 72 42-4 73 67-42

AEG Haustechnik
c/o EHT Haustechnik AG
Industriestraße 10
CH-5506 Mägenwil

Telefon: +41 62-8 89 92 14
Telefax: +41 62-8 89 91 26

AEG

HAUSTECHNIK