

**REMS Power-Press E**  
**REMS Power-Press**  
**REMS Power-Press ACC**  
**REMS Akku-Press**  
**REMS Akku-Press ACC**  
**REMS Mini-Press ACC**  
**REMS Ax-Press 15**  
**REMS Ax-Press 25 ACC**  
**REMS Ax-Press 25 L ACC**  
**REMS Ax-Press 40**  
**REMS Akku-Ex-Press P ACC**  
**REMS Akku-Ex-Press Cu ACC**  
**REMS Power-Ex-Press Q&E ACC**  
**REMS Akku-Ex-Press Q&E ACC**

**REMS**

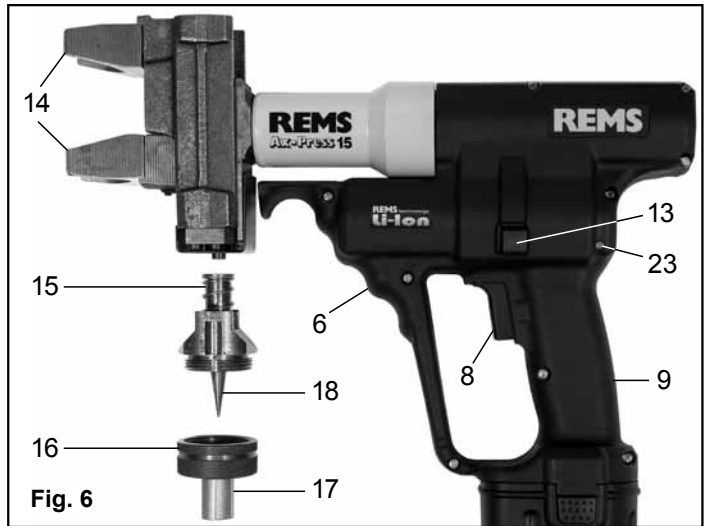
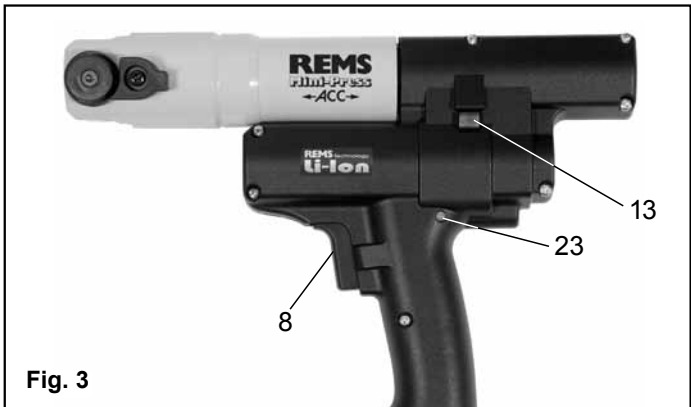
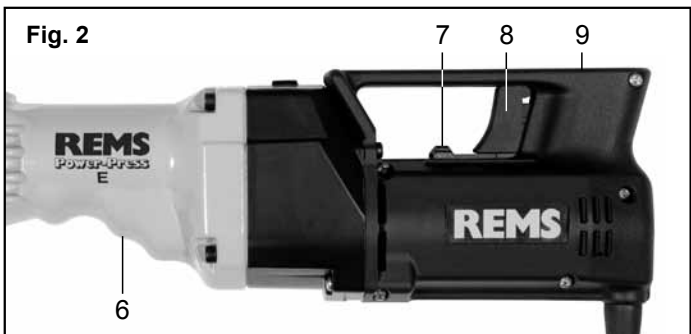
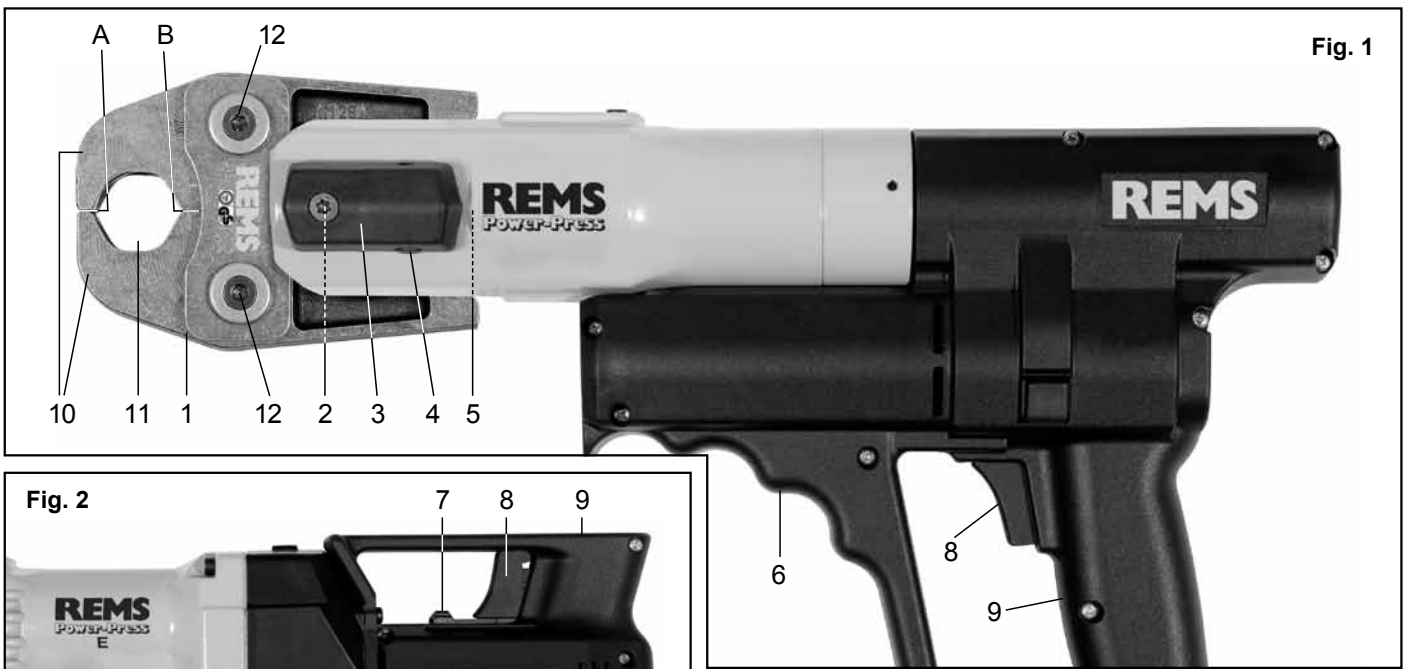
www.rems.de



deu	Betriebsanleitung
eng	Instruction Manual
fra	Notice d'utilisation
ita	Istruzioni d'uso
spa	Instrucciones de servicio
nld	Handleiding
swe	Bruksanvisning
nno	Bruksanvisning
dan	Brugsanvisning
fin	Käyttöohje
por	Manual de instruções
pol	Instrukcja obsługi
ces	Návod k použití
slk	Návod na obsluhu
hun	Kezelési utasítás
hrv	Upute za rad
srp	Uputstvo za rad
slv	Navodilo za uporabo
ron	Manual de utilizare
rus	Руководство по эксплуатации
ell	Οδηγίες χρήσης
tur	Kullanım kılavuzu
bul	Ръководство за експлоатация
lit	Naudojimo instrukcija
lav	Lietošanas instrukcija
est	Kasutusjuhend

REMS-WERK  
Christian Föll und Söhne GmbH  
Maschinen- und Werkzeugfabrik  
Stuttgarter Straße 83  
D-71332 Waiblingen  
Telefon +49 (0)71 51 17 07-0  
Telefax +49 (0)71 51 17 07-110  
info@rems.de  
www.rems.de





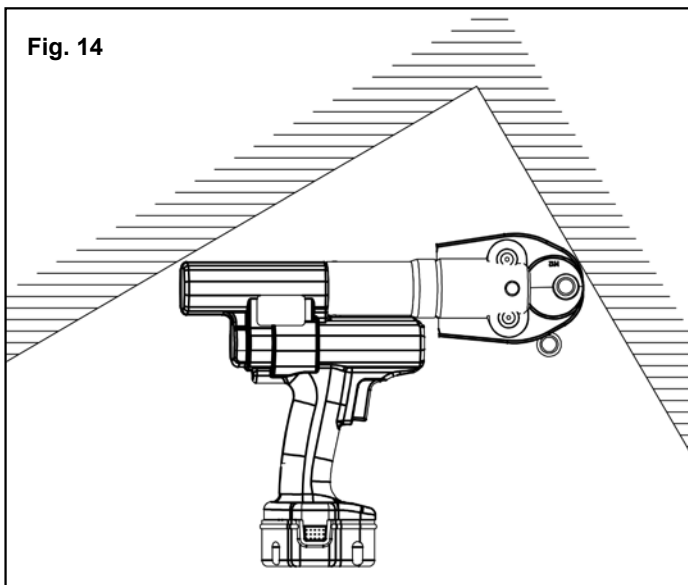
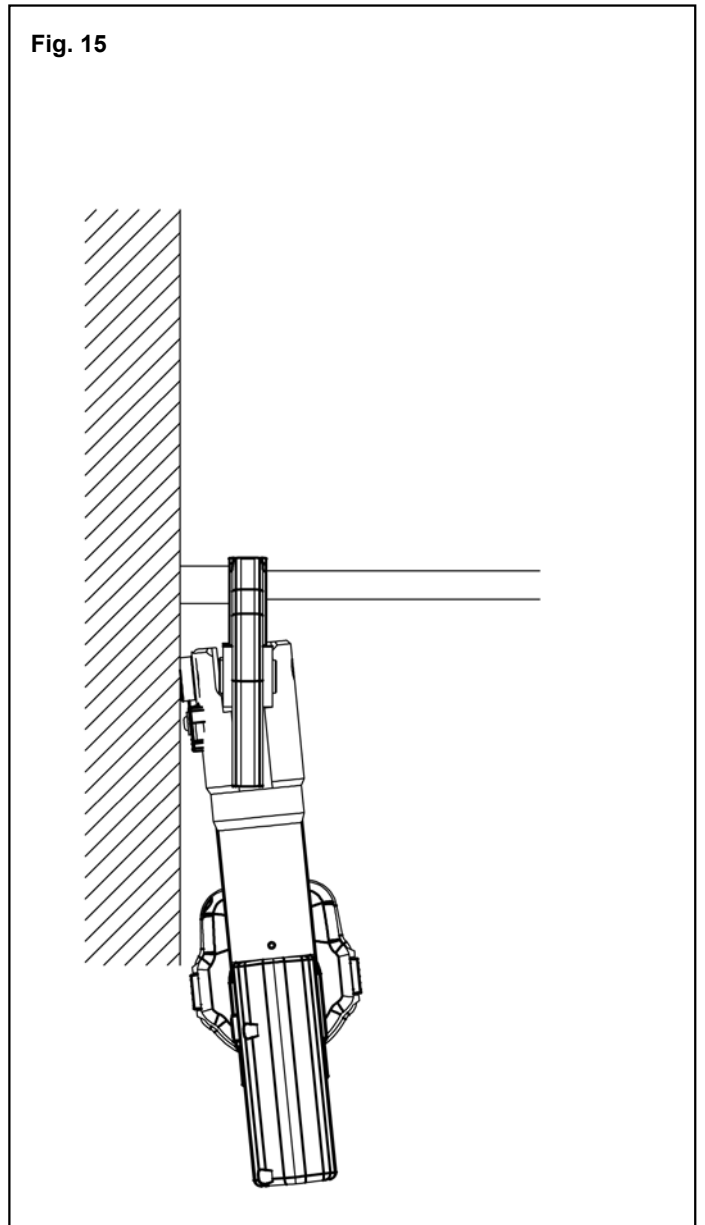
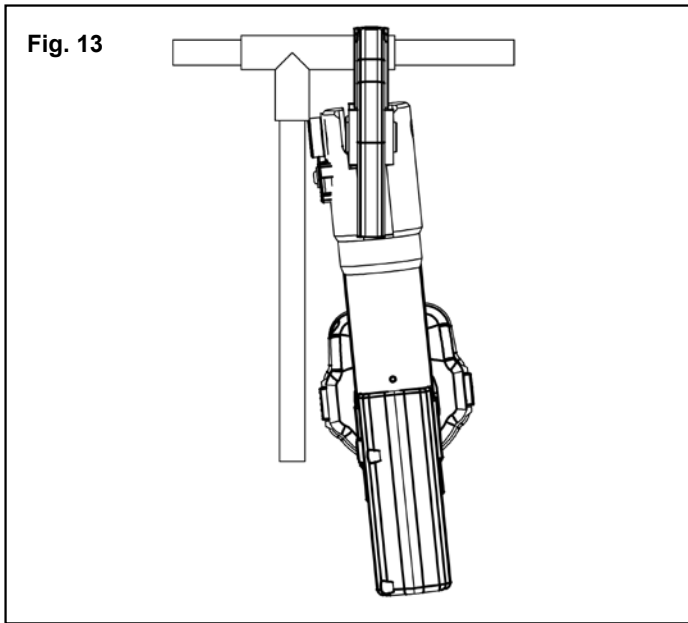
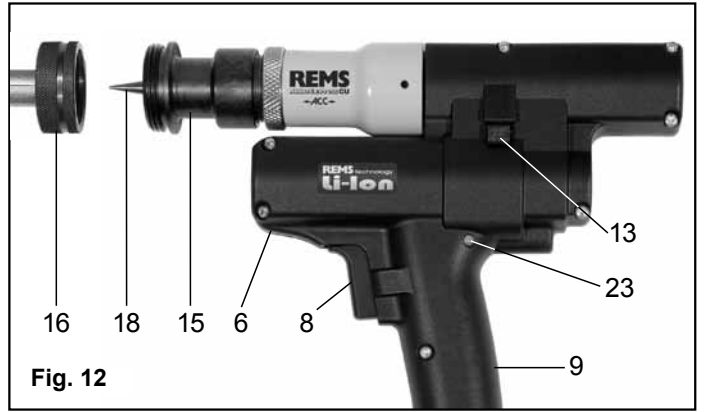
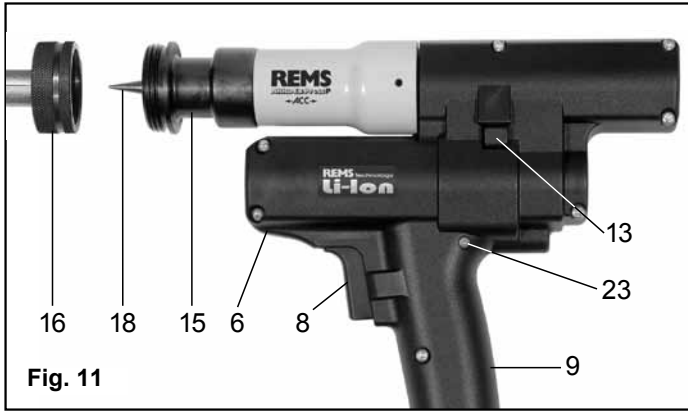
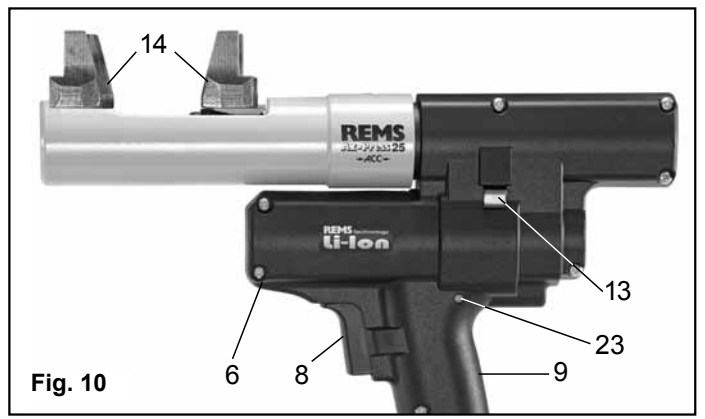
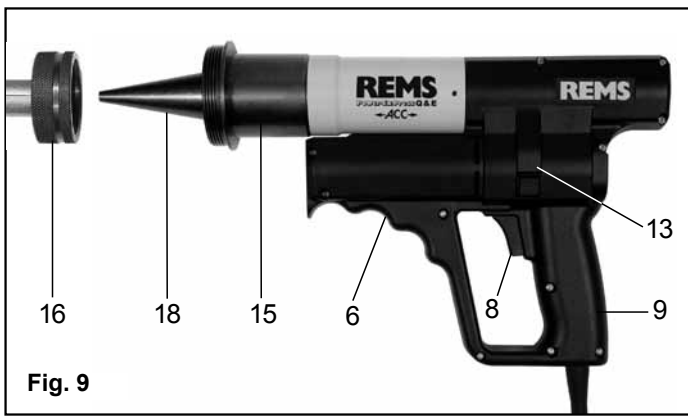


Fig. 16  
(4 G)



Fig. 17  
(S)



Fig. 18  
(PR-3S)

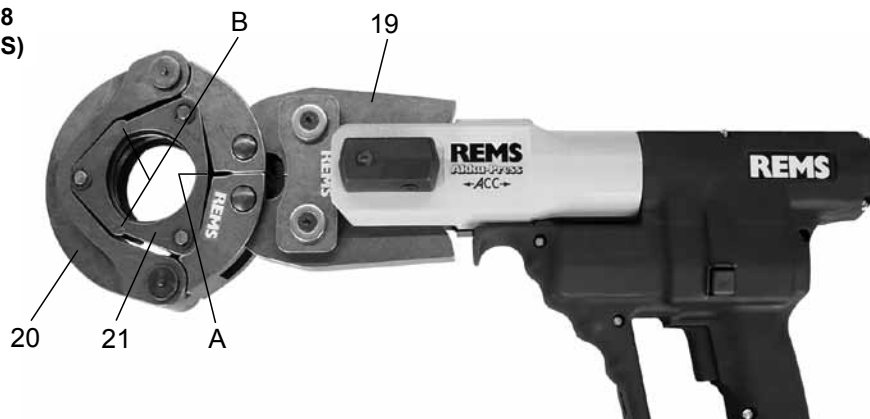
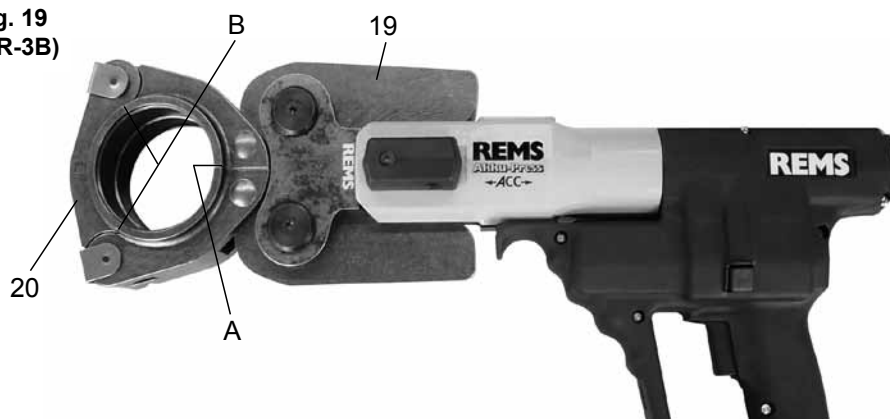


Fig. 19  
(PR-3B)



## Originalbetriebsanleitung

Für die Anwendung der REMS Presszangen, REMS Presszangen Mini, REMS Pressringe und Zwischenzangen, REMS Pressköpfe und REMS Aufweitköpfe für die verschiedenen Rohrverbindungs-Systeme gelten die jeweils aktuellen REMS Verkaufsunterlagen. Werden vom Systemhersteller Komponenten von Rohrverbindungs-Systemen geändert oder neu in den Markt gebracht, muss deren aktueller Anwendungsstand bei REMS (Fax +497151 1707-110) angefragt werden. Änderungen und Irrtümer vorbehalten.

<b>Fig. 1–19</b>	13	Rückstellaste	
1	Presszange	14	Pressköpfe
2	Zangenhaltebolzen	15	Aufweitvorrichtung
3	Druckleiste	16	Aufweitkopf
4	Verriegelungsstift	17	Aufweitbacken
5	Pressrollen	18	Aufweidorn
6	Gehäusegriff	19	Zwischenzange
7	Drehrichtungshebel	20	Pressring
8	Tippschalter	21	Presssegment
9	Schaltergriff	22	Presskontur (Pressring bzw. Presssegmente)
10	Pressbacke	23	Ladezustandsanzeige
11	Presskontur		
12	Bolzen		

## Allgemeine Sicherheitshinweise

### ⚠️ WARNUNG

Lesen Sie alle Sicherheitshinweise und Anweisungen. Versäumnisse bei der Einhaltung der Sicherheitshinweise und Anweisungen können elektrischen Schlag, Brand und/oder schwere Verletzungen verursachen.

Bewahren Sie alle Sicherheitshinweise und Anweisungen für die Zukunft auf.

Der in den Sicherheitshinweisen verwendete Begriff „Elektrowerkzeug“ bezieht sich auf netzbetriebene Elektrowerkzeuge (mit Netzkabel) und auf akkubetriebene Elektrowerkzeuge (ohne Netzkabel).

#### 1) Arbeitsplatzsicherheit

- Halten Sie Ihren Arbeitsbereich sauber und gut beleuchtet.** Unordnung und unbeleuchtete Arbeitsbereiche können zu Unfällen führen.
- Arbeiten Sie mit dem Elektrowerkzeug nicht in explosionsgefährdeter Umgebung, in der sich brennbare Flüssigkeiten, Gase oder Stäube befinden.** Elektrowerkzeuge erzeugen Funken, die den Staub oder die Dämpfe entzünden können.
- Halten Sie Kinder und andere Personen während der Benutzung des Elektrowerkzeugs fern.** Bei Ablenkung können Sie die Kontrolle über das Gerät verlieren.

#### 2) Elektrische Sicherheit

- Der Anschlussstecker des Elektrowerkzeugs muss in die Steckdose passen. Der Stecker darf in keiner Weise verändert werden.** Verwenden Sie keine Adapterstecker gemeinsam mit schutzgeerdeten Elektrowerkzeugen. Unveränderte Stecker und passende Steckdosen verringern das Risiko eines elektrischen Schlages.
- Vermeiden Sie Körperkontakt mit geerdeten Oberflächen, wie von Rohren, Heizungen, Herden und Kühlschränken.** Es besteht ein erhöhtes Risiko durch elektrischen Schlag, wenn Ihr Körper geerdet ist.
- Halten Sie Elektrowerkzeuge von Regen oder Nässe fern.** Das Eindringen von Wasser in ein Elektrowerkzeug erhöht das Risiko eines elektrischen Schlages.
- Zweckfremden Sie das Kabel nicht, um das Elektrowerkzeug zu tragen, aufzuhängen oder um den Stecker aus der Steckdose zu ziehen. Halten Sie das Kabel fern von Hitze, Öl, scharfen Kanten oder sich bewegenden Geräteteilen.** Beschädigte oder verwickelte Kabel erhöhen das Risiko eines elektrischen Schlages.
- Wenn Sie mit einem Elektrowerkzeug im Freien arbeiten, verwenden Sie nur Verlängerungskabel, die auch für den Außenbereich geeignet sind.** Die Anwendung eines für den Außenbereich geeigneten Verlängerungskabels verringert das Risiko eines elektrischen Schlages.
- Wenn der Betrieb des Elektrowerkzeugs in feuchter Umgebung nicht vermeidbar ist, verwenden Sie einen Fehlerstromschutzschalter.** Der Einsatz eines Fehlerstromschutzschalters vermindert das Risiko eines elektrischen Schlages.

#### 3) Sicherheit von Personen

- Seien Sie aufmerksam, achten Sie darauf, was Sie tun, und gehen Sie mit Vernunft an die Arbeit mit einem Elektrowerkzeug. Benutzen Sie kein Elektrowerkzeug, wenn Sie müde sind oder unter dem Einfluss von Drogen, Alkohol oder Medikamenten stehen.** Ein Moment der Unachtsamkeit beim Gebrauch des Elektrowerkzeugs kann zu ernsthaften Verletzungen führen.
- Tragen Sie persönliche Schutzausrüstung und immer eine Schutzbrille.** Das Tragen persönlicher Schutzausrüstung, wie Staubmaske, rutschfeste Sicherheitsschuhe, Schutzhelm, oder Gehörschutz, je nach Art und Einsatz des Elektrowerkzeugs, verringert das Risiko von Verletzungen.
- Vermeiden Sie eine unbeabsichtigte Inbetriebnahme. Vergewissern Sie sich, dass das Elektrowerkzeug ausgeschaltet ist, bevor Sie es an die Stromversorgung und/oder den Akku anschließen, es aufnehmen oder tragen.** Wenn Sie beim Tragen des elektrischen Gerätes den Finger am Schalter haben oder das Gerät eingeschaltet an die Stromversorgung anschließen, kann dies zu Unfällen führen.
- Entfernen Sie Einstellwerkzeuge oder Schraubenschlüssel, bevor Sie das**

**Elektrowerkzeug einschalten.** Ein Werkzeug oder Schlüssel, der sich in einem drehenden Geräteteil befindet, kann zu Verletzungen führen.

- Vermeiden Sie eine abnormale Körperhaltung. Sorgen Sie für einen sicheren Stand und halten Sie jederzeit das Gleichgewicht.** Dadurch können Sie das Elektrowerkzeug in unerwarteten Situationen besser kontrollieren.
  - Tragen Sie geeignete Kleidung. Tragen Sie keine weite Kleidung oder Schmuck. Halten Sie Haare, Kleidung und Handschuhe fern von sich bewegenden Teilen.** Lockere Kleidung, Schmuck oder lange Haare können von sich bewegenden Teilen erfasst werden.
  - Wenn Staubabsaug- und -auffangeinrichtungen montiert werden können, vergewissern Sie sich, dass diese angeschlossen sind und richtig verwendet werden.** Verwendung einer Staubabsaugung kann Gefährdungen durch Staub verringern.
- #### 4) Verwendung und Behandlung des Elektrowerkzeugs
- Überlasten Sie das Gerät nicht. Verwenden Sie für Ihre Arbeit das dafür bestimmte Elektrowerkzeug.** Mit dem passenden Elektrowerkzeug arbeiten Sie besser und sicherer im angegebenen Leistungsbereich.
  - Benutzen Sie kein Elektrowerkzeug, dessen Schalter defekt ist.** Ein Elektrowerkzeug, das sich nicht mehr ein- oder ausschalten lässt, ist gefährlich und muss repariert werden.
  - Ziehen Sie den Stecker aus der Steckdose und/oder entfernen Sie den Akku, bevor Sie Geräteeinstellungen vornehmen, Zubehörteile wechseln oder das Gerät weglegen.** Diese Vorsichtsmaßnahme verhindert den unbeabsichtigten Start des Elektrowerkzeugs.
  - Bewahren Sie unbenutzte Elektrowerkzeuge außerhalb der Reichweite von Kindern auf. Lassen Sie Personen das Gerät nicht benutzen, die mit diesem nicht vertraut sind oder diese Anweisungen nicht gelesen haben.** Elektrowerkzeuge sind gefährlich, wenn sie von unerfahrenen Personen benutzt werden.
  - Pflegen Sie das Elektrowerkzeug mit Sorgfalt. Kontrollieren Sie, ob bewegliche Geräteteile einwandfrei funktionieren und nicht klemmen, ob Teile gebrochen oder so beschädigt sind, dass die Funktion des Elektrowerkzeugs beeinträchtigt ist. Lassen Sie beschädigte Teile vor dem Einsatz des Gerätes von qualifiziertem Fachpersonal oder von einer autorisierten REMS Vertrags-Kundendienstwerkstatt reparieren.** Viele Unfälle haben ihre Ursache in schlecht gewarteten Elektrowerkzeugen.
  - Halten Sie Schneidwerkzeuge scharf und sauber.** Sorgfältig gepflegte Schneidwerkzeuge mit scharfen Schneidkanten verklemmen sich weniger und sind leichter zu führen.
  - Verwenden Sie Elektrowerkzeug, Zubehör, Einsatzwerkzeuge usw. entsprechend diesen Anweisungen. Berücksichtigen Sie dabei die Arbeitsbedingungen und die auszuführende Tätigkeit.** Der Gebrauch von Elektrowerkzeugen für andere als die vorgesehenen Anwendungen kann zu gefährlichen Situationen führen. Jegliche eigenmächtige Veränderung am elektrischen Gerät ist aus Sicherheitsgründen nicht gestattet.
- #### 5) Verwendung und Behandlung des Akkuerzeuges
- Laden Sie die Akkus nur in Ladegeräten auf, die vom Hersteller empfohlen werden.** Für ein Ladegerät, das für eine bestimmte Art von Akkus geeignet ist, besteht Brandgefahr, wenn es mit anderen Akkus verwendet wird.
  - Verwenden Sie nur die dafür vorgesehenen Akkus in den Elektrowerkzeugen.** Der Gebrauch von anderen Akkus kann zu Verletzungen und Brandgefahr führen.
  - Halten Sie den nicht benutzten Akku fern von Büroklammern, Münzen, Schlüsseln, Nägeln, Schrauben oder anderen kleinen Metallgegenständen, die eine Überbrückung der Kontakte verursachen könnten.** Ein Kurzschluss zwischen den Akkukontakten kann Verbrennungen oder Feuer zur Folge haben.
  - Bei falscher Anwendung kann Flüssigkeit aus dem Akku austreten. Vermeiden Sie den Kontakt damit. Bei zufälligem Kontakt mit Wasser abspülen. Wenn die Flüssigkeit in die Augen kommt, nehmen Sie zusätzlich ärztliche Hilfe in Anspruch.** Austretende Akkuflüssigkeit kann zu Hautreizungen oder Verbrennungen führen.
- #### 6) Service
- Lassen Sie Ihr Elektrowerkzeug nur von qualifiziertem Fachpersonal und nur mit Original Ersatzteilen reparieren.** Damit wird sichergestellt, dass die Sicherheit des Geräts erhalten bleibt.

## Spezielle Sicherheitshinweise

### ⚠️ WARNUNG

- Persönliche Schutzausrüstung benutzen (z. B. Schutzbrille).
- Abnormale Körperhaltung vermeiden, nicht zu weit vorbeugen.
- Vor Wechseln der Press- bzw. Aufweitwerkzeuge Netzstecker ziehen, bzw. Akku entnehmen.
- Antriebsmaschinen entwickeln eine sehr hohe Presskraft. Deshalb besonders vorsichtig sein. Während dem Arbeiten dritte Personen vom Arbeitsbereich fernhalten.
- Antriebsmaschinen während des Betriebes nur am Gehäusegriff (6) und am Schaltergriff (9) festhalten. Nicht in sich bewegende Teile (Pressbereich, Aufweitbereich) greifen.
- Radialpressen niemals bei nicht verriegeltem Zangenhaltebolzen (2) betreiben. Bruchgefahr.
- Radialpressen mit Presszange, Presszange Mini, Pressring immer rechtwinklig zur Rohrachse auf den Pressverbinder aufsetzen. Niemals schräg aufsetzen.
- Radialpressen nicht ohne eingesetzte Presszange, Presszange Mini, Pressring starten. Pressvorgang nur zur Herstellung einer Pressverbindung ablaufen lassen. Ohne Pressgedrückt durch den Pressverbinder werden Antriebsmaschine, Presszange, Presszange Mini, Pressring unnötig hoch belastet.

- Vor Verwendung von Presszangen, Presszangen Mini, Pressringen fremder Fabrikate prüfen, ob diese für die Antriebsmaschine geeignet sind. Betriebsanleitung des Presszangen- bzw. Pressring-Herstellers lesen und beachten.
- Axialpressen nur mit ganz eingesteckten Pressköpfen betreiben. Bruchgefahr.
- Axialpressen mit Pressköpfen immer rechtwinklig zur Rohrachse auf den Druckhülsenverbinder aufsetzen. Niemals schräg aufsetzen.
- Aufweitköpfe bis zum Anschlag an die Aufweitvorrichtung aufschrauben.
- Beschädigte Presszangen, Presszangen Mini, Pressringe, Zwischenzangen, Pressköpfe, Aufweitköpfe nicht instandsetzen. Bruchgefahr.
- Einbau- und Montageanweisung der Systemhersteller lesen und beachten.
- Diese Geräte sind nicht bestimmt für die Benutzung von Personen (einschließlich Kindern) mit verminderten physischen, sensorischen oder geistigen Fähigkeiten, oder mangelnder Erfahrung und Wissen, es sei denn, sie wurden über die Benutzung des Gerätes von einer für ihre Sicherheit verantwortlichen Person instruiert oder kontrolliert. Kinder müssen kontrolliert werden, um sicherzustellen, dass sie nicht mit dem Gerät spielen.
- Überlassen Sie das elektrische Gerät nur unterwiesenen Personen. Jugendliche dürfen das elektrische Gerät nur betreiben, wenn sie über 16 Jahre alt sind, dies zur Erreichung ihres Ausbildungszieles erforderlich ist und sie unter Aufsicht eines Fachkundigen gestellt sind.
- Stellen Sie sicher, dass das elektrische Gerät ausgeschaltet ist, bevor Sie den Akku einsetzen. Das Einsetzen eines Akkus in ein elektrisches Gerät, das eingeschaltet ist, kann zu Unfällen führen.
- Bei Temperaturen des Akku/Ladegerätes oder Umgebungstemperaturen  $\leq 5^{\circ}\text{C}/40^{\circ}\text{F}$  oder  $\geq 40^{\circ}\text{C}/105^{\circ}\text{F}$  darf der Akku/das Ladegerät nicht benutzt werden.
- Entsorgen Sie schadhafte Akkus nicht im normalen Hausmüll, sondern übergeben Sie sie einer autorisierten REMS Vertrags-Kundendienstwerkstatt oder einem anerkannten Entsorgungsunternehmen.
- Befolgen Sie Wartungsvorschriften und die Hinweise über den Werkzeugwechsel.
- Kontrollieren Sie regelmäßig die Anschlussleitung des elektrischen Gerätes und lassen Sie sie bei Beschädigung von qualifiziertem Fachpersonal oder von einer autorisierten REMS Vertrags-Kundendienstwerkstatt erneuern. Kontrollieren Sie Verlängerungskabel regelmäßig und ersetzen Sie sie, wenn sie beschädigt sind.

**Bestimmungsgemäße Verwendung**



REMS Radialpressen nur bestimmungsgemäß zur Herstellung von Pressverbindungen aller gängigen Pressfitting-Systeme verwenden.  
 REMS Trennzangen nur bestimmungsgemäß zum Trennen von Gewindestangen bis zur Festigkeitsklasse 4.8 (400 N/mm<sup>2</sup>) verwenden.  
 REMS Kabelschere nur bestimmungsgemäß zum Trennen von elektrischen Kabeln  $\leq 300\text{ mm}^2$  ( $\varnothing 30\text{ mm}$ ) verwenden.  
 REMS Axialpressen nur bestimmungsgemäß zur Herstellung von Druckhülsen-Verbindungen und zum Aufweiten von Rohren aller gängigen Druckhülsen-Systeme verwenden.  
 REMS Rohraufweiter nur bestimmungsgemäß zum Aufweiten und Kalibrieren von Rohren verwenden.  
 Alle anderen Verwendungen sind nicht bestimmungsgemäß und daher nicht zulässig.

**Symbolerklärung**

- Vor Inbetriebnahme Betriebsanleitung lesen
- Elektrowerkzeug entspricht der Schutzklasse I
- Elektrowerkzeug entspricht der Schutzklasse II
- Das Gerät ist nicht zur Verwendung im Freien geeignet
- Umweltfreundliche Entsorgung

**1. Technische Daten**

**1.1. Artikelnummern**

REMS Power-Press E Antriebsmaschine	572100
REMS Power-Press Antriebsmaschine	577001
REMS Power-Press ACC Antriebsmaschine	577000
REMS Mini-Press ACC Antriebsmaschine Li-Ion	578001
REMS Akku-Press Antriebsmaschine Li-Ion	571003
REMS Akku-Press ACC Antriebsmaschine Li-Ion	571004
REMS Ax-Press 15 Antriebsmaschine Li-Ion	573002
REMS Ax-Press 25 ACC Antriebsmaschine Li-Ion	573003
REMS Ax-Press 25 L ACC Antriebsmaschine Li-Ion	573004
REMS Ax-Press 40 Antriebsmaschine Li-Ion	573006
REMS Akku-Ex-Press Cu ACC Antriebsmaschine Li-Ion	575006
REMS Akku-Ex-Press P ACC Antriebsmaschine Li-Ion	575008
REMS Akku-Ex-Press Q & E ACC Antriebsmaschine Li-Ion	575005
REMS Power-Ex-Press Q & E ACC Antriebsmaschine	575007
Aufweitvorrichtung 6–40 mm, 1/2–1 1/2"	575100
Aufweitvorrichtung 54–63 mm, 2"	575101
REMS Akku Li-Ion 14,4 V, 1,3 Ah	571540
REMS Akku Li-Ion 14,4 V 2,2 Ah	571550
REMS Spannungsversorgung Li-Ion	571565
Schnellladegerät Li-Ion/Ni-Cd 230 V, 50–60 Hz, 65 W	571560

Stahlblechkasten REMS Power-Press E	570280
Stahlblechkasten REMS Power-Press	570280
Stahlblechkasten REMS Power-Press ACC	570280
Stahlblechkasten REMS Mini-Press ACC	578290
Stahlblechkasten REMS Akku-Press/REMS Akku-Press ACC	571290
Stahlblechkasten REMS Ax-Press 15 und 40	573282
Stahlblechkasten REMS Akku-Ex-Press Q & E ACC	578290
Stahlblechkasten REMS Ax-Press 25 ACC/Ax-Press 25 L ACC	573284
Stahlblechkasten REMS Akku-Ex-Press Cu ACC	573284
Stahlblechkasten REMS Akku-Ex-Press P ACC	573284
Stahlblechkasten Combi Set REMS Ax-Press 25 ACC und Akku-Ex-Press P ACC	573284

**1.2. Arbeitsbereich**

REMS Mini-Press ACC Radialpresse zur Herstellung von Pressverbindungen aller gängigen Pressfitting-Systeme an Stahlrohren, nichtrostenden Stahlrohren, Kupferrohren, Kunststoffrohren, Verbundrohren	$\varnothing 10\text{--}40\text{ mm}$
Radialpressen REMS Power-Press und REMS Akku-Press zur Herstellung von Pressverbindungen aller gängigen Pressfitting-Systeme an Stahlrohren, nichtrostenden Stahlrohren, Kupferrohren, Kunststoffrohren, Verbundrohren	$\varnothing 10\text{--}108\text{ mm}$
Axialpressen zur Herstellung von Druckhülsen-Verbindungen (Schiebehülsen-Verbindungen) an nichtrostenden Stahlrohren, Kupferrohren, Kunststoffrohren, Verbundrohren und zum Aufweiten von Kunststoffrohren, Verbundrohren	$\varnothing 12\text{--}40\text{ mm}$
REMS Akku-Ex-Press Q & E ACC zum Aufweiten von Rohren/Ringen für das System Uponor Quick & Easy	$\varnothing 16\text{--}40\text{ mm}$ $\varnothing 3/8\text{--}1 1/2\text{''}$
REMS Power-Ex-Press Q & E ACC zum Aufweiten von Rohren/Ringen für das System Uponor Quick & Easy	$\varnothing 16\text{--}63\text{ mm}$ $\varnothing 1/2\text{--}2\text{''}$
REMS Akku-Ex-Press Cu ACC zum Aufweiten und Kalibrieren von Rohren	$\varnothing 8\text{--}42\text{ mm}$ $\varnothing 3/8\text{--}1 1/4\text{''}$
REMS Akku-Ex-Press P ACC zum Aufweiten von Rohren	$\varnothing 12\text{--}40\text{ mm}$

**Arbeitstemperaturbereich**

REMS Akku-Geräte	$0^{\circ}\text{C}\text{--}+60^{\circ}\text{C}$
Netzbetriebene Pressen	$-8^{\circ}\text{C}\text{--}+60^{\circ}\text{C}$

**1.3. Schubkraft / Presskraft**

Schubkraft der Radialpressen	32 kN
Presskraft der Radialpressen	100 kN
Schubkraft der Radialpresse Mini	22 kN
Presskraft der Radialpresse Mini	70 kN
Presskraft REMS Ax-Press 15	17 kN
Presskraft REMS Ax-Press 40	30 kN
Presskraft REMS Ax-Press 25 ACC	20 kN
Presskraft REMS Ax-Press 25 L ACC	13 kN
Presskraft REMS Akku-Ex-Press Cu ACC	20 kN
Presskraft REMS Akku-Ex-Press P ACC	20 kN
REMS Akku-Ex-Press Q & E ACC	20 kN
REMS Power-Ex-Press Q & E ACC	34 kN

**1.4. Elektrische Daten**

REMS Power-Press E,	230 V 1~; 50–60 Hz; 450 W; 1,8 A
REMS Power-Press,	S3 15% (AB 2/10 min)
REMS Power-Press ACC	schutzisoliert (73/23/EWG)
REMS Power-Ex-Press Q & E ACC	funktentstört (89/326/EWG)
REMS Akku-Press, Akku-Press ACC	
REMS Ax-Press 15/40	14,4 V =; 2,2 Ah; 20 A
REMS Akku-Ex-Press Q & E ACC,	
REMS Mini-Press ACC,	
REMS Ax-Press 25 ACC/25 L ACC,	
REMS Akku-Ex-Press Cu ACC,	
REMS Akku-Ex-Press P ACC	14,4 V =; 1,3 Ah; 18 A 14,4 V =; 2,2 Ah; 20 A
Schnellladegerät	
Li-Ion/Ni-Cd (1 h)	Input 230 V~; 50–60 Hz; 65 W Output 10,8–18 V =
Spannungsversorgung	Input 230 V~; 50–60 Hz Output 14,4 V =; 6 A–33 A

**1.5. Abmessungen**

REMS Power-Press E	430×110×85 mm (16,9"×4,3"×3,3")
REMS Power-Press,	
REMS Power-Press ACC	365×235×85 mm (14,4"×9,2"×3,3")
REMS Mini-Press ACC	288×260×80 mm (11,3"×10,2"×3,1")
REMS Akku-Press, Akku-Press ACC	338×290×85 mm (13,3"×11,4"×3,3")
REMS Ax-Press 15/40	330×320×85 mm (13"×12,6"×3,3")
REMS Akku-Ex-Press Q & E ACC	290×260×80 mm (11,4"×10,2"×3,1")
REMS Power-Ex-Press Q & E ACC	420×245×81 mm (16,5"×9,6"×3,2")
REMS Ax-Press 25 ACC	295×260×80 mm (11,6"×10,2"×3,3")
REMS Ax-Press 25 L ACC	325×260×80 mm (12,8"×10,2"×3,1")
REMS Akku-Ex-Press Cu ACC	265×260×80 mm (10,4"×10,2"×3,1")
REMS Akku-Ex-Press P ACC	275×260×80 mm (10,8"×10,2"×3,1")

1.6. Gewichte

REMS Power-Press E Antriebsmaschine	4,4 kg	(9,6 lb)
REMS Power-Press Antriebsmaschine	4,6 kg	(10,0 lb)
REMS Power-Press ACC Antriebsmaschine	4,6 kg	(10,0 lb)
REMS Mini-Press ACC Antriebsmaschine ohne Akku	2,1 kg	(4,5 lb)
REMS Akku-Press / Akku-Press ACC Antriebsmaschine ohne Akku	3,8 kg	(8,3 lb)
REMS Ax-Press 15 Antriebsmaschine ohne Akku	4,6 kg	(10,0 lb)
REMS Ax-Press 40 Antriebsmaschine ohne Akku	5,4 kg	(11,8 lb)
REMS Akku-Ex-Press Q & E ACC Antriebsm. ohne Akku	2,0 kg	(4,4 lb)
REMS Power-Ex-Press Q & E ACC Antriebsmaschine	5,6 kg	(12,2 lb)
REMS Ax-Press 25 ACC Antriebsmaschine ohne Akku	2,6 kg	(5,6 lb)
REMS Ax-Press 25 L ACC Antriebsmaschine ohne Akku	2,8 kg	(6,1 lb)
REMS Akku-Ex-Press Cu ACC Antriebsmasch. ohne Akku	2,3 kg	(5,0 lb)
REMS Akku-Ex-Press P ACC Antriebsmasch. ohne Akku	2,0 kg	(4,3 lb)
REMS Akku Li-Ion 14,4 V, 1,3 Ah	0,3 kg	(0,6 lb)
REMS Akku Li-Ion 14,4 V, 2,2 Ah	0,5 kg	(1,1 lb)
Presszange (Durchschnitt)	1,8 kg	(3,9 lb)
Presszange Mini (Durchschnitt)	1,2 kg	(2,6 lb)
Pressköpfe (Paar, Durchschnitt)	0,3 kg	(0,6 lb)
Aufweitkopf (Durchschnitt)	0,2 kg	(0,4 lb)
Zwischenzange Z2	2,0 kg	(4,8 lb)
Zwischenzange Z4	3,6 kg	(7,8 lb)
Zwischenzange Z5	3,8 kg	(8,2 lb)
Pressring M54 (PR-3S)	3,1 kg	(6,7 lb)
Pressring U75 (PR-3B)	2,7 kg	(5,9 lb)

1.7. Lärminformation

Arbeitsplatzbezogener Emissionswert			
REMS Power-Press E	$L_{PA} = 76 \text{ dB}$	$L_{WA} = 87 \text{ dB}$	$K = 3 \text{ dB}$
REMS Power-Press / Power-Press ACC	$L_{PA} = 81 \text{ dB}$	$L_{WA} = 92 \text{ dB}$	$K = 3 \text{ dB}$
REMS Mini-Press ACC	$L_{PA} = 73 \text{ dB}$	$L_{WA} = 84 \text{ dB}$	$K = 3 \text{ dB}$
REMS Akku-Press/Akku-Press ACC	$L_{PA} = 74 \text{ dB}$	$L_{WA} = 85 \text{ dB}$	$K = 3 \text{ dB}$
REMS Ax-Press 15/40	$L_{PA} = 74 \text{ dB}$	$L_{WA} = 85 \text{ dB}$	$K = 3 \text{ dB}$
REMS Ax-Press 25 ACC / 25 L ACC	$L_{PA} = 73 \text{ dB}$	$L_{WA} = 84 \text{ dB}$	$K = 3 \text{ dB}$
REMS Akku-Ex-Press Q & E ACC	$L_{PA} = 73 \text{ dB}$	$L_{WA} = 84 \text{ dB}$	$K = 3 \text{ dB}$
REMS Power-Ex-Press Q & E ACC	$L_{PA} = 81 \text{ dB}$	$L_{WA} = 92 \text{ dB}$	$K = 3 \text{ dB}$
REMS Akku-Ex-Press Cu ACC	$L_{PA} = 73 \text{ dB}$	$L_{WA} = 84 \text{ dB}$	$K = 3 \text{ dB}$
REMS Akku-Ex-Press P ACC	$L_{PA} = 73 \text{ dB}$	$L_{WA} = 84 \text{ dB}$	$K = 3 \text{ dB}$

1.8. Vibrationen

Gewichteter Effektivwert der Beschleunigung  $< 2,5 \text{ m/s}^2$   $K = 1,5 \text{ m/s}^2$

Der angegebene Schwingungsemissionswert wurde nach einem genormten Prüfverfahren gemessen und kann zum Vergleich mit einem anderen Gerät verwendet werden. Der angegebene Schwingungsemissionswert kann auch zu einer einleitenden Einschätzung der Aussetzung verwendet werden.

**Achtung:** Der Schwingungsemissionswert kann sich während der tatsächlichen Benutzung des Gerätes von dem Angabewert unterscheiden, abhängig von der Art und Weise, in der das Gerät verwendet wird. In Abhängigkeit von den tatsächlichen Benutzungsbedingungen (Aussetzbetrieb) kann es erforderlich sein, Sicherheitsmaßnahmen zum Schutz der Bedienperson festzulegen.

2. Inbetriebnahme

Für die Anwendung der REMS Presszangen, REMS Presszangen Mini, REMS Pressringe, REMS Zwischenzangen, REMS Pressköpfe und REMS Aufweitköpfe für die verschiedenen Rohrverbindungs-Systeme gelten die jeweils aktuellen REMS Verkaufsunterlagen. Werden vom Systemhersteller Komponenten von Rohrverbindungs-Systemen geändert oder neu in den Markt gebracht, muss deren aktueller Anwendungsstand bei REMS (Fax +49 7151 17 07-110) angefragt werden.

2.1. Elektrischer Anschluss

**⚠️ WARNUNG**

**Netzspannung beachten!** Vor Anschluss der Antriebsmaschine bzw. des Schnellladegerätes prüfen, ob die auf dem Leistungsschild angegebene Spannung der Netzspannung entspricht. Auf Baustellen, in feuchter Umgebung, oder bei vergleichbaren Aufstellarten das elektrische Gerät nur über 30mA-Fehlerstrom-Schutzeinrichtung (FI-Schalter) am Netz betreiben.

**Akkus**

**HINWEIS**

Akku immer senkrecht in die Antriebsmaschine bzw. in das Schnellladegerät einführen. Schräges Einführen beschädigt die Kontakte und kann zu einem Kurzschluss führen, wodurch der Akku beschädigt wird.

Der mit REMS Antriebsmaschinen gelieferte Akku sowie Ersatzakkus sind ungeladen. Vor erstem Gebrauch Akku laden. Zum Laden nur REMS Schnellladegerät verwenden. Die Akkus erreichen erst nach mehreren Ladungen die volle Kapazität. Li-Ion Akkus sollten regelmäßig nachgeladen werden um Tiefentladung der Akkus zu vermeiden. Bei Tiefentladung wird der Akku beschädigt. Nicht wiederaufladbare Batterien dürfen nicht geladen werden.

**Ladezustandskontrolle für alle Akku-Pressen Li-Ion**

Alle REMS Akku-Pressen sind ab 2011-01-01 mit einer elektronischen Ladezustandskontrolle mit Ladezustandsanzeige durch eine 2-farbige grün/rote LED (23) ausgestattet. Die LED leuchtet grün, wenn der Akku vollgeladen oder noch

genügend geladen ist. Die LED leuchtet rot, wenn der Akku geladen werden muss. Die Antriebsmaschine vollendet noch den laufenden Presszyklus und kann danach erst wieder eingeschaltet werden, wenn ein geladener Akku eingeschoben wurde. Wird die Antriebsmaschine nicht benutzt, erlischt die LED nach ca. 2 Stunden, leuchtet jedoch wieder beim erneuten Einschalten der Antriebsmaschine.

**Schnellladegerät Li-Ion/Ni-Cd (Art.-Nr. 571560)**

Ist der Netzstecker eingesteckt, zeigt die linke Kontrollleuchte grünes Dauerlicht. Ist ein Akku in das Schnellladegerät eingesteckt, zeigt eine grün blinkende Kontrollleuchte, dass der Akku geladen wird. Zeigt diese Kontrollleuchte grünes Dauerlicht, ist der Akku geladen. Blinkt eine Kontrollleuchte rot, ist der Akku defekt. Zeigt eine Kontrollleuchte rotes Dauerlicht, liegt die Temperatur des Schnellladegerätes und/oder des Akkus außerhalb des zulässigen Arbeitsbereiches von +5°C bis +40°C.

**HINWEIS**

Die Schnellladegeräte sind nicht zur Verwendung im Freien geeignet.

2.2. Montage (Wechsel) der Presszange, Presszange Mini (1), des Pressringes mit Zwischenzange (Fig. 18) bei Radialpressen (Fig. 1, 16 und 17)

Netzstecker ziehen bzw. Akku entnehmen. Nur Presszangen, Presszangen Mini, Pressringe mit systemspezifischer Presskontur entsprechend dem zu pressenden Pressfitting-System verwenden. Presszangen, Presszangen Mini, Pressringe sind auf den Pressbacken bzw. Presssegmenten mit Buchstaben zur Kennzeichnung der Presskontur und mit einer Zahl zur Kennzeichnung der Größe beschriftet. Einbau- und Montageanweisung der Systemhersteller lesen und beachten. Die Zwischenzangen sind ebenfalls mit einem Buchstaben und einer Zahl gekennzeichnet. Diese Kennzeichnung dient der Zuordnung zum zulässigen Pressring. Niemals mit unpassender Presszange, Presszange Mini, Pressring und Zwischenzange (Presskontur, Größe) pressen. Die Pressverbindung könnte unbrauchbar und die Maschine sowie die Presszange, Presszange Mini bzw. Pressring und Zwischenzange könnten beschädigt werden.

Antriebsmaschine vorteilhafterweise auf Tisch oder Boden legen. Montage (Wechsel) der Presszange, Presszange Mini, Zwischenzange kann nur erfolgen, wenn die Pressrollen (5) ganz zurückgefahren sind. Gegebenenfalls bei REMS Power-Press E Drehrichtungshebel (7) nach links drücken und Tippschalter (8) betätigen, bei REMS Power-Press und REMS Akku-Press die Rückstelllaste (13) solange drücken, bis die Pressrollen (5) ganz zurückgefahren sind.

Zangenhältebolzen (2) öffnen. Hierzu Verriegelungsstift (4) drücken, der Zangenhältebolzen (2) springt federbelastet heraus. Gewählte Presszange, Presszange Mini (1), Zwischenzange (19) einsetzen. Zangenhältebolzen (2) vorschieben, bis Verriegelungsstift (4) einrastet. Dabei die Druckleiste (3) direkt über dem Zangenhältebolzen niederdrücken. Radialpressen nicht ohne eingelegte Presszange, Presszange Mini, Pressring mit Zwischenzange starten. Pressvorgang nur zur Herstellung einer Pressverbindung ablaufen lassen. Ohne Pressgedrückt durch den Pressverbinder wird die Antriebsmaschine bzw. die Presszange, Presszange Mini, Pressring und Zwischenzange unnötig hoch belastet.

**⚠️ VORSICHT**

**Niemals bei nicht verriegeltem Zangenhältebolzen (2) pressen. Bruchgefahr!**

2.3. Montage (Wechsel) der Pressköpfe (14) bei Axialpressen (Fig. 6, 7, 10)

Akku entnehmen. Nur systemspezifische Pressköpfe verwenden. REMS Pressköpfe sind mit Buchstaben zur Kennzeichnung des Druckhülsen-Systems und mit einer Zahl zur Kennzeichnung der Größe beschriftet. Einbau- und Montageanweisung des Systemherstellers lesen und beachten. Niemals mit unpassenden Pressköpfen (Druckhülsen-System, Größe) pressen. Die Verbindung könnte unbrauchbar und die Maschine sowie die Pressköpfe könnten beschädigt werden.

Gewählte Pressköpfe (14) ganz einstecken, gegebenenfalls drehen bis sie einrasten (Kugelrastung). Pressköpfe und Aufnahmebohrung in der Pressvorrichtung sauber halten.

2.4. Montage (Wechsel) des Aufweitkopfes (16) bei REMS Ax-Press 15 (Fig. 6)

Akku entnehmen. Aufweitvorrichtung (15) (Zubehör) montieren. Hierzu Verbindungsflächen säubern, Aufweitvorrichtung aufsetzen, die beiden Zylinderschrauben fest anziehen. Den Kegel des Aufweitdornes (18) leicht fetten. Gewählten Aufweitkopf bis zum Anschlag an Aufweitvorrichtung aufschrauben. Nur systemspezifische Aufweitköpfe verwenden. Aufweitköpfe sind mit Buchstaben zur Kennzeichnung des Druckhülsen-Systems und mit einer Zahl zur Kennzeichnung der Größe beschriftet. Einbau- und Montageanweisung des Systemherstellers lesen und beachten. Niemals mit unpassenden Aufweitköpfen (Druckhülsen-System, Größe) aufweiten. Die Verbindung könnte unbrauchbar und die Maschine sowie die Aufweitköpfe könnten beschädigt werden.

**HINWEIS**

Darauf achten, dass die Druckhülse beim Aufweitvorgang ausreichenden Abstand zum Aufweitkopf hat, da anderenfalls die Aufweitbacken (17) verbogen werden oder brechen können.

Für Pressungen an engen Stellen kann die Aufweitvorrichtung abgenommen werden.

2.5. Montage (Wechsel) des Aufweitkopfes (16) bei REMS Akku-Ex-Press Q & E ACC, REMS Power-Ex-Press Q & E ACC (Fig. 8, 9)

Netzstecker ziehen bzw. Akku entnehmen. Nur original Aufweitköpfe Uponor

Quick & Easy verwenden. Einbau- und Montageanweisung des Systemherstellers lesen und beachten. Niemals mit unpassenden Aufweitköpfen (System, Größe) aufweiten. Die Verbindung könnte unbrauchbar und die Maschine sowie die Aufweitköpfe könnten beschädigt werden. Den Kegel des Aufweitornes (18) leicht fetten. Gewählten Aufweitkopf bis zum Anschlag an Aufweitvorrichtung aufschrauben. Einbau- und Montageanweisung des Systemherstellers lesen und beachten. REMS Aufweitköpfe P und Cu sind für die Rohraufweiter REMS Akku-Ex-Press Q & E ACC und REMS Power-Ex-Press Q & E ACC nicht geeignet und dürfen deshalb nicht verwendet werden.

**Wechsel der Aufweitvorrichtung bei REMS Power-Ex-Press Q & E ACC**  
Netzstecker ziehen. Aufweitvorrichtung von REMS Power-Ex-Press Q & E ACC abschrauben. Neue Aufweitvorrichtung bis zum Anschlag aufschrauben und von Hand festziehen.

## 2.6. Montage (Wechsel) des Aufweitkopfes (16) bei REMS Akku-Ex-Press Cu ACC (Fig. 12)

Akku entnehmen. Den Kegel des Aufweitornes leicht fetten. Gewählten Aufweitkopf bis zum Anschlag an die Aufweitvorrichtung aufschrauben. Die Aufweitvorrichtung muss jetzt so eingestellt werden, dass die Schubkraft der Antriebsmaschine am Ende der Aufweitung von der Antriebsmaschine und nicht vom Aufweitkopf aufgenommen wird. Hierzu die Aufweitvorrichtung samt aufgeschraubtem Aufweitkopf von der Antriebsmaschine abschrauben. Vorschubkolben soweit wie möglich nach vorn laufen lassen ohne dass die Maschine auf Rücklauf schaltet. In dieser Position muss die Aufweitvorrichtung samt aufgeschraubtem Aufweitkopf soweit auf die Antriebsmaschine aufgeschraubt werden bis die Segmente des Aufweitkopfes ganz geöffnet sind. In dieser Stellung ist die Aufweitvorrichtung mit der Kontermutter zu sichern.

## 2.7. Montage (Wechsel) des Aufweitkopfes (16) bei REMS Akku-Ex-Press P ACC (Fig. 11)

Akku entnehmen. Den Kegel des Aufweitornes (18) leicht fetten. Gewählten Aufweitkopf bis zum Anschlag auf die Aufweitvorrichtung aufschrauben. Nur systemspezifische Aufweitköpfe verwenden. Aufweitköpfe sind mit Buchstaben zur Kennzeichnung des Druckhülsen-Systems und mit einer Zahl zur Kennzeichnung der Größe beschriftet. Einbau- und Montageanweisung des Systemherstellers lesen und beachten. Niemals mit unpassenden Aufweitköpfen (Druckhülsen-System, Größe) aufweiten. Die Verbindung könnte unbrauchbar und die Maschine sowie die Aufweitköpfe könnten beschädigt werden.

## 3. Betrieb

### 3.1. Radialpressen (Fig. 1 bis 6 und 16 bis 19)

Vor jeder Verwendung ist mit der Antriebsmaschine und der jeweils eingesetzten Presszange, Presszange Mini, Pressring mit Zwischenzange eine Probepressung mit eingelegtem Pressverbinder vorzunehmen. Die Presszange (1), der Pressring (20), die Presssegmente (21) müssen völlig schließen. Dabei ist nach vollendeter Pressung das völlige Schließen der Pressbacken (10), Pressringe (20), Presssegmente (21) sowohl an deren Spitze (Fig. 1, und Fig. 16 bis 19 bei „A“) als auch auf der gegenüber liegenden Seite (Fig. 1, und Fig. 16 bis 19 bei „B“) zu beobachten. Die Dichtheit der Verbindung ist zu prüfen (länderspezifische Vorschriften, Normen, Richtlinien usw. beachten).

Vor jeder Verwendung ist die Presszange, Presszange Mini, Pressring und Zwischenzange, insbesondere die Presskontur (11 / 22) der Pressbacken (10) bzw. aller 3 Presssegmente, auf Schäden und Abnutzung zu kontrollieren. Beschädigte oder abgenutzte Presszangen, Presszangen Mini, Pressringe und Zwischenzange nicht mehr verwenden. Es besteht sonst die Gefahr nicht ordnungsgemäßer Pressung bzw. Unfallgefahr.

Entsteht beim Schließen der Presszange, Presszange Mini, des Pressringes ein deutlicher Grat an der Presshülse, kann die Pressung fehlerhaft bzw. undicht sein (siehe 5. Störungen).

Zur Vermeidung von Schäden an Radialpressen ist darauf zu achten, dass bei Arbeitssituationen, wie in den Fig. 13 bis 15 beispielhaft gezeigt, keine Verspannung zwischen Presszange, Presszange Mini, Pressring, Zwischenzange, Fitting und Antriebsmaschine auftritt.

#### 3.1.1. Arbeitsablauf

Presszange, Presszange Mini (1) mit der Hand so weit zusammendrücken, dass die Presszange über den Pressverbinder geschoben werden kann. Antriebsmaschine mit Presszange dabei rechtwinklig zur Rohrachse auf den Pressfitting aufsetzen. Presszange loslassen, so dass sie sich um den Pressfitting schließt. Antriebsmaschine am Gehäusegriff (6) und am Schaltergriff (9) halten.

Pressring (20) um den Pressverbinder herum legen. Zwischenzange (19) in die Antriebsmaschine einlegen und Zangenhaltebolzen verriegeln. Zwischenzange (19) mit der Hand so weit zusammendrücken, dass die Zwischenzange an den Pressring angelegt werden kann. Zwischenzange loslassen, so dass sich die Zwischenzange an den Pressring und der Pressring an den Pressfitting fest anlegt.

Bei REMS Power-Press E Drehrichtungshebel (7) nach rechts (Vorlauf) schalten und Tippschalter (8) drücken. Tippschalter (8) gedrückt halten bis die Pressung fertig gestellt und die Presszange bzw. der Pressring geschlossen ist. Drehrichtungshebel (7) nach links (Rücklauf) schalten und Schalter (8) drücken bis die Pressrollen zurückgefahren sind und die Rutschkupplung anspricht. Rutschkupplung nicht unnötig belasten.

Bei REMS Power-Press und REMS Akku-Press Tippschalter (8) gedrückt halten bis die Presszange bzw. der Pressring völlig geschlossen ist. Dies wird durch

ein akustisches Signal (Knacken) angezeigt. Rückstelltaste (13) so lange drücken, bis die Pressrollen (5) ganz zurückgefahren sind.

Bei REMS Mini-Press ACC, REMS Akku-Press ACC und REMS Power-Press ACC Tippschalter (8) gedrückt halten bis die Presszange bzw. der Pressring völlig geschlossen ist. Nach vollendeter Pressung schaltet die Antriebsmaschine automatisch auf Rücklauf um (Zwangsablauf).

Presszange mit der Hand zusammendrücken, so dass sie zusammen mit der Antriebsmaschine vom Pressfitting abgezogen werden kann. Zwischenzange mit der Hand zusammendrücken, so dass sie zusammen mit der Antriebsmaschine vom Pressring abgezogen werden kann. Pressring von Hand öffnen, so dass er vom Pressfitting abgezogen werden kann.

#### 3.1.2. Funktionssicherheit

Bei REMS Power-Press E wird der Pressvorgang durch Loslassen des Tippschalters (8) beendet. Zur mechanischen Sicherheit der Antriebsmaschinen wirkt in beiden Endstellungen der Pressrollen zusätzlich eine drehmomentabhängige Sicherheits-Rutschkupplung.

REMS Power-Press und REMS Akku-Press beenden den Pressvorgang automatisch unter Abgabe eines akustischen Signals (Knacken). REMS Mini-Press ACC, REMS Akku-Press ACC und REMS Power-Press ACC beenden den Pressvorgang automatisch unter Abgabe eines akustischen Signales (Knacken) und laufen automatisch zurück (Zwangsablauf).

#### **HINWEIS**

**Nur mit dem völligen Schließen der Presszange, Presszange Mini, des Pressringes, der Presssegmente, ist die einwandfreie Pressung hergestellt. Nach vollendeter Pressung ist das völlige Schließen der Pressbacken (10), Pressringe (20), Presssegmente (21) sowohl an deren Spitze (Fig. 1 und Fig. 16 bis 19, bei „A“) als auch auf der gegenüber liegenden Seite (Fig. 1 und Fig. 16 bis 19, bei „B“) zu beobachten. Entsteht beim Schließen der Presszange, Presszange Mini, des Pressringes, der Presssegmente, ein deutlicher Grat an der Presshülse, kann die Pressung fehlerhaft bzw. undicht sein (siehe 5. Störungen).**

#### 3.1.3. Arbeitssicherheit

Zur Arbeitssicherheit sind die Antriebsmaschinen mit einem Sicherheits-Tippschalter ausgerüstet. Dieser ermöglicht jederzeit, insbesondere aber bei Gefahr, ein sofortiges Stillsetzen der Antriebsmaschinen. Die Antriebsmaschinen können in jeder Stellung auf Rücklauf umgeschaltet werden.

## 3.2. Axialpressen (Fig. 6, 7, 10)

### 3.2.1. Pressen mit REMS Ax-Press 15, REMS Ax-Press 40 (Fig. 6, 7)

Vormontierte Druckhülsen-Verbindung in die Pressköpfe (14) einlegen. Antriebsmaschine am Gehäusegriff (6) und am Schaltergriff (9) halten, Tippschalter (8) so lange gedrückt halten, bis die Druckhülse am Bund des Druckhülsen-Verbinders anliegt. Dies wird auch durch ein akustisches Signal (Knacken) angezeigt. Rückstelltaste (13) drücken, bis die Pressköpfe (14) ganz zurückgefahren sind.

Entsteht nach dem Schließen der Pressköpfe ein deutlicher Spalt zwischen Druckhülse und dem Bund des Druckhülsen-Verbinders, kann die Pressung fehlerhaft bzw. undicht sein (siehe 5. Störungen). Einbau- und Montageanleitung des Systemherstellers lesen und beachten.

### Pressen mit REMS Ax-Press 25 ACC, REMS Ax-Press 25 L ACC (Fig. 10)

Unterschiedlichen Arbeitsbereich der Axialpressen beachten. Es gelten die jeweils aktuellen REMS Verkaufsunterlagen. Beachten, dass die Pressköpfe so in die Pressmaschine eingesetzt werden, dass die Pressung möglichst in einem Hub durchgeführt werden kann. In manchen Fällen ist dies nicht möglich, dann muss vor- und fertiggepresst werden. Hierzu muss vor dem zweiten Pressvorgang ein Presskopf oder beide Pressköpfe um 180° gedreht eingesteckt werden, damit ein engerer Abstand zwischen diesen entsteht. Gegebenenfalls muss bei REMS Ax-Press 25 L ACC der engere Abstand durch Umsetzen des äußeren Presskopfes auf die mittlere Presskopfposition erreicht werden. Einbau- und Montageanweisung des Systemherstellers lesen und beachten.

Vormontierte Druckhülsen-Verbindung in die Pressköpfe (14) einlegen. Antriebsmaschine entweder einhändig am Schaltergriff (9) oder beidhändig am Gehäusegriff (6) und am Schaltergriff (9) halten. Tippschalter (8) so lange gedrückt halten, bis die Druckhülse am Bund des Druckhülsen-Verbinders anliegt. Die Antriebsmaschine schaltet dann automatisch auf Rücklauf (Zwangsablauf).

Entsteht nach dem Schließen der Pressköpfe ein deutlicher Spalt zwischen Druckhülse und dem Bund des Druckhülsen-Verbinders, kann die Pressung fehlerhaft bzw. undicht sein (siehe 5. Störungen). Einbau- und Montageanleitung des Systemherstellers lesen und beachten.

Beim Druckhülsen-System IV werden unterschiedliche Pressköpfe für eine Rohrgröße benötigt. Einbau- und Montageanweisung des Systemherstellers lesen und beachten.

#### **⚠ VORSICHT**

**Quetschgefahr! Nicht in den Bereich der sich bewegenden Pressköpfe (14) greifen!**

### 3.2.2. Aufweiten mit REMS Ax-Press 15 (Fig. 6)

Druckhülse über das Rohr schieben, Aufweitkopf bis zum Anschlag in das Rohr einführen und Aufweitkopf/Antriebsmaschine gegen das Rohr drücken. Antriebsmaschine einschalten (8). Darauf achten, dass die Druckhülse beim Aufweitvorgang ausreichenden Abstand zum Aufweitkopf hat, da anderenfalls die



Aufweitbacken (17) sich verbiegen oder brechen können. Tippschalter (8) so lange gedrückt halten, bis das Rohr aufgeweitet ist. Dies wird auch durch ein akustisches Signal (Knacken) angezeigt. Rückstelltaste (13) drücken, bis der Aufweitkopf wieder geschlossen ist. Eventuell mehrfach aufweiten. Einbau- und Montageanweisung des Systemherstellers lesen und beachten.

### 3.3. REMS Akku-Ex-Press Q & E ACC, REMS Power-Ex-Press Q & E ACC (Fig. 8)

Einbau- und Montageanweisung des Systemherstellers lesen und beachten. Q & E Ring entsprechender Größe auf Rohr schieben. Aufweitkopf in das Rohr einführen und Aufweitkopf/Antriebsmaschine gegen das Rohr drücken. Antriebsmaschine einschalten (8). Ist der Aufweitkopf geöffnet, schaltet die Antriebsmaschine automatisch auf Rücklauf und der Aufweitkopf wird wieder geschlossen. Bei REMS Akku-Ex-Press Q & E ACC Tippschalter (8) weiter gedrückt halten und Aufweitkopf/Antriebsmaschine nachschieben. Dabei das Rohr leicht drehen. Aufweitvorgang solange wiederholen, bis die Aufweitbacken (17) bis zum Anschlag in das Rohr eingeschoben sind. Bei REMS Power-Ex-Press Q & E ACC nach jedem Aufweitvorgang den Tippschalter (8) loslassen, warten bis der Aufweitdorn vollständig zurück gefahren ist, dann Tippschalter (8) erneut drücken. Aufweitvorgang solange wiederholen, bis die Aufweitbacken (17) bis zum Anschlag in das Rohr eingeschoben sind.

### Aufweiten mit REMS Akku-Ex-Press P ACC, REMS Akku-Ex-Press Cu ACC (Fig. 11, 12)

Bei REMS Akku-Ex-Press P ACC Druckhülse über das Rohr schieben, Aufweitkopf bis zum Anschlag in das Rohr einführen und Aufweitkopf/Antriebsmaschine gegen das Rohr drücken. Antriebsmaschine einschalten (8). Darauf achten, dass die Druckhülse beim Aufweitvorgang ausreichenden Abstand zum Aufweitkopf hat, da anderenfalls sich die Aufweitbacken (17) verbiegen oder brechen können. Tippschalter (8) so lange gedrückt halten, bis das Rohr aufgeweitet ist. Dies wird auch durch ein akustisches Signal (knacken) angezeigt. Eventuell mehrmals aufweiten. Dabei das Rohr leicht drehen. Einbau- und Montageanweisung des Systemherstellers lesen und beachten.

Bei REMS Akku-Ex-Press Cu ACC Aufweitkopf bis zum Anschlag in das Rohr einführen und Aufweitkopf/Antriebsmaschine gegen das Rohr drücken. Antriebsmaschine einschalten. Ist der Aufweitkopf geöffnet, schaltet die Antriebsmaschine automatisch auf Rücklauf und der Aufweitkopf wird wieder geschlossen. Einbau- und Montageanweisung des Systemherstellers lesen und beachten.

### 3.4. Elektronische Ladezustandskontrolle mit Tiefentladeschutz des Akkus

Alle REMS Akku-Pressen sind ab 2011-01-01 mit einer elektronischen Ladezustandskontrolle mit Tiefentladeschutz und Ladezustandsanzeige mit 2-farbiger LED (23) grün/rot ausgestattet. Die LED leuchtet grün, wenn der Akku vollgeladen oder noch genügend geladen ist. Die LED leuchtet rot, wenn der Akku geladen werden muss. Die Antriebsmaschine vollendet noch den laufenden Presszyklus und kann danach erst wieder eingeschaltet werden, wenn ein geladener Akku eingeschoben wird. Wird die Antriebsmaschine nicht benutzt, erlischt die LED nach ca. 2 Stunden, leuchtet jedoch wieder bei erneutem Einschalten.

## 4. Instandhaltung

### WARNUNG

Unbeschadet der nachstehend genannten Wartung wird empfohlen, die REMS Antriebsmaschinen zusammen mit allen Werkzeugen (z. B. Presszangen, Presszangen Mini, Pressringe mit Zwischenzange, Pressköpfe, Aufweitköpfe) und Zubehör (z. B. Akkus, Schnellladegeräte) mindestens einmal jährlich einer autorisierten REMS Vertrags-Kundendienstwerkstatt zur Inspektion und Wiederholungsprüfung elektrischer Geräte nach EN 62638:2010-08 (VDE 0702) einzureichen.

### 4.1. Wartung

### WARNUNG

#### Vor Wartungsarbeiten Netzstecker ziehen bzw. Akku entnehmen!

Presszangen, Presszange Mini, Pressringe, Zwischenzange, Pressköpfe und Aufweitköpfe, insbesondere auch deren Aufnahmen, sauber halten. Stark verschmutzte Metallteile z. B. mit Terpentinöl reinigen, anschließend gegen Rost schützen.

Kunststoffteile (z. B. Gehäuse, Akkus) nur mit milder Seife und feuchtem Tuch reinigen. Keine Haushaltsreiniger verwenden. Diese enthalten vielfach Chemikalien, die Kunststoffteile beschädigen könnten. Keinesfalls Benzin, Terpentinöl, Verdünnung oder ähnliche Produkte zur Reinigung von Kunststoffteilen verwenden.

Darauf achten, dass Flüssigkeiten niemals in das Innere des elektrischen Gerätes gelangen. Das elektrische Gerät niemals in Flüssigkeit tauchen.

#### 4.1.1. Presszangen, Presszangen Mini, Pressringe und Zwischenzangen

Presszangen, Presszangen Mini, Pressringe und Zwischenzangen regelmäßig auf Leichtgängigkeit prüfen. Gegebenenfalls Presszangen, Presszangen Mini, Pressringe und Zwischenzangen reinigen und die Bolzen (12) der Pressbacken, Presssegmente und Zwischenbacken mit Maschinenöl leicht fetten, Presszangen, Presszangen Mini, Pressringe und Zwischenzangen jedoch nicht demontieren! Ablagerungen in der Presskontur (11) entfernen. Funktionsfähigen Zustand aller Presszangen, Presszangen Mini, Pressringe und Zwischenzangen regelmäßig durch eine Probepressung mit eingelegetem Pressverbinder prüfen. Nur mit dem völligen Schließen der Presszange, Presszange Mini, des Pressringes, der Presssegmente, ist die einwandfreie Pressung hergestellt. Nach vollendeter

Pressung ist das völlige Schließen der Pressbacken (10), Pressringe (20), Presssegmente (21) sowohl an deren Spitze (Fig. 1 und Fig. 16–19, bei „A“) als auch auf der gegenüber liegenden Seite (Fig. 1 und Fig. 16–19, bei „B“) zu beobachten. Entsteht beim Schließen der Presszange, Presszange Mini, des Pressringes, der Presssegmente ein deutlicher Grat an der Presshülse, kann die Pressung fehlerhaft bzw. undicht sein (siehe 5. Störungen).

Beschädigte oder abgenutzte Presszangen, Presszangen Mini, Pressringe und Zwischenzangen nicht mehr verwenden. Im Zweifelsfall Antriebsmaschine zusammen mit allen Presszangen, Presszangen Mini, Pressringen und Zwischenzangen einer autorisierten REMS Vertrags-Kundendienstwerkstatt zur Inspektion einreichen.

#### 4.1.2. Radialpressen

Presszangenaufnahme sauber halten, insbesondere Pressrollen (5) und Zangenhaltebolzen (2) regelmäßig reinigen und anschließend mit Maschinenöl leicht fetten. Antriebsmaschine regelmäßig durch Herstellung einer Pressung mit dem größten verwendeten Pressverbinder auf Funktionssicherheit prüfen. Schließt die Presszange, Presszange Mini, der Pressring bei dieser Pressung vollständig (siehe oben), so ist die Funktionssicherheit der Antriebsmaschine gegeben.

#### 4.1.3. Axialpressen

Pressköpfe (14) und Aufnahmebohrungen in der Pressvorrichtung sauber halten. Aufweitköpfe (16) und Aufweitdorn (18) sauber halten. Von Zeit zu Zeit Aufweitdorn (18) leicht fetten.

#### 4.1.4. Rohraufweiter

Bei REMS Akku-Ex-Press Q & E ACC, REMS Power-Ex-Press Q & E ACC, REMS Akku-Ex-Press P ACC, REMS Akku-Ex-Press Cu ACC Aufweitvorrichtung (15), Aufweitköpfe (16) und Aufweitdorn (18) sauber halten. Von Zeit zu Zeit Aufweitdorn (18) leicht fetten.

### 4.2. Inspektion / Instandsetzung

#### WARNUNG

**Vor Instandsetzungs- und Reparaturarbeiten Netzstecker ziehen bzw. Akku entnehmen!** Diese Arbeiten dürfen nur von qualifiziertem Fachpersonal durchgeführt werden.

Das Getriebe der Antriebsmaschine REMS Power-Press E ist wartungsfrei. Es läuft in einer Dauerfettfüllung und muss deshalb nicht geschmiert werden. Die Motoren bei REMS Power-Press E und REMS Power-Press ACC haben Kohlebürsten. Diese verschleifen und müssen deshalb von Zeit zu Zeit geprüft bzw. erneuert werden. Nur Original REMS Power-Press Kohlebürsten verwenden. Die REMS Antriebsmaschinen (außer REMS Power-Press E) arbeiten elektrohydraulisch. Bei mangelhafter Presskraft oder Ölverlust muss die Antriebsmaschine von REMS oder einer autorisierten REMS Vertrags-Kundendienstwerkstatt geprüft bzw. instandgesetzt werden.

#### HINWEIS

Beschädigte oder abgenutzte Presszangen, Presszangen Mini, Pressringe, Zwischenzangen, Pressköpfe, Aufweitköpfe können nicht instandgesetzt werden.

## 5. Störungen

Zur Vermeidung von Schäden an Radialpressen ist darauf zu achten, dass bei Arbeitssituationen, wie in den Fig. 13 bis 15 beispielhaft gezeigt, keine Verspannung zwischen Presszange, Presszange Mini, Pressring, Zwischenzange, Fitting und Antriebsmaschine auftritt.

### 5.1. Störung: Antriebsmaschine läuft nicht.

#### Ursache:

- Abgenutzte Kohlebürsten (REMS Power-Press E, REMS Power-Press ACC, REMS Power-Ex-Press Q & E ACC).
- Anschlussleitung defekt (REMS Power-Press E, REMS Power-Press ACC, REMS Power-Ex-Press Q & E ACC).
- Akku leer oder defekt (REMS Akku-Antriebsmaschinen).
- Antriebsmaschine defekt.

### 5.2. Störung: Radialpresse stellt Pressung nicht fertig, Presszange, Presszange Mini, Pressring, Zwischenzange schließt nicht völlig.

#### Ursache:

- Antriebsmaschine überhitzt (REMS Power-Press E, REMS Power-Press ACC, REMS Power-Ex-Press Q & E ACC).
- Abgenutzte Kohlebürsten (REMS Power-Press E, REMS Power-Press ACC, REMS Power-Ex-Press Q & E ACC).
- Rutschkupplung defekt (REMS Power-Press E).
- Akku leer oder defekt (REMS Akku-Antriebsmaschinen).
- Antriebsmaschine defekt.
- Falsche Presszange, Presszange Mini, Pressring oder Presskopf (Presskontur, Größe) eingesetzt.
- Presszange, Presszange Mini, Pressring, Zwischenzange schwergängig oder defekt.

**5.3. Störung:** Beim Schließen der Presszange, Presszange Mini, des Pressrings, der Presssegmente entsteht ein deutlicher Grat an der Presshülse.

**Ursache:**

- Beschädigte oder abgenutzte Presszange, Presszange Mini, Pressring, Presssegmente bzw. Presskontur.
- Falsche Presszange, Presszange Mini, falscher Pressring / Zwischenzange (Presskontur, Größe) eingesetzt.
- Nicht geeignete Abstimmung von Presshülse, Rohr und Stützhülse.

**5.4. Störung:** Pressbacken schließen bei unbelasteter Presszange, Presszange Mini bei „A“ und „B“ (Fig. 1) versetzt.

**Ursache:**

- Presszange, Presszange Mini fiel zu Boden, Druckfeder verbogen.

**5.5. Störung:** Beim Axialpressen wird das Rohr zwischen Druckhülse und Fittingbund eingequetscht.

**Ursache:**

- Aufweitung zu lang.
- Rohr zu weit auf die Stützhülse des Druckhülsen-Verbinders geschoben.
- Falscher Aufweitkopf (Druckhülsen-System, Größe) eingesetzt.
- Nicht geeignete Abstimmung von Druckhülse, Rohr und Stützhülse.

**5.6. Störung:** Beim Axialpressen bleibt nach dem Schließen der Pressköpfe ein deutlicher Spalt zwischen Druckhülse und Fittingbund.

**Ursache:**

- Rohr zwischen Druckhülse und Fittingbund eingequetscht, siehe 5.5.
- Falscher Presskopf (Druckhülsen-System, Größe) eingesetzt.
- Akku leer oder defekt (REMS Akku-Antriebsmaschinen).
- Antriebsmaschine defekt.

**5.7. Störung:** Aufweiter stellt Aufweitung nicht fertig, Aufweitkopf öffnet nicht völlig.

**Ursache:**

- Antriebsmaschine überhitzt (REMS Power-Ex-Press Q & E ACC).
- Abgenutzte Kohlebürsten (REMS Power-Ex-Press Q & E ACC).
- Akku leer oder defekt (REMS Akku-Antriebsmaschinen).
- Antriebsmaschine defekt.
- Falscher Aufweitkopf (Druckhülsen-System, Größe) eingesetzt.
- Aufweitkopf schwergängig, oder defekt.
- Aufweitvorrichtung falsch eingestellt (REMS Akku-Ex-Press Cu ACC).
- Abstand der Druckhülse nicht ausreichend zum Aufweitkopf.

## 6. Hersteller-Garantie

Die Garantiezeit beträgt 12 Monate nach Übergabe des Neuproduktes an den Erstverwender. Der Zeitpunkt der Übergabe ist durch die Einsendung der Original-Kaufunterlagen nachzuweisen, welche die Angaben des Kaufdatums und der Produktbezeichnung enthalten müssen. Alle innerhalb der Garantiezeit auftretenden Funktionsfehler, die nachweisbar auf Fertigungs- oder Materialfehler zurückzuführen sind, werden kostenlos beseitigt. Durch die Mängelbeseitigung wird die Garantiezeit für das Produkt weder verlängert noch erneuert. Schäden, die auf natürliche Abnutzung, unsachgemäße Behandlung oder Missbrauch, Missachtung von Betriebsvorschriften, ungeeignete Betriebsmittel, übermäßige Beanspruchung, zweckfremde Verwendung, eigene oder fremde Eingriffe oder andere Gründe, die REMS nicht zu vertreten hat, zurückzuführen sind, sind von der Garantie ausgeschlossen.

Garantieleistungen dürfen nur von einer autorisierten REMS Vertrags-Kundendienstwerkstatt erbracht werden. Beanstandungen werden nur anerkannt, wenn das Produkt ohne vorherige Eingriffe in unzerlegtem Zustand einer autorisierten REMS Vertrags-Kundendienstwerkstatt eingereicht wird. Ersetzte Produkte und Teile gehen in das Eigentum von REMS über.

Die Kosten für die Hin- und Rückfracht trägt der Verwender.

Die gesetzlichen Rechte des Verwenders, insbesondere seine Gewährleistungsansprüche bei Mängeln gegenüber dem Verkäufer, werden durch diese Garantie nicht eingeschränkt. Diese Hersteller-Garantie gilt nur für Neuprodukte, welche in der Europäischen Union, in Norwegen oder in der Schweiz gekauft und dort verwendet werden.

Für diese Garantie gilt deutsches Recht unter Ausschluss des Übereinkommens der Vereinten Nationen über Verträge über den internationalen Warenkauf (CISG).

## 7. Verlängerung der Hersteller-Garantie auf 36 Monate

Für die in dieser Betriebsanleitung aufgeführten Antriebsmaschinen, bei welchen die Übergabe an den Erstverwender ab dem 2011-01-01 erfolgt, besteht die Möglichkeit, die Garantiezeit der vorstehenden Hersteller-Garantie auf 36 Monate zu verlängern. Voraussetzung hierfür ist, dass die Antriebsmaschine mindestens alle 12 Monate nach der Übergabe an den Erstverwender zu einer kostenpflichtigen Inspektion bei einer autorisierten REMS Vertrags-Kundendienstwerkstatt eingeschickt wird und die Angaben auf dem Leistungsschild lesbar sind. Bei der jährlichen Inspektion wird z. B. die Presskraft geprüft, die Antriebsmaschine wird zerlegt, und es werden Verschleißteile geprüft und in der Regel getauscht. Außerdem erfolgt eine jährliche Wiederholungsprüfung elektrischer Geräte nach EN 62638:2010-08 (VDE 0702). Nach erfolgter Inspektion erstellt die autorisierte REMS Vertrags-Kundendienstwerkstatt ein

detailliertes Prüfsertifikat für die Antriebsmaschine mit Angabe der Maschinennummer. Die Antriebsmaschine erhält eine Prüfplakette. Der Zeitpunkt der Übergabe ist durch die Einsendung der Original-Kaufunterlagen nachzuweisen, die Einhaltung der Inspektionsintervalle ist durch die Einsendung der jeweiligen Original-Prüfsertifikate nachzuweisen. Vor Durchführung einer eventuell erforderlichen Reparatur wird ein Kostenvoranschlag erstellt.

## 8. REMS Vertrags-Kundendienstwerkstätten

Firmeneigene Fachwerkstatt für Reparaturen:

**SERVICE-CENTER**

Neue Rommelshäuser Straße 4  
D-71332 Waiblingen

Telefon (07151) 56808-60  
Telefax (07151) 56808-64

Wir holen Ihre Maschinen und Werkzeuge bei Ihnen ab!  
Nutzen Sie in der Bundesrepublik Deutschland unseren Abholservice.  
Einfach anrufen unter Telefon (07151) 56808-60, oder Download des Abholauftrages unter [www.rems.de](http://www.rems.de) → Kontakt → Kundendienstwerkstätten → Abholauftrag.

Oder wenden Sie sich an eine andere autorisierte REMS Vertrags-Kundendienstwerkstatt in Ihrer Nähe.

## 9. Teilverzeichnisse

Teilverzeichnisse siehe [www.rems.de](http://www.rems.de) → Downloads → Teilverzeichnisse.

## Translation of the Original Instruction Manual

The respective latest sales literature applies for the use of REMS pressing tongs, REMS pressing tongs Mini, REMS pressing rings, REMS adapter tongs, REMS pressing heads and REMS expanding heads for the different pipe connection systems. If the system manufacturer alters components of pipe connection systems or markets new ones, their current application status must be enquired about at REMS (Fax +49 7151 17 07 - 110). Subject to modification without notice, errors and omissions excepted.

<b>Fig. 1–19</b>	13	Reset button	
1	Pressing tongs	14	Pressing heads
2	Tong retaining bolt	15	Expander
3	Pressure plate	16	Expanding head
4	Locking pin	17	Expanding jaws
5	Press rollers	18	Expanding mandrel
6	Housing grip	19	Adapter tong
7	Rotation direction lever	20	Pressing ring
8	Inching switch	21	Pressing segment
9	Pistol grip	22	Pressing contour (pressing ring or pressing segments)
10	Pressing jaw	23	Battery charge indicator
11	Pressing contour		
12	Bolt		

## General Power Tool Safety Warnings

### WARNING

To reduce the risk of injury, the user must read and understand the instruction manual.

Read all safety warnings and all instructions. Failure to follow the warnings and instructions may result in electric shock, fire and/or serious injury.

Save all warnings and instructions for future reference.

The term "power tool" in the warnings refers to your mains-operated (corded) power tool or battery-operated (cordless) power tool.

#### 1) Work area safety

- a) **Keep work area clean and well lit.** Cluttered or dark areas invite accidents.
- b) **Do not operate power tools in explosive atmospheres, such as in the presence of flammable liquids, gases or dust.** Power tools create sparks which may ignite the dust or fumes.
- c) **Keep children and bystanders away while operating a power tool.** Distractions can cause you to lose control.

#### 2) Electrical safety

- a) **Power tool plugs must match the outlet. Never modify the plug in any way. Do not use any adapter plugs with earthed (grounded) power tools.** Unmodified plugs and matching outlets will reduce risk of electric shock.
- b) **Avoid body contact with earthed or grounded surfaces, such as pipes, radiators, ranges and refrigerators.** There is an increased risk of electric shock if your body is earthed or grounded.
- c) **Do not expose power tools to rain or wet conditions.** Water entering a power tool will increase the risk of electric shock.
- d) **Do not abuse the cord. Never use the cord for carrying, pulling or unplugging the power tool. Keep cord away from heat, oil, sharp edges or moving parts.** Damaged or entangled cords increase the risk of electric shock.
- e) **When operating a power tool outdoors, use an extension cord suitable for outdoor use.** Use of a cord suitable for outdoor use reduces the risk of electric shock.
- f) **If operating a power tool in a damp location is unavoidable, use a residual current device (RCD) protected supply.** Use of an RCD reduces the risk of electric shock.

#### 3) Personal safety

- a) **Stay alert, watch what you are doing and use common sense when operating a power tool. Do not use a power tool while you are tired or under the influence of drugs, alcohol or medication.** A moment of inattention while operating power tools may result in serious personal injury.
- b) **Use personal protective equipment. Always wear eye protection.** Protective equipment such as dust mask, non-skid safety shoes, hard hat, or hearing protection used for appropriate conditions will reduce personal injuries.
- c) **Prevent unintentional starting. Ensure the switch is in the off-position before connecting to power source and/or battery pack, picking up or carrying the tool.** Carrying power tools with your finger on the switch or energising power tools that have the switch on invites accidents.
- d) **Remove any adjusting key or wrench before turning the power tool on.** A wrench or a key left attached to a rotating part of the power tool may result in personal injury.
- e) **Do not overreach. Keep proper footing and balance at all times.** This enables better control of the power tool in unexpected situations.
- f) **Dress properly. Do not wear loose clothing or jewellery. Keep your hair, clothing and gloves away from moving parts.** Loose clothes, jewellery or long hair can be caught in moving parts.
- g) **If devices are provided for the connection of dust extraction and collection facilities, ensure these are connected and properly used.** Use of dust collection can reduce dust-related hazards.

#### 4) Power tool use and care

- a) **Do not force the power tool. Use the correct power tool for your application.**

The correct power tool will do the job better and safer at the rate for which it was designed.

- b) **Do not use the power tool if the switch does not turn it on and off.** Any power tool that cannot be controlled with the switch is dangerous and must be repaired.
- c) **Disconnect the plug from the power source and/or the battery pack from the power tool before making any adjustments, changing accessories, or storing power tools.** Such preventive safety measures reduce the risk of starting the power tool accidentally.
- d) **Store idle power tools out of the reach of children and do not allow persons unfamiliar with the power tool or these instructions to operate the power tool.** Power tools are dangerous in the hands of untrained users.
- e) **Maintain power tools. Check for misalignment or binding of moving parts, breakage of parts and any other condition that may affect the power tool's operation. If damaged, have the power tool repaired by qualified technical personnel or an authorised REMS service shop before use.** Many accidents are caused by poorly maintained power tools.
- f) **Keep cutting tools sharp and clean.** Properly maintained cutting tools with sharp cutting edges are less likely to bind and are easier to control.
- g) **Use the power tool, accessories and tool bits etc. in accordance with these instructions, taking into account the working conditions and the work to be performed.** Use of the power tool for operations different from those intended could result in a hazardous situation.

#### 5) Battery tool use and care

- a) **Recharge only with the charger specified by the manufacturer.** A charger that is suitable for one type of battery pack may create a risk of fire when used with another battery pack.
- b) **Use power tools only with specifically designated battery packs.** Use of any other battery packs may create a risk of injury and fire.
- c) **When battery pack is not in use, keep it away from other metal objects, like paper clips, coins, keys, nails, screws or other small metal objects, that can make a connection from one terminal to another.** Shorting the battery terminals together may cause burns or a fire.
- d) **Under abusive conditions, liquid may be ejected from the battery; avoid contact. If contact accidentally occurs, flush with water. If liquid contacts eyes, additionally seek medical help.** Liquid ejected from the battery may cause irritation or burns.

#### 6) Service

- a) **Have your power tool serviced by a qualified repair person using only identical replacement parts.** This will ensure that the safety of the power tool is maintained.

## Specific Safety Warnings

### WARNING

- Use personal safety equipment (e.g. goggles).
- Avoid unnatural postures, and do not lean too far forward.
- Before changing the pressing or expanding tools, pull the mains plug or take out the battery!
- The drive units develop a very high pressing force. For that reason, be particularly careful. Keep all other persons away from the working area during working.
- Hold the drive units only by the housing grip (6) and the pistol grip (9) during operation. Keep your hands away from moving parts (pressing area, expanding area)!
- Never operate radial presses when the tongs shank (2) is not locked. Risk of fracture!
- Always position radial presses with pressing tong, pressing tong Mini, pressing ring on the press fitting at a right angle to the pipe axis. Never position it askew.
- Do not start radial presses without pressing tong, pressing tong Mini, pressing ring inserted. Do not start the pressing operation except to make a press joint. Unless counter pressure is applied by the press fitting, the drive unit or pressing tongs, pressing tongs Mini, pressing rings will be needlessly stressed.
- Before using pressing tongs, pressing tongs Mini, pressing rings from other manufacturers, check that they are suitable for the drive unit. Read and observe the instruction manuals of the pressing tong or pressing ring manufacturers.
- Only operate axial presses with pressing heads fully inserted. Risk of fracture!
- Always position axial presses with the pressing tongs on the compression sleeve fitting at right angles to the pipe axis. Never position it askew.
- Screw expanding heads as far as they will go onto the expander.
- Do not attempt to repair damaged pressing tongs, pressing tongs Mini, pressing rings, adapter tongs, pressing heads or expanding heads. Risk of fracture!
- Consult and comply with the instructions for installation and fitting of the system's manufacturers.
- This appliance is not intended for use by persons (including children) with reduced physical, sensory or mental capabilities, or lack of experience and knowledge, unless they have been given supervision or instruction concerning use of the appliance by a person responsible for their safety. Children should be supervised to ensure that they do not play with the appliance.
- Only allow trained personnel to use the power tool. Apprentices may only operate the power tool when they are over 16, when this is necessary for their training and when they are supervised by a trained operative.
- Ensure the switch is in the off position before inserting battery pack. Inserting the battery pack into power tools that have the switch on invites accidents.
- Do not use the battery/charger at battery/charger temperatures or ambient temperatures of  $\leq 5^{\circ}\text{C}/40^{\circ}\text{F}$  or  $\geq 40^{\circ}\text{C}/105^{\circ}\text{F}$ .
- Do not dispose of defective batteries in the normal domestic waste. Take them to an authorised REMS after-sales service facility or to a reputed waste disposal company.

- Comply with maintenance instructions and instructions on tool replacements.
- Check mains lead of power tool regularly and have it replaced by a qualified expert or an authorised REMS after-sales service facility in case of damage. Check extension cable regularly and replace it when damaged.

#### Intended use

#### ⚠ WARNING

Use REMS radial presses only for the intended purpose of making press joints of all common pressfitting systems.


Use REMS cropping tongs only for the intended purpose of cropping threaded bars up to the strength class 4.8 (400 N/mm<sup>2</sup>).

Use REMS cable shears only for the intended purpose of cropping electric cables ≤ 300 mm<sup>2</sup> (Ø 30 mm).

Use REMS axial presses only for the intended purpose of making compression sleeve joints and for expanding pipes of all common compression sleeve systems. Only use REMS pipe expanders for the intended purpose of expanding and calibrating pipes.


All other uses are not for the intended purpose and are prohibited.


#### Explanation of symbols

 Read the operating instructions **before** use

 Power tool complies with protection class I

 Power tool complies with protection class II

 The tool is not suitable for using outdoors

 Environmentally friendly disposal

## 1. Technical Data

### 1.1. Article numbers

REMS Power-Press E drive unit	572100
REMS Power-Press drive unit	577001
REMS Power-Press ACC drive unit	577000
REMS Mini-Press ACC drive unit Li-Ion	578001
REMS Akku-Press drive unit Li-Ion	571003
REMS Akku-Press ACC drive unit Li-Ion	571004
REMS Ax-Press 15 drive unit Li-Ion	573002
REMS Ax-Press 25 ACC drive unit Li-Ion	573003
REMS Ax-Press 25 L ACC drive unit Li-Ion	573004
REMS Ax-Press 40 drive unit Li-Ion	573006
REMS Akku-Ex-Press Cu ACC Antriebsmaschine Li-Ion	575006
REMS Akku-Ex-Press P ACC Antriebsmaschine Li-Ion	575008
REMS Akku-Ex-Press Q & E ACC Antriebsmaschine Li-Ion	575005
REMS Power-Ex-Press Q & E ACC Antriebsmaschine	575007
Expanding device 6–40 mm, ½–1½"	575100
Expanding device 54–63 mm, 2"	575101
REMS battery Li-Ion 14.4 V, 1.3 Ah	571540
REMS battery Li-Ion 14.4 V 2.2 Ah	571550
REMS voltage supply Li-Ion	571565
Rapid charger Li-Ion/Ni-Cd 230 V, 50–60 Hz, 65 W	571560
Sheet steel case, REMS Power-Press E	570280
Sheet steel case, REMS Power-Press	570280
Sheet steel case, REMS Power-Press ACC	570280
Sheet steel case, REMS Mini-Press ACC	578290
Sheet steel case, REMS Akku-Press/REMS Akku-Press ACC	571290
Sheet steel case, REMS Ax-Press 15 and 40	573282
Sheet steel case, REMS Akku-Ex-Press Q & E	578290
Sheet steel case, REMS Ax-Press 25 ACC and Ax-Press 25 L ACC	573284
Sheet steel case, REMS Akku-Ex-Press Cu ACC	573284
Sheet steel case, REMS Akku-Ex-Press P ACC	573284
Sheet steel case, Combi Set REMS Ax-Press 25 ACC and Akku-Ex-Press P ACC	573284

### 1.2. Capacity

REMS Mini-Press ACC Radial press for making press joints in all standard press fitting systems on steel pipes, stainless steel pipes, copper pipes, plastic pipes, composite pipes	Ø 10–40 mm
Radial presses REMS Power-Press and REMS Akku-Press for making press joints in all standard press fitting systems on steel pipes, stainless steel pipes, copper pipes, plastic pipes, composite pipes	Ø 10–108 mm
Axial presses for making compression sleeve joints (sliding sleeve joints) on stainless steel pipes, steel pipes, copper pipes, plastic pipes, composite pipes and for expanding plastic pipes, composite pipes	Ø 12–40 mm
REMS Akku-Ex-Press Q & E ACC for expanding of pipes/coil for the system Uponor Quick & Easy	Ø 16–40 mm Ø ¾–1½"
REMS Power-Ex-Press Q & E ACC for expanding of pipes/coil for the System Uponor Quick & Easy	Ø 16–63 mm Ø ½–2"

REMS Akku-Ex-Press Cu ACC for expanding and calibrating pipes

Ø 8–42 mm  
Ø ¾–1¼"

REMS Akku-Ex-Press P ACC for expanding pipes

Ø 12–40 mm

### Operating temperature range

REMS cordless tools 0°C–+60°C  
Mains operated presses –8°C–+60°C

### 1.3. Thrust / pressing power

Thrust of radial presses	32 kN
Pressing power of radial presses	100 kN
Thrust of radial press Mini	22 kN
Pressing power of radial press Mini	70 kN
Pressing power REMS Ax-Press 15	17 kN
Pressing power REMS Ax-Press 40	30 kN
Pressing power REMS Ax-Press 25 ACC	20 kN
Pressing power REMS Ax-Press 25 L ACC	13 kN
Pressing power REMS Akku-Ex-Press Cu ACC	20 kN
Pressing power REMS Akku-Ex-Press P ACC	20 kN
REMS Akku-Ex-Press Q & E ACC	20 kN
REMS Power-Ex-Press Q & E ACC	34 kN

### 1.4. Electric Data

REMS Power-Press E,	230 V 1~; 50–60 Hz; 450 W; 1.8 A
REMS Power-Press,	S3 15% (AB 2/10 min)
REMS Power-Press ACC	all-insulated (73/23/EWG)
REMS Power-Ex-Press Q & E ACC	interference-suppressed (89/326/EWG)
REMS Akku-Press, Akku-Press ACC	
Ax-Press 15/40	14.4 V =; 2.2 Ah; 20 A
REMS Akku-Ex-Press Q & E,	
REMS Mini-Press ACC,	
REMS Ax-Press 25 ACC/25 L ACC,	
REMS Akku-Ex-Press Cu ACC,	
REMS Akku-Ex-Press P ACC	14.4 V =; 1.3 Ah; 18 A 14.4 V =; 2.2 Ah; 20 A

Rapid charger	
Li-Ion/Ni-Cd (1h)	Input 230 V~; 50–60 Hz; 65 W Output 10.8–18 V =
Voltage supply 230 V	Input 230 V~; 50–60 Hz Output 14.4 V =; 6 A–33 A

### 1.5. Dimensions

REMS Power-Press E	430×110×85 mm (16.9"×4.3"×3.3")
REMS Power-Press,	
REMS Power-Press ACC	365×235×85 mm (14.4"×9.2"×3.3")
REMS Mini-Press ACC	288×260×80 mm (11.3"×10.2"×3.1")
REMS Akku-Press / Akku-Press ACC	338×290×85 mm (13.3"×11.4"×3.3")
REMS Ax-Press 15/40	330×320×85 mm (13"×12.6"×3.3")
REMS Akku-Ex-Press Q & E ACC	290×260×80 mm (11.4"×10.2"×3.1")
REMS Power-Ex-Press Q & E ACC	420×245×81 mm (16.5"×9.6"×3.2")
REMS Ax-Press 25 ACC	295×260×80 mm (11.6"×10.2"×3.3")
REMS Ax-Press 25 L ACC	325×260×80 mm (12.8"×10.2"×3.1")
REMS Akku-Ex-Press Cu ACC	265×260×80 mm (10.4"×10.2"×3.1")
REMS Akku-Ex-Press P ACC	275×260×80 mm (10.8"×10.2"×3.1")

### 1.6. Weights

REMS Power-Press E drive unit	4.4 kg (9.6 lb)
REMS Power-Press drive unit	4.6 kg (10.0 lb)
REMS Power-Press ACC drive unit	4.6 kg (10.0 lb)
REMS Mini-Press ACC drive unit without battery	2.1 kg (4.5 lb)
REMS Akku-Press/Akku-Press ACC drive unit without battery	3.8 kg (8.3 lb)
REMS Ax-Press 15 drive unit without battery	4.6 kg (10.0 lb)
REMS Ax-Press 40 drive unit without battery	5.4 kg (11.8 lb)
REMS Akku-Ex-Press Q & E ACC drive unit without batt.	2.0 kg (4.4 lb)
REMS Power-Ex-Press Q & E ACC drive unit without batt.	5.6 kg (12.2 lb)
REMS Ax-Press 25 ACC drive unit without battery	2.6 kg (5.6 lb)
REMS Ax-Press 25 L ACC drive unit without battery	2.8 kg (6.1 lb)
REMS Akku-Ex-Press Cu ACC drive unit without battery	2.3 kg (5.0 lb)
REMS Akku-Ex-Press P ACC drive unit without battery	2.0 kg (4.3 lb)
REMS battery Li-Ion 14.4 V, 1.3 Ah	0.3 kg (0.6 lb)
REMS battery Li-Ion 14.4 V, 2.2 Ah	0.5 kg (1.1 lb)
Pressing tongs (average)	1.8 kg (3.9 lb)
Pressing tongs Mini (average)	1.2 kg (2.6 lb)
Pressing heads (pair, average)	0.3 kg (0.6 lb)
Expanding head (average)	0.2 kg (0.4 lb)
Adapter tong Z2	2.0 kg (4.8 lb)
Adapter tong Z4	3.6 kg (7.8 lb)
Adapter tong Z5	3.8 kg (8.2 lb)
Pressing ring M54 (PR-3S)	3.1 kg (6.7 lb)
Pressing ring U75 (PR-3B)	2.7 kg (5.9 lb)

### 1.7. Noise information

Emission at workplace			
REMS Power-Press E	L <sub>PA</sub> = 76 dB	L <sub>WA</sub> = 87 dB	K = 3 dB
REMS Power-Press / Power-Press ACC	L <sub>PA</sub> = 81 dB	L <sub>WA</sub> = 92 dB	K = 3 dB

REMS Mini-Press ACC	$L_{PA} = 73$ dB	$L_{WA} = 84$ dB	$K = 3$ dB
REMS Akku-Press, Akku-Press ACC	$L_{PA} = 74$ dB	$L_{WA} = 85$ dB	$K = 3$ dB
REMS Ax-Press 15/40	$L_{PA} = 74$ dB	$L_{WA} = 85$ dB	$K = 3$ dB
REMS Ax-Press 25 ACC / 25 L ACC	$L_{PA} = 73$ dB	$L_{WA} = 84$ dB	$K = 3$ dB
REMS Akku-Ex-Press Q&E ACC	$L_{PA} = 73$ dB	$L_{WA} = 84$ dB	$K = 3$ dB
REMS Power-Ex-Press Q&E ACC	$L_{PA} = 81$ dB	$L_{WA} = 92$ dB	$K = 3$ dB
REMS Akku-Ex-Press Cu ACC	$L_{PA} = 73$ dB	$L_{WA} = 84$ dB	$K = 3$ dB
REMS Akku-Ex-Press P ACC	$L_{PA} = 73$ dB	$L_{WA} = 84$ dB	$K = 3$ dB

## 1.8. Vibrations

Weighted effective value of acceleration  $< 2,5$  m/s<sup>2</sup>  $K = 1,5$  m/s<sup>2</sup>

The indicated weighted effective value of acceleration has been measured against standard test procedures and can be used by way of comparison with another device. The indicated weighted effective value of acceleration can also be used as a preliminary evaluation of the exposure.

**Attention:** The indicated weighted effective value of acceleration can differ during operation from the indicated value, dependent on the manner in which the device is used. Dependent upon the actual conditions of use (periodic duty) it may be necessary to establish safety precautions for the protection of the operator.

## 2. Preparations for Use

The respective latest sales literature applies for the use of REMS pressing tongs, REMS pressing tongs Mini, REMS pressing rings, REMS adapter tongs, REMS pressing heads and REMS expanding heads for the different pipe connection systems. If the system manufacturer alters components of pipe connection systems or markets new ones, their current application status must be enquired about at REMS (Fax +49 7151 17 07 - 110).

### 2.1. Electrical connection

#### ⚠ WARNING

**Note the mains voltage!** Before connecting the drive unit or the rapid charger, check whether voltage on the rating plate matches the mains voltage. At work sites, in damp surroundings, in the open or in the case of comparable types of use, only operate the equipment off the mains using a 30 mA fault current protected switch (FI breaker).

#### Rechargeable batteries

##### NOTICE

Always hold the battery upright when inserting it in the drive unit or the rapid charger. If inserted at an angle it can cause damage to the contacts and result in a short circuit which damages the battery.

The rechargeable battery supplied with REMS drive units and spare rechargeable batteries are not charged. Charge the battery before use. Only use a REMS rapid charger for charging. The rechargeable batteries only reach their full capacity after being charged several times. Li-ion batteries should be recharged regularly in order to avoid their total discharge. The rechargeable battery will be damaged by exhaustive discharge. Non-rechargeable batteries may not be charged.

#### Battery charging status check for all Li-Ion cordless presses

All REMS cordless presses made as of 2011-01-01 are equipped with an electronic battery charging status check with battery charge indication by a 2-coloured green/red LED (23). The LED lights green when the battery is fully or still sufficiently charged. The LED lights red when the battery must be charged. The drive unit finishes off the current pressing cycle and can then only be switched on again if a charged battery has been inserted. If the drive unit is not used, the LED goes out after approx. 2 hours but comes on again when the drive unit is switched back on.

#### Rapid charger Li-ion/NiCd (Art. No. 571560)

The left control lamp lights up and remains green when the mains plug is plugged in. If a battery is inserted in the rapid charger, the green control lamp flashes to indicate that the battery is charging. The green light stops flashing and remains on to signal that the battery is fully charged. If the red control lamp flashes, the battery is defective. If the red control lamp comes on and remains on, this indicates that the temperature of the rapid charger and / or the battery is outside the permissible range of +5°C to +40°C.

##### NOTICE

The rapid chargers are not suitable for outdoor use.

### 2.2. Installing (changing) the pressing tong, pressing tong Mini (1), the pressing ring with adapter tong (Fig. 18) in radial presses (Fig. 1, 16 and 17)

Pull out the mains plug or remove the battery. Only use pressing tongs, pressing tongs Mini or pressing rings with system-specific pressing contour according to the pressfitting system to be pressed. Pressing tongs, pressing tongs Mini or pressing rings have letters on the pressing jaws or pressing segments to identify the pressing contour and a number to identify the size. Read and follow the installation and assembly instructions of the system manufacturer. The REMS adapter tongs are also identified by a letter and a number. This identification serves to assign them to the permissible REMS pressing ring. Never use non-matching pressing tong, pressing tong Mini, pressing ring and adapter tong (pressing contour, size). The press joint could be rendered useless and the machine and pressing tong, pressing tong Mini, pressing ring and adapter tong could be damaged.

It is best to place the drive machine on a bench or on the floor. The pressing

tong, pressing tong Mini or adapter tong can only be installed (changed) when the press rollers (5) are fully retracted. If necessary, in the case of the REMS Power-Press E, set the rotation direction lever (7) to the left and operate the inching switch (8), and in the case of the REMS Power-Press and REMS Akku-Press press the reset button (13) until the press rollers (5) are fully retracted.

Open the tongs shank (2). To do so, press the locking pin (4), the tongs shank (2) jumps out under spring loading. Insert the selected pressing tong, pressing tong Mini (1) or adapter tong (19). Push forward the tong retaining bolt (2) until the locking pin (4) snaps into place. Press down the pressure plate (3) directly over the tong retaining bolt. Do not start radial presses without pressing tong, pressing tong Mini or pressing ring with adapter tong inserted. Only start the pressing process to make a press joint. Without pressing counterpressure by the press fitting the drive machine or pressing tong, pressing tong Mini, pressing ring and adapter ring will be exposed to unnecessarily high stress.

#### ⚠ CAUTION

**Never operate press when the tongs shank (2) is not locked. Risk of fracture!**

### 2.3. Installing (changing) the pressing heads (14) in axial presses

(Figs. 6, 7, 10)

Remove the battery. Only use system-specific pressing heads. REMS pressing heads have a letter to identify the compression sleeve system and a number to identify the size. Consult and comply with the instructions for installation and fitting of the system's manufacturer. Never use non-matching pressing heads (compression sleeve system, size) for pressing work. The press joint could be unserviceable, and both the machine and the pressing heads might be damaged.

Push the selected pressing heads (14) right in, if necessary turning them until they engage (ball catch). Keep the pressing heads and locating hole inside the pressing device clean.

### 2.4. Installing (changing) the expanding head (16) in REMS Ax-Press 15

(Fig. 6)

Remove the battery. Fit the expander (15) (accessory) To do so, clean the connecting surfaces, attach the expander, and tighten the two fillister-head screws. Grease the cone of the expanding mandrel (18) lightly. Screw the selected expanding head as far as it will go onto the expander. Only use system-specific expanding heads. Expanding heads have a letter to identify the compression sleeve system and a number to identify the size. Consult and comply with the instructions for installation and fitting of the system's manufacturer. Never use non-matching expanding heads (compression sleeve system, size) for expansion work. The press joint could be unserviceable, and both the machine and the expanding heads might be damaged.

##### NOTICE

Ensure that the compression sleeve has sufficient clearance from the expanding head during the expansion process, otherwise the expanding jaws (17) might become bent or broken.

For pressing jobs in cramped places, the expander attachment can be removed.

### 2.5. Installing (changing) the expanding head (16) in REMS Akku-Ex-Press Q & E ACC and REMS Power-Ex-Press Q & E ACC (Fig. 8, 9)

Pull out the mains plug or remove the battery. Only use genuine expanding heads for Uponor Quick & Easy. Consult and comply with the instructions for installation and fitting of the system's manufacturer. Never use non-matching expanding heads (system, size) for expansion work. The joint could be unserviceable, and both the machine and the expanding heads might be damaged. Grease the cone of the expanding mandrel (18) lightly. Screw the selected expanding head as far as it will go onto the expander. Read and follow the installation and assembly instructions of the system manufacturer. REMS expanding heads P and Cu are unsuitable for the REMS Akku-Ex-Press Q & E ACC and REMS Power-Ex-Press Q & E ACC pipe expanders and may therefore not be used.

#### Changing the expanding device on the REMS Power-Ex-Press Q & E ACC

Pull out the mains plug. Unscrew the expanding device from the REMS Power-Ex-Press Q & E ACC. Screw on the new expanding device to the stop and tighten by hand.

### 2.6. Mounting (changing) the expanding head (16) on the REMS Akku-Ex-Press Cu ACC (Fig. 12)

Remove the battery. Grease the cone of the expanding mandrel lightly. Screw the selected expanding head onto the expanding device to the stop. The expanding device must now be set so that the thrust of the drive machine is taken up by the drive machine and not the expanding head at the end of the expanding. Unscrew the expanding device complete with screwed on expanding head from the drive machine for this. Let the feed piston run forward as far as possible without the machine switching into reverse. In this position the expanding device complete with screwed on expanding head must be screwed onto the drive machine until the segments of the expanding head are fully open. The expanding head must be secured with the locking nut in this position.

### 2.7. Mounting (changing) the expanding head (16) on the REMS Akku-Ex-Press P ACC (Fig. 11)

Remove the battery. Grease the cone of the expanding mandrel (18) lightly. Screw the selected expanding head onto the expanding device to the stop. Only use system-specific expanding heads. Expanding heads are labelled with letters to identify the compression sleeve system and with a number to identify the size. Read and follow the installation and assembly instructions of the

system manufacturer. Never expand with the wrong expanding heads (compression sleeve system, size). The connection could be useless and the machine and expanding heads could be damaged.

### 3. Operation

#### 3.1. Radial presses (Figs. 1 to 6 and 16 to 19)

A test pressing with inserted press fitting must be made with the drive machine and the respectively inserted pressing tong, pressing tong Mini, pressing ring with adapter tong before every use. The pressing tong (1), pressing ring (20) or pressing segments (21) must close fully. Full closure of the pressing jaws (10), pressing rings (20) or pressing formers (21) both at their tips (Fig. 1, and Fig. 16 to 19 at "A") and on the opposite side (Fig. 1 and Fig. 16 to 19 at "B") can be observed after completing the pressing. Check the tightness of the connection (observe national specifications, standards, regulations, etc.)

The pressing tong, pressing tong Mini, pressing ring and adapter tong, and especially the pressing contour (11 / 22) of both pressing jaws (10) or all 3 pressing segments must be checked for damage and wear before every use. Damaged or worn pressing tongs, pressing tongs Mini, pressing rings or adapter tongs may no longer be used. There is otherwise a risk of incorrect pressing or accidents.

If during closing of the pressing tongs, pressing tongs Mini or pressing rings a marked ridge is created on the compression sleeve, the pressing may be defective or not tight (see 5. Trouble).

For preventing damages make sure to avoid operating situations like exemplarily shown in Fig. 13 through 15, that no distortion between pressing tongs, pressing tongs Mini, pressing rings, adapter tongs, fitting and drive unit occurs.

##### 3.1.1. Working procedure

Press the pressing tongs, pressing tongs Mini (1) together manually until they can be pushed over the press fitting. Always position the drive unit with the pressing tongs on the press fitting at right angles to the pipe axis. Release the pressing tongs so that they close around the press fitting. Hold the drive unit by the housing grip (6) and the pistol grip (9).

Place the pressing ring (20) around the pressing fitting. Insert the pressing tong (19) into the drive unit and lock the tong retaining bolt. Press the pressing tong (19) together with your hand so that the adapter tong can be placed on the pressing ring. Release the adapter tong so that the adapter tong is tightly applied to the pressing ring and the pressing ring to the pressfitting.

In the case of the REMS Power-Press E, set the rotation direction lever (7) to the right (advance) and press the inching switch (8). Keep the inching switch (8) pressed until the pressing is finished and the pressing tong or pressing ring is closed. Set the rotation direction lever (7) to the left (return) and press the switch (8) until the press rollers have retracted and the slipping clutch responds. Do not put unnecessary loads on the slipping clutch.

In the case of the REMS Power-Press and REMS Akku-Press, keep the inching switch (8) pressed until the pressing is finished and the pressing tong or pressing ring is completely closed. This is indicated by an acoustic signal (clicking). Press the reset button (13) until the press rollers (5) are fully retracted.

In the case of the REMS Mini-Press ACC, REMS Akku-Press ACC and REMS Power-Press ACC, keep the inching switch (8) pressed until the pressing is finished and the pressing tong or pressing ring is completely closed. After completion of pressing, the drive unit switches automatically to return (forced return).

Press the pressing tongs together with your hand so that they can be removed from the pressfitting together with the drive unit. Press the adapter tong together with your hand so that they can be removed from the pressing ring together with the drive unit. Open the pressing ring by hand so that it can be pulled off the pressfitting.

##### 3.1.2. Operating safety

In the case of the REMS Power-Press E, the pressing operation is ended by releasing the inching switch (8). For the mechanical safety of the drive units, a torque-controlled safety slipping clutch is operative in both end positions of the press rollers.

The REMS Power-Press and REMS Akku-Press ends the pressing operation automatically, emitting an acoustic signal (clicking). The REMS Mini-Press ACC, REMS Akku-Press ACC and REMS Power-Press ACC ends the pressing operation automatically, emitting an acoustic signal (clicking), and returns automatically (forced movement).

#### NOTICE

**A perfect pressing is only produced with full closure of the pressing tongs, pressing tongs Mini, pressing ring or pressing segment. Full closure of the pressing jaws (10), pressing rings (20) or pressing segment (21) both at their tips (Fig. 1 and Fig. 16 to 19 at "A") and on the opposite side (Fig. 1 and Fig. 16 to 19 at "B") can be observed after completing the pressing. If a visible burr is created on the pressing sleeve when closing the pressing tongs, pressing tongs Mini, pressing ring or pressing segment, the pressing may be faulty or leaking (see 5. Trouble).**

##### 3.1.3. Working safety

To ensure safe working, the drive units are equipped with a safety inching switch. This permits immediate switching off of the drive units at any time, particularly if a potential hazard arises. The drive units can be switched to the return function in any position.

#### 3.2. Axial presses (Figs. 6, 7, 10)

##### 3.2.1. Pressing with the REMS Ax-Press 15 and REMS Ax-Press 40 (Fig. 6, 7)

Place the preassembled compression sleeve fitting inside the pressing heads (14). Hold the drive unit by the housing grip (6) and the pistol grip (9), and keep the inching switch (8) pressed until the compression sleeve is in contact with the collar of the compression sleeve fitting. This is also indicated by an acoustic signal (clicking). Press the reset button (13) until the pressing heads (14) are fully retracted.

If there is a noticeable gap between the compression sleeve and the collar of the compression sleeve connector after closing the compression heads, the pressing may be faulty or leaking (see 5. Faults). Read and follow the installation and assembly instructions of the system manufacturer.

##### Pressing with REMS Ax-Press 25 ACC, REMS Ax-Press 25 L ACC (Fig. 10)

Note the different working range of the axial presses. The respective latest sales literature applies. Note that the compression heads must be inserted into the pressing machine in such a way that the pressing can be done in one stroke if possible. This is not possible in some cases and pre-pressing and finish pressing is necessary. For this, one compression head or both compression heads must be inserted turned 180° before the second pressing process so that they are closer together. In the REMS Ax-Press 25 L ACC the closer distance may have to be reached by moving the outer compression head to the middle compression head position. Read and follow the installation and assembly instructions of the system manufacturer.

Insert preassembled compression sleeve joint into the compression heads (14). Hold the drive machine either with one hand on the switch handle (9) or two hands on the housing handle (6) and the switch handle (9). Keep the inching switch (8) pressed until the compression sleeve is touching the collar of the compression sleeve connector. The drive machine then switches automatically to return (forced return).

If there is a noticeable gap between the compression sleeve and the collar of the compression sleeve connector after closing the compression heads, the pressing may be faulty or leaking (see 5. Faults). Read and follow the installation and assembly instructions of the system manufacturer.

With the compression sleeve system IV, various pressing heads are needed for one pipe size. Consult and comply with the instructions for installation and fitting of the system's manufacturer.

#### CAUTION

**Danger of crushing! Keep your hands away from the moving pressing heads (14)!**

##### 3.2.2. Expansion with REMS Ax-Press 15 (Fig. 6)

Push the compression sleeve over the pipe, insert the expanding head as far as it will go into the pipe, and press the expanding head/drive unit against the pipe. Switch on the drive unit (8). Ensure that the compression sleeve has during the expansion process sufficient clearance from the expanding head, otherwise the expanding jaws (17) might become bent or broken. Hold down the inching switch (8) until the pipe has been expanded. This is also indicated by an acoustic signal (clicking). Press the reset button (13) until the expanding head has closed again. If necessary repeat the expansion. Consult and comply with the instructions for installation and fitting of the system's manufacturer.

#### 3.3. REMS Akku-Ex-Press Q & E ACC, REMS Power-Ex-Press Q & E ACC (Fig. 8)

Consult and comply with the instructions for installation and fitting of the system's manufacturer. Slide a Q & E ring of appropriate size onto the pipe. Insert the expansion head into the pipe and press the expanding head/drive unit against the pipe. Switch on the drive unit (8). When the expanding head is opened, the drive unit switches automatically to return and the expanding head is closed again. Keep holding the inching switch (8) down in the REMS Akku-Ex-Press Q & E ACC and push the expanding head/drive unit further. Turn the pipe slightly. Keep repeating the expansion process until the expanding jaws (17) are slid all the way into the pipe. Release the inching switch (8) after every expanding process in the REMS Power-Ex-Press Q & E ACC, wait until the expanding mandrel has moved back completely and then press the inching switch (8) again. Repeat the expanding process until the expanding jaws (17) are pushed into the pipe up to the stop.

#### Expanding with REMS Akku-Ex-Press P ACC, REMS Akku-Ex-Press Cu ACC (Fig. 11, 12)

Push the compression sleeve over the pipe in the REMS Akku-Ex-Press P ACC, insert the expanding head into the pipe up to the stop and press the expanding head/drive machine against the pipe. Switch on the drive machine (8). Make sure that the compression sleeve is far enough away from the expanding head in the expanding process because otherwise the expanding jaws (17) can bend or break. Keep the inching switch (8) pressed until the pipe is expanded. This is indicated by an acoustic signal (click). Expand several times if necessary. Turn the pipe slightly. Read and follow the installation and assembly instructions of the system manufacturer.

In the REMS Akku-Ex-Press Cu ACC, insert the expanding head into the pipe up to the stop and press the expanding head/drive machine against the pipe. Switch on the drive machine. If the expanding head is open, the drive machine switches automatically to return and the expanding head is closed again. Read and follow the installation and assembly instructions of the system manufacturer.

### 3.4. Electronic battery charging status check with complete discharge protection

All REMS cordless presses made as of 2011-01-01 will be fitted with an electronic battery charging status check with complete discharge protection and battery charge indicator with 2-colour LED (23) green/red. The LED lights green when the battery is fully or still sufficiently charged. The LED lights red when the battery must be charged. The drive unit finishes off the current pressing cycle and can then only be switched on again when a charged battery is inserted. If the drive unit is not used, the LED goes out after 2 hours but comes on again when the tool is switched back on.

## 4. Maintenance

### ⚠ WARNING

Notwithstanding the servicing listed below it is recommended to send in the REMS drive units together with all the tools (e.g. pressing tongs, pressing tongs Mini, pressing rings with adapter tongs, compression heads, expanding heads) and accessories (e.g. batteries, rapid chargers) at least once a year to an authorised REMS customer service station for inspection and repeated inspection of electrical equipment in accordance with EN 62638:2010-08 (VDE 0702).

### 4.1. Servicing

### ⚠ WARNING

**Before service work, pull the mains plug or remove the battery!**

Keep the pressing tongs, pressing tongs Mini, pressing rings, adapter tongs, pressing heads and expanding heads, and particularly their receptacles, clean. Clean heavily soiled metal parts with turpentine oil, for example, and then rustproof them.

Clean plastic parts (for ex. housing, batteries) only with a mild soap and a damp cloth. Do not use domestic cleaning agents. These frequently contain chemicals that can attack plastic parts. On no account use petrol, turpentine oil, thinners or similar products to clean plastic parts.

Ensure that liquids never get inside the electrical equipment. Never immerse the electrical equipment in liquid.

#### 4.1.1. Pressing tongs, pressing tongs Mini, pressing rings and adapter tongs

Pressing tongs, pressing tongs Mini, pressing rings and adapter tongs must be checked regularly for smooth action. Clean pressing tongs, pressing tongs Mini, pressing rings and adapter tongs if necessary and lightly grease the bolts (12) of the pressing jaws, pressing segments and adapter jaws with machine oil. Remove deposits from the pressing contour (11). Check the proper functioning of all pressing tongs, pressing tongs Mini, pressing rings and adapter tongs regularly with a test pressing with inserted pressing fitting. A perfect pressing is only produced with full closure of the pressing tongs, pressing tongs Mini, pressing ring or pressing segment. Full closure of the pressing jaws (10), pressing rings (20) or pressing segment (21) both at their tips (Fig. 1 and Fig. 16 to 19 at "A") and on the opposite side (Fig. 1 and Fig. 16 to 19 at "B") can be observed after completing the pressing. If a visible burr is created on the pressing sleeve when closing the pressing tongs, pressing tongs Mini, pressing ring or pressing segment, the pressing may be faulty or leaking (see 5. Trouble).

Damaged or worn pressing tongs, pressing tongs Mini, pressing rings and adapter tongs may no longer be used. In case of doubt, send in the drive machine together with all pressing tongs, pressing tongs Mini, pressing rings and adapter tongs to an authorised REMS service shop for inspection.

#### 4.1.2. Radial presses

Keep the press tongs receptacle clean, in particular clean the press rollers (5) and tongs shank (2) at regular intervals and then lightly grease them with machine oil. Check the functional reliability of the drive unit regularly by making a pressing with the largest press fitting used. If the pressing tongs, pressing tongs Mini, pressing rings close completely during this pressing operation (see above), the drive unit is functionally reliable.

#### 4.1.3. Axial presses

Keep the pressing heads (14) and locating holes inside the pressing device clean. Keep the expanding heads (16) and expanding mandrel (18) clean. Lightly grease the expanding mandrel (18) from time to time.

#### 4.1.4. Pipe expanders

Keep the expanding device (15), expanding heads (16) and expanding mandrel (18) in REMS Akku-Ex-Press Q & E ACC, REMS Power-Ex-Press Q & E ACC, REMS Akku-Ex-Press PACC, and REMS Akku-Ex-Press Cu ACC clean. Grease the expanding mandrel (18) lightly from time to time.

### 4.2. Inspection/repair

### ⚠ WARNING

**Before any repair work, pull the mains plug or remove the battery!** This work may only be performed by qualified personnel.

The gearbox of the drive unit in the REMS Power-Press E is maintenance-free. They operate in a permanent grease filling and therefore require no lubrication. The motor of the REMS Power-Press E and REMS Power-Press ACC has carbon brushes. These are subject to wear and must therefore be inspected or replaced from time to time. Only use genuine REMS Power-Press carbon brushes. The REMS drive units (except for REMS Power-Press E) operate electrohydraulically. If the pressing power is insufficient or oil is lost, the drive unit must be inspected and if necessary repaired by REMS or by an authorised

REMS after-sales service facility.

### NOTICE

Damaged or worn pressing tongs, pressing tongs Mini, pressing rings, adapter tongs, pressing heads or expanding heads cannot be repaired.

## 5. Trouble

For preventing damages make sure to avoid operating situations like exemplarily shown in Fig. 13 through 15, that no distortion between pressing tongs, pressing tongs Mini, pressing rings, adapter tongs, fitting and drive unit occurs.

### 5.1. Trouble: Drive unit does not operate.

#### Cause:

- Worn carbon brushes (REMS Power-Press E, REMS Power-Press ACC, REMS Power-Ex-Press Q & E ACC).
- Mains lead defective (REMS Power-Press E, REMS Power-Press ACC, REMS Power-Ex-Press Q & E ACC).
- Battery empty or defective (REMS Akku drive units).
- Drive unit defective.

### 5.2. Trouble: Radial press does not finish pressing operation, pressing tongs, adapter tong, pressing ring does not close completely.

#### Cause:

- Drive unit overheated (REMS Power-Press E, REMS Power-Press ACC, REMS Power-Ex-Press Q & E ACC).
- Worn carbon brushes (REMS Power-Press E, REMS Power-Press ACC, REMS Power-Ex-Press Q & E ACC).
- Slipping clutch defective (REMS Power-Press E).
- Battery empty or defective (REMS Akku drive units).
- Drive unit defective.
- Incorrect pressing tong, pressing tong Mini, pressing ring or pressing head (pressing contour, size) inserted.
- Pressing tong, pressing tong Mini, pressing ring or adapter tong with stiff action or defective.

### 5.3. Trouble: During closing of the pressing tong, pressing tong Mini, pressing ring or pressing segments a marked ridge is created on the compression sleeve.

#### Cause:

- Damaged or worn pressing tong, pressing tong Mini, pressing ring, pressing segments or pressing contour.
- Incorrect pressing tong, pressing tong Mini, pressing ring or adapter tong (pressing contour, size) inserted.
- Unsuitable matching of compression sleeve, pipe and support sleeve.

### 5.4. Trouble: Pressing jaws close unevenly when the pressing tongs, pressing tongs Mini are not loaded at "A" and "B" (Fig. 1).

#### Cause:

- Pressing tong, pressing tong Mini have been dropped, compression spring is bent.

### 5.5. Trouble: In axial presses, the pipe is squeezed in between the compression sleeve and fitting collar.

#### Cause:

- Expansion too long.
- Pipe pushed too wide onto the support sleeve of the compression sleeve connector.
- Wrong expanding head (compression sleeve system, size) used.
- Unsuitable matching of compression sleeve, pipe and support sleeve.

### 5.6. Trouble: A noticeable gap is left between the compression sleeve and the fitting collar after closing the compression heads in axial pressing.

#### Cause:

- Pipe crushed between the compression sleeve and the fitting collar, see 5.5.
- Wrong compression head (compression sleeve system, size) used.

### 5.7. Trouble: Expander does not finish the expanding, expanding head does not open completely.

#### Cause:

- Drive machine overheated (REMS Power-Ex-Press Q & E ACC).
- Worn carbon brushes (REMS Power-Ex-Press Q & E ACC).
- Battery flat or defective (REMS cordless drive machines).
- Defective drive machine.
- Wrong expanding head (compression sleeve system, size) used.
- Expanding head too tight or defective.
- Expanding device set incorrectly (REMS Akku-Ex-Press Cu ACC).
- Compression sleeve and expanding head not far enough apart

## 6. Manufacturer's Warranty

The warranty period shall be 12 months from delivery of the new product to the first user. The date of delivery shall be documented by the submission of the original purchase documents, which must include the date of purchase and the designation of the product. All functional defects occurring within the warranty period, which are clearly the consequence of defects in production or materials, will be remedied free of charge. The remedy of defects shall not extend or

renew the warranty period for the product. Damage attributable to natural wear and tear, incorrect treatment or misuse, failure to observe the operational instructions, unsuitable operating materials, excessive demand, use for unauthorized purposes, interventions by the customer or a third party or other reasons, for which REMS is not responsible, shall be excluded from the warranty.

Services under the warranty may only be provided by customer service stations authorized for this purpose by REMS. Complaints will only be accepted if the product is returned to a customer service station authorized by REMS without prior interference in an unassembled condition. Replaced products and parts shall become the property of REMS.

The user shall be responsible for the cost of shipping and returning the product.

The legal rights of the user, in particular the right to make claims against the seller under the warranty terms, shall not be affected. This manufacturer's warranty only applies for new products which are purchased in the European Union, in Norway or in Switzerland.

This warranty is subject to German law with the exclusion of the United Nations Convention on Contracts for the International Sales of Goods (CISG).

## 7. Extension of the manufacturer's warranty to 36 months

It is possible to extend the warranty period of the above manufacturer's warranty to 36 months for the drive units listed in these operational instructions which were delivered to the first user on and after 2011-01-01. The condition for this is that the drive unit shall be sent in for a payable inspection by an authorised REMS customer service station at least every 12 months after delivery to the first user and the data on the rating plate are legible. In the annual inspection, the drive unit is dismantled, for example, and wearable parts inspected and usually changed. The repeated inspection of electrical equipment also takes place according to EN 62638:2010-08 (VDE 0702). After inspection, the authorised REMS customer service station issues a detailed test certificate for the drive unit with specification of the machine number. The drive unit is given a test badge. The date of delivery shall be documented by the submission of the original purchase documents, compliance with the inspection intervals shall be documented by the submission of the original test certificates. A quote shall be made before carrying out any necessary repairs.

## 8. Spare parts lists

For spare parts lists, see [www.rems.de](http://www.rems.de) → Downloads → Parts lists.

## Traduction de la notice d'utilisation originale

Pour l'utilisation des pinces à sertir REMS, des pinces à sertir REMS Mini, des boucles de sertissage REMS, des mâchoire-mères REMS, des têtes à sertir REMS et des têtes à emboîtures REMS en liaison avec les différents systèmes de raccordements de tubes, il convient de se référer aux documents de vente REMS respectifs en cours de validité. Si le fabricant de systèmes modifie des composants des systèmes de raccordements de tubes ou que de nouveaux composants sont mis sur le marché, les conditions d'utilisation actualisées devront être demandées auprès de la société REMS (fax + 49 7151 17 07 - 110). Sous réserves de modifications et d'erreurs.

Fig. 1–19		13 Bouton de retour manuel
1	Pince à sertir	14 Têtes à sertir
2	Axe de verrouillage de la pince	15 Dispositif d'emboîtures
3	Bloc de verrouillage	16 Tête à emboîtures
4	Broche de verrouillage	17 Matrices à emboîtures
5	Galets presseurs	18 Broche à emboîtures
6	Poignée de carcasse	19 Mâchoire-mère
7	Inverseur de sens de marche	20 Boucle de sertissage
8	Interrupteur	21 Segment de sertissage
9	Poignée d'interrupteur	22 Profil de sertissage (boucle/segments de sertissage)
10	Machoirs	23 Indication de l'état de charge
11	Profil de sertissage	
12	Axe	

## Consignes générales de sécurité

### ⚠ AVERTISSEMENT

**Lire attentivement toutes les consignes de sécurité et instructions. Le non-respect des consignes de sécurité et instructions peut entraîner un risque de décharge électrique, de brûlures et d'autres blessures graves.**

**Conserver toutes les consignes de sécurité et instructions pour usage ultérieur.**

Le terme «outil électrique» utilisé dans les consignes de sécurité se réfère aux outils électriques sur secteur (avec câble secteur) et aux outils électriques sur accu (sans câble secteur).

### 1) Sécurité du poste de travail

- Maintenir le poste de travail dans un état propre et bien éclairé.** Le désordre et un poste de travail non éclairé peuvent être source d'accident.
- Ne pas travailler avec l'outil électrique dans un milieu où il existe un risque d'explosion, notamment en présence de liquides, de gaz ou de poussières inflammables.** Les outils électriques produisent des étincelles qui peuvent mettre le feu à la poussière ou aux vapeurs.
- Tenir les enfants et les tierces personnes à l'écart pendant l'utilisation de l'outil électrique.** Un utilisateur distrait risque de perdre le contrôle de l'appareil.

### 2) Sécurité électrique

- La fiche mâle de l'outil électrique doit être appropriée à la prise de courant. La fiche mâle ne doit en aucun cas être modifiée.** Ne pas utiliser d'adaptateur de fiche avec un outil électrique équipé d'une mise à la terre. Des fiches mâles non modifiées et des prises de courant appropriées réduisent le risque d'une décharge électrique.
- Éviter le contact avec des surfaces mises à la terre, telles que les tubes, radiateurs, cuisinières et réfrigérateurs.** Il y a un risque élevé de décharge électrique lorsque le corps est en contact avec la terre.
- Tenir l'outil électrique à l'abri de la pluie et de l'humidité.** La pénétration d'eau dans un outil électrique augmente le risque de décharge électrique.
- Ne pas utiliser le câble pour des fins auxquelles il n'a pas été prévu, notamment pour porter l'outil électrique, l'accrocher ou le débrancher en tirant sur la fiche mâle. Tenir le câble à l'abri de la chaleur, de l'huile, des arêtes vives et des pièces en mouvement de l'appareil.** Les câbles endommagés ou emmêlés augmentent le risque de décharge électrique.
- Pour travailler avec l'outil électrique à l'extérieur, n'utiliser que des rallonges dont l'usage est autorisé à l'extérieur.** L'utilisation d'une rallonge appropriée pour l'extérieur réduit le risque de décharge électrique.
- Si l'utilisation de l'outil électrique en milieu humide est inévitable, utiliser un déclencheur par courant de défaut.** L'utilisation d'un déclencheur par courant de défaut réduit le risque de décharge électrique.

### 3) Sécurité des personnes

- Être attentif, veiller à ce que l'on fait et se mettre au travail avec bon sens si l'on utilise un outil électrique. Ne pas utiliser l'outil électrique en étant fatigué ou en étant sous l'influence de drogues, d'alcools ou de médicaments.** Lors de l'utilisation de l'outil électrique, un moment d'inattention peut entraîner des blessures graves.
- Porter des équipements de protection individuelle et toujours des lunettes de protection.** Le port d'équipements de protection individuelle, comme un masque antipoussière, des chaussures de sécurité anti-dérapantes, un casque de protection ou une protection de l'ouïe selon le type de l'utilisation de l'outil électrique, réduit le risque de blessures.
- Éviter toute mise en marche involontaire ou incontrôlée. Vérifier que l'outil électrique est arrêté avant de le saisir, de le porter ou de le raccorder au secteur et à l'accu.** Ne jamais transporter un appareil électrique avec le doigt sur l'interrupteur ou brancher un appareil en marche au secteur (risque d'accidents).
- Éloigner les outils de réglage et tournevis avant la mise en service de l'outil électrique.** Un outil ou une clé se trouvant dans une pièce en mouvement de l'appareil peut entraîner des blessures.



- e) Éviter toute position anormale du corps. Veiller à adopter une position sûre et à garder l'équilibre à tout moment. L'outil électrique peut alors être mieux contrôlé dans des situations inattendues.
- f) Porter des vêtements appropriés. Ne pas porter de vêtements amples ni de bijoux. Écarter les cheveux, les vêtements et les gants des pièces en mouvement. Les vêtements amples, les bijoux et les cheveux longs risquent d'être happés par des pièces en mouvement.
- g) Si des dispositifs d'aspiration et de réception de poussière peuvent être installés, veiller à ce qu'ils soient branchés et utilisés correctement. L'utilisation d'un dispositif d'aspiration de poussière peut réduire les risques liés à la poussière.
- 4) Utilisation et traitement de l'outil électrique
- a) Ne pas surcharger l'appareil. Utiliser l'outil électrique approprié au travail effectué. Avec des outils électriques adéquats, le travail est meilleur et plus sûr dans la marge de puissance indiquée.
- b) Ne pas utiliser d'outil électrique dont l'interrupteur est défectueux. Un outil électrique ne pouvant plus être mis en marche ni arrêté est dangereux et doit impérativement être réparé.
- c) Retirer la fiche de la prise de courant et/ou retirer l'accu avant d'effectuer des réglages sur l'appareil, de changer des pièces ou de ranger l'appareil. Cette mesure de sécurité empêche une mise en marche involontaire de l'outil électrique.
- d) Tenir les outils électriques inutilisés hors de portée des enfants. Ne pas confier l'appareil à des personnes qui ne sont pas familiarisées avec son utilisation ou qui n'ont pas lu ces instructions. Les outils électriques sont dangereux s'ils sont utilisés par des personnes sans expérience.
- e) Prendre soin de l'outil électrique. Contrôler si les pièces en mouvement de l'appareil fonctionnent impeccablement et ne coincent pas et si aucune pièce n'est cassée ou endommagée de telle manière à affecter le fonctionnement de l'outil électrique. Avant l'utilisation de l'appareil, faire réparer les pièces endommagées par des professionnels qualifiés ou par une station S.A.V. agréée REMS. De nombreux accidents sont dus à un défaut d'entretien des outils électriques.
- f) Tenir les outils de coupe dans un état aiguisé et propre. Des outils de coupe bien entretenus ayant des arêtes bien aiguisées coincent moins et sont plus faciles à utiliser.
- g) Utiliser l'outil électrique, les accessoires, les outils de rechange, etc. conformément à ces instructions. Tenir compte des conditions de travail et de la tâche à réaliser. Ne pas utiliser les outils électriques pour accomplir des tâches différentes de celles pour lesquelles ils ont été conçus. Cela risque de provoquer des situations dangereuses. Pour des raisons de sécurité, toute modification injustifiée de l'appareil électrique est formellement interdite.
- 5) Utilisation et traitement de l'outil sur accu
- a) Charger les accus uniquement avec les chargeurs recommandés par le fabricant. Il y a un risque d'incendie si un chargeur prévu pour un type précis d'accu est utilisé avec d'autres accu.
- b) N'utiliser que les accus prévus à cet effet avec les outils électriques. L'utilisation d'autres accus peut entraîner des blessures et des risques d'incendie.
- c) Tenir l'accu non utilisé à l'écart des trombones de bureau, pièces de monnaie, clés, clous, vis et autres petits objets métalliques pouvant court-circuiter les bornes de l'accu. Le court-circuitage des bornes de l'accu peut provoquer des brûlures et un incendie.
- d) Une utilisation inappropriée peut provoquer des fuites de liquide de l'accu. Éviter le contact avec ce liquide. En cas de contact, rincer à l'eau. Si le liquide pénètre dans les yeux, rincer à l'eau et consulter immédiatement un médecin. Le liquide s'échappant de l'accu peut entraîner des irritations de la peau et des brûlures.
- 6) Service après-vente
- a) Faire réparer l'outil électrique uniquement par des professionnels qualifiés avec des pièces d'origines. Ceci permet de garantir la sécurité de l'appareil.

## Consignes particulières de sécurité

### ⚠ AVERTISSEMENT

- Utiliser des équipements de protection individuels (p. ex. lunettes de protection).
- Éviter toute position anormale du corps, ne pas se pencher trop en avant.
- Avant le remplacement des outils à sertir et à emboîtures, débrancher la fiche secteur ou, le cas échéant, retirer l'accu.
- Les machines d'entraînement développent une très grande force de compression. Il faut donc être très prudent. Lors des travaux, tenir les tierces personnes à l'écart de la zone de travail.
- Pendant le fonctionnement, ne tenir les machines d'entraînement que par la poignée de carcasse (6) et par la poignée d'interrupteur (9). Ne pas toucher les pièces en mouvement (zone de sertissage et zone à emboîtures).
- Ne jamais actionner les sertisseuses radiales sans avoir verrouillé l'axe de verrouillage de la pince (2). Risque de casse!
- Toujours positionner les sertisseuses radiales, munies de la pince à sertir, pince à sertir Mini ou de la boucle de sertissage, bien perpendiculaires à l'axe du tube sur la bague à sertir. Ne jamais travailler de biais.
- Ne pas démarrer les sertisseuses radiales sans avoir mis en place la pince à sertir, pince à sertir Mini ou la boucle de sertissage. N'actionner le mouvement de sertissage que pour la réalisation d'un raccordement. Sans la contre-pression de la bague à sertir, la machine d'entraînement et la pince à sertir seraient soumises à une surcharge inutile.
- Avant d'utiliser des pinces à sertir, pinces à sertir Mini ou des boucles de sertissage

d'autres fabricants, vérifier qu'elles sont adaptées à la machine d'entraînement. Lire et respecter les instructions d'utilisation du fabricant des pinces à sertir et des boucles de sertissage.

- N'actionner les sertisseuses axiales que si les têtes à sertir sont correctement mises en place. Risque de casse!
- Toujours positionner les sertisseuses axiales, munies des têtes à sertir, bien perpendiculaires à l'axe du tube sur le raccord à bagues à glissement. Jamais en biais.
- Visser les têtes à emboîtures à fond sur le dispositif d'emboîtures, jusqu'à la butée.
- Ne pas réparer les pinces à sertir, pinces à sertir Mini, les boucles de sertissage, les mâchoires-mères, les têtes à sertir et les têtes à emboîtures endommagées. Risque de casse!
- Lire et respecter les instructions d'assemblage et de montage des fabricants des systèmes à sertir.
- Ces appareils ne sont pas destinés à être utilisés par des personnes (enfants compris) ayant des facultés physiques, sensorielles ou mentales réduites ou manquant d'expérience ou de connaissances, à moins qu'une personne responsable de leur sécurité ne leur fournisse les instructions nécessaires à l'utilisation de l'appareil ou ne les contrôle. Veiller à ce que les enfants ne jouent pas avec cet appareil.
- Ne confier l'appareil électrique qu'à du personnel spécialement formé. Utilisation interdite aux jeunes de moins de 16 ans, sauf en cas de formation professionnelle et sous surveillance d'une personne qualifiée.
- S'assurer que l'appareil électrique est éteint, avant de brancher l'accu. Le branchement d'un accu sur un appareil électrique en marche peut entraîner des accidents.
- Ne pas utiliser le chargeur si les températures du chargeur ou les températures ambiantes sont inférieures à 5°C/40°F ou supérieures à 40°C/105°F.
- Ne pas jeter les accus défectueux dans les ordures ménagères, mais les remettre à une station S.A.V. agréée, sous contrat avec REMS, ou à une société spécialisée dans le traitement des déchets.
- Suivre les prescriptions de maintenance et les recommandations pour le changement des outils.
- Contrôler régulièrement le câble de raccordement de l'appareil électrique et, s'il est endommagé, le faire remplacer par un professionnel qualifié ou par une station S.A.V. agréée REMS. Contrôler régulièrement les rallonges et les remplacer si elles sont endommagées.

### Utilisation conforme

#### ⚠ AVERTISSEMENT

Utiliser les sertisseuses radiales REMS uniquement de manière conforme pour la réalisation d'assemblages par raccord à sertir avec tous les systèmes à sertir courants.

Utiliser les pinces à couper REMS uniquement de manière conforme pour couper des tiges filetées jusqu'à la classe de résistance 4.8 (400 N/mm<sup>2</sup>).

Utiliser la pince à couper les câbles REMS uniquement de manière conforme pour couper des câbles électriques ≤ 300 mm<sup>2</sup> (Ø 30 mm).

Utiliser les sertisseuses axiales REMS uniquement de manière conforme pour la réalisation de raccords à bagues à glissement et d'emboîtures de tubes avec tous les systèmes à bagues à glissement courants.

Utiliser les emboîteurs REMS uniquement de manière conforme pour les emboîtures et le calibrage de tubes.

Toute autre utilisation est non conforme et donc interdite.

### Explication des symboles



Lire la notice d'utilisation avant la mise en service



Outil électrique répondant aux exigences de la classe de protection I



Outil électrique répondant aux exigences de la classe de protection II



L'appareil ne convient pas à un usage à l'extérieur



Élimination en respect de l'environnement

## 1. Caractéristiques techniques

### 1.1. Références

REMS Power-Press E machine d'entraînement	572100
REMS Power-Press machine d'entraînement	577001
REMS Power-Press ACC machine d'entraînement	577000
REMS Mini-Press ACC machine d'entraînement Li-Ion	578001
REMS Akku-Press machine d'entraînement Li-Ion	571003
REMS Akku-Press ACC machine d'entraînement Li-Ion	571004
REMS Ax-Press 15 machine d'entraînement Li-Ion	573002
REMS Ax-Press 25 ACC machine d'entraînement Li-Ion	573003
REMS Ax-Press 25 L ACC machine d'entraînement Li-Ion	573004
REMS Ax-Press 40 machine d'entraînement Li-Ion	573006
REMS Akku-Ex-Press Cu ACC machine d'entraînement Li-Ion	575006
REMS Akku-Ex-Press P ACC machine d'entraînement Li-Ion	575008
REMS Akku-Ex-Press Q & E ACC machine d'entraînement Li-Ion	575005
REMS Power-Ex-Press Q & E ACC machine d'entraînement	575007
Dispositif d'emboîture 6–40 mm, ½–1½"	575100

Dispositif d'emboîture 54–63 mm, 2"	575101
REMS Accu Li-Ion 14,4 V, 1,3 Ah	571540
REMS Accu Li-Ion 14,4 V 2,2 Ah	571550
REMS Alimentation en courant Li-Ion	571565
Chargeur rapide Li-Ion/Ni-Cd 230 V, 50–60 Hz, 65 W	571560
Coffret métallique REMS Power-Press E	570280
Coffret métallique REMS Power-Press	570280
Coffret métallique REMS Power-Press ACC	570280
Coffret métallique REMS Mini-Press ACC	578290
Coffret métallique REMS Akku-Press/Akku-Press ACC	571290
Coffret métallique REMS Ax-Press 15 et 40	573282
Coffret métallique REMS Akku-Ex-Press Q & E ACC	578290
Coffret métallique REMS Ax-Press 25 ACC/Ax-Press 25 L ACC	573284
Coffret métallique REMS Akku-Ex-Press Cu ACC	573284
Coffret métallique REMS Akku-Ex-Press P ACC	573284
Coffret métallique Combi Set REMS Ax-Press 25 ACC et Akku-Ex-Press P	573284

## 1.2. Domaine d'application

REMS Mini-Press ACC sertisseuse radiale pour la réalisation d'assemblages par raccord à sertir avec tous les systèmes à sertir courants sur tubes acier, acier inoxydable, cuivre, plastique et multicouche  $\varnothing$  10–40 mm

Sertisseuses radiales REMS Power-Press et REMS Akku-Press pour la réalisation d'assemblages par raccord à sertir avec tous les systèmes à sertir courants sur tubes acier, acier inoxydable, cuivre, plastique et composite  $\varnothing$  10–108 mm

Sertisseuses axiales pour la réalisation de raccords à bagues d'accouplement (assemblage par bagues à glissement) sur tubes acier inoxydable, cuivre, plastique et multicouche et pour emboîtures sur tubes plastique et multicouche  $\varnothing$  12–40 mm

REMS Akku-Ex-Press Q & E ACC pour emboîtures sur tubes/bagues du système Uponor Quick & Easy  $\varnothing$  16–40 mm  $\varnothing$   $\frac{3}{8}$ – $1\frac{1}{2}$ "

REMS Power-Ex-Press Q & E ACC pour emboîtures sur tubes/bagues du système Uponor Quick & Easy  $\varnothing$  16–63 mm  $\varnothing$   $\frac{1}{2}$ –2"

REMS Akku-Ex-Press Cu ACC pour emboîtures et calibrage de tubes  $\varnothing$  8–42 mm  $\varnothing$   $\frac{3}{8}$ – $1\frac{1}{4}$ "

REMS Akku-Ex-Press P ACC pour emboîtures de tubes  $\varnothing$  12–40 mm

## Plage de température de travail

Appareils REMS sur accu 0°C–+60°C  
Presses sur secteur –8°C–+60°C

## 1.3. Force de poussée et compression

Force de poussée des sertisseuses radiales	32 kN
Force de compression des sertisseuses radiales	100 kN
Force de poussée de la sertisseuse radiale Mini	22 kN
Force de compression de la sertisseuse radiale Mini	70 kN
Force de compression de la REMS Ax-Press 15	17 kN
Force de compression de la REMS Ax-Press 40	30 kN
Force de compression de la REMS Ax-Press 25 ACC	20 kN
Force de compression de la REMS Ax-Press 25 L ACC	13 kN
Force de compression de la REMS Akku-Ex-Press Cu ACC	20 kN
Force de compression de la REMS Akku-Ex-Press P ACC	20 kN
REMS Akku-Ex-Press Q & E ACC	20 kN
REMS Power-Ex-Press Q & E ACC	34 kN

## 1.4. Caractéristiques électriques

REMS Power-Press E,	230 V 1~; 50–60 Hz; 450 W; 1,8 A
REMS Power-Press,	S3 15% (AB 2/10 min)
REMS Power-Press ACC	Double isolation (73/23/EWG)
REMS Power-Ex-Press Q & E ACC	antiparasitage (89/326/EWG)
REMS Akku-Press, Akku-Press ACC	
Ax-Press 15/40	14,4 V =; 2,2 Ah; 20 A
REMS Akku-Ex-Press Q & E ACC,	
REMS Mini-Press ACC,	
REMS Ax-Press 25 ACC et 25 L ACC,	
REMS Akku-Ex-Press Cu ACC,	
REMS Akku-Ex-Press P ACC	14,4 V =; 1,3 Ah; 18 A 14,4 V =; 2,2 Ah; 20 A
Chargeur rapide	
Li-Ion/Ni-Cd (1h)	entrée 230 V~; 50–60 Hz; 65 W sortie 10,8–18 V =
Alimentation en courant	entrée 230 V~; 50–60 Hz
230 V	sortie 14,4 V =; 6 A–33 A

## 1.5. Dimensions

REMS Power-Press E	430×110×85 mm (16,9"×4,3"×3,3")
REMS Power-Press,	
REMS Power-Press ACC	365×235×85 mm (14,4"×9,2"×3,3")
REMS Mini-Press ACC	288×260×80 mm (11,3"×10,2"×3,1")
REMS Akku-Press / Akku-Press ACC	338×290×85 mm (13,3"×11,4"×3,3")
REMS Ax-Press 15/40	330×320×85 mm (13"×12,6"×3,3")

REMS Akku-Ex-Press Q & E ACC	290×260×80 mm (11,4"×10,2"×3,1")
REMS Power-Ex-Press Q & E ACC	420×245×81 mm (16,5"×9,6"×3,2")
REMS Ax-Press 25 ACC	295×260×80 mm (11,6"×10,2"×3,3")
REMS Ax-Press 25 L ACC	325×260×80 mm (12,8"×10,2"×3,1")
REMS Akku-Ex-Press Cu ACC	265×260×80 mm (10,4"×10,2"×3,1")
REMS Akku-Ex-Press P ACC	275×260×80 mm (10,8"×10,2"×3,1")

## 1.6. Poids

REMS Power-Press E machine d'entraînement	4,4 kg (9,6 lb)
REMS Power-Press machine d'entraînement	4,6 kg (10,0 lb)
REMS Power-Press ACC machine d'entraînement	4,6 kg (10,0 lb)
REMS Mini-Press ACC machine d'entraînement sans accu	2,1 kg (4,5 lb)
REMS Akku-Press / Akku-Press ACC	
machine d'entraînement sans accu	3,8 kg (8,3 lb)
REMS Ax-Press 15 machine d'entraînement sans accu	4,6 kg (10,0 lb)
REMS Ax-Press 40 machine d'entraînement sans accu	5,4 kg (11,8 lb)
REMS Akku-Ex-Press Q & E ACC machine sans accu	2,0 kg (4,4 lb)
REMS Power-Ex-Press Q & E ACC machine d'entraînement	5,6 kg (12,2 lb)
REMS Ax-Press 25 ACC machine d'entraînement sans accu	2,6 kg (5,6 lb)
REMS Ax-Press 25 L ACC machine d'entraînement sans accu	2,8 kg (6,1 lb)
REMS Akku-Ex-Press Cu ACC machine d'entraînement sans accu	2,3 kg (5,0 lb)
REMS Akku-Ex-Press P ACC machine d'entraînement sans accu	2,0 kg (4,3 lb)
REMS Akku Li-Ion 14,4 V, 1,3 Ah	0,3 kg (0,6 lb)
REMS Akku Li-Ion 14,4 V, 2,2 Ah	0,5 kg (1,1 lb)
Pince à sertir (moyenne)	1,8 kg (3,9 lb)
Pince à sertir Mini (moyenne)	1,2 kg (2,6 lb)
Tête à sertir (paire, moyenne)	0,3 kg (0,6 lb)
Tête à emboîtures (moyenne)	0,2 kg (0,4 lb)
Mâchoire-mère Z2	2,0 kg (4,8 lb)
Mâchoire-mère Z4	3,6 kg (7,8 lb)
Mâchoire-mère Z5	3,8 kg (8,2 lb)
Boucle de sertissage M54 (PR-3S)	3,1 kg (6,7 lb)
Boucle de sertissage U75 (PR-3B)	2,7 kg (5,9 lb)

## 1.7. Niveau sonore

Valeur d'émission relative au poste de travail			
REMS Power-Press E	$L_{PA} = 76$ dB	$L_{WA} = 87$ dB	$K = 3$ dB
REMS Power-Press /			
Power-Press ACC	$L_{PA} = 81$ dB	$L_{WA} = 92$ dB	$K = 3$ dB
REMS Mini-Press ACC	$L_{PA} = 73$ dB	$L_{WA} = 84$ dB	$K = 3$ dB
REMS Akku-Press/Akku-Press ACC	$L_{PA} = 74$ dB	$L_{WA} = 85$ dB	$K = 3$ dB
REMS Ax-Press 15/40	$L_{PA} = 74$ dB	$L_{WA} = 85$ dB	$K = 3$ dB
REMS Ax-Press 25 ACC / 25 L ACC	$L_{PA} = 73$ dB	$L_{WA} = 84$ dB	$K = 3$ dB
REMS Akku-Ex-Press Q & E ACC	$L_{PA} = 73$ dB	$L_{WA} = 84$ dB	$K = 3$ dB
REMS Power-Ex-Press Q & E ACC	$L_{PA} = 81$ dB	$L_{WA} = 92$ dB	$K = 3$ dB
REMS Akku-Ex-Press Cu ACC	$L_{PA} = 73$ dB	$L_{WA} = 84$ dB	$K = 3$ dB
REMS Akku-Ex-Press P ACC	$L_{PA} = 73$ dB	$L_{WA} = 84$ dB	$K = 3$ dB

## 1.8. Vibrations

Valeur effective pondérée de l'accélération < 2,5 m/s<sup>2</sup>  $K = 1,5$  m/s<sup>2</sup>

Le niveau moyen de vibrations a été mesuré au moyen d'un protocole d'essai normalisé et peut servir pour effectuer une comparaison avec un autre appareil. Le niveau moyen de vibrations peut également être utilisé pour l'évaluation de l'exposition.

**Attention!** Le niveau moyen de vibrations est susceptible de varier en fonction des conditions d'utilisation de l'appareil. En fonction de l'utilisation effective (fonctionnement intermittent), il peut être nécessaire de prévoir des mesures spéciales de protection de l'utilisateur.

## 2. Mise en service

Pour l'utilisation des pinces à sertir REMS, des pinces à sertir REMS Mini, des boucles de sertissage REMS, des mâchoires-mères REMS, des têtes à sertir REMS et des têtes à emboîtures REMS en liaison avec les différents systèmes de raccords de tubes, il convient de se référer aux documents de vente REMS respectifs en cours de validité. Si le fabricant de systèmes modifie des composants des systèmes de raccords de tubes ou que de nouveaux composants sont mis sur le marché, les conditions d'utilisation actualisées devront être demandées auprès de la société REMS (fax + 49 7151 17 07-110).

### 2.1. Branchement électrique

#### ⚠ AVERTISSEMENT

**Contrôler la tension du réseau!** Avant le branchement de la machine d'entraînement ou du chargeur rapide, vérifier que la tension correspond à celle indiquée sur la plaque signalétique. Sur chantier, en milieu humide ou dans d'autres conditions d'installation comparables, l'appareil électrique ne doit fonctionner sur réseau qu'avec un dispositif de protection à courant de défaut de 30 mA (déclencheur par courant de défaut).

#### Accus

#### AVIS

Toujours enficher l'accu verticalement dans la machine d'entraînement ou le chargeur rapide. L'enfichage de l'accu en biais endommage les contacts et peut provoquer un court-circuit endommageant l'accu.

L'accu livré avec les machines d'entraînement REMS et les accus de recharge ne sont pas chargés. Charger les accus avant la première utilisation. Utiliser uniquement le chargeur rapide REMS pour charger l'accu. Les accus n'atteignent

leur capacité maximale qu'après plusieurs chargements. Il est recommandé de recharger régulièrement les accus Li-Ion pour éviter une décharge profonde des accus. Une décharge profonde endommage l'accu. Ne pas charger les piles non rechargeables.

#### Contrôle de l'état de charge de toutes les sertisseuses sur accu Li-Ion

À partir du 01/01/2011, toutes les sertisseuses sur accu sont équipées d'un contrôle électronique de l'état de charge avec LED bicolore (23) rouge/verte indiquant l'état de charge. La LED est verte lorsque l'accu est entièrement chargé ou que sa charge est encore suffisante. La LED est rouge lorsqu'il faut charger l'accu. La machine d'entraînement termine alors le cycle de travail en cours, puis elle ne peut être remise en marche qu'après la mise en place d'un accu chargé. Lorsque la machine d'entraînement n'est pas utilisée, la LED s'éteint après 2 heures environ et se rallume en cas de remise sous tension de la machine d'entraînement.

#### Chargeur rapide Li-Ion/Ni-Cd (réf. 571560)

Lorsque la fiche secteur est branchée, le témoin lumineux gauche est vert et allumé en continu. Dès que l'accu est enfiché dans le chargeur rapide, un témoin lumineux vert clignote. La charge de l'accu est en cours. Lorsque ce témoin lumineux vert reste allumé en continu, l'accu est chargé. Si un témoin lumineux rouge clignote, l'accu est défectueux. Si un témoin lumineux rouge est allumé en continu, la température du chargeur rapide et/ou de l'accu dépassent les limites admissibles comprises entre +5°C et +40°C.

#### AVIS

Les chargeurs rapides ne conviennent pas à un usage à l'extérieur.

### 2.2. Montage (changement) de la pince à sertir, pince à sertir Mini (1) et de la boucle de sertissage avec mâchoire-mère (fig. 18) sur les sertisseuses radiales (fig. 1, 16 et 17)

Débrancher la fiche secteur ou, le cas échéant, retirer l'accu. N'utiliser que des pinces à sertir, pinces à sertir Mini et des boucles de sertissage ayant un profil de sertissage spécifique au système à sertir. Les pinces à sertir, pinces à sertir Mini et les boucles de sertissage sont marquées au niveau des mâchoires et respectivement des segments de sertissage de lettres pour l'identification du profil de sertissage et d'un nombre correspondant à la dimension. Lire et respecter les instructions d'assemblage et de montage des fabricants des systèmes. Les mâchoires-mères REMS sont également marquées d'une lettre et d'un chiffre. Ce marquage permet de déterminer la boucle de sertissage REMS qui convient. Ne jamais utiliser avec une pince à sertir, pince à sertir Mini ou une boucle de sertissage avec mâchoire-mère inadaptées (profil de sertissage, dimension). Le sertissage pourrait s'avérer défectueux et la machine, ainsi que la pince à sertir, pince à sertir Mini ou la boucle de sertissage avec mâchoire-mère pourraient subir des dommages.

Il est conseillé de déposer la machine d'entraînement sur une table ou par terre. Le montage (changement) de la pince à sertir, pince à sertir Mini et de la mâchoire-mère ne peut être effectué que si les galets presseurs (5) sont entièrement revenus en arrière. Le cas échéant, sur REMS Power-Press E, pousser Inverseur de sens de marche (7) vers la gauche et actionner l'interrupteur (8). Sur REMS Power-Press et REMS Akku-Press, actionner le bouton de retour manuel (13) jusqu'à ce que les galets presseurs (5) soient entièrement revenus en arrière.

Ouvrir l'axe de verrouillage de la pince (2) en poussant la broche de verrouillage (4). L'axe de verrouillage de la pince (2) sort sous l'impulsion d'un ressort. Monter la pince à sertir, pince à sertir Mini (1) ou la mâchoire-mère (19) choisie. Pousser l'axe de verrouillage de la pince (2) vers l'avant jusqu'à ce que la broche de verrouillage (4) s'enclenche. Appuyer en même temps sur le bloc de verrouillage (3) située directement au-dessus de l'axe de verrouillage de la pince. Ne pas démarrer les sertisseuses radiales sans avoir mis en place la pince à sertir, pince à sertir Mini ou la boucle de sertissage avec mâchoire-mère. N'actionner le mouvement de sertissage que pour la réalisation d'un raccordement. Sans la contre-pression de la bague à sertir, la machine d'entraînement et la pince à sertir, pince à sertir Mini ou la boucle de sertissage avec mâchoire-mère seraient soumises à une surcharge inutile.

#### ATTENTION

**Ne jamais effectuer de sertissage si l'axe de verrouillage de la pince (2) n'est pas verrouillé. Risque de rupture!**

### 2.3. Montage (changement) des têtes à sertir (14) sur les sertisseuses axiales (Fig. 6, 7, 10)

Retirer l'accu. N'utiliser que des têtes à sertir spécifiques au système. Les têtes à sertir REMS sont marquées de lettres d'identification du système à bagues à glissement et d'un chiffre correspondant à la dimension. Lire et respecter les indications d'assemblage et de montage du fabricant du système. Ne jamais utiliser avec des têtes à sertir inadaptées (système à bagues à glissement, dimension). Le raccordement pourrait s'avérer défectueux et la machine et les têtes à sertir pourraient subir des dommages.

Enfoncer à fond les têtes à sertir (14) choisies et les tourner le cas échéant jusqu'en position d'encliquetage (encliquetage à billes). Veiller à ce que les têtes à sertir et le logement du dispositif de sertissage soient propres.

### 2.4. Montage (changement) de la tête à emboîture (16) sur REMS Ax-Press 15 (Fig. 6)

Retirer l'accu. Monter le dispositif d'emboîtures (15) (accessoires). Pour cela, nettoyer les faces de raccordement, mettre le dispositif d'emboîtures en place et serrer les 2 vis à tête cylindrique à fond. Graisser légèrement le cône de la

broche à emboîtures (18). Visser la tête à emboîtures à fond sur le dispositif d'emboîtures, jusqu'à la butée. N'utiliser que des têtes à emboîtures spécifiques au système. Les têtes à emboîtures sont marquées de lettres d'identification du système à bagues à glissement et d'un chiffre correspondant à la taille. Lire et respecter les indications d'assemblage et de montage du fabricant du système. Ne jamais utiliser avec des têtes à emboîtures inadaptées (système à bagues à glissement, dimension). Le raccordement pourrait s'avérer défectueux et la machine et les têtes à emboîtures pourraient subir des dommages.

#### AVIS

Lors de la réalisation de l'emboîture, veiller à ce que la bague à glissement soit suffisamment espacée de la tête à emboîtures pour ne pas déformer ou casser les matrices à emboîtures (17).

Aux endroits étroits, il est possible de démonter le dispositif d'emboîtures pour le sertissage.

### 2.5. Montage (changement) de la tête à emboîtures (16) sur REMS Akku-Ex-Press Q & E ACC et REMS Power-Ex-Press Q & E ACC (Fig. 8, 9)

Débrancher la fiche secteur ou, le cas échéant, retirer l'accu. N'utiliser que des têtes à emboîtures d'origine Uponor Quick & Easy. Lire et respecter les indications d'assemblage et de montage du fabricant du système. Ne jamais utiliser avec des têtes à emboîtures inadaptées (système, dimension). Le raccordement pourrait s'avérer défectueux et la machine et les têtes à emboîtures pourraient subir des dommages. Graisser légèrement le cône de la broche à emboîtures (18). Visser la tête à emboîtures à fond sur le dispositif d'emboîture, jusqu'à la butée. Lire et respecter les indications d'assemblage et de montage du fabricant du système. Ne pas utiliser les têtes à emboîtures REMS P et Cu. Celles-ci sont prévues pour les emboîteurs REMS Akku-Ex-Press Q & E ACC et REMS Power-Ex-Press Q & E ACC.

### Changement du dispositif d'emboîture sur REMS Power-Ex-Press Q & E ACC

Débrancher la fiche secteur. Dévisser le dispositif d'emboîture de REMS Power-Ex-Press Q & E ACC. Visser le nouveau dispositif d'emboîture jusqu'à la butée et le serrer à la main.

### 2.6. Montage (changement) de la tête à emboîtures (16) sur REMS Akku-Ex-Press Cu ACC (fig. 12)

Retirer l'accu. Graisser légèrement le cône de la broche à emboîtures. Visser la tête à emboîtures sur le dispositif d'emboîture jusqu'à la butée. Régler le dispositif d'emboîture de sorte que la force de poussée de la machine d'entraînement soit reprise par la machine d'entraînement et non pas par la tête à emboîtures à la fin de l'élargissement. A cet effet, dévisser le dispositif d'emboîture de la machine d'entraînement avec la tête à emboîtures. Faire avancer le piston d'avance le plus possible sans que la machine ne passe en marche arrière. Dans cette position, visser le dispositif d'emboîture (avec la tête à emboîtures vissée) sur la machine d'entraînement jusqu'à ce que les segments de la tête à emboîtures soient entièrement ouverts. Bloquer le dispositif d'emboîture dans cette position en vissant le contre-écrou.

### 2.7. Montage (changement) de la tête à emboîtures (16) sur REMS Akku-Ex-Press P ACC (fig. 11)

Retirer l'accu. Graisser légèrement le cône de la broche à emboîtures (18). Visser la tête à emboîtures sur le dispositif d'emboîture jusqu'à la butée. N'utiliser que des têtes à emboîtures spécifiques au système. Les têtes à emboîtures REMS sont marquées de lettres d'identification du système à bagues à glissement et d'un chiffre correspondant à la taille. Lire et respecter les indications d'assemblage et de montage du fabricant du système. Ne jamais utiliser avec des têtes à emboîtures inadaptées (système à bagues à glissement, taille). Le raccordement pourrait être inutilisable et la machine et les têtes à emboîtures pourraient subir des dommages.

## 3. Fonctionnement

### 3.1. Sertisseuses radiales (Fig. 1 à 6 et 16 à 19)

Avant chaque utilisation, procéder à un essai de sertissage avec une bague à sertir mise en place, ainsi qu'avec la pince à sertir, la pince à sertir Mini adéquate ou la boucle de sertissage avec mâchoire-mère. La pince à sertir (1), la boucle de sertissage (20) et les segments de sertissage (21) doivent entièrement se fermer. À la fin du sertissage, les mâchoires (10), les boucles de sertissage (20) et les segments de sertissage (21) doivent être entièrement fermés aussi bien à leur extrémité (fig. 1 et fig. 16 à 19, en "A") que du côté opposé (fig. 1 et fig. 16 à 19, en "B"). Vérifier l'étanchéité de l'assemblage (observer les réglementations, normes, directives, etc. en vigueur dans les différents pays).

Avant chaque utilisation, vérifier si la pince à sertir, la pince à sertir Mini ou la boucle de sertissage avec mâchoire-mère, et en particulier le profil de sertissage (11 / 22) des deux mâchoires (10) ou des 3 segments de sertissage, sont endommagés ou usés. Ne pas réutiliser des pinces à sertir, pinces à sertir Mini ou des boucles de sertissage et mâchoire-mères endommagées ou usées pour éviter les risques d'accident et les sertissages défectueux.

S'il y a formation d'une bavure importante sur la bague à sertir pendant la fermeture de la pince à sertir, pince à sertir Mini ou de la boucle de sertissage, il se peut que le sertissage soit défectueux ou ne soit pas étanche (voir 5. Défauts).

Pour ne pas endommager la sertisseuse, il est recommandé de ne pas provoquer de tension entre la pince à sertir, la pince à sertir Mini, la boucle de sertissage, la mâchoire-mère, le raccord et la machine d'entraînement dans les situations de travail similaires à celles présentées sur les figures 13 à 15.

### 3.1.1. Mode opératoire

Comprimer la pince à sertir, pince à sertir Mini (1) à la main jusqu'à la faire passer par dessus la bague à sertir. Positionner la machine d'entraînement avec la pince à sertir perpendiculairement au tube sur le raccord à sertir. Lâcher la pince à sertir pour qu'elle se referme autour du raccord à sertir. Tenir la machine d'entraînement par la poignée de carcasse (6) et par la poignée d'interrupteur (9).

Poser la boucle de sertissage (20) autour de la bague à sertir. Placer la mâchoire-mère (19) dans la machine d'entraînement et verrouiller l'axe de retenue de la pince à sertir. Comprimer la mâchoire-mère (19) à la main jusqu'à ce qu'il soit possible de fixer la mâchoire-mère sur la boucle de sertissage. Relâcher la mâchoire-mère pour fixer la mâchoire-mère sur la boucle de sertissage et la boucle de sertissage sur le raccord à sertir.

Sur REMS Power-Press E, pousser l'inverseur de sens de marche (7) vers la droite (avance) et actionner l'interrupteur (8). Actionner l'interrupteur (8) jusqu'à l'achèvement du sertissage et jusqu'à la fermeture de la pince à sertir ou de la boucle de sertissage. Pousser l'inverseur de sens de marche (7) vers la gauche (recul) et actionner l'interrupteur (8) jusqu'au recul total des galets presseurs et jusqu'à ce que l'embrayage à friction réagisse. Ne pas surcharger inutilement l'embrayage à friction.

Sur REMS Power-Press et REMS Akku-Press, actionner l'interrupteur (8) jusqu'à la fermeture complète de la pince à sertir ou de la boucle de sertissage. Ceci est signalé par un signal acoustique (clic). Actionner le bouton de retour manuel (13) jusqu'à ce que les galets presseurs (5) soient entièrement revenus en arrière.

Sur REMS Mini-Press ACC, REMS Akku-Press ACC et REMS Power-Press ACC, actionner l'interrupteur (8) jusqu'à la fermeture complète de la pince à sertir ou de la boucle de sertissage. À la fin du sertissage, la machine d'entraînement se met automatiquement en marche arrière (marche arrière forcée).

Comprimer la pince à sertir à la main pour pouvoir la retirer du raccord avec la machine d'entraînement. Comprimer la mâchoire-mère à la main pour pouvoir la retirer de la boucle de sertissage avec la machine d'entraînement. Ouvrir la boucle de sertissage à la main pour pouvoir la retirer du raccord.

### 3.1.2. Sécurité de fonctionnement

Sur REMS Power-Press E, relâcher l'interrupteur (8) pour terminer le sertissage. Pour la sécurité mécanique de la machine d'entraînement, un embrayage de sécurité à friction supplémentaire, commandé par un limiteur de couple, est activé aux deux fins de course des galets presseurs.

Sur REMS Power-Press et REMS Akku-Press, le sertissage se termine automatiquement avec un signal acoustique (clic). Sur REMS Mini-Press ACC, REMS Akku-Press ACC et REMS Power-Press ACC, le sertissage se termine automatiquement avec un signal acoustique (clic) et le retour en arrière (marche arrière forcée).

#### AVIS

**Pour obtenir un sertissage correct, il est nécessaire que la pince à sertir, la pince à sertir Mini, la boucle de sertissage, les segments de sertissage soient entièrement fermés. À la fin du sertissage, les mâchoires (10), les boucles de sertissage (20) et les segments de sertissage (21) doivent être entièrement fermés aussi bien à leur extrémité (fig. 1 et fig. 16 à 19, en "A") que du côté opposé (fig. 1 et fig. 16 à 19, en "B"). S'il y a formation d'une bavure importante sur la bague à sertir pendant la fermeture de la pince à sertir, la pince à sertir Mini, la boucle de sertissage, les segments de sertissage, il se peut que le sertissage soit défectueux ou ne soit pas étanche (voir 5. Défauts).**

### 3.1.3. Sécurité de travail

Pour la sécurité du travail, les machines d'entraînement sont équipées d'un interrupteur de sécurité qui permet à tout moment, mais surtout en cas de danger, l'arrêt immédiat de la machine d'entraînement. Les machines d'entraînement peuvent être mises en marche arrière quelle que soit la position.

## 3.2. Sertisseuses axiales (Fig. 6, 7, 10)

### 3.2.1. Sertissages avec REMS Ax-Press 15 et REMS Ax-Press 40 (Fig. 6, 7)

Mettre en place le raccord à bagues de glissement préassemblé dans les têtes à sertir (14). Tenir la machine d'entraînement par la poignée de carcasse (6) et par la poignée d'interrupteur (9), actionner l'interrupteur (8) jusqu'à ce que la bague de glissement touche le col du raccord. Ceci est indiqué par un signal acoustique (clic). Actionner le bouton de retour manuel (13) jusqu'à ce que les têtes à sertir (14) soient entièrement revenues en arrière.

S'il y a formation d'un espace très net entre la bague à glissement et le col du raccord après la fermeture des têtes à sertir, il se peut que le sertissage soit défectueux ou ne soit pas étanche (voir 5. Défauts). Lire et respecter les indications d'assemblage et de montage du fabricant du système.

*Sertissage avec REMS Ax-Press 25 ACC, REMS Ax-Press 25 L ACC (fig. 10)*  
Tenir compte des différents domaines de travail des sertisseuses axiales. Les documents de vente REMS, actuels et respectifs, sont valables. Veiller à placer les têtes à sertir dans la sertisseuse de manière à pouvoir, si possible, exécuter le sertissage d'un coup. Dans certains cas, ce n'est pas possible. Il est alors nécessaire d'effectuer un présertissage et un sertissage final en tournant une tête à sertir ou les deux de 180° avant le deuxième sertissage pour réduire la distance entre les deux. Sur la sertisseuse REMS Ax-Press 25 L ACC, déplacer éventuellement la tête à sertir de la position extérieure sur la position du milieu pour réduire la distance. Lire et respecter les indications d'assemblage et de montage du fabricant du système.

Mettre en place le raccord à bagues à glissement préassemblé dans les têtes à sertir (14). Tenir la machine d'entraînement d'une main par la poignée d'interrupteur (9), ou des deux mains par la poignée du corps de machine (6) et par la poignée d'interrupteur (9). Actionner l'interrupteur à rappel (8) jusqu'à ce que la bague à glissement touche le col du raccord à bague à glissement. La machine d'entraînement se met alors automatiquement en marche arrière (marche arrière forcée).

S'il y a formation d'un espace très net entre la bague à glissement et le col du raccord après la fermeture des têtes à sertir, il se peut que le sertissage soit défectueux ou ne soit pas étanche (voir 5. Défauts). Lire et respecter les indications d'assemblage et de montage du fabricant du système.

Avec le système à bagues d'accouplement IV, différentes têtes à sertir sont utilisées pour une seule taille de tube. Lire et respecter les indications d'assemblage et de montage du fabricant du système.

#### ⚠ ATTENTION

**Danger d'écrasement! Ne pas placer les mains dans la zone des têtes à sertir (14) en mouvement!**

### 3.2.2. Emboîtures avec REMS Ax-Press 15 (Fig. 6)

Glisser la bague de glissement sur le tube, enfoncer la tête à emboîtures dans le tube jusqu'à la butée et pousser la tête à emboîtures et la machine d'entraînement contre le tube. Mettre la machine d'entraînement (8) en marche. Pendant la réalisation de l'emboîture, veiller à ce que la bague de glissement soit suffisamment espacée de la tête à emboîtures pour ne pas déformer ou casser les matrices à emboîtures (17). Actionner l'interrupteur (8) jusqu'à ce que le tube soit évasé. Ceci est indiqué par un signal acoustique (clic). Actionner le bouton de retour manuel (13) jusqu'à ce que la tête à emboîtures soit refermée. Élargir éventuellement le tube plusieurs fois. Lire et respecter les indications d'assemblage et de montage du fabricant du système.

### 3.3. REMS Akku-Ex-Press Q & E ACC, REMS Power-Ex-Press Q & E ACC (Fig. 8)

Lire et respecter les indications d'assemblage et de montage du fabricant du système. Glisser la bague Q & E de taille adaptée sur le tube. Introduire la tête à emboîtures dans le tube et pousser la tête à emboîtures et la machine d'entraînement contre le tube. Mettre la machine d'entraînement en marche en actionnant l'interrupteur (8). Dès que la tête à emboîtures est ouverte, la machine d'entraînement se met automatiquement en marche arrière et la tête à emboîtures se referme. Sur REMS Akku-Ex-Press Q & E ACC, continuer d'actionner l'interrupteur (8) et faire avancer tête à emboîtures et la machine d'entraînement. Tourner légèrement le tube. Renouveler l'opération jusqu'à ce que les matrices à emboîtures (17) sont enfoncées dans le tube jusqu'à la butée. Sur REMS Power-Ex-Press Q & E ACC, relâcher l'interrupteur à rappel (8) après chaque élargissement, attendre jusqu'à ce que la broche à emboîtures revienne entièrement en arrière, puis appuyer sur l'interrupteur à rappel (8). Élargir le tube jusqu'à ce que les mâchoires à emboîtures (17) soient enfoncées dans le tube jusqu'à la butée.

#### Réalisation d'emboîtures avec REMS Akku-Ex-Press P ACC, REMS Akku-Ex-Press Cu ACC (fig. 11, 12)

Avec REMS Akku-Ex-Press P ACC, glisser la bague à glissement sur le tube, enfoncer la tête à emboîtures dans le tube jusqu'à la butée et pousser la tête à emboîtures et la machine d'entraînement contre le tube. Mettre la machine d'entraînement (8) en marche. Pendant la réalisation de l'emboîture, veiller à ce que la bague à glissement soit suffisamment espacée de la tête à emboîtures pour ne pas déformer ou casser les mâchoires à emboîtures (17). Actionner l'interrupteur à rappel (8) jusqu'à ce que le tube soit évasé. Ceci est indiqué par un signal acoustique (clic). Élargir éventuellement le tube plusieurs fois. Tourner légèrement le tube. Lire et respecter les indications d'assemblage et de montage du fabricant du système.

Avec REMS Akku-Ex-Press Cu ACC, enfoncer la tête à emboîtures dans le tube jusqu'à la butée et pousser la tête à emboîtures et la machine d'entraînement contre le tube. Mettre la machine d'entraînement en marche. Dès que la tête à emboîtures est ouverte, la machine d'entraînement se met automatiquement en marche arrière et la tête à emboîtures se referme. Lire et respecter les indications d'assemblage et de montage du fabricant du système.

### 3.4. Contrôle électronique de l'état de charge avec protection de l'accu contre les décharges profondes

À partir du 01/01/2011, toutes les REMS Akku-Press sont équipées d'un contrôle électronique de l'état de charge de l'accu avec protection contre les décharges profondes et LED bicolore (23) rouge/verte indiquant l'état de charge. La LED est verte lorsque l'accu est entièrement chargé ou que sa charge est encore suffisante. La LED est rouge lorsqu'il faut charger l'accu. La machine d'entraînement termine le cycle de travail en cours, puis elle ne peut être remise en marche qu'après la mise en place d'un accu chargé. Lorsque la machine d'entraînement n'est pas utilisée, la LED s'éteint après 2 heures environ et se rallume en cas de remise sous tension de la machine.

## 4. Maintenance

### ⚠ AVERTISSEMENT

Outre l'entretien décrit ci-après, il est recommandé de retourner les machines d'entraînement REMS avec tous les outils (pincés à sertir, pincés à sertir Mini, boucles de sertissage avec pince-mère, têtes à sertir, têtes à emboîtures) et accessoires (accus, chargeurs) au minimum une fois par an auprès d'une station SAV agréée REMS pour une révision et le test récurrent des appareils électriques prescrit par la norme EN 62638:2010-08 (VDE 0702).

### 4.1. Entretien

#### ⚠ AVERTISSEMENT

**Débrancher la fiche secteur ou, le cas échéant, retirer l'accu avant les travaux d'entretien !**

Maintenir les pincés à sertir, les pincés à sertir Mini, les boucles de sertissage, la mâchoire-mère, les têtes à sertir et les têtes à emboîtures (en particulier leurs logements) dans un état propre. Nettoyer les pièces métalliques fortement encrassées (p. ex. à l'huile de térébenthine) et les protéger contre la corrosion.

Nettoyer les pièces en matières plastiques (corps de machine, accus, etc.) avec du savon doux et un chiffon humide. Ne pas utiliser de produits nettoyants ménagers. Ceux-ci contiennent souvent des produits chimiques pouvant détériorer les pièces en matières plastiques. N'utiliser en aucun cas de l'essence, de l'huile de térébenthine, des diluants ou d'autres produits similaires pour nettoyer les pièces en matières plastiques.

Veiller à ce qu'aucun liquide ne pénètre dans l'appareil électrique. Ne jamais tremper l'appareil électrique dans un liquide.

- 4.1.1. *Pincés à sertir, pincés à sertir Mini, boucles de sertissage et mâchoires-mères*  
Vérifier régulièrement le bon fonctionnement des pincés à sertir, des pincés à sertir Mini, des boucles de sertissage et des mâchoires-mères. Au besoin, nettoyer les pincés à sertir, les pincés à sertir Mini, les boucles de sertissage et les mâchoires-mères et graisser légèrement les axes (12) des mâchoires, des segments de sertissage et des mâchoires-mères avec de l'huile pour machines sans toutefois démonter les pincés à sertir, les pincés à sertir Mini, les boucles de sertissage et les mâchoires-mères. Éliminer les dépôts sur le profil de sertissage (11). Vérifier régulièrement le bon fonctionnement de toutes les pincés à sertir, de toutes les boucles de sertissage et de toutes les mâchoires-mères en effectuant un essai de sertissage avec une bague à sertir mise en place. Pour obtenir un sertissage correct, il est nécessaire que la pince à sertir, la pince à sertir Mini, la boucle de sertissage, les segments de sertissage soient entièrement fermées. À la fin du sertissage, les mâchoires (10), les boucles de sertissage (20) et les segments de sertissage (21) doivent être entièrement fermés aussi bien à leur extrémité (fig. 1 et fig. 16 à 19, en "A") que du côté opposé (fig. 1 et fig. 16 à 19, en "B"). S'il y a formation d'une bavure importante sur la bague à sertir pendant la fermeture de la pince à sertir, la pince à sertir Mini, la boucle de sertissage, les segments de sertissage, il se peut que le sertissage soit défectueux ou ne soit pas étanche (voir 5. Défauts).

Ne pas réutiliser des pincés à sertir, des pincés à sertir Mini, des boucles de sertissage ou des mâchoires-mères endommagées ou usées. En cas de doute, envoyer la machine d'entraînement avec toutes les pincés à sertir, les pincés à sertir Mini, les boucles de sertissage et les mâchoires-mère pour leur inspection à un atelier de S.A.V. agréé sous contrat avec REMS.

#### 4.1.2. Sertisseuses radiales

Maintenir les logements des pincés à sertir dans un état propre, nettoyer en particulier régulièrement les galets presseurs (5) et les axes de verrouillage de la pince (2), puis graisser légèrement avec de l'huile pour machines. Tester régulièrement la sécurité de fonctionnement de la machine d'entraînement en effectuant un sertissage avec la plus grande bague à sertir utilisée. Si la pince à sertir, la pince à sertir Mini, la boucle de sertissage se ferme entièrement pendant ce sertissage (voir ci-dessus), le fonctionnement de la machine d'entraînement est sûr.

#### 4.1.3. Sertisseuses axiales

Maintenir les têtes à sertir (14) et les logements du dispositif de sertissage dans un état propre. Maintenir les têtes à emboîtures (16) et la broche à emboîtures (18) dans un état propre. De temps en temps, graisser légèrement la broche à emboîtures (18).

#### 4.1.4. Emboîteur

Garder le dispositif d'emboîture (15), les têtes à emboîtures (16) et la broche à emboîtures (18) des REMS Akku-Ex-Press Q&E ACC, REMS Power-Ex-Press Q&E ACC, REMS Akku-Ex-Press P ACC, REMS Akku-Ex-Press Cu ACC dans un état propre. De temps en temps, graisser légèrement la broche à emboîtures (18).

## 4.2. Inspection / Réparation

### ⚠ AVERTISSEMENT

**Débrancher la fiche secteur ou, le cas échéant, retirer l'accu avant les travaux d'entretien et de réparation !** Ces travaux doivent impérativement être exécutés par des professionnels qualifiés.

L'engrenage des machines d'entraînement REMS Power-Press E est sans entretien. Il est équipé d'une lubrification permanente et ne doit pas être lubrifié. Les moteurs des REMS Power-Press E et REMS Power-Press ACC sont équipés de balais de charbon. Ceux-ci s'usent et doivent être contrôlés, voire remplacés de temps en temps. N'utiliser que des balais de charbon d'origine

REMS Power-Press. Les machines d'entraînement REMS (sauf REMS Power-Press E) fonctionnent de façon électrohydraulique. En cas de manque de pression ou de fuite d'huile, la machine d'entraînement doit faire l'objet d'une inspection ou d'un entretien chez REMS ou auprès d'une station SAV agréée REMS.

### AVIS

Les pincés à sertir, les pincés à sertir Mini, les boucles de sertissage, les mâchoires-mères, les têtes à sertir et les têtes à emboîtures ne peuvent pas être remis en état.

## 5. Défauts

Pour ne pas endommager la sertisseuse, il est recommandé de ne pas provoquer de tension entre la pince à sertir, la pince à sertir Mini, la boucle de sertissage, la mâchoire-mère, le raccord et la machine d'entraînement dans les situations de travail similaires à celles présentées sur les figures 13 à 15.

- 5.1. **Défaut:** La machine d'entraînement ne fonctionne pas.

#### Cause:

- Balais de charbon usés (REMS Power-Press E, REMS Power-Press ACC, REMS Power-Ex-Press Q&E ACC).
- Câble de raccordement défectueux (REMS Power-Press E, REMS Power-Press ACC, REMS Power-Ex-Press Q&E ACC).
- Accu vide ou défectueux (machines d'entraînement à accu REMS).
- Machine d'entraînement défectueuse.

- 5.2. **Défaut:** La sertisseuse radiale n'achève pas le sertissage. La pince à sertir, la pince à sertir Mini, la mâchoire-mère ou la boucle de sertissage ne se ferment pas entièrement.

#### Cause:

- La machine d'entraînement surchauffe (REMS Power-Press E, REMS Power-Press ACC, REMS Power-Ex-Press Q&E ACC).
- Balais de charbon usés (REMS Power-Press E, REMS Power-Press ACC, REMS Power-Ex-Press Q&E ACC).
- Accouplement à friction défectueux (REMS Power-Press E).
- Accu vide ou défectueux (machines d'entraînement à accu REMS).
- Machine d'entraînement défectueuse.
- Utilisation d'une pince à sertir, d'une pince à sertir Mini, d'une boucle de sertissage ou d'une mâchoire-mère inadaptée (profil de sertissage, dimension).
- Pince à sertir, pince à sertir Mini, boucle de sertissage ou mâchoire-mère fonctionnant mal ou défectueuse.

- 5.3. **Défaut:** Formation d'une bavure importante sur la bague à sertir pendant la fermeture de la pince à sertir, de la pince à sertir Mini, de la boucle de sertissage ou des segments de sertissage.

#### Cause:

- Pince à sertir, pince à sertir Mini, boucle de sertissage, segments de sertissage, profil de sertissage endommagés ou usés.
- Utilisation d'une pince à sertir, d'une pince à sertir Mini, d'une boucle de sertissage ou d'une mâchoire-mère inadaptée (profil de sertissage, dimension).
- Mauvaise combinaison de la bague à sertir, du tube et de la bague support.

- 5.4. **Défaut:** Fermeture décalée des mâchoires à sertir, des segments de sertissage en "A" et en "B" (fg. 1) lorsque la pince à sertir, la pince à sertir Mini est sans charge.

#### Cause:

- Chute à terre de la pince à sertir, de la pince à sertir Mini, ressort de compression déformé.

- 5.5. **Défaut:** Lors du sertissage axial, le tube est écrasé entre la bague à sertir et le col du raccord.

#### Cause:

- Élargissement trop long.
- Bague support du raccord à bague à glissement trop enfoncée dans le tube.
- Utilisation d'une tête à emboîtures inadaptée (système à bagues à glissement, dimension).
- Mauvaise combinaison de la bague à sertir, du tube et de la bague support.

- 5.6. **Défaut:** Lors du sertissage axial, il reste un espace très net entre la bague à glissement et le col du raccord après la fermeture des têtes à sertir.

#### Cause:

- Le tube est écrasé entre la bague à glissement et le col du raccord (voir 5.5.).
- Utilisation d'une tête à sertir inadaptée (système à bagues à glissement, taille).

- 5.7. **Défaut:** L'emboîteur ne termine pas l'emboîture et la tête à emboîtures ne s'ouvre pas entièrement.

**Cause:**

- La machine d'entraînement surchauffe (Power-Ex-Press Q & E ACC).
- Balais de charbon usés (REMS Power-Ex-Press Q & E ACC).
- Accu vide ou défectueux (machines d'entraînement sur accu REMS).
- Machine d'entraînement défectueuse.
- Utilisation d'une tête à emboîtures inadaptée (système à bagues à glissement, dimension).
- Tête à emboîtures fonctionnant mal ou défectueuse.
- Mauvais réglage du dispositif d'emboîture (REMS Akku-Ex-Press Cu ACC).
- Distance insuffisante entre la bague à glissement et la tête à emboîtures.

## 6. Garantie du fabricant

Le délai de garantie est de 12 mois à compter de la date de délivrance et de prise en charge du produit neuf par le premier utilisateur. La date de délivrance est à justifier par l'envoi des documents d'achat originaux qui doivent contenir les renseignements concernant la date d'achat et la désignation du produit. Tous les défauts de fonctionnement qui se présentent pendant le délai de garantie et qui sont dus à des vices de fabrication ou de matériel sont remis en état gratuitement. Le délai de garantie du produit n'est ni prolongé ni renouvelé après la remise en état. Sont exclus de la garantie tous les dommages consécutifs à l'usure normale, à l'emploi et au traitement non appropriés, au non-respect des instructions d'emploi, à des moyens d'exploitation inadéquats, à un emploi forcé, à une utilisation non conforme, à des interventions de l'utilisateur ou de tierces personnes ou à d'autres causes n'incombant pas à la responsabilité de REMS.

Les prestations sous garantie ne peuvent être effectuées que par des SAV agréés REMS. Les appels en garantie ne sont reconnus que si le produit est renvoyé au SAV agréé REMS en état non démonté et sans interventions préalables. Les produits et les pièces remplacés redeviennent la propriété de REMS.

Les frais d'envoi et de retour sont à la charge de l'utilisateur.

Cette garantie ne modifie pas les droits juridiques de l'utilisateur, en particulier son droit à des prestations de garantie du revendeur en cas de défauts. Cette garantie du fabricant n'est valable que pour les produits neufs achetés et utilisés dans l'Union européenne, en Norvège ou en Suisse.

Cette garantie est soumise au droit allemand, à l'exclusion de la Convention des Nations Unies sur les contrats de vente internationale de marchandises (CISG).

## 7. Prolongation de la garantie du fabricant à 36 mois

Pour les machines d'entraînement décrites dans cette notice d'utilisation et remises au premier utilisateur à partir du 01/01/2011, le délai de garantie du fabricant indiqué ci-dessus peut être prolongé à 36 mois à condition que, après la remise de la machine d'entraînement au premier utilisateur, celle-ci soit envoyée à une station SAV agréé REMS au moins tous les 12 mois pour une inspection payante et que les indications figurant sur la plaque signalétique soient lisibles. Cette inspection annuelle comprend par exemple le démontage de la machine d'entraînement, le contrôle des pièces d'usure et, généralement, leur remplacement. Le test annuel récurrent, prescrit pour les outils électriques dans la norme EN 62638:2010-08 (VDE 0702), est également effectué à cette occasion. Après l'inspection, le SAV agréé REMS établit un certificat d'inspection détaillé de la machine d'entraînement, portant le numéro de la machine, et appose une vignette d'inspection sur la machine d'entraînement. La date de délivrance et le respect des intervalles d'inspection sont à justifier respectivement par l'envoi des documents d'achat originaux et par l'envoi des différents certificats d'inspection originaux. Un devis est établi avant l'exécution d'une réparation éventuellement nécessaire.

## 8. Listes de pièces

Listes de pièces: voir [www.rems.de](http://www.rems.de) → Télécharger → Vues éclatées.

## Traduzione delle istruzioni d'uso originali

Per l'utilizzo delle pinze a pressare REMS, delle pinze a pressare REMS Mini, degli anelli a pressare REMS, delle pinze intermedia REMS, delle testine a pressare REMS e delle testine di espansione REMS per i diversi sistemi di raccordo di tubi si applica la documentazione di vendita attuale. In caso componenti di sistemi di congiunzione di tubi vengano modificati dai produttori di sistemi o nuovi prodotti vengano presentati sul mercato, richiedere l'attuale situazione di utilizzo presso la REMS (Fax +49 7151 17 07-110). Salvo modifiche ed errori.

Fig. 1-19			
1	Ganascia	13	Tasto di richiamo
2	Bullone di supporto della ganascia	14	Testine a pressare
3	Barretta di pressione	15	Dispositivo di espansione
4	Spina di chiusura	16	Testina espansore
5	Rulli di pressione	17	Ganasce espansore
6	Impugnatura della carcassa	18	Mandrino espansore
7	Leva di direzione di rotazione	19	Pinza intermedia
8	Interruttore a pressione	20	Anello a pressare
9	Impugnatura dell'interruttore	21	Segmento a pressare
10	Ganasce	22	Profilo di pressatura (anello a pressare o segmenti a pressare)
11	Contorno di pressatura	23	Indicatore dello stato di carica
12	Bullone		

## Avvertimenti generali

### ⚠ AVVERTENZA

**Leggere tutte le indicazioni di sicurezza e le istruzioni. La mancata osservanza delle indicazioni di sicurezza e delle istruzioni possono causare folgorazione elettrica, incendi e/o gravi lesioni.**

**Conservare tutte le avvertenze di sicurezza e le istruzioni per l'uso futuro.**

Il termine "elettroutensile" utilizzato nelle indicazioni di sicurezza si riferisce ad utensili elettrici alimentati dalla rete (con cavo di rete) e ad utensili elettrici alimentati da batterie (senza cavo di rete).

### 1) Sicurezza sul posto di lavoro

- Tenere pulito e ben illuminato il posto di lavoro.** Il disordine ed un posto di lavoro poco illuminato possono causare incidenti.
- Non lavorare con l'elettroutensile in ambienti con pericolo di esplosioni, dove si trovano liquidi, gas o polveri infiammabili.** Gli elettroutensili generano scintille che possono incendiare polvere o vapore.
- Tenere lontano i bambini ed altre persone durante l'utilizzo dell'elettroutensile.** In caso di distrazioni si può perdere il controllo dell'apparecchio.

### 2) Sicurezza elettrica

- La spina elettrica dell'elettroutensile deve entrare esattamente nella presa. La spina elettrica non deve essere modificata in nessun modo.** Non utilizzare adattatori per elettroutensili con messa a terra. Spine non modificate e prese adeguate diminuiscono il rischio di folgorazione elettrica.
- Evitare il contatto con oggetti con messa a terra, come tubi, radiatori, forni e frigoriferi.** Il rischio di folgorazione elettrica aumenta se l'utente si trova su un pavimento di materiale conduttore.
- Tenere l'elettroutensile al riparo dalla pioggia e dall'umidità.** L'infiltrazione di acqua in un elettroutensile aumenta il rischio di folgorazione elettrica.
- Non usare il cavo per uno scopo diverso da quello previsto, per trasportare l'elettroutensile, per appenderlo o per estrarre la spina dalla presa. Tenere il cavo lontano da calore, olio, spigoli taglienti o oggetti in movimento.** Cavi danneggiati o aggrovigliati aumentano il rischio di folgorazione elettrica.
- Se si lavora con un elettroutensile all'aperto, usare esclusivamente cavi di prolunga adatti anche per l'impiego all'aperto.** L'utilizzo di un cavo di prolunga adatto per l'impiego all'aperto riduce il rischio di folgorazione elettrica.
- Se non si può evitare di utilizzare l'elettroutensile in un ambiente umido, utilizzare un interruttore di sicurezza per correnti di guasto (salvavita).** L'impiego di un interruttore di sicurezza per correnti di guasto riduce il rischio di folgorazione elettrica.

### 3) Sicurezza delle persone

- Lavorare con l'elettroutensile prestando attenzione e con consapevolezza. Non utilizzare l'elettroutensile quando si è stanchi o sotto l'effetto di sostanze stupefacenti, alcool o medicinali.** Un momento di deconcentrazione durante l'impiego dell'elettroutensile può causare gravi lesioni.
- Indossare un equipaggiamento di protezione personale e sempre occhiali di protezione.** L'equipaggiamento di protezione personale, ad esempio maschera parapolvere, scarpe di sicurezza non sdrucciolevoli, casco di protezione e protezione degli organi dell'udito, a seconda del tipo e dell'impiego dell'elettroutensile, riduce il rischio di lesioni.
- Evitare l'avviamento accidentale. Verificare che l'elettroutensile sia spento prima di collegarlo all'alimentazione elettrica e/o alla batteria, di prenderlo o di trasportarlo.** Se durante il trasporto dell'elettroutensile si preme accidentalmente l'interruttore o si collega l'apparecchio acceso alla rete elettrica, si possono causare incidenti.
- Rimuovere utensili di regolazione o chiavi prima di accendere l'elettroutensile.** Un utensile o una chiave che si trova in una parte in rotazione dell'apparecchio può causare lesioni.
- Evitare una postura anomala del corpo. Assicurarsi di essere in una posizione stabile e mantenere sempre l'equilibrio.** In questo modo è possibile tenere meglio sotto controllo l'in rotazione in situazioni impreviste.
- Vestirsi in modo adeguato. Non indossare indumenti larghi o gioielli. Tenere**

lontano i capelli, gli indumenti ed i guanti da parti in movimento. Indumenti larghi, gioielli o capelli lunghi possono essere impigliarsi nelle parti in movimento.

- g) **Se è possibile montare dispositivi aspirapolvere o raccogli-polvere, assicurarsi che siano collegati e utilizzati correttamente.** L'utilizzo di un sistema di aspirazione della polvere può ridurre i pericoli causati dalla polvere.

#### 4) Utilizzo e trattamento dell'elettrotensile

- a) **Non sovraccaricare l'apparecchio. Utilizzare l'elettrotensile adatto per il tipo di lavoro specifico.** Con l'elettrotensile adeguato si lavora meglio e in modo più sicuro nel campo nominale di potenza.
- b) **Non utilizzare elettrotensili con interruttore difettoso.** Un elettrotensile che non si spegne o non si accende più è pericoloso e deve essere riparato.
- c) **Estrarre la spina dalla presa e/o togliere la batteria prima di regolare l'apparecchio, di cambiare accessori o di mettere via l'apparecchio.** Questa misura di sicurezza evita un avviamento accidentale dell'elettrotensile.
- d) **Conservare gli elettrotensili apparecchio non in uso al di fuori dalla portata dei bambini. Non consentire che l'apparecchio sia utilizzato da persone non pratiche o che non hanno letto queste istruzioni.** Gli elettrotensili sono pericolosi se utilizzati da persone inesperte.
- e) **Curare attentamente l'elettrotensile. Controllare che le parti mobili funzionino correttamente, non siano bloccate o rotte e non siano così danneggiate da impedire un corretto funzionamento dell'elettrotensile. Prima dell'utilizzo dell'apparecchio far riparare le parti danneggiate da personale qualificato o da un'officina di assistenza ai clienti autorizzata dalla REMS.** La manutenzione scorretta degli elettrotensili è una delle cause principali di incidenti.
- f) **Mantenere gli utensili da taglio affilati e puliti.** Gli utensili da taglio attentamente curati e con taglienti affilati si bloccano di meno e sono più facili da utilizzare.
- g) **Utilizzare gli elettrotensili, gli accessori, gli utensili di impiego ecc. conformemente a queste istruzioni. Tenere presenti le condizioni di lavoro ed il tipo di lavoro da eseguire.** L'utilizzo di elettrotensili per scopi diversi da quelli previsti può portare a situazioni pericolose. Per ragioni di sicurezza è vietato apportare modifiche di propria iniziativa all'apparecchio.

#### 5) Utilizzo e trattamento dell'elettrotensile a batteria

- a) **Ricaricare la batteria solo con i caricabatterie consigliati dal produttore.** Per un caricabatteria adatto per certi tipi di batterie può sussistere pericolo di incendio se usato con batterie diverse da quelle previste.
- b) **Per l'elettrotensile utilizzare solo le batterie previste.** L'utilizzo di altre batterie può causare lesioni e pericolo di incendio.
- c) **Tenere la batteria non in uso lontano da graffette, monete, chiavi, chiodi, viti o altri piccoli oggetti metallici che possono cortocircuitare i contatti.** Il cortocircuito dei contatti della batteria può provocare ustioni o incendi.
- d) **In caso di utilizzo errato, dalla batteria può fuoriuscire un liquido. Evitare il contatto con esso. In caso di contatto accidentale sciacquare accuratamente con acqua. In caso di contatto con gli occhi, consultare anche un medico.** Il liquido fuoriuscito dalla batteria può causare irritazioni o ustioni della pelle.

#### 6) Service

- a) **Fare riparare l'elettrotensile solo da personale specializzato e qualificato e solo con pezzi di ricambio originali.** In questo modo si garantisce la sicurezza dell'apparecchio anche dopo la riparazione.

## Avvertimenti particolari

### AVVERTENZA

- Utilizzare il proprio equipaggiamento protettivo (p.e. occhiali protettivi).
- Evitare un portamento del corpo anormale, non piegarsi troppo in avanti.
- Prima di cambiare la pinza/testina a pressare staccare la spina dalla presa, ovvero togliere l'accumulatore!
- La macchina sviluppa una forza di pressione enorme. Prestare quindi particolare attenzione. Durante il lavoro con la pressatrice tenere terzi lontani dalla zona di lavoro.
- Durante il funzionamento tenere la macchina motore solo per l'impugnatura della carcassa (6) e per l'impugnatura dell'interruttore (9). Non toccare le parti in movimento (zona di pressatura, zona di espansione)!
- Non utilizzare le pressatrici radiali quando il bullone di supporto della ganascia (2) non è serrato. Rischio di rottura!
- Applicare la pressatrice radiale sul pressfitting sempre con la pinza a pressare, pinze a pressare Mini o l'anello a pressare ortogonalmente all'asse del tubo. Non applicarla mai inclinata.
- Non iniziare l'operazione di pressatura radiale senza aver prima inserito la pinza a pressare, pinze a pressare Mini o l'anello a pressare. Svolgere l'operazione di pressatura solo per la produzione di una giunzione a pressione. La macchina motore e la pinza a pressare, pinze a pressare Mini o l'anello a pressare, se non c'è la contropressione da parte di un Pressfitting, vengono altrimenti sollecitate enormemente ed inutilmente.
- Prima di utilizzarli, controllare che le pinze a pressare, pinze a pressare Mini o gli anelli a pressare di altre marche siano adatti per l'elettrotensile utilizzato. Leggere ed osservare le istruzioni di servizio del costruttore della pinza a pressare o dell'anello a pressare.
- Utilizzare le pressatrici assiali solo quando le testine a pressare sono completamente inserite. Rischio di rottura!
- Tenere sempre le pressatrici assiali con le testine a pressare sulla boccaola perpendicolarmente rispetto all'asse del tubo. Non tenerla mai inclinata.
- Avvitare completamente le testine espansore sul dispositivo espansore.
- Non riparare le pinze a pressare, pinze a pressare Mini, gli anelli a pressare, le pinze intermedie, le testine a pressare e le testine di espansione danneggiati.

Pericolo di rottura!

- Osservare attentamente le istruzioni di montaggio e uso del fornitore del sistema.
- Questi apparecchi non sono idonei per essere utilizzati da persone (bambini compresi) con capacità psichiche, sensoriali o mentali ridotte o che non possiedono esperienza o conoscenze sufficienti, a meno che non siano state istruite sull'uso dell'apparecchio o non vengano controllate da una persona responsabile della loro sicurezza. I bambini devono essere controllati per impedire che giochino con l'apparecchio.
- Lasciare l'apparecchio solo a persone addestrate. Le persone giovani possono usare l'apparecchio solo se di età superiore a 16 anni ed unicamente se è necessario per la loro formazione professionale e sempre sotto la sorveglianza di un esperto.
- Assicurarsi che l'apparecchio sia spento prima di inserire l'accumulatore. L'inserimento di un accumulatore in un apparecchio acceso può causare incidenti.
- Se la temperatura dell'accumulatore/caricabatteria o la temperatura dell'ambiente è  $\leq 5^{\circ}\text{C}/40^{\circ}\text{F}$  o  $\geq 40^{\circ}\text{C}/105^{\circ}\text{F}$  non utilizzare né l'accumulatore né il caricabatteria.
- Non gettare via gli accumulatori difettosi insieme ai rifiuti normali, ma consegnarli a un'officina di servizio assistenza ai clienti autorizzata dalla REMS o ad una impresa di smaltimento rifiuti autorizzata.
- Seguire le istruzioni di manutenzione e le indicazioni per la sostituzione degli utensili.
- Controllare regolarmente il cavo d'alimentazione dell'apparecchio e farlo sostituire in caso di danneggiamento da personale specializzato o da un'officina di servizio assistenza ai clienti autorizzata dalla REMS. Controllare regolarmente i cavi di prolunga e sostituirli qualora risultassero danneggiati.

### Uso conforme

#### AVVERTENZA

Utilizzare le pressatrici radiali REMS solo per la realizzazione di giunzioni a pressare di tubi di tutti i comuni sistemi pressfitting.

Utilizzare le pinze troncatrici REMS solo per tagliare staffe filettate fino alla classe di resistenza 4.8 (400 N/mm<sup>2</sup>).

Utilizzare il tagliacavo REMS solo per tagliare staffe cavi elettrici di sezione  $\leq 300\text{ mm}^2$  ( $\varnothing 30\text{ mm}$ ).

Utilizzare le pressatrici assiali REMS solo per la realizzazione di giunzioni con boccaola a pressare e per espandere tubi di tutti i comuni sistemi con boccaola a pressare.

Utilizzare gli espansori per tubi REMS solo per espandere e calibrare tubi.

Qualsiasi altro uso non è conforme e quindi nemmeno consentito.

### Significato dei simboli



Leggere le istruzioni per l'uso prima della messa in servizio



L'elettrotensile è di classe di protezione I



L'elettrotensile è di classe di protezione II



L'apparecchio non è adatto per l'utilizzo all'aperto



Smaltimento ecologico

## 1. Dati tecnici

### 1.1. Codici articolo

REMS Power-Press E macchina motore	572100
REMS Power-Press macchina motore	577001
REMS Power-Press ACC macchina motore	577000
REMS Mini-Press ACC macchina motore Li-Ion	578001
REMS Akku-Press macchina motore Li-Ion	571003
REMS Akku-Press ACC macchina motore Li-Ion	571004
REMS Ax-Press 15 macchina motore Li-Ion	573002
REMS Ax-Press 25 ACC macchina motore Li-Ion	573003
REMS Ax-Press 25 L ACC macchina motore Li-Ion	573004
REMS Ax-Press 40 macchina motore Li-Ion	573006
REMS Akku-Ex-Press Cu ACC macchina motore Li-Ion	575006
REMS Akku-Ex-Press P ACC macchina motore Li-Ion	575008
REMS Akku-Ex-Press Q & E ACC macchina motore Li-Ion	575005
REMS Power-Ex-Press Q & E ACC macchina motore	575007
Espansione 6–40 mm, 1/2–1 1/2"	575100
Espansione 54–63 mm, 2"	575101
REMS Accu Li-Ion 14,4 V, 1,3 Ah	571540
REMS Accu Li-Ion 14,4 V 2,2 Ah	571550
REMS Alimentazione di tensione Li-Ion	571565
Caricabatteria veloce Li-Ion/Ni-Cd 230 V, 50–60 Hz, 65 W	571560
Cassetta metallica REMS Power-Press E	570280
Cassetta metallica REMS Power-Press	570280
Cassetta metallica REMS Power-Press ACC	570280
Cassetta metallica REMS Mini-Press ACC	578290
Cassetta metallica REMS Akku-Press/Akku-Press ACC	571290
Cassetta metallica REMS Ax-Press 15 e 40	573282
Cassetta metallica REMS Akku-Ex-Press Q & E ACC	578290
Cassetta metallica REMS Ax-Press 25 ACC/Ax-Press 25 L ACC	573284
Cassetta metallica REMS Akku-Ex-Press Cu ACC	573284

Cassetta metallica REMS Akku-Ex-Press P ACC	573284
Cassetta metallica Combi Set REMS Ax-Press 25 ACC e Akku-Ex-Press P	573284

## 1.2. Capacità

REMS Mini-Press ACC pressatrice radiale per la realizzazione di giunzioni a pressione di tubi d'acciaio, tubi d'acciaio inossidabile, tubi di rame, tubi di plastica, tubi composti di tutti i comuni sistemi Pressfitting  $\varnothing$  10–40 mm

Pressatrici radiali REMS Power-Press e REMS Akku-Press per la realizzazione di giunzioni a pressione di tubi d'acciaio, tubi d'acciaio inossidabile, tubi di rame, tubi di plastica, tubi composti di tutti i comuni sistemi Pressfitting  $\varnothing$  10–108 mm

Pressatrici assiali per la realizzazione di giunzioni con boccole a pressare (sistemi con boccole a pressione longitudinale) di tubi d'acciaio inossidabile, tubi di rame, tubi di plastica, tubi composti e per espandere tubi di plastica, tubi composti  $\varnothing$  12–40 mm

REMS Akku-Ex-Press Q & E ACC per espandere tubi/anelli del sistema Uponor Quick & Easy  $\varnothing$  16–40 mm  $\varnothing$   $\frac{3}{8}$ – $\frac{1}{2}$ "

REMS Power-Ex-Press Q & E ACC per espandere tubi/anelli del sistema Uponor Quick & Easy  $\varnothing$  16–63 mm  $\varnothing$   $\frac{1}{2}$ –2"

REMS Akku-Ex-Press Cu ACC per espandere e calibrare tubi  $\varnothing$  8–42 mm  $\varnothing$   $\frac{3}{8}$ – $\frac{1}{4}$ "

REMS Akku-Ex-Press P ACC per espandere tubi  $\varnothing$  12–40 mm

### Intervallo della temperatura di lavoro

Apparecchi a batteria REMS 0°C–+60°C  
 Presse alimentate da rete -8°C–+60°C

## 1.3. Forza di spinta / forza di pressione

Forza di spinta delle pressatrici radiali	32 kN
Forza di pressione delle pressatrici radiali	100 kN
Forza di spinta della pressatrice radiale Mini	22 kN
Forza di pressione della pressatrice radiale Mini	70 kN
Forza di pressione REMS Ax-Press 15	17 kN
Forza di pressione REMS Ax-Press 40	30 kN
Forza di pressione REMS Ax-Press 25 ACC	20 kN
Forza di pressione REMS Ax-Press 25 L ACC	13 kN
Forza di pressione REMS Akku-Ex-Press Cu ACC	20 kN
Forza di pressione REMS Akku-Ex-Press P ACC	20 kN
REMS Akku-Ex-Press Q & E ACC	20 kN
REMS Power-Ex-Press Q & E ACC	34 kN

## 1.4. Dati elettrici

REMS Power-Press E, 230 V 1~; 50–60 Hz; 450 W; 1,8 A  
 REMS Power-Press, S3 15% (AB 2/10 min)  
 REMS Power-Press ACC isolamente di protezione (73/23/EWG)  
 REMS Power-Ex-Press Q & E ACC Schermata contro radiodisturbi (89/326/EWG)

REMS Akku-Press, Akku-Press ACC Ax-Press 15/40 14,4 V =; 2,2 Ah; 20 A

REMS Akku-Ex-Press Q & E, 14,4 V =; 1,3 Ah; 18 A  
 REMS Mini-Press ACC, 14,4 V =; 2,2 Ah; 20 A  
 REMS Ax-Press 25 ACC/25 L ACC,  
 REMS Akku-Ex-Press Cu ACC,  
 REMS Akku-Ex-Press P ACC

Caricabatteria veloce Li-Ion/Ni-Cd (1h) Input 230 V~; 50–60 Hz; 65 W  
 Output 10,8–18 V =

Alimentazione di tensione Input 230 V~; 50–60 Hz  
 Output 14,4 V =; 6 A–33 A

## 1.5. Dimensioni

REMS Power-Press E	430×110×85 mm (16,9"×4,3"×3,3")
REMS Power-Press, REMS Power-Press ACC	365×235×85 mm (14,4"×9,2"×3,3")
REMS Mini-Press ACC	288×260×80 mm (11,3"×10,2"×3,1")
REMS Akku-Press, Akku-Press ACC	338×290×85 mm (13,3"×11,4"×3,3")
REMS Ax-Press 15/40	330×320×85 mm (13"×12,6"×3,3")
REMS Akku-Ex-Press Q & E ACC	290×260×80 mm (11,4"×10,2"×3,1")
REMS Power-Ex-Press Q & E ACC	420×245×81 mm (16,5"×9,6"×3,2")
REMS Ax-Press 25 ACC	295×260×80 mm (11,6"×10,2"×3,3")
REMS Ax-Press 25 L ACC	325×260×80 mm (12,8"×10,2"×3,1")
REMS Akku-Ex-Press Cu ACC	265×260×80 mm (10,4"×10,2"×3,1")
REMS Akku-Ex-Press P ACC	275×260×80 mm (10,8"×10,2"×3,1")

## 1.6. Pesì

REMS Power-Press E macchina motore	4,4 kg (9,6 lb)
REMS Power-Press macchina motore	4,6 kg (10,0 lb)
REMS Power-Press ACC macchina motore	4,6 kg (10,0 lb)
REMS Mini-Press ACC macchina motore senza accu	2,1 kg (4,5 lb)
REMS Akku-Press/Akku-Press ACC macchina motore senza accu	3,8 kg (8,3 lb)

REMS Ax-Press 15 macchina motore senza accu	4,6 kg (10,0 lb)
REMS Ax-Press 40 macchina motore senza accu	5,4 kg (11,8 lb)
REMS Akku-Ex-Press Q & E ACC macc. mot. senza accu	2,0 kg (4,4 lb)
REMS Power-Ex-Press Q & E ACC macchina motore	5,6 kg (12,2 lb)
REMS Ax-Press 25 ACC macchina motore senza accu	2,6 kg (5,6 lb)
REMS Ax-Press 25 L ACC macchina motore senza accu	2,8 kg (6,1 lb)
REMS Akku-Ex-Press Cu ACC macchina mot. senza accu	2,3 kg (5,0 lb)
REMS Akku-Ex-Press P ACC macchina mot. senza accu	2,0 kg (4,3 lb)
REMS Accu Li-Ion 14,4 V, 1,3 Ah	0,3 kg (0,6 lb)
REMS Accu Li-Ion 14,4 V, 2,2 Ah	0,5 kg (1,1 lb)
Pinza a pressare (in media)	1,8 kg (3,9 lb)
Pinza a pressare Mini (in media)	1,2 kg (2,6 lb)
Testine a pressare (un paio, in media)	0,3 kg (0,6 lb)
Testina espansore (in media)	0,2 kg (0,4 lb)
Pinza intermedia Z2	2,0 kg (4,8 lb)
Pinza intermedia Z4	3,6 kg (7,8 lb)
Pinza intermedia Z5	3,8 kg (8,2 lb)
Anello a pressare M54 (PR-3S)	3,1 kg (6,7 lb)
Anello a pressare U75 (PR-3B)	2,7 kg (5,9 lb)

## 1.7. Informazioni sulla rumorosità

Valore d'emissione riferito al posto di lavoro

REMS Power-Press E	$L_{PA} = 76$ dB	$L_{WA} = 87$ dB	$K = 3$ dB
REMS Power-Press / Power-Press ACC	$L_{PA} = 81$ dB	$L_{WA} = 92$ dB	$K = 3$ dB
REMS Mini-Press ACC	$L_{PA} = 73$ dB	$L_{WA} = 84$ dB	$K = 3$ dB
REMS Akku-Press/Akku-Press ACC	$L_{PA} = 74$ dB	$L_{WA} = 85$ dB	$K = 3$ dB
REMS Ax-Press 15/40	$L_{PA} = 74$ dB	$L_{WA} = 85$ dB	$K = 3$ dB
REMS Ax-Press 25 ACC / 25 L ACC	$L_{PA} = 73$ dB	$L_{WA} = 84$ dB	$K = 3$ dB
REMS Akku-Ex-Press Q & E ACC	$L_{PA} = 73$ dB	$L_{WA} = 84$ dB	$K = 3$ dB
REMS Power-Ex-Press Q & E ACC	$L_{PA} = 81$ dB	$L_{WA} = 92$ dB	$K = 3$ dB
REMS Akku-Ex-Press Cu ACC	$L_{PA} = 73$ dB	$L_{WA} = 84$ dB	$K = 3$ dB
REMS Akku-Ex-Press P ACC	$L_{PA} = 73$ dB	$L_{WA} = 84$ dB	$K = 3$ dB

## 1.8. Vibrazioni

Valore effettivo ponderato dell'accelerazione  $< 2,5$  m/s<sup>2</sup>  $K = 1,5$  m/s<sup>2</sup>

Il valore di emissione delle vibrazioni indicato è stato misurato con un processo di controllo a norma e può essere utilizzato per il confronto con altri utensili. Il valore di emissione delle vibrazioni indicato può essere utilizzato anche per stimare i tempi di pausa.

**Attenzione:** Il valore di emissione delle vibrazioni può variare dal valore indicato durante l'utilizzo dell'utensile, a seconda di come viene utilizzato l'utensile. A seconda di come viene utilizzato l'utensile (Aussetzbetrieb) può essere necessario prendere provvedimenti per la sicurezza dell'utilizzatore.

## 2. Messa in funzione

Per l'utilizzo delle pinze a pressare REMS, delle pinze a pressare REMS Mini, degli anelli a pressare REMS, delle pinze intermedia REMS, delle testine a pressare REMS e delle testine di espansione REMS per i diversi sistemi di raccordo di tubi si applica la documentazione di vendita attuale. In caso componenti di sistemi di congiunzione di tubi vengano modificati dai produttori di sistemi o nuovi prodotti vengano presentati sul mercato, richiedere l'attuale situazione di utilizzo presso la REMS (Fax +49 7151 17 07 - 110).

### 2.1. Collegamento elettrico

#### AVVERTENZA

**Osservare il voltaggio della rete!** Prima di effettuare il collegamento della macchina motore o del caricabatteria veloce controllare che il voltaggio indicato sull'etichetta corrisponda a quello della rete. Se si lavora in cantiere, in ambienti umidi, all'aperto o in luoghi di montaggio simili la macchina motore deve essere collegata attraverso un interruttore di sicurezza per correnti di guasto da 30 mA (interruttore FI).

#### Accumulatori

#### AVVISO

Inserire sempre l'accumulatore verticalmente nell'elettrotensile o nel carica-batteria veloce. Inserendolo inclinato, si danneggiano i contatti e si può provocare un cortocircuito con danneggiamento dell'accumulatore.

L'accumulatore in dotazione dell'elettrotensile REMS e gli accumulatori di ricambio sono scarichi. Prima dell'uso, caricare l'accumulatore. Per la ricarica utilizzare solo un caricabatteria veloce REMS. Gli accumulatori raggiungono la capacità massima solo dopo diverse ricariche. Gli accumulatori agli ioni di litio devono essere ricaricati regolarmente per evitare che si scarichino eccessivamente e vengano così danneggiati. Le pile non ricaricabili non devono essere ricaricate.

#### Controllo dello stato di carica per tutte le pressatrici a batteria agli ioni di litio

A partire dal 01/01/2011 tutte le pressatrici a batteria sono dotate di un controllo elettronico dello stato di carica con indicatore dello stato di carica a LED a 2 colori verde/rosso. Il LED è acceso in verde se la batteria è completamente carica o ancora sufficientemente carica. Il LED è acceso in rosso se la batteria deve essere ricaricata. L'elettrotensile completa la pressatura in corso e può essere riaccessato solo dopo aver inserito una batteria carica. Se l'elettrotensile non viene utilizzato, dopo circa 2 ore il LED si spegne e si riaccende alla riaccensione dell'elettrotensile.



### Caricabatteria veloce agli ioni di litio/Ni-Cd (cod. art. 571560)

Con spina di rete inserita, la spia di controllo sinistra è accesa in verde. Se un accumulatore inserito è nel caricabatteria veloce, la spia di controllo vede lampeggiante segnala che l'accumulatore si sta ricaricando. Quando questa spia di controllo verde resta costantemente accesa, l'accumulatore è carico. Se una spia di controllo lampeggia in rosso, l'accumulatore è guasto. Se una spia di controllo è accesa in rosso, la temperatura del caricabatteria veloce e/o dell'accumulatore è esterna all'intervallo di lavoro consentito da +5°C a +40°C.

#### AVVISO

I caricabatteria veloci non sono adatti per essere utilizzati all'aperto.

### 2.2. Montaggio (sostituzione) della pinza a pressare, della pinza a pressare Mini (1) e dell'anello a pressare con pinza intermedia (fig. 18) nelle pressatrici radiali (fig. 1, 16 e 17)

Estrarre la spina di rete o togliere l'accumulatore. Utilizzare solo pinze a pressare, pinze a pressare Mini o anelli a pressare con profilo di pressatura adatto per il sistema pressfitting. Sulle ganasce o sui segmenti a pressare delle pinze a pressare, delle pinze a pressare Mini o degli anelli a pressare sono presenti una lettera che contrassegna il profilo di pressatura ed un numero che ne indica la grandezza. Osservare attentamente le istruzioni di montaggio e uso del produttore del sistema. Anche le pinze intermedie recano una lettera ed un numero di riconoscimento. Questo contrassegno serve a scegliere l'anello a pressare adatto. Non pressare mai con una pinza a pressare, pinza a pressare Mini o un anello a pressare e pinza intermedia non adatti (profilo di pressatura, grandezza). Il raccordo a pressare potrebbe essere inutilizzabile e la macchina e la pinza a pressare, pinza a pressare Mini o l'anello a pressare e la pinza intermedia potrebbero subire danni.

Collocare l'elettrotensile in posizione comoda sul tavolo o sul pavimento. Il montaggio (la sostituzione) della pinza a pressare, delle pinze a pressare Mini o della pinza intermedia può essere eseguito solo dopo aver riportato i rulli di pressione (5) nella posizione iniziale. Con la REMS Power-Press E premere verso sinistra la leva di direzione di rotazione (7) ed azionare l'interruttore a pressione (8), con la REMS Power-Press e la REMS Akku-Press premere il tasto di richiamo (13) fino a che i rulli di pressione (5) siano ritornati completamente indietro.

Per aprire il bullone di supporto della ganascia (2) premere la spina di chiusura (4), il bullone di supporto della ganascia (2) scatta, spinto fuori da una molla. Applicare la pinza a pressare, la pinza a pressare Mini (1) o la pinza intermedia (19) prescelta. Spingere avanti il bullone di supporto della ganascia (2) fino all'innesto della spina di chiusura (4) premendo la barretta di pressione (3) direttamente sul bullone di supporto della ganascia. Non iniziare la pressatura radiale senza prima aver applicato la pinza a pressare, la pinza a pressare Mini o l'anello a pressare con pinza intermedia. Eseguire l'operazione di pressatura solo per realizzare un raccordo a pressare. Se non è presente il pressfitting che esercita una contropressione, l'elettrotensile o la pinza a pressare, la pinza a pressare Mini, l'anello a pressare e la pinza intermedia subiscono intense sollecitazioni inutili.

#### ATTENZIONE

**Non effettuare mai la pressatura quando il bullone di supporto della ganascia (2) non è serrato. Rischio di rottura!**

### 2.3. Montaggio (sostituzione) delle testine a pressare (14) con le pressatrici assiali (fig. 6, 7, 10)

Togliere l'accumulatore. Utilizzare solo testine a pressare conformi al sistema. Le testine a pressare REMS sono marchiate con una lettera, per contraddistinguere il sistema di giunzioni con boccole a pressare, e con un numero, per contraddistinguere la dimensione. Leggere attentamente le istruzioni di montaggio e d'uso del fornitore del sistema. Non pressare mai con testine a pressare improprie (sistema con giunzioni con boccole a pressare, dimensione). La giunzione sarebbe inutilizzabile, la macchina e le testine potrebbero inoltre subire un danno.

Inserire completamente le testine a pressare scelte (14), se necessario girare fino a che si innestano in posizione (arresto a sfera). Tenere pulite le testine a pressare e l'alloggiamento delle testine a pressare.

### 2.4. Montaggio (sostituzione) della testina espansore (16) con REMS Ax-Press 15 (fig. 6)

Togliere l'accumulatore. Montare il dispositivo espansore (15) (accessorio). Pulire le superfici di collegamento, inserire il dispositivo espansore, serrare le due viti cilindriche. Ingrassare leggermente la punta conoidale di espansione (18). Avvitare completamente la testina espansore scelta sul dispositivo espansore. Utilizzare solo testine espansore conformi al sistema. Le testine espansori sono marchiate con una lettera, per contraddistinguere il sistema con giunzioni con boccole a pressare, e con un numero, per contraddistinguere la dimensione. Leggere ed osservare le istruzioni di montaggio e d'uso del fornitore del sistema. Non espandere mai con testine espansore improprie (sistema con giunzioni con boccole a pressare, dimensione). La giunzione sarebbe inutilizzabile, la macchina e le testine espansore potrebbero inoltre subire un danno.

#### AVVISO

Fare attenzione che la boccola a pressare, durante il procedimento di espansione, sia sufficientemente distante dalla testina espansore, altrimenti le ganasce espansore (17) potrebbero piegarsi o rompersi.

Il dispositivo espansore può essere smontato nel caso si debbano eseguire delle pressature in luoghi stretti.

### 2.5. Montaggio (sostituzione) della testina espansore (16) con REMS Akku-Ex-Press Q&E ACC e REMS Power-Ex-Press Q&E ACC (fig. 8, 9)

Estrarre la spina di rete o togliere l'accumulatore. Utilizzare solo testine espansore originali marca Uponor Quick & Easy. Leggere ed osservare le istruzioni di montaggio e d'uso del fornitore del sistema. Non espandere mai con testine espansore improprie (sistema, dimensione). La giunzione sarebbe inutilizzabile, la macchina e le testine espansore potrebbero inoltre subire un danno. Ingrassare leggermente la punta conoidale di espansione (18). Avvitare completamente la testina espansore scelta sul dispositivo espansore. Leggere attentamente le istruzioni di montaggio e d'uso del fornitore del sistema. Le testine di espansione REMS P e Cu non sono adatte per gli espansori REMS Akku-Ex-Press Q&E ACC und REMS Power-Ex-Press Q&E ACC, per cui non devono essere utilizzate.

### Sostituzione del dispositivo espansore di REMS Power-Ex-Press Q&E ACC

Estrarre la spina di rete. Svitare il dispositivo espansore da REMS Power-Ex-Press Q&E ACC. Avvitare completamente il nuovo dispositivo espansore e serrare a mano.

### 2.6. Montaggio (sostituzione) della testina di espansione (16) di REMS Akku-Ex-Press Cu ACC (fig. 12)

Togliere la batteria. Ingrassare leggermente la punta conoidale di espansione. Avvitare completamente la testina di espansione scelta sul dispositivo espansore. Il dispositivo espansore deve essere ora regolato in modo che la spinta esercitata dall'elettrotensile al termine dell'espansione venga assorbita dall'elettrotensile stesso e non dalla testina di espansione. A tal fine svitare il dispositivo espansore insieme alla testina di espansione dall'elettrotensile. Far avanzare il più possibile il pistoncino di avanzamento ma senza che la macchina inverta in senso di marcia. In questa posizione il dispositivo espansore deve essere avvitato sull'elettrotensile insieme alla testina di espansione avvitata fino a far aprire completamente i segmenti della testina di espansione. In questa posizione il dispositivo espansore deve essere bloccato con in controdado.

### 2.7. Montaggio (sostituzione) della testina di espansione (16) di REMS Akku-Ex-Press P ACC (fig. 11)

Togliere la batteria. Ingrassare leggermente la punta conoidale di espansione (18). Avvitare completamente la testina di espansione scelta sul dispositivo espansore. Utilizzare solo testine di espansione adatte al sistema. Sulle testine di espansione sono presenti lettere che indicano il sistema di boccole a pressare e un numero che ne indica la grandezza. Leggere attentamente e rispettare le istruzioni di montaggio e d'uso del fornitore del sistema. Non espandere mai con testine di espansione non adatte (sistema di boccole a pressare, grandezza). La giunzione potrebbe risultare inutilizzabile e la macchina e le testine di espansione potrebbero subire danni.

## 3. Funzionamento

### 3.1. Pressatrici radiali (fig. 1–6 e 16–19)

Prima di ogni uso è necessario eseguire una prova di pressatura mediante l'elettrotensile e la pinza a pressare, la pinza a pressare Mini o l'anello a pressare con pinza intermedia e con pressfitting inserito. La pinza a pressare (1), l'anello a pressare (20) o i segmenti a pressare (21) devono chiudersi completamente. Al termine della pressatura è necessario osservare la chiusura completa delle ganasce (10), degli anelli a pressare (20) o dei segmenti a pressare (21) sia sulla loro punta (fig. 1 e figg. 16–19, "A") sia sul lato opposto (fig. 1 e figg. 16–19, "B"). Controllare l'ermeticità della giunzione (osservare le disposizioni, norme, direttive, ecc. nazionali).

Prima di ogni uso è necessario controllare che la pinza a pressare, la pinza a pressare Mini o l'anello a pressare e la pinza intermedia, in particolare il profilo di pressatura (11 / 22) di entrambe le ganasce (10) o di tutti i 3 segmenti a pressare, non presentino danni o tracce di usura. Non utilizzare più pinze a pressare, pinze a pressare Mini, anelli a pressare o pinza intermedia danneggiati o usurati. In caso contrario si corre il rischio di realizzare raccordi a pressare non regolari e di incidenti.

Se durante la chiusura della pinza a pressare, della pinza a pressare Mini o l'anello a pressare si forma una bavatura evidente sul Pressfitting, la pressatura può essere incorretta o non ermetica (vedi 5. Disturbi tecnici).

Per non danneggiare la pressatrice, verificare che nelle situazioni di lavoro come quelle illustrate dalle fig. 13–15 non si presentino forzature tra la pinza a pressare, la pinza a pressare Mini, l'anello a pressare, la pinza intermedia, il pressfitting e l'elettrotensile.

#### 3.1.1. Ciclo di lavorazione

Premere con la mano la pinza a pressare, la pinza a pressare Mini (1) fino a poterla spingere sul Pressfitting. Tenere la macchina motore con la pinza a pressare sul Pressfitting perpendicolarmente all'asse del tubo. Lasciare la pinza a pressare affinché questa si chiuda sul Pressfitting. Tenere la macchina motore per l'impugnatura della carcassa (6) e per l'impugnatura dell'interruttore (9).

Applicare l'anello a pressare (20) intorno al pressfitting. Applicare la pinza intermedia (19) nella macchina motore e bloccare il bullone di supporto della ganascia. Comprimerla con una mano la pinza intermedia (19) fino a poterla applicare sull'anello a pressare. Rilasciare la pinza intermedia in modo che essa venga a contatto con l'anello a pressare e quest'ultimo con il pressfitting.

Con REMS Power Press E girare la leva della direzione di rotazione (7) verso destra (avanzamento) e premere l'interruttore a pressione (8). Tenere premuto

l'interruttore a pressione (8) fino al termine della pressatura ed alla chiusura della pinza a pressare o dell'anello a pressare. Girare la leva di direzione di rotazione (7) verso sinistra (ritorno) e premere l'interruttore a pressione (8) fino a quando i rulli di pressione siano ritornati indietro e la frizione di sicurezza reagisce. Non sovraccaricare inutilmente la frizione di sicurezza.

Con la REMS Power Press e la REMS Akku-Press tenere premuto l'interruttore a pressione (8) fino a quando la pinza a pressare o dell'anello a pressare sia completamente chiusa. Questo viene segnalato da un segnale acustico (clac). Premere la leva di richiamo (10) fino a quando i rulli di pressione (5) siano ritornati completamente indietro.

Con la REMS Mini-Press ACC, REMS Akku-Press ACC e REMS Power-Press ACC tenere premuto l'interruttore a pressione (8) fino a quando la pinza a pressare o dell'anello a pressare sia completamente chiusa. Al termine della pressatura la macchina motore attiva automaticamente il sistema di ritorno automatico.

Comprimere con una mano la pinza a pressare per poterla togliere dal pressfitting insieme alla macchina motore. Comprimere con una mano la pinza intermedia per poterla togliere dal anello a pressare insieme alla macchina motore. Aprire a mano l'anello a pressare per poterlo togliere dal pressfitting.

### 3.1.2. Sicurezza di funzionamento

Con la REMS Power Press E la fase di pressatura è ultimata nel momento in cui viene rilasciato l'interruttore a pressione (8). Per la sicurezza meccanica della macchina motore entra inoltre in azione una frizione di sicurezza anch'essa dipendente dal momento torcente, in entrambe le posizioni finali dei rulli di pressione.

REMS Power-Press e REMS Akku-Press si ferma al termine della pressatura automaticamente con l'emissione di un segnale acustico (clac). REMS Mini-Press ACC, REMS Akku-Press ACC e REMS Power-Press ACC si ferma al termine della pressatura automaticamente con l'emissione di un segnale acustico (clac) e ritorna automaticamente indietro (ritorno automatico).

#### AVVISO

**Solo con la chiusura completa della pinza a pressare, della pinza a pressare Mini, dell'anello a pressare, del segmento a pressare si ha la garanzia di un raccordo eseguito correttamente. Al termine della pressatura è necessario osservare la chiusura completa delle ganasce (10), degli anelli a pressare (20) o dei segmenti a pressare (21) sia sulla loro punta (fig. 1 e figg. 16–19, "A") sia sul lato opposto (fig. 1 e figg. 16–19, "B"). Se durante la chiusura della pinza a pressare, della pinza a pressare Mini, dell'anello a pressare, del segmento a pressare si forma una bavatura evidente sul pressfitting, il raccordo può essere difettoso o non ermetico (vedere 5. Disturbi tecnici).**

### 3.1.3. Sicurezza del lavoro

Per ragioni di sicurezza del lavoro, la macchina motore è dotata di interruttore a pressione di sicurezza. Questo rende sempre possibile, soprattutto in situazione di pericolo, lo spegnimento immediato della macchina. La macchina motore può essere sempre commutata sulla direzione di ritorno indipendentemente dalla posizione in cui si trova il mandrino.

## 3.2. Pressatrici assiali (fig. 6, 7, 10)

### 3.2.1. Pressare con REMS Ax-Press 15 e REMS Ax-Press 40 (Fig. 6, 7)

Inserire nelle testine a pressare (14) la boccola a pressare premontata. Tenere la macchina motore per l'impugnatura della carcassa (6) e per l'impugnatura dell'interruttore (9), premere il tasto a pressione (8) fino a che la boccola a pressare sia in contatto con il collare del Pressfitting. Questo viene anche segnalato da un segnale acustico (clac). Premere il tasto di richiamo (13) fino a che le testine a pressare (14) siano ritornate completamente indietro.

Se dopo la chiusura delle testine a pressare si forma una fessura evidente tra la boccola a pressare ed il collare del giunto della boccola a pressare, la pressatura può essere scorretta o non ermetica (vedere 5. Disturbi). Leggere attentamente e rispettare le istruzioni di montaggio e d'uso del fornitore del sistema.

### Pressatura con REMS Ax-Press 25 ACC, REMS Ax-Press 25 L ACC (fig. 10)

Attenzione al diverso campo di lavoro delle pressatrici assiali. Si applica la documentazione di vendita REMS più attuale. Attenzione ad applicare le testine a pressare nella pressatrice in modo che la pressatura venga eseguita possibilmente con una sola corsa. In alcuni casi ciò non è possibile ed occorre eseguire una pressatura preliminare ed una pressatura finale. A tal fine prima della seconda pressatura è necessario innestare una testina a pressare o entrambe le testine a pressare ruotate di 180°, in modo da ridurre la distanza tra di esse. Se necessario, nella REMS Ax-Press 25 L ACC raggiungere la distanza minore spostando la testina a pressare esterna in posizione centrale. Leggere attentamente e rispettare le istruzioni di montaggio e d'uso del fornitore del sistema.

Applicare la giunzione con boccola a pressare premontata nelle testine a pressare (14). Afferrare l'elettrotensile con una mano sull'impugnatura dell'interruttore (9) o con entrambe le mani sull'impugnatura della carcassa (6) e sull'impugnatura dell'interruttore (9). Tenere premuto l'interruttore a pressione (8) facendo aderire la bussola a pressare al collare del connettore. Ad operazione compiuta l'elettrotensile attiva automaticamente il ritorno (forzato).

Se dopo la chiusura delle testine a pressare si forma una fessura evidente tra la boccola a pressare ed il collare del giunto della boccola a pressare, la pres-

atura può essere scorretta o non ermetica (vedere 5. Disturbi). Leggere attentamente e rispettare le istruzioni di montaggio e d'uso del fornitore del sistema.

Per il sistema di boccole a pressare IV sono necessarie diverse testine a pressare per una dimensione di tubo. Leggere ed osservare le istruzioni d'uso e montaggio del fornitore del sistema.

Per il sistema di boccole a pressare RV si deve fare una pressatura preliminare ed una pressatura finale, ciò vuol dire che le testine a pressare devono essere inserite in un primo momento a larga distanza dall'alloggiamento del raccordo. Prima di eseguire la seconda pressatura le testine a pressare vengono inserite, girandole di 180°, a breve distanza dall'alloggiamento per il raccordo della boccola a pressare. Leggere ed osservare le istruzioni d'uso e montaggio del fornitore del sistema.

Nei sistemi di boccole a pressare che utilizzano le testine a pressare UNI e Basic, con REMS Ax-Press 25 ACC non è possibile pressare tutti i giunti a boccola a pressare, per cui è necessario utilizzare la REMS Ax-Press 25 L ACC. Applicare le testine a pressare nella pressatrice in modo che la pressatura venga eseguita possibilmente con una sola corsa. In alcuni casi ciò non è possibile ed occorre eseguire una pressatura preliminare ed una pressatura finale. A tal fine prima della seconda pressatura è necessario innestare una testina a pressare o entrambe le testine a pressare ruotate di 180°, in modo da ridurre la distanza tra di esse. Se necessario, raggiungere la distanza minore spostando la testina a pressare esterna in posizione centrale. Leggere attentamente e rispettare le istruzioni di montaggio e d'uso del fornitore del sistema.

#### ATTENZIONE

**Pericolo di schiacciamento! Non toccare nella zona di azionamento delle testine a pressare (14)!**

### 3.2.2. Espandere con REMS Ax-Press 15 (fig. 6)

Inserire la boccola a pressare sul tubo, inserire completamente la testina espansore sul tubo e premere la testina a pressare/macchina motore contro il tubo. Azionare la macchina motore (8). Fare attenzione che la boccola a pressare, durante il procedimento di espansione, abbia una distanza sufficiente dalla testina espansore, altrimenti le ganasce espansore (17) potrebbero piegarsi oppure rompersi. Tenere premuto il tasto a pressione (8) fino a che il tubo è espanso. Questo viene anche segnalato da un segnale acustico (clac). Premere il tasto di richiamo (13) fino a che la testina espansore si chiude nuovamente. Dipendendo dal caso, ripetere più volte il procedimento di espansione. Leggere ed osservare le istruzioni di uso e montaggio del fornitore del sistema.

### 3.3. REMS Akku-Ex-Press Q & E ACC, REMS Power-Ex-Press Q & E ACC (fig. 8)

Leggere ed osservare le istruzioni d'uso e montaggio del fornitore del sistema. Inserire sul tubo l'anello Q & E della dimensione corrispondente. Inserire la testina espansore sul tubo e premere la testina a pressare/macchina motore contro il tubo. Azionare la macchina motore (8). Se la testina espansore è aperta la macchina motore aziona automaticamente il sistema di ritorno e la testina espansore viene di nuovo chiusa. Per REMS Akku-Ex-Press Q & E ACC, continuare a premere l'interruttore a pressione (8) e spingere la testina espansore/macchina motore. Ruotare leggermente il tubo. Ripetere il procedimento di espansione fino a che le ganasce espansore (17) sono inserite completamente sul tubo. Per REMS Power-Ex-Press Q & E ACC, dopo ogni espansione rilasciare l'interruttore a pressione (8), attendere che la punta sia ritornata completamente e quindi ripremere l'interruttore a pressione (8). Ripetere l'espansione fino a far inserire le ganasce di espansione (17) completamente nel tubo.

### Espansione con REMS Akku-Ex-Press P ACC, REMS Akku-Ex-Press Cu ACC (fig. 11, 12)

Con REMS Akku-Ex-Press P ACC applicare la boccola a pressare sul tubo, inserire completamente la testina di espansione nel tubo e premere la testina di espansione/l'elettrotensile contro il tubo. Azionare l'elettrotensile (8). Verificare che durante l'espansione la boccola a pressare sia a distanza sufficiente dalla testina di espansione, altrimenti le ganasce di espansione (17) potrebbero piegarsi oppure rompersi. Tenere premuto l'interruttore a pressione (8) fino all'espansione completa del tubo che viene segnalata anche da un segnale acustico (clac). Se necessario ripetere l'espansione. Ruotare leggermente il tubo. Leggere attentamente e rispettare le istruzioni di montaggio e d'uso del fornitore del sistema.

Con REMS Akku-Ex-Press Cu ACC inserire completamente la testina di espansione nel tubo e premere la testina di espansione/l'elettrotensile contro il tubo. Accendere l'elettrotensile. Quando la testina di espansione è aperta, l'elettrotensile commuta automaticamente su ritorno e la testina di espansione si richiude. Leggere attentamente e rispettare le istruzioni di montaggio e d'uso del fornitore del sistema.

### 3.4. Controllo elettronico dello stato di carica con protezione da scarica eccessiva della batteria

A partire dal 01/01/2011 tutte le pressatrici a batteria REMS vengono dotate di un controllo elettronico dello stato di carica con protezione dalla scarica eccessiva e di un indicatore dello stato di carica con LED a 2 colori (23) verde/rosso. Il LED è acceso in verde se la batteria è completamente carica o ancora sufficientemente carica. Il LED è acceso in rosso se la batteria deve essere ricaricata. L'elettrotensile completa la pressatura in corso, dopo di che può essere riacceso solo dopo aver inserito una batteria carica. Se l'elettrotensile non viene utilizzato, dopo circa 2 ore il LED si spegne e si riaccende alla riaccensione dell'elettrotensile.

## 4. Ispezione/Manutenzione

### ⚠ AVVERTENZA

Si consiglia, oltre alla manutenzione descritta in seguito, di inviare le macchine a motore insieme a tutti gli utensili (p.e. pinze a pressare, pinze a pressare mini, anelli a pressare con pinza intermedia, testine a pressare, testine di espansione) e gli accessori (p.e. batterie e caricabatterie) almeno una volta all'anno ad un'officina di assistenza autorizzata REMS per eseguire l'ispezione e il controllo annuale per le apparecchiature elettriche EN 62638:2010-08 (VDE 0702).

### 4.1. Manutenzione

#### ⚠ AVVERTENZA

**Prima di effettuare manutenzioni staccare la spina dalla presa o togliere l'accumulatore!**

Tenere pulite le pinze a pressare, pinze a pressare Mini, anelli a pressare, pinze intermedie, testine a pressare e testine espansore, in particolare anche i loro alloggiamenti. Pulire p.e. con olio di trementina le parti di metallo molto sporche ed in seguito proteggerle contro la ruggine.

Pulire le parti di plastica (carcassa, accumulatore) solo con sapone neutro ed un panno umido. Non usare prodotti per uso domestico perché contengono sostanze chimiche che potrebbero danneggiare le parti di plastica. Non usare in nessun caso benzina, olio di trementina o prodotti simili per pulire parti di plastica.

Fare attenzione che non entrino liquidi all'interno dell'apparecchio elettrico. Non immergere l'apparecchio in liquidi.

#### 4.1.1. Pinze a pressare, pinze a pressare Mini, anelli a pressare e pinze intermedie

Controllare regolarmente la scorrevolezza delle pinze a pressare, delle pinze a pressare Mini, degli anelli a pressare e delle pinze intermedie. Se necessario, pulire le pinze a pressare, le pinze a pressare Mini, gli anelli a pressare e le pinze intermedie e ingrassare leggermente i bulloni (12) delle ganasce, dei segmenti a pressare e delle pinze intermedie con olio per macchine, tuttavia senza smontare la pinza a pressare, la pinza a pressare Mini, gli anelli a pressare e la pinza intermedia. Rimuovere le incrostazioni nel profilo di pressatura (11). Controllare regolarmente lo stato di tutte le pinze a pressare, pinze a pressare Mini, anelli a pressare e pinze intermedie eseguendo una pressatura di prova con un pressfitting inserito. Solo con la chiusura completa della pinza a pressare, della pinza a pressare Mini, dell'anello a pressare, del segmento a pressare si ha la garanzia di un raccordo eseguito correttamente. Al termine della pressatura è necessario osservare la chiusura completa delle ganasce (10), degli anelli a pressare (20) o dei segmenti a pressare (21) sia sulla loro punta (fig. 1 e figg. 16–19, "A") sia sul lato opposto (fig. 1 e figg. 16–19, "B"). Se durante la chiusura della pinza a pressare, della pinza a pressare Mini, dell'anello a pressare, del segmento a pressare si forma una bavatura evidente sul pressfitting, il raccordo può essere difettoso o non ermetico (vedere 5. Disturbi tecnici).

Non utilizzare più pinze a pressare, pinze a pressare Mini, anelli a pressare e pinze intermedie danneggiati o usurati. In caso di dubbio, inviare l'elettroutensile insieme a tutte le pinze a pressare, pinze a pressare Mini, gli anelli a pressare e le pinze intermedie ad un'officina di assistenza autorizzata REMS per la revisione.

#### 4.1.2. Pressatrici radiali

Mantenere regolarmente pulito l'alloggiamento della pinza a pressare, soprattutto pulire regolarmente i rulli di pressione (5) ed il bullone di supporto della ganasca (2) ed in seguito ingrassarli leggermente con olio per macchine. Controllare regolarmente la sicurezza di funzionamento della macchina motore eseguendo una pressatura con il raccordo di maggiori dimensioni tra quelli utilizzati. La sicurezza di funzionamento della macchina motore è garantita solo se la pinza a pressare, la pinza a pressare Mini, l'anello a pressare durante questa pressatura si chiude completamente (vedi sopra).

#### 4.1.3. Pressatrici assiali

Mantenere pulite le testine a pressare (14) e i fori dell'alloggiamento delle testine a pressare su cui vengono inserite. Mantenere puliti le testine espansore (16) e il mandrino espansore (18). Ogni tanto ingrassare leggermente il mandrino espansore (18).

#### 4.1.4. Espansore per tubi

Per REMS Akku-Ex-Press Q & E, REMS Power-Ex-Press Q & E, REMS Akku-Ex-Press P, REMS Akku-Ex-Press Cu mantenere pulite le testine di espansione (16) e la punta di espansione (18). Ogni tanto ingrassare leggermente la punta di espansione (18).

### 4.2. Ispezione/Riparazione

#### ⚠ AVVERTENZA

**Prima di effettuare lavori di riparazione e manutenzione, staccare la spina dalla presa e/o togliere l'accumulatore!** Questi lavori devono essere svolti solo da tecnici qualificati.

L'ingranaggio della REMS Power-Press E non richiede nessuna manutenzione. Esso funziona in una carica continua di grasso e non deve perciò essere ingrassato. Il motore REMS Power-Press E e REMS Power-Press ACC è provvisto di carboncini. Questi si usurano e devono essere, di tanto in tanto, controllati e, se il caso, sostituiti. Utilizzare soltanto carboncini originali per REMS Power-Press. Le macchine motore REMS (eccetto REMS Power-Press E) lavorano elettroidraulicamente. In caso di forza di pressione insufficiente o

di perdita d'olio la macchina motore deve essere controllata dalla REMS o da un'officina di assistenza clienti autorizzata REMS.

#### AVVISO

Le pinze a pressare, le pinze a pressare Mini, l'anello a pressare e le pinze intermedie, le testine a pressare e le testine di espansione danneggiati o usurati non possono essere riparati.

## 5. Disturbi tecnici

Per non danneggiare la pressatrice, verificare che nelle situazioni di lavoro come quelle illustrate dalle fig. 13–15 non si presentino forzature tra la pinza a pressare, la pinza a pressare Mini, l'anello a pressare, la pinza intermedia, il pressfitting e l'elettroutensile.

### 5.1. Disturbo: La macchina motore non funziona.

#### Causa:

- Carboncini consumati (REMS Power-Press E, REMS Power-Press ACC, REMS Power-Ex-Press Q & E ACC).
- Cavo di collegamento difettoso (REMS Power-Press E, REMS Power-Press ACC, REMS Power-Ex-Press Q & E ACC).
- Accumulatore scarico o difettoso (REMS Akku macchine motore).
- Macchina motore difettosa.

### 5.2. Disturbo: La pressatrice radiale non completa la pressatura; la pinza a pressare, la pinza a pressare Mini, la pinza intermedia, l'anello a pressare non si chiudono completamente.

#### Causa:

- Macchina motore surriscaldata (REMS Power-Press E, REMS Power-Press ACC, REMS Power-Ex-Press Q & E ACC).
- Carboncini consumati (REMS Power-Press E, REMS Power-Press ACC, REMS Power-Ex-Press Q & E ACC).
- Frizione difettosa (REMS Power Press E).
- Accumulatore scarico (REMS Akku macchine motore).
- Macchina motore difettosa.
- Utilizzo di una pinza a pressare, di una pinza a pressare Mini, di un anello a pressare o di una pinza intermedia non idoneo (profilo di pressatura, grandezza).
- Pinza a pressare, pinza a pressare Mini, anello a pressare o pinza intermedia non scorrevole o danneggiato.

### 5.3. Disturbo: Durante la chiusura della pinza a pressare, della pinza a pressare Mini, dell'anello a pressare, del segmento a pressare si forma una bavatura evidente sul pressfitting.

#### Causa:

- Pinza a pressare, pinza a pressare Mini, anello a pressare, segmento a pressare, profilo di pressatura danneggiato o usurato.
- Utilizzo di una pinza a pressare, di una pinza a pressare Mini, di un'anello a pressare o di una pinza intermedia non idoneo (profilo di pressatura, grandezza).
- La boccola a pressare, il tubo e il Pressfitting non combinano tra di loro.

### 5.4. Disturbo: Le ganasce si chiudono in maniera sfalsata con la pinza a pressare, la pinza a pressare Mini senza carico come da "A" e "B" (fig. 1).

#### Causa:

- La pinza a pressare, la pinza a pressare Mini è caduta a terra, la molla di spinta è deformata.

### 5.5. Disturbo: Nella pressatura assiale il tubo viene schiacciato tra il pressfitting ed il collare.

#### Causa:

- Espansione troppo lunga.
- Tubo spinto eccessivamente sulla boccola di supporto del giunto a boccola a pressare.
- Utilizzo di una testina di espansione errata (sistema con giunzioni con boccole a pressare, dimensione).
- Il pressfitting, il tubo e la boccola a pressare non combinano tra di loro.

### 5.6. Disturbo: Dopo la chiusura delle testine a pressare delle pressatrici assiali resta un' evidente fessura tra la boccola a pressare ed il collare.

#### Causa:

- Il tubo tra la bussola a pressare ed il collare è schiacciato; vedere 5.5.
- Utilizzo di una testina a pressare errata (sistema di boccole a pressare, grandezza).

### 5.7. Disturbo: L'espansore non completa l'espansione, la testina di espansione non si apre completamente.

#### Causa:

- Elettroutensile surriscaldato (REMS Power-Ex-Press Q & E ACC)
- Carboncini consumati (REMS Power-Ex-Press Q & E ACC)
- Batteria scarica o guasta (elettroutensili a batteria REMS).
- Elettroutensile guasto.
- Utilizzo di una testina di espansione errata (sistema con giunzioni con boccole a pressare, dimensione).
- Testina di espansione non scorrevole o danneggiata.
- Dispositivo espansore regolato scorrettamente (Akku-Ex-Press Cu ACC).
- Distanza della boccola a pressare dalla testina di espansione insufficiente.

## 6. Garanzia del produttore

Il periodo di garanzia viene concesso per 12 mesi dalla data di consegna del prodotto nuovo all'utilizzatore finale. La data di consegna deve essere comprovata tramite i documenti di acquisto originali, i quali devono indicare la data di acquisto e la descrizione del prodotto. Tutti i difetti di funzionamento che si presentino durante il periodo di garanzia e che derivino, in maniera comprovabile, da difetti di lavorazione o vizi di materiale, vengono riparati gratuitamente. L'effettuazione di una riparazione non prolunga né rinnova il periodo di garanzia per il prodotto. Sono esclusi dalla garanzia i difetti derivati da usura naturale, utilizzo improprio o abuso, inosservanza delle istruzioni d'uso, dall'uso di prodotti ausiliari non appropriati, da sollecitazioni eccessive, da impiego per scopi diversi da quelli indicati, da interventi propri o di terzi o da altri motivi di cui la REMS non risponde.

Gli interventi in garanzia devono essere effettuati solo da officine di assistenza autorizzate dalla REMS. La garanzia è riconosciuta solo se l'attrezzo viene inviato, privo di interventi precedenti e non smontato, ad un'officina di assistenza autorizzata dalla REMS. Tutti i prodotti e i pezzi sostituiti in garanzia diventano proprietà della REMS.

Le spese di trasporto di andata e ritorno sono a carico dell'utilizzatore.

I diritti legali dell'utilizzatore, in particolare i diritti di garanzia in caso di vizi, nei confronti del rivenditore, non sono limitati dalla presente. La garanzia del produttore è valida solo per prodotti nuovi acquistati ed utilizzati nella Comunità Europea, in Norvegia o in Svizzera.

Per la presente garanzia si applica il diritto tedesco con esclusione dell'accordo delle Nazioni Unite sui contratti di compravendita internazionale di merci (CISG).

## 7. Estensione della garanzia del produttore ad un periodo di 36 mesi

Per gli elettrodomestici indicati in queste istruzioni d'uso e consegnati all'utilizzatore a partire dal 01/01/2011 c'è la possibilità di estendere la garanzia del produttore a 36 mesi. La condizione necessaria è che l'elettrodomestico venga inviato almeno ogni 12 mesi dopo la consegna all'utilizzatore ad un'officina di assistenza autorizzata dalla REMS per essere sottoposto ad un'ispezione non gratuita e che i dati riportati sulla targhetta siano leggibili. Nell'ispezione annuale l'elettrodomestico viene, ad esempio, scomposto nei suoi componenti e le parti soggette ad usura vengono controllate e, di norma, sostituite. Viene inoltre eseguito il controllo annuale di apparecchiature elettriche prescritto dalla norma EN 62638:2010-08 (VDE 0702). Al termine dell'ispezione l'officina di assistenza autorizzata dalla REMS rilascia un dettagliato certificato di collaudo per l'elettrodomestico, riportandovi anche il numero di matricola della macchina. Sull'elettrodomestico viene applicata una placchetta di controllo. La data di consegna deve essere comprovata inviando i documenti di acquisto originali ed il rispetto degli intervalli di ispezione inviando i rispettivi certificati di controllo originali. Prima di eseguire una riparazione eventualmente necessaria viene redatto un preventivo.

## 8. Elenchi dei pezzi

Per gli elenchi dei pezzi vedi [www.rems.de](http://www.rems.de) → Downloads → Liste dei pezzi di ricambio.

## Traducción de las instrucciones de servicio originales

Para la utilización de REMS tenazas de prensar, REMS tenazas de prensar Mini, anillos de prensar REMS, tenazas adaptadoras REMS, cabezas prensadoras REMS cabezas expandidoras REMS para los diversos sistemas de conexión de tubos remitase a la correspondiente documentación actual REMS. Si el fabricante de un sistema modifica o lanza nuevos sistemas de uniones de tubo, será preciso consultar su estado de aplicación actual en REMS (Fax +49 7151 17 07 - 110). Bajo reserva de modificaciones y errores.

### Fig. 1-19

1	Tenaza de prensar	13	Botón de reposición
2	Perno portatenazas	14	Cabezas de prensar
3	Barra de presión	15	Dispositivo expandidor
4	Pasador de bloqueo	16	Cabezal de expandir
5	Rodillos de presión	17	Mordazas de expandir
6	Empuñadura de la carcasa	18	Punzón de expandir
7	Selector del sentido de giro	19	Tenaza adaptador
8	Interruptor de seguridad	20	Anillo de prensar
9	Empuñadura del interruptor	21	Segmento de presión
10	Mordaza de prensar	22	Perfil de prensado (anillo de prensar / segmentos de compresión)
11	Contorno de prensar	23	Indicador del estado de carga
12	Perno		

## Indicaciones generales de seguridad

### ⚠ ADVERTENCIA

**Lea todas las indicaciones de seguridad e instrucciones. La ejecución incorrecta u omisión de las indicaciones de seguridad e instrucciones puede conllevar riesgo de electrocución, incendio y/o lesiones graves.**

**Conserve todas las indicaciones de seguridad e instrucciones para futuras consultas.**

El término "herramienta eléctrica" utilizado en las indicaciones de seguridad hace referencia a herramientas eléctricas que funcionan conectadas a la red eléctrica (con cable de red) y a herramientas eléctricas por acumulador (sin cable de red).

### 1) Seguridad en el puesto de trabajo

- Mantenga su puesto de trabajo limpio y bien iluminado.** La falta de orden y una zona de trabajo no iluminada pueden dar lugar a accidentes.
- Trabaje con la herramienta eléctrica en entornos donde no exista riesgo de explosión y sin presencia de líquidos inflamables, gases o polvo.** Las herramientas eléctricas producen chispas capaces de inflamar polvo o vapores.
- Mantenga alejados a niños y terceras personas cuando utilice la herramienta eléctrica.** Si se distrae puede llegar a perder el control del aparato.

### 2) Seguridad eléctrica

- El enchufe de conexión de la herramienta eléctrica debe ser compatible con la toma eléctrica. No se debe modificar el enchufe bajo ninguna circunstancia.** No utilice adaptadores de enchufe en herramientas eléctricas que dispongan de toma de tierra. Los enchufes no modificados y las tomas de alimentación adecuadas disminuyen el riesgo de electrocución.
- Evite que su cuerpo entre en contacto con superficies puestas a tierra, tales como tubos, calefacciones, cocinas y frigoríficos.** Cuando su cuerpo está conectado a tierra existe un elevado riesgo de descarga eléctrica.
- Mantenga la herramienta eléctrica alejada de lluvia o humedad.** El acceso de agua al interior de la herramienta eléctrica incrementa el riesgo de sufrir una descarga eléctrica.
- No utilice el cable para otros fines, como sujetar la herramienta eléctrica, colgarla o tirar del enchufe de la toma de corriente. Mantenga el cable alejado de fuentes de calor, aceite, bordes cortantes o piezas de aparatos en movimiento.** Un cable deteriorado o enredado incrementa el riesgo de descarga eléctrica.
- Cuando trabaje con una herramienta eléctrica en exteriores, utilice únicamente alargadores de cable aptos para uso exterior.** La utilización de alargadores de cable especialmente indicados para usos exteriores reduce el riesgo de sufrir descargas eléctricas.
- Si resulta imprescindible trabajar con la herramienta eléctrica en un entorno húmedo, utilice un interruptor de corriente de defecto.** La utilización de un interruptor de corriente de defecto reduce el riesgo de sufrir descargas eléctricas.

### 3) Seguridad de personas

- Preste atención a los trabajos a realizar, utilizando la herramienta eléctrica con sentido común. No utilice ninguna herramienta eléctrica si se siente cansado o bajo los efectos de drogas, alcohol o medicamentos.** Un instante de distracción al utilizar la herramienta eléctrica puede provocar lesiones de consideración.
- Utilice un equipo de protección personal y lleve siempre gafas protectoras.** La utilización de un equipo de protección personal, con una mascarilla, guantes de seguridad antideslizantes, casco o protecciones auditivas, según el tipo y aplicación de la herramienta eléctrica, reduce el riesgo de sufrir lesiones.
- Evite la puesta en marcha involuntaria de la herramienta eléctrica. Asegúrese de que la herramienta eléctrica se encuentra desconectada antes de conectarla a la red eléctrica y/o introducir el acumulador, así como al agarrarla o transportarla.** Transportar el aparato eléctrico con el dedo puesto en el interruptor o conectar el aparato encendido a la red eléctrica puede provocar accidentes.
- Retire todas las herramientas de ajuste o llaves antes de conectar la herra-**

mienta eléctrica. Una herramienta o llave colocada en una parte móvil del aparato puede provocar lesiones.

- e) **Evite adoptar posturas forzadas. Adopte una postura estable y mantenga el equilibrio en todo momento.** De esta forma podrá controlar mejor la herramienta eléctrica en situaciones inesperadas.
- f) **Utilice ropa adecuada. No utilice otro tipo de ropa o complementos. Mantenga el pelo, la ropa y los guantes alejados de piezas en movimiento.** La ropa suelta, accesorios o pelo largo pueden quedar atrapados por piezas en movimiento.
- g) **Cuando se puedan montar instalaciones para la aspiración y recogida de polvo, asegúrese de que éstas se encuentren conectadas y puedan ser utilizadas correctamente.** La utilización de una instalación para la aspiración de polvo puede reducir los peligros derivados de la presencia de polvo.
- 4) **Utilización de la herramienta eléctrica**
- a) **No sobrecargue el aparato. Utilice la herramienta eléctrica adecuada para el trabajo a realizar.** La herramienta eléctrica adecuada le permitirá trabajar mejor y de forma más segura.
- b) **No utilice ninguna herramienta eléctrica con un interruptor defectuoso.** Una herramienta eléctrica que no pueda ser conectada o desconectada resulta peligrosa y debe ser reparada.
- c) **Retire el enchufe de la toma de corriente y/o extraiga el acumulador antes de realizar ajustes en el aparato, cambiar accesorios o apartar el aparato.** Esta medida evita el arranque involuntario del aparato.
- d) **Mantenga las herramientas eléctricas no utilizadas fuera del alcance de los niños. No permita a personas no familiarizadas con el aparato o que no hayan leído estas instrucciones trabajar con el mismo.** Las herramientas eléctricas son peligrosas si son utilizadas por personas inexpertas.
- e) **Cuide la herramienta eléctrica con esmero. Compruebe que las diferentes piezas móviles del aparato funcionen correctamente y no se atasquen, que ninguna pieza se encuentre partida o deteriorada, pudiendo afectar al funcionamiento de la herramienta eléctrica. Antes de utilizar el aparato envíe a reparar las piezas deterioradas a un técnico especialista o un servicio técnico concertado autorizado por REMS.** Muchos accidentes tienen su origen en herramientas eléctricas con un mantenimiento insuficiente.
- f) **Mantenga las herramientas de corte afiladas y limpias.** Las herramientas de corte cuidadas y con contornos de corte afilados se atascan con menor frecuencia y son más fáciles de guiar.
- g) **Utilice herramientas eléctricas, accesorios, herramientas intercambiables, etc. conforme a lo indicado en estas instrucciones. Para ello, tenga en cuenta las condiciones de trabajo, así como el trabajo a realizar.** La utilización de herramientas eléctricas para aplicaciones diferentes a las previstas puede provocar situaciones peligrosas. Por razones de seguridad no se permite modificar el aparato eléctrico por cuenta propia.
- 5) **Utilización de la herramienta por acumulador**
- a) **Cargue los acumuladores únicamente con los cargadores recomendados por el fabricante.** Un cargador indicado para un determinado tipo de acumuladores puede causar un incendio si se utiliza con otros cargadores.
- b) **Utilice exclusivamente los acumuladores indicados para las herramientas eléctricas.** La utilización acumuladores distintos puede provocar lesiones e incendios.
- c) **Mantenga los acumuladores no utilizados lejos de clips, monedas, llaves, clavos, tornillos u otros objetos pequeños de metal que puedan puentear los contactos.** Un cortocircuito entre los contactos del acumulador puede provocar quemaduras o fuego.
- d) **Si el acumulador se utiliza incorrectamente puede llegar a producirse una expulsión de líquido. Evite el contacto con el mismo. En caso de contacto casual lavar con agua. Si el líquido accede a los ojos consulte adicionalmente a su médico.** El líquido expulsado por los acumuladores puede provocar irritaciones en la piel o quemaduras.
- 6) **Servicio**
- a) **Las reparaciones de su herramienta eléctrica deben ser realizadas exclusivamente por personal técnico cualificado, con piezas de repuesto originales.** De esta forma, la seguridad del aparato queda garantizada.

## Indicaciones especiales de seguridad

### ⚠ ADVERTENCIA

- Utilice su equipo de protección individual (p.ej. gafas de seguridad).
- Evite las posturas anormales; no se incline en exceso hacia delante.
- Antes de cambiar las herramientas de prensar o expandir, desenchufe la clavija de red o saque el acumulador.
- Las máquinas accionadoras desarrollan una fuerza de apriete muy elevada. Debe trabajar, por tanto, con especial cuidado. Durante los trabajos, no permita el acceso de terceras personas al área de trabajo.
- Sujete las máquinas accionadoras durante su funcionamiento únicamente por la empuñadura de la carcasa (6) y la empuñadura del interruptor (9). No introduzca la mano en componentes en movimiento (zona de prensado, zona de expansión).
- Nunca opere una prensadora radial si el perno portatenazas (2) no está bloqueado. ¡Peligro de rotura!
- Las prensadoras radiales con tenaza de prensar, tenaza de prensar Mini, anillo de prensar se deben colocar siempre en el conector de presión en ángulo recto con respecto al eje del tubo. No colocar nunca de forma inclinada.
- No conectar nunca las prensadoras radiales sin colocar previamente una tenaza de prensar, tenaza de prensar Mini / anillo de prensar. Realice el proceso de prensado únicamente para hacer una unión prensada. Sin la contrapresión de prensado que ejerce el conector de presión, la máquina accionadora o la tenaza

de prensar, tenaza de prensar Mini, anillo de prensar se somete a un esfuerzo innecesariamente elevado.

- Antes de utilizar tenazas de prensar, tenazas de prensar Mini / anillos de prensar de otros fabricantes compruebe si son aptos para ser utilizados con esta máquina accionadora. Lea y respete las instrucciones de servicio del fabricante de las tenazas prensadoras / anillos de prensar.
- Opere las prensadoras axiales sólo si las cabezas de prensar están completamente insertadas. ¡Peligro de rotura!
- Las prensadores axiales con cabezas de prensar se deben colocar siempre de forma perpendicular sobre el conector de casquillo corredizo con respecto al eje del tubo. Nunca coloque una prensadora de forma inclinada.
- Enrosque hasta el tope los cabezales de expandir sobre el dispositivo expandidor.
- Las tenazas de prensar, tenazas de prensar Mini, anillos de prensar, tenazas adaptadoras, cabezas prensadoras y cabezas expandidoras que resulten dañadas no deben ser reparadas. ¡Peligro de rotura!
- Observe las instrucciones de colocación y montaje de los fabricantes de sistema.
- Estos aparatos no son aptos para ser utilizados por personas (niños incluidos) con limitación de capacidades físicas, sensoriales o psíquicas, o falta de experiencia y conocimiento, a no ser que hayan sido instruidas previamente en el manejo del aparato o controladas por una persona responsable de su seguridad. Asegúrese de que el aparato no sea utilizado por niños.
- Confiera el aparato eléctrico únicamente a personas con la debida formación. Las personas jóvenes sólo pueden utilizar el aparato eléctrico si son mayores de 16 años y cuando ello resulte necesario para su formación y siempre y cuando se encuentren supervisadas por una persona experimentada.
- Asegúrese de que el aparato eléctrico se encuentre apagado antes de colocar el acumulador. La colocación de un acumulador en un aparato eléctrico encendido puede provocar accidentes.
- En caso de temperaturas del acumulador/cargador o temperatura ambiente  $\leq 5^{\circ}\text{C}/40^{\circ}\text{F}$  o  $\geq 40^{\circ}\text{C}/105^{\circ}\text{F}$  no se debe utilizar el acumulador/cargador.
- No deseché el acumulador defectuoso en la basura doméstica normal, entréguelo a un taller de servicio al cliente REMS concertado o a una empresa de eliminación de desechos autorizada.
- Cumpla las normativas de mantenimiento y las indicaciones sobre cambio de herramientas.
- Controle con regularidad la línea de conexión del aparato eléctrico y, en caso de resultar dañada, envíela para su sustitución a un técnico cualificado o a un taller de atención al cliente REMS concertado. Compruebe el cable alargador con regularidad y sustitúyalo si se encuentra dañado.

### Utilización prevista

#### ⚠ ADVERTENCIA

Utilizar las prensadoras radiales REMS exclusivamente para realizar uniones prensadas con todos los sistemas de accesorios de prensar corrientes. Utilizar las tenazas de prensar REMS exclusivamente para cortar barras roscadas hasta una clase de resistencia de 4.8 (400 N/mm<sup>2</sup>). Utilizar la tenaza corta cables REMS exclusivamente para cortar cables eléctricos  $\leq 300 \text{ mm}^2$  ( $\varnothing 30 \text{ mm}$ ). Utilizar las prensadoras axiales REMS exclusivamente para realizar uniones de casquillo corredizo y expansiones de tubos, para todos los sistemas de casquillo corredizo de uso corriente. Utilizar los expandidores de tubos REMS exclusivamente para expandir y calibrar tubos. Cualquier otro uso se considera contrario a la finalidad prevista, quedando por ello prohibido.

### Explicación de símbolos



Leer las instrucciones antes de poner en servicio



La herramienta eléctrica cumple las exigencias de la clase de protección II



La herramienta eléctrica cumple las exigencias de la clase de protección II



El aparato no es apto para uso exterior



Eliminación de desechos conforme al medio ambiente

## 1. Especificaciones técnicas

### 1.1. Códigos

REMS Power-Press E máquina accionadora	572100
REMS Power-Press máquina accionadora	577001
REMS Power-Press ACC máquina accionadora	577000
REMS Mini-Press ACC máquina accionadora Li-Ion	578001
REMS Akku-Press máquina accionadora Li-Ion	571003
REMS Akku-Press ACC máquina accionadora Li-Ion	571004
REMS Akku-Press 15 máquina accionadora Li-Ion	573002
REMS Ax-Press 25 ACC máquina accionadora Li-Ion	573003
REMS Ax-Press 25 L ACC máquina accionadora Li-Ion	573004
REMS Ax-Press 40 máquina accionadora Li-Ion	573006
REMS Akku-Ex-Press Cu ACC máquina accionadora Li-Ion	575006
REMS Akku-Ex-Press P ACC máquina accionadora Li-Ion	575008
REMS Akku-Ex-Press Q & E ACC máquina accionadora Li-Ion	575005
REMS Power-Ex-Press Q & E ACC máquina accionadora	575007
Expandidor de tubos 6–40 mm, 1/2–1 1/2"	575100

Expandidor de tubos 54–63 mm, 2"	575101
REMS acumulador Li-Ion 14,4 V, 1,3 Ah	571540
REMS acumulador Li-Ion 14,4 V 2,2 Ah	571550
REMS conexión Li-Ion	571565
Cargador rápido Li-Ion/Ni-Cd 230 V, 50–60 Hz, 65 W	571560
Caja metálica REMS Power-Press E	570280
Caja metálica REMS Power-Press	570280
Caja metálica REMS Power-Press ACC	570280
Caja metálica REMS Mini-Press ACC	578290
Caja metálica REMS Akku-Press/Akku-Press ACC	571290
Caja metálica REMS Ax-Press 15 y 40	573282
Caja metálica REMS Akku-Ex-Press Q & E ACC	578290
Caja metálica REMS Ax-Press 25 ACC/Ax-Press 25 L ACC	573284
Caja metálica REMS Akku-Ex-Press Cu ACC	573284
Caja metálica REMS Akku-Ex-Press P ACC	573284
Caja metálica Combi Set REMS Ax-Press 25 ACC y Akku-Ex-Press P ACC	573284

## 1.2. Aplicaciones

REMS Mini-Press ACC prensadora radial para realizar uniones prensadas de todos los sistemas de prensar usuales en tubos de acero, tubos de acero inox, tubos de cobre, tubos de plástico, tubos compuestos	Ø 10–40 mm
Prensadoras radiales REMS Power-Press y REMS Akku-Press para realizar uniones prensadas de todos los sistemas de prensar usuales en tubos de acero, tubos de acero inox, tubos de cobre, tubos de plástico, tubos compuestos	Ø 10–108 mm
Prensas axiales para realizar uniones de casquillo corredizo en tubos de acero inox, tubos de cobre, tubos de plástico, tubos compuestos y para expandir tubos de plástico y tubos compuestos	Ø 12–40 mm
REMS Akku-Ex-Press Q & E ACC para expandir tubos/anillos para el sistema Uponor Quick & Easy	Ø 16–40 mm Ø ¾–1½"
REMS Power-Ex-Press Q & E ACC para expandir tubos/anillos para el sistema Uponor Quick & Easy	Ø 16–63 mm Ø ½–2"
REMS Akku-Ex-Press Cu ACC para expandir y calibrar tubos	Ø 8–42 mm Ø ¾–1¾"
REMS Akku-Ex-Press P ACC para expandir tubos	Ø 12–40 mm
<b>Rango de temperaturas de servicio</b>	
Aparatos por acumulador REMS	0°C–+60°C
Prensadoras operadas mediante red	-8°C–+60°C

## 1.3. Fuerza de empuje / fuerza de apriete

Fuerza de empuje de las prensadoras radiales	32 kN
Fuerza de apriete de las prensadoras radiales	100 kN
Fuerza de empuje de la prensadora radial Mini	22 kN
Fuerza de apriete de la prensadora radial Mini	70 kN
Fuerza de apriete REMS Ax-Press 15	17 kN
Fuerza de apriete REMS Ax-Press 40	30 kN
Fuerza de apriete REMS Ax-Press 25 ACC	20 kN
Fuerza de apriete REMS Ax-Press 25 L ACC	13 kN
Fuerza de apriete REMS Akku-Ex-Press Cu ACC	20 kN
Fuerza de apriete REMS Akku-Ex-Press P ACC	20 kN
REMS Akku-Ex-Press Q & E ACC	20 kN
REMS Power-Ex-Press Q & E ACC	34 kN

## 1.4. Especificaciones eléctricas

REMS Power-Press E,	230 V 1~; 50–60 Hz; 450 W; 1,8 A
REMS Power-Press,	S3 15% (AB 2/10 min)
REMS Power-Press ACC	Con aislamiento de protección (73/23/EWG)
REMS Power-Ex-Press Q & E ACC	Con supresión de interferencias (89/326/EWG)
REMS Akku-Press, Akku-Press ACC Ax-Press 15/40	14,4 V =; 2,2 Ah; 20 A
REMS Akku-Ex-Press Q & E ACC,	
REMS Mini-Press ACC,	
REMS Ax-Press 25 ACC y 25 L ACC,	
REMS Akku-Ex-Press Cu ACC,	
REMS Akku-Ex-Press P ACC	14,4 V =; 1,3 Ah; 18 A 14,4 V =; 2,2 Ah; 20 A
Cargador rápido	
Li-Ion/Ni-Cd (1h)	Input 230 V~; 50–60 Hz; 65 W Output 10,8–18 V =
Conexión 230 V	Input 230 V~; 50–60 Hz Output 14,4 V =; 6 A–33 A

## 1.5. Dimensiones

REMS Power-Press E	430×110×85 mm (16,9"×4,3"×3,3")
REMS Power-Press,	
REMS Power-Press ACC	365×235×85 mm (14,4"×9,2"×3,3")
REMS Mini-Press ACC	288×260×80 mm (11,3"×10,2"×3,1")
REMS Akku-Press, Akku-Press ACC	338×290×85 mm (13,3"×11,4"×3,3")
REMS Ax-Press 15/40	330×320×85 mm (13"×12,6"×3,3")

REMS Akku-Ex-Press Q & E ACC	290×260×80 mm (11,4"×10,2"×3,1")
REMS Power-Ex-Press Q & E ACC	420×245×81 mm (16,5"×9,6"×3,2")
REMS Ax-Press 25 ACC	295×260×80 mm (11,6"×10,2"×3,3")
REMS Ax-Press 25 L ACC	325×260×80 mm (12,8"×10,2"×3,1")
REMS Akku-Ex-Press Cu ACC	265×260×80 mm (10,4"×10,2"×3,1")
REMS Akku-Ex-Press P ACC	275×260×80 mm (10,8"×10,2"×3,1")

## 1.6. Pesos

REMS Power-Press E máquina accionadora	4,4 kg (9,6 lb)
REMS Power-Press máquina accionadora	4,6 kg (10,0 lb)
REMS Power-Press ACC máquina accionadora	4,6 kg (10,0 lb)
REMS Mini-Press ACC máquina accionadora sin acum.	2,1 kg (4,5 lb)
REMS Akku-Press/Akku-Press ACC máquina accionadora sin acumulador	3,8 kg (8,3 lb)
REMS Ax-Press 15 máquina accionadora sin acumulador	4,6 kg (10,0 lb)
REMS Ax-Press 40 máquina accionadora sin acumulador	5,4 kg (11,8 lb)
REMS Akku-Ex-Press Q & E ACC máquina acc. sin acum.	2,0 kg (4,4 lb)
REMS Power-Ex-Press Q & E ACC máquina accionadora	5,6 kg (12,2 lb)
REMS Ax-Press 25 ACC máquina acc. sin acumulador	2,6 kg (5,6 lb)
REMS Ax-Press 25 L ACC máquina acc. sin acumulador	2,8 kg (6,1 lb)
REMS Akku-Ex-Press Cu ACC máquina acc. sin acum.	2,3 kg (5,0 lb)
REMS Akku-Ex-Press P ACC máquina acc. sin acum.	2,0 kg (4,3 lb)
REMS acumulador Li-Ion 14,4 V, 1,3 Ah	0,3 kg (0,6 lb)
REMS acumulador Li-Ion 14,4 V, 2,2 Ah	0,5 kg (1,1 lb)
Tenaza de prensar (valor medio)	1,8 kg (3,9 lb)
Tenaza de prensar Mini (valor medio)	1,2 kg (2,6 lb)
Cabezas de prensar (pareja, valor medio)	0,3 kg (0,6 lb)
Cabezal de expandir (valor medio)	0,2 kg (0,4 lb)
Tenaza adaptadora Z2	2,0 kg (4,8 lb)
Tenaza adaptadora Z4	3,6 kg (7,8 lb)
Tenaza adaptadora Z5	3,8 kg (8,2 lb)
Anillo de prensar M54 (PR-3S)	3,1 kg (6,7 lb)
Anillo de prensar U75 (PR-3B)	2,7 kg (5,9 lb)

## 1.7. Emisión de ruidos

Valor de emisión referente al lugar de trabajo

REMS Power-Press E	$L_{PA} = 76$ dB	$L_{WA} = 87$ dB	K = 3 dB
REMS Power-Press / Power-Press ACC	$L_{PA} = 81$ dB	$L_{WA} = 92$ dB	K = 3 dB
REMS Mini-Press ACC	$L_{PA} = 73$ dB	$L_{WA} = 84$ dB	K = 3 dB
REMS Akku-Press/Akku-Press ACC	$L_{PA} = 74$ dB	$L_{WA} = 85$ dB	K = 3 dB
REMS Ax-Press 15/40	$L_{PA} = 74$ dB	$L_{WA} = 85$ dB	K = 3 dB
REMS Ax-Press 25 ACC / 25 L ACC	$L_{PA} = 73$ dB	$L_{WA} = 84$ dB	K = 3 dB
REMS Akku-Ex-Press Q & E ACC	$L_{PA} = 73$ dB	$L_{WA} = 84$ dB	K = 3 dB
REMS Power-Ex-Press Q & E ACC	$L_{PA} = 81$ dB	$L_{WA} = 92$ dB	K = 3 dB
REMS Akku-Ex-Press Cu ACC	$L_{PA} = 73$ dB	$L_{WA} = 84$ dB	K = 3 dB
REMS Akku-Ex-Press P ACC	$L_{PA} = 73$ dB	$L_{WA} = 84$ dB	K = 3 dB

## 1.8. Vibraciones

Valor efectivo ponderado de la aceleración < 2,5 m/s<sup>2</sup> K = 1,5 m/s<sup>2</sup>

El valor de emisión de vibraciones indicado se midió según un procedimiento de prueba normalizado y se puede utilizar para la comparación con otro aparato. El valor de emisión de vibraciones indicado se puede utilizar también para una primera estimación de la exposición.

**Atención:** El valor de emisión de vibraciones se puede diferenciar del valor indicado durante el uso real del aparato, dependiendo del tipo y la manera en que se utilizará el aparato y en el que está conectado pero que funciona sin carga.

## 2. Puesta en marcha

Para la utilización de REMS tenazas de prensar, REMS tenazas de prensar Mini, anillos de prensar REMS, tenazas adaptadoras REMS, cabezas prensadoras REMS cabezas expandidoras REMS para los diversos sistemas de conexión de tubos remítase a la correspondiente documentación actual REMS. Si el fabricante de un sistema modifica o lanza nuevos sistemas de uniones de tubo, será preciso consultar su estado de aplicación actual en REMS (Fax +49 7151 17 07 - 110).

### 2.1. Conexión eléctrica

#### ⚠️ ADVERTENCIA

¡Tenga en cuenta la tensión de red! Antes de conectar la máquina accionadora o el cargador rápido, compruebe si la tensión indicada en la placa de características es la misma que la tensión de red. En lugares de obra, en ambiente húmedo, en el exterior o tipos de colocación comparables, operar el equipo eléctrica sólo a través de un interruptor diferencial de 30 mA.

#### Acumuladores

#### ⚠️ AVISO

Introduzca el acumulador siempre verticalmente en la máquina de accionamiento o en el cargador rápido. Si se introduce inclinado los contactos pueden resultar dañados y en consecuencia provocar un cortocircuito, lo que dañaría el acumulador.

El acumulador, así como los acumuladores de repuesto suministrados con las máquinas de accionamiento REMS se encuentran descargados. Cargar antes de utilizar por primera vez. Utilice exclusivamente cargadores rápidos de la marca REMS. Los cargadores alcanzan la plena capacidad de carga al cabo

de varias cargas. Los acumuladores Li-Ion se deben recargar periódicamente para evitar una descarga total del acumulador. En caso de descarga total, el acumulador resulta dañado. No recargar baterías no recargables.

#### Control del estado de carga en todas las prensadoras por acumulador Li-Ion

Todas las prensas por acumulador REMS cuentan desde el 1 de enero de 2011 con un control electrónico del estado de carga con indicador LED (23) bicolor verde/rojo. El LED se ilumina en verde si el acumulador se encuentra plenamente o suficientemente cargado. El LED se ilumina en rojo para indicar que el acumulador debe ser cargado. La máquina accionadora finaliza la operación de prensado en curso y a continuación se desconecta, pudiendo conectarse nuevamente una vez introducido un acumulador cargado. Cuando no se utiliza la máquina accionadora, el LED se apaga al cabo de aprox. 2 horas, volviendo a iluminarse en cuanto se conecta nuevamente la máquina accionadora.

#### Cargador rápido Li-Ion/Ni-Cd (nº art. 571560)

Si el conector de red se encuentra insertado, la luz izquierda de control se ilumina permanentemente en verde. Si el acumulador se encuentra colocado en el cargador rápido, la luz verde de control parpadea, lo cual indica que el acumulador está siendo cargado. El cargador está cargado si la luz verde de control se ilumina permanentemente. Si la luz roja de control parpadea, indicará que el estado del acumulador es defectuoso. Si la luz de control se ilumina permanentemente en rojo, la temperatura del cargador rápido y/o del acumulador se encuentra fuera del rango operativo admisible, entre +5°C y +40°C.

#### AVISO

Los cargadores rápidos no son aptos para uso exterior.

### 2.2. Montaje (sustitución) de la tenaza de prensar, tenaza de prensar Mini (1), del anillo de prensar con tenaza adaptadora (fig. 18) en prensadoras radiales (fig. 1, 16 y 17)

Desconectar el conector de red o retirar el acumulador. Utilizar únicamente tenazas de prensar, tenazas de prensar Mini, anillos de prensar con perfil de prensado específico para el correspondiente sistema de montaje a presión. Las tenazas de prensar, tenazas de prensar Mini y anillos de prensar poseen en las mordazas prensadoras, segmentos de presión letras identificadoras del perfil de prensado y un número identificador del tamaño. Lea y respete las instrucciones de montaje del fabricante del sistema. Las tenazas intermedias poseen asimismo una letra y un número identificativos. Esta identificación se emplea para asignar el anillo de prensar admisible. No realice ninguna operación de prensado con tenazas de prensar, tenazas de prensar Mini o anillos de prensar y tenazas adaptadoras (perfil de prensado, tamaño) inadecuadas. La unión prensada podría resultar inservible y tanto la máquina como la tenaza de prensar, tenaza de prensar Mini, anillo de prensar y la tenaza adaptadora podrían resultar dañados.

Colocar la máquina accionadora preferentemente sobre una mesa o sobre el suelo. El montaje (sustitución) de la tenaza de prensar, tenaza de prensar Mini, tenaza adaptadora sólo se puede realizar si los rodillos prensadores (5) se encuentran completamente recogidos. En su caso, es preciso empujar el selector del sentido de giro (7) hacia la izquierda y accionar el interruptor de seguridad (8) si se trata de REMS Power-Press E, o – en el caso de REMS Power-Press y REMS Akku-Press – mantener pulsada la tecla de reposición (13) hasta que los rodillos de presión (5) estén completamente atrás.

Abra el perno portatenazas (2). Para ello, apriete el pasador de bloqueo (4); el perno portatenazas (2) saltará fuera impulsado por un resorte. Colocar la tenaza de prensar, tenaza de prensar Mini (1), tenaza adaptadora (19). Introducir el pasador de sujeción de la tenaza (2), hasta que el pasador de bloqueo (4) quede encajado. Durante esta operación se debe empujar hacia abajo la barra de presión (3) directamente sobre el pasador de sujeción. No conectar nunca las prensadoras radiales sin colocar previamente una tenaza de prensar, tenaza de prensar Mini, anillo de prensar con tenaza adaptadora. Realizar la operación de prensado únicamente para realizar uniones prensadas. Sin la contrapresión de compresión por parte del conector de presión se somete la máquina accionadora, tenaza de prensar, tenaza de prensar Mini, anillo de prensar y tenaza adaptadora a un esfuerzo innecesario.

#### ⚠ ATENCIÓN

**Nunca realice el prensado si el perno portatenazas (2) no está bloqueado. ¡Peligro de rotura!**

### 2.3. Montaje (cambio) de las cabezas de prensar (14) en prensadoras axiales (Fig. 6, 7, 10)

Retire el acumulador. Utilice exclusivamente las cabezas de prensar específicas del sistema. Las REMS cabezas de prensar cuentan con una letra para identificar el sistema de casquillo corredizo y con un número para identificar el tamaño. Observe las instrucciones de colocación y montaje del fabricante de sistema. Nunca realice el prensado con unas cabezas de prensar (sistema de casquillo corredizo, tamaño) inadecuadas. La unión podría ser inutilizable y la máquina y las cabezas de prensar podrían sufrir daños.

Inserte completamente las cabezas de prensar (14) elegidas, girándolas, en su caso, hasta que hayan encajado (enclavamiento por bolas). Mantenga limpias las cabezas de prensar y el orificio de alojamiento del dispositivo de prensar.

### 2.4. Montaje (cambio) del cabezal de expandir (16) en REMS Ax-Press 15 (Fig. 6)

Retire el acumulador. Monte el dispositivo expandidor (15) (accesorio). Para ello, limpie las superficies de unión, coloque el dispositivo expandidor y apriete con fuerza los dos tornillos cilíndricos. Engrasar ligeramente el cono del cabezal de expansión (18). Enrosque hasta el tope el cabezal de expandir elegido sobre el dispositivo expandidor. Utilice exclusivamente los cabezales de expandir específicos del sistema. Los cabezales de expandir cuentan con una letra para identificar el sistema de casquillo corredizo y con un número para identificar el tamaño. Observe las instrucciones de colocación y montaje del fabricante de sistema. Nunca realice la expansión con unos cabezales de expandir (sistema de casquillo corredizo, tamaño) inadecuados. La unión podría ser inutilizable y la máquina y los cabezales de expandir podrían sufrir daños.

#### AVISO

Preste atención a que el casquillo corredizo mantenga durante la expansión una distancia adecuada con respecto al cabezal de expandir, puesto que, de lo contrario, podrían deformarse o romperse las mordazas de expandir (17).

Para prensados en lugares estrechos se puede quitar el dispositivo expandidor.

### 2.5. Montaje (cambio) del cabezal de expandir (16) en REMS Akku-Ex-Press Q&E ACC y REMS Power-Ex-Press Q&E ACC (Fig. 8, 9)

Desconectar el conector de red o retirar el acumulador. Utilice exclusivamente los cabezales de expandir originales Uponor Quick & Easy. Observe las instrucciones de colocación y montaje del fabricante de sistema. Nunca realice la expansión con unos cabezales de expandir (sistema, tamaño) inadecuados. La unión podría ser inutilizable y la máquina y los cabezales de expandir podrían sufrir daños. Engrasar ligeramente el cono del cabezal de expansión (18). Enrosque hasta el tope el cabezal de expandir elegido sobre el dispositivo expandidor. Lea y respete las instrucciones de montaje del fabricante del sistema. Los cabezales de expandir REMS P y Cu no son compatibles con los expandidores de tubos REMS Akku-Ex-Press Q&E ACC y REMS Power-Ex-Press Q&E ACC y no deben emplearse por ello.

#### Cambio del expandidor en el REMS Power-Ex-Press Q&E ACC

Sacar el enchufe. Desenroscar el expandidor de tubos del REMS Power-Ex-Press Q&E ACC. Enroscar el nuevo expandidor de tubos hasta el tope y apretar con la mano.

### 2.6. Montaje (cambio) del cabezal de expansión (16) en REMS Akku-Ex-Press Cu ACC (fig. 12)

Extraer el acumulador. Engrasar ligeramente el cono del cabezal de expansión. Enroscar el cabezal de expansión hasta el tope en el expandidor de tubos. A continuación se debe ajustar el expandidor de tubos de forma que la fuerza de empuje de la máquina accionadora sea captada en el extremo del ensanchamiento por la máquina accionadora y no por el cabezal de expansión. Para ello desenrosque de la máquina accionadora el expandidor de tubos junto con el cabezal de expansión enroscado. Adelantar el pistón de avance lo máximo posible sin que la máquina active el retorno. En esta posición se debe enroscar el expandidor de tubos en la máquina de accionamiento con el cabezal de expansión enroscado hasta que los elementos del cabezal de expansión se encuentren completamente abiertos. En esta posición se debe fijar el expandidor de tubos con la contratuerca.

### 2.7. Montaje (cambio) del cabezal de expansión (16) en REMS Akku-Ex-Press P ACC (fig. 11)

Extraer el acumulador. Engrasar ligeramente el cono del cabezal de expansión (18). Enroscar el cabezal de expansión hasta el tope en el expandidor de tubos. Utilice exclusivamente cabezales de expandir específicos para el sistema. Los cabezales de expandir disponen de letras para identificar el sistema de casquillo corredizo y un número identificativo del tamaño. Lea y respete las instrucciones de montaje del fabricante del sistema. No expandir nunca con cabezales de expandir inadecuados (sistema de casquillo corredizo, tamaño). La unión podría resultar inservible y tanto la máquina como los cabezales de expandir podrían resultar dañados.

## 3. Operación

### 3.1. Prensadoras radiales (Fig. 1 a 6 y 16 a 19)

Antes de cada aplicación se debe realizar con la máquina accionadora y la respectiva tenaza de prensar, tenaza de prensar Mini, anillo de prensar con tenaza adaptadora una operación de prensado de prueba con un conector de presión colocado. La tenaza de prensar (1), anillo de prensar (20), los segmentos de presión (21) deben cerrar completamente. Para ello, una vez completada la operación de prensado, se debe comprobar que las mordazas (10), anillos de prensar (20) y los segmentos de prensar (21) cierren completamente, tanto en la punta de los mismos (fig. 1 y fig. 16 a 19 en la posición "A") como en el lado opuesto (fig. 1 y fig. 16 a 19 en la posición "B"). También se debe comprobar la estanqueidad de la unión (tener en cuenta las normas, directrices, etc de aplicación local).

Antes de cada utilización se debe comprobar la tenaza de prensar, tenaza de prensar Mini, anillo de prensar y tenaza adaptadora, sobre todo el perfil de prensado (11 / 22) de ambas mordazas prensadoras (10) / los 3 segmentos de presión, en busca de posibles daños y desgaste. No seguir utilizando las tenazas de prensar, tenazas de prensar Mini, anillos de prensar y tenazas adaptadoras que se encuentren dañados o desgastados. De lo contrario podría producirse un prensado incorrecto o incluso un accidente.

Si al cerrar la tenaza de prensar, tenaza de prensar Mini se produce una rebaba

bien visible en el casquillo a presión, el prensado puede ser defectuoso o no hermético (véase 5. Averías).

Para evitar daños en el aparato de prensado asegúrese de que en las situaciones de trabajo, como las mostradas en las figuras 13 a 15 a modo de ejemplo, no se produzcan tensiones entre la tenaza de prensar, tenaza de prensar Mini, el anillo de prensar, la tenaza adaptadora, los elementos de montaje a presión y la máquina accionadora.

### 3.1.1. Secuencia de trabajo

Oprima la tenaza de prensar, tenaza de prensar Mini (1) con la mano de modo que se puede deslizar sobre el conector de presión. La máquina accionadora con la tenaza de prensar se debe colocar de forma rectangular sobre el accesorio de prensar con respecto al eje del tubo. Suelte la tenaza de prensar, dejando que se cierre alrededor del accesorio de prensar. Sostenga la máquina accionadora por la empuñadura de la carcasa (6) y la empuñadura del interruptor (9).

Colocar el anillo de prensar (20) alrededor del conector de presión. Colocar la tenaza adaptadora (19) en el máquina accionadora y fijar con el pasador de sujeción de la tenaza. Presionar la tenaza adaptadora (19) con la mano, de forma que la tenaza adaptadora pueda ser colocada en el anillo de prensar. Soltar la tenaza adaptadora, de forma que la tenaza adaptadora se encuentre firmemente colocada en el anillo de prensar y el anillo de prensar en el sistema de montaje a presión.

En REMS Power-Press E, mueva el selector del sentido de giro (7) hacia la derecha (avance) y pulse el interruptor de seguridad (8). Mantenga pulsado el interruptor de seguridad (8) hasta que el prensado haya terminado y la tenaza prensadora / anillo de prensar esté cerrada. Desplace el selector del sentido de giro (7) hacia la izquierda (retroceso) y pulse el interruptor (8) hasta que los rodillos de presión hayan retrocedido y responda el embrague de seguridad. No someta el embrague de seguridad a esfuerzos innecesarios.

En REMS Power-Press y REMS Akku-Press, mantenga pulsado el interruptor de seguridad (8) hasta que la tenaza prensadora / anillo de prensar esté completamente cerrada. Esto se indica a través de una señal acústica (crujido). Pulse la tecla de reposición (13) hasta que los rodillos de presión (5) hayan retrocedido por completo.

En REMS Mini-Press ACC, REMS Akku-Press ACC y REMS Power-Press ACC, mantenga pulsado el interruptor de seguridad (8) hasta que la tenaza prensadora / anillo de prensar esté completamente cerrada. Una vez completado el prensado, la máquina accionadora cambia automáticamente al retroceso (retroceso forzado).

Presionar la tenaza prensadora con la mano, de forma que pueda ser retirada del accesorio de prensar junto con la máquina accionadora. Presionar la tenaza adaptadora con la mano, de forma que pueda ser retirada del anillo de prensar junto con la máquina accionadora. Abrir el anillo de prensar con la mano, de forma que el sistema de montaje a presión pueda ser retirado.

### 3.1.2. Seguridad funcional

En el caso de la REMS Power-Press E, el proceso de prensado se termina soltando el interruptor de seguridad (8). Para la seguridad mecánica de las máquinas accionadoras, en ambas posiciones finales de los rodillos de presión actúa adicionalmente un embrague de seguridad dependiente del par de giro.

La REMS Power-Press y la REMS Akku-Press termina el proceso de prensado automáticamente emitiendo una señal acústica (crujido). La REMS Mini-Press ACC, REMS Akku-Press ACC y REMS Power-Press ACC termina el proceso de prensado automáticamente emitiendo una señal acústica (crujido) y retrocediendo automáticamente (proceso forzado).

#### AVISO

**Sólo se pueden garantizar prensados perfectos si la tenaza de prensar, la tenaza de prensar Mini, el anillo de prensar, los segmentos de prensar cierra completamente. Una vez completada la operación de prensado se debe comprobar que las mordazas (10), anillos de prensar (20) y los segmentos de prensar (21) cierran completamente, tanto en la punta de los mismos (fig. 1 y fig. 16 a 19 en la posición "A") como en el lado opuesto (fig. 1 y fig. 16 a 19 en la posición "B"). Si al cerrar la tenaza de prensar, la tenaza de prensar Mini, el anillo de prensar, los segmentos de prensar se produce una rebaba notable en el casquillo de prensado, ello podría ser indicador de una operación de prensado defectuosa o no estanca (véase 5. Averías).**

### 3.1.3. Seguridad en el trabajo

Para facilitar un trabajo seguro, las máquinas accionadoras están equipadas con un interruptor de seguridad. Gracias a este interruptor, las máquinas accionadoras pueden ser detenidas en todo momento y en especial en caso de peligro. Las máquinas accionadoras se pueden cambiar en cualquier posición al modo de retroceso.

## 3.2. Prensadoras axiales (Fig. 6, 7, 10)

### 3.2.1. Prensado con REMS Ax-Press 15 y REMS Ax-Press 40 (Fig. 6, 7)

Inserte y presione la unión de casquillo corredizo premontada en las cabezas de prensar (14). Sostenga la máquina accionadora por la empuñadura de la carcasa (5) y la empuñadura del interruptor (9), y mantenga pulsado el interruptor de seguridad (8) hasta que el casquillo a presión haga tope con el collar del conector de casquillo corredizo. Esto se indica, además, a través de una señal acústica (crujido). Pulse la tecla de reposición (13) hasta que las cabezas de prensar (14) hayan retrocedido por completo.

Si una vez cerradas las cabezas prensadoras existe una separación clara entre el casquillo corredizo y el borde del conector, la operación de prensado puede resultar defectuosa o no estanca (ver 5. Averías). Lea y tenga en cuenta las instrucciones de colocación y montaje del fabricante del sistema.

### Prensado con REMS Ax-Press 25 ACC, REMS Ax-Press 25 L ACC (Fig. 10)

Tenga en cuenta los diferentes rangos de trabajo de las prensadoras axiales. Son de aplicación los respectivos documentos actuales de ventas REMS. Asegúrese de utilizar las cabezas prensadoras de forma que la operación de prensado se pueda realizar, a ser posible, con una sola carrera. Ello no resulta posible en algunos casos, siendo necesario un prensado previo y posterior. Para ello, antes de la segunda operación de prensado se debe introducir una de las cabezas prensadoras, o ambas, giradas 180°, para reducir la distancia entre las mismas. Eventualmente, en el modelo REMS Ax-Press 25 L ACC, la menor distancia se deberá alcanzar, desplazando la cabeza prensadora exterior hasta la posición central de la misma. Lea y tenga en cuenta las instrucciones de colocación y montaje del fabricante del sistema.

Colocar la unión de casquillo corredizo previamente montada en las cabezas prensadoras (14). Sujetar la máquina accionadora bien con una mano por el mango-interruptor (9) o con ambas manos por el mango de la carcasa (6) y el mango-interruptor (9). Mantener pulsado el interruptor pulsador (8) hasta que el casquillo corredizo apoye en el collar del conector del casquillo corredizo. La máquina accionadora conecta entonces automáticamente el accionamiento de retroceso (retroceso automático).

Si una vez cerradas las cabezas prensadoras existe una separación clara entre el casquillo corredizo y el borde del conector, la operación de prensado puede resultar defectuosa o no estanca (ver 5. Averías). Lea y tenga en cuenta las instrucciones de colocación y montaje del fabricante del sistema.

En el sistema de casquillo corredizo IV se requieren diferentes cabezas de prensar para un mismo tamaño de tubo. Observe las instrucciones de colocación y montaje del fabricante de sistema.

#### ⚠ ATENCIÓN

**¡Peligro de aplastamiento! ¡No inserte la mano en la zona de las cabezas de prensar (14) en movimiento!**

### 3.2.2. Expansión con REMS Ax-Press 15 (Fig. 6)

Coloque el casquillo corredizo sobre el tubo, inserte el cabezal de expandir en el tubo hasta que haga tope, y presione el cabezal de expandir/la máquina accionadora contra el tubo. Conecte la máquina accionadora (8). Preste atención a que el casquillo corredizo mantenga durante la expansión una distancia adecuada con respecto al cabezal de expandir, puesto que, de lo contrario, podrían deformarse o romperse las mordazas de expandir (17). Mantenga pulsado el interruptor de seguridad (8) hasta que el tubo esté expandido. Esto se indica, además, a través de una señal acústica (crujido). Pulse la tecla de reposición (14) hasta que el cabezal de expandir vuelva a estar cerrado. En su caso, efectúe el proceso de expansión varias veces. Observe las instrucciones de colocación y montaje del fabricante de sistema.

### 3.3. REMS Akku-Ex-Press Q&E ACC, REMS Power-Ex-Press Q&E ACC (Fig. 8)

Observe las instrucciones de colocación y montaje del fabricante de sistema. Coloque el anillo Q & E del tamaño correspondiente sobre el tubo. Inserte el cabezal de expandir en el tubo y presione el cabezal de expandir/la máquina accionadora contra el tubo. Conecte la máquina accionadora (8). Una vez abierto el cabezal de expandir, la máquina accionadora cambia automáticamente al retroceso y el cabezal de expandir se vuelve a cerrar. En la máquina REMS Akku-Ex-Press Q&E ACC mantenga el interruptor de seguridad (8) pulsado y siga empujando el cabezal de expandir/la máquina accionadora. Gire ligeramente el tubo. Repita el proceso de expansión hasta que las mordazas de expandir (17) se hayan insertado en el tubo de forma que hagan tope. En la máquina REMS Power-Ex-Press Q&E ACC se debe soltar el interruptor pulsador (8) después de cada expansión, esperar hasta que el cabezal de expansión retroceda completamente y a continuación pulsar nuevamente el interruptor pulsador (8). Repetir la operación de expansión, hasta que las mordazas expansoras (17) se encuentren introducidas en el tubo hasta el tope.

### Expandir con REMS Akku-Ex-Press P ACC, REMS Akku-Ex-Press Cu ACC (fig. 11, 12)

En la máquina REMS Akku-Ex-Press P ACC introducir el casquillo corredizo en el tubo, introducir el cabezal de expansión en el tubo hasta el tope y empujar el cabezal de expansión / máquina de accionamiento contra el tubo. Conectar la máquina de accionamiento (8). Durante la operación de expansión asegúrese de que el casquillo corredizo disponga de espacio suficiente con respecto al cabezal de expansión, ya que de lo contrario las mordazas de expandir (17) podrían doblarse o partirse. Mantener pulsado el interruptor (8) hasta que tubo quede expandido. Ello también se indica mediante una señal acústica (chascido). Eventualmente realizar varias expansiones. Gire ligeramente el tubo. Lea y respete las instrucciones de montaje del fabricante del sistema.

En la máquina REMS Akku-Ex-Press Cu ACC introducir el cabezal de expansión en el tubo hasta el tope y presionar el cabezal de expansión / máquina de accionamiento contra el tubo. Conectar la máquina de accionamiento. En cuanto el cabezal de expansión se encuentra abierto, la máquina accionadora activa el retroceso automático y el cabezal de expansión se cierra nuevamente. Lea y respete las instrucciones de montaje del fabricante del sistema.



### 3.4. Control electrónico del estado de carga con protección contra descarga total del acumulador

Todas las prensas por acumulador REMS cuentan desde el 1 de enero de 2011 con un control electrónico del estado de carga con protección contra descarga total e indicador del estado de carga con LED bicolor (23) verde/rojo. El LED se ilumina verde cuando el acumulador está plenamente cargado o dispone aún de carga suficiente. El LED se ilumina rojo cuando el acumulador necesita ser recargado. La máquina accionadora completa aún el ciclo de prensado en curso. Antes de poder volver a conectarla se debe introducir un acumulador recargado. El LED se apaga al cabo de aprox. 2 horas si no se utiliza la máquina accionadora y se ilumina de nuevo en cuanto se vuelve a conectar.

## 4. Mantenimiento

### ⚠ ADVERTENCIA

Con independencia del mantenimiento mencionado a continuación, las máquinas accionadoras REMS se deben enviar junto con todas las herramientas (p.ej. tenazas de prensar, tenazas de prensar Mini, anillos de prensar con tenaza adaptador, cunas/portacunas, cabezales de expandir) y accesorios (p.ej. acumulador, cargador rápido) al menos una vez al año a un taller REMS concertado para su inspección y comprobación de repetición de aparatos eléctricos según EN 62638:2010-08 (VDE 0702).

### 4.1. Mantenimiento

#### ⚠ ADVERTENCIA

**¡Antes de realizar cualquier trabajo de mantenimiento, desenchufe la clavija de red o saque el acumulador!**

Mantenga limpias las tenazas de prensar, tenazas de prensar Mini, anillos de prensar, tenazas adaptadoras, cabezas de prensar, cabezales de expandir y especialmente sus alojamientos. Limpie las piezas metálicas muy sucias p.ej. con aguarrás y protéjalas luego contra óxido.

Limpie las piezas de plástico (carcasa, acumuladores) únicamente con un jabón suave y un paño húmedo. No utilice detergentes domésticos. Muchos de ellos contienen sustancias químicas que pueden dañar las piezas de plástico. En ningún caso, utilice gasolina, aguarrás, diluyente o productos similares para limpiar dichas piezas.

Preste atención a que los líquidos no lleguen nunca al interior del equipo eléctrico. Nunca sumerja el equipo eléctrico en ningún líquido.

#### 4.1.1. Tenazas de prensar, tenazas de prensar Mini, anillos de prensar y tenazas adaptadoras

Comprobar periódicamente la suavidad de movimiento de las tenazas de prensar, tenazas de prensar Mini, anillos de prensar y tenazas adaptadoras. Si fuera necesario, limpiar las tenazas de prensar, tenazas de prensar Mini, tenazas adaptadoras, los anillos de prensar, las tenazas adaptadoras y engrasar ligeramente los pasadores (12) de las mordazas prensadoras, segmentos de presión / mordazas secundarias con aceite para máquinas, ¡sin desmontar la tenaza prensadora, los anillos de prensar / tenaza adaptadora! Eliminar los restos de material en el perfil de prensado (11). Comprobar periódicamente el correcto estado operativo de todas las tenazas de prensar, tenazas de prensar Mini, anillos de prensar y tenazas adaptadoras, realizando para ello una operación de prensado de prueba con conector de presión colocado. Sólo se pueden garantizar prensados perfectos si la tenaza de prensar, la tenaza de prensar Mini, el anillo de prensar, los segmentos de prensar cierra completamente. Una vez completada la operación de prensado se debe comprobar que las mordazas (10), anillos de prensar (20) y los segmentos de prensar (21) cierren completamente, tanto en la punta de los mismos (fig. 1 y fig. 16 a 19 en la posición "A") como en el lado opuesto (fig. 1 y fig. 16 a 19 en la posición "B"). Si al cerrar la tenaza de prensar, la tenaza de prensar Mini, el anillo de prensar, los segmentos de prensar se produce una rebaba notable en el casquillo de prensado, ello podría ser indicador de una operación de prensado defectuosa o no estanca (véase 5. Averías).

No seguir utilizando las tenazas de prensar, tenazas de prensar Mini, anillos de prensar y tenazas adaptadoras que se encuentren dañados o desgastados. En caso de duda envíe la máquina accionadora junto con todas las tenazas de prensar, tenazas de prensar Mini, anillos de prensar y tenazas adaptadoras a un taller concertado REMS para su inspección.

#### 4.1.2. Prensadoras radiales

Mantenga limpio el portacabezas de prensar y limpie periódicamente los rodillos de presión (5) y el perno portatenazas (2), engrase ligeramente con aceite para máquinas. Compruebe regularmente la seguridad funcional de la máquina accionadora realizando un prensado con el conector de presión de mayor tamaño. Si la tenaza de prensar, tenaza de prensar Mini, se cierra completamente durante este prensado (ver arriba), la máquina accionadora contará con un funcionamiento seguro.

#### 4.1.3. Prensadoras axiales

Mantenga limpias las cabezas de prensar (14) y los orificios de alojamiento del dispositivo de prensar. Mantenga limpios los cabezales de expandir (16) y el punzón de expandir (18). De vez en cuando, engrase ligeramente el punzón de expandir (18).

#### 4.1.4. Expandidor de tubos

En las máquinas REMS Akku-Ex-Press Q & E ACC, REMS Power-Ex-Press Q & E ACC, REMS Akku-Ex-Press P ACC, REMS Akku-Ex-Press Cu ACC mantener limpio el expandidor de tubos (15), los cabezales de expandir (16)

y el cabezal de expansión (18). Engrasar ligeramente el cabezal de expansión (18) de forma periódica.

## 4.2. Inspección/reparación

### ⚠ ADVERTENCIA

**¡Antes de realizar cualquier trabajo de arreglo o reparación, desenchufe la clavija de red o saque el acumulador!** Estos trabajos únicamente deben ser realizados por personal técnico cualificado.

El engranaje de la máquina accionadora REMS Power-Press E es libre de mantenimiento. Cuenta con un engrase permanente y no requiere, por tanto, lubricación adicional. El motor REMS Power-Press E y REMS Power-Press ACC tiene escobillas de carbón. Éstas están sometidas a desgaste, teniendo que controlarse y renovarse de vez en cuando. Utilice únicamente escobillas de carbón originales REMS Power-Press. Las REMS máquinas accionadoras (a excepción de REMS Power-Press E) trabajan de forma electrohidráulica. En caso de que la fuerza de apriete sea insuficiente o se produzca una pérdida de aceite, la máquina accionadora se debe comprobar y, en su caso, reparar a través de REMS o un taller de postventa autorizado por REMS.

### AVISO

Las tenazas de prensar, tenazas de prensar Mini, anillos de prensar, tenazas adaptadoras, cabezas de prensar y cabezales de expandir defectuosos o desgastados no se pueden reparar.

## 5. Averías

Para evitar daños en el aparato de prensado asegúrese de que en las situaciones de trabajo, como las mostradas en la figuras 13 a 15 a modo de ejemplo, no se produzcan tensiones entre la tenaza de prensar, tenaza de prensar Mini, el anillo de prensar, la tenaza adaptadora, los elementos de montaje a presión y la máquina accionadora.

### 5.1. Avería: La máquina accionadora no funciona.

#### Causa:

- Las escobillas de carbón están gastadas (REMS Power-Press E, REMS Power-Press ACC, REMS Power-Ex-Press Q & E ACC).
- El cable de conexión está defectuoso (REMS Power-Press E, REMS Power-Press ACC, REMS Power-Ex-Press Q & E ACC).
- El acumulador está descargado o defectuoso (REMS máquinas accionadoras por acumulador).
- La máquina accionadora está defectuosa.

### 5.2. Avería: La prensadora radial no concluye la operación de prensado, la tenaza de prensar, tenaza de prensar Mini, el anillo de prensar, la tenaza adaptadora no cierra(n) completamente.

#### Causa:

- La máquina accionadora está sobrecalentada (REMS Power-Press E, REMS Power-Press ACC, REMS Power-Ex-Press Q & E ACC).
- Las escobillas de carbón están gastadas (REMS Power-Press E, REMS Power-Press ACC, REMS Power-Ex-Press Q & E ACC).
- El embrague de seguridad está defectuoso (REMS Power-Press E).
- El acumulador está descargado o defectuoso (REMS máquinas accionadoras por acumulador).
- La máquina accionadora está defectuosa.
- Tenaza de prensar, tenaza de prensar Mini, anillo de prensar o tenaza adaptadora incorrecta / o (perfil de prensado, tamaño).
- Tenaza de prensar, tenaza de prensar Mini, anillo de prensar o tenaza adaptadora con dificultad de movimiento o defectuosa / o.

### 5.3. Avería: Al cerrar la tenaza de prensar, tenaza de prensar Mini, el anillo de prensar, los segmentos de prensar se produce una rebaba notable en el casquillo de prensado.

#### Causa:

- Defecto o desgaste de la tenaza de prensar, tenaza de prensar Mini, el anillo de prensar o los segmentos de prensar / perfil de prensado.
- Tenaza de prensar, tenaza de prensar Mini, anillo de prensar o tenaza adaptadora incorrecta / o (perfil de prensado, tamaño).
- El ajuste entre casquillo a presión, tubo y casquillo de soporte.

### 5.4. Avería: Las mordazas de prensar cierran de forma desalineada en "A" y "B" (Fig. 1) cuando la tenaza de prensar, tenaza de prensar Mini no está sometida a esfuerzo.

#### Causa:

- Tenaza de prensar, tenaza de prensar Mini ha caído al suelo, muelle de compresión doblado.

### 5.5. Avería: Al realizar un prensado axial el tubo queda atrapado entre el casquillo de prensado y el collar de la herramienta de prensado.

#### Causa:

- Expansión demasiado larga.
- Tubo desplazado excesivamente hacia el casquillo soporte de la unión de casquillo corredizo.
- Cabezal de expansión incorrecto (sistema de casquillo corredizo, tamaño).
- Adaptación inadecuada del casquillo de prensar, tubo y casquillo de apoyo.

- 5.6. Avería:** Durante el prensado axial, una vez cerradas las cabezas prensadoras, queda un espacio de separación notorio entre el casquillo corredizo y el borde del fitting.

**Causa:**

- Tubo aplastado entre el casquillo corredizo y el borde del fitting, ver 5.5.
- Cabeza prensadora empleada incorrectamente (sistema de casquillo corredizo, tamaño).

- 5.7. Avería:** El expandidor no es capaz de finalizar la expansión, el cabezal de expansión no se abre completamente.

**Causa:**

- Máquina de accionamiento sobrecalentada (Power-Ex-Press Q&E ACC).
- Escobillas de carbón desgastadas (REMS Power-Ex-Press Q&E ACC).
- Acumulador agotado o defectuoso (máquinas de accionamiento por acumulador REMS).
- Máquina de accionamiento defectuosa.
- Cabezal de expansión incorrecto (sistema de casquillo corredizo, tamaño).
- Dificultad de movimiento del cabezal de expansión, o defecto del mismo.
- Ajuste incorrecto del expandidor de tubos (REMS Akku-Ex-Press Cu ACC).
- Distancia insuficiente del casquillo corredizo con respecto al cabezal de expansión.

## 6. Garantía del fabricante

El periodo de garantía es de 12 meses a partir de la entrega del producto nuevo al primer usuario. Se debe acreditar el momento de entrega enviando los recibos originales de compra, los cuales deben incluir la fecha de adquisición y la denominación del producto. Todos los fallos de funcionamiento que surjan dentro del periodo de garantía y que obedezcan a fallos de fabricación o material probados, se repararán de forma gratuita. La reparación de las carencias no supone una prolongación ni renovación del periodo de garantía del producto. Los daños derivados de un desgaste natural, manejo indebido o uso abusivo, no observación de las normas de uso, utilización de materiales inadecuados, sobreesfuerzo, utilización para una finalidad distinta, intervención por cuenta propia o ajena u otras causas que no sean responsabilidad de REMS quedarán excluidas de la garantía.

Los servicios de garantía únicamente pueden ser prestados por un taller de servicio REMS concertado. Las exigencias de garantía sólo se reconocerán cuando el producto sea entregado a un taller de servicio REMS concertado sin manipulación previa y sin desmontar. Los productos y elementos recambiados pasan a formar parte de la propiedad de la empresa REMS.

El usuario corre con los gastos de envío y reenvío.

Esta garantía no minora los derechos legales del usuario, en especial la exigencia de garantía al vendedor por carencias. Esta garantía del fabricante es válida únicamente para productos nuevos adquiridos y utilizados en la Unión Europea, Noruega o Suiza.

Esta garantía está sujeta al derecho alemán, con la exclusión del Convenio de las Naciones Unidas sobre contratos para la venta internacional de mercaderías (CSIG).

## 7. Ampliación de la garantía del fabricante hasta 36 meses

Existe la posibilidad de ampliar la garantía actual del fabricante hasta 36 meses para las máquinas accionadoras recogidas en estas instrucciones de servicio, cuya entrega se haya realizado al primer usuario a partir del 1 de enero de 2011. Para poder acogerse a esta ampliación, la máquina accionadora de haber sido sometida, al menos cada 12 meses tras la entrega al primer usuario, a una inspección remunerada, realizada en un taller de servicio REMS concertado y los datos de la placa de características deben ser legibles. En la inspección anual, se procede p.ej. a desarmar la máquina accionadora y se comprueban las piezas de desgaste, las cuales, por lo general, se suelen sustituir. Adicionalmente se realiza también la comprobación anual obligatoria de repetición para equipos eléctricos, según EN 62638:2010-08 (VDE 0702) para herramientas eléctricas. Una vez superada la inspección, el taller de servicio REMS concertado expide un certificado de comprobación detallado de la máquina accionadora, indicando el número de la máquina. La máquina accionadora obtiene una placa de comprobación. Se debe justificar el momento de entrega enviando la documentación original de compra, el cumplimiento de los intervalos de inspección se debe justificar enviando las placas originales de comprobación correspondientes. Antes de una eventual reparación se realiza un presupuesto.

## 8. Catálogos de piezas

Consulte los catálogos de piezas en la página [www.rems.de](http://www.rems.de) → Descargas → Lista de piezas.

## Vertaling van de originele handleiding

Voor het gebruik van de REMS perstangen, REMS perstangen Mini, REMS persringen, REMS tussentangen, REMS perskoppen en REMS optrompkoppen voor de verschillende buisverbindingssystemen gelden altijd de actuele REMS verkoopdocumenten. Worden er door de systeemfabrikant componenten van buisverbindingssystemen veranderd of nieuw in de markt gebracht, dan moet de actuele toepassingstand bij REMS (Fax +49 7151 1707-110) aangevraagd worden. Wijzigingen en vergissingen voorbehouden.

Fig. 1–19		
1	Perstang	13 Terugloopknop
2	Tanghouderbout	14 Perskop
3	Drukschuif	15 Optrompvoorziening
4	Vergrendelstift	16 Optrompkop
5	Persrollen	17 Optrompbekken
6	Machinegreep	18 Optrompdoorn
7	Draairichtingshendel	19 Tussentang
8	Tipschakelaar	20 Persring
9	Schakelaargreep	21 Perssegment
10	Persbek	22 Perscontour (persring resp. perssegmenten)
11	Perscontour	23 Indicatie van de laadtoestand
12	Bout	

## Algemene veiligheidsinstructies

### ⚠ WAARSCHUWING

**Lees alle veiligheidsinstructies en aanwijzingen. Als de veiligheidsinstructies en aanwijzingen niet correct worden nageleefd, kan dit tot een elektrische schok, brand en/of ernstige letsels leiden.**

**Bewaar alle veiligheidsinstructies en aanwijzingen voor latere raadpleging.**

Het in de veiligheidsinstructies gebruikte begrip 'elektrisch gereedschap' heeft betrekking op elektrische gereedschappen (met netsnoer) en elektrische gereedschappen op accu's (zonder netsnoer).

### 1) Veiligheid op de werkplek

- Houd uw werkplek schoon en goed verlicht.** Een rommelige en onverlichte werkplek kan tot ongevallen leiden.
- Werk met het elektrische gereedschap niet in een omgeving waar zich brandbare vloeistoffen, gassen of stoffen bevinden en dus explosiegevaar bestaat.** Elektrische gereedschappen produceren vonken, die het stof of de dampen kunnen ontsteken.
- Houd kinderen en andere personen uit de buurt tijdens het gebruik van het elektrische gereedschap.** Als u wordt afgeleid, kunt u gemakkelijk de controle over het apparaat verliezen.

### 2) Elektrische veiligheid

- De aansluitstekker van het elektrische gereedschap moet in de contactdoos passen. De stekker mag op geen enkele wijze worden veranderd.** Gebruik geen verloopstekkers voor elektrische gereedschappen met randaarding. Onveranderde stekkers en passende contactdozen verminderen het risico van een elektrische schok.
- Vermijd lichamelijk contact met geaarde oppervlakken zoals buizen, radiatoren, fornuizen en koelkasten.** Er bestaat een verhoogd risico van een elektrische schok, als uw lichaam geaard is.
- Houd het elektrische gereedschap uit de buurt van regen of vocht.** Het binnendringen van water in elektrisch gereedschap verhoogt het risico van een elektrische schok.
- Gebruik het snoer niet oneigenlijk om het elektrische gereedschap te dragen, op te hangen of om de stekker uit de contactdoos te trekken. Houd het snoer uit de buurt van hitte, olie, scherpe randen of bewegende onderdelen.** Een beschadigd of in de war gebracht snoer verhoogt het risico van een elektrische schok.
- Als u met een elektrisch gereedschap in de openlucht werkt, mag u uitsluitend verlengsnoeren gebruiken die voor buitengebruik geschikt zijn.** Het gebruik van verlengsnoeren die voor buitengebruik geschikt zijn, vermindert het risico van een elektrische schok.
- Als het bedrijf van het elektrische gereedschap in een vochtige omgeving onvermijdelijk is, dient u een aardlekschakelaar te gebruiken.** Het gebruik van een aardlekschakelaar vermindert het risico van een elektrische schok.

### 3) Veiligheid van personen

- Wees aandachtig tijdens het gebruik van elektrisch gereedschap. Let op wat u doet en werk met verstand. Gebruik geen elektrisch gereedschap, als u moe bent of als u onder invloed bent van drugs, alcohol of medicijnen.** Een moment van onoplettendheid tijdens het gebruik van het elektrische gereedschap kan ernstige letsels tot gevolg hebben.
- Draag persoonlijke beschermingsmiddelen en altijd een veiligheidsbril.** Het dragen van persoonlijke beschermingsmiddelen zoals stofmasker, slipvast veiligheidsschoenen, veiligheidshelm of gehoorbescherming, naargelang de aard en het gebruik van het elektrische gereedschap, vermindert het risico van letsels.
- Voorkom een onbedoelde inschakeling van het gereedschap. Verzekert u ervan dat het elektrische gereedschap uitgeschakeld is, alvorens u het op het stroomnet en/of de accu aansluit, opneemt of draagt.** Als u bij het dragen van het elektrische gereedschap uw vinger aan de schakelaar houdt of als u het gereedschap op de elektrische voeding aansluit terwijl het ingeschakeld is, kan dit ongevallen veroorzaken.

- d) **Verwijder instelgereedschap of schroefslutels, voor u het elektrische gereedschap inschakelt.** Gereedschap of sluitels die zich in een draaiend onderdeel bevinden, kunnen letsels veroorzaken.
- e) **Vermijd een abnormale lichaamshouding. Zorg ervoor dat u stabiel staat en te allen tijde uw evenwicht kunt bewaren.** Zo kunt u het elektrische gereedschap in onverwachte situaties beter controleren.
- f) **Draag geschikte kleding. Draag geen wijde kleding of sieraden. Houd uw haar, kleding en handschoenen verwijderd van bewegende onderdelen.** Losse kleding, sieraden of lange haren kunnen door bewegende onderdelen worden gegrepen.
- g) **Als stofafzuig- en -opvangsystemen kunnen worden gemonteerd, dient u zich ervan te verzekeren dat deze aangesloten zijn en correct worden gebruikt.** Gebruik van een stofafzuiging kan risico's door stof verminderen.
- 4) **Gebruik en behandeling van elektrisch gereedschap**
- a) **Overbelast het gereedschap niet. Gebruik bij uw werk het elektrische gereedschap dat daarvoor bedoeld is.** Met het juiste elektrische gereedschap werkt u beter en veiliger binnen het aangegeven vermogensbereik.
- b) **Gebruik geen elektrisch gereedschap met een defecte schakelaar.** Elektrisch gereedschap dat niet meer kan worden in- of uitgeschakeld, is gevaarlijk en moet worden gerepareerd.
- c) **Trek de stekker uit de contactdoos en/of verwijder de accu, voor u instellingen van het gereedschap wijzigt, accessoires vervangt of het gereedschap weglegt.** Deze voorzorgsmaatregel voorkomt dat het elektrische gereedschap onbedoeld start.
- d) **Bewaars ongebruikt elektrisch gereedschap buiten het bereik van kinderen. Laat het gereedschap niet gebruiken door personen die er niet vertrouwd mee zijn of die deze instructies niet gelezen hebben.** Elektrisch gereedschap is gevaarlijk, als het door onervaren personen wordt gebruikt.
- e) **Onderhoud het elektrische gereedschap zorgvuldig. Controleer of bewegelijke onderdelen vlekkeloos functioneren en niet klemmen en of bepaalde onderdelen eventueel gebroken of zo beschadigd zijn, dat het elektrische gereedschap niet meer correct werkt. Laat beschadigde onderdelen door gekwalificeerd vakpersoneel of een geautoriseerde REMS klantenservice repareren, vóór u het elektrische gereedschap weer in gebruik neemt.** Veel ongevallen zijn te wijten aan slecht onderhouden elektrisch gereedschap.
- f) **Houd snijwerktuigen altijd scherp en schoon.** Zorgvuldig onderhouden snijwerktuigen met scherpe snijkanten gaan minder snel klemmen en kunnen gemakkelijker worden geleid.
- g) **Gebruik elektrisch gereedschap, accessoires, werktuigen enz. uitsluitend volgens deze instructies. Houd daarbij rekening met de werkomstandigheden en uit te voeren werkzaamheden.** Het gebruik van elektrisch gereedschap voor andere dan de beoogde toepassingen kan tot gevaarlijke situaties leiden. Elke eigenmachtige verandering aan het elektrische gereedschap is vanwege veiligheidsredenen verboden.
- 5) **Gebruik en behandeling van accugereedschap**
- a) **Laad accu's uitsluitend op in een lader die door de fabrikant is aanbevolen.** Als een lader die voor een bepaald type accu's geschikt is, voor andere accu's wordt gebruikt, bestaat brandgevaar.
- b) **Gebruik in het elektrische gereedschap uitsluitend de daarvoor bedoelde accu's.** Het gebruik van andere accu's kan tot letsels en brandgevaar leiden.
- c) **Houd niet-gebruikte accu's verwijderd van paperclips, muntstukken, sleutels, spijkers, schroeven of andere kleine metalen voorwerpen die een overbrugging van de contacten zouden kunnen veroorzaken.** Een kortsluiting tussen de accucontacten kan brandwonden of brand tot gevolg hebben.
- d) **Bij een verkeerd gebruik kan vloeistof uit de accu ontsnappen. Vermijd contact hiermee. Bij een toevallig contact dient u de betreffende lichaamsdelen met water af te spoelen. Als de vloeistof in de ogen terechtkomt, dient u tevens een arts te raadplegen.** Uitgelopen accuvloeistof kan huidirritaties of brandwonden veroorzaken.
- 6) **Service**
- a) **Laat uw elektrisch gereedschap uitsluitend door gekwalificeerd vakpersoneel en alleen met originele reserveonderdelen repareren.** Zo is gegarandeerd dat de veiligheid van het gereedschap in stand gehouden wordt.

## Speciale veiligheidsinstructies

### ⚠ WAARSCHUWING

- Persoonlijke veiligheidsuitrusting gebruiken (b.v. veiligheidsbril).
- Abnormale lichaamshouding vermijden, niet te ver vooroverbuigen.
- Vóór het wisselen van de pers- cq. optrompgereedschappen netstekker cq. accu uitnemen!
- De aandrijfmachines ontwikkelen een zeer hoge perskracht. Daarom bijzonder voorzichtig zijn. Tijdens het werken derden op afstand van de werkplek houden.
- Aandrijfmachine tijdens het werken alleen bij de huisgreep (6) en bij de schakelaargreep (9) vasthouden. Niet in zich bewegende delen (persgedeelte, optrompgedeelte) grijpen!
- Radiaalpersen nooit bij niet vergrendelde tanghouderbout inschakelen. Breukgevaar!
- Plaats radiaalpersen met perstang, perstang Mini of persring altijd in een rechte hoek met de buis op de persfitting. Er nooit schuin op plaatsen.
- Radiaalpersen niet zonder ingezette perstang, perstang Mini of persring starten. Persbeweging alleen voor het maken van een persverbinding uitvoeren. Zonder perstangedruk door de persfitting wordt de aandrijfmachine cq. de perstang, perstang Mini, persring onnodig hoog belast.
- Alvorens perstangen, perstangen Mini of persringen van andere merken te gebruiken, dient te worden gecontroleerd of deze voor de aandrijfmachine geschikt

zijn. Lees de handleiding van de fabrikant van de gebruikte perstang of persring en neem deze in acht.

- Axiaalpersen alleen met geheel ingezette perskoppen gebruiken. Breukgevaar!
- Axiaalpersen met perskoppen altijd haaks t.o.v. de buis op de drukhuls plaatsen. Nooit schuin erop plaatsen.
- Optrompkoppen tot de aanslag op de optrompvoorziening schroeven.
- Beschadigde perstangen, perstangen Mini, persringen, tussentangen, perskoppen of optrompkoppen mogen niet worden gerepareerd. Breukgevaar!
- Plaatsings- en montagevoorschriften van de systeemfabrikant lezen en opvolgen.
- Deze apparaten zijn niet bedoeld voor gebruik door personen (inclusief kinderen) met fysieke, zintuiglijke of geestelijke beperkingen of met een gebrek aan ervaring en kennis, tenzij ze daarbij onder toezicht staan van een persoon die voor hun veiligheid instaat of door deze in het gebruik van het apparaat werden geïnstrueerd. Kinderen moeten worden gecontroleerd, om te garanderen dat ze niet met het apparaat spelen.
- Laat het elektrische apparaat uitsluitend gebruiken door opgeleide personen. Jongeren mogen het elektrische apparaat uitsluitend gebruiken, als ze ouder dan 16 zijn, als dit nodig is in het kader van hun opleiding en als ze hierbij onder toezicht van een deskundige staan.
- Verzeker u ervan dat het elektrische apparaat is uitgeschakeld, alvorens u de accu plaatst. Het plaatsen van een accu in een elektrisch apparaat dat ingeschakeld is, kan tot ongevallen leiden.
- Bij een accu-, lader- of omgevingstemperatuur  $\leq 5^\circ\text{C}/40^\circ\text{F}$  of  $\geq 40^\circ\text{C}/105^\circ\text{F}$  mag de accu/lader niet worden gebruikt.
- Gooi schadelijke accu's niet bij het huisvuil, maar breng ze naar een geautoriseerde REMS-klantenservice of naar een erkend inzamelpunt.
- Leef de onderhoudsvoorschriften en de instructies voor het vervangen van werktuigen na.
- Controleer regelmatig de aansluitleiding van het elektrische apparaat en laat het in geval van beschadiging vervangen door gekwalificeerd vakpersoneel of door een geautoriseerde REMS-klantenservice. Controleer verlengsnoeren regelmatig en vervang ze, als ze beschadigd zijn.

### Beoogd gebruik

#### ⚠ WAARSCHUWING

Gebruik REMS radiaalpersen uitsluitend overeenkomstig het beoogde gebruik, met name voor de totstandbrenging van persverbindingen in alle gangbare persfittingssystemen.

Gebruik REMS afkorttangen uitsluitend overeenkomstig het beoogde gebruik, met name voor het afkorten van draadeinden tot sterkteklasse 4.8 (400 N/mm<sup>2</sup>).

Gebruik REMS kabelscharen uitsluitend overeenkomstig het beoogde gebruik, met name voor het afkorten van elektrische kabels  $\leq 300\text{ mm}^2$  ( $\varnothing 30\text{ mm}$ ).

Gebruik REMS axiaalpersmachines uitsluitend overeenkomstig het beoogde gebruik, met name voor de totstandbrenging van drukhulsverbindingen en voor het optrompen van buizen in alle gangbare drukhulssystemen.

Gebruik REMS buisoptrompers uitsluitend overeenkomstig het beoogde gebruik, met name voor het optrompen en kalibreren van buizen.

Elk ander gebruik is oneigenlijk en daarom niet toegestaan.

### Symboolverklaring



Lees de handleiding vóór de ingebruikname



Elektrisch gereedschap voldoet aan beschermingsgraad I



Elektrisch gereedschap voldoet aan beschermingsgraad II



Het gereedschap is niet geschikt voor gebruik in openlucht



Milieuvriendelijke verwijdering

## 1. Technische gegevens

### 1.1. Artikelnummers

REMS Power-Press E aandrijfmachine	572100
REMS Power-Press aandrijfmachine	577001
REMS Power-Press ACC aandrijfmachine	577000
REMS Mini-Press ACC aandrijfmachine Li-Ion	578001
REMS Akku-Press aandrijfmachine Li-Ion	571003
REMS Akku-Press ACC aandrijfmachine Li-Ion	571004
REMS Ax-Press 15 aandrijfmachine Li-Ion	573002
REMS Ax-Press 25 ACC aandrijfmachine Li-Ion	573003
REMS Ax-Press 25 L ACC aandrijfmachine Li-Ion	573004
REMS Ax-Press 40 aandrijfmachine Li-Ion	573006
REMS Akku-Ex-Press Cu ACC aandrijfmachine Li-Ion	575006
REMS Akku-Ex-Press P ACC aandrijfmachine Li-Ion	575008
REMS Akku-Ex-Press Q & E ACC aandrijfmachine Li-Ion	575005
REMS Power-Ex-Press Q & E ACC aandrijfmachine	575007
REMS Ax-Press 40 aandrijfmachine Li-Ion	573006
REMS Akku-Ex-Press Q & E aandrijfmachine Li-Ion	575005
Optrompvoorziening 6–40 mm, ½–1½"	575100
Optrompvoorziening 54–63 mm, 2"	575101
REMS Accu Li-Ion 14,4 V, 1,3 Ah	571540
REMS Accu Li-Ion 14,4 V 2,2 Ah	571550
REMS Spanningsvoorziening Li-Ion	571565

Snellaadapparaat Li-Ion/Ni-Cd 230 V, 50–60 Hz, 65 W	571560
Stalen koffer REMS Power-Press E	570280
Stalen koffer REMS Power-Press	570280
Stalen koffer REMS Power-Press ACC	570280
Stalen koffer REMS Mini-Press ACC	578290
Stalen koffer REMS Akku-Press/Akku-Press ACC	571290
Stalen koffer REMS Ax-Press 15 en 40	573282
Stalen koffer REMS Akku-Ex-Press Q & E ACC	578290
Stalen koffer REMS Ax-Press 25 ACC/Ax-Press 25 L ACC	573284
Stalen koffer REMS Akku-Ex-Press Cu ACC	573284
Stalen koffer REMS Akku-Ex-Press P ACC	573284
Stalen koffer Combi Set REMS Ax-Press 25 ACC en Akku-Ex-Press P ACC	573284

### 1.2. Werkbereik

REMS Mini-Press ACC radiaalpersen voor het maken van persverbindingen van alle ganbare persfittingsystemen op stalen buizen, roestvaststalen buizen, koperen buizen, kunststofbuizen, meerlagen buizen Ø 10–40 mm

Radiaalpersen REMS Power-Press en REMS Akku-Press voor het maken van persverbindingen van alle ganbare persfittingsystemen op stalen buizen, roestvaststalen buizen, koperen buizen, kunststofbuizen, meerlagen buizen Ø 10–108 mm

Axiaalpersen voor het maken van drukhulsverbindingen (schuifhulsverbindingen) op roestvaststalen buizen, koperen buizen, kunststofbuizen, meerlagen buizen en voor het optrompen van kunststofbuizen, meerlagen buizen Ø 12–40 mm

REMS Akku-Ex-Press Q & E ACC voor het optrompen van buizen/ringen voor het systeem Uponor Quick & Easy Ø 16–40 mm  
Ø ¾–1½"

REMS Power-Ex-Press Q & E ACC voor het optrompen van buizen/ringen voor het systeem Uponor Quick & Easy Ø 16–63 mm  
Ø ½–2"

REMS Akku-Ex-Press Cu ACC voor het optrompen en kalibreren van buizen Ø 8–42 mm  
Ø ¾–1¾"

REMS Akku-Ex-Press P ACC voor het optrompen van buizen Ø 12–40 mm

### Werktemperatuurbereik

REMS accugereedschap 0°C–+60°C  
Persen op netvoeding –8°C–+60°C

### 1.3. Stuwkracht / perskracht

Stuwkracht van de radiaalpersen	32 kN
Perskracht van de radiaalpersen	100 kN
Stuwkracht van de radiaalpers Mini	22 kN
Perskracht van de radiaalpers Mini	70 kN
Perskracht REMS Ax-Press 15	17 kN
Perskracht REMS Ax-Press 40	30 kN
Perskracht REMS Ax-Press 25 ACC	20 kN
Perskracht REMS Ax-Press 25 L ACC	13 kN
Perskracht REMS Akku-Ex-Press Cu ACC	20 kN
Perskracht REMS Akku-Ex-Press P ACC	20 kN
REMS Akku-Ex-Press Q & E ACC	20 kN
REMS Power-Ex-Press Q & E ACC	34 kN

### 1.4. Elektrische gegevens

REMS Power-Press E, 230 V 1~; 50–60 Hz; 450 W; 1,8 A  
REMS Power-Press, S3 15% (AB 2/10 min)  
REMS Power-Press ACC geïsoleerde bescherming (73/23/EWG)  
REMS Power-Ex-Press Q & E ACC radio-ontstoord (89/326/EWG)

REMS Akku-Press, Akku-Press ACC Ax-Press 15/40 14,4 V =; 2,2 Ah; 20 A

REMS Akku-Ex-Press Q & E ACC, 14,4 V =; 1,3 Ah; 18 A  
REMS Mini-Press ACC, 14,4 V =; 2,2 Ah; 20 A  
REMS Ax-Press 25 ACC/25 L ACC,  
REMS Akku-Ex-Press Cu ACC,  
REMS Akku-Ex-Press P ACC

Snellaadapparaat  
Li-Ion/Ni-Cd (1h) Input 230 V~; 50–60 Hz; 65 W  
Output 10,8–18 V =

Spanningsvoorziening  
230 V Input 230 V~; 50–60 Hz  
Output 14,4 V =; 6 A–33 A

### 1.5. Afmetingen

REMS Power-Press E	430×110×85 mm (16,9"×4,3"×3,3")
REMS Power-Press,	
REMS Power-Press ACC	365×235×85 mm (14,4"×9,2"×3,3")
REMS Mini-Press ACC	288×260×80 mm (11,3"×10,2"×3,1")
REMS Akku-Press, Akku-Press ACC	338×290×85 mm (13,3"×11,4"×3,3")
REMS Ax-Press 15/40	330×320×85 mm (13"×12,6"×3,3")
REMS Akku-Ex-Press Q & E ACC	290×260×80 mm (11,4"×10,2"×3,1")
REMS Power-Ex-Press Q & E ACC	420×245×81 mm (16,5"×9,6"×3,2")
REMS Ax-Press 25 ACC	295×260×80 mm (11,6"×10,2"×3,3")
REMS Ax-Press 25 L ACC	325×260×80 mm (12,8"×10,2"×3,1")
REMS Akku-Ex-Press Cu ACC	265×260×80 mm (10,4"×10,2"×3,1")

REMS Akku-Ex-Press P ACC 275×260×80 mm (10,8"×10,2"×3,1")

### 1.6. Gewichten

REMS Power-Press E aandrijfmachine	4,4 kg (9,6 lb)
REMS Power-Press aandrijfmachine	4,6 kg (10,0 lb)
REMS Power-Press ACC aandrijfmachine	4,6 kg (10,0 lb)
REMS Mini-Press ACC aandrijfmachine zonder accu	2,1 kg (4,5 lb)
REMS Akku-Press/Akku-Press ACC aandrijfmachine	
zonder accu	3,8 kg (8,3 lb)
REMS Ax-Press 15 aandrijfmachine zonder accu	4,6 kg (10,0 lb)
REMS Ax-Press 40 aandrijfmachine zonder accu	5,4 kg (11,8 lb)
REMS Akku-Ex-Press Q & E ACC aandrijfm. zonder accu	2,0 kg (4,4 lb)
REMS Power-Ex-Press Q & E ACC aandrijfmachine	5,6 kg (12,2 lb)
REMS Ax-Press 25 ACC aandrijfmachine zonder accu	2,6 kg (5,6 lb)
REMS Ax-Press 25 L ACC aandrijfmachine zonder accu	2,8 kg (6,1 lb)
REMS Akku-Ex-Press Cu ACC aandrijfm. zonder accu	2,3 kg (5,0 lb)
REMS Akku-Ex-Press P ACC aandrijfm. zonder accu	2,0 kg (4,3 lb)
REMS Accu Li-Ion 14,4 V, 1,3 Ah	0,3 kg (0,6 lb)
REMS Accu Li-Ion 14,4 V, 2,2 Ah	0,5 kg (1,1 lb)
Perstang (gemiddeld)	1,8 kg (3,9 lb)
Perstang Mini (gemiddeld)	1,2 kg (2,6 lb)
Perskoppen (paar, gemiddeld)	0,3 kg (0,6 lb)
Optrompkop (gemiddeld)	0,2 kg (0,4 lb)
Tussentang Z2	2,0 kg (4,8 lb)
Tussentang Z4	3,6 kg (7,8 lb)
Tussentang Z5	3,8 kg (8,2 lb)
Persring M54 (PR-3S)	3,1 kg (6,7 lb)
Persring U75 (PR-3B)	2,7 kg (5,9 lb)

### 1.7. Geluidsinformatie

Emissiewaarde op de werkplek

REMS Power-Press E	$L_{PA} = 76$ dB	$L_{WA} = 87$ dB	$K = 3$ dB
REMS Power-Press / Power-Press ACC	$L_{PA} = 81$ dB	$L_{WA} = 92$ dB	$K = 3$ dB
REMS Mini-Press ACC	$L_{PA} = 73$ dB	$L_{WA} = 84$ dB	$K = 3$ dB
REMS Akku-Press/Akku-Press ACC	$L_{PA} = 74$ dB	$L_{WA} = 85$ dB	$K = 3$ dB
REMS Ax-Press 15/40	$L_{PA} = 74$ dB	$L_{WA} = 85$ dB	$K = 3$ dB
REMS Ax-Press 25 ACC/25 L ACC	$L_{PA} = 73$ dB	$L_{WA} = 84$ dB	$K = 3$ dB
REMS Akku-Ex-Press Q & E ACC	$L_{PA} = 73$ dB	$L_{WA} = 84$ dB	$K = 3$ dB
REMS Power-Ex-Press Q & E ACC	$L_{PA} = 81$ dB	$L_{WA} = 92$ dB	$K = 3$ dB
REMS Akku-Ex-Press Cu ACC	$L_{PA} = 73$ dB	$L_{WA} = 84$ dB	$K = 3$ dB
REMS Akku-Ex-Press P ACC	$L_{PA} = 73$ dB	$L_{WA} = 84$ dB	$K = 3$ dB

### 1.8. Trillingen

Gemeten effectieve waarde bij het aanzetten < 2,5 m/s<sup>2</sup> K = 1,5 m/s<sup>2</sup>

De aangegeven trillingsemissiewaarde werd met een genormde testmethode gemeten en kan voor vergelijk met een ander apparaat gebruikt worden. De aangegeven trillingsemissiewaarde kan ook voor een inleidende inschatting van de uitzetting gebruikt worden.

**Let op:** De trillingsemissiewaarde kan zich tijdens gebruik van het apparaat van de aangegeven waarde onderscheiden, afhankelijk van de manier en wijze waarop het apparaat gebruikt wordt. Afhankelijk van de feitelijke gebruiksomstandigheden (intermitterend) kan het noodzakelijk zijn veiligheidsmaatregelen te nemen voor bescherming van de gebruiker.

## 2. Ingebruikname

Voor het gebruik van de REMS perstangen, REMS perstangen Mini, REMS persringen, REMS tussentangen, REMS perskoppen en REMS optrompkoppen voor de verschillende buisverbindingssystemen gelden altijd de actuele REMS verkoopdocumenten. Worden er door de systeemfabrikant componenten van buisverbindingssystemen veranderd of nieuw in de markt gebracht, dan moet de actuele toepassingsstand bij REMS (Fax +49 7151 1707-110) aangevraagd worden.

### 2.1. Elektrische aansluiting

#### ⚠ WAARSCHUWING

**Let op de netspanning!** Vóór aansluiting van de aandrijfmachine cq. het snellaadapparaat controleren of de op het capaciteitsplaatje aangegeven spanning overeenkomt met de netspanning. Op bouwplaatsen, in vochtige omgeving, buiten of vergelijkbare situaties het elektrisch apparaat alleen via 30mA-aardlekschakelaar (FI schakelaar) bedienen.

#### Accu's

#### LET OP

Plaats de accu altijd verticaal in de aandrijfmachine of het snellaadapparaat. Een schuine plaatsing beschadigt de contacten en kan een kortsluiting veroorzaken, waardoor de accu beschadigd wordt.

Accu's die bij REMS-aandrijfmachines worden geleverd en reserveaccu's zijn ongeladen. Voor het eerste gebruik dienen de accu's te worden geladen. Gebruik voor het laden uitsluitend een REMS-snellaadapparaat. De accu's bereiken pas na meerdere ladingen hun volle capaciteit. Li-ionaccu's dienen regelmatig te worden bijgeladen, om diepontlading van de accu's te voorkomen. Bij diepontlading wordt de accu beschadigd. Niet-oplaadbare batterijen mogen niet worden opgeladen.

### Controle van de laadtoestand voor alle accupersmachines Li-Ion

Alle accupersmachines zijn vanaf 01-01-2011 uitgerust met een elektronische controle van de laadtoestand door middel van een 2-kleurige, groen-rode led (23). De led brandt groen, als de accu volledig of nog voldoende geladen is. De led brandt rood, als de accu moet worden geladen. De aandrijfmachine voltooit dan nog de lopende perscyclus en kan daarna pas opnieuw worden ingeschakeld, nadat een geladen accu werd ingestoken. Als de aandrijfmachine niet gebruikt wordt, gaat de led na ca. 2 uur uit. Wanneer de aandrijfmachine opnieuw wordt ingeschakeld, begint de led weer te branden.

### Snellaadapparaat Li-Ion/Ni-Cd (art.-nr. 571560)

Als de netstekker ingestoken is, brandt het linker controlelampje continu groen. Als een accu in het snellaadapparaat gestoken is, geeft een groen knipperend controlelampje aan dat de accu geladen wordt. Brandt dit controlelampje continu groen, dan is de accu opgeladen. Knippert een controlelampje rood, dan is de accu defect. Brandt een controlelampje continu rood, dan ligt de temperatuur van het snellaadapparaat en/of de accu buiten het toelaatbare werkbereik van +5°C tot +40°C.

#### LET OP

De snellaadapparaten zijn niet geschikt voor gebruik in openlucht.

### 2.2. Montage (wisselen) van de perstang, perstang Mini (1), persring met tussentang (fig. 18) bij radiaalpersen (fig. 1, 16 en 17)

Trek de netstekker uit of verwijder de accu. Gebruik alleen perstangen, perstangen Mini of persringen met een systeemspecifieke perscontour, die overeenstemt met het te persen persfittingsysteem. Perstangen, perstangen Mini en persringen zijn op de persbekken resp. perssegmenten voorzien van een letter die de perscontour, en een cijfer dat de grootte aangeeft. Lees en volg de inbouw- en montage-instructies van de betreffende systeemfabrikant. De tussentangen zijn eveneens met een letter en een getal gemarkeerd. Deze markering dient voor het indelen bij de toelaatbare persring. Pers nooit met niet-passende perstang, perstang Mini, persring en tussentang (perscontour, grootte). De persverbinding kan dan onbruikbaar zijn en de machine en perstang, perstang Mini of persring en tussentang zouden kunnen worden beschadigd.

De aandrijfmachine wordt het beste op een tafel of de vloer gelegd. De montage (het wisselen) van de perstang, perstang Mini of tussentang kan alleen gebeuren, als de persrollen (5) helemaal teruggebracht zijn. Hiertoe bij REMS Power-Press E draairichtingshendel (7) naar links drukken en tipschakelaar (8) indrukken, bij REMS Power-Press en REMS Akku-Press de terugloopknop (13) zolang indrukken, tot de persrollen (5) helemaal zijn teruggelopen.

Tanghouderbout (2) openen. Hiertoe vergrendelstift (4) indrukken, de tanghouderbout (2) springt veerbelast terug. Breng de gekozen perstang, perstang Mini (1) of tussentang (19) aan. Schuif de tanghouderbout (2) naar voren, tot de vergrendelstift (4) vastklikt. Duw hierbij de drukschuif (3) direct boven de tanghouderbout naar beneden. Radiaalpersen niet zonder ingezette perstang, perstang Mini of persring met tussentang starten. Laat de persbeweging alleen voor de totstandbrenging van een persverbinding uitvoeren. Zonder perstangdruk van de persfittings wordt de aandrijfmachine resp. perstang, perstang Mini, persring en tussentang onnodig zwaar belast.

#### ⚠️ VOORZICHTIG

Nooit bij niet vergrendelde tanghouderbout (2) persen. Breukgevaar!

### 2.3. Montage (wisselen) van de perskoppen (14) bij axiaalpersen (Fig. 6, 7, 10)

Accu uitnemen. Alleen systeemconforme perskoppen gebruiken. REMS perskoppen zijn met hoofdletters ter herkenning van het drukhulssysteem en met een getal ter herkenning van de afmeting gekenmerkt. Plaatsings- en montagevoorschriften van de systeemfabrikant lezen en opvolgen. Nooit met niet passende perskoppen (drukhuulssysteem, afmeting) persen. De verbinding kan onbruikbaar zijn en de machine en de perskoppen kunnen beschadigd worden.

Gekozen perskoppen (14) helemaal insteken, hiertoe draaien tot deze vastklikken (kogelborging). Perskoppen en opnamegaten in de persvoorziening schoon houden.

### 2.4. Montage (wisselen) van de optrompkop (16) bij REMS Ax-Press (Fig. 6)

Accu uitnemen. Optrompvoorziening (15) (accessoire) monteren. Hiertoe verbindingsvlakken schoonmaken, optrompvoorziening opzetten, de beide cilinderschroeven vast aandraaien. De kegel van de optrompdoorn (18) dient licht te worden ingeplet. Gekozen optrompkop tot de aanslag op de optrompvoorziening schroeven. Alleen systeemconforme optrompkoppen gebruiken. Optrompkoppen zijn met hoofdletters voor herkenning van het drukhuulssysteem en met een getal voor de afmeting gekenmerkt. Plaatsings- en montagevoorschriften van de systeemfabrikant lezen en opvolgen. Nooit met niet passende optrompkoppen (drukhuulssysteem, afmeting) optrompen. De verbinding kan onbruikbaar zijn en de machine en de optrompkoppen kunnen beschadigd worden.

#### LET OP

Er op letten, dat de drukhuls bei de optrompbeweging voldoende afstand heeft tot de optrompkop, daar anders de optrompbekken (17) verbogen worden of breken kunnen.

Voor persingen op moeilijk toegankelijke plaatsen kan de optrompvoorziening afgenomen worden.

### 2.5. Montage (wisselen) van de optrompkop (16) bij REMS Akku-Ex-Press Q & E ACC en REMS Power-Ex-Press Q & E ACC (Fig. 8, 9)

Trek de netstekker uit of verwijder de accu. Alleen originele optrompkoppen Uponor Quick & Easy gebruiken. Plaatsings- en montagevoorschriften van de

systeemfabrikant lezen en opvolgen. Nooit met niet passende optrompkoppen (systeem, afmeting) optrompen. De verbinding kan onbruikbaar zijn en de machine en de optrompkop kunnen beschadigd worden. De kegel van de optrompdoorn (18) dient licht te worden ingeplet. Gekozen optrompkop tot de aanslag op de optrompvoorziening schroeven. Lees en volg de inbouw- en montage-instructies van de betreffende systeemfabrikant. REMS optrompkoppen P en Cu zijn niet geschikt voor de buisoptrompers REMS Akku-Ex-Press Q & E ACC en REMS Power-Ex-Press Q & E ACC en mogen daarom niet worden gebruikt.

### Vervangen van de optrompvoorziening bij REMS Power-Ex-Press Q & E ACC

Trek de netstekker uit. Schroef de optrompvoorziening van de REMS Power-Ex-Press Q & E ACC. Schroef een nieuwe optrompvoorziening tot de aanslag op en draai deze met de hand vast.

### 2.6. Montage (vervang) van de optrompkop (16) bij REMS Akku-Ex-Press Cu ACC (fig. 12)

Verwijder de accu. De kegel van de optrompdoorn dient licht te worden ingeplet. Schroef de gekozen optrompkop tot de aanslag op de optrompvoorziening. De optrompvoorziening moet nu zo worden ingesteld, dat de schuifkracht van de aandrijfmachine aan het einde van de optromping door de aandrijfmachine en niet door de optrompkop wordt opgenomen. Hiertoe dient de optrompvoorziening samen met de opgeschroefde optrompkop van de aandrijfmachine te worden geschroefd. Laat de opschuifzuiger zo ver mogelijk naar voren lopen, zonder dat de machine op terugloop omschakelt. In deze positie moet de optrompvoorziening samen met de opgeschroefde optrompkop op de aandrijfmachine worden geschroefd tot de segmenten van de optrompkop helemaal geopend zijn. In deze stand dient de optrompvoorziening met de contraoer te worden geborgd.

### 2.7. Montage (vervang) van de optrompkop (16) bij REMS Akku-Ex-Press P ACC (fig. 11)

Verwijder de accu. De kegel van de optrompdoorn (18) dient licht te worden ingeplet. Schroef de gekozen optrompkop tot de aanslag op de optrompvoorziening. Gebruik uitsluitend systeemspecifieke optrompkoppen. Optrompkoppen zijn voorzien van een letter die het drukhuulssysteem, en een cijfer dat de grootte aangeeft. Lees en volg de inbouw- en montage-instructies van de betreffende systeemfabrikant. Gebruik nooit niet-passende optrompkoppen (drukhuulssysteem, grootte). De verbinding kan dan onbruikbaar zijn en de machine en optrompkoppen zouden kunnen worden beschadigd.

## 3. Werking

### 3.1. Radiaalpersen (Fig. 1 t/m 6 en 16 t/m 19)

Vóór elk gebruik dient met de aandrijfmachine en de te gebruiken perstang, perstang Mini of persring met tussentang een proefpersing met ingelegde persfittings te worden uitgevoerd. De perstang (1), persring (20) resp. perssegmenten (21) moeten volledig sluiten. Als de persing voltooid is, dient te worden gecontroleerd of de persbekken (10), persringen (20) resp. perssegmenten (21) zowel aan de punten (fig. 1 en fig. 16 tot 19 bij 'A') als op de tegenoverliggende zijde (fig. 1 en fig. 16 tot 19 bij 'B') volledig sluiten. De dichtheid van de verbinding moet eveneens worden gecontroleerd (nationale voorschriften, normen, richtlijnen enz. in acht nemen).

Vóór elk gebruik dient de perstang, perstang Mini resp. persring en tussentang, met name de perscontour (11/22) van beide persbekken (10) resp. van alle 3 de perssegmenten, op schade en slijtage te worden gecontroleerd. Beschadigde of versleten perstangen, perstangen Mini, persringen en tussentangen mogen niet meer worden gebruikt. Anders bestaat het risico van niet-correcte persingen of ongevallen.

Ontstaat bij het sluiten van de perstang, perstang Mini een duidelijke braam aan de pershuls, dan kan de persing fout cq. onduidelijk zijn (zie 5. storingen).

Om schade aan het persapparaat te voorkomen, dient erop te worden gelet dat bij werksituaties zoals bijvoorbeeld in fig. 13 t/m 15 getoond, geen spanning tussen perstang, perstang Mini, persring, tussentang, fitting en aandrijfmachine optreedt.

#### 3.1.1. Werkvolgorde

Perstang, perstang Mini (1) met de hand zover samendrukken, dat de perstang over de persfittings geschoven worden kan. Aandrijfmachine met perstang daarbij haaks t.o.v. de buis op de persfittings plaatsen. Perstang loslaten zodat deze zich om de persfittings sluit. Aandrijfmachine bij de machinegreep (6) en de schakelaargreep (9) vasthouden.

Leg de persring (20) om de persfittings. Leg de tussentang (19) in het aandrijfmachine en vergrendel de tanghouderbout. Duw de tussentang (19) met de hand zo ver samen, dat de tussentang aan de persring kan worden aangelegd. Laat de tussentang los, zodat de tussentang zich op de persring en de persring zich op de persfittings vastzet.

Bij REMS Power-Press E draairichtingshendel (7) naar rechts (aanloop) schakelen en tipschakelaar (8) indrukken. Houd de tipschakelaar (8) ingedrukt tot de persing voltooid is en de perstang resp. persring gesloten is. Draairichtingshendel (7) naar links (terugloop) schakelen en tipschakelaar (8) indrukken totdat de persrollen teruggelopen zijn en de slipkoppeling in werking treedt. Slipkoppeling niet onnodig belasten.

Bij REMS Power-Press en REMS Akku-Press houd de tipschakelaar (8) ingedrukt tot de persing voltooid is en de perstang resp. persring volledig gesloten is. Dit wordt door een akoestisch signaal (knakken) aangegeven. Terugloopknop (13) zolang indrukken, totdat de persrollen (5) helemaal zijn teruggelopen.

Bij REMS Mini-Press ACC, REMS Akku-Press ACC en REMS Power-Press ACC houd de tipschakelaar (8) ingedrukt tot de persing voltooid is en de persing resp. persring volledig gesloten is. Na volledige persing schakelt de aandrijfmachine automatisch op terugloop om (gedwongen afloop).

Druk de perstang met de hand samen, zodat ze samen met de aandrijfmachine van de persfitting kan worden afgetrokken. Druk de tussentang met de hand samen, zodat ze samen met de aandrijfmachine van de persring kan worden afgetrokken. Open de persing met de hand, zodat hij van de persfitting kan worden afgetrokken.

### 3.1.2. Functieveiligheid

Bij REMS Power-Press E wordt de persbeweging door het loslaten van de tipschakelaar (8) beëindigd. Voor de mechanische veiligheid werkt in beide eindposities van de persrollen extra een draaimomentafhankelijke veiligheidsslipkoppeling.

REMS Power-Press en REMS Akku-Press beëindigt de persbeweging automatisch onder afgifte van een akoestisch signaal (knakken). REMS Mini-Press ACC, REMS Akku-Press ACC en REMS Power-Press ACC beëindigen de persbeweging automatisch onder afgifte van een akoestisch signaal (knakken) en lopen automatisch terug (gedwongen afloop).

#### LET OP

**Alleen met het volledige sluiten van de perstang, perstang Mini, persring of perssegmenten is de vlekkeloze persing tot stand gebracht. Als de persing voltooid is, dient te worden gecontroleerd of de persbekken (10), persringen (20) resp. perssegmenten (21) zowel aan de punten (fig. 1 en fig. 16 tot 19 bij 'A') als op de tegenoverliggende zijde (fig. 1 en fig. 16 tot 19 bij 'B') volledig sluiten. Ontstaat bij het sluiten van de perstang, perstang Mini, persring of perssegmenten een duidelijke braam aan de pershuls, dan kan de persing gebrekkig en ondicht zijn (zie 5. Storingen).**

### 3.1.3. Arbeidsveiligheid

Voor de arbeidsveiligheid zijn de aandrijfmachines met een veiligheidstipschakelaar uitgerust. Deze maakt het mogelijk, in het bijzonder ook bij gevaar, de aandrijfmachine direct stil te zetten. De aandrijfmachines kunnen in iedere positie op terugloop omgeschakeld worden.

## 3.2. Axiaalpersen (Fig. 6, 7, 10)

### 3.2.1. Persen met REMS Ax-Press 15 en REMS Ax-Press 40 (Fig. 6, 7)

Voorgemonteerde drukhulsverbinding in de perskop (14) leggen. Aandrijfmachine bij huisgreep (6) en bij schakelaargreep (9) vasthouden, tipschakelaar (8) zolang ingedrukt houden, totdat de drukhuls aan de rand van de drukhulsfitting ligt. Dit wordt door een akoestisch signaal (knakken) aangegeven. Terugloopknop (13) indrukken, totdat de perskoppen (14) helemaal teruggelopen zijn.

Ontstaat na het sluiten van de perskoppen een duidelijke spleet tussen de drukhuls en de kraag van de drukhulsverbinding, dan kan de persing gebrekkig en ondicht zijn (zie 5. Storingen). Lees en volg de inbouw- en montagehandleiding van de betreffende systeemfabrikant.

#### Persen met REMS Ax-Press 25 ACC, REMS Ax-Press 25 L ACC (fig. 10)

Neem het verschillende werkbereik van de axiaalpersmachines in acht. De actuele REMS verkoopdocumenten zijn altijd van kracht. Let erop dat de perskoppen zo in de persmachine worden gezet, dat de persing zo veel mogelijk in één beweging kan worden uitgevoerd. In sommige gevallen is dit niet mogelijk; dan moet een voor- en eindpersing worden uitgevoerd. Hiervoor moeten vóór de tweede persbewerking één perskop of beide perskoppen 180° gedraaid worden ingestoken, zodat hier een kleinere afstand tussen ontstaat. Indien nodig moet bij REMS Ax-Press 25 L ACC de kleinere afstand worden gerealiseerd door de buitenste perskop in de middelste perskoppositie te zetten. Lees en volg de inbouw- en montage-instructies van de betreffende systeemfabrikant.

Voorgemonteerde drukhulsverbindingen in de perskoppen (14) leggen. Houd de aandrijfmachine ofwel met één hand aan de schakelaargreep (9), ofwel met beide handen aan de kastgreep (6) en aan de schakelaargreep (9) vast. Houd de tipschakelaar (8) ingedrukt tot de drukhuls tegen de kraag van de drukhulsverbinding ligt. De aandrijfmachine schakelt dan automatisch op terugloop (gedwongen afloop).

Ontstaat na het sluiten van de perskoppen een duidelijke spleet tussen de drukhuls en de kraag van de drukhulsverbinding, dan kan de persing gebrekkig en ondicht zijn (zie 5. Storingen). Lees en volg de inbouw- en montagehandleiding van de betreffende systeemfabrikant.

Bij drukhulssysteem IV worden verschillende perskoppen voor één buisdiameter gebruikt. Plaatsings- en montagevoorschriften van de systeemfabrikant lezen en opvolgen.

#### ⚠️ VOORZICHTIG

**Let op persgevaar! Niet in de buurt van de zich bewegende perskoppen (14) grijpen!**

### 3.2.2. Optrompen met REMS Ax-Press 15 (Fig. 6)

Drukhuizen op de buis schuiven, optrompknop tot de aanslag in de buis invoeren en optrompknop/aandrijfmachine tegen de buis drukken. Aandrijfmachine inschakelen (8). Er op letten dat de drukhuls bij de optrompbeweging toereikende afstand heeft van de optrompknop, omdat anders de optrompbekken (17) verbuigen of breken kunnen. Tipschakelaar (8) zolang ingedrukt houden, totdat de buis opgetrompt is. Dit wordt ook door een akoestisch signaal aangegeven

(knakken). Terugloopknop (14) indrukken, totdat de optrompknop weer gesloten is. Eventueel meerdere malen optrompen. Plaatsings- en montagevoorschriften van de systeemfabrikant opvolgen.

### 3.3. REMS Akku-Ex-Press Q&E ACC, REMS Power-Ex-Press Q&E ACC (Fig. 8)

Plaatsings- en montagevoorschriften van de systeemfabrikant lezen en opvolgen. Q & E ring van de overeenkomstige diameter op de buis schuiven. Optrompknop in de buis invoeren en optrompknop/aandrijfmachine tegen de buis drukken. Aandrijfmachine inschakelen (8). Is de optrompknop geopend, schakelt de aandrijfmachine automatisch op terugloop om en wordt de optrompknop weer gesloten. Bij REMS Power-Ex-Press Q&E ACC tipschakelaar (8) weer ingedrukt houden en optrompknop/aandrijfmachine naschuiven. Daarbij dient de buis licht te worden gedraaid. Optrompbeweging zolang herhalen, totdat de optrompbekken (17) tot de aanslag in de buis ingeschoven zijn. Bij REMS Power-Ex-Press Q&E ACC dient na elke optrompbewerking de tipschakelaar (8) te worden losgelaten. Wacht vervolgens tot de optrompdoorn volledig teruggelopen is en druk vervolgens de tipschakelaar (8) opnieuw in. Herhaal de optrompbewerking tot de optrompbekken (17) tot de aanslag in de buis geschoven zijn.

### Optrompen met de REMS Akku-Ex-Press P ACC, REMS Akku-Ex-Press Cu ACC (Fig. 11, 12)

Schuif bij de REMS Akku-Ex-Press P ACC de drukhuls over de buis. Breng de optrompknop tot de aanslag in de buis en druk de optrompknop/aandrijfmachine tegen de buis. Schakel de aandrijfmachine in (8). Zorg ervoor dat de drukhuls bij de optrompbewerking voldoende afstand tot de optrompknop heeft, omdat anders de optrompbekken (17) kunnen verbuigen of breken. Houd de tipschakelaar (8) ingedrukt tot de buis opgetrompt is. Dit wordt ook door een akoestisch signaal (knakken) aangegeven. Herhaal de optrompbewerking indien nodig. Daarbij dient de buis licht te worden gedraaid. Lees en volg de inbouw- en montage-instructies van de betreffende systeemfabrikant.

Breng bij de REMS Akku-Ex-Press Cu ACC de optrompknop tot de aanslag in de buis en druk de optrompknop/aandrijfmachine tegen de buis. Schakel de aandrijfmachine in. Als de optrompknop geopend is, schakelt de aandrijfmachine automatisch op terugloop over en wordt de optrompknop weer gesloten. Lees en volg de inbouw- en montage-instructies van de betreffende systeemfabrikant.

### 3.4. Elektronische controle van de laadtoestand met beveiliging tegen diepontlading van de accu

Alle REMS accupersmachines zijn vanaf 01-01-2011 uitgerust met een elektronische controle van de laadtoestand met beveiliging tegen diepontlading met 2-kleurige led (groen/rood) (23). De led brandt groen, als de accu volledig of nog voldoende geladen is. De led brandt rood, als de accu moet worden geladen. De aandrijfmachine voltooid nog de lopende perscyclus en kan daarna pas opnieuw worden ingeschakeld, nadat een geladen accu werd ingestoken. Als de aandrijfmachine niet gebruikt wordt, gaat de led na ca. 2 uur uit. Wanneer de aandrijfmachine opnieuw wordt ingeschakeld, begint de led weer te branden.

## 4. Onderhoud

### ⚠️ WAARSCHUWING

Ongeacht het hierna beschreven onderhoud is het noodzakelijk om de REMS aandrijfmachines samen met alle werktuigen (bijv. perstangen, perstangen Mini, persringen met tussentang, perskoppen, optrompknoppen) en accessoires (bijv. accus, snellaadapparaat) minstens eenmaal per jaar voor inspectie en herhaalde controle van elektrische apparaten volgens EN 62638:2010-08 (VDE 0702) naar een geautoriseerde REMS klantenservice te brengen.

### 4.1. Onderhoud

#### ⚠️ WAARSCHUWING

**Voor onderhoudswerkzaamheden netstekker cq. accu uitnemen!**

Perstangen, perstangen Mini, persringen, tussentangen, perskoppen en optrompknoppen, in het bijzonder ook de opnames, schoonhouden. Sterk vervuilde metaaldelen b.v. met terpentijn reinigen, aansluitend tegen roest beschermen.

Kunststofdelen (b.v. behuizingen, accu's) alleen met milde zeep en vochtige doek reinigen. Geen huishoudelijke reinigers gebruiken.

Er op letten, dat vloeistoffen nooit in het binnenste gedeelte van het elektrisch apparaat geraken. Het elektrisch apparaat nooit in vloeistoffen dompelen.

#### 4.1.1. Perstangen, perstangen Mini, persringen en tussentangen

Perstangen, perstangen Mini, persringen en tussentangen dienen regelmatig op hun soepelheid te worden gecontroleerd. Indien nodig de perstangen, perstangen Mini, persringen of tussentangen reinigen en de bout (12) van de persbekken, perssegmenten of tussentangen met machineolie licht invetten. De perstang, perstang Mini, persring of tussentang echter niet demonteren! Afzettingen in de perscontour (11) verwijderen. De correct functionerende toestand van alle perstangen, perstangen Mini, persringen en tussentangen regelmatig controleren door een proefpersing met ingelegde persfitting. Alleen met het volledige sluiten van de perstang, perstang Mini, persring of perssegmenten is de vlekkeloze persing tot stand gebracht. Als de persing voltooid is, dient te worden gecontroleerd of de persbekken (10), persringen (20) resp. perssegmenten (21) zowel aan de punten (fig. 1 en fig. 16 tot 19 bij 'A') als op de tegenoverliggende zijde (fig. 1 en fig. 16 tot 19 bij 'B') volledig sluiten. Ontstaat bij het sluiten van de perstang, perstang Mini, persring of perssegmenten een duidelijke braam aan de pershuls, dan kan de persing gebrekkig en ondicht zijn (zie 5. Storingen).

Beschadigde of versleten perstangen, perstangen Mini, persringen en tussen-tangen mogen niet meer worden gebruikt. In geval van twijfel dient de aandrijf-machine samen met alle perstangen, perstangen Mini, persringen en tussen-tangen voor inspectie naar een geautoriseerde REMS klantenservice te worden gestuurd.

#### 4.1.2. Radiaalpersen

Perstangenopname schoon houden, in het bijzonder persrollen (5) en tanghouderbout (2) regelmatig reinigen en aansluitend met machineolie licht invetten. Aandrijfmachine regelmatig door het maken van een persverbinding met de grootst te gebruiken persfitting op functioneelveiligheid testen. Sluit de perstang, perstang Mini, persring bij deze persing volledig (zie boven) dan is de functioneelveiligheid van de aandrijfmachine gegeven.

#### 4.1.3. Axiaalpersen

Perkoppen (14) en opnamegaten in de persvoorziening schoon houden. Optrompkoppen (16) en optrompdoorn (18) schoon houden. Van tijd tot tijd optrompdoorn (18) licht invetten.

#### 4.1.4. Buisoptromper

Bij REMS Akku-Ex-Press Q & E, REMS Power-Ex-Press Q & E, REMS Akku-Ex-Press P, REMS Akku-Ex-Press Cu dienen optrompvoorziening (15), optrompkoppen (16) en optrompdoorn (18) schoon te worden gehouden. Van tijd tot tijd optrompdoorn (18) licht invetten.

## 4.2. Inspectie/onderhoud

### ⚠ WAARSCHUWING

**Voor onderhouds- en reparatiewerkzaamheden netstekker cq. accu uitnemen!** Deze werkzaamheden mogen uitsluitend door gekwalificeerd vakpersoneel worden uitgevoerd.

Het aandrijfgedeelte van de aandrijfmachine REMS Power-Press E is onderhoudsvrij. Het loopt in een duurvulvulling en hoeft daarom niet gesmeerd te worden. De motor van REMS Power-Press E en REMS Power-Press ACC heeft koolborstels. Deze slijten en moeten daarom van tijd tot tijd nagekeken cq. vernieuwd worden. Alleen originele REMS koolborstels gebruiken. De REMS aandrijfmachines (behalve REMS Power-Press E) werken elektrohydraulisch. Bij onvoldoende perskracht of olieverlies moet de aandrijfmachine door REMS of een geautoriseerde REMS servicewerkplaats getest cq. gerepareerd worden.

### LET OP

Beschadigde of versleten perstangen, perstangen Mini, persringen, tussen-tangen, perskoppen, optrompkoppen kunnen niet worden gerepareerd.

## 5. Storingen

Om schade aan het persapparaat te voorkomen, dient erop te worden gelet dat bij werksituaties zoals bijvoorbeeld in fig. 13 t/m 15 getoond, geen spanning tussen perstang, perstang Mini, persring, tussentang, fitting en aandrijfmachine optreedt.

### 5.1. Storing: Aandrijfmachine loopt niet.

#### Oorzaak:

- Versleten koolborstels (REMS Power-Press E, REMS Power-Press ACC, REMS Power-Ex-Press Q & E ACC).
- Aansluitkabel defect (REMS Power-Press E, REMS Power-Press ACC, REMS Power-Ex-Press Q & E ACC).
- Accu leeg of defect (REMS accu-aandrijfmachines).
- Aandrijfmachine defect.

### 5.2. Storing: De radiaalpers voltooit de persing niet, perstang, perstang Mini, tussentang, persring sluit niet volledig.

#### Oorzaak:

- Aandrijfmachine oververhit (REMS Power-Press E, REMS Power-Press ACC, REMS Power-Ex-Press Q & E ACC).
- Versleten koolborstels (REMS Power-Press E, REMS Power-Press ACC, REMS Power-Ex-Press Q & E ACC).
- Slijpkoppeling defect (REMS Power-Press E).
- Accu leeg of defect (REMS accu-aandrijfmachines).
- Aandrijfmachine defect.
- Verkeerde perstang, perstang Mini, persring of perskop (perscontour, grootte) ingezet.
- Perstang, perstang Mini, persring of tussentang stroef of defect.

### 5.3. Storing: Bij het sluiten van de perstang, perstang Mini, persring of perssegmenten ontstaat een duidelijke braam aan de pershuls.

#### Oorzaak:

- Beschadigde of versleten perstang, perstang Mini, persring, perssegmenten resp. perscontour.
- Verkeerde perstang, perstang Mini resp. persring of tussentang (perscontour, grootte) ingezet.
- Niet geschikte afstemming van pershuls, buis en steunhuls.

### 5.4. Storing: Persbekken sluiten bij onbelaste perstang, perstang Mini bij "A" en "B" (Fig.1) niet recht op elkaar.

#### Oorzaak:

- Perstang, perstang Mini op de grond gevallen, drukveer verbogen.

### 5.5. Storing: Bij het axiaalpersen wordt de buis tussen drukhuls en fittingkraag gekneld.

#### Oorzaak:

- Optromping te lang.
- De buis is te ver op de steunhuls van de drukhulsverbinder geschoven.
- Verkeerde optrompkop (drukhuilssysteem, afmeting) ingezet.
- Niet-geschikte afstemming van drukhuls, buis en steunhuls.

### 5.6. Storing: Bij het axiaalpersen blijft na het sluiten van de perskoppen een duidelijke spleet tussen drukhuls en fittingkraag.

#### Oorzaak:

- Buis tussen drukhuls en fittingkraag gekneld, zie 5.5.
- Verkeerde perskop (drukhuilssysteem, grootte) ingezet.

### 5.7. Storing: De optromper voltooit de optromping niet, de optrompkop opent niet volledig.

#### Oorzaak:

- Aandrijfmachine oververhit (REMS Power-Ex-Press Q & E ACC).
- Versleten koolborstels (REMS Power-Ex-Press Q & E ACC).
- Accu leeg of defect (REMS accu-aandrijfmachines).
- Aandrijfmachine defect.
- Verkeerde optrompkop (drukhuilssysteem, afmeting) ingezet.
- Optrompkop stroef of defect.
- Optrompvoorziening verkeerd ingesteld (REMS Akku-Ex-Press Cu ACC).
- Afstand van de drukhuls tot de optrompkop niet voldoende.

## 6. Fabrieksgarantie

De garantietijd bedraagt 12 maanden vanaf de overhandiging van het nieuwe product aan de eerste gebruiker. Het tijdstip van de overhandiging dient te worden bewezen aan de hand van het originele aankoopbewijs, waarop de koopdatum en productnaam vermeld moeten zijn. Alle defecten die tijdens de garantieperiode optreden en die aantoonbaar aan fabricage- of materiaalfouten te wijten zijn, worden gratis verholpen. Door deze garantiewerkzaamheden wordt de garantieperiode voor het product niet verlengd of vernieuwd. Schade die te wijten is aan natuurlijke slijtage, onvakkundige behandeling of misbruik, niet-naleving van bedrijfsvoorschriften, ongeschikte bedrijfsmiddelen, buitensporige belasting, oneigenlijk gebruik, eigen ingrepen of ingrepen door derden of aan andere oorzaken waar REMS niet verantwoordelijk voor is, is van de garantie uitgesloten.

Garantiewerkzaamheden mogen uitsluitend door een geautoriseerde REMS klantenservice worden uitgevoerd. Reclamaties worden uitsluitend erkend, als het product zonder voorafgaande ingrepen, in niet-gedemonteerde toestand bij een geautoriseerde REMS klantenservice wordt binnengebracht. Vervangen producten en onderdelen worden eigendom van REMS.

De kosten voor de verzending naar en van de klantenservice zijn voor rekening van de gebruiker.

De wettelijke rechten van de gebruiker, met name zijn garantierechten tegenover de verkoper in het geval van gebreken, worden door deze garantie niet beperkt. Deze fabrieksgarantie geldt uitsluitend voor nieuwe producten die binnen de Europese Unie, in Noorwegen of in Zwitserland worden gekocht en gebruikt.

Voor deze garantie is het Duitse recht van toepassing met uitsluiting van het Verdrag der Verenigde Naties inzake internationale koopovereenkomsten betreffende roerende zaken (CISG).

## 7. Verlenging van de fabrieksgarantie tot 36 maanden

Voor de in deze handleiding vermelde aandrijfmachines waarbij de overhandiging aan de eerste gebruiker vanaf 01-01-2011 plaatsvindt, bestaat de mogelijkheid de garantietijd van bovenstaande fabrieksgarantie te verlengen tot 36 maanden. Voorwaarde hiervoor is dat de aandrijfmachine na de overhandiging aan de eerste gebruiker ten minste om de 12 maanden bij een geautoriseerde REMS klantenservice wordt binnengebracht voor een (te betalen) inspectie en dat de gegevens op het typeplaatje leesbaar zijn. Bij de jaarlijkse inspectie wordt de aandrijfmachine bijv. gedemonteerd en worden de slijtageonderdelen gecontroleerd en normaal gesproken vervangen. Bovendien vindt ook de volgens EN 62638:2010-08 (VDE 0702) voor elektrisch gereedschap voorgeschreven jaarlijkse controle plaats. Na de inspectie stelt de geautoriseerde REMS klantenservice een gedetailleerd keuringscertificaat voor de aandrijfmachine op met vermelding van het machinenummer. De aandrijfmachine wordt van een keuringssticker voorzien. Het tijdstip van de overhandiging dient te worden bewezen aan de hand van het originele aankoopbewijs; de naleving van de inspectietermijnen dient te worden bewezen aan de hand van de desbetreffende originele keuringscertificaten. Voor een eventueel noodzakelijke reparatie wordt uitgevoerd, wordt een kostenraming gemaakt.

## 8. Onderdelenlijsten

Onderdelenlijsten vindt u op [www.rems.de](http://www.rems.de) → Downloads → Parts lists.

## Översättning av originalbruksanvisningen

När REMS presstånger, REMS presstånger Mini, REMS pressringar, REMS mellanstånger, REMS presshuvuden och REMS utvidgningshuvuden används för olika rörförbindelse-system gäller alltid aktuell försäljningsdokumentation från REMS. Om komponenter för rörkopplings-system av olika fabrikat ändras eller nya komponenter kommer ut på marknaden, måste man begära informationer om de aktuella användningsföreskrifterna hos REMS (fax +49 7151 17 07-110). Med reservation för ändringar.

<b>Fig. 1–19</b>	13	Återställningsknapp	
1	Presskäftar	14	Expanderhuvud
2	Tångbult	15	Expanderanordning
3	Trycklist	16	Expanderhuvud
4	Låsbult	17	Expanderback
5	Pressrullar	18	Expanderdom
6	Maskingrepp	19	Mellantång
7	Riktningssomkopplare	20	Pressring
8	Strömbrytare	21	Pressegment
9	Handtag	22	Presskontur (pressring resp. pressegment)
10	Presskäft	23	Laddningstillståndsindikator
11	Presskontur		
12	Bult		

## Allmänna säkerhetsanvisningar

### ⚠ VARNING

Läs igenom alla säkerhetsanvisningar och instruktioner. Om man inte följer säkerhetsanvisningarna och instruktionerna kan det uppstå elektrisk stöt, brand och/eller svåra skador.

Spara alla säkerhetsanvisningar och instruktioner för framtida bruk.

Begreppet "Elektriskt verktyg" som används i säkerhetsanvisningarna avser nätdrivna elektriska verktyg (med nätkabel) samt batteridrivna elektriska verktyg (utan nätkabel).

### 1) Arbetsplats-säkerhet

- Håll arbetsområdet rent och väl belyst. Oordning och obelysta arbetsområden kan leda till olyckor.
- Arbeta inte med det elektriska verktyget i explosionsfarlig miljö där det finns brännbara vätskor, gaser eller damm. Elektriska verktyg alstrar gnistor som kan tända eld på damm eller ångor.
- Håll barn och andra personer på avstånd när det elektriska verktyget används. Om du distraheras kan du tappa kontrollen över verktyget.

### 2) Elektrisk säkerhet

- Det elektriska verktygets anslutningskontakt måste passa i kontaktuttaget. Det är inte tillåtet att göra några som helst ändringar på kontakten. Använd inga adapterkontakter tillsammans med elektriska verktyg som är jordade. Oförändrade kontakter och passande kontaktuttag minskar risken för elektrisk stöt.
- Undvik kropps-kontakt med jordade ytor som de som finns på rör, värmeaggregat, spisar och kylskåp. Det finns en förhöjd risk för elektrisk stöt när din kropp är jordad.
- Håll elektriska verktyg borta från regn och fukt. Om det tränger in vatten i ett elektriskt verktyg ökar risken för elektrisk stöt.
- Använd inte kabeln för att bära det elektriska verktyget, hänga upp det eller för att dra ut kontakten ur kontaktuttaget. Håll kabeln på avstånd från värme, olja, vassa kanter eller rörliga delar på verktyget. Skadade eller intrasslade kablar ökar risken för elektrisk stöt.
- Om du använder ett elektriskt verktyg utomhus får du endast använda en förlängningskabel som är avsedd för utomhusbruk. Om en förlängningskabel används som är avsedd för utomhusbruk minskar risken för elektrisk stöt.
- Om det inte går att undvika att använda det elektriska verktyget i fuktig miljö ska en jordfelsbrytare användas. Risken för elektrisk stöt minskar om en jordfelsbrytare används.

### 3) Personers säkerhet

- Var uppmärksam, tänk på vad du gör och använd ditt sunda förnuft när du arbetar med ett elektriskt verktyg. Använd inte elektriska verktyg om du är trött eller påverkad av droger, alkohol eller medicin. Om du för en kort stund tappar koncentrationen när du använder ett elektriskt verktyg kan det medföra allvarliga skador.
- Bär personlig skyddsutrustning och alltid skyddsglasögon. Om du bär personlig skyddsutrustning som dammask, halksäkra skyddsskor, skyddshjälm eller hörselskydd, beroende på typ av elektriskt verktyg och hur det elektriska verktyget ska användas, minskar risken för olyckor.
- Undvik oavsiktlig idrifttagning. Försäkra dig om att det elektriska verktyget är avstängt innan strömförsörjningen och/eller batteriet ansluts, du lyfter upp eller bär det. Om du har fingret på strömbrytaren när du bär det elektriska verktyget eller har satt strömbrytaren på påsatt läge när det elektriska verktyget ansluts till strömförsörjningen kan det leda till olyckor.
- Avlägsna inställningsverktyg eller skruvnycklar innan du sätter på det elektriska verktyget. Ett verktyg eller en nyckel som befinner sig i den roterande delen av verktyget kan medföra skador.
- Undvik onormal kroppshållning. Se till att du står stadigt och alltid håller balansen. På så sätt har du bättre kontroll över det elektroniska verktyget om det uppstår oväntade situationer.
- Bär lämpliga kläder. Bär inte löst sittande kläder eller smycken. Håll håret, kläder och handskar på avstånd från rörliga delar. Löst sittande kläder, smycken eller långt hår kan gripas tag i av rörliga delar.

- Om det är möjligt att montera dammuppsugnings- och uppfångningsanordningar måste du försäkra dig om att dessa är anslutna och används riktigt. Genom att använda en dammuppsugning minskar risken för skador till följd av damm.

### 4) Användning och behandling av det elektriska verktyget

- Överbelasta inte verktyget. Använd det elektriska verktyg som är lämpligt för det arbete du tänker utföra. Med lämpligt elektriskt verktyg arbetar du bättre och säkrare inom det angivna effektområdet.
- Använd inte det elektriska verktyget om strömbrytaren är defekt. Ett elektriskt verktyg som inte längre kan sättas på och stängas av är farligt och måste repareras.
- Dra ut kontakten ur kontaktuttaget och/eller avlägsna batteriet innan du gör inställningar på enheten, byter ut tillbehör eller lägger undan enheten. Denna försiktighetsåtgärd förhindrar att det elektriska verktyget sätts på oavsiktligt.
- Förvara elektriska verktyg som inte används utom räckhåll för barn. Låt inte personer använda enheten som inte känner till hur den fungerar eller som inte har läst dessa anvisningar. Elektriska verktyg är farliga om de används av oerfarna personer.
- Ta hand om det elektriska verktyget med omsorg. Kontrollera om rörliga delar på enheten fungerar felfritt och inte klämmer någonstans, om delar har gått sönder eller är så skadade att de har en negativ inverkan på det elektriska verktygets funktion. Låt de skadade delarna repareras av kvalificerad fackpersonal eller en auktoriserad REMS avtalsverkstad innan enheten används. Många olyckor beror på att de elektriska verktygen underhålls dåligt.
- Håll skärverktyg vassa och rena. Noggrant rengjorda skärverktyg med vassa skärkanter kläms fast mindre ofta och är lättare att styra.
- Använd elektriska verktyg, tillbehör, arbetsverktyg osv. i enlighet med dessa anvisningar. Ta hänsyn till arbetsvillkoren och den aktivitet som utförs. Om elektriska verktyg används på annat sätt än det de är avsedda för kan det uppstå farliga situationer. Egenmäktiga ändringar på det elektriska verktyget tillåts av säkerhetsskäl inte.
- Användning och behandling av det batteridrivna verktyget
  - Ladda enbart batterierna i laddare som rekommenderas av tillverkaren. För en laddare som är avsedd för en viss typ av batterier finns det risk för brand om den används med andra batterier.
  - Använd endast batterier som är avsedda att användas i elektriska verktyg. Om andra batterier används kan det leda till skador och risk för brand.
  - Håll det batteri som inte används på avstånd från gem, mynt, nycklar, spikar, skruvar eller andra mindre metallföremål som skulle kunna orsaka en överbyggnad av kontaktarna. En kortslutning mellan batterikontaktarna kan leda till brännskador eller brand.
  - Om batteriet används på ett felaktigt sätt kan det rinna ut vätska ur det. Undvik kontakt med vätskan. Vid kortvarig kontakt, skölj av med vatten. Om du får vätskan i ögonen måste du kontakta en läkare. Batterivätska som rinner ut kan leda till irritation på huden eller brännskador.
- Service
  - Låt endast kvalificerad fackpersonal reparera ditt elektriska verktyg och använd endast originalreservdelar. På så sätt förblir enheten säker.

## Särskilda säkerhetsanvisningar

### ⚠ VARNING

- Använd personlig skyddsutrustning (t ex skyddsglasögon).
- Undvik onormal kroppsställning, stå inte lutad för långt framåt.
- Dra ur stickproppen resp ta ur batteriet, innan du byter press- eller expanderverktyg!
- Drivmaskinerna utvecklar en mycket hög presskraft, så iaktta försiktighet. Håll obehöriga på avstånd från arbetsplatsen under arbetet.
- Håll endast drivmaskinen i maskingreppet (6) eller i handtaget när den är igång (9). Håll händerna borta från rörliga delar (pressområdet, expanderingsområdet)!
- Använd aldrig ett radialpressverktyg med olåst tångbult (2). Risk att det bryts!
- Radialpressar med presstång, presstång Mini resp. pressring måste alltid placeras rätvinkligt mot rörelsen på pressförbindaren. Sätt aldrig dit den snett.
- Starta inte radialpressar utan att en presstång, presstång Mini resp. pressring har satts i. Använd endast maskinen för att montera klämkopplingar. Utan mottryck (vid t ex körning utan klämkoppling) utsätts motorn och presskäftarna för onödigt högt tryck.
- Innan presstånger, presstånger Mini resp. pressringar av andra fabrikat används måste man kontrollera om de är lämpliga för huvudmaskinen. Läs igenom och följ bruksanvisningen från presstångens, presstångens Mini resp. pressringens tillverkare.
- Använd aldrig axialpressverktygen utan korrekt instuckna presshuvuden. Risk för att de bryts!
- Placera alltid axialpressverktygen med presshuvuderna i rät vinkel mot rörelsen på tryckhyllkopplingen. Sätt aldrig på dem snett.
- Skruva på expanderhuvuderna på expanderverktyget till stoppet.
- Skadade presstånger, presstånger Mini, pressringar, mellantångar, presshuvuden, utvidgningshuvuden får inte repareras. Risk för att de går av!
- Läs och följ systemfabrikantens inbyggnads- och monteringsanvisning.
- Dessa enheter är inte avsedda att användas av personer (inklusive barn) med nedsänt fysisk, sensorisk eller mental förmåga eller med bristfällig erfarenhet och kunskap, förutom om de instrueras och kontrolleras avseende enhetens funktion av en person som ansvarar för säkerheten. Barn måste kontrolleras för



- att säkerställa att de inte leker med enheten.
- Överlämna endast den elektriska enheten till undervisade personer. Ungdomar får endast använda elektriska enheter om de är över 16 år gamla och om det är nödvändigt för dem att göra det i utbildningssyfte och de arbetar under uppsikt av en utbildad person.
  - Säkerställ att den elektriska enheten är avstängd innan batteriet sätts i. Om ett batteri sätts i en elektrisk enhet som är påslagen kan det leda till olyckor.
  - Om batteriet/laddaren når temperaturer  $\leq 5^\circ\text{C}/40^\circ\text{F}$  eller  $\geq 40^\circ\text{C}/105^\circ\text{F}$  får batteriet/laddaren inte användas.
  - Kassera inte skadade batterier i hushållsoporna utan lämna in dem hos en auktoriserad kontraktbunden REMS kundtjänstverkstad eller en godkänd återvinningscentral.
  - Följ underhållsföreskrifterna och informationen om verktygsbyte.
  - Kontrollera regelbundet anslutningsledningen till den elektriska enheten och låt kvalificerad fackpersonal eller en auktoriserad kontraktbunden REMS kundtjänstverkstad byta ut den om den är skadad. Kontrollera regelbundet förlängningskablarna och byt ut dem om de är skadade.

## Ändamålsenlig användning

### ⚠ VARNING

Använd enbart REMS radialpressar ändamålsenligt för tillverkning av pressförbindelser för alla vanliga pressfittingsystem.

Använd enbart REMS kapningstångar ändamålsenligt för kapning av gängstångar upp till dragbrotts hållfasthetsklass 4,8 (400 N/mm<sup>2</sup>).

Använd enbart REMS kabelsax för kapning av elektriska kablar  $\leq 300\text{ mm}^2$  ( $\varnothing 30\text{ mm}$ ).

Använd enbart REMS axialpressar ändamålsenligt för tillverkning av tryckhylsförbindelser och för att utvidga rör för alla vanliga tryckhylssystem.

Använd enbart REMS rörutvidgare ändamålsenligt för utvidgning och kalibrering av rör.

Alla andra användningssätt är icke ändamålsenliga och tillåts därför inte.

## Symbolförklaring



Före idrifttagning läs igenom bruksanvisningen



Det elektriska verktyget motsvarar skyddsklass I



Det elektriska verktyget motsvarar skyddsklass II



Enheten är inte avsedd för utomhusbruk



Miljövänlig kassering

## 1. Tekniska data

### 1.1. Art.nr

REMS Power-Press E drivmaskin	572100
REMS Power-Press drivmaskin	577001
REMS Power-Press ACC drivmaskin	577000
REMS Mini-Press ACC drivmaskin Li-Ion	578001
REMS Akku-Press drivmaskin Li-Ion	571003
REMS Akku-Press ACC drivmaskin Li-Ion	571004
REMS Ax-Press 15 drivmaskin Li-Ion	573002
REMS Ax-Press 25 ACC drivmaskin Li-Ion	573003
REMS Ax-Press 25 L ACC drivmaskin Li-Ion	573004
REMS Ax-Press 40 drivmaskin Li-Ion	573006
REMS Akku-Ex-Press Cu ACC drivmaskin Li-Ion	575006
REMS Akku-Ex-Press P ACC drivmaskin Li-Ion	575008
REMS Akku-Ex-Press Q & E ACC drivmaskin Li-Ion	575005
REMS Power-Ex-Press Q & E ACC drivmaskin	575007
Utvidgningsanordning 6–40 mm, 1/2–1 1/2"	575100
Utvidgningsanordning 54–63 mm, 2"	575101
REMS batteri Li-Ion 14,4 V, 1,3 Ah	571540
REMS batteri Li-Ion 14,4 V, 2,2 Ah	571550
REMS Spänningsförsörjning Li-Ion	571565
Snabbladdare Li-Ion/Ni-Cd 230 V, 50–60 Hz, 65 W	571560
Verktygslåda av plåt REMS Power-Press E	570280
Verktygslåda av plåt REMS Power-Press	570280
Verktygslåda av plåt REMS Power-Press ACC	570280
Verktygslåda av plåt REMS Mini-Press ACC	578290
Verktygslåda av plåt REMS Akku-Press/REMS Akku-Press ACC	571290
Verktygslåda av plåt REMS Ax-Press 15 och 40	573282
Verktygslåda av plåt REMS Akku-Ex-Press Q & E ACC	578290
Verktygslåda av plåt REMS Ax-Press 25 ACC/Ax-Press 25 L ACC	573284
Verktygslåda av plåt REMS Akku-Ex-Press Cu ACC	573284
Verktygslåda av plåt REMS Akku-Ex-Press P ACC	573284
Verktygslåda av plåt Combi Set REMS Ax-Press 25 ACC och Akku-Ex-Press P ACC	573284

### 1.2. Användningsområde

REMS Mini-Press ACC radialpressverktyg för tillverkning av klämkopplingar till alla konventionella pressmuffsystem på stålrör, rostfria stålrör, kopparrör, kombinationsrör  $\varnothing 10\text{--}40\text{ mm}$

Radialpressverktyg REMS Power-Press och REMS Akku-Press för tillverkning av klämkopplingar till alla konventionella pressmuffsystem på stålrör, rostfria stålrör, kopparrör, kombinationsrör  $\varnothing 10\text{--}108\text{ mm}$

Axialpressverktyg för tillverkning av tryckhylskopplingar (påskjuthylskopplingar) på rostfria stålrör, kopparrör, plaströr, kombinationsrör och för expanderingsverktyg för utvidgning av plaströr, kombinationsrör  $\varnothing 12\text{--}40\text{ mm}$

REMS Akku-Ex-Press Q & E ACC för expanderingsverktyg för utvidgning av rör/ringar för Uponor Quick & Easy-systemet  $\varnothing 16\text{--}40\text{ mm}$   
 $\varnothing 3/8\text{--}1 1/2\text{''}$

REMS Power-Ex-Press Q & E ACC för expanderingsverktyg för utvidgning av rör/ringar för Uponor Quick & Easy-systemet  $\varnothing 16\text{--}63\text{ mm}$   
 $\varnothing 1/2\text{--}2\text{''}$

REMS Akku-Ex-Press Cu ACC för utvidgning och kalibrering av rör  $\varnothing 8\text{--}42\text{ mm}$   
 $\varnothing 3/8\text{--}1 1/4\text{''}$

REMS Akku-Ex-Press P ACC för utvidgning av rör  $\varnothing 12\text{--}40\text{ mm}$

## Arbetstemperaturområde

REMS batteridrivna enheter  $0^\circ\text{C--}+60^\circ\text{C}$   
Eldrivna pressar  $-8^\circ\text{C--}+60^\circ\text{C}$

### 1.3. Häv-/presskraft

Radialpressverktygens hävkraft	32 kN
Radialpressverktygens presskraft	100 kN
Mini-radialpressverktygens hävkraft	22 kN
Mini-radialpressverktygens presskraft	70 kN
Presskraft REMS Ax-Press 15	17 kN
Presskraft REMS Ax-Press 40	30 kN
Presskraft REMS Ax-Press 25 ACC	20 kN
Presskraft REMS Ax-Press 25 L ACC	13 kN
Presskraft REMS Akku-Ex-Press Cu ACC	20 kN
Presskraft REMS Akku-Ex-Press P ACC	20 kN
REMS Akku-Ex-Press Q & E ACC	20 kN
REMS Power-Ex-Press Q & E ACC	34 kN

### 1.4. Elektriska data

REMS Power-Press E, 230 V 1~; 50–60 Hz; 450 W; 1,8 A  
REMS Power-Press, S3 15% (AB 2/10 min)  
REMS Power-Press ACC, Skyddsisolerad enligt EU-direktiv (73/23/EWG)  
REMS Power-Ex-Press Q & E ACC, Avstörd enligt EU-direktiv (89/326/EWG)

REMS Akku-Press, Akku-Press ACC Ax-Press 15/40 14,4 V =; 2,2 Ah; 20 A

REMS Akku-Ex-Press Q & E ACC, REMS Mini-Press ACC, REMS Ax-Press 25 ACC/25 L ACC, REMS Akku-Ex-Press Cu ACC, REMS Akku-Ex-Press P ACC 14,4 V =; 1,3 Ah; 18 A  
14,4 V =; 2,2 Ah; 20 A

Snabbladdare  
Li-Ion/Ni-Cd (1h) Ingående 230 V~; 50–60 Hz; 65 W  
Utgående 10,8–18 V =

Spänningsförsörjning  
230 V Ingående 230 V~; 50–60 Hz  
Utgående 14,4 V =; 6 A–33 A

### 1.5. Mått

REMS Power-Press E	430×110×85 mm (16,9"×4,3"×3,3")
REMS Power-Press, REMS Power-Press ACC	365×235×85 mm (14,4"×9,2"×3,3")
REMS Mini-Press ACC	288×260×80 mm (11,3"×10,2"×3,1")
REMS Akku-Press, Akku-Press ACC	338×290×85 mm (13,3"×11,4"×3,3")
REMS Ax-Press 15/40	330×320×85 mm (13"×12,6"×3,3")
REMS Akku-Ex-Press Q & E ACC	290×260×80 mm (11,4"×10,2"×3,1")
REMS Power-Ex-Press Q & E ACC	420×245×81 mm (16,5"×9,6"×3,2")
REMS Ax-Press 25 ACC	295×260×80 mm (11,6"×10,2"×3,3")
REMS Ax-Press 25 L ACC	325×260×80 mm (12,8"×10,2"×3,1")
REMS Akku-Ex-Press Cu ACC	265×260×80 mm (10,4"×10,2"×3,1")
REMS Akku-Ex-Press P ACC	275×260×80 mm (10,8"×10,2"×3,1")

### 1.6. Vikt

REMS Power-Press E drivmaskin	4,4 kg	(9,6 lb)
REMS Power-Press drivmaskin	4,6 kg	(10,0 lb)
REMS Power-Press ACC drivmaskin	4,6 kg	(10,0 lb)
REMS Mini-Press ACC drivmaskin utan batteri	2,1 kg	(4,5 lb)
REMS Akku-Press / Akku-Press ACC drivmaskin utan batteri	3,8 kg	(8,3 lb)
REMS Ax-Press 15 drivmaskin utan batteri	4,6 kg	(10,0 lb)
REMS Ax-Press 40 drivmaskin utan batteri	5,4 kg	(11,8 lb)
REMS Akku-Ex-Press Q & E ACC drivmaskin utan batteri	2,0 kg	(4,4 lb)
REMS Power-Ex-Press Q & E ACC drivmaskin	5,6 kg	(12,2 lb)
REMS Ax-Press 25 ACC drivmaskin utan batteri	2,6 kg	(5,6 lb)
REMS Ax-Press 25 L ACC drivmaskin utan batteri	2,8 kg	(6,1 lb)
REMS Akku-Ex-Press Cu ACC drivmaskin utan batteri	2,3 kg	(5,0 lb)
REMS Akku-Ex-Press P ACC drivmaskin utan batteri	2,0 kg	(4,3 lb)

REMS batteri Li-Ion 14,4 V, 1,3 Ah	0,3 kg	(0,6 lb)
REMS batteri Li-Ion 14,4 V, 2,2 Ah	0,5 kg	(1,1 lb)
Presskäftar (medelvikt)	1,8 kg	(3,9 lb)
Presskäftar Mini (medelvikt)	1,2 kg	(2,6 lb)
Presshuvuden (par, medelvikt)	0,3 kg	(0,6 lb)
Expanderhuvud (medelvikt)	0,2 kg	(0,4 lb)
Mellantång Z2	2,0 kg	(4,8 lb)
Mellantång Z4	3,6 kg	(7,8 lb)
Mellantång Z5	3,8 kg	(8,2 lb)
Pressring M54 (PR-3S)	3,1 kg	(6,7 lb)
Pressring U75 (PR-3B)	2,7 kg	(5,9 lb)

## 1.7. Buller

Ljudnivå på arbetsplatsen			
REMS Power-Press E	$L_{pA} = 76$ dB	$L_{WA} = 87$ dB	$K = 3$ dB
REMS Power-Press / Power-Press ACC	$L_{pA} = 81$ dB	$L_{WA} = 92$ dB	$K = 3$ dB
REMS Mini-Press ACC	$L_{pA} = 73$ dB	$L_{WA} = 84$ dB	$K = 3$ dB
REMS Akku-Press/Akku-Press ACC	$L_{pA} = 74$ dB	$L_{WA} = 85$ dB	$K = 3$ dB
REMS Ax-Press 15/40	$L_{pA} = 74$ dB	$L_{WA} = 85$ dB	$K = 3$ dB
REMS Ax-Press 25 ACC / 25 L ACC	$L_{pA} = 73$ dB	$L_{WA} = 84$ dB	$K = 3$ dB
REMS Akku-Ex-Press Q & E ACC	$L_{pA} = 73$ dB	$L_{WA} = 84$ dB	$K = 3$ dB
REMS Power-Ex-Press Q & E ACC	$L_{pA} = 81$ dB	$L_{WA} = 92$ dB	$K = 3$ dB
REMS Akku-Ex-Press Cu ACC	$L_{pA} = 73$ dB	$L_{WA} = 84$ dB	$K = 3$ dB
REMS Akku-Ex-Press P ACC	$L_{pA} = 73$ dB	$L_{WA} = 84$ dB	$K = 3$ dB

## 1.8. Vibrationer

Vägt effektivvärde  $< 2,5$  m/s<sup>2</sup>  $K = 1,5$  m/s<sup>2</sup>

Det angivna vibrationsemissionsvärdet har uppmätts enligt ett standardiserat test och kan användas som grund för jämförelse med andra maskiner. Det angivna vibrationsemissionsvärdet kan även användas för en inledande uppskattning av emissionen.

**Obs:** Vibrationsemissionsvärdet kan avvika från det angivna värdet vid användning av maskinen, detta beror på sättet som maskinen används på. Det är en fördel att fastställa säkerhetsangivning för användaren.

## 2. Igångsättning

När REMS presstångar, REMS presstångar Mini, REMS pressringar, REMS mellantånger, REMS presshuvuden och REMS utvidgningshuvuden används för olika rörförbindelse-system gäller alltid aktuell försäljningsdokumentation från REMS. Om komponenter för rör-kopplings-system av de olika fabrikanterna ändras eller nya komponenter kommer ut på marknaden, måste informationer om de aktuella användningsförutsättningarna begäras hos REMS (fax +49 7151 17 07-110).

### 2.1. Elektrisk anslutning

#### ⚠ VARNING

**Kontrollera nätspänningen!** Kontrollera innan du ansluter drivmaskinen resp snabbbladdaren, att nätspänningen stämmer överens med uppgiften på typskylten. På byggplatser, i fuktigt miljö, utomhus eller vid liknande förhållanden får det elektriska verktyget endast anslutas till nätet och drivas via en 30mA-läckströms-skyddsanordning (FI-skyddsbrytare).

#### Batterier

##### OBS

För alltid in batteriet vertikalt i huvudmaskinen eller snabbbladdaren. Om det förs in snett skadas kontaktarna, vilket kan leda till kortslutning och därmed skada batteriet.

Batteriet och reservbatterierna som levereras med REMS huvudmaskiner är inte uppladdade. Ladda batteriet före första användningen. Använd enbart REMS snabbbladdare för uppladdning. Batterierna når först efter flera laddningar full kapacitet. Litiumjonbatterier måste laddas upp regelbundet för att förhindra att batterierna djupladdas. Vid djupladdning skadas batteriet. Det är inte tillåtet att använda återuppladdningsbara batterier.

#### Laddningstillståndskontroll för alla pressar som drivs med litiumjonbatterier

Alla REMS batteridrivna pressar är från och med 2011-01-01 utrustade med en elektronisk laddningstillståndskontroll i form av en laddningstillståndskontroll med en tvåfärgad grön/röd strömlampa (23). Strömlamporna lyser gröna när batteriet är fulladdat eller fortfarande är tillräckligt laddat. Strömlamporna lyser röda när batteriet måste laddas. Huvudmaskinen avslutar då den pågående presscykeln och kan först sättas på igen när ett laddat batteri har satts i. Om huvudmaskinen inte används slocknar strömlamporna efter ca 2 timmar men tänds igen när den används på nytt.

#### Snabbbladdare litiumjon/Ni-Cd (Art.nr 571560)

Om nätkontakten har satts i lyser den vänstra kontrolllampan kontinuerligt. Om batteriet sitter i snabbbladdaren blinkar den gröna kontrolllampan och batteriet laddas. Om den gröna kontrolllampan lyser kontinuerligt är batteriet uppladdat. Om den röda kontrolllampan blinkar är batteriet defekt. Om den röda kontrolllampan lyser kontinuerligt ligger temperaturen på snabbbladdaren och / eller batteriet utanför det tillåtna arbetsområdet mellan +5°C och +40°C.

##### OBS

Snabbbladdaren är inte avsedd för utomhusbruk.

### 2.2. Montering (byte) av presstången, presstången Mini (1), pressringen med mellantång (fig. 18) för radialpressar (fig. 1, 16 och 17)

Dra ut nätkontakten eller avlägsna batteriet. Använd endast presstångar, presstångar Mini resp. pressringar med systemspecifik presskontur motsvarande pressfittingsystemet som ska pressas. Presstångar, presstångar Mini resp. pressringar har på presskäftarna resp. presssegmenten försett med bokstäver för att identifiera presskonturen och med en siffra för att identifiera storleken. Läs igenom och följ inbyggnads- och ihopmonteringsanvisningarna från systemtillverkaren. Mellantånger är också försedda med en bokstav och en siffra. Dessa markeringar hjälper dig att välja rätt pressring. Pressa aldrig med en olämplig presstång, presstång Mini resp. pressring och mellantång (presskontur, storlek). Pressförbindelsen kan förstöras och maskinen liksom presstången, presstången Mini resp. pressringen och mellantången kan skadas.

Det är en fördel att lägga huvudmaskinen på ett bord eller på golvet. Montering (byte) av presstången, presstången Mini resp. mellantången kan endast göras när pressrullarna (5) har körts tillbaka helt och hållet. Tryck vid behov riktningsomkopplaren (7) på REMS Power-Press E åt vänster, tryck på strömbrytaren (8), och hos REMS Power-Press och REMS Akku-Press på återställningsknappen (13) ända tills pressrullarna (5) är helt tillbakadragna.

Öppna tångbulten (2) genom att trycka på låsstiftet (4). Den fjäderbelastade tångbulten (2) hoppar då ur. Sätt i den presstång, presstång Mini (1) resp. mellantång (19) som ska användas. Skjut fram tånghållarbulten (2) tills föregångsstiftet (4) hakar i. Tryck samtidigt ner trycklisten (3) direkt över tånghållarbulten. Starta inte radialpressning utan att en presstång, presstång Mini resp. pressring med mellantång har satts i. Pressning är endast avsedd för att tillverka en pressförbindelse. Utan pressmottryck som skapas av pressförbindaren belastas huvudmaskinen resp. presstången, presstången Mini, pressringen och mellantången onödigt högt.

#### ⚠ OBSERVERA

**Kör aldrig maskinen utan monterad tångbult (2). Risk att det bryts!**

### 2.3. Montering (byte) av presshuvudena (14) hos axialpressverktyg (fig. 6, 7, 10)

Ta ur batteriet. Använd endast presshuvuden av rätt system. REMS presshuvuden är märkta med bokstäver som betecknar tryckhyllsystemet och med en siffra som anger storleken. Läs och följ noga systemfabrikantens inbyggnads- och monteringsanvisningar. Använd aldrig presshuvuden med fel passform (tryckhyllsystem, storlek). Kopplingen kan bli oanvändbar och maskinen och presshuvudena kan förstöras.

Stick i de utvalda presshuvudena (14) fullständigt, vrid om erforderligt tills de låses (kullåsning). Håll presshuvudena och fästet i pressverktyget rena.

### 2.4. Montering (byte) av expanderhuvudet (16) på REMS Ax-Press 15 (fig. 6)

Ta ur batteriet. Montera expanderverktyget (15) (tillbehör). Rengör då först kopplingsytorna, sätt på expanderverktyget och dra fast de båda skruvarna med cylindriskt huvud. Smörj i konen på utvidgningsdornet (18) något. Skruva på det utvalda expanderhuvudet till stopp på expanderverktyget. Använd endast expanderhuvuden av rätt system. Expanderhuvuden är märkta med bokstäver som betecknar tryckhyllsystemet och med en siffra som anger storleken. Läs och följ noga systemfabrikantens inbyggnads- och monteringsanvisningar. Använd aldrig expanderhuvuden med fel passform (tryckhyllsystem, storlek). Kopplingen kan bli oanvändbar och maskinen och expanderhuvudena kan förstöras.

#### OBS

Se till att tryckhyllsan har tillräckligt avstånd från expanderhuvudet. Annars kan expanderbackarna (17) bli skeva eller brytas.

Expanderanordningen kan tas av vid pressning i trånga utrymmen.

### 2.5. Montering (byte) av expanderhuvudet (16) på REMS Akku-Ex-Press Q & E ACC och REMS Power-Ex-Press Q & E ACC (fig. 8, 9)

Dra ut nätkontakten eller avlägsna batteriet. Använd endast original Uponor Quick & Easy expanderhuvuden. Läs och följ noga systemfabrikantens inbyggnads- och monteringsanvisning. Använd aldrig expanderhuvuden med fel passform (system, storlek). I annat fall kan kopplingen bli oanvändbar och maskinen och expanderhuvudena förstöras. Smörj i konen på utvidgningsdornet (18) något. Skruva på det utvalda expanderhuvudet till anslag på expanderverktyget. Läs igenom och följ inbyggnads- och ihopmonteringsanvisningarna från systemtillverkaren. REMS utvidgningshuvud P och Cu är inte avsedda för rörutvidgare REMS Akku-Ex-Press Q & E ACC och REMS Power-Ex-Press Q & E ACC och får därför inte användas.

#### Byte av utvidgningsanordningen för REMS Power-Ex-Press Q & E ACC

Dra ut nätkontakten. Skruva av utvidgningsanordningen från REMS Power-Ex-Press Q & E ACC. Skruva fast den nya utvidgningsanordningen till anslaget och dra åt för hand.

### 2.6. Montering (byte) av utvidgningshuvudet (16) på REMS Akku-Ex-Press Cu ACC (Fig. 12)

Avlägsna batteriet. Smörj i konen på utvidgningsdornet något. Skruva på det utvalda utvidgningshuvudet till anslaget på utvidgningsdornet. Nu måste utvidgningsanordningen ställas in så att skjutkraften på huvudmaskinen vid slutet av utvidgningen tas upp av huvudmaskinen och inte av utvidgningshuvudet. För att göra det måste utvidgningsanordningen liksom det påskruvade utvidgningshuvudet skruvas av från huvudmaskinen. Låt frammatningskolven gå fram så långt som möjligt utan att maskinen kopplar över till tillbakaspöling. I denna position måste utvidgningsanordningen och det påskruvade utvidgningshuvudet skruvas fast på huvudmaskinen tills segmenten på utvidgningshuvudet är helt

öppna. I denna position ska utvidgningsdonet säkras med låsmuttern.

## 2.7. Montering (byte) av utvidgningshuvudet (16) på REMS Akku-Ex-Press P ACC (Fig. 11)

Avlägsna batteriet. Smörj in konen på utvidgningsdornet (18) något. Skruva på det utvalda utvidgningshuvudet till anslaget på utvidgningsanordningen. Använd endast systemspecifika utvidgningshuvuden. Utvidgningshuvuden har försetts med bokstäver som kännetecknar tryckhyllssystemet och en siffra som kännetecknar storleken. Läs igenom och följ inbyggnads- och ihopmonteringsanvisningarna från systemtillverkaren. Utvidga aldrig med olämpliga utvidgningshuvuden (tryckhyllsystem, storlek). Förbindelse kan bli oanvändbar och maskinen liksom utvidgningshuvudena kan skadas.

## 3. Användning

### 3.1. Radialpressverktyg (fig. 1 till 6 och 16 till 19)

Före varje användningstillfälle måste en provpressning göras med huvudmaskinen och en isatt presstång, presstång Mini resp. pressring med mellantång med ilagd pressförbindare. Presstången (1), pressringen (20) resp. pressesegmenten (21) måste slutas helt och hållet. Efter genomförd pressning syns det både på dess spets (fig. 1 och fig. 16 till 19 vid "A") samt på motsatt sida (fig. 1 och fig. 16 till 19 vid "B") att presskäftarna (10), pressringarna (20) resp. pressesegmenten (21) är helt slutna. Förbindelsens täthet måste kontrolleras (uppmärksamma nationella föreskrifter, normer, riktlinjer osv.).

Före varje användningstillfälle måste presstången, presstången Mini resp. pressringen och mellantången, särskilt båda presskäftarnas (10) presskontur (11/22) resp. alla 3 pressesegment kontrolleras avseende skador och förslitning. Skadade eller utslitna presstångar, presstångar Mini, pressringar och mellantånger får inte fortsätta användas. Det finns annars risk för att pressningen blir felaktig resp. risk för olycka.

Om en tydlig grad bildas i presshylsan när presstången, presstången Mini stängs, kan detta bero på att pressningen är felaktig eller otät (se 5. Fel).

För att förhindra att det uppstår skador på pressenheten måste man i arbets-situationer, som beskrivs i fig. 13 till 15 som exempel, se till att det inte förekommer någon förspänning mellan presstång, presstång Mini, pressring, mellantång, fitting och huvudmaskin.

#### 3.1.1. Arbetsgång

Pressa ihop presstångar, presstångar Mini (1) manuellt så att den precis kan pressas över klämkopplingen. Håll verktyget vinkelrätt mot röret. Släpp presskäftarna så att de sluter sig om klämkopplingen. Håll drivmaskinen i maskingreppet (6) och handtaget (9).

Lägg pressringen (20) runt pressförbindaren. Lägg i mellantången (19) i drivmaskinen och förregla tånghållarbulten. Tryck ihop mellantången (19) för hand ända tills mellantången kan läggas an mot pressringen. Släpp mellantången så att mellantången ligger an ordentligt mot pressringen och pressringen mot pressfittingen.

För riktningssomkopplaren (7) på REMS Power-Press E åt höger (framåt) och tryck på strömbrytaren (8). Håll tryckknappen (8) intryckt tills pressningen har genomförts och presstången resp. pressringen är sluten. Tryck riktningssomkopplaren (7) till vänster (tillbakagång) och tryck på strömbrytaren (8) tills pressrullarna är tillbakadragna och kopplingen börjar slira. Belastna inte slirkopplingen i onödan.

REMS Power-Press och REMS Akku-Press: Håll tryckknappen (8) intryckt tills pressningen har genomförts och presstången resp. pressringen är sluten stängda. Akustisk signal (knackning) efter avslutad pressoperation ger möjlighet till optisk kontroll. Tryck återställningsknapp (13), tills pressrullarna (5) är tillbakadragna börjar slira.

REMS Mini-Press ACC, REMS Akku-Press ACC, REMS Power-Press ACC: Håll tryckknappen (8) intryckt tills pressningen har genomförts och presstången resp. pressringen är sluten stängda. Efter slutförd pressning kopplar drivmaskinen automatiskt om till returgång (tvångsstyrt förlopp).

Tryck ihop presstången för hand så att den tillsammans med huvudmaskinen kan dras av från pressfittingen. Tryck ihop mellantången för hand så att den tillsammans med huvudmaskinen kan dras av från pressringen. Öppna pressringen för hand så att den kan dras ut från pressfittingen.

#### 3.1.2. Funktionssäkerhet

Hos REMS Power-Press E avslutas pressningen när man släpper vippströmbrytaren (8). För att skydda motorn finns en slirkoppling som fungerar i käftarnas båda ändlägen.

REMS Power-Press och REMS Akku-Press avslutar pressningen automatiskt, avger då en akustisk signal (knackning). REMS Mini-Press ACC, REMS Akku-Press ACC och REMS Power-Press ACC avslutar pressningen automatiskt, avger då en akustisk signal (knackning) och löper automatiskt tillbaka (tvångsstyrt förlopp).

#### OBS

En felfri pressning kan endast uppnås om presstången, presstången Mini, pressringen, pressesegmenter är helt slutna. Efter genomförd pressning syns det både på dess spets (fig. 1 och fig. 16 till 19 vid "A") samt på motsatt sida (fig. 1 och fig. 16 till 19 vid "B") att presskäftarna (10), pressringarna (20) resp. pressesegmenten (21) är helt slutna. Om det syns en tydlig grad på presshylsan när presstången, presstången Mini, pressringen, resp. pressesegmentet sluts kan pressningen vara felaktig eller otät (se 5. Störningar).

#### 3.1.3. Arbets säkerhet

För att uppfylla kraven på arbetssäkerhet är drivmaskinerna utrustade med en säkerhets-vippströmbrytare som kan stänga motor och drivmekanismen omedelbart om ett faromoment uppstår. Verktyget kan ställas om till tillbakagång oberoende av vilket läge drivmekanismen står i.

### 3.2. Axialpressar (fig. 6, 7, 10)

#### 3.2.1. Pressning med REMS Ax-Press 15 och REMS Ax-Press 40 (Fig. 6, 7)

Lägg i den förmonterade tryckhyllskopplingen i presshuvudena (14). Håll drivmaskinen i maskingreppet (6) och i handtaget (9) och låt strömbrytaren (8) vara nedtryckt ända tills tryckhylsan ligger an mot tryckhyllskopplingens flåns. Då avges en akustisk signal (knackning). Tryck på återställningsknappen (13) tills presshuvudena (14) är fullständigt tillbakadragna.

Om det efter att presshuvudena har slutits uppstår ett tydligt glapp mellan tryckhylsan och tryckhyllsförbindarens ansats kan pressningen bli felaktig eller otät (se 5. Störningar). Läs igenom och följ monteringsanvisningarna från systemtillverkaren.

#### Pressning med REMS Ax-Press 25 ACC, REMS Ax-Press 25 L ACC (Fig. 10)

Uppmärksamma axialpressarnas olika arbetsområden. Aktuell försäljningsdokumentation från REMS måste alltid följas. Tänk på att presshuvudena sätts in i pressmaskinen så att pressningen i bästa fall genomförs i ett slag. I en del fall är detta inte möjligt, då måste man för- och färdigpressa. För att göra det måste man före den andra pressningen sätta i ett presshuvud eller båda presshuvudena med 180° vridning så att det uppstår ett mindre avstånd mellan dem. Eventuellt måste man skapa ett mindre avstånd för REMS Ax-Press 25 L ACC genom att det yttre presshuvudet flyttas till den mellersta presshuvudpositionen. Läs igenom och följ inbyggnads- och ihopmonteringsanvisningarna från systemtillverkaren.

Lägg i en förmonterad tryckhyllsförbindelse i presshuvudena (14). Håll huvudmaskinen antingen med en hand på brytarhandtaget (9) eller med båda händerna på hushandtaget (6) och brytarhandtaget (9). Håll tryckbrytaren (8) intryckt ända tills tryckhylsan ligger an vid tryckhyllsförbindarens ansats. Huvudmaskinen kopplar då automatiskt till tillbakapolning (tvångsförlopp).

Om det efter att presshuvudena har slutits uppstår ett tydligt glapp mellan tryckhylsan och tryckhyllsförbindarens ansats kan pressningen bli felaktig eller otät (se 5. Störningar). Läs igenom och följ monteringsanvisningarna från systemtillverkaren.

Till tryckhyllssystem IV behövs olika presshuvuden för en rörstorlek. Läs och följ noga systemfabrikantens inbyggnads- och monteringsanvisning.

#### ⚠ OBSERVERA

**Klämningsrisk! Håll händerna borta från det område där presshuvudena (14) rör sig!**

#### 3.2.2. Expanding med REMS Ax-Press 15 (Fig. 6)

Skjut tryckhylsan över röret, för in expanderhuvudet till anslaget i röret och tryck expanderhuvudet/drivmaskinen mot röret. Slå på (8) drivmaskinen. Se till att tryckhylsan har tillräckligt avstånd från expanderhuvudet vid expanderingen, eftersom expanderbackarna (17) annars kan bli skeva eller brytas. Håll strömbrytaren (8) tryckt ända tills röret är expanderat. Då ljuder en akustisk signal (knackning). Tryck på återställningsknappen (14) tills expanderhuvudet är slutet igen. Eventuellt behöver expanderingen upprepas flera gånger. Läs och följ noga systemfabrikantens inbyggnads- och monteringsanvisning.

### 3.3. REMS Akku-Ex-Press Q & E ACC, REMS Power-Ex-Press Q & E ACC (fig. 8)

Läs och följ noga systemfabrikantens inbyggnads- och monteringsanvisning. Skjut Q & E ring av erforderlig storlek på röret. För in expanderhuvudet i röret och tryck expanderhuvudet/drivmaskinen mot röret. Slå på drivmaskinen (8). Om expanderhuvudet är öppet, kopplar drivmaskinen automatiskt om till tillbakagång och expanderhuvudet stängs igen. För REMS Power-Ex-Press Q & E ACC håll strömbrytaren (8) intryckt igen och skjut på expanderhuvudet/drivmaskinen ytterligare. Röret måste då vridas något. Upprepa expanderingsprocessen tills expanderbackarna (17) är inskjutna i röret till stopp. För REMS Power-Ex-Press Q & E ACC ska man efter varje utvidgningsprocedur släppa tryckbrytaren (8), vänta tills utvidgningsdornet har körts tillbaka helt och hållet och sedan på nytt trycka på tryckbrytaren (8). Utvidgningsproceduren måste upprepas ända tills utvidgningskäftarna (17) har skjutits in i röret ända till anslaget.

#### Utvidgning med REMS Akku-Ex-Press P ACC, REMS Akku-Ex-Press Cu ACC (Fig. 11, 12)

För REMS Akku-Ex-Press P ACC skjuts tryckhylsan över röret, utvidgningshuvudet förs in i röret ända till anslaget och utvidgningshuvudet/huvudmaskinen trycks mot röret. Sätt på huvudmaskinen (8). Tänk på att avståndet måste vara tillräckligt stort mellan tryckhylsan och utvidgningshuvudet under utvidgningen eftersom utvidgningskäftarna (17) annars kan böjas eller gå av. Håll tryckbrytaren (8) intryckt ända tills röret har utvidgats. Det visas med hjälp av en hörbar signal (knäppa). Utvidga eventuellt flera gånger. Röret måste då vridas något. Läs igenom och följ inbyggnads- och ihopmonteringsanvisningarna från systemtillverkaren.

För REMS Akku-Ex-Press Cu ACC förs utvidgningshuvudet in i röret ända till anslaget och utvidgningshuvudet/huvudmaskinen trycks mot röret. Sätt på huvudmaskinen. Om huvudet är öppet kopplar huvudmaskinen automatiskt till tillbakapolning och utvidgningshuvudet stängs åter. Läs igenom och följ inbyggnads- och ihopmonteringsanvisningarna från systemtillverkaren.

### 3.4. Elektronisk kontroll av batteriets laddningstillstånd med djupurladdningsskydd

Alla REMS batteridrivna pressar är från och med 2011-01-01 försedda med en elektronisk laddningstillståndskontroll med djupurladdningsskydd och laddningstillståndsdikator med en grön/röd strömlampa (23). Strömlamporna lyser grön när batteriet är fulladdat eller fortfarande är tillräckligt laddat. Strömlamporna lyser röd när batteriet måste laddas. Huvudmaskinen avslutar den pågående presscykeln och kan först sättas på igen när ett laddat batteri sätts i. Om huvudmaskinen inte används slocknar strömlamporna efter ca 2 timmar men tänds igen när den används på nytt.

## 4. Underhåll/kontroll

### ⚠ VARNING

Oavsett nedanstående underhåll rekommenderar vi att REMS huvudmaskiner tillsammans med alla verktyg (t.ex. presstångar, presstångar Mini, pressringar med mellantång, presshuvuden, utvidgningshuvuden) och tillbehör (t.ex. batteri, snabbbladdare) minst en gång om året lämnas in till en auktoriserad REMS avtalsverkstad för inspektion och upprepad kontroll av elektriska verktyg enligt EN 62638:2010-08 (VDE 0702).

### 4.1. Underhåll

### ⚠ VARNING

#### Innan underhållsarbeten dra ur stickproppen resp. ta ur batteriet!

Håll presstångar, presstångar Mini, pressringar, mellantångar, presshuvudena och expanderhuvudena, framför allt även deras fästen rena. Rengör kraftigt nedsmutsade metalldelar med t.ex. terpentinolja och skydda dem därefter mot rost.

Rengör plastdelar (t.ex. höljen, batterier) endast med mild tvålösning och fuktig duk. Använd inga hushållsrengöringsmedel. Dessa innehåller ofta kemikalier, som kan skada plastdelarna. Använd absolut inte bensin, terpentinolja, utspädningsmedel eller liknande produkter till rengöring av plastdelar.

Se till att vätska aldrig kommer in inuti de elektriska apparaterna. Doppa aldrig en elektrisk apparat i vätska.

#### 4.1.1. Presstångar, presstångar Mini, pressringar och mellantångar

Presstångar, presstångar Mini, pressringar och mellantångar måste regelbundet kontrolleras för att se om de går lätt. Vid behov måste presstångar, presstångar Mini, pressringar resp. mellantångar rengöras och bultarna (12) på presskäftarna, pressegmenten resp. mellankäftarna måste lätt smörjas in med maskinolja utan att presstången, presstången Mini, pressringen resp. mellantången demonteras! Ta bort avlagringar i presskonturen (11). Kontrollera regelbundet att presstångar, presstångar Mini, pressringar och mellantångar fungerar riktigt genom att göra en provpressning med ilagd pressförbindare. En felfri pressning kan endast uppnås om presstången, presstången Mini, pressringen resp. pressegmenter är helt slutna. Efter genomförd pressning syns det både på dess spets (fig. 1 och fig. 16 till 19 vid "A") samt på motsatt sida (fig. 1 och fig. 16 till 19 vid "B") att presskäftarna (10), pressringarna (20) resp. pressegmenten (21) är helt slutna. Om det syns en tydlig grad på presshylsan när presstången, presstången Mini, pressringen, resp. pressegmentet slutar kan pressningen vara felaktig eller otät (se 5. Störningar).

Skadade eller utslitna presstångar, presstångar Mini resp. pressringar och mellantångar får inte längre användas. Vid osäkerhet måste huvudmaskinen och alla presstångar, presstångar Mini, pressringar och mellantångar lämnas in till en auktoriserad REMS avtalsverkstad för inspektion.

#### 4.1.2. Radialpressverktyg

Håll presstångens fäste rent. Rengör särskilt pressrullarna (5) och tångbulten (2) regelbundet och smörj lätt därefter med maskinolja. Kontrollera drivmaskinens funktion regelbundet genom att göra en pressning av den största använda klämkopplingen. Om presstångar, presstångar Mini, pressringar helt under denna belastning (se ovan) och motorn slår ifrån, kan verktyget anses fungera normalt.

#### 4.1.3. Axialpressverktyg

Håll presshuvuden (14) och fästen (borrade hål) i pressverktyget rena. Håll även expanderhuvuden (16) och expanderdornen (18) rena. Smörj då och då expanderdornen (18) lätt med fett.

#### 4.1.4. Rörutvidgare

För REMS Akku-Ex-Press Q & E, REMS Power-Ex-Press Q & E, REMS Akku-Ex-Press P, REMS Akku-Ex-Press Cu måste utvidgningsanordningen (15), utvidgningshuvudena (16) och utvidgningsdornet (18) hållas rena. Då och då måste utvidgningsdornet (18) smörjas in något.

## 4.2. Kontroll/reparation

### ⚠ VARNING

**Innan underhålls- och reparationsarbeten påbörjas måste alltid verktyget var urkopplat från strömmen!** Dessa arbeten får endast genomföras av kvalificerad fackpersonal.

REMS Power-Press E har underhållsfri växelåda. Den är infettad på fabrik och behöver ej underhållas. Motorn REMS Power-Press E och REMS Power-Press ACC har kolborstar. Dessa slits med tiden och måste därför kontrolleras och bytas då och då. Använd endast original REMS Power-Press kolborstar. REMS drivmaskiner (förutom REMS Power-Press E) arbetar elektrohydrauliskt. Vid otillräcklig presskraft eller oljeläckage måste drivmaskinen lämnas till auktoriserad REMS-serviceverkstad för kontroll och service.

### OBS

Skadade eller utslitna presstångar, presstångar Mini, pressringar, mellantångar, presshuvuden, utvidgningshuvuden kan inte repareras.

## 5. Felsökning

För att förhindra att det uppstår skador på pressenheten måste man i arbets-situationer, som beskrivs i fig. 13 till 15 som exempel, se till att det inte före-kommer någon förspänning mellan presstång, presstång Mini, pressring, mellantång, fitting och huvudmaskin.

### 5.1. Problem: Drivmaskinen går inte.

#### Orsak:

- Slitna kolborstar (REMS Power-Press E, REMS Power-Press ACC, REMS Power-Ex-Press Q & E ACC).
- Nätsladden defekt (REMS Power-Press E, REMS Power-Press ACC, REMS Power-Ex-Press Q & E ACC).
- Batteriet är tomt eller defekt (REMS Akku-drivmaskiner).
- Drivverktyget defekt.

### 5.2. Problem: Radialpressen slutför inte pressningen, presstången, presstången Mini, mellantången, pressringen sluter inte helt.

#### Orsak:

- Maskinen är överhettad (REMS Power-Press E, REMS Power-Press ACC, REMS Power-Ex-Press Q & E ACC).
- Förslitna kolborstar (REMS Power-Press E, REMS Power-Press ACC, REMS Power-Ex-Press Q & E ACC).
- Slirkoppling defekt (REMS Power-Press E).
- Batteriet är tomt eller defekt (REMS Akku-drivmaskiner).
- Drivverktyget defekt.
- Fel presstång, presstång Mini, pressring eller presshuvud (presskontur, storlek) används.
- Presstången, presstången Mini, pressringen eller mellantången går trögt eller är defekt.

### 5.3. Problem: När presstången, presstången Mini, pressringen resp. pressegmenter slutar uppstår det en grad på presshylsan.

#### Orsak:

- Skadad eller utsliten presstång, presstång Mini, pressring, pressegmenter resp. presskontur.
- Fel presstång, presstång Mini eller pressring resp. mellantång (presskontur, storlek) används.
- Olämplig kombination av presshylsa, rör och stödhylsa.

### 5.4. Problem: Presskäftarna stängs förskjutet vid "A" och "B" (fig. 1) när presstången, presstången Mini är obelastad.

#### Orsak:

- Presstången, presstången Mini föll i golvet, tryckfjäderen böjd.

### 5.5. Problem: Vid axialpressning kläms röret fast mellan tryckhylsan och monteringskransen.

#### Orsak:

- Utvidgningen för lång.
- Röret har skjutits för långt in på stödhylsan på tryckhylsförbindelsen.
- Fel utvidgningshuvud (tryckhylssystem, storlek) används.
- Tryckhylsa, rör och stödhylsa inte anpassade efter varandra.

### 5.6. Problem: Vid axialpressning finns det efter att presshuvudena har slutits ett tydligt glapp mellan tryckhylsan och monteringskransen.

#### Orsak:

- Rör fastklämt mellan tryckhylsa och monteringskrans, se 5.5.
- Fel presshuvud (tryckhylssystem, storlek) används.

### 5.7. Problem: Utvidgaren färdigställer inte utvidgningen, utvidgningshuvudet öppnas inte helt.

#### Orsak:

- Huvudmaskinen överhettad (REMS Power-Ex-Press Q & E ACC).
- Utslitna kolborstar (REMS Power-Ex-Press Q & E ACC).
- Batteriet tomt eller defekt (REMS batteridrivna huvudmaskiner).
- Huvudmaskinen defekt.
- Fel utvidgningshuvud (tryckhylssystem, storlek) används.
- Utvidgningshuvudet trögt eller defekt.
- Utvidgningsanordningen felaktigt inställd (REMS Akku-Ex-Press Cu ACC).
- Avståndet på tryckhylsan inte tillräckligt till utvidgningshuvudet.

## 6. Produsents-garantibestemmelser

Garantin gäller i 12 månader efter att den nya produkten levererats till den första användaren. Leveransdatumet ska bekräftas genom insändande av inköpsbeviset i original, vilket måste innehålla uppgifter om köpdatum och produktbeteckning. Alla funktionsfel som uppstår inom garantitiden och beror på tillverknings- eller materialfel åtgärdas kostnadsfritt. Genom åtgärdande av fel varken förlängs eller förnyas garantitiden för produkten. Skador på grund av normal förslitning, felaktigt handhavande eller missbruk, eller beroende på att driftsinstruktionerna inte följts, olämpligt drivmedel, överbelastning, användning för icke avsett ändamål, egna eller obehöriga ingrepp eller andra orsaker, som REMS inte har ansvar för, ingår inte i garantin.

Garantiåtaganden får bara utföras av en auktoriserad REMS avtalsverkstad. Reklamationer accepteras endast, om produkten lämnas till en auktoriserad REMS avtalsverkstad utan att ingrepp gjorts och utan att den dessförinnan tagits isär. Bytta produkter och delar övergår i REMS ägo.

Användaren står för samtliga transportkostnader.

Ovanstående påverkar inte användarens lagliga rättigheter, i synnerhet anspråk gentemot försäljaren på grund av brister eller fel. Tillverkargarantin gäller endast för nya produkter som köpts inom den Europeiska unionen, i Norge eller Schweiz och som används i dessa länder.

För denna garanti gäller tysk lag under uteslutande av FN:s konvention om internationella köp av varor (CISG).

## 7. Förlängning av tillverkargarantin till 36 månader

För de huvudmaskiner som räknas upp i denna bruksanvisning, där den första användaren mottar produkten från och med 2011-01-01, finns det möjlighet att förlänga förestående tillverkargaranti till 36 månader. Förutsättning för detta är att huvudmaskinen en gång per år efter att den första användaren mottagit den, skickas in till en auktoriserad REMS avtalsverkstad för en avgiftsbelagd inspektion. Uppgifterna på typskylten måste vara läsbara. Vid den årliga inspektionen plockas exempelvis huvudmaskinerna isär och förslitningsdelar kontrolleras och byts i regel ut. Förutom detta sker även en kontroll som måste upprepas årligen i enlighet med EN 62638:2010-08 (VDE 0702) för elektriska verktyg. Efter inspektionen sammanställer den auktoriserade REMS avtalsverkstaden ett detaljerat kontrollintyg för huvudmaskinen med uppgifter om maskinnumret. Huvudmaskinen får en kontrollplakett. Leveransdatumet ska bekräftas genom insändande av inköpsbeviset i original, iakttagandet av inspektionsintervallerna måste styrkas genom insändande av produktens originalkontrollplakett. Innan eventuella reparationer genomförs tas en kostnadsberäkning fram.

## 8. Dellistor

Dellistor, se [www.rems.de](http://www.rems.de) → Downloads → Parts lists.

## Översettelse av original bruksanvisning

För bruk av REMS presstenger, REMS presstenger Mini, REMS pressringer, REMS mellomtenger, REMS presshoder og REMS utvidelseshoder for de forskjellige rørforbindelsessystemene gjelder de til enhver tid aktuelle REMS salgskomponenter. Hvis systemprodusenten endrer komponenter i rørforbindelsessystemene eller lanserer nye komponenter, må komponentenes aktuelle anvendelsesklassifisering innhentes hos REMS (fax +49 7151 1707-110). Rett til endringer og feiltagelser.

Fig. 1–19	
1 Pressetang	13 Returtast
2 Tangholdebolt	14 Pressehoder
3 Trykklist	15 Utvidelsesinnretning
4 Låsestift	16 Utvidelseshode
5 Presseruller	17 Utvidelsesbakker
6 Hushåndtak	18 Utvidelsesdor
7 Dreieretningsspak	19 Mellomtang
8 Berøringsbryter	20 Pressring
9 Bryterhåndtak	21 Pressegment
10 Pressebakke	22 Pressekontur (pressring eller pressegment)
11 Pressekontur	23 Ladetilstandsindikator
12 Bolt	

## Generelle sikkerhetsinstrukser

### ⚠ ADVARSEL

Les gjennom alle sikkerhetsinstrukser og anvisninger. Feil relatert til overholdelse av sikkerhetsinstruksene og anvisningene kan forårsake elektrisk støt, brann og/eller alvorlige personskader.

Ta vare på alle sikkerhetsinstrukser og anvisninger for fremtidig bruk.

Begrepet "elektroverktøy", som er brukt i sikkerhetsinstruksene, refererer både til nettdrevet elektroverktøy (med nettkabel) og til batteridrevet elektroverktøy (uten nettkabel).

- 1) Sikkerhet på arbeidsplassen
  - a) Sørg for at arbeidsplassen er ren og godt belyst. Uorden og dårlig belyst arbeidsområde kan føre til ulykker.
  - b) Ikke bruk elektroverktøyet i eksplosjonsfarlige omgivelser hvor det befinner seg brennbar væske, gass eller støv. Elektroverktøy genererer gnister som kan antenne støv eller damp.
  - c) Hold barn og andre personer borte fra området når det elektroverktøyet er i bruk. Ved forstyrrelser kan brukeren miste kontrollen over apparatet.
- 2) Elektrisk sikkerhet
  - a) Tilkoplingsstøpselet på elektroverktøyet må passe til stikkkontakten. Støpselet må ikke under noen omstendigheter forandres. Ikke bruk adapterstøpsler i kombinasjon med beskyttelsesjordet elektroverktøy. Uforandrede støpsler og passende stikkontakter reduserer risikoen for elektrisk støt.
  - b) Unngå kroppskontakt med jodede overflater som rør, varmeapparater, komfyrer og kjøleskap. Det er større risiko for elektrisk støt hvis kroppen er jordet.
  - c) Hold elektroverktøyet unna regn og fuktighet. Hvis det kommer vann inn i elektroverktøyet er det større risiko for elektrisk støt.
  - d) Ikke bruk kabelen til andre formål, f.eks. til å bære elektroverktøyet, henge opp elektroverktøyet eller trekke støpselet ut av stikkkontakten. Hold kabelen unna varme, olje, skarpe kanter og apparatdeler som er i bevegelse. Skadede eller flokete kabler øker risikoen for elektrisk støt.
  - e) Ved bruk av elektroverktøyet utendørs må det kun brukes skjøteledninger som er godkjent for utendørs bruk. Ved bruk av en skjøteledning som er egnet for utendørs bruk reduseres risikoen for elektrisk støt.
  - f) Hvis det er umulig å unngå å bruke elektroverktøyet i fuktige omgivelser, skal det brukes en feilstrøm-vernebryter. Ved bruk av en feilstrøm-vernebryter reduseres risikoen for elektrisk støt.
- 3) Personers sikkerhet
  - a) Vær oppmerksom, vær forsiktig med hva du gjør og bruk sunn fornuft ved arbeider med elektroverktøyet. Ikke bruk elektroverktøyet når du er trett eller under påvirkning av narkotika, alkohol eller medikamenter. Et øyeblikks uoppmerksomhet ved bruk av elektroverktøyet kan føre til alvorlige personskader.
  - b) Bruk personlig verneutstyr og bruk alltid vernebriller. Ved bruk av personlig verneutstyr, som støvmaske, sklislire vernesko, beskyttelseshjelm eller hørselsvern, avhengig av elektroverktøyets type og bruksområde, reduseres risikoen for personskader.
  - c) Unngå utilsiktet idriftsettelse. Kontrollér at elektroverktøyet er slått av før det koples til strømforsyningen og/eller batteriet, løftes opp eller bæres. Hvis det elektriske apparatet bæres med fingeren hvilende på bryteren eller hvis apparatet koples til strømforsyningen i innkoplet tilstand, kan det forårsakes ulykker.
  - d) Fjern innstillingsverktøy eller skrunøkler før elektroverktøyet slås på. Et verktøy eller en nøkkel som befinner seg i en roterende apparatdel kan føre til personskader.
  - e) Unngå unaturlige kroppsstillinger. Sørg for at du står stødig og alltid holder balansen. På denne måten kan du kontrollere elektroverktøyet bedre i uventede situasjoner.
  - f) Bruk egnede klær. Ikke bruk løstsittende klesplagg eller smykker. Hold hår, klesplagg og hansker unna bevegelige deler. Løstsittende klesplagg, smykker eller langt hår kan trekkes inn i bevegelige deler.
  - g) Hvis det kan monteres støvavsug- og oppsamlingsinnretninger, skal det kontrolleres at slike er tilkoplede og brukes på riktig måte. Ved bruk av støvavsug reduseres de farer støv kan føre med seg.

#### 4) Bruk og behandling av elektroverktøy

- a) **Ikke overbelast apparatet. Bruk et elektroverktøy som er egnet for arbeidet som skal utføres.** Med et egnet elektroverktøy kan arbeidene utføres bedre og sikrere innenfor det oppgitte ytelsesområdet.
- b) **Ikke bruk et elektroverktøy med defekt bryter.** Et elektroverktøy som ikke kan slås på eller av, er farlig og må repareres.
- c) **Kople støpselet fra stikkontakten og/eller ta ut batteriet før det utføres innstillinger på apparatet, tilbehørsdeler skiftes eller apparatet legges bort.** Disse forsiktighetstiltakene forhindrer utilsiktet oppstartning av elektroverktøyet.
- d) **Elektroverktøy som ikke er i bruk skal oppbevares utilgjengelig for barn. Apparatet må ikke betjenes av personer som ikke er kjent med apparatet eller som ikke har lest disse anvisningene.** Elektroverktøy representerer en fare hvis det brukes av uerfarne personer.
- e) **Vær nøye med å pleie elektroverktøyet. Kontrollér om bevegelige apparatdeler fungerer som de skal og ikke er trege, om deler er ødelagt eller skadet på en slik måte at elektroverktøyet funksjonsdyktighet er nedsatt. Sørg for at skadede deler repareres av kvalifisert fagpersonale eller av et autorisert REMS kontrakts-kundeserviceverksted før apparatet tas i bruk.** Mange ulykker har sin årsak i dårlig vedlikeholdt elektroverktøy.
- f) **Sørg for at skjæreverktøyet er skarpt og rent.** Omhyggelig pleiet skjæreverktøy med skarpe skjærekanter setter seg mindre fast og er enklere å føre.
- g) **Bruk elektroverktøy, tilbehør, innsatsverktøy osv. som er oppført i disse anvisningene. Ta hensyn til arbeidsforholdene og arbeidsoppgaven som skal utføres.** Bruk av elektroverktøyet til andre anvendelser enn det som er beskrevet kan føre til farlige situasjoner. Av sikkerhetsmessige årsaker er enhver egenmektig forandring av det elektriske apparatet forbudt.

#### 5) Bruk og behandling av batteridrevet verktøy

- a) **Lad kun opp batteriene i ladeapparater som er anbefalt av produsenten.** I et ladeapparat som er egnet for en bestemt type batterier, kan det oppstå brann hvis det settes inn andre batterier.
  - b) **Bruk kun dertil egnede batterier i elektroverktøyet.** Bruk av andre batterier kan føre til personskader og brannfare.
  - c) **Et batteri som ikke er i bruk skal holdes borte fra binders, mynter, nøkler, spiker, skruer eller andre små metallgjenstander som kan forbinde kontaktene med hverandre.** En kortslutning mellom batteriets kontakter kan føre til forbrenninger eller brann.
  - d) **Ved feil anvendelse kan det komme væske ut av batteriet. Unngå kontakt med denne væsken. Skyll med vann ved utilsiktet kontakt. Hvis væsken kommer i kontakt med øynene, skal det i tillegg kontaktes lege.** Batterivæske som trenger ut kan føre til hudirritasjoner eller forbrenninger.
- 6) **Service**
- a) **Sørg for at apparatet kun repareres av kvalifisert fagpersonale og kun ved hjelp av originale reservedeler.** På denne måten opprettholdes apparatets sikkerhet.

### Spesielle sikkerhetsinstruksjoner

#### ⚠ ADVARSEL

- Bruk personlig verneutstyr (f.eks. vernebriller).
- Unngå unormal kroppsholdning, ikke bøy deg for langt fremover.
- Før utskiftning av presse- hhv. utvidelsesverktøyet skal nettstøpselet frakoples hhv. batteriet tas ut!
- Drivmaskinene utvikler en svært høy presskraft. Vær derfor spesielt forsiktig. Hold andre personer borte fra arbeidsområdet mens arbeidene utføres.
- Hold kun fast drivmaskinene i hushåndtaket (6) og i bryterhåndtaket (9) under drift. Ikke grip inn i deler i bevegelse (presseområde, utvidelsesområde)!
- Bruk aldri radialpressene uten at tangholdebolten (2) er låst. Bristefare!
- Radialpresser med presstang, presstang Mini eller pressing skal alltid plasseres rett vinklet på pressforbinderen i forhold til rørraksen. De må aldri plasseres skrått.
- Radialpresser må aldri startes uten montert presstang, presstang Mini eller pressing. Pressingen må kun utføres for å opprette en pressforbindelse. Uten pressmottrykk fra pressforbinderen belastes drivmaskinen hhv. presstangen, presstangen Mini eller pressringen unødige.
- Før det brukes presstenger, presstenger Mini eller pressringer av fremmed fabrikat, skal det kontrolleres om disse er egnet for drivmaskinen. Bruksanvisningen fra produsenten av presstangen eller pressringen skal leses og følges.
- Aksialpresser må kun brukes med fullstendig innsatt pressehode. Bristefare!
- Sett alltid aksialpressen med presshoder på trykkylseforbinderen i rett vinkel i forhold til rørraksen. Sett aldri aksialpressen på skrå.
- Skru utvideshoder på utvidelsesinnretningen til anslag.
- Skadede presstenger, presstenger Mini, pressringer, mellomtenger, presshoder, utvideshoder må ikke repareres. Bristefare!
- Les og overhold installasjons- og montasjeveiledningen fra systemprodusenten.
- Dette utstyret er ikke egnet for bruk av personer (inklusive barn) med nedsatte fysiske, sensoriske eller mentale evner eller med manglende erfaring og kunnskap, med mindre disse personene er instruert i hvordan utstyret skal brukes eller kontrolleres av en person som er ansvarlig for deres sikkerhet. Barn må kontrolleres for å sikre at de ikke leker med utstyret.
- La kun opplærte personer få bruke det elektriske apparatet. Yngre personer må kun bruke det elektriske apparatet i en alder av minst 16 år, hvis slik bruk er påkrevet i forbindelse med deres utdanning og under oppsyn av en fagperson.
- Kontrollér at det elektriske apparatet er slått av før batteriet settes inn. Ved innsetting av et batteri i et elektrisk apparat som er slått på, kan det oppstå ulykker.
- Ved temperaturer i batteriet/ladeapparatet eller ved omgivelsestemperaturer  $\leq 5^{\circ}\text{C}/40^{\circ}\text{F}$  eller  $\geq 40^{\circ}\text{C}/105^{\circ}\text{F}$  må ikke batteriet/ladeapparatet brukes.
- Defekte batterier må ikke kastes som vanlig husholdningsavfall, men leveres til

et autorisert REMS kontrakts-kundeserviceverksted eller et godkjent avfallsbeholdningsfirma.

- Følg vedlikeholdsforskriftene og instruksene for utskiftning av verktøy.
- Kontrollér tilkopplingsledningen til det elektriske apparatet med regelmessige mellomrom og sørg for at den skiftes ut av kvalifisert fagpersonale eller av et autorisert REMS kontrakts-kundeserviceverksted hvis den er skadet. Kontrollér skjøteledningen med regelmessige mellomrom og skift den ut hvis den er skadet.

#### Korrekt anvendelse

##### ⚠ ADVARSEL

REMS radialpresser må kun brukes på tilsiktet måte til fremstilling av pressforbindelser i alle vanlige pressfitting-systemer. REMS kappetenger må kun brukes på tilsiktet måte til kapping av gjengestenger opp til fasthetsklasse 4.8 (400 N/mm<sup>2</sup>). REMS kabelsaks må kun brukes på tilsiktet måte til kapping av elektriske kabler  $\leq 300\text{ mm}^2$  ( $\varnothing 30\text{ mm}$ ). REMS aksialpresser må kun brukes på tilsiktet måte til fremstilling av trykkylseforbindelser og til utvidelse av rør i alle vanlige trykkylsestystemer. REMS rørutvider må kun brukes på tilsiktet måte til utvidelse og kalibrering av rør. Alle andre anvendelser er ikke korrekte og derfor ikke tillatt.

#### Symbolforklaring



Før idriftsettelse skal bruksanvisningen leses



Elektroverktøyet oppfyller kravene til beskyttelsesklasse I



Elektroverktøyet oppfyller kravene til beskyttelsesklasse II



Apparatet er ikke egnet for utendørs bruk



Miljøvennlig avfallsbehandling

### 1. Tekniske data

#### 1.1. Artikkelnumre

REMS Power-Press E drivmaskin	572100
REMS Power-Press drivmaskin	577000
REMS Power-Press ACC drivmaskin	577000
REMS Mini-Press ACC drivmaskin Li-Ion	578001
REMS Akku-Press drivmaskin Li-Ion	571003
REMS Akku-Press ACC drivmaskin Li-Ion	571004
REMS Ax-Press 15 drivmaskin Li-Ion	573002
REMS Ax-Press 25 ACC drivmaskin Li-Ion	573003
REMS Ax-Press 25 L ACC drivmaskin Li-Ion	573004
REMS Ax-Press 40 drivmaskin Li-Ion	573006
REMS Akku-Ex-Press Cu ACC drivmaskin Li-Ion	575006
REMS Akku-Ex-Press P ACC drivmaskin Li-Ion	575008
REMS Akku-Ex-Press Q & E ACC drivmaskin Li-Ion	575005
REMS Power-Ex-Press Q & E ACC drivmaskin	575007
Utvidelsesinnretning 6–40 mm, 1/2–1 1/2"	575100
Utvidelsesinnretning 54–63 mm, 2"	575101
REMS batteri Li-Ion 14,4 V, 1,3 Ah	571540
REMS batteri Li-Ion 14,4 V 2,2 Ah	571550
REMS spenningsforsyning Li-Ion	571565
Hurtigladeapparat Li-Ion/Ni-Cd 230 V, 50–60 Hz, 65 W	571560
Stålkoffert REMS Power-Press E	570280
Stålkoffert REMS Power-Press	570280
Stålkoffert REMS Power-Press ACC	570280
Stålkoffert REMS Mini-Press ACC	578290
Stålkoffert REMS Akku-Press/REMS Akku-Press ACC	571290
Stålkoffert REMS Ax-Press 15 og 40	573282
Stålkoffert REMS Akku-Ex-Press Q & E ACC	578290
Stålkoffert REMS Ax-Press 25 ACC/Ax-Press 25 L ACC	573284
Stålkoffert REMS Akku-Ex-Press Cu ACC	573284
Stålkoffert REMS Akku-Ex-Press P ACC	573284
Stålkoffert Combi Set REMS Ax-Press 25 ACC og Akku-Ex-Press P ACC	573284

#### 1.2. Arbeidsområde

REMS Mini-Press ACC radialpresse for produksjon av pressforbindelser i alle vanlige pressfitting-systemer på stålrør, rustfrie stålrør, kobberør, kunststoffør, komposittrør	$\varnothing 10\text{--}40\text{ mm}$
Radialpresser REMS Power-Press og REMS Power-Press for produksjon av pressforbindelser i alle vanlige pressfitting-systemer på stålrør, rustfrie stålrør, kobberør, kunststoffør, komposittrør	$\varnothing 10\text{--}108\text{ mm}$
Aksialpresser for produksjon av trykkylseforbindelser (skyvehylseforbindelser) på rustfrie stålrør, kobberør, kunststoffør, komposittrør og for utvidelse av kunststoffør, komposittrør	$\varnothing 12\text{--}40\text{ mm}$
REMS Akku-Ex-Press Q & E ACC for utvidelse av rør/ringer for systemet Uponor Quick & Easy	$\varnothing 16\text{--}40\text{ mm}$ $\varnothing 3/8\text{--}1 1/2"$

REMS Power-Ex-Press Q & E ACC for utvidelse av rør/ringer for systemet Uponor Quick & Easy	Ø 16–63 mm Ø ½–2"
REMS Akku-Ex-Press Cu ACC for utvidelse og kalibrering av rør	Ø 8–42 mm Ø ⅜–1¼"
REMS Akku-Ex-Press P ACC for utvidelse av rør	Ø 12–40 mm
<b>Arbeidstemperaturområde</b>	
REMS batteriapparater	0°C – +60°C
Nettdrevne presser	–8°C – +60°C

### 1.3. Skyvekraft / presskraft

Skyvekraft radialpresser	32 kN
Presskraft radialpresser	100 kN
Skyvekraft radialpresse Mini	22 kN
Presskraft radialpresse Mini	70 kN
Presskraft REMS Ax-Press 15	17 kN
Presskraft REMS Ax-Press 40	30 kN
Presskraft REMS Ax-Press 25 ACC	20 kN
Presskraft REMS Ax-Press 25 L ACC	13 kN
Presskraft REMS Akku-Ex-Press Cu ACC	20 kN
Presskraft REMS Akku-Ex-Press P ACC	20 kN
REMS Akku-Ex-Press Q & E ACC	20 kN
REMS Power-Ex-Press Q & E ACC	34 kN

### 1.4. Elektriske data

REMS Power-Press E, REMS Power-Press, REMS Power-Press ACC REMS Power-Ex-Press Q & E ACC	230 V 1~; 50–60 Hz; 450 W; 1,8 A S3 15% (AB 2/10 min) beskyttelsesisolert (73/23/EEC) radiostøydempet (89/326/EEC)
REMS Akku-Press, Akku-Press ACC Ax-Press 15/40	14,4 V =; 2,2 Ah; 20 A
REMS Akku-Ex-Press Q & E ACC, REMS Mini-Press ACC, REMS Ax-Press 25 ACC/25 L ACC, REMS Akku-Ex-Press Cu ACC, REMS Akku-Ex-Press P ACC	14,4 V =; 1,3 Ah; 18 A 14,4 V =; 2,2 Ah; 20 A
Hurtigladeapparat Li-Ion/Ni-Cd (1h)	Input 230 V~; 50–60 Hz; 65 W Output 10,8–18 V =
Spenningsforsyning 230 V	Input 230 V~; 50–60 Hz Output 14,4 V =; 6 A–33 A

### 1.5. Dimensjoner

REMS Power-Press E REMS Power-Press, REMS Power-Press ACC REMS Mini-Press ACC REMS Akku-Press, Akku-Press ACC REMS Ax-Press 15/40 REMS Akku-Ex-Press Q & E ACC REMS Power-Ex-Press Q & E ACC REMS Ax-Press 25 ACC REMS Ax-Press 25 L ACC REMS Akku-Ex-Press Cu ACC REMS Akku-Ex-Press P ACC	430×110×85 mm (16,9"×4,3"×3,3") 365×235×85 mm (14,4"×9,2"×3,3") 288×260×80 mm (11,3"×10,2"×3,1") 338×290×85 mm (13,3"×11,4"×3,3") 330×320×85 mm (13"×12,6"×3,3") 290×260×80 mm (11,4"×10,2"×3,1") 420×245×81 mm (16,5"×9,6"×3,2") 295×260×80 mm (11,6"×10,2"×3,3") 325×260×80 mm (12,8"×10,2"×3,1") 265×260×80 mm (10,4"×10,2"×3,1") 275×260×80 mm (10,8"×10,2"×3,1")
--	---

### 1.6. Vekt

REMS Power-Press E drivmaskin	4,4 kg (9,6 lb)
REMS Power-Press drivmaskin	4,6 kg (10,0 lb)
REMS Power-Press ACC drivmaskin	4,6 kg (10,0 lb)
REMS Mini-Press ACC drivmaskin uten batteri	2,1 kg (4,5 lb)
REMS Akku-Press / Akku-Press ACC drivmaskin uten batteri	3,8 kg (8,3 lb)
REMS Ax-Press 15 drivmaskin uten batteri	4,6 kg (10,0 lb)
REMS Ax-Press 40 drivmaskin uten batteri	5,4 kg (11,8 lb)
REMS Akku-Ex-Press Q & E ACC drivmaskin uten batteri	2,0 kg (4,4 lb)
REMS Power-Ex-Press Q & E ACC drivmaskin	5,6 kg (12,2 lb)
REMS Ax-Press 25 ACC drivmaskin uten batteri	2,6 kg (5,6 lb)
REMS Ax-Press 25 L ACC drivmaskin uten batteri	2,8 kg (6,1 lb)
REMS Akku-Ex-Press Cu ACC drivmaskin uten batteri	2,3 kg (5,0 lb)
REMS Akku-Ex-Press P ACC drivmaskin uten batteri	2,0 kg (4,3 lb)
REMS batteri Li-Ion 14,4 V, 1,3 Ah	0,3 kg (0,6 lb)
REMS batteri Li-Ion 14,4 V, 2,2 Ah	0,5 kg (1,1 lb)
Pressetang (gjennomsnitt)	1,8 kg (3,9 lb)
Pressetang Mini (gjennomsnitt)	1,2 kg (2,6 lb)
Pressehoder (par, gjennomsnitt)	0,3 kg (0,6 lb)
Utvidelseshode (gjennomsnitt)	0,2 kg (0,4 lb)
Mellomtang Z2	2,0 kg (4,8 lb)
Mellomtang Z4	3,6 kg (7,8 lb)
Mellomtang Z5	3,8 kg (8,2 lb)
Pressring M54 (PR-3S)	3,1 kg (6,7 lb)
Pressring U75 (PR-3B)	2,7 kg (5,9 lb)

### 1.7. Støyinformasjon

Arbeidsplassrelatert emisjonsverdi			
REMS Power-Press E	$L_{pA} = 76$ dB	$L_{WA} = 87$ dB	$K = 3$ dB
REMS Power-Press / Power-Press ACC	$L_{pA} = 81$ dB	$L_{WA} = 92$ dB	$K = 3$ dB
REMS Mini-Press ACC	$L_{pA} = 73$ dB	$L_{WA} = 84$ dB	$K = 3$ dB
REMS Akku-Press/Akku-Press ACC	$L_{pA} = 74$ dB	$L_{WA} = 85$ dB	$K = 3$ dB
REMS Ax-Press 15/40	$L_{pA} = 74$ dB	$L_{WA} = 85$ dB	$K = 3$ dB
REMS Ax-Press 25 ACC/25 L ACC	$L_{pA} = 73$ dB	$L_{WA} = 84$ dB	$K = 3$ dB
REMS Akku-Ex-Press Q & E ACC	$L_{pA} = 73$ dB	$L_{WA} = 84$ dB	$K = 3$ dB
REMS Power-Ex-Press Q & E ACC	$L_{pA} = 81$ dB	$L_{WA} = 92$ dB	$K = 3$ dB
REMS Akku-Ex-Press Cu ACC	$L_{pA} = 73$ dB	$L_{WA} = 84$ dB	$K = 3$ dB
REMS Akku-Ex-Press P ACC	$L_{pA} = 73$ dB	$L_{WA} = 84$ dB	$K = 3$ dB

### 1.8. Vibrasjoner

Veid effektivverdi akselerasjon  $< 2,5$  m/s<sup>2</sup>  $K = 1,5$  m/s<sup>2</sup>

Den angitte svingningsutslippverdien ble målt etter en standardmessig test-prosess og kan til brukes til sammenligning med et annet apparat. Den angitte svingningsutslippverdien kan også brukes til en innledende beregning av eksponeringen.

**Obs!** Svingningsutslippverdien kan avvike fra angitt verdi ved faktisk bruk av apparatet, avhengig av type og måte apparatet brukes på. Uafhængigt av betjeningsveiledning er det en fordel at fastlægge sikkerhedsangivelser for brukeren.

## 2. Idriftsettelse

For bruk av REMS presstenger, REMS presstenger Mini, REMS pressringer, REMS mellomtenger, REMS presshoder og REMS utvidelseshoder for de forskjellige rørforbindelsessystemene gjelder de til enhver tid aktuelle REMS salgsdokumenter. Hvis systemprodusenten endrer komponenter i rørforbindelsessystemene eller lanserer nye komponenter, må komponentenes aktuelle anvendelsesklassifisering innhentes hos REMS (Fax +49 7151 17 07 - 110).

### 2.1. Elektrisk tilkobling

#### ⚠ ADVARSEL

**Vær oppmerksom på nettspenningen!** Før tilkobling av drivmaskinen hhv. av hurtigladeapparatet skal det kontrolleres om spenningen som er oppgitt på typeskiltet stemmer overens med nettspenningen. På byggeplasser, i fuktige omgivelser, utendørs eller ved lignende oppstillingsforhold må det elektriske apparatet kun tilkoples nettet via en 30 mA-feilstrøm-beskyttelsesinnretning (FI-bryter).

#### Oppladbare batterier

##### LES DETTE

Batteriet skal alltid settes loddrett inn i drivmaskinen hhv. i hurtigladeapparatet. Hvis batteriet settes inn skrått, blir kontaktene skadet og det kan oppstå kortslutning, noe som vil føre til at batteriet skades.

Det oppladbare batteriet som følger med REMS drivmaskin og reservebatteriene er ikke oppladet. Batteriet må lades opp før førstegangs bruk. For opplading, bruk kun REMS hurtigladeapparat. Batteriene når først sin fulle kapasitet etter flere ladeomganger. Li-ion-batterier skal etteropplades med regelmessige mellomrom, slik at batteriene ikke tømmes helt. Hvis batteriet tømmes helt, blir det skadet. Ikke-oppladbare batterier må ikke lades opp.

#### Ladetilstandskontroll for alle batteridrevne presser Li-Ion

Alle batteridrevne REMS presser er fra og med 01.01.2011 utstyrt med en elektronisk ladetilstandskontroll med ladetilstandsindikator med 2-farget grønn/rødt LED (23). LED'en lyser grønt når batteriet er ladet helt opp eller fortsatt er ladet tilstrekkelig mye. LED'en lyser rødt når batteriet må lades. Drivmaskinen fullfører den pågående pressesyklusen og kan etter dette ikke slås på igjen før det er satt inn et oppladet batteri. Hvis drivmaskinen ikke brukes, slukker LED'en etter ca. 2 timer, men begynner å lyse igjen når drivmaskinen slås på.

#### Hurtigladeapparat Li-Ion/Ni-Cd (art.-nr. 571560)

Når nettstøpset er pluggert i, lyser den venstre kontrollampen konstant med grønt lys. Når et oppladbart batteri er satt inn i hurtigladeapparatet, viser en grønn, blinkende kontrollampe at batteriet lades opp. Når denne kontrollampen lyser konstant med grønt lys, er batteriet ladet opp. Hvis en kontrollampe blinker med rødt lys, er batteriet defekt. Hvis en kontrollampe lyser konstant med rødt lys, ligger hurtigladeapparatets og/eller batteriets temperatur utenfor det tillatte arbeidsområdet fra +5°C til +40°C.

##### LES DETTE

Hurtigladeapparatene er ikke egnet for utendørs bruk.

### 2.2. Montasje (utskifting) av presstang, presstang Mini (1), pressing med mellomtang (fig. 18) for radialpresser (fig. 1, 16 og 17)

Trekk ut nettstøpset eller ta ut det oppladbare batteriet. Bruk kun presstenger, presstenger Mini eller pressringer med systemspesifikk pressekontur tilsvarende pressfitting-systemet som skal presses. På pressbakkene hhv. pressementene er presstenger, presstenger Mini hhv. pressringer merket med bokstaver som kjennetegner pressekonturen og med et tall som kjennetegner størrelsen. Innbyggings- og monteringsveiledningen fra systemprodusenten skal leses og følges. Mellomtenger er også merket med en bokstav og et tall. Denne merkingen gjør det mulig å finne riktig pressing. Det må aldri presses med en presstang, presstang Mini eller pressing og mellomtang som ikke passer (pressekontur,

størrelse). Pressforbindelsen kan bli ubrukkelig og maskinen samt presstangen, presstangen Mini eller pressringen med mellomtang kan bli skadet.

Drivmaskinen skal helst legges på et bord eller på gulvet. Montasje (utskiftning) av presstangen, presstangen Mini eller mellomtangen kan kun utføres når pressrullene (5) er kjørt helt tilbake. Hos REMS Power-Press E må dreieretningsspaken (7) eventuelt trykkes mot venstre og berøringsbryteren (8) aktiveres, hos REMS Power-Press og REMS Akku-Press må returasten (13) trykkes helt til pressrullene (5) er kjørt helt tilbake.

Åpne tangholdebolten (2). For å gjøre dette skal låsestiften (4) trykkes, tangholdebolten (2) er fjærbelastet og smetter da ut. Sett inn den valgte presstangen, presstangen Mini (1) eller mellomtangen (19). Skyv tangholdebolten (2) fremover til låsestiften (4) smetter på plass. Trykk samtidig ned trykklisten (3) direkte over tangholdebolten. Radialpresser må aldri startes uten montert presstang, presstang Mini eller pressring med mellomtang. Pressingen må kun utføres for å opprette en pressforbindelse. Uten pressmottrykk fra pressforbinderen blir det nødvendig høy belastning på drivmaskinen hhv. på presstangen, presstangen Mini, pressringen og mellomtangen.

#### **⚠ FORSIKTIG**

**Press aldri når tangholdebolten (2) ikke er låst. Bristefare!**

- 2.3. Montasje (utskiftning) av pressehodene (14) i aksialpresser (fig. 6, 7, 10)**  
Ta ut batteriet. Bruk kun systemspesifikke pressehoder. REMS pressehoder er merket med bokstaver som kjennetegner trykkhylse-systemet og et tall som kjennetegner størrelsen. Les og overhold installasjons- og montasjeveiledningen fra systemprodusenten. Utfør aldri pressing med pressehoder som ikke passer (trykkhylse-system, størrelse). Forbindelsen kan gjøres ubrukkelig og maskinen samt pressehodene kan skades.

Stikk pressehodene (14) som er valgt helt inn, drei dem eventuelt til de smetter på plass (kulelås). Hold pressehodene og festehullet i presseinnretningen rene.

- 2.4. Montasje (utskiftning) av utvidelseshodet (16) i REMS Ax-Press 15 (fig. 6)**  
Ta ut batteriet. Monter utvidelsesinnretningen (15) (tilbehør). Montering utføres ved at forbindelsesflatene rengjøres, utvidelsesinnretningen settes på og de to sylinderskrue trekket godt til. Smør utvidelsesdorens konus (18) med litt fett. Skru utvidelseshodet som er valgt på utvidelsesinnretningen til anslag. Bruk kun systemspesifikke utvidelseshoder. Utvidelseshoder er merket med bokstaver som kjennetegner trykkhylse-systemet og et tall som kjennetegner størrelsen. Les og overhold installasjons- og montasjeveiledningen fra systemprodusenten. Utfør aldri utvidelse med utvidelseshoder som ikke passer (trykkhylse-system, størrelse). Forbindelsen kan gjøres ubrukkelig og maskinen samt utvidelseshodene kan skades.

#### **LES DETTE**

Pass på at trykkhylsen har tilstrekkelig god avstand til utvidelseshodet under utvidelsen, da utvidelsesbakkene (17) i motsatt fall kan bøyes eller bryte.

For å utføre pressing på trange steder kan utvidelsesinnretningen tas av.

- 2.5. Montasje (utskiftning) av utvidelseshodet (16) i REMS Akku-Ex-Press Q & E ACC og REMS Power-Ex-Press Q & E ACC (fig. 8, 9)**  
Trekk ut nettstøpselet eller ta ut det oppladbare batteriet. Bruk kun originale utvidelseshoder fra Uponor Quick & Easy. Les og overhold installasjons- og montasjeveiledningen fra systemprodusenten. Utfør aldri utvidelse med utvidelseshoder som ikke passer (system, størrelse). Forbindelsen kan gjøres ubrukkelig og maskinen samt utvidelseshodene kan skades. Smør utvidelsesdorens konus (18) med litt fett. Skru utvidelseshodet som er valgt på utvidelsesinnretningen til anslag. Innbyggings- og monteringsveiledningen fra systemprodusenten skal leses og følges. REMS utvidelseshoder P og Cu er ikke egnet for rørutviderne REMS Akku-Ex-Press Q & E ACC og REMS Power-Ex-Press Q & E ACC og må derfor ikke brukes.

**Utskiftning av utvidelsesinnretningen i REMS Power-Ex-Press Q & E ACC**  
Kople fra nettstøpselet. Skru av utvidelsesinnretningen fra REMS Power-Ex-Press Q & E ACC. Skru på den nye utvidelsesinnretningen til anslag og trekk til for hånd.

- 2.6. Montasje (utskiftning) av utvidelseshodet (16) i REMS Akku-Ex-Press Cu ACC (fig. 12)**  
Ta ut batteriet. Smør utvidelsesdorens konus med litt fett. Skru utvidelseshodet som er valgt på utvidelsesinnretningen til anslag. Utvidelsesinnretningen må nå innstilles slik at drivmaskinens skyvekraft på slutten av utvidelsen tas opp av drivmaskinen og ikke av utvidelseshodet. Dette gjøres ved å skru utvidelsesinnretningen inklusive det påmonterte utvidelseshodet av drivmaskinen. La fremføringsleiden gå så langt frem som mulig uten at maskinen settes i returmodus. I denne posisjonen må utvidelsesinnretningen inklusive det påmonterte utvidelseshodet skrus så langt inn på drivmaskinen at utvidelseshodets segmenter er helt åpne. I denne stillingen skal utvidelsesinnretningen sikres med kontramutteren.

- 2.7. Montasje (utskiftning) av utvidelseshodet (16) i REMS Akku-Ex-Press P ACC (fig. 11)**  
Ta ut batteriet. Smør utvidelsesdorens konus (18) med litt fett. Skru utvidelseshodet som er valgt på utvidelsesinnretningen til anslag. Bruk kun systemspesifikke utvidelseshoder. Utvidelseshoder er merket med bokstaver som kjennetegner trykkhylse-systemet og et tall som kjennetegner størrelsen. Innbyggings- og monteringsveiledningen fra systemprodusenten skal leses og følges. Utfør aldri utvidelse med utvidelseshoder som ikke passer (trykkhylse-system, størrelse). Forbindelsen kan gjøres ubrukkelig og maskinen samt utvidelseshodene kan skades.

## 3. Drift

### 3.1. Radialpresser (fig. 1 til 6 og 16 til 19)

Før hver bruk skal det utføres en prøvepressing med drivmaskinen og den monterte presstangen, presstangen Mini hhv. pressringen med mellomtang. Pressforbinderen må være montert. Presstangen, presstangen Mini (1), pressringen (20) hhv. pressesegmentene (21) må lukke fullstendig. Etter at pressingen er fullført skal det observeres at pressbakkene (10), pressringen (20) hhv. pressesegmentene (21) lukker fullstendig både på spissen (fig. 1 og fig. 16 til 19, ved „A“) og på motsatt side (fig. 1 og fig. 16 til 19, ved „B“). Forbindelsens tetthet skal kontrolleres (overhold vedkommende lands spesifikke forskrifter, standarder, direktiver osv.).

Før hver bruk skal presstangen, presstangen Mini hhv. pressringen og mellomtangen, spesielt pressekonturen (11 / 22) til begge pressbakker (10) hhv. alle 3 pressementer, kontrolleres med hensyn til skader og slitasje. Skadede eller slitte presstenger, presstenger Mini hhv. pressringer og mellomtenger må ikke brukes lenger. Ellers er det fare for at pressingen ikke blir forskriftsmessig eller at det oppstår ulykker.

Hvis det dannes en tydelig kant på pressehylsen når pressetangen, presstangen Mini lukkes, kan pressingen være defekt hhv. utett (se 5. Feil).

For å unngå skader på presseapparatet skal det påseses at det i arbeidssituasjoner som vist eksempelvis i fig. 13 til 15, ikke oppstår spenninger mellom presstangen, presstangen Mini, pressringen, mellomtangen, fittingen og drivmaskinen.

#### 3.1.1. Arbeidsforløp

Trykk sammen pressetangen, presstangen Mini (1) for hånd helt til pressetangen kan skyves på pressforbinderen. Sett drivmaskinen med pressetangen på pressfittingen i rett vinkel i forhold til rørraksen. Slipp opp pressetangen, slik at den lukker seg rundt pressfittingen. Hold drivmaskinen i hushåndtaket (6) og i bryterhåndtaket (9).

Legg pressringen (20) rundt pressforbinderen. Legg mellomtangen (19) inn i drivmaskinen og lås tangholdebolten. Trykk mellomtangen (19) så mye sammen for hånd at mellomtangen kan plasseres på pressringen. Slipp opp mellomtangen, slik at mellomtangen sitter tett inntil pressringen og pressringen sitter tett inntil pressfittingen.

For REMS Power-Press E skal dreieretningsspaken (7) beveges mot høyre (tur) og berøringsbryteren (8) trykkes. Hold berøringsbryteren (8) inntrykket helt til pressingen er fullført og presstangen hhv. pressringen er lukket. Beveg dreieretningsspaken (7) mot venstre (retur) og trykk bryteren (8) helt til pressrullene er kjørt tilbake og friksjonskoplingen aktiveres. Ikke belast friksjonskoplingen unødige.

For REMS Power-Press og REMS Akku-Press skal berøringsbryteren (8) holdes inntrykket helt til presstangen hhv. pressringen er fullstendig lukket. Dette signaliseres ved hjelp av et akustisk signal (knepp). Trykk returasten (13) helt til pressrullene (5) er kjørt helt tilbake.

For REMS Mini-Press ACC, REMS Akku-Press ACC og REMS Power-Press ACC skal berøringsbryteren (8) holdes inntrykket helt til presstangen hhv. pressringen er fullstendig lukket. Etter at pressingen er fullført kopler drivmaskinen automatisk over til retur (tvangsretur).

Trykk sammen presstangen for hånd, slik at den kan trekkes av pressfittingen sammen med drivmaskinen. Trykk sammen mellomtangen for hånd, slik at den kan trekkes av pressingen sammen med drivmaskinen. Åpne pressingen for hånd, slik at den kan trekkes av pressfittingen.

#### 3.1.2. Funksjonssikkerhet

Hos REMS Power-Press E avsluttes pressingen ved å slippe opp berøringsbryteren (8). Som mekanisk sikkerhetsinnretning for drivmaskinene virker i tillegg en dreiemomentavhengig sikkerhets-friksjonskopling i begge endestillingene av pressrullene.

REMS Power-Press og REMS Akku-Press avslutter pressingen automatisk samtidig som det gis et akustisk signal (knepp). REMS Mini-Press ACC, REMS Akku-Press ACC og REMS Power-Press ACC avslutter pressingen automatisk samtidig som det gis et akustisk signal (knepp) og går automatisk tilbake (tvangsforløp).

#### **LES DETTE**

**Kun når presstangen, presstangen Mini, pressringen hhv. pressesegmenten lukker fullstendig, er det utført en feilfri pressing. Etter at pressingen er fullført skal det observeres at pressbakkene (10), pressringene (20) hhv. pressesegmentene (21) lukker fullstendig både på spissen (fig. 1 og fig. 16 til 19, ved „A“) og på motsatt side (fig. 1 og fig. 16 til 19, ved „B“). Hvis det dannes en tydelig grad på presshylsen når presstangen, presstangen Mini, pressringen hhv. pressesegmentet lukkes, kan pressingen være defekt eller utett (se 5. Feil).**

#### 3.1.3. Arbeidssikkerhet

For å bedre arbeidssikkerheten er drivmaskinene utstyrt med en sikkerhetsberøringsbryter. Denne bryteren muliggjør en øyeblikkelig stansing av drivmaskinene når som helst, og spesielt ved fare. Drivmaskinene kan koples om til retur fra enhver stilling.



### 3.2. Aksialpresser (fig. 6, 7, 10)

#### 3.2.1. Pressing med REMS Ax-Press 15 og REMS Ax-Press 40 (fig. 6, 7)

Sett den formonterte trykkhylseforbindelsen inn i pressehodene (14). Hold drivmaskinen i hushåndtaket (6) og i bryterhåndtaket (9), hold berøringsbryteren (8) inntrykket helt til trykkhylsen ligger inntil kanten på trykkhylseforbinderen. Dette signaliseres også ved hjelp av et akustisk signal (knepp). Trykk returasten (13) helt til pressehodene (14) er kjørt helt tilbake.

Hvis det oppstår en tydelig spalte mellom trykkhylsen og kanten på trykkhylseforbinderen når presshodene lukkes, kan pressingen være defekt eller utett (se 5. Feil) Innbyggings- og monteringsveiledningen fra systemprodusenten skal leses og følges.

#### Pressing med REMS Ax-Press 25 ACC, REMS Ax-Press 25 L ACC (fig. 10)

Ta hensyn til aksialpressenes forskjellige arbeidsområder. De til enhver tid aktuelle REMS salgsdokumenter er styrende. Pass på at presshodene settes inn i pressmaskinen på en slik måte at pressingen om mulig kan gjennomføres i én omgang. I enkelte tilfeller er dette ikke mulig, og det kreves for- og ferdigpressing. Før den andre presseprosessen må ett presshode eller begge presshoder i dette tilfellet monteres vridt 180°, slik at avstanden mellom dem blir mindre. For REMS Ax-Press 25 L ACC må eventuelt avstanden reduseres ved å flytte det ytre presshodet til den midtre presshodeposisjonen. Innbyggings- og monteringsveiledningen fra systemprodusenten skal leses og følges.

Legg den formonterte trykkhylseforbindelsen inn i presshodene (14). Hold drivmaskinen enten med én hånd i bryterhåndtaket (9) eller med begge hender i hushåndtaket (6) og i bryterhåndtaket (9). Hold berøringsbryteren (8) inntrykket helt til trykkhylsen ligger inntil trykkhylseforbinders kant. Drivmaskinen kopler da automatisk om til retur (tvangsløp).

Hvis det oppstår en tydelig spalte mellom trykkhylsen og kanten på trykkhylseforbinderen når presshodene lukkes, kan pressingen være defekt eller utett (se 5. Feil) Innbyggings- og monteringsveiledningen fra systemprodusenten skal leses og følges.

For trykkhylsesystemet IV kreves forskjellige pressehoder for en rørstørrelse. Les og overhold installasjons- og montasjeveiledningen fra systemprodusenten.

#### **⚠ FORSIKTIG**

**Fare for kvesting! Ikke grip inn i området rundt pressehoder (14) i bevegelse!**

#### 3.2.2. Utvidelse med REMS Ax-Press 15 (fig. 6)

Skyv trykkhylsen på røret, før utvidelseshodet inn i røret til anslag og trykk utvidelseshodet/drivmaskinen mot røret. Slå på drivmaskinen (8). Pass på at trykkhylsen har tilstrekkelig god avstand til utvidelseshodet under utvidelsen, da utvidelseshodene (17) i motsatt fall kan bøyes eller bryte. Hold berøringsbryteren (8) inntrykket helt til røret er utvidet. Dette signaliseres også ved hjelp av et akustisk signal (knepp). Trykk returasten (14) helt til utvidelseshodet er lukket igjen. Utvid eventuelt flere ganger. Les og overhold installasjons- og montasjeveiledningen fra systemprodusenten.

### 3.3. REMS Akku-Ex-Press Q & E ACC, REMS Power-Ex-Press Q & E ACC (fig. 8)

Les og overhold installasjons- og montasjeveiledningen fra systemprodusenten. Skyv en Q & E ring i tilsvarende størrelse på røret. Før utvidelseshodet inn i røret og trykk utvidelseshodet/drivmaskinen mot røret. Slå på drivmaskinen (8). Når utvidelseshodet er åpnet, kopler drivmaskinen automatisk over til retur og utvidelseshodet lukkes igjen. For REMS Akku-Ex-Press Q & E ACC hold berøringsbryteren (8) fortsatt inntrykket og skyv utvidelseshodet/drivmaskinen etter. Vri samtidig litt på røret. Gjenta utvidelsesprosessen helt til utvidelseshodene (17) er skjøvet inn i røret til anslag. For REMS Power-Ex-Press Q & E ACC må berøringsbryteren (8) slippes opp etter hver utvidelsesprosess. Vent deretter til utvidelsedoren har gått helt tilbake før berøringsbryteren (8) trykkes på nytt. Utvidelsesprosessen skal gjentas helt til utvidelseshodene (17) er skjøvet inn i røret til anslag.

#### Utvidelse med REMS Akku-Ex-Press P ACC, REMS Akku-Ex-Press Cu ACC (fig. 11, 12)

For REMS Akku-Ex-Press P ACC skyves trykkhylsen på røret, utvidelseshodet føres inn i røret til anslag og utvidelseshodet/drivmaskinen trykkes mot røret. Slå på drivmaskinen (8). Pass på at trykkhylsen har tilstrekkelig god avstand til utvidelseshodet under utvidelsen, da utvidelseshodene (17) i motsatt fall kan bøyes eller bryte. Hold berøringsbryteren (8) inntrykket helt til røret er utvidet. Dette signaliseres også ved hjelp av et akustisk signal (knepp). Utvid eventuelt flere ganger. Vri samtidig litt på røret. Innbyggings- og monteringsveiledningen fra systemprodusenten skal leses og følges.

For REMS Akku-Ex-Press Cu ACC føres utvidelseshodet inn i røret til anslag og utvidelseshodet/drivmaskinen trykkes mot røret. Slå på drivmaskinen. Når utvidelseshodet er åpnet, kopler drivmaskinen automatisk over til retur og utvidelseshodet lukkes igjen. Innbyggings- og monteringsveiledningen fra systemprodusenten skal leses og følges.

### 3.4. Elektronisk ladetilstandskontroll med totalutladningsbeskyttelse av batteriet

Alle batteridrevne REMS presser er fra og med 01.01.2011 utstyrt med en elektronisk ladetilstandskontroll med totalutladningsbeskyttelse og ladetilstandsindikator med 2-farget grønn/rød LED (23). LED'en lyser grønt når batteriet er ladet helt opp eller fortsatt er ladet tilstrekkelig mye. LED'en lyser rødt når batteriet må lades. Drivmaskinen fullfører den pågående pressesyklusen og kan etter dette ikke slås på igjen før det er satt inn et oppladet batteri. Hvis

drivmaskinen ikke brukes, slukker LED'en etter ca. 2 timer, men begynner å lyse igjen når drivmaskinen slås på.

## 4. Vedlikehold

### **⚠ ADVARSEL**

Uavhengig av vedlikeholdsarbeidene som er oppført nedenfor, anbefaler vi å levere REMS drivmaskiner sammen med alt verktøy (f.eks. presstenger, presstenger Mini, pressringer med mellomtang, presshoder, utvidelseshoder) og tilbehør (f.eks. oppladbar batteri, hurtigladeapparat) til et autorisert REMS kontrakts-kundeserviceverksted for inspeksjon og tilbakevendende kontroll av elektrisk utstyr i.h.t. EN 62638:2010-08 (VDE 0702) minst en gang årlig.

#### 4.1. Vedlikehold

### **⚠ ADVARSEL**

**Før vedlikeholdsarbeidene utføres skal nettstøpelet frakoples hhv. batteriet tas ut!**

Presstenger, presstenger Mini, pressringer, mellomtenger, pressehoder og utvidelseshoder, og spesielt deres fester, skal holdes rene. Sterkt skitne metalldele skal f.eks. rengjøres med terpentinolje og deretter beskyttes mot rust.

Kunststoffdele (f.eks. hus, batteri) må kun rengjøres med mild såpe og en fuktig klut. Ikke bruk husholdnings-rengjøringsmidler. Slike midler inneholder ofte kjemikalier som kan skade kunststoffdelene. Bruk ikke under noen omstendigheter bensin, terpentinolje, tynner eller lignende produkter ved rengjøring av kunststoffdele.

Pass på at det aldri kommer væske inn i det elektriske apparatet. Det elektriske apparatet må aldri dyppes ned i væske.

#### 4.1.1. Presstenger, presstenger Mini, pressringer og mellomtenger

Presstenger, presstenger Mini, pressringer og mellomtenger skal regelmessig kontrolleres med hensyn til lett bevegelse. Om nødvendig skal presstengene, presstengene Mini, pressringene eller mellomtengene rengjøres og boltene (12) til pressbakkene, pressementene eller mellombakkene smøres litt med maskinolje. Presstangen, presstangen Mini, pressringen eller mellomtangen må imidlertid ikke demonteres! Fjern avleiringer i pressekonturen (11). Kontrollér regelmessig at alle presstenger, pressringer og mellomtenger er i funksjonsdyktig stand ved å utføre en prøvepressing med montert pressforbinder. Kun når presstangen, presstangen Mini, pressringen hhv. pressesegmentet lukker fullstendig, er det utført en feilfri pressing. Etter at pressingen er fullført skal det observeres at pressbakkene (10), pressringene (20) hhv. pressementene (21) lukker fullstendig både på spissen (fig. 1 og fig. 16 til 19, ved „A“) og på motsatt side (fig. 1 og fig. 16 til 19, ved „B“). Hvis det dannes en tydelig grad på presshylsen når presstangen, presstangen Mini, pressringen hhv. pressesegmentet lukkes, kan pressingen være defekt eller utett (se 5. Feil).

Skadede eller slitte presstenger, presstenger Mini, pressringer og mellomtenger må ikke brukes lenger. I et tvilstilfelle skal drivmaskinen inklusive alle presstenger, presstenger Mini, pressringer og mellomtenger leveres til et autorisert REMS kontrakts-kundeserviceverksted for inspeksjon.

#### 4.1.2. Radialpresser

Pressetangfestet skal holdes rent, spesielt presserullene (5) og tangholdebolten (2) skal rengjøres med regelmessige mellomrom og deretter smøres litt med maskinolje. Drivmaskinens funksjonssikkerhet skal regelmessig kontrolleres ved å utføre en pressing med den største anvendte pressforbinderen. Hvis presstangen, presstangen Mini, pressringen lukker fullstendig under denne pressingen (se ovenfor), er drivmaskinen funksjonssikker.

#### 4.1.3. Aksialpresser

Hold pressehodene (14) og festehelellene i presseinnretningen rene. Hold utvidelseshodene (16) og utvidelsedoren (18) rene. Smør utvidelsedoren (18) med litt fett fra tid til annen.

#### 4.1.4. Rørutvider

For REMS Akku-Ex-Press Q & E ACC, REMS Power-Ex-Press Q & E ACC, REMS Akku-Ex-Press P ACC, REMS Akku-Ex-Press Cu ACC skal utvidelseshodene (15), utvidelseshodene (16) og utvidelsedoren (18) holdes rene. Fra tid til annen skal utvidelsedoren (18) smøres med litt fett.

#### 4.2. Inspeksjon/repasasjon

### **⚠ ADVARSEL**

**Før utbedrings- og reparasjonsarbeidene utføres skal nettstøpelet frakoples hhv. batteriet tas ut!** Disse arbeidene må kun utføres av kvalifisert fagpersonale.

Giret i drivmaskinene REMS Power-Press E er vedlikeholdsfritt. Det går i en kontinuerlig fettfylling og må derfor ikke smøres. Motoren REMS Power-Press E og REMS Power-Press ACC er utstyrt med kullbørster. Disse slites og må derfor kontrolleres hhv. skiftes ut fra tid til annen. Bruk kun original REMS Power-Press kullbørster. REMS drivmaskiner (med unntak av REMS Power-Press E) arbeider elektrohydraulisk. Ved manglende presskraft eller ved tap av olje må drivmaskinen kontrolleres hhv. repareres av REMS eller et autorisert REMS kontrakts-kundeserviceverksted.

### **LES DETTE**

Skadede eller slitte presstenger, presstenger Mini, pressringer, mellomtenger, presshoder, utvidelseshoder kan ikke repareres.

## 5. Feil

For å unngå skader på presseapparatet skal det påsees at det i arbeidssituasjoner som vist eksempelvis i fig. 13 til 15, ikke oppstår spenninger mellom presstangen, presstangen Mini, pressringen, mellomtangen, fittingen og drivmaskinen.

### 5.1. Feil: Drivmaskinen går ikke.

#### Årsak:

- Kullbørstene er slitt (REMS Power-Press E, REMS Power-Press ACC, REMS Power-Ex-Press Q & E ACC).
- Tilkopplingsledningen er defekt (REMS Power-Press E, REMS Power-Press ACC, REMS Power-Ex-Press Q & E ACC).
- Batteriet er tomt eller defekt (REMS batteri-drivmaskiner).
- Drivmaskinen er defekt.

### 5.2. Feil: Radialpressen fullfører ikke pressingen, presstangen, presstangen Mini, pressringen, mellomtangen lukker ikke fullstendig.

#### Årsak:

- Drivmaskinen er overopphetet (REMS Power-Press E, REMS Power-Press ACC, REMS Power-Ex-Press Q & E ACC).
- Kullbørstene er slitt (REMS Power-Press E, REMS Power-Press ACC, REMS Power-Ex-Press Q & E ACC).
- Frikjongskoplingen er defekt (REMS Power-Press E).
- Batteriet er tomt eller defekt (REMS batteri-drivmaskiner).
- Drivmaskinen er defekt.
- Det er montert feil presstang, presstang Mini, pressring eller presshoder (pressekontur, størrelse).
- Presstangen, presstangen Mini, pressringen eller mellomtangen er tung å bevege eller defekt.

### 5.3. Feil: Når presstangen, presstangen Mini, pressringen hhv. pressesegmenten lukkes, dannes det en tydelig grad på presshylsen.

#### Årsak:

- Skadet eller slitt presstang, presstang Mini, pressring, pressesegmenten hhv. pressekontur.
- Det er montert feil presstang, presstang Mini eller pressring hhv. mellomtang (pressekontur, størrelse).
- Uegnet kombinasjon av pressehylse, rør og støttehylse.

### 5.4. Feil: Pressebakkene lukker forskjøvet ved "A" og "B" når pressetangen, presstangen Mini ikke er belastet (fig. 1).

#### Årsak:

- Presstangen, presstangen Mini har falt i gulvet, trykkfjæren er bøyd.

### 5.5. Feil: Under aksialpressing klemmes røret fast mellom trykkhylsen og fittingkanten.

#### Årsak:

- Utvidelse for lang.
- Røret er skjøvet for langt på trykkhylseforbinderens støttehylse.
- Det er montert feil utvidelseshode (trykkhylse-system, størrelse).
- Uegnet kombinasjon av trykkhylse, rør og støttehylse.

### 5.6. Feil: Ved aksialpressing oppstår det en tydelig spalte mellom trykkhylsen og fittingkanten når presshodene lukkes.

#### Årsak:

- Røret er fastklemt mellom trykkhylsen og fittingkanten, se 5.5.
- Det er montert feil presshode (trykkhylsesystem, størrelse).

### 5.7. Feil: Utvideren fullfører ikke utvidelsen, utvidelseshodet åpner ikke fullstendig.

#### Årsak:

- Drivmaskinen er overopphetet (REMS Power-Ex-Press Q & E ACC)
- Kullbørstene er slitt (REMS Power-Ex-Press Q & E ACC)
- Det oppladbare batteriet er tomt eller defekt (REMS batteri-drivmaskiner)
- Drivmaskinen er defekt.
- Det er montert feil utvidelseshode (trykkhylse-system, størrelse).
- Utvidelseshodet er tregt eller defekt.
- Utvidelsesinnretningen er innstilt feil (REMS Akku-Ex-Press Cu ACC).
- Trykkhylsens avstand til utvidelseshodet er ikke tilstrekkelig.

## 6. Produsentgaranti

Garantiperioden er 12 måneder fra levering av det nye produktet til første bruker. Leveringstidspunktet skal dokumenteres gjennom innsendelse av de originale kjøpsdokumentene, som må inneholde informasjon om kjøpsdato og produktbetegnelse. Alle funksjonsfeil som oppstår i garantiperioden og som beviselig er å tilbakeføre til produksjons- eller materialfeil, vil bli utbedret vederlagsfritt. Utbedring av mangler fører ikke til at garantiperioden for produktet forlenges eller fornyes. Skader som oppstår grunnet naturlig slitasje, ufagmessig håndtering, feil bruk, manglende overholdelse av driftsanvisningene, uegnede driftsmidler, overbelastning, utilsiktet anvendelse, uautoriserte inngrep fra bruker eller tredjeperson eller andre årsaker som REMS ikke kan påta seg ansvaret for, dekkes ikke av garantien.

Garantiytelser må kun utføres av et autorisert REMS kontrakts-kundeserviceverksted. Reklamasjoner blir kun godkjent hvis produktet sendes inn til et autorisert REMS kontrakts-kundeserviceverksted uten forutgående inngrep og i ikke-demontert tilstand. Erstattede produkter og deler blir REMS' eiendom.

Brukeren dekker kostnadene for frakt frem og tilbake.

Brukerens lovfestede rettigheter, spesielt fremming av garantikrav overfor selger ved mangler, innskrenkes på ingen måte av denne garantien. Denne produsentgarantien gjelder kun for nye produkter som er kjøpt og anvendes innenfor den europeiske union, i Norge eller i Sveits.

For denne garantien gjelder tysk rett under eksklusjon av de Forente Nasjoners konvensjon om kontrakter for internasjonalt varesalg (CISG).

## 7. Forlengelse av produsentgarantien til 36 måneder

For de drivmaskiner som er oppført i denne bruksanvisningen og som leveres til første bruker fra og med 01.01.2011, er det mulig å forlenge garantitiden for ovenstående produsentgaranti til 36 måneder. Forutsetningen for dette er at drivmaskinen minimum hver 12. måned etter overlevering til første bruker sendes inn til en kostnadspliktig inspeksjon hos et autorisert REMS kontrakts-kundeserviceverksted og at opplysningene på typeskiltet er leselige. Ved den årlige inspeksjonen blir f.eks. drivmaskinen tatt fra hverandre og slitasjedeler blir kontrollert og vanligvis skiftet ut. I tillegg utføres den årlig tilbakevendende kontrollen av elektrisk utstyr i.h.t. EN 62638:2010-08 (VDE 0702), som er påkrevet for elektroverktøy. Etter at inspeksjonen er utført, utsteder det autoriserte REMS kontrakts-kundeserviceverkstedet et detaljert kontrollsertifikat for drivmaskinen med angivelse av maskinnummeret. Drivmaskinen blir utstyrt med en kontrollplakett. Leveringstidspunktet skal dokumenteres gjennom innsendelse av de originale kjøpsdokumentene, overholdelse av inspeksjonsintervallene skal dokumenteres gjennom innsendelse av de tilsvarende originale kontrollsertifikatene. Før utførelse av en eventuell nødvendig reparasjon utarbeider vi et kostnadsoverslag.

## 8. Delelister

For delelister, se [www.rems.de](http://www.rems.de) → Downloads → Parts lists.

## Oversættelse af den originale brugsanvisning

For brugen af REMS presstænger, REMS presstænger Mini, REMS presringe, REMS mellemstænger, REMS presshoveder og REMS expanderhoveder til de forskellige rørforbindelses-systemer gælder de tilsvarende aktuelle REMS salgsdokumenter. Hvis systemproducenten foretager ændringer ved rør-samlesystemernes komponenter eller lancerer nye på markedet, skal der indhentes oplysning om deres aktuelle anvendelsesstand hos REMS (fax +49 7151 1707-110). Fejl og ændringer forbeholdt.

Fig. 1 – 19		
1	Pressetang	13 Tilbageløbstast
2	Tangholdebolt	14 Presshoveder
3	Trykliste	15 Expanderanordning
4	Låsestift	16 Expanderhoved
5	Presseruller	17 Expanderbakker
6	Greb til kabinettet	18 Expanderdorn
7	Greb til drejernetning	19 Mellemtang
8	Vippekontakt	20 Presring
9	Afbrydergreb	21 Press-segment
10	Pressbakke	22 Presskontur (presring eller press-segmenter)
11	Presskontur	23 Ladetilstandsindikator
12	Bolt	

## Generelle sikkerhedsanvisninger

### ⚠ ADVARSEL

Læs alle sikkerhedshenvisninger og anvisninger. Hvis overholdelsen af sikkerhedshenvisningerne og anvisningerne negligeres, kan det forårsage elektriske stød, brand og/eller alvorlige kvæstelser.

Opbevar alle sikkerhedshenvisninger og anvisninger til fremtiden.

Begrebet "el-apparat"; som bruges i sikkerhedshenvisningerne, relaterer til netdrevne el-værktøjer (med ledning) og batteridrevne el-værktøjer (uden ledning).

### 1) Arbejdspladssikkerhed

- Hold arbejdspladsen ren og sørg for god belysning.** Uorden og manglende lys på arbejdspladsen kan føre til ulykker.
- Undlad at arbejde med el-apparatet i en eksplosiv atmosfære, hvor der er brændbare væsker, gasser og støv.** El-apparater frembringer gnister, som kan antænde støv eller dampe.
- Hold børn og andre personer borte, når el-apparatet bruges.** Hvis du bliver forstyrret, kan du miste kontrollen over apparatet.

### 2) Elektrisk sikkerhed

- El-apparatets tilslutningsstik skal passe til stikkontakten. Stikket må ikke ændres på nogen måde.** Brug aldrig adapterstik sammen med el-apparater med beskyttelsesjording. Ikke-ændrede stik og passende stikkontakter mindsker risikoen for elektrisk stød.
- Undgå kropskontakt med overflader med jordforbindelse, f.eks. rør, radiatorer, komfurer og køleskabe.** Der er øget risiko for elektrisk stød, hvis kroppen er forbundet med jord.
- Hold el-apparatet væk fra regn eller væde.** Hvis der trænger vand ind i et el-apparat, øger det risikoen for elektrisk stød.
- Ledningen må ikke bruges til andet end det, den er beregnet til, hverken til at bære el-apparatet, hænge det op eller for at trække stikket ud af stikkontakten. Hold ledningen væk fra stærk varme, olie, skarpe kanter eller roterende apparatdele.** Beskadigede eller sammensnoede ledninger øger risikoen for elektrisk stød.
- Hvis du arbejder med et el-apparat ude i det fri, må der kun bruges forlængerledninger, som er egnet til udendørs brug.** Brugen af en forlængerledning, som egner sig til udendørs brug, mindsker risikoen for elektrisk stød.
- Hvis det er uundgåeligt at bruge el-apparatet i en fugtig omgivelse, skal du bruge et fejlstrømsrelæ.** Brugen af et fejlstrømsrelæ mindsker risikoen for elektrisk stød.

### 3) Personsikkerhed

- Vær altid opmærksom, hold øje med det, du laver, og gå fornuftigt til værks med et el-apparat. Brug aldrig et el-apparat, hvis du er træt eller påvirket af stimulerende stoffer, alkohol eller medikamenter.** Et øjeblik uopmærksomhed under brugen af el-apparatet kan medføre alvorlige kvæstelser.
- Bær personligt beskyttelsesudstyr og altid beskyttelsesbriller.** Ved at bære personligt beskyttelsesudstyr, f.eks. støvmaske, skridsikre sikkerhedssko, beskyttelseshjelm eller høreværn - alt efter el-apparatets type og brug - mindsker risikoen for kvæstelser.
- Undgå, at apparatet utilsigtet går i gang. Kontroller, at der er slukket for el-apparatet, inden du tilslutter strømforsyningen og/eller batteriet, tager det op eller bærer det.** Hvis fingeren er ved kontakten, når du bærer det elektriske apparat, eller hvis apparatet er tændt, når det tilsluttes til strømforsyningen, kan det føre til ulykker.
- Fjern indstillingsværktøj eller skruenøgler, inden du tænder el-apparatet.** Et værktøj eller en nøgle, som befinder sig i en roterende apparatdel, kan føre til kvæstelser.
- Undgå en unormal kropsholdning. Sørg for at stå sikkert og for, at du altid holder balancen.** Så kan du bedre kontrollere el-apparatet i uventede situationer.
- Bær egnet tøj. Bær aldrig løsthængende tøj eller smykker. Hold hår, tøj og handsker væk fra bevægelige dele.** Løsthængende tøj, smykker eller langt hår kan blive indfanget af de dele, som bevæger sig.
- Hvis der kan monteres støvudsugnings- og opsamlingsanordninger, skal**

du kontrollere, at disse er tilsluttet korrekt og bliver brugt rigtigt. Brugen af en støvudsugning kan mindske farer pga. støv.

### 4) Brug og behandling af el-apparatet

- El-apparatet må ikke overbelastes. Brug altid kun et el-apparat, som er beregnet til arbejdsopgaven.** Med det passende el-apparat arbejder du bedre og sikrere inden for det angivne effektområde.
- Brug aldrig et el-apparat, hvis kontakten er defekt.** Et el-apparat, som ikke længere lader sig tænde og slukke, er farligt og skal repareres.
- Træk stikket ud af stikkontakten og/eller fjern batteriet, inden du foretager indstillinger på apparatet, skifter tilbehørsdele eller lægger apparatet af vejen.** Denne forsigtighedsforholdsregel forhindrer, at el-apparatet starter ved en fejltagelse.
- Når el-apparatet ikke er i brug, skal det opbevares uden for børns rækkevidde. Lad aldrig nogen bruge el-apparatet, som ikke er fortrolig med det eller ikke har læst disse anvisninger.** El-apparater er farlige, hvis de bliver brugt af uerfarne personer.
- Plej el-apparatet omhyggeligt. Kontroller, om bevægelige apparatdele fungerer korrekt og ikke sidder fast, om dele er brækket af eller er så beskadigede, at el-apparatets funktion er nedsat. Inden du bruger el-apparatet, skal du lade beskadigede dele reparere af kvalificeret fagpersonale eller af et autoriseret REMS kundeserviceværksted.** Mange ulykker skyldes dårligt vedligeholdt el-værktøj.
- Hold skæreværktøj skarpt og rent.** Omhyggeligt plejet skæreværktøj med skarpe skærekanten sætter sig ikke så ofte fast og er nemmere at føre.
- Brug altid kun el-apparater, tilbehør, indsatsværktøj osv. i overensstemmelse med disse anvisninger. Tag herved hensyn til arbejdsbetingelserne og den opgave, som skal udføres.** Det kan føre til farlige situationer, hvis el-apparater bruges til andre formål end dem, de er beregnet til. Enhver egenmægtig ændring på det elektriske apparat er af sikkerhedsmæssige årsager forbudt.
- Brug og behandlig af det batteridrevne apparat**
  - Batterierne må kun oplades i de ladeapparater, som anbefales af producenten.** Der er brandfare, hvis et ladeapparat, som egner sig til en bestemt slags batterier, bliver brugt til andre batterier.
  - Brug altid kun de batterier i el-apparaterne, som er beregnet hertil.** Brugen af andre batterier kan medføre kvæstelser og brandfare.
  - Batterier, som ikke er i brug, skal holdes væk fra kontorclips, mønter, nøgler, søm, skruer eller andre små metalgenstande, som kan kortslutte kontakterne.** En kortslutning mellem batterikontakterne kan medføre forbrændinger eller ild.
  - Ved forkert brug kan der komme væske ud af batteriet. Undgå kontakt med denne væske.** Hvis du ved et tilfælde kommer i kontakt med den, skal der skylles med vand. Skulle der komme væske i øjnene, skal du desuden søge lægehjælp. Batterivæske, som kommer ud, kan medføre hudirritationer eller forbrændinger.
- Service**
  - Lad altid kun kvalificeret fagpersonale reparere dit el-apparat og altid kun med originale reservedele.** Herved sikres det, at apparatets sikkerhed bevares.

## Specielle sikkerhedshenvisninger

### ⚠ ADVARSEL

- Der anvendes personligt sikkerhedsudstyr (f.eks. beskyttelsesbriller).
- Usædvanlig kropsholdning undgås; man må ikke læne sig for langt frem.
- Træk netstikket ud – alternativt tag batteriet af – før du skifter press- eller expanderværktøjerne!
- Maskinerne udvikler en meget høj pressekraft, og man skal derfor være yderst forsigtig. Tredjepersoner holdes væk fra arbejdsområdet, mens arbejdet står på.
- Når maskinerne er i drift, må man kun holde dem i grebet på kabinettet (6) og på afbrydergrebet (9). Man må ikke stikke hånden ind i dele, der bevæger sig (press-område, expander-område)!
- Radialpresser må aldrig aktiveres, når tangholdebolten (2) er ikke låst. Fare for brud!
- Radialpresser med presstang, presstang Mini eller presring skal altid sættes vinkelret på en pressfitting i rørets akse. Sæt dem aldrig skråt på.
- Radialpresser må ikke startes uden indsat presstang, presstang Mini eller presring. Der må kun presses for at skabe en presseforbindelse. Uden modpres fra en pressfitting belastes maskinen, presstangen, presstangen Mini, presseringen unødigt.
- Inden der bruges presstænger, presstænger Mini eller presringe af andre fabrikanter, skal det kontrolleres, om disse egner sig til drivmaskinen. Læs og overhold brugsanvisningen fra presstangens resp. presringens producent.
- Axialpresser må kun tages i drift, når presshovederne er stukket helt ind. Fare for brud!
- Axialpresser med presshoveder sættes altid retvinklet på trykhylstersamleren i forhold til rørraksen. Må aldrig påsættes skråt.
- Expanderhovederne skrues på expanderanordningen, til der er anslag.
- Beskadigede presstænger, presstænger Mini, presringe, mellemstænger, presshoveder, expanderhoveder må ikke repareres. Brudfare!
- Systemproducenternes indbygnings- og monteringsvejledning læses og følges.
- Disse apparater er ikke beregnet til at blive brugt af personer (inklusive børn) med nedsatte fysiske, sensoriske eller åndelige evner eller manglende erfaring og viden, medmindre de er blevet instrueret i brugen af apparatet eller overvåges af en person, som er ansvarlig for deres sikkerhed. Børn skal overvåges for at sikre, at de ikke leger med apparatet.
- Det elektriske apparat må kun overlades til instruerede personer. Unge må kun

bruge det elektriske apparat, hvis de er mere end 16 år gamle, hvis det er nødvendigt for deres uddannelse, og de er under tilsyn af en fagkyndig.

- Kontroller, at der er slukket for det elektriske apparat, inden du indsætter batteriet. Hvis et batteri indsættes i et elektrisk apparat, som er tændt, kan det føre til ulykker.
- Hvis batteriets/ladeapparatets temperatur eller omgivelsestemperaturen ligger  $\leq 5^\circ\text{C}/40^\circ\text{F}$  eller  $\geq 40^\circ\text{C}/105^\circ\text{F}$ , må batteriet/ladeapparatet ikke benyttes.
- Defekte batterier må ikke bortskaffes med det almindelige husholdningsaffald, men skal afleveres til et autoriseret REMS kundeserviceværksted eller et anerkendt renovationsfirma.
- Overhold forskrifterne for vedligeholdelse og henvisningerne vedr. udskiftning af værktøj.
- Kontroller regelmæssigt det elektriske apparats tilslutningsledning og lad den udskifte af kvalificeret af fagpersonale eller af et autoriseret REMS kundeserviceværksted, hvis den er beskadiget. Kontroller regelmæssigt forlængerledninger og udskift dem, hvis de er beskadiget.

#### Brug i overensstemmelse med formålet

##### ADVARSEL

REMS radialpresser må kun bruges iht. formålet til fremstilling af presssamlinger til alle gængse pressfitting-systemer.

REMS skæretænger må kun bruges iht. formålet til at skære gevindstænger op til styrkeklasse 4.8 (400 N/mm<sup>2</sup>).


REMS kabelsaks må kun bruges iht. formålet til at skære elektriske kabler  $\leq 300$  mm<sup>2</sup> (Ø 30 mm).


REMS axialpresser må kun bruges iht. formålet til at lave trykhylder-samlinger og til ekspandering af rør til alle gængse trykhylder-systemer.


REMS rørexpander må kun bruges iht. formålet til at udvide og kalibrere rør.


Enhver anden brug stemmer ikke overens med formålet og er derfor forbudt.


#### Forklaring på symbolerne

 Læs brugsanvisningen inden ibrugtagning

 El-apparatet opfylder beskyttelsesklasse I

 El-apparatet opfylder beskyttelsesklasse II

 Apparatet egner sig ikke til udendørs brug

 Miljøvenlig bortskaffelse

## 1. Tekniske data

### 1.1. Artikelnumre

REMS Power-Press E maskine	572100
REMS Power-Press maskine	577001
REMS Power-Press ACC maskine	577000
REMS Mini-Press ACC maskine Li-Ion	578001
REMS Akku-Press maskine Li-Ion	571003
REMS Akku-Press ACC maskine Li-Ion	571004
REMS Ax-Press 15 maskine Li-Ion	573002
REMS Ax-Press 25 ACC maskine Li-Ion	573003
REMS Ax-Press 25 L ACC maskine Li-Ion	573004
REMS Ax-Press 40 maskine Li-Ion	573006
REMS Akku-Ex-Press Cu ACC maskine Li-Ion	575006
REMS Akku-Ex-Press P ACC maskine Li-Ion	575008
REMS Akku-Ex-Press Q & E ACC maskine Li-Ion	575005
REMS Power-Ex-Press Q & E ACC maskine	575007
Expanderanordning 6–40 mm, 1/2–1 1/2"	575100
Expanderanordning 54–63 mm, 2"	575101
REMS batteri Li-Ion 14,4 V, 1,3 Ah	571540
REMS batteri Li-Ion 14,4 V 2,2 Ah	571550
REMS Strømforsyning Li-Ion	571565
Lynoplader Li-Ion/Ni-Cd 230 V, 50–60 Hz, 65 W	571560
Stålkasse REMS Power-Press E	570280
Stålkasse REMS Power-Press	570280
Stålkasse REMS Power-Press ACC	570280
Stålkasse REMS Mini-Press ACC	578290
Stålkasse REMS Akku-Press/REMS Akku-Press ACC	571290
Stålkasse REMS Ax-Press 15 og 40	573282
Stålkasse REMS Akku-Ex-Press Q & E ACC	578290
Stålkasse REMS Ax-Press 25 ACC/Ax-Press 25 L ACC	573284
Stålkasse REMS Akku-Ex-Press Cu ACC	573284
Stålkasse REMS Akku-Ex-Press P ACC	573284
Stålkasse Combi Set REMS Ax-Press 25 ACC og Akku-Ex-Press P ACC	573284

### 1.2. Arbejdsområde

REMS Mini-Press ACC radialpresse til fremstilling af pressamlinger til alle gængse pressfitting-systemer på stålør, rustfri stålør, kobberør, kunststofør, plastrør med metallisk indlæg Ø 10–40 mm

Radialpresser REMS Power-Press og REMS Power-Press til fremstilling af pressamlinger til alle gængse pressfitting-systemer på stålør, rustfri stålør, kobberør, kunststofør, plastrør med metallisk indlæg Ø 10–108 mm

Axialpresser til fremstilling af trykhylder-samlinger (skydehylder-samlinger) til alle gængse pressfitting-systemer på rustfri stålør, kobberør, kunststofør, plastrør med metallisk indlæg og til ekspandering af kunststofør, plastrør med metallisk indlæg Ø 12–40 mm

REMS Akku-Ex-Press Q & E ACC til ekspandering af rør/ringe til systemet Uponor Quick & Easy Ø 16–40 mm Ø 3/8–1 1/2"

REMS Power-Ex-Press Q & E ACC til ekspandering af rør/ringe til systemet Uponor Quick & Easy Ø 16–63 mm Ø 1/2–2"

REMS Akku-Ex-Press Cu ACC til ekspandering og kalibrering af rør Ø 8–42 mm Ø 3/8–1 1/4"

REMS Akku-Ex-Press P ACC til ekspandering af rør Ø 12–40 mm

### Arbejdstemperaturområde

REMS akku-apparater 0°C–+60°C  
Netdrevne presser –8°C–+60°C

### 1.3. Skubbekraft / pressekraft

Radialpressernes skubbekraft	32 kN
Radialpressernes pressekraft	100 kN
Radialpressernes Mini skubbekraft	22 kN
Radialpressernes Mini pressekraft	70 kN
Presskraft i REMS Ax-Press 15	17 kN
Presskraft i REMS Ax-Press 40	30 kN
Presskraft i REMS Ax-Press 25 ACC	20 kN
Presskraft i REMS Ax-Press 25 L ACC	13 kN
Presskraft i REMS Akku-Ex-Press Cu ACC	20 kN
Presskraft i REMS Akku-Ex-Press P ACC	20 kN
REMS Akku-Ex-Press Q & E ACC	20 kN
REMS Power-Ex-Press Q & E ACC	34 kN

### 1.4. Elektriske data

REMS Power-Press E, 230 V 1~; 50–60 Hz; 450 W; 1,8 A  
REMS Power-Press, S3 15% (AB 2/10 min)  
REMS Power-Press ACC beskyttelsesisoleret (73/23/EWG)  
REMS Power-Ex-Press Q & E ACC telebeskyttet (89/326/EWG)

REMS Akku-Press, Akku-Press ACC Ax-Press 15/40 14,4 V =; 2,2 Ah; 20 A

REMS Akku-Ex-Press Q & E ACC, REMS Mini-Press ACC, REMS Ax-Press 25 ACC/25 L ACC, REMS Akku-Ex-Press Cu ACC, REMS Akku-Ex-Press P ACC 14,4 V =; 1,3 Ah; 18 A  
14,4 V =; 2,2 Ah; 20 A

Lynoplader Li-Ion/Ni-Cd (1 time) Input 230 V~; 50–60 Hz; 65 W  
Output 10,8–18 V =

Strømforsyning 230 V Input 230 V~; 50–60 Hz  
Output 14,4 V =; 6 A–33 A

### 1.5. Dimensioner

REMS Power-Press E	430×110×85 mm (16,9"×4,3"×3,3")
REMS Power-Press, REMS Power-Press ACC	365×235×85 mm (14,4"×9,2"×3,3")
REMS Mini-Press ACC	288×260×80 mm (11,3"×10,2"×3,1")
REMS Akku-Press, Akku-Press ACC	338×290×85 mm (13,3"×11,4"×3,3")
REMS Ax-Press 15/40	330×320×85 mm (13"×12,6"×3,3")
REMS Akku-Ex-Press Q & E ACC	290×260×80 mm (11,4"×10,2"×3,1")
REMS Power-Ex-Press Q & E ACC	420×245×81 mm (16,5"×9,6"×3,2")
REMS Ax-Press 25 ACC	295×260×80 mm (11,6"×10,2"×3,3")
REMS Ax-Press 25 L ACC	325×260×80 mm (12,8"×10,2"×3,1")
REMS Akku-Ex-Press Cu ACC	265×260×80 mm (10,4"×10,2"×3,1")
REMS Akku-Ex-Press P ACC	275×260×80 mm (10,8"×10,2"×3,1")

### 1.6. Vægt

REMS Power-Press E maskine	4,4 kg (9,6 lb)
REMS Power-Press maskine	4,6 kg (10,0 lb)
REMS Power-Press ACC maskine	4,6 kg (10,0 lb)
REMS Mini-Press ACC maskine uden akku	2,1 kg (4,5 lb)
REMS Akku-Press / Akku-Press ACC maskine uden akku	3,8 kg (8,3 lb)
REMS Ax-Press 15 maskine uden akku	4,6 kg (10,0 lb)
REMS Ax-Press 40 maskine uden akku	5,4 kg (11,8 lb)
REMS Akku-Ex-Press Q & E ACC maskine uden akku	2,0 kg (4,4 lb)
REMS Power-Ex-Press Q & E ACC maskine	5,6 kg (12,2 lb)
REMS Ax-Press 25 ACC maskine uden akku	2,6 kg (5,6 lb)
REMS Ax-Press 25 L ACC maskine uden akku	2,8 kg (6,1 lb)
REMS Akku-Ex-Press Cu ACC maskine uden akku	2,3 kg (5,0 lb)
REMS Akku-Ex-Press P ACC maskine uden akku	2,0 kg (4,3 lb)
REMS batteri Li-Ion 14,4 V, 1,3 Ah	0,3 kg (0,6 lb)
REMS batteri Li-Ion 14,4 V, 2,2 Ah	0,5 kg (1,1 lb)

Presstang (gennemsnit)	1,8 kg	(3,9 lb)
Presstang Mini (gennemsnit)	1,2 kg	(2,6 lb)
Presshoveder (par, gennemsnit)	0,3 kg	(0,6 lb)
Expanderhoved (gennemsnit)	0,2 kg	(0,4 lb)
Mellemtang Z2	2,0 kg	(4,8 lb)
Mellemtang Z4	3,6 kg	(7,8 lb)
Mellemtang Z5	3,8 kg	(8,2 lb)
Presring M54 (PR-3S)	3,1 kg	(6,7 lb)
Presring U75 (PR-3B)	2,7 kg	(5,9 lb)

### 1.7. Støj

Emissionsværdien afhænger af arbejdspladsen

REMS Power-Press E	$L_{pA} = 76$ dB	$L_{WA} = 87$ dB	$K = 3$ dB
REMS Power-Press / Power-Press ACC	$L_{pA} = 81$ dB	$L_{WA} = 92$ dB	$K = 3$ dB
REMS Mini-Press ACC	$L_{pA} = 73$ dB	$L_{WA} = 84$ dB	$K = 3$ dB
REMS Akku-Press/Akku-Press ACC	$L_{pA} = 74$ dB	$L_{WA} = 85$ dB	$K = 3$ dB
REMS Ax-Press 15/40	$L_{pA} = 74$ dB	$L_{WA} = 85$ dB	$K = 3$ dB
REMS Ax-Press 25 ACC / 25 L ACC	$L_{pA} = 73$ dB	$L_{WA} = 84$ dB	$K = 3$ dB
REMS Akku-Ex-Press Q & E ACC	$L_{pA} = 73$ dB	$L_{WA} = 84$ dB	$K = 3$ dB
REMS Power-Ex-Press Q & E ACC	$L_{pA} = 81$ dB	$L_{WA} = 92$ dB	$K = 3$ dB
REMS Akku-Ex-Press Cu ACC	$L_{pA} = 73$ dB	$L_{WA} = 84$ dB	$K = 3$ dB
REMS Akku-Ex-Press P ACC	$L_{pA} = 73$ dB	$L_{WA} = 84$ dB	$K = 3$ dB

### 1.8. Vibrationer

Anslået effektiv værdi af accelerationen  $< 2,5$  m/s<sup>2</sup>  $K = 1,5$  m/s<sup>2</sup>

Den angivne emissionsværdi er målt iht. en normeret afprøvningsmetode, som kan anvendes til sammenligning med andre apparater. Den angivne emissionsværdi kan også anvendes til en indledende vurdering af den påvirkning, som brugeren udsættes for.

**Bemærk:** Emissionsværdien kan afvige fra angivne værdi, når apparatet benyttes – alt efter den måde, hvorpå apparatet anvendes, og om det blot er tændt, men kører uden belastning! Afhængigt af hvordan apparatet benyttes (den påvirkning, som brugeren udsættes for) kan det være påkrævet at fastlægge sikkerhedsforanstaltninger til beskyttelse af brugeren.

## 2. Ibrugtagning

For brugen af REMS presstænger, REMS presstænger Mini, REMS presringe, REMS mellemtang, REMS presshoveder og REMS expanderhoveder til de forskellige rørforbindelses-systemer gælder de tilsvarende aktuelle REMS salgspapirer. Hvis systemproducenten foretager ændringer ved rørsamlesystemernes komponenter eller lancerer nye på markedet, skal der indhentes oplysning om deres aktuelle anvendelsesstand hos REMS (fax +49 7151 1707-110).

### 2.1. Elektrisk tilslutning

#### ⚠ ADVARSEL

**Vær opmærksom på netspændingen!** Før maskinen og ladeapparatet tilsluttes strømforsyningen – kontrolleres det om spændingen, som er angivet på ydelses-skiltene er i overensstemmelse med netspændingen. På byggepladser, i fugtige omgivelser, i det fri eller ved opstilling under lignende forhold må det elektriske apparat kun tilsluttes strømnettet via et 30 mA-fejlstrømrelæ (HFI-relæ).

#### Batterier

#### ⚠ BEMÆRK

Batteriet skal altid indsættes lodret i hhv. drivmaskinen eller hurtigladeren. Hvis det indsættes skråt, beskadiger det kontakterne, og det kan medføre kortslutning, hvilket beskadiger batteriet.

Det batteri og de reservebatterier, som leveres sammen med REMS drivmaskiner, er ikke opladet. Oplad batteriet inden første brug. Brug altid kun en REMS hurtiglader til opladning. Batterierne opnår først den fulde kapacitet efter flere opladninger. Li-Ion batterier skal regelmæssigt efteroplades for at undgå en dybafledning af batterierne. Ved dybafledning bliver batteriet beskadiget. Ikke-genopladelige batterier må ikke oplades.

#### Kontrol af ladetilstanden for alle Akku-presser Li-Ion

Alle REMS akku-presser er fra 2011-01-01 udstyret med en ladetilstandskontrol med beskyttelse med en ladetilstandsindikator med 2-farvet grøn/rød LED (23). LED'en lyser grøn, når akkuen er fuldt eller endnu tilstrækkeligt opladet. LED'en lyser rødt, hvis akkuen skal oplades. Drivmaskinen fuldfører så den indeværende pressecyklus. Der kan først tændes for den, når der er indsat en opladet akku. Hvis drivmaskinen ikke benyttes, går LED'en ud efter ca. 2 timer, men den lyser igen, når der tændes for drivmaskinen.

#### Hurtiglader Li-Ion/Ni-Cd (art.-nr. 571560)

Hvis netstikket er tilsluttet, viser den venstre kontrollampe konstant grøn lys. Hvis batteriet er sat ind i hurtigladeren, viser en grøn blinkende kontrollampe, at batteriet oplades. Når denne kontrollampe viser konstant grøn lys, er batteriet opladet. Hvis en kontrollampe blinker rødt, er batteriet defekt. Viser en kontrollampe konstant rødt lys, ligger hurtigladerens og / eller akkuens temperatur uden for det tilladte arbejdsområde på +5°C til +40°C.

#### ⚠ BEMÆRK

Hurtigladerne egner sig ikke til udendørs brug.

### 2.2. Montage (udskiftning) af presstangen, presstangen Mini (1), presringen med mellemtang (fig. 18) ved radialpresser (fig. 1, 16 og 17)

Træk stikket ud af stikkontakten eller tag batteriet ud. Brug altid kun presstænger, presstænger Mini eller presringe med systemspecifik presskontur svarende til det pressfitting-system, som skal presses. Presstænger, presstænger Mini eller presringe er markeret med bogstaver på pressbakkerne eller press-segmenterne til markering af presskonturen og med et tal til markering af størrelsen. Læs og overhold systemproducentens indbygnings- og montagevejledning. Mellemtang er ligeledes markeret med et bogstav og et tal. Denne markering tjener tilordningen af den tilladte presring. Pres aldrig med en presstang, presstang Mini eller en presring og mellemtang, som ikke passer (presskontur, størrelse). Presforbindelsen kunne blive ubrugelig, og maskinen samt presstangen, presstangen Mini eller presringen og mellemtang kunne blive beskadiget.

Det er bedst at lægge drivmaskinen på bordet eller på gulvet. Montagen (udskiftningen) af presstangen, presstangen Mini eller mellemtang kan kun foretages, hvis pressrullerne (5) er kørt helt tilbage. Om nødvendigt trykkes på REMS Power-Press E greb til drejeretning (7) mod venstre og vippekontakt (8) aktiveres, indtil presserullerne (5) er kommet helt tilbage. På REMS Power-Press og REMS Akku-Press trykkes der på tilbageløbstasten (13), indtil presserullerne (5) er kommet helt tilbage.

Tangholdebolten (2) åbnes ved at trykke på låsestiften (4), så springer tangholdebolten (2) ud v.h.a. en fjeder. Indsæt den valgte presstang, presstang Mini (1) resp. mellemtang (19). Skub tangholdebolten (2) frem, indtil låsestiften (4) er gået i indgreb. Herved trykkes tryklisten (3) direkte over tangholdebolten ned. Radialpresser må ikke startes uden indsat presstang, presstang Mini eller presring med mellemtang. Lad kun presningen løbe, til presforbindelsen er fremstillet. Uden presmodtryk fra en pressfitting bliver drivmaskinen eller presstang, presstang Mini, presring og mellemtang belastet unødvendigt meget.

#### ⚠ FORSIGTIG

Der må aldrig presses, når tangholdebolten (2) ikke er låst. Fare for brud!

### 2.3. Montering (udskiftning) af presshovederne (14) på axialpresser (figur 6, 7, 10)

Batteriet tages fra. Anvend kun systemspecifikke presshoveder. REMS presshoveder er påtrykt bogstaver til markering af trykhylster-systemet og tal til markering af størrelsen. Systemproducentens indbygnings- og monteringsvejledning læses og følges. Der må aldrig presses med upassende presshoveder (trykhylster-system, størrelse). Samlingen kan risikere at blive ubrugelig, og maskine og presshoveder kan risikere at blive beskadiget.

De valgte presshoveder (14) stikkes helt ind og drejes evt., til de falder i hak (kuglesystem). Presshoveder og optagelsesboring i pressanordningen holdes rene.

### 2.4. Montering (udskiftning) af expanderhovedet (16) på REMS Ax-Press 15 (figur 6)

Batteriet tages fra. Expanderanordningen (15) (tilbehør) monteres. Det gøres ved at rense forbindelsesfladerne, sætte expanderanordningen på og stramme de to cylinderskruer fast til. Expanderdomens konus (18) indfedtes lidt. Det valgte expanderhoved skrues på expanderanordningen, til der er anslag. Anvend kun systemspecifikke expanderhoveder. Expanderhoveder er påtrykt bogstaver til markering af trykhylster-systemet og tal til markering af størrelsen. Systemproducentens indbygnings- og monteringsvejledning læses og følges. Der må aldrig ekspanderes med upassende expanderhoveder (trykhylster-system, størrelse). Samlingen kan risikere at blive ubrugelig, og maskine og expanderhoveder kan risikere at blive beskadiget.

#### ⚠ BEMÆRK

Vær opmærksom på, at trykhylsteret har tilstrækkelig afstand til expanderhovedet, mens expanderingen står på, da expanderbakkerne (17) ellers kan blive bøjet eller brække.

Til presninger på snævre steder kan expanderanordningen tages af.

### 2.5. Montering (udskiftning) af expanderhovedet (16) på REMS Akku-Ex-Press Q & E ACC og REMS Power-Ex-Press Q & E ACC (figur 8, 9)

Træk stikket ud af stikkontakten eller tag batteriet ud. Brug kun originale expanderhoveder Uponor Quick & Easy. Systemproducentens indbygnings- og monteringsvejledning læses og følges. Der må aldrig ekspanderes med upassende expanderhoveder (system, størrelse). Samlingen kan risikere at blive ubrugelig, og maskine og expanderhoveder kan risikere at blive beskadiget. Expanderdomens konus (18) indfedtes lidt. Det valgte expanderhoved skrues på expanderanordningen, til der er anslag. Læs og overhold systemproducentens indbygnings- og montagevejledning. REMS expanderhoveder P og Cu egner sig ikke til rørexpanderer REMS Akku-Ex-Press Q & E ACC og REMS Power-Ex-Press Q & E ACC og må derfor ikke bruges.

#### Udskiftning af expanderanordningen ved REMS Power-Ex-Press Q & E ACC

Træk stikket ud af stikkontakten. Skru expanderanordningen af REMS Power-Ex-Press Q & E ACC. Skru den nye expanderanordning på indtil stopanslaget og spænd den fast med hånden.

### 2.6. Montage (udskiftning) af expanderhovedet (16) ved REMS Akku-Ex-Press Cu ACC (figur 12)

Tag batteriet ud. Indfedt expanderdomens konus lidt. Skru det valgte expanderhoved på expanderanordningen indtil stopanslaget. Expanderanordningen skal nu indstilles således, at drivmaskinens fremføringskraft ved expanderens ende optages af drivmaskinen og ikke af expanderhovedet. Hertil skrues expander-

deranordningen og det påskruede expanderhoved af drivmaskinen. Lad fremføringsstemplet løbe så langt frem som muligt, uden at maskinen skifter til tilbageløb. I denne position skal expanderanordningen og det påskruede expanderhoved skrues så meget på drivmaskinen, indtil expanderhovedets segmenter er åbnet helt. I denne stilling sikres expanderanordningen med kontramøtrikken.

## 2.7. Montage (udskiftning) af expanderhovedet (16) ved REMS Akku-Ex-Press P ACC (figur 11)

Tag batteriet ud. Expanderdomens konus (18) indfedtes lidt. Skru det valgte expanderhoved på expanderanordningen indtil stopanslaget. Brug altid kun systemspecifikke expanderhoveder. Expanderhoveder er mærket med bogstaver til markering af trykbøvnings-systemet og med et tal til at markere størrelsen. Læs og overhold systemproducentens indbygnings- og montagevejledning. Man må aldrig expandere med expanderhoveder, som ikke passer (trykbøvnings-system, størrelse) Forbindelsen kunne blive ubrugelig, og maskinen samt expanderhovederne kunne blive beskadiget.

## 3. Drift

### 3.1. Radialpresser (figur 1 til 6 og 16 til 19)

Inden enhver brug skal der med drivmaskinen og den aktuelt indsatte presstang, presstang Mini eller presring med mellemtang laves en prøvepresning med indsat pressfitting. Presstangen, presstangen Mini (1), presringen (20) resp. press-segmenterne (21) skal lukke helt. Herved skal man efter færdig presning holde øje med, at pressbakkerne (10), pressringene (20) resp. pressesegmenterne (21) både ved spidsen (fig. 1, og fig. 16 til 19 ved "A") og på den modsatte (fig. 1, og fig. 16 til 19 ved "B") lukker helt. Forbindelsens tæthed skal kontrolleres (overhold landets specielle forskrifter, standarder, direktiver osv.).

Inden enhver brug skal presstangen, presstangen Mini resp. presringen og mellemtang, især presskonturen (11 / 22) af begge pressbakker (10) resp. af alle 3 press-segmenter, kontrolleres for skader og slitage. Beskadigede eller slidte presstænger, presstænger Mini eller presringe med mellemtang må ikke længere blive brugt. Ellers er der fare for en ikke korrekt presning eller for ulykker.

Hvis der dannes en tydelig grat ved presshylsteret, når presstangen, presstangen Mini, presringen lukkes, kan presningen være fejlbehæftet eller utæt (se 5. Fejl i driften).

For at undgå skader på pressapparatet skal man sørge for, at der ved arbejds-situationer som dem, der er vist som eksempel på fig. 13 til 15, ikke opstår spænding mellem presstang, presstang Mini, presring, mellemtang, fitting og drivmaskine.

#### 3.1.1. Arbejdsforløb

Presstangen, presstangen Mini (1) trykkes så meget sammen med håndkraft, at den kan skubbes ind over en pressfitting. Maskinen med pressetangen holdes retvinklet mod rørraksen, når den sættes på en pressfitting. Pressetangen slippes, så den slutter om pressfitting. Maskinen holdes i grebet til kabinettet (6) og i afbrydergrebet (9).

Presringen (20) lægges omkring pressfittingen. Mellemtangen (19) lægges ind i maskinen, og tangholdebolten låses. Mellemtangen (19) trykkes så meget sammen med hånden, at mellemtangen kan lægges på mod presringen. Slip mellemtangen, så den ligger fast mod presringen, og presringen ligger fast mod pressfittingen.

På REMS Power-Press E drejes grebet til drejeretningen (7) til højre (fremadløb), og vippekontakten (8) trykkes ned. Hold vippekontakten (8) nede, indtil presningen er lavet færdigt, og presstang resp. presring er lukket. Grebet til drejeretningen (7) drejes til venstre (tilbageløb), og afbryderen (8) holdes nede, indtil pressrullerne er kørt tilbage og glidekoblingen reagerer. Glidekoblingen må ikke belastes unødigt.

På REMS Power-Press og REMS Akku-Press hold vippekontakten (8) nede, indtil presningen er lavet færdigt, og presstang resp. presring er fuldstændig lukket. Det vises ved et knitrende akustisk signal. Grebet til tilbagestilling (13) holdes trykket ned, indtil presserullerne (5) er kørt helt tilbage.

Ved REMS Mini-Press ACC, REMS Akku-Press ACC og REMS Power-Press ACC hold vippekontakten (8) nede, indtil presningen er lavet færdigt, og presstang resp. presring er fuldstændig lukket. Efter fuldent presning stiller maskinen automatisk om til tilbageløb (automatisk tilbageløb).

Tryk presstangen sammen med hånden, så den kan trækkes af pressfittingen sammen med drivmaskinen. Tryk mellemtangen sammen med hånden, så den kan trækkes af presringen sammen med drivmaskinen. Presringen åbnes med hånden, så den kan trækkes af pressfittingen.

#### 3.1.2. Funktionsikkerhed

Ved REMS Power-Press E afsluttes pressproceduren, når vippekontakten (8) slippes. Til mekanisk sikring af maskinen er der desuden en drejementafhængig sikkerheds-glidekobling i begge presserullernes endepositioner.

REMS Power-Press og REMS Akku-Press afslutter pressproceduren automatisk, idet der lyder et akustisk signal (en knæklyd). REMS Akku-Press ACC, REMS Akku-Press ACC og REMS Power-Press ACC afslutter pressproceduren automatisk, idet der lyder et akustisk signal (en knæklyd) og løber automatisk tilbage (automatisk tilbageløb).

#### BEMÆRK

En korrekt presning bliver kun lavet med fuldstændig lukning af en presstang, en presstang Mini, en pressring eller en press-segment. Efter færdig presning skal man holde øje med, at pressbakkerne (10), pressringene (20) resp. pressesegmenterne (21) både ved spidsen (fig. 1, og fig.

16 til 19 ved "A") og på den modsatte (fig. 1, og fig. 16 til 19 ved "B") lukker helt. Hvis der ved lukning af presstang, presstang Mini, presring resp. press-segment opstår en tydelig grat på presshylsteret, kan presningen være fejlbehæftet eller utæt (se 5. Fejl i driften).

#### 3.1.3. Arbejdssikkerhed

Af arbejdssikkerhedsmæssige grunde er maskinen udstyret med en sikkerhedsvippekontakt. Med denne kontakt er det muligt når som helst, og særligt i faresituationer omgående at standse maskinen og dermed tangens fremdrift. Maskinerne kan stilles om til tilbageløb, lige meget hvilken stilling de er i.

## 3.2. Axialpresser (figur 6, 7, 10)

### 3.2.1. Presning med REMS Ax-Press 15 og REMS Ax-Press 40 (figur 6, 7)

Den formonterede trykhyllstersamling lægges ind i presshovederne (14). Maskinen holdes på grebet på kabinettet og på afbrydergrebet (9). Vippekontakten (8) holdes nede, indtil trykhyllsteret ligger ind til trykhyllstersamlerens – Bund –. Det gives der også besked om med et akustisk signal (en knæklyd). Tilbageløbstaste (13) holdes nede, indtil presshovederne (14) er kørt helt tilbage.

Hvis der efter lukning af presshovederne opstår en tydelig spalte mellem presshylster og trykhyllster-samlingens krave, kan presningen være fejlbehæftet eller utæt (se 5. Fejl). Læs og overhold systemproducentens indbygnings- og montagevejledning.

### Presning med REMS Ax-Press 25 ACC, REMS Ax-Press 25 L ACC (fig. 10)

Vær opmærksom på axialpressernes forskellige arbejdsområde. Herved gælder de aktuelle REMS salgsdokumenter. Sørg for, at presshovederne indsættes således i pressmaskinen, at presningen så vidt muligt kan gennemføres med ét slag. I nogle tilfælde er det ikke muligt, så skal der forpresses og presses færdigt. Hertil skal man inden den anden presning indsætte det ene eller begge presshoveder drejet 180°, så der opstår en mindre afstand mellem dem. Evt. skal ved REMS Ax-Press 25 L ACC den snævrere afstand opnås ved at flytte det ydre presshoved hen på den mellemste presshovedposition. Læs og overhold systemproducentens indbygnings- og montagevejledning.

Indsæt den præmonterede trykhyllster-samling i presshovederne (14). Drivmaskinen holdes enten med en hånd på kontaktagrebet (9) eller med begge hænder på hhv. husets greb (6) og kontaktagrebet (9). Hold vippekontakten (8) nede, indtil trykhyllsteret ligger helt nede på trykhyllstersamlingen. Så skifter drivmaskinen automatisk til returløb (tvunget forløb)

Hvis der efter lukning af presshovederne opstår en tydelig spalte mellem presshylster og trykhyllster-samlingens krave, kan presningen være fejlbehæftet eller utæt (se 5. Fejl). Læs og overhold systemproducentens indbygnings- og montagevejledning.

Ved trykhyllstersystem IV skal der bruges forskellige presshoveder til en rørstørrelse. Systemproducentens indbygnings- og monteringsvejledning læses og følges.

#### ⚠ FORSIGTIG

**Fare for at den bliver mast! Man må ikke stikke hånden ind i det område, hvor de bevægelige presshoveder (14) befinder sig!**

### 3.2.2. Expanderer med REMS Ax-Press 15 (figur 6)

Trykhyllsteret skubbes ind over røret. Expanderhovedet føres ind i røret, til der er anslag og expanderhovedet/maskinen trykkes mod røret. Der tændes for maskinen (8). Vær opmærksom på, at trykhyllsteret har tilstrækkelig afstand til expanderhovedet, mens expanderingen står på, da expanderbakkerne (17) ellers kan blive bøjet eller brække. Vippekontakten (8) holdes trykket ned, indtil røret er expanderet. Det gives der også besked om med et akustisk signal (en knæklyd). Tilbageløbstasten (14) trykkes ned, indtil expanderhovedet er lukket igen. Der expanderes eventuelt af flere gange. Systemproducentens indbygnings- og monteringsvejledning læses og følges.

## 3.3. REMS Akku-Ex-Press Q & E ACC, REMS Power-Ex-Press Q & E ACC (figur 8)

Systemproducentens indbygnings- og monteringsvejledning læses og følges. Q & E ring af den valgte størrelse skubbes på røret. Expanderhovedet føres ind i røret. Expanderhovedet/maskinen trykkes mod røret. Der tændes for maskinen (8). Hvis expanderhovedet er åbent, stiller maskinen automatisk ind på tilbageløb, og expanderhovedet lukkes igen. Ved REMS Akku-Ex-Press Q & E ACC skal vippekontakten (8) holdes stadig nede og expanderhovedet/maskinen skubbes efter. Samtidig drejes røret lidt. Expanderingsproceduren gentages, indtil expanderbakkerne (17) er skubbet ind i røret til anslag. Ved REMS Power-Ex-Press Q & E ACC skal vippekontakten (8) slippes efter hver ekspanderer. Vent, indtil expanderdomen er kørt helt tilbage, så trykkes vippekontakten (8) igen. Gentag expanderingen så længe, til expanderbakkerne (17) er skubbet ind i røret indtil stopanslaget.

## Ekspanderer med REMS Akku-Ex-Press P ACC, REMS Akku-Ex-Press Cu ACC (figur 11, 12)

Ved REMS Akku-Ex-Press P ACC skubbes trykhyllsteret hen over røret, expanderhovedet føres ind i røret indtil stopanslaget, og expanderhovedet/drivmaskinen trykkes mod røret. Tænd drivmaskinen (8). Sørg for, at trykhyllsteret ved expanderingen har tilstrækkelig afstand til expanderhovedet, ellers kan expanderbakkerne (17) blive bøjet eller brække. Hold vippekontakten (8) nede, indtil røret er expanderet. Dette vises ved et akustisk signal (knæklyd). Eventuelt expanderes flere gange. Samtidig drejes røret lidt. Læs og overhold systemproducentens indbygnings- og montagevejledning.

Ved REMS Akku-Ex-Press Cu ACC føres expanderhovedet ind i røret indtil

stopanslaget, og expanderhovedet/drivmaskinen trykkes mod røret. Tænd drivmaskinen. Når expanderhovedet er åbent, skifter drivmaskinen automatisk til tilbageløb, og expanderhovedet lukkes igen. Læs og overhold systemproducentens indbygnings- og montagevejledning.

### 3.4. Elektronisk ladetilstandskontrol med beskyttelse mod total afladning af akkuen

Alle REMS akku-presser er fra 2011-01-01 udstyret med en ladetilstandskontrol med beskyttelse mod total afladning og en ladetilstandsindikator med 2-farvet grøn/rød LED (23). LED'en lyser grøn, når akkuen er fuldt eller endnu tilstrækkeligt opladet. LED'en lyser rødt, hvis akkuen skal oplades. Drivmaskinen fuldfører endnu den indeværende pressecyklus. Der kan først tændes for den, når der er indsat en opladet akku. Hvis drivmaskinen ikke benyttes, går LED'en ud efter ca. 2 timer, men den lyser igen, når der tændes for maskinen.

## 4. Vedligeholdelse

### ⚠ ADVARSEL

Udover den nedenfor angivne vedligeholdelse anbefaler vi at indsende REMS drivmaskinerne sammen med alt værktøj (fx presstænger, presstænger Mini, pressringe med mellemtang, presshoveder, expanderhoveder) og tilbehør (fx akku, hurtiglader) mindst én gang om året til et autoriseret REMS kundeserviceværksted til inspektion og gentaget kontrol af kontrol af el-værktøjer iht. EN 62638:2010-08 (VDE 0702).

### 4.1. Pasning

### ⚠ ADVARSEL

**Før vedligeholdelsesarbejder tages stikket ud eller batteriet tages fra!**

Presstænger, presstænger Mini, pressringe, mellemtænger, presshoveder og expanderhoveder, herunder specielt deres optagelser, holdes rene. Meget snavsede metaldele renses f.eks. med terpentinolie, hvorefter der bruges rustbeskyttelsesmiddel.

Kunststofdele (fx. kabinet, akku) må kun rengøres med mild sæbe og en fugtig klud. Brug ikke husholdningsrengøringsmidler, da disse kan indeholde mange kemikalier, der kan beskadige kunststoffdelene. Benzin, terpentinolie, fortynder eller lignende produkter må under ingen omstændigheder anvendes til rengøring af kunststofdele.

Pas på, at der aldrig trænger væske ind i det elektriske apparat. Det elektriske apparat må aldrig dypes i væske.

#### 4.1.1. Presstænger, presstænger Mini, pressringe og mellemtænger

Presstænger, presstænger Mini, pressringe og mellemtænger skal regelmæssigt kontrolleres for, om de er let bevægelige. I givet fald skal presstængerne, presstængerne Mini, pressringe og mellemtængerne rengøres, og boltene (12) fra pressbakkerne, press-segmenterne og mellembakkerne smøres let med maskinolie; presstang, presstang Mini, presring og mellemtang må dog ikke skilles ad! Fjern aflejringer i presskonturen (11). Kontroller regelmæssigt, at alle presstænger, presstænger Mini, pressringe og mellemtænger er i funktionsduelig tilstand ved en prøvepresning med indsat pressfitting. En korrekt presning bliver kun lavet med fuldstændig lukning af en presstang, en presstang Mini, en pressring eller en press-segment. Efter færdig presning skal man holde øje med, at pressbakkerne (10), pressringene (20) resp. presssegmenterne (21) både ved spidsen (fig. 1, og fig. 16 til 19 ved "A") og på den modsatte (fig. 1, og fig. 16 til 19 ved "B") lukker helt. Hvis der ved lukning af presstang, presstang Mini, pressring resp. press-segment opstår en tydelig grat på presshylsteret, kan presningen være fejlbehæftet eller utæt (se 5. Fejl i driften).

Beskadigede eller slidte presstænger, presstænger Mini, pressringe og mellemtænger må ikke længere blive brugt. I tvivlstilfælde indsendes drivmaskinen sammen med alle presstænger, presstænger Mini, pressringe og mellemtænger til et autoriseret REMS kundeserviceværksted til eftersyn.

#### 4.1.2. Radialpresser

Presstang-optagelsen holdes ren, specielt skal pressrullerne (5) og tanghuldeboltene (2) rengøres med jævne mellemrum, hvorefter de smøres let med maskinolie. Det kontrolleres med jævne mellemrum, at maskinen er i funktions-sikker stand, idet der fremstilles en presning med den største anvendte presssamler. Hvis presstangen, presstangen Mini lukker helt ved dette pres (se ovenfor) er maskinen i funktionssikker stand.

#### 4.1.3. Axialpresser

Presshoveder (14) og optagelsesboringer i pressanordningen holdes rene. Expanderhoveder (16) og expanderdorn (18) holdes rene. Expanderdorn (18) indfedtes let fra tid til anden.

#### 4.1.4. Rørexponder

Ved REMS Akku-Ex-Press Q & E ACC, REMS Power-Ex-Press Q & E ACC, REMS Akku-Ex-Press P ACC, REMS Akku-Ex-Press Cu ACC skal expanderanordning (15), expanderhoveder (16) og expanderdorn (18) holdes rene. Indfedt expanderdornen (18) fra tid til anden.

### 4.2. Inspektion/vedligeholdelse

### ⚠ ADVARSEL

**Netstikket trækkes ud før istandsættelses- eller reparationsopgaver, eller batteriet tages fra!** Disse arbejder må kun gennemføres af kvalificeret fagpersonale.

Gearet i maskinerne i REMS Power-Press E er vedligeholdelsesfri. Gearet

løber i en permanent fedtfyldning og skal derfor ikke smøres. Motoren REMS Power-Press E og REMS Power-Press ACC har kulbørster, som bliver slidt og derfor skal kontrolleres og evt. udskiftes af og til. Anvend kun originale REMS Power-Press kulbørster. REMS drivmaskiner (med undtagelse af REMS Power-Press E) arbejder elektrohydraulisk. Istandsættelses- og reparationsopgaver, især på de elektriske dele, må kun udføres af et autoriseret REMS kontrakt-serviceværksted.

### BEMÆRK

Beskadigede eller slidte presstænger, presstænger Mini, pressringe, mellemtænger, presshoveder, expanderhoveder kan ikke repareres.

## 5. Fejl i driften

For at undgå skader på pressapparatet skal man sørge for, at der ved arbejds-situationer som dem, der er vist som eksempel på fig. 13 til 15, ikke opstår spænding mellem presstang, presstang Mini, presring, mellemtang, fitting og drivmaskine.

### 5.1. Fejl: Maskinen virker ikke.

#### Årsag:

- Slidte kulbørster (REMS Power-Press E, REMS Power-Press ACC, REMS Power-Ex-Press Q & E ACC).
- Ledningen til strømmettet er defekt (REMS Power-Press E, REMS Power-Press ACC, REMS Power-Ex-Press Q & E ACC).
- Batteriet er tomt eller defekt (REMS Akku-maskiner).
- Maskinen er defekt.

### 5.2. Fejl: Radialpressen laver ikke presningen færdig, presstang, presstang Mini, presring, mellemtang lukker ikke helt.

#### Årsag:

- Maskinen er overophedet (REMS Power-Press E, REMS Power-Press ACC, REMS Power-Ex-Press Q & E ACC).
- Kulbørsterne er slidte (REMS Power-Press E, REMS Power-Press ACC, REMS Power-Ex-Press Q & E ACC).
- Glidekoblingen er defekt (REMS Power-Press E).
- Batteriet er tomt eller defekt (REMS Akku-maskiner).
- Maskinen er defekt.
- Forkert presstang, presstang Mini, presring eller presshoved (presskontur, størrelse) indsat.
- Presstang, presstang Mini, presring eller mellemtang går tungt eller er defekt.

### 5.3. Fejl: Ved lukning af presstangen, presstangen Mini, pressringen eller press-segmenter opstår der en tydelig grat på presshylsteret.

#### Årsag:

- Beskadiget eller slidt presstang, presstang Mini, presring, press-segmenter resp. presskontur.
- Forkert presstang, presstang Mini eller presring resp. mellemtang (presskontur, størrelse) indsat.
- Ikke egnet afstemning af presshylster, rør og støttehylster.

### 5.4. Fejl: Pressbakkerne lukker forskudt for hinanden ved "A" og "B" (figur 1), når presstangen, presstangen Mini er ubelastet.

#### Årsag:

- Presstang, presstang Mini er faldet på gulvet, trykfjederen er bøjet.

### 5.5. Fejl: Ved axialpresning bliver røret klemt inde mellem trykhylster og fittingkrave.

#### Årsag:

- Expanderer for lang.
- Røret er skubbet for langt ind på trykhylster-samlingens støttehylster.
- Der er indsat et forkert expanderhoved/en forkert presskontur (trykhylster-system, størrelse).
- Uegnet valg af trykhylster, rør og støttehylster.

### 5.6. Fejl: Ved axialpresning forbliver der en tydelig spalte mellem trykhylster og fittingkrave, efter at presshovedet er lukket.

#### Årsag:

- Røret er klemt inde mellem presshylster og fittingkrave, se 5.5.
- Der er indsat et forkert expanderhoved (trykhylster-system, størrelse).

### 5.7. Fejl: Expanderen gør ikke ekspanderingen færdig, expanderhovedet åbner ikke fuldstændigt.

#### Årsag:

- Drivmaskinen er overophedet (REMS Power-Ex-Press Q & E ACC).
- Slidte kulbørster (REMS Power-Ex-Press Q & E ACC).
- Akku tom eller defekt (REMS akku-drivmaskiner).
- Drivmaskinen er defekt.
- Der er indsat et forkert expanderhoved (trykhylster-system, størrelse).
- Expanderhovedet er tungtgående eller defekt.
- Expanderanordningen er indstillet forkert (REMS Akku-Ex-Press Cu ACC).
- Trykhylstrets afstand til expanderhovedet er ikke tilstrækkelig.

## 6. Producentens garanti

Garantiperioden er på 12 måneder fra overdragelsen af det nye produkt til første bruger. Tidspunktet for overdragelsen skal dokumenteres ved at indsende de originale købsdokumenter, som skal indeholde angivelser om købsdatoen og produktbetegnelsen. Alle funktionsfejl, som opstår i løbet af garantiperioden, og som påvisligt skyldes fremstillings- eller materialefejl, udbedres gratis. Ved udbedringen af manglen bliver garantiperioden for produktet hverken forlænget eller fornyet. Skader, som skyldes naturlig slidage, ukorrekt behandling eller misbrug, manglende overholdelse af driftsforskrifterne, uegnede driftsmidler, for stor belastning, brug i modstrid med formålet, egne indgreb eller indgreb af andre eller andre grunde, som REMS ikke skal indestå for, er udelukket fra garantien.

Garantiydelse må kun udføres af et autoriseret REMS kundeserviceværksted. Reklamationer vil kun blive anerkendt, hvis produktet indsendes til et autoriseret REMS kundeserviceværksted uden forudgående indgreb i ikke splittet tilstand. Udskiftede produkter og dele overgår til REMS' eje.

Brugeren skal betale fragtomkostningerne til og fra værkstedet.

Brugerens lovfæstede rettigheder, især hans garantikrav over for forhandleren i tilfælde af mangler, indskrænkes ikke af denne garanti. Denne producentgaranti gælder kun for nye produkter, som købes og bruges i den Europæiske Union, i Norge eller i Schweiz.

For denne garanti gælder tysk ret under udelukkelse af De Forenede Nationers Konvention om aftaler om internationale køb (CISG).

## 7. Forlængelse af producentens garanti til 36 måneder

For de drivmaskiner, som er angivet i denne brugsanvisning, og hvor overdragelsen til første bruger er foregået efter den 2011-01-01, er det muligt at forlænge garantiperioden fra ovenstående producentgaranti til 36 måneder. Forudsætningen herfor er, at drivmaskinen mindst hver 12. måned efter overdragelsen til den første bruger indsendes til en omkostningspligtig inspektion hos et autoriseret REMS kundeserviceværksted, og at angivelserne på mærkepladen er læselige. Ved den årlige inspektion bliver fx drivmaskinen splittet ad, og sliddele bliver kontrolleret og som regel udskiftet. Derudover foretages også den årlige gentagne kontrol af el-værktøjer, som er foreskrevet iht. EN 62638:2010-08 (VDE 0702). Efter inspektionen udsteder det autoriserede REMS kundeserviceværksted et detaljeret kontrolcertifikat for drivmaskinen med angivelse af maskinnummeret. Drivmaskinen får en kontrolmærkat. Tidspunktet for overdragelsen skal dokumenteres ved at indsende de originale købsdokumenter, overholdelsen af inspektionsintervallerne dokumenteres ved at indsende de tilsvarende originale kontrolcertifikater. Inden der gennemføres en eventuelt nødvendig reparation, laves et overslag.

## 8. Reservedelsliste

Reservedelsliste: se [www.rems.de](http://www.rems.de) → Downloads → Reservedelstegninger.

## Alkuperäiskäyttöohjeen käännös

REMS-puristuspihtien, REMS-puristuspihtien Mini, REMS-puristusrenkaiden, REMS-puristuspaiden, REMS-välipihdit ja REMS-laajennuspaiden käyttöön eri putkiliitostjärjestelmissä pätevät kulloinkin voimassa olevat REMS-myyntiasiakirjat. Jos valmistaja muuttaa putkiliitäntäjärjestelmien osia tai tuo uusia osia markkinoille, niiden senhetkinen käytettävyys tulee tarkistaa REMSiltä (Faksi +49 7151 17 07-110). Yritys ei vastaa mahdollisista muutoksista tai erehdyksistä.

Kuva 1–19		13	Palautus-painike
1	Puristuspihdit	14	Puristinpää
2	Pihtien lukkopultti	15	Laajentaja
3	Puristuslista	16	Laajennuspää
4	Lukkotappi	17	Laajennusleuat
5	Puristusrullat	18	Laajennuskara
6	Runkokahva	19	Välipihdit
7	Kiertosuuntavipu	20	Puristusrengas
8	Turvakytkin	21	Puristussegmentti
9	Kytentäkahva	22	Puristusmuoto (puristusrengas tai puristussegmentti)
10	Puristusleuat	23	Akun lataustilan näyttö
11	Puristusmuoto		
12	Tappi		

## Yleiset turvallisuusohjeet

### ⚠ VAROITUS

Lue kaikki turva- ja muut ohjeet. Mikäli turva- ja muita ohjeita ei noudateta, seurauksena saattaa olla sähköisku, tulipalo ja/tai vakavat vammat.

Säilytä kaikki turva- ja muut ohjeet tulevaisuutta varten.

Turvaohjeissa käytetty käsite "sähkötyökalu" viittaa verkkokäyttöisiin sähkötyökaluihin (verkkokaapelilla varustettuna) ja akkukäyttöisiin sähkötyökaluihin (ilman verkkokaapelia).

### 1) Työpaikkaturvallisuus

- Pitä työtilat siistinä ja hyvin valaistuina.** Epäjärjestys ja valaisemattomat työtilat voivat aiheuttaa tapaturmia.
- Älä käytä sähkötyökalua räjähdysvaarallisessa ympäristössä, jossa on syttyviä nesteitä, kaasuja tai pölyjä.** Sähkötyökalut synnyttävät kipinöitä, jotka voivat sytyttää pölyn tai höyryä.
- Pitä lapset ja muut henkilöt loitolla sähkötyökalua käyttäessäsi.** Saatat menettää laitteen hallinnan, jos huomioosi kiinnittyy muualle.

### 2) Sähköturvallisuus

- Sähkötyökalun liitinpistokkeen on sovittava pistorasiaan. Pistoketta ei saa muuttaa millään tavalla.** Älä käytä sovitustiintä suojamaadoitettujen sähkötyökalujen yhteydessä. Pistokkeet, joihin ei ole tehty muutoksia, ja sopivat pistorasiat pienentävät sähköiskun vaaraa.
- Vältä kehon joutumista kosketuksiin maadoitettujen pintojen, kuten putkien, lämmittimien, liesien ja jääkaappien kanssa.** Sähköiskun vaara on suurempi, jos kehosi on maadoitettu.
- Pitä sähkötyökalut loitolla sateesta tai kosteudesta.** Veden tunkeutuminen sähkötyökalun sisään lisää sähköiskun vaaraa.
- Älä käytä kaapelia sähkötyökalun kantamiseen, ripustamiseen tai pistokkeen vetämiseen pistorasiasta. Pidä kaapeli loitolla kuumuudesta, öljystä, terävistä reunoista tai laitteen liikkuvista osista.** Vaurioituneet tai toisiinsa sotkeutuneet kaapelit lisäävät sähköiskun vaaraa.
- Jos käytät sähkötyökalua ulkona, käytä ainoastaan pidennyskaapelia, joka sopii myös ulkokäyttöön.** Ulkokäyttöön sopivan pidennyskaapelin käyttö vähentää sähköiskun vaaraa.
- Elle sähkötyökalun käyttöä kosteassa ympäristössä voidaan välttää, käytä vikavirtasuojakytkintä.** Vikavirtasuojakytkimen käyttö vähentää sähköiskun vaaraa.

### 3) Henkilöiden turvallisuus

- Ole valpas ja varovainen tekemissäsi ja toimi järkevästi käyttäessäsi sähkötyökalua.** Älä käytä sähkötyökalua, jos olet väsynyt tai huumeiden, alkoholin tai lääkkeiden vaikutuksen alaisena. Tarkkaavaisuuden herpaantuminen vaikkakin vain hetkeksi sähkötyökalun käytön yhteydessä voi aiheuttaa vakavia vammoja.
- Käytä henkilönsuojaimia ja aina suojalaseja.** Henkilönsuojainten kuten pölynaamarin, liukumattomien turvakengien, suojakypärän tai kuulonsuojainten käyttö, riippuen sähkötyökalun tyypistä ja käyttötarkoituksesta, vähentää vammautumiseriskiä.
- Vältä tahatonta käyttöönottoa. Varmistaudu siitä, että sähkötyökalu on kytketty pois päältä, ennen kuin liität sen virtalähteeseen ja/tai akkuun, otat sen tai kannat sitä.** Jos sormesi on kytkimellä sähkölaitetta kantaessasi tai jos liität päällekytketyn laitteen virtalähteeseen, seurauksena voi olla tapaturma.
- Poista asetustyökalut tai ruuviavaimet, ennen kuin kytket sähkötyökalun päälle.** Laitteen pyöryvässä osassa oleva työkalu tai avain voi aiheuttaa vammoja.
- Vältä epänormaalia työasentoa. Pidä huoli siitä, että seisot tukevasti ja säilytät aina tasapainosi.** Voit siten hallita sähkötyökalun paremmin odottamattomissa tilanteissa.
- Käytä sopivaa vaatetusta. Älä käytä väljiä vaatteita tai koruja. Pidä hiukset, vaatteet ja käsineet loitolla liikkuvista osista.** Väljät vaatteet, korut tai pitkät hiukset saattavat takertua liikkuviin osiin.
- Jos polynimu- ja -keräyslaitteet ovat asennettavissa, varmistaudu siitä, että ne on liitetty ja että niitä käytetään oikein.** Polynimurin käyttö voi vähentää pölyn aiheuttamia vaaroja.



#### 4) Sähkötyökalun käyttö ja käsittely

- Älä kuormita laitetta liikaa. Käytä työhösi sitä varten tarkoitettua sähkötyökalua.** Työskentelet paremmin ja turvallisemmin ilmoitetulla tehoalueella sopivaa sähkötyökalua käyttäen.
  - Älä käytä sähkötyökalua, jonka kytkin on viallinen.** Sähkötyökalu, jota ei voida enää kytkeä päälle tai pois päältä, on vaarallinen ja se on korjattava.
  - Vedä pistoke irti pistorasiasta ja/tai poista akku, ennen kuin säädät laitetta, vaihdat lisävarusteita tai panet laitteen pois.** Tämä varotoimenpide estää sähkötyökalun tahattoman käynnistymisen.
  - Säilytä käyttämättömiä sähkötyökaluja lasten ulottumattomissa. Älä anna sellaisten henkilöiden käyttää laitetta, jotka eivät ole siihen perehtyneet tai eivät ole lukeneet näitä ohjeita.** Sähkötyökalut ovat vaarallisia, jos niitä käyttävät kokemattomat henkilöt.
  - Hoida sähkötyökalua huolellisesti. Tarkista, että laitteen liikkuvat osat toimivat moitteettomasti eivätkä ole jumittuneet, etteivät osat ole rikkoutuneet tai vaurioituneet haitaten sähkötyökalun toimintaa. Anna pätevien ammattilaisten tai valtuutetun REMS-sopimuskorjaamon korjata vaurioituneet osat ennen laitteen käyttöä.** Tapaturmiin ovat usein syyssä huonosti huolletut sähkötyökalut.
  - Pidä leikkuutyökalut terävinä ja puhtaina.** Huolellisesti hoidetut leikkuutyökalut, joiden leikkausreunat ovat terävät, juuttuvat vähemmän kiinni ja ovat helpommin ohjattavissa.
  - Käytä sähkötyökalua, lisävarusteita, vaihtotyökaluja jne. näiden ohjeiden mukaisesti. Huomioi tähän liittyvät työolot ja suoritettava työ.** Sähkötyökalujen käyttö johonkin muuhun kuin niiden suunniteltuun käyttötarkoitukseen saattaa johtaa vaarallisiin tilanteisiin. Turvallisuussyistä ei sähkölaitteeseen saa tehdä mitään omavaltaisia muutoksia.
- #### 5) Akkutyökalun käyttö ja käsittely
- Lataa akut ainoastaan valmistajan suosittelemissa latureissa.** Tiettyyn akkutyypin sopivan laturin kohdalla on olemassa palovaara, jos sitä käytetään muiden akkujen yhteydessä.
  - Käytä sähkötyökaluissa vain niitä varten tarkoitettuja akkuja.** Muiden akkujen käyttö voi aiheuttaa vammoja ja palovaaran.
  - Pidä käyttämätön akku loitolla paperiliittimistä/klemmareista, kolikoista, avaimista, nauhoista, ruuveista tai muista pienistä metalliesineistä, jotka saattavat aiheuttaa koskettimien välisen oikosulun.** Akun koskettimien välisen oikosulun seurauksena saattavat olla palovammat tai tulipalo.
  - Akkuneste saattaa valua ulos akusta vääränlaisessa käytössä. Vältä koskettamasta sitä. Jos kosketat sitä vahingossa, huuhtelee se pois vedellä. Jos nestettä pääsee silmiin, hakeudu lisäksi lääkärin hoitoon.** Ulosvalua akkuneste voi aiheuttaa ihon ärsytystä tai palovammoja.
- #### 6) Huoltopalvelu
- Anna vain vastaavan pätevyyden omaavan ammattitaitoisen henkilöstön korjata sähkötyökalusi vain alkuperäisiä varaosia käyttäen.** Siten takaat sen, että laitteesi pysyy turvallisena.

## Erityiset turvallisuusohjeet

### VAROITUS

- Käytä henkilökohtaisia suojarusteita (esim. suojalaseja).
- Vältä epänormaalia työasentoa. Älä kumarru liian pitkälle eteenpäin.
- Irrota verkkovirtapistoke tai akku ennen puristusta- tai laajennustyökalujen vaihtoa!
- Käyttökone tuottaa erittäin suuren puristusvoiman. Ole siis erittäin varovainen.
- Älä päästä kolmansia osapuolia työalueelle.
- Pidä käyttökoneita käytön aikana vain runkokahvasta (6) ja kytkenäkavhasta (9). Älä tartu liikkuviin osiin (puristusosat, laajennusosat)!
- Älä koskaan käytä radiaalipuristimia lukitsematta pihtien lukkopolttuja (2). Murtumisvaara!
- Aseta puristuspihdeillä, puristuspihdeillä Mini tai puristusrenkaalla varustetut radiaalipuristimet puristusliittimelle aina suorakulmaisesti putken akseliin nähden. Älä aseta niitä koskaan vinosti.
- Älä käynnistä radiaalipuristimia ilman niihin liitettyjä puristuspihtejä, puristuspihtejä Mini tai puristusrengasta. Käytä puristusta vain puristusliitosten valmistamiseen. Ilman puristusliittimen vastapuristusta käyttökoneita tai puristuspihtejä, puristuspihtejä Mini, puristusrengasta kuormitetaan turhaan liikaa.
- Ennen kuin käytät vieraiden valmistajien puristuspihtejä, puristuspihtejä Mini tai puristusrenkaita, tarkasta niiden sopivuus käyttökoneelle. Lue ja huomioi puristuspihtien tai puristusrenkaan valmistajan käyttöohje.
- Käytä aksiaalipuristimia vain, kun puristinpää on työnnetty kokonaan sisään. Murtumisvaara!
- Aseta aksiaalipuristimet ja puristuspihdit painehylyliittimille aina suorassa kulmassa putkiakseliin nähden. Älä aseta niitä vinoon.
- Kierrä laajennuspäät laajentajan vasteeseen saakka.
- Älä kunnosta vaurioituneita puristuspihtejä, puristuspihtejä Mini, puristusrenkaita, välipihtejä, puristuspihtejä, laajennuspäitä. Murtumisvaara!
- Lue ja noudata järjestelmävalmistajan asennus- ja kiinnitysohjeita.
- Näitä laitteita ei ole tarkoitettu henkilöiden (mukaan lukien lapset) käytettäväksi, joiden fyysiset, aistimus- tai henkiset kyvyt ovat heikentyneet tai joilta puuttuu kokemusta ja tietämystä, paitsi siinä tapauksessa, että heidän turvallisuudestaan vastuussa oleva henkilö on opastanut heitä laitteen käytössä tai valvoo sitä. Lapsia on valvottava, jotta varmistettaisiin se, etteivät he leiki laitteella.
- Luovuta sähkölaite ainoastaan sen käyttöön perehdytettyjen henkilöiden käyttöön. Nuoret saavat käyttää sähkölaitetta vasta 16 vuotta täytettyään, jos sähkölaitteen käyttö on tarpeen heidän ammattikoulutustavoitteensa saavuttamiseksi ja jos heitä valvomassa on asiantunteva henkilö.
- Varmista, että sähkölaite on kytketty pois päältä, ennen kuin laitat akun paikalleen.

- Akun laittaminen päällekytkettyyn sähkölaitteeseen voi aiheuttaa tapaturmia.
- Akkua/laturia ei saa käyttää, jos akun/laturin tai ympäristön lämpötila on  $\leq 5^\circ\text{C}/40^\circ\text{F}$  tai  $\geq 40^\circ\text{C}/105^\circ\text{F}$ .
- Älä hävitä viallisia akkuja tavallisen kotitalousjätteen mukana vaan toimita ne valtuutetun REMS-sopimuskorjaamon tai jonkin hyväksytyyn jätehuoltoliikkeen hävitettäväksi.
- Noudata huoltomääräyksiä ja työkalun vaihtoa koskevia ohjeita.
- Tarkista sähkölaitteen liitäntäjohto säännöllisesti. Vaihdata viallinen johto uuteen ammattitaitoisella henkilökunnalla tai valtuutetulla REMS-sopimuskorjaamolla. Tarkista jatkojohto säännöllisesti ja vaihda viallinen jatkojohto uuteen.

### Määräystenmukainen käyttö

#### VAROITUS

Käytä REMS-radiaalipuristimia vain määräystenmukaisesti kaikkien tavanomaisten puristusliitosjärjestelmien puristusliitosten valmistukseen. Käytä REMS-katkaisupihtejä vain määräystenmukaisesti korkeintaan lujuusluokkaan 4.8 (400 N/mm<sup>2</sup>) kuuluvien kierretankojen katkaisuun. Käytä REMS-kaapelisaksia vain määräystenmukaisesti sähkökaapeleiden  $\leq 300$  mm<sup>2</sup> ( $\varnothing 30$  mm) katkaisuun. Käytä REMS-akksiaalipuristimia vain määräystenmukaisesti kaikkien tavanomaisten painehylyjärjestelmien painehylyliitosten valmistukseen ja putkien laajentamiseen. Käytä REMS-putkenlaajentajia vain määräystenmukaisesti putkien laajentamiseen ja kalibrointiin. Mitkään muut käyttötarkoitukset eivät ole määräysten mukaisia eivätkä siten myöskään sallittuja.

### Symbolien selitys



Lue käyttöohje ennen käyttöönottoa



Sähkötyökalu on suojausluokan I mukainen



Sähkötyökalu on suojausluokan II mukainen



Laitte ei sovellu ulkokäyttöön



Ympäristöystävällinen jätehuolto

## 1. Tekniset tiedot

### 1.1. Nimikenumero

REMS Power-Press E -käyttökone	572100
REMS Power-Press -käyttökone	577001
REMS Power-Press ACC -käyttökone	577000
REMS Mini-Press ACC -käyttökone Li-Ion	578001
REMS Akku-Press -käyttökone Li-Ion	571003
REMS Akku-Press ACC -käyttökone Li-Ion	571004
REMS Ax-Press 15 -käyttökone Li-Ion	573002
REMS Ax-Press 25 ACC -käyttökone Li-Ion	573003
REMS Ax-Press 25 L ACC -käyttökone Li-Ion	573004
REMS Ax-Press 40 -käyttökone Li-Ion	573006
REMS Akku-Ex-Press Cu ACC -käyttökone Li-Ion	575006
REMS Akku-Ex-Press P ACC -käyttökone Li-Ion	575008
REMS Akku-Ex-Press Q & E ACC -käyttökone Li-Ion	575005
REMS Power-Ex-Press Q & E ACC -käyttökone	575007
Laajentaja 6–40 mm, 1/2–1 1/2"	575100
Laajentaja 54–63 mm, 2"	575101
REMS akku Li-Ion 14,4 V, 1,3 Ah	571540
REMS akku Li-Ion 14,4 V 2,2 Ah	571550
REMS Jännitesyöttö Li-Ion	571565
Pikalaturi Li-Ion/Ni-Cd 230 V, 50–60 Hz, 65 W	571560
Teräspeltilaatikko REMS Power-Press E	570280
Teräspeltilaatikko REMS Power-Press	570280
Teräspeltilaatikko REMS Power-Press ACC	570280
Teräspeltilaatikko REMS Mini-Press ACC	578290
Teräspeltilaatikko REMS Akku-Press/REMS Akku-Press ACC	571290
Teräspeltilaatikko REMS Ax-Press 15/40	573282
Teräspeltilaatikko REMS Akku-Ex-Press Q & E ACC	578290
Teräspeltilaatikko REMS Ax-Press 25 ACC/Ax-Press 25 L ACC	573284
Teräspeltilaatikko REMS Akku-Ex-Press Cu ACC	573284
Teräspeltilaatikko REMS Akku-Ex-Press P ACC	573284
Teräspeltilaatikko Combi Set REMS Ax-Press 25 ACC ja Akku-Ex-Press P ACC	573284

### 1.2. Käyttötarkoitukset

REMS Mini-Press ACC radiaalipuristimia käytetään yleisimpien puristusliitos-järjestelmien puristusliitosten valmistamiseen teräsputkiin, ruostumattomiin teräsputkiin, kupariputkiin, muoviputkiin ja yhdistelmäputkiin	$\varnothing 10-40$ mm
REMS Power-Press ja REMS Akku-Press radiaalipuristimia käytetään yleisimpien puristusliitos-järjestelmien puristusliitosten valmistamiseen teräsputkiin, ruostumattomiin teräsputkiin, kupariputkiin, muoviputkiin ja yhdistelmäputkiin	$\varnothing 10-108$ mm

Aksiaalipuristimia käytetään ruostumattomien teräsputkien, kupariputkien, muoviputkien ja yhdistelmäputkien painehylyliitosten (liukuholkkiiliitosten) valmistamiseen sekä muoviputkien ja yhdistelmäputkien laajentamiseen	Ø 12–40 mm
REMS Akku-Ex-Press Q & E ACC Uponor Quick & Easy -järjestelmän putkien/renkaiden laajentamiseen	Ø 16–40 mm Ø ¾–1½"
REMS Power-Ex-Press Q & E ACC Uponor Quick & Easy -järjestelmän putkien/renkaiden laajentamiseen	Ø 16–63 mm Ø ½–2"
REMS Akku-Ex-Press Cu ACC putkien laajentamiseen ja kalibrointiin	Ø 8–42 mm Ø ¾–1¼"
REMS Akku-Ex-Press P ACC putkien laajentamiseen	Ø 12–40 mm
<b>Työlämpötila-alue</b>	
REMS Akku-laitteet	0°C–+60°C
Verkkokäyttöiset puristimet	-8°C–+60°C

### 1.3. Työntövoima / puristusvoima

Radiaalipuristimien työntövoima	32 kN
Radiaalipuristimien puristusvoima	100 kN
Radiaalipuristimien Mini työntövoima	22 kN
Radiaalipuristimien Mini puristusvoima	70 kN
REMS Ax-Press 15:n puristusvoima	17 kN
REMS Ax-Press 40:n puristusvoima	30 kN
REMS Ax-Press 25 ACC puristusvoima	20 kN
REMS Ax-Press 25 L ACC puristusvoima	13 kN
REMS Akku-Ex-Press Cu ACC puristusvoima	20 kN
REMS Akku-Ex-Press P ACC puristusvoima	20 kN
REMS Akku-Ex-Press Q & E ACC	20 kN
REMS Power-Ex-Press Q & E ACC	34 kN

### 1.4. Sähkö tiedot

REMS Power-Press E, REMS Power-Press, REMS Power-Press ACC REMS Power-Ex-Press Q & E ACC	230 V 1~; 50–60 Hz; 450 W; 1,8 A S3 15% (AB 2/10 min) suojattu eristyksellä (73/23/ETY) häiriönpoistolla (89/326/ETY)
REMS Akku-Press, Akku-Press ACC Ax-Press 15/40	14,4 V =; 2,2 Ah; 20 A
REMS Akku-Ex-Press Q & E ACC, REMS Mini-Press ACC, REMS Ax-Press 25 ACC ja 25 L ACC, REMS Akku-Ex-Press Cu ACC, REMS Akku-Ex-Press P ACC	14,4 V =; 1,3 Ah; 18 A 14,4 V =; 2,2 Ah; 20 A
Pikalaturi Li-Ion/Ni-Cd (1h)	Tulo 230 V~; 50–60 Hz; 65 W Lähtö 10,8–18 V =
Jännitesyöttö 230 V	Tulo 230 V~; 50–60 Hz Lähtö 14,4 V =; 6 A–33 A

### 1.5. Mitat

REMS Power-Press E REMS Power-Press, REMS Power-Press ACC	430×110×85 mm (16,9"×4,3"×3,3")
REMS Mini-Press ACC	365×235×85 mm (14,4"×9,2"×3,3")
REMS Akku-Press, Akku-Press ACC REMS Ax-Press 15/40	288×260×80 mm (11,3"×10,2"×3,1") 338×290×85 mm (13,3"×11,4"×3,3") 330×320×85 mm (13"×12,6"×3,3")
REMS Akku-Ex-Press Q & E ACC REMS Power-Ex-Press Q & E ACC	290×260×80 mm (11,4"×10,2"×3,1") 420×245×81 mm (16,5"×9,6"×3,2")
REMS Ax-Press 25 ACC REMS Ax-Press 25 L ACC	295×260×80 mm (11,6"×10,2"×3,3") 325×260×80 mm (12,8"×10,2"×3,1")
REMS Akku-Ex-Press Cu ACC REMS Akku-Ex-Press P ACC	265×260×80 mm (10,4"×10,2"×3,1") 275×260×80 mm (10,8"×10,2"×3,1")

### 1.6. Paino

REMS Power-Press E -käyttökone	4,4 kg (9,6 lb)
REMS Power-Press -käyttökone	4,6 kg (10,0 lb)
REMS Power-Press ACC -käyttökone	4,6 kg (10,0 lb)
REMS Mini-Press ACC -käyttökone ilman akku	2,1 kg (4,5 lb)
REMS Akku-Press / Akku-Press ACC -käyttökone ilman akku	3,8 kg (8,3 lb)
REMS Ax-Press 15 -käyttökone ilman akku	4,6 kg (10,0 lb)
REMS Ax-Press 40 -käyttökone ilman akku	5,4 kg (11,8 lb)
REMS Akku-Ex-Press Q & E ACC -käyttökone ilman akku	2,0 kg (4,4 lb)
REMS Power-Ex-Press Q & E ACC -käyttökone	5,6 kg (12,2 lb)
REMS Ax-Press 25 ACC -käyttökone ilman akku	2,6 kg (5,6 lb)
REMS Ax-Press 25 L ACC -käyttökone ilman akku	2,8 kg (6,1 lb)
REMS Akku-Ex-Press Cu ACC -käyttökone ilman akku	2,3 kg (5,0 lb)
REMS Akku-Ex-Press P ACC -käyttökone ilman akku	2,0 kg (4,3 lb)
REMS akku Li-Ion 14,4 V, 1,3 Ah	0,3 kg (0,6 lb)
REMS akku Li-Ion 14,4 V, 2,2 Ah	0,5 kg (1,1 lb)
Puristuspihdit (keskiarvo)	1,8 kg (3,9 lb)
Puristuspihdit Mini (keskiarvo)	1,2 kg (2,6 lb)
Puristinpäät (pari, keskiarvo)	0,3 kg (0,6 lb)
Laajennuspää (keskiarvo)	0,2 kg (0,4 lb)

Välipihdit Z2	2,0 kg (4,8 lb)
Välipihdit Z4	3,6 kg (7,8 lb)
Välipihdit Z5	3,8 kg (8,2 lb)
Puristusrenkas M54 (PR-3S)	3,1 kg (6,7 lb)
Puristusrenkas U75 (PR-3B)	2,7 kg (5,9 lb)

### 1.7. Melutaso

Työpaikkakohtainen päästöraja			
REMS Power-Press E	L <sub>PA</sub> = 76 dB	L <sub>WA</sub> = 87 dB	K = 3 dB
REMS Power-Press / Power-Press ACC	L <sub>PA</sub> = 81 dB	L <sub>WA</sub> = 92 dB	K = 3 dB
REMS Mini-Press ACC	L <sub>PA</sub> = 73 dB	L <sub>WA</sub> = 84 dB	K = 3 dB
REMS Akku-Press/Akku-Press ACC	L <sub>PA</sub> = 74 dB	L <sub>WA</sub> = 85 dB	K = 3 dB
REMS Ax-Press 15/40	L <sub>PA</sub> = 74 dB	L <sub>WA</sub> = 85 dB	K = 3 dB
REMS Ax-Press 25 ACC/25 L ACC	L <sub>PA</sub> = 73 dB	L <sub>WA</sub> = 84 dB	K = 3 dB
REMS Akku-Ex-Press Q & E ACC	L <sub>PA</sub> = 73 dB	L <sub>WA</sub> = 84 dB	K = 3 dB
REMS Power-Ex-Press Q & E ACC	L <sub>PA</sub> = 81 dB	L <sub>WA</sub> = 92 dB	K = 3 dB
REMS Akku-Ex-Press Cu ACC	L <sub>PA</sub> = 73 dB	L <sub>WA</sub> = 84 dB	K = 3 dB
REMS Akku-Ex-Press P ACC	L <sub>PA</sub> = 73 dB	L <sub>WA</sub> = 84 dB	K = 3 dB

### 1.8. Tärinä

Kiihdytyksen painotettu tosiarvo	< 2,5 m/s <sup>2</sup> K = 1,5 m/s <sup>2</sup>
----------------------------------	---

Ilmoitettu tärinän päästöarvo on mitattu normienmukaisen testausmenetelmän mukaan ja se on verrattavissa johonkin toiseen laitteeseen. Ilmoitettua tärinän päästöarvoa voidaan käyttää myös alustavaan keskeytyksen arviointiin.

**Huomio:** Laitteen todellisessa käytössä voi tärinän päästöarvo laitteen käytöstä riippuen poiketa ilmoitetusta arvosta. Todellisista käyttöoloista (ajoittainen käyttö) riippuen voi olla tarpeellista määritellä turvatoimenpiteet laitetta käyttävän henkilön suojaamiseksi.

## 2. Käyttöönotto

REMS-puristuspihtien, REMS-puristuspihtien Mini, REMS-puristusrenkaiden, REMS-puristuspihtien, REMS-välipihdit ja REMS-laajennuspäiden käyttöön eri putkiliitosjärjestelmissä pätevät kulloinkin voimassa olevat REMS-myyntiasiakirjat. Jos valmistaja muuttaa putkiliitintäjäjärjestelmien osia tai tuo uusia osia markkinoille, niiden senhetkinen käytettävyyden tulee tarkistaa REMSiltä (Faksi +49 7151 17 07 - 110).

### 2.1. Sähköliitettä

#### VAROITUS

**Huomioi verkkojännite!** Tarkista ennen käyttökoneen tai pikalaturin kytkemistä, että tehokilvessä ilmoitettu jännite vastaa verkkojännitettä. Käytä sähkölaitetta rakennustyömailla, kosteassa ympäristössä, ulkona tai näihin verrattavissa olevissa olosuhteissa sähköverkon kautta vain 30 mA:n vikavirtasuojalaitteella (suojajytkin).

#### Akut

#### HUOMAUTUS

Vie akku aina kohtisuoraan käyttökoneen tai pikalaturin sisään. Jos se viedään sisään vinosti, koskettimet vahingoittuvat ja seurauksena saattaa olla oikosulku vaurioittaen akkua.

REMS-käyttökoneiden yhteydessä toimitettu akku ja vara-akut ovat lataamattomia. Lataa akku ennen ensimmäistä käyttöä. Käytä lataamiseen vain REMS-pikalaturia. Akut saavuttavat täyden varauskykynsä vasta useamman latauksen jälkeen. Li-Ion-akut on ladattava uudelleen säännöllisesti, jotta vältettäisiin akkujen syväpurkaus. Akku vaurioituu syväpurkauksen yhteydessä. Akkuja, joita ei voida ladata uudelleen, ei saa ladata.

#### Kaikkien Li-Ion-akkukäyttöisten puristimien lataustilan tarkastus

Kaikki REMS Akku-puristimet varustetaan 2011-01-01 alkaen elektronisella akun varaustilan tarkastuksella sisältäen syväpurkusuojaan ja akun lataustilan näytöllä, jossa on 2-värinen vihreä/punainen LED-merkkivalo (23). LED-merkkivalo palaa vihreänä, kun akku on täysin ladattu tai vielä tarpeeksi ladattu. LED-merkkivalo palaa punaisena, kun akku on ladattava. Käyttökone päättää silloin vielä käynnissä olevan puristusvaiheen ja voidaan kytkeä uudelleen päälle vasta sitten, kun siihen on pantu ladattu akku. Ellei käyttökoneeta käytetä, LED-merkkivalo sammuu n. 2 tunnin kuluttua, mutta palaa jälleen, kun käyttökone kytetään uudelleen päälle.

#### Li-Ion/Ni-Cd-pikalaturi (tuote-nro 571560)

Jos verkkopistoke on liitetty, vasen vihreä merkkivalo palaa jatkuvasti. Jos pikalaturiin on liitetty akku, vihreä merkkivalo vilkkuu merkinä siitä, että akun lataus on käynnissä. Jos tämä vihreä merkkivalo palaa jatkuvasti, akku on ladattu. Jos punainen merkkivalo vilkkuu, akku on viallinen. Jos punainen merkkivalo palaa jatkuvasti, pikalaturin ja / tai akun lämpötila on sallitun työskentelyalueen +5°C – +40°C ulkopuolella.

#### HUOMAUTUS

Pikalaturit eivät sovellu käytettäväksi ulkona.

### 2.2. Puristuspihtien, puristuspihtien Mini (1), välipehdeillä varustetun puristusrenkaan (Kuva 18) asennus radiaalipuristimiin (Kuva 1, 16 ja 17)

Vedä verkkopistoke irti tai poista akku. Käytä vain puristettavan puristusliitosjärjestelmän mukaisia puristuspihtejä, puristuspihtejä Mini tai puristusrenkaita järjestelmäkohtaisella puristusmuodolla. Puristusmuoto on merkitty Puristuspihtien, puristuspihtien Mini tai -puristusrenkaiden puristusleukoihin tai puristusseg-

mentteihin kirjaimin ja koko on merkitty numerolla. Lue ja huomioi järjestelmien valmistajien kokoamis- ja asennusohje. REMS-välipihdit on samoin merkitty kirjaimella ja numerolla. Tästä merkinnästä on nähtävissä niitä varten sallittu REMS-puristusrenkas. Älä käytä puristamiseen koskaan sopimattomia puristuspihtejä, puristuspihtejä Mini tai puristusrenkaita ja välipihtejä (puristusmuoto, koko). Puristusliitoksesta saattaa tulla käyttökelvoton ja kone sekä puristuspihdit, puristuspihdit Mini tai puristusrenkas ja välipihdit saattavat vaurioitua.

Aseta käyttökone parhaiten pöydälle tai lattialle. Puristuspihtien, puristuspihtien Mini tai välipihtien asennus (vaihtaminen) voidaan suorittaa vain, jos puristusrullat (5) on palautettu kokonaan taka-asentoon. Paina tarvittaessa REMS Power-Press E:n kiertosuuntavipu (7) vasemmalle ja paina turvakytintä (8), ja jos käytät REMS Power-Press ja REMS Akku-Pressiä, paina palautuspainiketta (13), kunnes puristusrullat (5) on ajettu kokonaan taakse.

Avaa pihtien lukkopultti (2). Paina tällöin lukkotappia (4), jolloin pihtien lukkopultti (2) ponnahtaa ulos jousen avulla. Aseta sisään valitut puristuspihdit, puristuspihdit Mini (1) tai välipihdit (19). Työnnä pihtien lukkopultti (2) eteenpäin, kunnes lukkotappi (4) lukittuu paikoilleen. Paina tällöin suoraan pihtien lukkopultin yläpuolella oleva puristuslista (3) alas. Älä käynnistä radiaalipuristimia ilman niihin liitettyjä puristuspihtejä, puristuspihtejä Mini tai välipihdeillä varustettua puristusrenkasta. Suorita puristusvaihe vain puristusliitoksen valmistusta varten. Käyttökone tai puristuspihdit, puristuspihdit Mini, puristusrenkas ja välipihdit kuormittuvat tarpeettomasti ilman puristusliittimen aikaansaamaa vastapuristuspainetta.

### **⚠ HUOMIO**

**Älä koskaan purista lukitsemattomalla pihtien lukkopultilla (2). Murtumisvaara!**

- 2.3. Aksiaalipuristimien (kuva 6, 7, 10) puristinpäiden (14) asennus (vaihto)**  
Irrota akku. Käytä vain järjestelmäkohtaisia puristinpäitä. REMS-puristinpäissä painehylysjärjestelmä merkitään kirjaimilla ja koko merkitään numerolla. Lue ja noudata järjestelmävalmistajan asennus- ja kiinnitysohjeita. Älä koskaan purista sopimattomilla puristinpäillä (painehylysjärjestelmä, koko). Liitännästä voi tulla käyttökelvoton ja kone sekä puristinpäät voivat vahingoittua.

Työnnä valitut puristinpäät (14) kokonaan sisään ja käännä tarpeen vaatiessa, kunnes ne lukittuvat paikoilleen (kuulalovi). Pidä puristimen puristinpäät ja kiinnitysreikä puhtaina.

- 2.4. REMS Ax-Press 15 (kuva 6) laajennuspään (16) asennus (vaihto)**  
Irrota akku. Asenna laajentaja (15) (lisävaruste). Puhdista tätä varten liitospinnat, aseta laajentaja paikoilleen ja kiristä molemmat sylinteriruuvit. Rasvaa kevyesti laajennuskaran (18) kara. Kierrä valittu laajennuspää auki laajentajan vasteesen saakka. Käytä vain järjestelmäkohtaisia laajennuspäitä. Laajennuspäissä painehylysjärjestelmä merkitään kirjaimilla ja koko merkitään numerolla. Lue ja noudata järjestelmävalmistajan asennus- ja kiinnitysohjeita. Älä koskaan laajenna sopimattomilla laajennuspäillä (painehylysjärjestelmä, koko). Liitännästä voi tulla käyttökelvoton ja kone sekä laajennuspäät voivat vahingoittua.

### **HUOMAUTUS**

Varmista, että laajennuksen aikana painehylysyn ja laajennuspään välissä on tarpeeksi tilaa, koska muuten laajennusleuat (17) voivat taipua tai katketa.

Laajennin voidaan irrottaa tiukkojen kohtien puristusten ajaksi.

- 2.5. REMS Akku-Ex-Press Q & E ACC, REMS Power-Ex-Press Q & E ACC (kuva 8, 9) laajennuspään (16) asennus (vaihto)**  
Vedä verkkopistoke irti tai poista akku. Käytä ainoastaan Uponor Quick & Easy -laajennuspäitä. Lue ja noudata järjestelmävalmistajan asennus- ja kiinnitysohjeita. Älä koskaan laajenna sopimattomilla laajennuspäillä (järjestelmä, koko). Liitännästä voi tulla käyttökelvoton ja kone sekä laajennuspäät voivat vahingoittua. Rasvaa kevyesti laajennuskaran (18) kara. Kierrä valittu laajennuspää auki laajentajan vasteesen saakka. Lue ja huomioi järjestelmien valmistajan kokoamis- ja asennusohje. REMS-laajennuspäät P ja Cu eivät sovi putkenlaajentajiin REMS Akku-Ex-Press Q & E ACC ja REMS Power-Ex-Press Q & E ACC eikä niitä saa siksi käyttää.

**Laajentajan vaihto REMS Power-Ex-Press Q & E ACC:n kyseessä ollessa**  
Vedä verkkopistoke irti. Ruuvaa laajentaja irti REMS Power-Ex-Press Q & E ACC:ltä. Ruuvaa uusi laajentaja kiinni vasteesen saakka ja kiristä se käsin.

- 2.6. REMS Akku-Ex-Press Cu ACC-laajennuspään (16) asennus (vaihto) (Kuva 12)**  
Poista akku. Rasvaa kevyesti laajennuskaran kara. Ruuvaa valittu laajennuspää laajentajaan kiinni vasteesen saakka. Laajentaja on sitten säädettävä niin, että käyttökoneen työntövoima kohdistuu laajentamisen lopussa käyttökoneeseen eikä laajennuspäähän. Ruuvaa tätä varten laajentaja yhdessä kiinniruuvaton laajennuspään kanssa irti käyttökoneesta. Anna syöttömannän kulkea mahdollisimman pitkälle eteen, ilman että kone kytkeytyy paluuliikkeelle. Laajentaja on tässä asennossa ruuvattava yhdessä kiinniruuvaton laajennuspään kanssa kiinni käyttökoneeseen niin pitkälle, että laajennuspään segmentit ovat täysin auki. Laajentaja on varmistettava vastamutterilla tässä asetusasennossa.
- 2.7. REMS Akku-Ex-Press P ACC-laajennuspään (16) asennus (vaihto) (Kuva 11)**  
Poista akku. Rasvaa kevyesti laajennuskaran (18) kara. Ruuvaa valittu laajennuspää laajentajaan kiinni vasteesen saakka. Käytä vain järjestelmäkohtaisesti määrättyjä laajennuspäitä. Painehylysjärjestelmä on merkitty Laajennuspäihin kirjaimin ja koko on merkitty numerolla. Lue ja huomioi järjestelmän valmistajan

kokoamis- ja asennusohje. Älä käytä laajennukseen koskaan sopimatonta laajennuspäätä (painehylysjärjestelmä, koko). Liitoksesta saattaa tulla käyttökelvoton ja kone sekä laajennuspäät saattavat vaurioitua.

## 3. Käyttö

### 3.1. Radiaalipuristimet (kuvat 1–6 ja 16–19)

Aina ennen käyttöä on suoritettava koepuristus sisäänasetetulla puristusliittimellä käyttökoneen ja kulloinkin liitettyjen puristuspihtien tai välipihdeillä varustetun puristusrenkaan avulla. Puristuspihtien, puristuspihtien Mini (1), puristusrenkas (20) tai puristussegmenttien (21) on sulkeuduttava kokonaan. Puristuksen päätteeksi on tällöin tarkkailtava puristusleukoja (10), puristusrenkaiden (20) tai puristussegmenttien (21) täydellistä sulkeutumista sekä niiden kärjessä (Kuva 1 ja Kuvat 16–19, kohta "A") että vastakkaisella puolella (Kuva 1 ja Kuvat 16–19, kohta "B"). Liitoksen tiiviys on tarkastettava (huomioi maakohtaiset määräykset, standardit, direktiivit jne.).

Puristuspihdit, puristuspihdit Mini tai puristusrenkas ja välipihdit, ennen kaikkea molempien puristusleukoja (10) tai kaikkien 3 puristussegmentin puristusmuoto (11 / 22), on tarkastettava aina ennen käyttöä mahdollisten vaurioiden tai kulumisen toteamiseksi. Älä käytä enää vaurioituneita tai kuluneita puristuspihtejä, puristuspihtejä Mini, puristusrenkaita tai välipihtejä. Muutoin on vaarana epäasianmukainen puristus tai tapaturmanvaara.

Jos puristuspihtien, puristuspihtien Mini sulkeutuminen yhteydessä puristushylysyn muodostuu selkeä taitos, puristus voi olla virheellinen tai epätiivis (ks. kohta 5. Häiriöt).

Vahinkojen välttämiseksi puristimella on huolehdittava siitä, ettei kuvien 13–15 esittämässä esimerkkityötilanteissa ilmene mitään jännitystä puristuspihtien, puristuspihtien Mini, puristusrenkaan, välipihtien, liitoksen ja käyttökoneen välillä.

#### 3.1.1. Työnkulku

Paina puristuspihtejä, puristuspihtejä Mini (1) käsin yhteen, kunnes puristuspihdit voidaan työntää puristusliittimen päälle. Aseta käyttökone ja puristuspihdit puristusliitokselle aina suorassa kulmassa putkiakseliin nähden. Päästä puristuspihdeistä irti, jolloin ne sulkeutuvat puristusliitokselle. Pidä käyttökoneita runkokoivasta (6) ja kytkentäkavasta (9).

Aseta puristusrenkas (20) puristusliittimen ympärille. Aseta välipihdit (19) puristuslaitteeseen ja lukitse pihtien lukkopultit. Paina välipihdit (19) käsin yhteen niin pitkälle, että välipihdit voidaan asettaa puristusrenkaalle. Päästä välipihdit irti, niin että välipihdit ovat lujasti puristusrenkaalla ja puristusrenkas puristusliitoksella.

Kun käytät REMS Power-Press E:tä, käännä kiertosuuntavipu (7) oikealle (eteenpäin) ja paina turvakytintä (8). Pidä turvakytintä (8) painettuna, kunnes puristus on valmis ja puristuspihdit tai puristusrenkas ovat sulkeutuneet. Käännä kiertosuuntavipua (7) vasemmalle (paluuliike) ja paina kytkintä (8), kunnes puristusrullat on ajettu taakse ja liukukytin vastaa. Älä kuormita liukukytintä turhaan.

Kun käytät REMS Power-Press ja REMS Akku-Pressiä, pidä turvakytintä (8) painettuna, kunnes puristuspihdit tai puristusrenkas ovat kokonaan sulkeutuneet. Sen merkinä on akustinen signaali (rutina). Paina palautus-painiketta (13), kunnes puristusrullat (5) on ajettu kokonaan taakse.

Kun käytät REMS Mini-Press ACC, REMS Akku-Press ACC ja REMS Power-Press ACC:tä, pidä turvakytintä (8) painettuna, kunnes puristuspihdit tai puristusrenkas ovat kokonaan sulkeutuneet. Loppuun suoritettujen puristuksen jälkeen käyttökone kytkee automaattisesti paluuliikkeelle (pakotettu paluuliike).

Paina puristuspihtejä käsin yhteen, niin että ne voidaan vetää yhdessä käyttökoneen kanssa pois puristusliitokselta. Paina välipihtejä käsin yhteen, niin että ne voidaan vetää yhdessä käyttökoneen kanssa pois puristusrenkaalta. Avaa puristusrenkas käsin, niin että se voidaan vetää pois puristusliitokselta.

#### 3.1.2. Toimintavarmuus

Kun käytät REMS Power-Press E:tä, lopetat puristamisen vapauttamalla turvakytikimen (8). Käyttökoneen mekaaniseen turvallisuuteen vaikuttavaa puristusrullien molemmissa pääteasenoissa lisäksi vääntömomentista riippuvainen turvaliukukytin.

REMS Power-Press ja REMS Akku-Press päättää puristamisen automaattisesti akustiseen signaaliin (rasahtelu). REMS Mini-Press ACC, REMS Akku-Press ACC ja REMS Power-Press ACC päättää puristamisen automaattisesti akustiseen signaaliin (rasahtelu) ja palaa automaattisesti takaisin (pakotettu paluuliike).

### **HUOMAUTUS**

**Moitteeton puristus saadaan aikaan vain, jos puristuspihdit, puristuspihdit Mini, puristusrenkas tai puristussegmentti sulkeutuvat kokonaan. Puristuksen päätteeksi on tarkkailtava puristusleukoja (10), puristusrenkaiden (20) tai puristussegmenttien (21) täydellistä sulkeutumista sekä niiden kärjessä (Kuva 1 ja Kuvat 16–19, kohta "A") että vastakkaisella puolella (Kuva 1 ja Kuvat 16–19, kohta "B"). Jos puristushylyllylle muodostuu selvä purse puristuspihtien, puristuspihtien Mini, puristusrenkas tai puristussegmentin sulkeutuessa, puristus voi olla virheellinen tai epätiivis (ks. kohta 5. Häiriöt).**

#### 3.1.3. Työturvallisuus

Työturvallisuuden takia käyttökoneet on varustettu turvakytimellä. Tämän ansiosta käyttökoneet voidaan sammuttaa välittömästi milloin vain, mutta erityisesti vaaratilanteen sattuessa. Käyttökoneet on mahdollista kytkeä jokaisessa asennossa paluuliikkeelle.

### 3.2. Aksiaalipuristimet (kuvat 6, 7 ja 10)

#### 3.2.1. Puristimet REMS Ax-Press 15:llä ja REMS Ax-Press 40:llä (kuvat 6, 7)

Aseta esiasennettu painehylyliitos puristinpäille (14). Pidä käyttökonetta runkokahvasta (6) ja kytkentäkahvasta (9) ja pidä turvakytintä (8) painettuna, kunnes painehyly on painehylyliittimen liitosta vasten. Sen merkinä on myös akustinen signaali (rasahtelu). Paina palautus-painiketta (13), kunnes puristinpää (14) on ajettu kokonaan taakse.

Jos painehylysyn ja painehylysyn liittimen laipan väliin muodostuu selkeä rako puristuspäiden sulkeuduttua, puristus voi olla virheellinen tai epätiivis (katso 5. Häiriöt). Lue ja huomioi järjestelmän valmistajan kokoamis- ja asennusohje.

*Puristaminen REMS Ax-Press 25 ACC:lla, REMS Ax-Press 25 L ACC:lla (kuva 10)*

Huomioi aksiaalipuristimien erilainen työalue. Kulloinkin voimassa olevat REMS-myyntiasiakirjat pätevät. Pidä huoli siitä, että puristinpää asetetaan puristuskoneeseen siten, että puristus voidaan suorittaa mahdollisuuksien mukaan kertaiskulla. Tämä ei ole joissakin tapauksissa mahdollista, joten silloin on suoritettava valmisteleva ja viimeistelevä puristus. Tätä varten on ennen toista puristustoimenpidettä pistettävä yksi puristinpää tai molemmat puristinpää sisään kääntäen niitä 180°:n verran, jotta niiden välille syntyisi pienempi väli. Tarvittaessa on REMS Ax-Press 25 L ACC:n kyseessä ollessa väliä pienennettävä siirtämällä ulompi puristinpää puristinpään keskiasentoon. Lue ja huomioi järjestelmän valmistajan kokoamis- ja asennusohje.

Aseta esiasennettu painehylyliitos puristinpäihin (14). Pidä käyttökonetta joko yhdellä kädellä kytkentäkahvasta (9) tai molemmin käsin runkokahvasta (6) ja kytkentäkahvasta (9). Pidä käyttökytkintä (8) painettuna, kunnes painehyly on painehylyliittimen liitosta vasten. Käyttökone kytkeytyy silloin automaattisesti paluuliikkeelle (pakkopaluuilike).

Jos painehylysyn ja painehylysyn liittimen laipan väliin muodostuu selkeä rako puristuspäiden sulkeuduttua, puristus voi olla virheellinen tai epätiivis (katso 5. Häiriöt). Lue ja huomioi järjestelmän valmistajan kokoamis- ja asennusohje.

Kun käytetään painehylyjärjestelmää IV, tarvitaan erilaisia puristinpäitä yhdelle putkikoole. Lue ja noudata järjestelmävalmistajan asennus- ja kiinnitysohjeita.

#### **⚠ HUOMIO**

**Puristumisvaara! Älä kosketa liikkuvia puristinpäitä (14)!**

#### 3.2.2. Laajentaminen REMS Ax-Press 15:llä (kuva 6)

Työnnä painehyly putkelle, työnnä laajennuspää putkeen vasteeseen saakka ja paina laajennuspää/käyttökone putkea vasten. Kytke käyttökone päälle (8). Varmista, että laajennuksen aikana painehylysyn ja laajennuspään välissä on tarpeeksi tilaa, koska muuten laajennusleuat (17) voivat taipua tai katketa. Pidä turvakytintä (8) painettuna, kunnes putki on laajennettu. Sen merkinä on myös akustinen signaali (rutina). Paina palautus-painiketta (14), kunnes laajennuspää on jälleen sulkeutunut. Laajenna tarpeen vaatiessa useampaan kertaan. Lue ja noudata järjestelmävalmistajan asennus- ja kiinnitysohjeita.

### 3.3. REMS Akku-Ex-Press Q & E ACC, REMS Power-Ex-Press Q & E ACC (kuva 8)

Lue ja noudata järjestelmävalmistajan asennus- ja kiinnitysohjeita. Työnnä putkelle vastaavan kokoinen Q & E -rengas. Työnnä laajennuspää putkeen ja paina laajennuspää/käyttökone putkea vasten. Kytke käyttökone päälle (8). Kun laajennuspää avataan, käyttökone kytkeytyy automaattisesti paluuliikkeelle ja laajennuspää sulkeutuu. REMS Akku-Ex-Press Q & E ACC:n pidä turvakytintä (8) edelleen painettuna ja työnnä laajennuspää/käyttökoneita sisäänpäin. Käännä putkea tällöin hieman. Toista laajennustoimenpidettä, kunnes laajennusleuat (17) on työnnetty putkeen vasteeseen saakka. REMS Power-Ex-Press Q & E ACC:n kyseessä ollessa on jokaisen laajennustoimenpiteen jälkeen päästettävä käyttökytkin (8) irti, odotettava, kunnes laajennuskara on palannut kokonaan takaisin ja sitten painettava käyttökytkintä (8) uudelleen. Toista laajennustoimenpide niin kauan, kunnes laajennusleuat (17) ovat työntyneet kokonaan putken sisään eli vasteeseen saakka.

#### **Laajentaminen REMS Akku-Ex-Press P ACC:llä, REMS Akku-Ex-Press Cu ACC:lla (Kuvat 11, 12)**

Työnnä REMS Akku-Ex-Press P ACC:n kyseessä ollessa painehyly putken päälle, vie laajennuspää kokonaan putken sisään eli vasteeseen saakka ja paina laajennuspää/käyttökone putkea vasten. Kytke käyttökone päälle (8). Pidä huoli siitä, että painehyly on riittävän etäällä laajennuspäästä laajennustoimenpiteen aikana, sillä laajennusleuat (17) voivat muutoin vääntyä tai murtua. Pidä käyttökytkintä (8) niin kauan painettuna, että putki on laajennettu. Tämä ilmoitetaan myös äänimerkillä (naksutusääni). Laajenna tarvittaessa useampaan kertaan. Käännä putkea tällöin hieman. Lue ja huomioi järjestelmän valmistajan kokoamis- ja asennusohje.

Työnnä REMS Akku-Ex-Press Cu ACC:n kyseessä ollessa laajennuspää putken sisään ja paina laajennuspää/käyttökone putkea vasten. Kytke käyttökone päälle. Jos laajennuspää on auki, käyttökone kytkee automaattisesti paluuliikkeelle ja laajennuspää sulkeutuu jälleen. Lue ja huomioi järjestelmän valmistajan kokoamis- ja asennusohje.

### 3.4. Elektroninen lataustilan tarkastus akun syväpurkusuojalla

Kaikki REMS Akku-puristimet varustetaan 2011-01-01 alkaen elektronisella akun varaustilan tarkastuksella sisältäen syväpurkusuojan ja akun lataustilan näytöllä, jossa on 2-värinen vihreä/punainen LED-merkkivalo (23). LED-merkkivalo palaa vihreänä, kun akku on täysin ladattu tai vielä tarpeeksi ladattu. LED-merkkivalo palaa punaisena, kun akku on ladattava. Käyttökone päättää vielä käynnissä olevan puristusvaiheen ja voidaan kytkeä päälle vasta sitten, kun siihen on pantu

ladattu akku. Ellei käyttökonetta käytetä, LED-merkkivalo sammuu n. 2 tunnin kuluttua, mutta palaa jälleen, kun kone kytketään uudelleen päälle.

## 4. Kunnossapito

#### **⚠ VAROITUS**

Alla mainitusta huollosta huolimatta on tarpeellista lähettää REMS-käyttökoneet yhdessä kaikkien työkalujen (esim. puristuspihtien, puristuspihtien Mini, väli-  
pihdeillä varustettujen puristusrenkaiden, puristinpäiden, laajennuspäiden) tai lisävaruste (esim. akkumoottori, pikalaturi) kanssa vähintään kerran vuodessa valtuutettuun REMS-sopimuskorjaamoon standardin EN 62638:2010-08 (VDE 0702) mukaista sähkölaitteiden tarkastusta ja määräaikaistestausta varten.

#### 4.1. Huolto

#### **⚠ VAROITUS**

**Irrota virtapistoke tai akku ennen huoltotöiden aloittamista!**

Pidä puristuspihdit, puristuspihdit Mini, puristusrenkaat, väli-  
pihdit, puristinpää ja laajennuspää, ja etenkin niiden kiinnityskohdat, puhtaina. Puhdista voimakkaasti likaantuneet metalliosat esim. tärpättöilyllä ja suojaa osat tämän jälkeen ruosteelta vastaan.

Puhdista muoviosat (esim. kehykset, akut) vain miedolla saippualla ja kostealla liinalla. Älä käytä kodin puhdistusaineita. Ne sisältävät monin kerroin kemikaaleja, jotka voivat vahingoittaa muoviosia. Älä missään tapauksessa käytä bensiiniä, tärpättöilyä, liuotinta tai muita vastaavia tuotteita muoviosien puhdistamiseen.

Varmista, että nesteet eivät pääse sähkölaitteen sisäosiin. Älä koskaan upota sähkölaitetta nesteeseen.

#### 4.1.1. Puristuspihdit, puristuspihdit Mini, puristusrenkaat ja väli- pihdit

Tarkasta puristuspihtien, puristuspihtien Mini, puristusrenkaiden ja väli-  
pihtien toiminta säännöllisesti. Puhdista puristuspihdit, puristuspihdit Mini, puristusrenkaat tai väli-  
pihdit tarpeen vaatiessa ja voitele puristusleuko-  
jen, puristussegmenttien tai väli-  
leuko-  
jen pultit (12) koneöljyllä, mutta älä pura puristuspihtejä, puristuspihtejä Mini, puristusrenkaita tai väli-  
pihtejä! Poista puristusmuodossa (11) olevat kerrostumat. Tarkasta säännöllisesti, että kaikki puristuspihdit, puristuspihdit Mini, puristusrenkaat ja väli-  
pihdit ovat toimivia suorittamalla koepuristuksen sisäasetetulla puristusliittimellä. Moitteeton puristus saadaan aikaan vain, jos puristuspihdit, puristuspihdit Mini, puristus-  
renkaat tai puristussegmentit sulkeutuvat kokonaan. Puristuksen päätteeksi on tarkkailtava puristusleuko-  
jen (10), puristusrenkaiden (20) tai puristussegmenttien (21) täydellistä sulkeutumista sekä niiden kärjessä (Kuva 1 ja Kuvat 16–19, kohta "A") että vastakkaisella puolella (Kuva 1 ja Kuvat 16–19, kohta "B"). Jos puristushylylle muodostuu selvä purse puristuspihtien, puristuspihtien Mini, puristusrenkaat tai puristussegmentin sulkeutuessa, puristus voi olla virheellinen tai epätiivis (ks. kohta 5. Häiriöt).

Älä käytä enää vaurioituneita tai kuluneita puristuspihtejä, puristuspihtejä Mini, puristusrenkaita ja väli-  
pihtejä. Jos olet epävarma asiasta, lähetä käyttökone yhdessä kaikkien puristuspihtien, puristuspihtien Mini, puristusrenkaiden ja väli-  
pihtien kanssa tarkastettavaksi valtuutettuun REMS-sopimuskorjaamoon.

#### 4.1.2. Radiaalipuristimet

Pidä puristuspihtien vastaanotto puhtaana, puhdista etenkin puristusruulat (5) ja pihtien lukkopultit (2) säännöllisin väliajoin ja voitele sen jälkeen vielä koneöljyllä. Tarkista käyttökoneen toimintavarmuus säännöllisesti valmistamalla puristus suurimmalla käytetyllä puristusliittimellä. Jos puristuspihdit, puristuspihdit Mini ja puristusrenkaat puristuvat koepuristuksen aikana täydellisesti (ks. yllä), käyttökoneen toimintavarmuus on taattu.

#### 4.1.3. Aksiaalipuristimet

Pidä puristimen puristinpää (14) ja kiinnitysreiät puhtaana. Pidä laajennuspää (16) ja laajennuskara (18) puhtaana. Rasvaa laajennuskara (18) kevyesti silloin tällöin.

#### 4.1.4. Putkenlaajentajat

REMS Power-Ex-Press Q & E ACC:n, REMS Akku-Ex-Press P ACC:n, REMS Akku-Ex-Press P ACC:n, Akku-Ex-Press Cu ACC:n laajentaja (15), laajennuspää (16) ja laajennuskara (18) on pidettävä puhtaina. Rasvaa laajennuskara (18) kevyesti silloin tällöin.

### 4.2. Tarkistaminen / kunnostaminen

#### **⚠ VAROITUS**

**Irrota virtapistoke tai akku ennen kunnostus- ja korjaustöiden aloittamista!** Vain vastaavan pätevyyden omaava ammattitaitoinen henkilöstö saa suorittaa nämä työt.

REMS Power-Press E:n käyttökoneiden vaihteisto on huoltovapaata. Se on jatkuvassa rasvatäytössä eikä sitä sen vuoksi tarvitse voidella. Moottorissa REMS Power-Press E ja REMS Power-Press ACC on hiiliharjat. Ne kuluvat, ja siksi ne on tarkistettava tai uusittava aika ajoin. Käytä vain alkuperäisiä REMS Power-Press hiiliharjoja. REMS-käyttökoneet (paitsi REMS Power-Press E) toimivat sähköhydraulisesti. Jos käyttökoneessa esiintyy ongelmia puristusvoiman suhteen tai siinä esiintyy öljyhävikkiä, kone pitää tarkistuttaa tai kunnostuttaa REMSillä tai valtuutetulla REMS-korjaamolla.

#### **⚠ HUOMAUTUS**

Vaurioituneita tai kuluneita puristuspihtejä, puristuspihtejä Mini, puristusrenkaita, väli-  
pihtejä, puristinpäitä ja laajennuspäitä ei voi kunnostaa.

## 5. Häiriöt

Vahinkojen välttämiseksi puristimella on huolehdittava siitä, ettei kuvien 13–15 esittämässä esimerkkityötilanteissa ilmene mitään jännitystä puristuspihtien, puristuspihtien Mini, puristusrenkaan, välipihtien, liitoksen ja käyttökoneen välillä.

### 5.1. Häiriö: Käyttökone ei käy.

#### Syy:

- Kuluneet hiiliharjat (REMS Power-Press E, REMS Power-Press ACC, REMS Power-Ex-Press Q & E ACC).
- Liitosjohto viallinen (REMS Power-Press E, REMS Power-Press ACC, REMS Power-Ex-Press Q & E ACC).
- Akku tyhjä tai viallinen (REMS-akku-käyttökoneet).
- Käyttökone viallinen.

### 5.2. Häiriö: Radiaalipuristin ei tee puristusta valmiiksi, puristuspihdit, puristuspihdit Mini, välipihdit, puristusrenkas eivät sulkeudu kokonaan.

#### Syy:

- Käyttökone ylikuumentunut (REMS Power-Press E, REMS Power-Press ACC, REMS Power-Ex-Press Q & E ACC).
- Kuluneet hiiliharjat (REMS Power-Press E, REMS Power-Press ACC, REMS Power-Ex-Press Q & E ACC).
- Liukukytin viallinen (REMS Power-Press E).
- Akku tyhjä tai viallinen (REMS-akku-käyttökoneet).
- Käyttökone viallinen.
- Vääriä puristuspihtejä, puristuspihtejä Mini, puristusrenkaita tai liitoksen (puristusmuoto, koko) on käytetty.
- Puristuspihdit, puristuspihdit Mini, puristusrenkas tai välipihdit toimivat kankeasti tai ovat viallisia.

### 5.3. Häiriö: Puristuspihtien, puristuspihtien Mini, puristusrenkaan tai puristussegmentin sulkeutuessa syntyy selvä purse puristushylsyle.

#### Syy:

- Vaurioituneet tai kuluneet puristuspihdit, puristuspihdit Mini, puristusrenkas tai puristussegmentit puristusmuoto.
- Vääriä puristuspihtejä, puristuspihtejä Mini, puristusrenkaita tai välipihtejä (puristusmuoto, koko) on käytetty.
- Painehylsy, putki ja tukihylsy eivät sovellu keskenään käytettäväksi.

### 5.4. Häiriö: Puristusleuat sulkeutuvat paineistamattomilla puristuspihdeillä, puristuspihdeillä Mini kohdissa "A" ja "B" (kuva 1) epäkeskisesti.

#### Syy:

- Puristuspihdit, puristuspihdit Mini ovat pudonneet lattialle/maahan, painejousi on vääntynyt.

### 5.5. Häiriö: Putki puristuu painehylsyn ja liitoslaipan väliin aksiaalipuristimia käytettäessä.

#### Syy:

- Laajennus liian pitkä.
- Putki on työnnetty liian pitkälle painehylsylimmen tukihylsulle.
- Väärää laajennuspäätä (painehylsyjärjestelmä, koko) on käytetty.
- Painehylsyt, putkea ja tukihylsyt ei ole sovitettu toisiinsa.

### 5.6. Häiriö: Aksiaalipuristimia käytettäessä jää painehylsyn ja liitoslaipan väliin selvä rako puristinpäiden sulkeuduttua.

#### Syy:

- Putki on puristunut painehylsyn ja liitoslaipan väliin, katso 5.5.
- Väärää puristinpäätä (painehylsyjärjestelmä, koko) on käytetty.

### 5.7. Häiriö: Laajentaja ei tee laajennusta valmiiksi, laajennuspää ei avaudu täysin.

#### Syy:

- Käyttökone ylikuumentunut (REMS Power-Ex-Press Q & E ACC).
- Hiiliharjat kuluneet (REMS Power-Ex-Press Q & E ACC).
- Akku tyhjä tai viallinen (REMS Akku-käyttökoneet).
- Käyttökone on epäkunnossa.
- Väärää laajennuspäätä (painehylsyjärjestelmä, koko) on käytetty.
- Laajennuspää on jäykkäliikkeinen tai epäkunnossa.
- Laajentaja on säädetty väärin (REMS Akku-Ex-Press Cu ACC).
- Painehylsy ei ole riittävän etäällä laajennuspästä.

## 6. Valmistajan takuu

Takuuaika on 12 kuukautta siitä alkaen, kun uusi tuote on luovutettu ensikäyttäjälle. Luovutusajankohta on osoitettava lähettämällä alkuperäiset ostoa koskevat asiakirjat, joista on käytävä ilmi ostopäivä ja tuotenimike. Kaikki takuuajana esiintyvät toimintavirheet, joiden voidaan osoittaa johtuvan valmistus- tai materiaalivirheestä, korjataan ilmaiseksi. Vian korjaamisesta ei seuraa tuotteen takuuajan piteneminen eikä sen uusiutuminen. Takuu ei koske vahinkoja, jotka johtuvat normaalista kulumisesta, epäasianmukaisesta käsittelystä tai väärinkäytöstä, käyttöohjeiden noudattamatta jättämisestä, soveltumattomista työvälineistä, ylikuormituksesta, käyttötarkoituksesta poikkeavasta käytöstä, laitteen muuttamisesta itse tai muiden tekemistä muutoksista tai muista syistä, joista REMS ei ole vastuussa.

Takuuseen kuuluvia töitä saavat suorittaa ainoastaan tähän valtuutetut REMS-sopimuskorjaajat. Reklamaatiot hyväksytään ainoastaan siinä tapauksessa,

että tuote jätetään valtuutettuun REMS-sopimuskorjaamoon, ilman että sitä on yritetty itse korjata tai muuttaa tai purkaa osiin. Vaihdetut tuotteet ja osat siirtyvät REMS-yrityksen omistukseen.

Rahtikuluista kumpaankin suuntaan vastaa käyttäjä.

Tämä takuu ei rajoita käyttäjän lainmukaisia oikeuksia, erityisesti hänen oikeuttaan vaatia myyjältä takuun puitteissa vahingonkorvausta tuotteesta havaittujen vikojen perusteella. Tämä valmistajan takuu koskee ainoastaan uusia tuotteita, jotka ostetaan ja joita käytetään Euroopan Unionin alueella, Norjassa tai Sveitsissä.

Tähän takuuseen sovelletaan Saksan lakia ottamatta huomioon Yhdistyneiden kansakuntien yleissopimusta kansainvälisistä tavaran kauppaa koskevista sopimuksista (CISG).

## 7. Valmistajan takuun pidentäminen 36 kuukauteen

Tässä käyttöohjeessa mainittuihin, 2011-01-01 alkaen ensikäyttäjälle luovutettaviin käyttökoneisiin liittyen on mahdollista pidentää kyseisen valmistajan takuun takuuaikaa 36 kuukauteen. Tämä edellyttää sitä, että käyttökone lähetetään vähintään joka 12. kuukausi sen jälkeen, kun se on luovutettu ensikäyttäjälle, valtuutettuun REMS-sopimuskorjaamoon maksullista tarkastusta varten ja tiedot ovat luettavissa tehonilmoituskilvestä. Vuosittaisen tarkastuksen yhteydessä käyttökone esim. puretaan osiinsa ja sen kuluvat osat tarkastetaan ja vaihdetaan yleensä uusiin. Lisäksi suoritetaan myös standardin EN 62638:2010-08 (VDE 0702) mukaan sähkötyökaluja varten määrätty vuosittainen sähkölaitteiden määräaikaistarkastus. Valtuutettu REMS-sopimuskorjaamo laatii suoritettua tarkastuksen jälkeen käyttökoneen koskevan yksityiskohtaisen testisertifikaatin, jossa ilmoitetaan koneen numero. Käyttökone varustetaan tarkastusmerkillä. Luovutusajankohta on osoitettava lähettämällä alkuperäiset ostoa koskevat asiakirjat, tarkastusvälien noudattaminen on osoitettava lähettämällä kyseiset alkuperäiset testisertifikaatit. Ennen mahdollisesti vaadittujen korjausten suorittamista on laadittava kustannusarvio.

## 8. Varaosaluettelot

Katso varaosaluettelot osoitteesta [www.rems.de](http://www.rems.de) → Downloads → Parts lists.

## Tradução do manual de instruções original

Para a utilização dos tenazes de prensar REMS, tenazes de prensar REMS Mini, matrizes REMS, alicates adaptadores REMS, cabeças de prensar REMS e cabeças expandidoras REMS para os diferentes sistemas de união de tubos aplicam-se os documentos de vendas actuais da REMS. Caso o fabricante do sistema alterar os já existentes componentes dos sistemas de união de tubos ou introduzir no mercado novos, deve consultar a REMS (Fax +49 7151 17 07 - 110) para o estado de utilização actual. Reserva-se o direito a alterações e erros.

Fig. 1–19		
1	Tenaz de prensar	13 Tecla de retrocesso
2	Cavilha de fixação da tenaz	14 Cabeças de prensar
3	Régua de pressão	15 Dispositivo expandidor
4	Pino de retenção	16 Cabeça expandidora
5	Rolos de prensar	17 Mordente expandidor
6	Punho da caixa	18 Mandril de expansão
7	Alavanca de sentido de rotação	19 Alicate adaptador
8	Interruptor de toque	20 Matriz
9	Punho com interruptor	21 Segmento de prensa
10	Mordente de prensar	22 Contorno de prensa (matriz ou segmento de prensa)
11	Contorno de prensar	23 Indicação do estado de carga
12	Varões	

## Indicações de segurança gerais

### ⚠ ATENÇÃO

Leia todas as indicações de segurança e instruções. As negligências no cumprimento das indicações de segurança e instruções podem provocar choques eléctricos, incêndios e/ou ferimentos graves.

Conserve todas as indicações de segurança e instruções para futuras consultas.

O conceito "ferramenta eléctrica" utilizado nas indicações de segurança refere-se a ferramentas eléctricas de rede (com cabo de alimentação) e a ferramentas eléctricas com bateria (sem cabo de alimentação).

### 1) Segurança do local de trabalho

- Mantenha o seu local de trabalho limpo e bem iluminado.** Áreas de trabalho desorganizadas e mal iluminadas podem provocar acidentes.
- Não trabalhe com a ferramenta eléctrica em atmosferas potencialmente explosivas, nas quais se encontrem líquidos, gases ou poeiras inflamáveis.** As ferramentas eléctricas formam faíscas que podem inflamar a poeira ou os vapores.
- Mantenha as crianças e outras pessoas afastadas durante a utilização da ferramenta eléctrica.** Em caso de desvio, poderá perder o controlo sobre o aparelho.

### 2) Segurança eléctrica

- A ficha da ferramenta eléctrica deve adaptar-se à tomada. A ficha não pode ser alterada de modo algum.** Não utilize nenhuma ficha adaptadora juntamente com ferramentas eléctricas com ligação à terra. Fichas inalteradas e tomadas adequadas reduzem o risco de um choque eléctrico.
- Evite o contacto corporal com superfícies ligadas à terra, como tubos, aquecimentos, fogões e frigoríficos.** Existe um elevado risco de choque eléctrico quando o seu corpo está ligado à terra.
- Mantenha as ferramentas eléctricas protegidas de chuva ou de humidade.** A infiltração de água numa ferramenta eléctrica aumenta o risco de um choque eléctrico.
- Não utilize o cabo indevidamente para o transporte, a suspensão ou a remoção da ficha da ferramenta eléctrica da tomada. Mantenha o cabo afastado de calor, óleo, arestas afiadas ou peças móveis do aparelho.** Cabos danificados ou torcidos aumentam o risco de choque eléctrico.
- Caso trabalhe com uma ferramenta eléctrica ao ar livre, utilize apenas extensões também adequadas a espaços exteriores.** A utilização de uma extensão adequada para espaços exteriores reduz o risco de choque eléctrico.
- Caso não seja possível evitar o funcionamento da ferramenta eléctrica em ambientes húmidos, utilize um disjuntor diferencial.** A aplicação de um disjuntor diferencial evita o risco de choque eléctrico.

### 3) Segurança pessoal

- Esteja atento ao que faz e proceda ao trabalho com uma ferramenta eléctrica com precaução. Não utilize nenhuma ferramenta eléctrica, caso esteja fatigado ou sob a influência de drogas, álcool ou medicamentos.** O mínimo descuido durante a utilização da ferramenta eléctrica pode provocar ferimentos graves.
- Utilize equipamento de protecção individual e óculos de protecção.** A utilização de equipamento de protecção individual, como máscara, calçado de segurança anti-derrapante, capacete de protecção ou protecção auditiva, em função do tipo e aplicação da ferramenta eléctrica, reduz o risco de ferimentos.
- Evite uma colocação em funcionamento inadvertida. Assegure-se de que a ferramenta eléctrica está desactivada, antes de a ligar à alimentação e/ou à bateria, a pousar ou a transportar.** Caso tenha o dedo no interruptor durante o transporte do aparelho eléctrico ou ligue o aparelho activo à alimentação, poderá provocar acidentes.
- Remova ferramentas de ajuste ou chaves de parafusos, antes de ligar a ferramenta eléctrica.** Uma ferramenta ou chave que se encontre na peça rotativa do aparelho pode provocar ferimentos.
- Evite uma posição corporal anormal. Assegure uma posição segura e mantenha sempre o equilíbrio.** Deste modo, poderá controlar melhor a ferr-

menta eléctrica em situações inesperadas.

- Utilize vestuário adequado. Não utilize vestuário largo ou bijuteria. Mantenha o cabelo, vestuário e luvas afastados das peças móveis.** Vestuário largo, bijuteria ou cabelo comprido podem ficar presos em peças móveis.
  - Caso seja possível montar dispositivos de aspiração e de recolha de pó, assegure-se de que estes estão ligados e são correctamente utilizados.** A utilização de um aspirador pode reduzir perigos provocados por poeira.
- Utilização e manuseamento da ferramenta eléctrica**
    - Não sobrecarregue o aparelho. Utilize para o seu trabalho a ferramenta eléctrica prevista para o efeito.** Com a ferramenta eléctrica adequada trabalha melhor e com mais segurança no intervalo de potência indicado.
    - Não utilize qualquer ferramenta eléctrica, cujo interruptor esteja danificado.** Uma ferramenta eléctrica que já não consiga ligar ou desligar é perigosa e deve ser reparada.
    - Retire a ficha da tomada e/ou remova a bateria, antes de proceder aos ajustes do aparelho, substituir acessórios ou colocar o aparelho de lado.** Esta medida de precaução evita o arranque inadvertido da ferramenta eléctrica.
    - Mantenha a ferramenta eléctrica não utilizada fora do alcance de crianças. Não permita que pessoas que não estejam familiarizadas com o aparelho ou que não tenham lido estas instruções utilizem o aparelho.** As ferramentas eléctricas são perigosas, caso sejam utilizadas por pessoas inexperientes.
    - Realize a conservação cuidada da ferramenta eléctrica. Verifique se as peças móveis do aparelho funcionam perfeitamente e não prendem ou se as peças estão partidas ou danificadas de tal modo que o funcionamento da ferramenta eléctrica seja afectado. As peças danificadas devem ser reparadas por pessoal técnico qualificado ou por uma oficina de serviço de apoio ao cliente contratual autorizada pela REMS antes da aplicação do aparelho.** Muitos acidentes tem a sua origem na manutenção incorrecta de ferramentas eléctricas.
    - Mantenha as ferramentas de corte afiadas e limpas.** Ferramentas de corte cuidadosamente conservadas com arestas de corte afiadas prendem-se menos e são mais simples de conduzir.
    - Utilize a ferramenta eléctrica, acessórios, ferramentas de aplicação, etc. de acordo com estas instruções. Considere também as condições de trabalho e a actividade a realizar.** A utilização de ferramentas eléctricas para outras aplicações que não a prevista pode provocar situações perigosas. Por motivos de segurança, não é permitida qualquer alteração independente do aparelho eléctrico.
  - Utilização e manuseamento da ferramenta a bateria**
    - Carregue as baterias apenas em carregadores recomendados pelo fabricante.** Existe perigo de incêndio para um carregador indicado para um determinado tipo de baterias, caso este seja utilizado com outras baterias.
    - Utilize apenas as baterias previstas para o efeito nas ferramentas eléctricas.** A utilização de outras baterias pode provocar ferimentos e perigo de incêndio.
    - Mantenha a bateria não utilizada afastada de cliques, moedas, chaves, pregos, parafusos ou outros pequenos objectos metálicos que possam provocar uma ligação em ponte dos contactos.** Um curto-circuito entre os contactos da bateria pode provocar queimaduras ou incêndio.
    - Em caso de aplicação incorrecta, pode verificar-se uma fuga de líquido da bateria. Evite o contacto com o mesmo. Em caso de contacto accidental, enxágue com água. Caso o líquido entre em contacto com os olhos, recorra a assistência médica.** A fuga de líquido da bateria pode provocar irritações da pele ou queimaduras.
  - Assistência técnica**
    - A sua ferramenta eléctrica deve ser reparada apenas por pessoal técnico qualificado e apenas com peças de substituição originais.** Deste modo, assegura-se que a segurança do aparelho seja mantida.

## Indicações de segurança especiais

### ⚠ ATENÇÃO

- Utilize equipamentos de protecção pessoal (p.ex., óculos de protecção).
- Evite posições corporais inadequadas, não se incline demasiado.
- Antes de mudar a tenaz de prensar ou as ferramentas de expandir, retire a ficha de rede, ou retire o acumulador!
- As máquinas de accionamento desenvolvem uma força de prensar muito elevada. Por isso, seja especialmente prudente. Durante os trabalhos com a ferramenta de prensar, mantenha terceiros afastados da área de trabalho.
- Durante a operação, pegue na máquina de accionamento apenas pelo punho da caixa (6) e pelo punho com interruptor (9). Nunca introduza a mão em componentes em movimento (área de prensagem, área de expansão)!
- Nunca operar as máquinas de prensar radiais com a cavilha de fixação da tenaz (2) trancada. Perigo de quebra!
- Colocar as prensas radiais sobre o conector de prensa com tenaz de prensar, tenaz de prensar Mini ou matriz sempre em ângulo recto relativamente ao eixo tubular. Nunca colocar na diagonal.
- Não ligar as prensas radiais sem tenaz de prensar, tenaz de prensar Mini ou matriz aplicados. Efectue o processo de prensagem exclusivamente para a produção de uma união por prensagem. Sem a contra-pressão de prensar exercida pelo acessório de prensar, a máquina de accionamento ou a tenaz de prensar, tenaz de prensar Mini ou matriz serão desnecessariamente sujeitas a altas cargas.
- Antes da utilização de tenazes de prensar, tenazes de prensar Mini ou matrizes de outros fabricantes, verificar se estes são indicados para o motor de propulsão. Ler e respeitar o manual de instruções do fabricante do tenaz de prensar ou matriz.






- Opere as máquinas de prensar axiais apenas com as cabeças de prensar completamente inseridas. Perigo de quebra!
- Coloque as máquinas de prensar axiais com as cabeças de prensar na união por casquilho corrediço, sempre num ângulo recto, relativamente ao eixo do tubo. Nunca coloque na transversal.
- Aparafuse as cabeças expandidoras até ao encosto no dispositivo expandidor.
- Não repare tenazes de prensar, tenazes de prensar Mini, matrizes, alicates adaptadores, cabeças de prensar, cabeças expandidoras. Perigo de quebra!
- Leia e observe as instruções de montagem e instalação dos fabricantes dos sistemas.
- Estes aparelhos não devem ser utilizados por pessoas (incluindo crianças) com capacidades físicas, sensoriais ou mentais limitadas ou falta de experiência e conhecimento, a não ser que estas sejam supervisionadas por uma pessoa responsável pela sua segurança ou que desta recebam instruções acerca da utilização do aparelho. As crianças devem ser supervisionadas para garantir que não brincam com o aparelho.
- Entregue o aparelho eléctrico exclusivamente a pessoas que receberam instruções adequadas. Os jovens podem operar o aparelho eléctrico apenas após concluídos os 16 anos, no âmbito da sua formação profissional e no caso de estarem sob supervisão de um profissional especializado.
- Assegure-se que, o aparelho eléctrico tenha sido desligado, antes de introduzir a bateria/pilha. Ao introduzir uma bateria/pilha num aparelho eléctrico ligado, pode provocar acidentes.
- Em caso de temperaturas da bateria/pilha/carregador ou de temperaturas ambiente  $\leq 5^{\circ}\text{C}/40^{\circ}\text{F}$  ou  $\geq 40^{\circ}\text{C}/105^{\circ}\text{F}$ , a bateria/pilha/o carregador não podem ser utilizados.
- Nunca deite baterias/pilhas danificadas nos resíduos sólidos normais da casa, mas sim entregue-os a uma oficina de assistência técnica contratada e autorizada REMS ou a uma empresa especializada reconhecida.
- Observe as instruções de manutenção e as instruções acerca da substituição de ferramentas.
- Controle regularmente o cabo de alimentação do aparelho eléctrico e mande substituir o cabo em caso de danificação por pessoal especializado e qualificado ou por uma oficina de assistência técnica contratada e autorizada REMS. Controle regularmente os cabos de extensão e substitua-os em caso de danificações.

**Utilização correcta**

**⚠ ATENÇÃO**

Utilize as prensas radiais REMS apenas devidamente para o fabrico de uniões de prensa de todos os sistemas de conexão de prensa correntes. Utilize os alicates de corte REMS apenas devidamente para a separação de barras roscadas até à classe de resistência 4,8 (400 N/mm<sup>2</sup>). Utilize os corta-cabos REMS apenas devidamente para a separação de cabos eléctricos  $\leq 300\text{ mm}^2$  ( $\varnothing 30\text{ mm}$ ). Utilize as prensas axiais REMS apenas devidamente para a produção de uniões de casquilhos e para o alargamento de tubos de todos os sistemas de casquilhos convencionais. Utilize os alargadores de tubos REMS apenas devidamente para o alargamento e calibração de tubos. Quaisquer outras utilizações são indevidas e, portanto, não permitidas.

**Esclarecimento de símbolos**

-  Antes da colocação em funcionamento, ler o manual de instruções
-  Ferramenta eléctrica da classe de protecção I
-  Ferramenta eléctrica da classe de protecção II
-  O aparelho não é indicado para a utilização ao ar livre
-  Eliminação ecológica

**1. Dados técnicos**

**1.1. Referências de artigos**

REMS Power-Press E Máquina de accionamento	572100
REMS Power-Press Máquina de accionamento	577001
REMS Power-Press ACC Máquina de accionamento	577000
REMS Mini-Press ACC Máquina de accionamento Li-Ion	578001
REMS Akku-Press Máquina de accionamento Li-Ion	571003
REMS Akku-Press ACC Máquina de accionamento Li-Ion	571004
REMS Ax-Press 15 Máquina de accionamento Li-Ion	573002
REMS Ax-Press 25 ACC Máquina de accionamento Li-Ion	573003
REMS Ax-Press 25 L ACC Máquina de accionamento Li-Ion	573004
REMS Ax-Press 40 Máquina de accionamento Li-Ion	573006
REMS Akku-Ex-Press Cu ACC Máquina de accionamento Li-Ion	575006
REMS Akku-Ex-Press P ACC Máquina de accionamento Li-Ion	575008
REMS Akku-Ex-Press Q & E ACC Máquina de accionamento Li-Ion	575005
REMS Power-Ex-Press Q & E ACC Máquina de accionamento	575007
Dispositivo de alargamento 6–40 mm, 1/2–1 1/2"	575100
Dispositivo de alargamento 54–63 mm, 2"	575101
REMS Acumulador Li-Ion 14,4 V, 1,3 Ah	571540
REMS Acumulador Li-Ion 14,4 V, 2,2 Ah	571550

REMS Fonte de alimentação Li-Ion	571565
Carregador rápido Li-Ion/Ni-Cd 230 V, 50–60 Hz, 65 W	571560
Caixa metálica REMS Power-Press E	570280
Caixa metálica REMS Power-Press	570280
Caixa metálica REMS Power-Press ACC	570280
Caixa metálica REMS Mini-Press ACC	578290
Caixa metálica REMS Akku-Press/REMS Akku-Press ACC	571290
Caixa metálica REMS Ax-Press 15/40	573282
Caixa metálica REMS Akku-Ex-Press Q & E ACC	578290
Caixa metálica REMS Ax-Press 25 ACC/Ax-Press 25 L ACC	573284
Caixa metálica REMS Akku-Ex-Press Cu ACC	573284
Caixa metálica REMS Akku-Ex-Press P ACC	573284
Caixa metálica Combi Set REMS Ax-Press 25 ACC e Akku-Ex-Press P ACC	573284

**1.2. Gama de aplicações**

REMS Mini-Press ACC máquinas de prensar radiais para a produção de uniões por prensagem de todos os sistemas de acessórios de prensar correntes em tubos de aço, tubos de aço inox, tubos de cobre, tubos de plástico, tubos multi-camada  $\varnothing 10\text{--}40\text{ mm}$

REMS Power-Press e REMS Akku-Press máquinas de prensar radiais para a produção de uniões por prensagem de todos os sistemas de acessórios de prensar correntes em tubos de aço, tubos de aço inox, tubos de cobre, tubos de plástico, tubos multi-camada  $\varnothing 10\text{--}108\text{ mm}$

Máquinas de prensar axiais para a produção de uniões por prensagem de casquilhos corrediços em tubos de aço inox, tubos de cobre, tubos de plástico, tubos multi-camada e para expandir tubos de plástico, tubos multi-camada  $\varnothing 12\text{--}40\text{ mm}$

REMS Akku-Ex-Press Q & E ACC para expandir tubos/anéis para o sistema Uponor Quick & Easy  $\varnothing 16\text{--}40\text{ mm}$   
 $\varnothing 3/8\text{--}1 1/2\text{''}$

REMS Power-Ex-Press Q & E ACC para expandir tubos/anéis para o sistema Uponor Quick & Easy  $\varnothing 16\text{--}63\text{ mm}$   
 $\varnothing 1/2\text{--}2\text{''}$

REMS Akku-Ex-Press Cu ACC para expandir tubos e calibração de tubos  $\varnothing 8\text{--}42\text{ mm}$   
 $\varnothing 3/8\text{--}1 1/4\text{''}$

REMS Akku-Ex-Press P ACC para expandir tubos  $\varnothing 12\text{--}40\text{ mm}$

**Intervalo de temperatura de serviço**

REMS Aparelhos a bateria  $0^{\circ}\text{C--}+60^{\circ}\text{C}$   
Prensas com fio  $-8^{\circ}\text{C--}+60^{\circ}\text{C}$

**1.3. Força de impulso / Força de prensar**

Força de impulso das máquinas de prensar radiais	32 kN
Força de prensar das máquinas de prensar radiais	100 kN
Força de impulso das máquinas de prensar radiais Mini	22 kN
Força de prensar das máquinas de prensar radiais Mini	70 kN
Força de prensar REMS Ax-Press 15	17 kN
Força de prensar REMS Ax-Press 40	30 kN
Força de prensar REMS Ax-Press 25 ACC	20 kN
Força de prensar REMS Ax-Press 25 L ACC	13 kN
Força de prensar REMS Akku-Ex-Press Cu ACC	20 kN
Força de prensar REMS Akku-Ex-Press P ACC	20 kN
REMS Akku-Ex-Press Q & E ACC	20 kN
REMS Power-Ex-Press Q & E ACC	34 kN

**1.4. Dados eléctricos**

REMS Power-Press E, 230 V 1~; 50–60 Hz; 450 W; 1,8 A  
REMS Power-Press, S3 15% (AB 2/10 min)  
REMS Power-Press ACC com isolamento de protecção (73/23/EWG)  
REMS Power-Ex-Press Q & E ACC antiparasitado (89/326/EWG)

REMS Akku-Press, Akku-Press ACC Ax-Press 15/40 14,4 V =; 2,2 Ah; 20 A

REMS Akku-Ex-Press Q & E ACC, REMS Mini-Press ACC, REMS Ax-Press 25 ACC/25 L ACC, REMS Akku-Ex-Press Cu ACC, REMS Akku-Ex-Press P ACC 14,4 V =; 1,3 Ah; 18 A  
14,4 V =; 2,2 Ah; 20 A

Carregador rápido Li-Ion/Ni-Cd (1h) Entrada 230 V~; 50–60 Hz; 65 W  
Saída 10,8–18 V =

Fonte de alimentação 230 V Entrada 230 V~; 50–60 Hz  
Saída 14,4 V =; 6 A–33 A

**1.5. Dimensões**

REMS Power-Press E	430×110×85 mm (16,9"×4,3"×3,3")
REMS Power-Press,	
REMS Power-Press ACC	365×235×85 mm (14,4"×9,2"×3,3")
REMS Mini-Press ACC	288×260×80 mm (11,3"×10,2"×3,1")
REMS Akku-Press, Akku-Press ACC	338×290×85 mm (13,3"×11,4"×3,3")
REMS Ax-Press 15/40	330×320×85 mm (13"×12,6"×3,3")
REMS Akku-Ex-Press Q & E ACC	290×260×80 mm (11,4"×10,2"×3,1")
REMS Power-Ex-Press Q & E ACC	420×245×81 mm (16,5"×9,6"×3,2")

REMS Ax-Press 25 ACC	295×260×80 mm (11,6"×10,2"×3,3")
REMS Ax-Press 25 L ACC	325×260×80 mm (12,8"×10,2"×3,1")
REMS Akku-Ex-Press ACC	265×260×80 mm (10,4"×10,2"×3,1")
REMS Akku-Ex-Press P ACC	275×260×80 mm (10,8"×10,2"×3,1")

## 1.6. Pesos

REMS Power-Press E Máquina de accionamento	4,4 kg	(9,6 lb)
REMS Power-Press Máquina de accionamento	4,6 kg	(10,0 lb)
REMS Power-Press ACC Máquina de accionamento	4,6 kg	(10,0 lb)
REMS Mini-Press ACC Máquina de accionamento sem acumulador	2,1 kg	(4,5 lb)
REMS Akku-Press / Akku-Press ACC Máquina de accionamento sem acumulador	3,8 kg	(8,3 lb)
REMS Ax-Press 15 Máquina de accionamento sem acu.	4,6 kg	(10,0 lb)
REMS Ax-Press 40 Máquina de accionamento sem acu.	5,4 kg	(11,8 lb)
REMS Akku-Ex-Press Q & E ACC Máquina de accionamento sem acumulador	2,0 kg	(4,4 lb)
REMS Power-Ex-Press Q & E ACC Máquina de accionam.	5,6 kg	(12,2 lb)
REMS Ax-Press 25 ACC Máquina de accionamento sem acumulador	2,6 kg	(5,6 lb)
REMS Ax-Press 25 L ACC Máquina de accionamento sem acumulador	2,8 kg	(6,1 lb)
REMS Akku-Ex-Press Cu ACC Máquina de accionamento sem acumulador	2,3 kg	(5,0 lb)
REMS Akku-Ex-Press P ACC Máquina de accionamento sem acumulador	2,0 kg	(4,3 lb)
REMS Acumulador Li-Ion 14,4 V, 1,3 Ah	0,3 kg	(0,6 lb)
REMS Acumulador Li-Ion 14,4 V, 2,2 Ah	0,5 kg	(1,1 lb)
Tenaz de prensar (média)	1,8 kg	(3,9 lb)
Tenaz de prensar Mini (média)	1,2 kg	(2,6 lb)
Cabeças de prensar (par, média)	0,3 kg	(0,6 lb)
Cabeça expandidora (média)	0,2 kg	(0,4 lb)
Alicate adaptador Z2	2,0 kg	(4,8 lb)
Alicate adaptador Z4	3,6 kg	(7,8 lb)
Alicate adaptador Z5	3,8 kg	(8,2 lb)
Matriz M54 (PR-3S)	3,1 kg	(6,7 lb)
Matriz U75 (PR-3B)	2,7 kg	(5,9 lb)

## 1.7. Informações sobre a emissão sonora

Valor de emissão em relação ao local de trabalho			
REMS Power-Press E	$L_{pA} = 76$ dB	$L_{WA} = 87$ dB	$K = 3$ dB
REMS Power-Press / Power-Press ACC	$L_{pA} = 81$ dB	$L_{WA} = 92$ dB	$K = 3$ dB
REMS Mini-Press ACC	$L_{pA} = 73$ dB	$L_{WA} = 84$ dB	$K = 3$ dB
REMS Akku-Press/Akku-Press ACC	$L_{pA} = 74$ dB	$L_{WA} = 85$ dB	$K = 3$ dB
REMS Ax-Press 15/40	$L_{pA} = 74$ dB	$L_{WA} = 85$ dB	$K = 3$ dB
REMS Ax-Press 25 ACC / 25 L ACC	$L_{pA} = 73$ dB	$L_{WA} = 84$ dB	$K = 3$ dB
REMS Akku-Ex-Press Q & E ACC	$L_{pA} = 73$ dB	$L_{WA} = 84$ dB	$K = 3$ dB
REMS Power-Ex-Press Q & E ACC	$L_{pA} = 81$ dB	$L_{WA} = 92$ dB	$K = 3$ dB
REMS Akku-Ex-Press Cu ACC	$L_{pA} = 73$ dB	$L_{WA} = 84$ dB	$K = 3$ dB
REMS Akku-Ex-Press P ACC	$L_{pA} = 73$ dB	$L_{WA} = 84$ dB	$K = 3$ dB

## 1.8. Vibrações

Valor efectivo calibrado da aceleração  $< 2,5$  m/s<sup>2</sup>  $K = 1,5$  m/s<sup>2</sup>

O valor da emissão de vibrações indicado foi medido segundo um processo de ensaio normalizado e pode ser utilizado para a comparação com o de um outro aparelho. O valor da emissão de vibrações indicado também pode ser utilizado para uma primeira avaliação da exposição.

**Atenção:** O valor da emissão de vibrações pode divergir do valor nominal durante a utilização efectiva do aparelho, em função do tipo e do modo em que o mesmo é utilizado; assim como pelo facto de estar ligado, mas a funcionar sem carga.

## 2. Colocação em serviço

Para a utilização dos tenazes de prensar REMS, tenazes de prensar REMS Mini, matrizes REMS, alicates adaptadores REMS, cabeças de prensar REMS e cabeças expandidoras REMS para os diferentes sistemas de união de tubos aplicam-se os documentos de vendas actuais da REMS. Caso o fabricante do sistema alterar os já existentes componentes dos sistemas de união de tubos ou introduzir no mercado novos, deve consultar a REMS (Fax +49 7151 17 07 - 110) para o estado de utilização actual.

### 2.1. Ligação eléctrica

#### ⚠ ATENÇÃO

**Observe a tensão de rede!** Verifique, antes de ligar a máquina de accionamento ou o carregador rápido, se a tensão indicada na placa de tipo corresponde à tensão de rede. Em estaleiros, ao ar livre ou no caso de tipos de instalações semelhantes, opere o aparelho eléctrico na rede, apenas mediante um dispositivo de protecção de corrente de falha de 30 mA (interruptor FI).

#### Baterias

#### AVISO

Introduzir a bateria no motor de propulsão ou no carregador rápido sempre na vertical. A introdução na diagonal danifica os contactos e pode provocar um curto-circuito, danificando a bateria.

As baterias fornecidas juntamente com motores de propulsão REMS e as baterias de substituição não estão carregadas. Carregar a bateria antes da primeira utilização. Utilizar apenas carregadores rápidos REMS para o carregamento. As baterias atingem a sua capacidade total apenas após vários carregamentos. As baterias Li-Ion devem ser recarregadas regularmente, de forma a evitar uma descarga profunda. Em caso de descarga profunda, a bateria fica danificada. Não carregar baterias não recarregáveis.

#### Controlo do estado de carga para todas as prensas com bateria Li-Ion

Todas as prensas a bateria REMS estão equipadas, a partir de 2011-01-01, com controlo electrónico do estado de carga através de um LED de 2 cores (verde/vermelho) (23). O LED verde fica aceso quando a bateria estiver completamente carregada ou com carga suficiente. O LED vermelho fica aceso quando a bateria tiver de ser carregada. O motor completa ainda o ciclo de prensagem em curso e, posteriormente, só pode ser ligado se tiver sido colocada uma bateria carregada. Se o motor não for utilizado, o LED apaga-se após aprox. 2 horas, no entanto, volta a acender-se quando o motor for novamente ligado.

#### Carregador rápido de Li-Ion/Ni-Cd (n.º do art. 571560)

Caso a ficha esteja ligada, a luz piloto esquerda acende-se permanentemente a verde. Caso a bateria esteja inserida no carregador rápido, a luz piloto verde fica intermitente indicando que a bateria está a ser carregada. Quando a luz piloto verde se tornar permanente, a bateria está carregada. Caso a luz piloto vermelha fique intermitente, a bateria está avariada. Se a luz piloto vermelha se tornar permanente, a temperatura do carregador rápido e/ou da bateria encontra-se fora do intervalo de funcionamento permitido de +5°C até +40°C.

#### AVISO

Os carregadores rápidos não são indicados para a utilização ao ar livre.

### 2.2. Montagem (substituição) do tenaz de prensar, tenaz de prensar Mini (1), da matriz com alicate adaptador (fig. 18) em prensas radiais (fig. 1, 16 e 17)

Desligar ficha ou retirar bateria. Utilizar apenas tenazes de prensar, tenazes de prensar Mini ou matrizes com contorno de prensa específico para o sistema, de acordo com o sistema de conexão a prensar. Os tenazes de prensar, tenazes de prensar Mini ou matrizes estão rotulados nos mordentes da prensa ou segmentos de prensa com caracteres para a identificação do contorno de prensa e com algarismos para a identificação do tamanho. Ler e respeitar as instruções de instalação e montagem do fabricante do sistema. Os alicates adaptadores da REMS estão igualmente identificados com uma letra e um algarismo. Esta identificação destina-se à atribuição à matriz homologada da REMS. Nunca prensar com tenaz de prensar, tenaz de prensar Mini ou matriz e alicate adaptador inadequados (contorno de prensa, tamanho). A união por prensa poderia ser inutilizada e a máquina, bem como o tenaz de prensar, tenaz de prensar Mini ou a matriz e o alicate adaptador, poderiam ser danificados.

Colocar o motor de propulsão vantajosamente sobre a mesa ou o solo. A montagem (substituição) do tenaz de prensar, tenaz de prensar Mini ou alicate adaptador só pode ocorrer caso os rolos compressores (5) estejam totalmente recolhidos. Caso necessário, empurre a alavanca do sentido de rotação (7) para a esquerda e prima o interruptor de toque (8) da REMS Power-Press E; em caso da REMS Power-Press e REMS Akku-Press prima a tecla de retrocesso (13) até que os rolos de prensar (5) tenham sido completamente recuados.

Abra a cavilha de fixação da tenaz (2). Para o efeito, prima o pino de retenção (4), de seguida, a cavilha de fixação da tenaz (2) saltará para fora, devido à acção da mola. Aplicar o tenaz de prensar, tenaz de prensar Mini (1) ou alicate adaptador (19) seleccionado. Deslocar o perno de retenção do alicate (2) para a frente até que a cavilha de segurança (4) encaixe. Entretanto pressionar a barra de pressão (3) directamente sobre o perno de retenção do alicate. Não iniciar as prensas radiais sem tenaz de prensar, tenaz de prensar Mini ou matriz com alicate adaptador inseridos. Permitir o decurso do processo de prensa apenas para produção de uma união de prensa. Sem contra-pressão de prensa pelo conector de prensa, o motor de propulsão ou o tenaz de prensar, tenaz de prensar Mini, matriz e alicate adaptador são desnecessariamente sobre-carregados.

#### ⚠ CUIDADO

**Nunca efectuar prensagens com a cavilha de fixação da tenaz (2) desbloqueada. Perigo de quebra!**

### 2.3. Montagem (Mudança) das cabeças de prensar (14) em caso de máquinas de prensar axiais (Fig. 6, 7, 10)

Retire o acumulador. Utilize apenas cabeças de prensar específicas do respectivo sistema. As cabeças de prensar REMS estão etiquetadas com uma letra, para a identificação do sistema de casquilho correção, e com um número, para a identificação do tamanho. Leia e observe as instruções de montagem e instalação do fabricante do sistema. Nunca efectue prensagens com cabeças de prensar não adequadas (sistema de casquilho correção, tamanho). A união pode revelar-se inútil, podendo a máquina e as cabeças de prensar serem danificadas.

Insira completamente as cabeças de prensar (14) seleccionadas, caso necessário, rode-as até encaixarem (encaixe de esfera). Mantenha as cabeças de prensar e o furo de assento no dispositivo de prensar sempre limpos.

### 2.4. Montagem (Mudança) da cabeça expandidora (16) em caso da REMS Ax-Press 15 (Fig. 6)

Retire o acumulador. Monte o dispositivo expandidor (15) (acessório). Para o



efeito, limpe as superfícies de contacto, coloque o dispositivo expandidor, aperte firmemente os dois parafusos cilíndricos. Lubrificar ligeiramente o cone do mandril de alargamento (18). Aparafuse a cabeça expandidora seleccionada até ao encosto no dispositivo expandidor. Utilize apenas cabeças expandidoras específicas do respectivo sistema. As cabeças expandidoras estão etiquetadas com uma letra, para a identificação do sistema de casquilho correção, e com um número, para a identificação do tamanho. Leia e observe as instruções de montagem e instalação do fabricante do sistema. Nunca expanda com cabeças expandidoras não adequadas (sistema de casquilho correção, tamanho). A união pode revelar-se inútil, podendo a máquina e as cabeças expandidoras serem danificadas.

#### AVISO

Tenha atenção para que, o casquilho correção esteja a uma distância suficiente relativamente à cabeça expandidora, durante o processo de expandir, caso contrário, os mordentes expandidores (17) podem ser deformados ou até quebrados.

Para prensagens em locais estreitos, pode retirar-se o dispositivo expandidor.

- 2.5. Montagem (Mudança) da cabeça expandidora (16) em caso da REMS Akku-Ex-Press Q&E ACC ou REMS Power-Ex-Press Q&E ACC (Fig. 8, 9)**  
Desligar ficha ou retirar bateria. Utilize apenas cabeças expandidoras Uponsor Quick & Easy de origem. Leia e observe as instruções de montagem e instalação do fabricante do sistema. Nunca expanda com cabeças expandidoras não adequadas (sistema, tamanho). A união pode revelar-se inútil, podendo a máquina e as cabeças expandidoras serem danificadas. Lubrificar ligeiramente o cone do mandril de alargamento (18). Aparafuse a cabeça expandidora seleccionada até ao encosto no dispositivo expandidor. Ler e respeitar as instruções de instalação e montagem do fabricante do sistema. As REMS cabeças expandidoras P e Cu não são adequadas para o expandidor de tubos REMS Akku-Ex-Press Q&E ACC e REMS Power-Ex-Press Q&E ACC e subsequentemente não podem ser utilizadas.

#### Substituição do dispositivo de alargamento para REMS Power-Ex-Press Q&E ACC

Retirar ficha. Desaparafusar dispositivo de alargamento do REMS Power-Ex-Press Q&E ACC. Aparafusar novo dispositivo de alargamento até ao encosto e apertar manualmente.

- 2.6. Montagem (substituição) da cabeça expandidora (16) para REMS Akku-Ex-Press Q&E ACC (Fig. 12)**

Retirar a bateria. Lubrificar ligeiramente o cone do mandril de alargamento. Enroscar a cabeça expandidora seleccionada no dispositivo de alargamento até ao encosto. O dispositivo de alargamento deve agora ser ajustado de modo a que a força de impulso do motor de accionamento no final do alargamento seja suportada pelo motor de accionamento e não pela cabeça expandidora. Para isso, desenroscar o dispositivo de alargamento juntamente com a cabeça expandidora apertada do motor de accionamento. Deixe o pistão de avanço avançar tanto quanto possível sem que a máquina seja comutada para retorno. Nesta posição, o dispositivo de alargamento juntamente com a cabeça expandidora apertada deve ser enroscado no motor de accionamento até que os segmentos da cabeça expandidora estejam totalmente abertos. Nesta posição, o dispositivo de alargamento deve ser fixo com a contra-porca.

- 2.7. Montagem (substituição) da cabeça expandidora (16) para REMS Akku-Ex-Press P ACC (Fig. 11)**

Retirar a bateria. Lubrificar ligeiramente o cone do mandril de alargamento (18). Enroscar a cabeça expandidora seleccionada no dispositivo de alargamento até ao encosto. Utilizar apenas cabeças expandidoras específicas para o sistema. As cabeças expandidoras estão inscritas com letras para identificação do sistema de casquilho e com um algarismo para identificação do tamanho. Ler e respeitar as instruções de instalação e montagem do fabricante do sistema. Nunca alargar com cabeças expandidoras inadequadas (sistema de casquilhos, tamanho). A ligação poderia ser inutilizada e a máquina e a cabeça expandidora poderiam ser danificadas.

## 3. Operação

- 3.1. Máquinas de prensar radiais (Fig. 1 a 6 e 16 a 19)**

Antes de cada utilização, deve ser executado um teste de prensagem com conector de prensa inserido com o motor de propulsão e o tenaz de prensar, tenaz de prensar Mini ou matriz com alicate adaptador respectivamente utilizados. O tenaz de prensar (1), matriz (20) ou os segmentos de prensa (21) devem fechar totalmente. Depois de terminada a prensagem, deve observar-se o fecho total dos mordentes da prensa (10), matrizes (20) ou segmentos de prensa (21), tanto nas suas pontas (fig. 1 e fig. 16 a 19 em "A"), quanto nos lados opostos (fig. 1 e fig. 16 a 19 em "B"). Deve verificar-se a estanqueidade da união (respeitar regulamentos, normas, directivas específicos do país, etc.).

Antes de cada utilização, deve verificar-se o tenaz de prensar, tenaz de prensar Mini ou matriz com alicate adaptador, especialmente o contorno de prensa (11 / 22) de ambos os mordentes da prensa (10) ou dos 3 segmentos de prensa quanto a danos e desgaste. Não utilizar tenazes de prensar, tenazes de prensar Mini ou matrizes com alicate adaptador danificados ou desgastados. Caso contrário, existe perigo de prensagem incorrecta ou perigo de acidentes.

Se, ao fechar a tenaz de prensar, tenaz de prensar Mini, tiver sido produzida uma rebarba acentuada no casquilho de prensar, a prensagem pode estar defeituosa ou com fugas (consulte 5. Falhas).

Para evitar danos na prensa certificar-se de que em situações de trabalho,

como ilustrado na fig. 13 a 15, não ocorre nenhuma tensão entre tenaz de prensar, tenaz de prensar Mini, matriz, alicate adaptador, conexão e motor de propulsão.

- 3.1.1. Processo de trabalho**

Comprima a tenaz de prensar, tenaz de prensar Mini (1) manualmente de forma a que, possa ser colocada no acessório de prensar. Neste processo, coloque a máquina no acessório de prensar, com a tenaz de prensar num ângulo recto, relativamente ao eixo do tubo. Largue a tenaz de prensar, para que possa fechar à volta do acessório de prensar. Pegue na máquina pelo punho da caixa (6) e pelo punho com interruptor (9).

Colocar a matriz (20) em torno do conector de prensa. Inserir o alicate adaptador (19) na máquina de accionamento e bloquear o perno de retenção do alicate. Comprimir manualmente o alicate adaptador (19) de modo que este possa ser colocado na matriz. Soltar o alicate adaptador de modo que este se prenda na matriz e a matriz na conexão de prensa.

No caso da REMS Power-Press E, empurre a alavanca do sentido de rotação (7) completamente para a direita (avanço) e prima o interruptor de toque (8). Mantenha o interruptor de toque (8) premido até que a prensagem esteja terminada e a tenaz de prensar ou matriz esteja fechada. Posicione a alavanca de sentido de rotação (7) para a esquerda (retrocesso) e prima o interruptor (8) até que os rolos de prensar tenham recuado ou até que a embraiagem de atrito reaja. Nunca sujeite a embraiagem de atrito a cargas sem necessidade.

No caso da REMS Power-Press e REMS Akku-Press, mantenha o interruptor (8) premido até que a tenaz de prensar ou matriz esteja completamente fechada. Isto será indicado por um sinal acústico (estalido). Prima a alavanca de retrocesso (13) até que os rolos de prensar (5) tenham recuado completamente.

No caso da REMS Mini-Press ACC, REMS Akku-Press ACC e REMS Power-Press ACC, mantenha o interruptor de toque (8) premido até que a tenaz de prensar ou matriz esteja completamente fechada. Após terminada a prensagem, a máquina de accionamento comutará automaticamente para retrocesso (retrocesso forçado).

Comprimir manualmente o tenaz de prensar de modo que possa ser retirado juntamente com o motor de propulsão da conexão de prensa. Comprimir manualmente o alicate adaptador de modo que possa ser retirado juntamente com o motor de propulsão da conexão de prensa. Abrir manualmente a matriz de modo que possa ser retirada da conexão de prensa.

- 3.1.2. Funcionamento seguro**

No caso da REMS Power-Press E, o processo de prensagem é terminado, deixando o interruptor de toque (8). Para a segurança mecânica da máquina de accionamento, em ambas as posições finais dos rolos de prensar, surtirá efeito adicional uma embraiagem de atrito de segurança em função do binário.

A REMS Power-Press e REMS Akku-Press termina o processo de prensagem automaticamente, dando um sinal acústico (estalido). A REMS Mini-Press ACC, REMS Akku-Press ACC e REMS Power-Press ACC termina o processo de prensagem automaticamente, dando um sinal acústico (estalido) e recua automaticamente (processamento forçado).

#### AVISO

**Apenas com o fecho total do tenaz de prensar, tenaz de prensar Mini, da matriz ou segmento de prensa é estabelecida a prensagem perfeita. Depois de terminada a prensagem, deve observar-se o fecho total dos mordentes da prensa (10), matrizes (20) ou segmentos de prensa (21), tanto nas suas pontas (fig. 1 e fig. 16 a 19 em "A"), quanto nos lados opostos (fig. 1 e fig. 16 a 19 em "B"). Caso, ao fechar o tenaz de prensar, tenaz de prensar Mini, da matriz ou segmento de prensa, ocorra uma clara fissura no casquilho de prensa, é possível que a prensagem fique incorrecta ou com fugas (consulte 5. Falhas).**

- 3.1.3. Segurança no trabalho**

Para a segurança no trabalho, as máquinas de accionamento estão equipadas com um interruptor de toque de segurança. Este interruptor permite, em qualquer altura, e especialmente em caso de perigo, a imobilização imediata do motor de accionamento. Os motores de accionamento podem ser comutados em qualquer posição para o retrocesso.

- 3.2. Máquinas de prensar axiais (Fig. 6, 7, 10)**

- 3.2.1. Prensar com REMS Ax-Press 15 e REMS Ax-Press 40 (Fig. 6, 7)**

Coloque a união por casquilho correção pré-montada nas cabeças de prensar (14). Segure a máquina de accionamento pelo punho da caixa (6) e pelo punho com interruptor (9), mantenha o interruptor de toque (8) premido até que o casquilho correção encoste ao colar da união por casquilho correção. Isto será indicado também por um sinal acústico (estalido). Prima a alavanca de retrocesso (13) até que as cabeças de prensar (14) tenham recuado completamente.

Caso, ao fechar as cabeças de prensar, se verifique uma fenda evidente entre o casquilho e o aro do conector de casquilhos, a prensagem pode estar incorrecta ou com fugas (ver 5. Avarias). Ler e respeitar as instruções de instalação e montagem do fabricante do sistema.

- Prensar com REMS Ax-Press 25 ACC, REMS Ax-Press 25 L ACC (Fig. 10)**

Ter em atenção as diferentes áreas de utilização das prensas axiais. São válidos os documentos de vendas actuais da REMS. Certifique-se de que as cabeças de prensar sejam aplicadas na prensa de modo a que a prensagem seja realizada num único percurso, se possível. Em muitos casos, isto não é possível, sendo que é necessário prensar previamente e definitivamente. Para

isso, antes do segundo processo de prensagem, deve ser inserida uma ou ambas as cabeças de prensar giradas 180° para que se crie uma distância mais limitada entre estas. Na REMS Ax-Press 25 L ACC, a distância mais reduzida poderá ter de ser obtida com a deslocação da cabeça de prensar exterior para a posição da cabeça de prensar central. Ler e respeitar as instruções de instalação e montagem do fabricante do sistema.

Inserir a união de casquilhos pré-montada nas cabeças de prensar (14). Segurar o motor de accionamento ou com uma mão pelo punho de ligação (9) ou com ambas as mãos pelo punho da estrutura (6) e pelo punho de ligação (9) simultaneamente. Manter o interruptor de contacto (8) premido até que o casquilho toque no rebordo da junta do casquilho. O motor de accionamento liga-se automaticamente na função de retorno (operação obrigatória).

Caso, ao fechar as cabeças de prensar, se verifique uma fenda evidente entre o casquilho e o aro do conector de casquilhos, a prensagem pode estar incorrecta ou com fugas (ver 5. Avarias). Ler e respeitar as instruções de instalação e montagem do fabricante do sistema.

No caso do sistema de casquilho corredeço IV são utilizadas diferentes cabeças de prensar para um único tamanho de tubo. Leia e observe as instruções de montagem e instalação do fabricante do sistema.

#### **⚠ CUIDADO**

**Perigo de esmagamento! Nunca introduza a mão em cabeças de prensar (14) em movimento!**

#### 3.2.2. Expandir com REMS Ax-Press 15 (Fig. 6)

Meta o casquilho corredeço sobre o tubo, insira a cabeça expandidora no tubo até ao encosto e pressione a cabeça expandidora/máquina de accionamento contra o tubo. Ligue a máquina de accionamento (8). Tenha atenção para que, o casquilho corredeço esteja a uma distância suficiente relativamente à cabeça expandidora, durante o processo de expandir, caso contrário, os mordentes expandidores (17) podem ser deformados ou até quebrados. Mantenha o interruptor de toque (8) premido até que o tubo tenha sido expandido. Isto será indicado também por um sinal acústico (estalido). Prima a tecla de retrocesso (14) até que a cabeça expandidora esteja de novo fechada. Caso necessário, repetir o processo de expandir várias vezes. Leia e observe as instruções de montagem e instalação do fabricante do sistema.

#### 3.3. REMS Akku-Ex-Press Q & E ACC, REMS Power-Ex-Press Q & E ACC (Fig. 8)

Leia e observe as instruções de montagem e instalação do fabricante do sistema. Meta um anel Q & E de tamanho adequado sobre o tubo. Insira a cabeça expandidora no tubo e pressione a cabeça expandidora/máquina de accionamento contra o tubo. Ligue a máquina de accionamento (8). Caso a cabeça expandidora esteja aberta, a máquina de accionamento comutará automaticamente para retrocesso e a cabeça expandidora será de novo fechada. No REMS Akku-Ex-Press Q & E ACC, continue a manter o interruptor de toque (8) premido e reposicione a cabeça expandidora/máquina de accionamento. Simultaneamente, rodar ligeiramente o tubo. Repita o processo de expandir até que os mordentes expandidores (17) estejam inseridos no tubo até ao encosto. No REMS Power-Ex-Press Q & E ACC, soltar o interruptor de contacto (8) após cada processo de alargamento, aguardar até que o mandril de alargamento esteja totalmente retrocedido e, de seguida, premir novamente o interruptor de contacto (8). Repetir o processo de alargamento até que os mordentes de alargamento (17) sejam introduzidos no tubo até ao encosto.

#### Expandir com REMS Akku-Ex-Press P ACC, REMS Akku-Ex-Press Cu ACC (Fig. 11, 12)

Com o REMS Akku-Ex-Press P ACC, inserir casquilhos no tubo, introduzir a cabeça expandidora no tubo até ao encosto e pressionar a cabeça expandidora/motor de accionamento contra o tubo. Ligar o motor de accionamento (8). Certifique-se de que os casquilhos apresentam suficiente distância em relação à cabeça expandidora durante o processo de alargamento, pois, caso contrário, os mordentes de alargamento (17) poderão dobrar-se ou partir-se. Manter o interruptor de contacto (8) premido até que o tubo esteja alargado. Isto é indicado também por um sinal acústico (clique). Se necessário, alargar repetidamente. Simultaneamente, rodar ligeiramente o tubo. Ler e respeitar as instruções de instalação e montagem do fabricante do sistema.

Com REMS Akku-Ex-Press Cu ACC, introduzir a cabeça expandidora no tubo até ao encosto e pressionar a cabeça expandidora/motor de accionamento contra o tubo. Ligar motor de accionamento. Caso a cabeça expandidora esteja aberta, o motor de accionamento comuta automaticamente para retorno e a cabeça expandidora é novamente fechada. Ler e respeitar as instruções de instalação e montagem do fabricante do sistema.

#### 3.4. Controlo electrónico do estado de carga da bateria com protecção contra descarga total

Todas as prensas a bateria da REMS serão equipadas, a partir de 2011-01-01, com controlo electrónico do estado de carga e indicador do estado de carga com LED (23) verde/vermelho. O LED verde fica aceso quando a bateria estiver completamente cheia ou com carga suficiente. O LED vermelho fica aceso quando a bateria tiver de ser carregada. O motor completa ainda o ciclo de prensagem em curso e, posteriormente, só pode ser ligado se for colocada uma bateria carregada. Se o motor não for utilizado, o LED apaga-se após aprox. 2 horas, no entanto, volta a acender-se quando o motor for novamente ligado.

## 4. Assistência técnica

### **⚠ ATENÇÃO**

Independentemente da manutenção referida em seguida, é necessário entregar os motores REMS, juntamente com todas as ferramentas (por ex. tenazes de prensar, tenazes de prensar Mini, matrizes com alicate adaptador, cabeças de prensar, cabeças expandidoras) e acessórios (por ex. acumulador, carregador rápido) pelo menos uma vez por ano, numa oficina de assistência técnica contratada e autorizada REMS para inspecção e renovação de aparelhos eléctricos conforme a EN 62638:2010-08 (VDE 0702).

#### 4.1. Manutenção

### **⚠ ATENÇÃO**

**Antes de efectuar trabalhos de manutenção, retire a ficha da rede ou retire o acumulador!**

Mantenha as tenazes de prensar, tenazes de prensar Mini, matrizes, alicates adaptadores, cabeças de prensar e cabeças expandidoras limpas, e também, em especial, os seus porta-tenazes. Limpe peças metálicas fortemente sujas com, p. ex., aguarrás, de seguida, proteja as peças contra corrosão.

Limpe as peças de material sintético (p. ex. invólucro, acumuladores) apenas com sabão suave e um pano húmido. Nunca utilize detergentes para a casa. Este tipo de detergentes contém frequentemente químicos que poderiam danificar as peças de material sintético. Nunca utilize gasolina, aguarrás, solvente ou produtos semelhantes para a limpeza de peças de material sintético.

Tenha em atenção para que, nunca penetrem líquidos no interior do aparelho eléctrico. Nunca faça imergir o aparelho eléctrico em líquidos.

4.1.1. *Tenazes de prensar, tenazes de prensar Mini, matrizes e alicates adaptadores*  
Verificar regularmente a mobilidade dos tenazes de prensar, tenazes de prensar Mini, matrizes e alicates adaptadores. Se necessário, limpar os tenazes de prensar, tenazes de prensar Mini, matrizes ou alicates adaptadores e lubrificar ligeiramente os pernos (12) dos mordentes de prensa, segmentos de prensa ou mordentes intermédios com óleo para máquinas, mas sem desmontar o tenaz de prensar, tenaz de prensar Mini, matriz ou alicate adaptador! Remover depósitos no contorno de prensa (11). Verificar regularmente o estado funcional de todos os tenazes de prensar, tenazes de prensar Mini, matrizes e alicates adaptadores através de um teste de prensagem com conector de prensa inserido. Apenas com o fecho total do tenaz de prensar, tenaz de prensar Mini, da matriz ou segmento de prensa é estabelecida a prensagem perfeita. Depois de terminada a prensagem, deve observar-se o fecho total dos mordentes da prensa (10), matrizes (20) ou segmentos de prensa (21), tanto nas suas pontas (fig. 1 e fig. 16 a 19 em "A"), quanto nos lados opostos (fig. 1 e fig. 16 a 19 em "B"). Caso, ao fechar o tenaz de prensar, tenaz de prensar Mini, da matriz ou segmento de prensa, ocorra uma clara fissura no casquilho de prensa, é possível que a prensagem fique incorrecta ou com fugas (consulte 5. Falhas).

Não utilizar tenazes de prensar, tenazes de prensar Mini, matrizes ou alicates adaptadores danificados ou desgastados. Em caso de dúvidas, sujeitar o motor de propulsão juntamente com todos os tenazes de prensar, tenazes de prensar Mini, matrizes e alicates adaptadores a inspecção por uma oficina de serviço de apoio ao cliente contratual da REMS.

#### 4.1.2. Máquinas de prensar radiais

Mantenha as porta-tenazes de prensar limpas, limpe especialmente os rolos de prensar (5) e as cavilhas de fixação da tenaz (2) regularmente e lubrifique-os ligeiramente a seguir com óleo para máquinas. Verifique a máquina de accionamento regularmente relativamente ao funcionamento seguro, através de uma prensagem com a maior união de prensagem utilizada. Se a tenaz de prensar, tenaz de prensar Mini, matrizes se fechar completamente neste tipo de prensagem (veja em cima), então o funcionamento da máquina de accionamento está assegurado.

#### 4.1.3. Máquinas de prensar axiais

Mantenha as cabeças de prensar (14) e os furo de assento no dispositivo de prensar sempre limpos. Mantenha as cabeças expandidoras (16) e o mandril de expansão (18) limpos. De tempos em tempos, lubrifique ligeiramente o mandril de expansão (18).

#### 4.1.4. Expandidor de tubos

REMS Akku-Ex-Press Q & E ACC, REMS Power-Ex-Press Q & E ACC, REMS Akku-Ex-Press P ACC, REMS Akku-Ex-Press Cu ACC manter o dispositivo de alargamento (15), as cabeças expandidoras (16) e o mandril de expansão (18) limpos. De tempos em tempos, lubrifique ligeiramente o mandril de expansão (18).

#### 4.2. Inspeção / Reparação

### **⚠ ATENÇÃO**

**Antes de efectuar trabalhos de manutenção e de reparação, retire a ficha da rede ou retire o acumulador!** Estes trabalhos só podem ser realizados por técnicos qualificados.

A engrenagem das máquinas de accionamento REMS Power-Press E é livre de manutenção. A engrenagem trabalha com uma carga de massa lubrificante de longa duração e subsequentemente não precisa de ser lubrificada. O motor REMS Power-Press E e REMS Power-Press ACC está equipado com escovas de carvão. Estas escovas desgastam-se, devendo por isso ser verificadas ou substituídas. Utilize apenas escovas de carvão originais para a REMS Power-

Press. As máquinas de accionamento REMS (excepto REMS Power-Press E) trabalham de forma electrohidráulica. No caso de uma força de prensar insuficiente ou no caso de perda de óleo, a máquina deve ser verificada ou reparada pela REMS ou por uma oficina autorizada de assistência técnica contratada REMS.

#### AVISO

Tenazes de prensar, tenazes de prensar Mini, matrizes, alicates adaptadores, cabeças de prensar e cabeças expandidoras danificadas ou gastas não podem ser reparadas.

## 5. Falhas

Para evitar danos na prensa certificar-se de que em situações de trabalho, como ilustrado na fig. 13 a 15, não ocorre nenhuma tensão entre tenaz de prensar, tenaz de prensar Mini, matriz, alicate adaptador, conexão e motor de propulsão.

**5.1. Falha:** A máquina de accionamento não funciona.

#### Razão:

- Escovas de carvão gastas (REMS Power-Press E, REMS Power-Press ACC, REMS Power-Ex-Press Q & E ACC).
- Cabo de alimentação defeituoso (REMS Power-Press E, REMS Power-Press ACC, REMS Power-Ex-Press Q & E ACC).
- Acumulador vazio ou defeituoso (máquinas de accionamento com acumulador REMS).
- Motor de accionamento defeituoso.

**5.2. Falha:** A prensa radial não termina a prensagem, o tenaz de prensar, tenaz de prensar Mini, alicate adaptador, matriz não fecham totalmente.

#### Razão:

- Máquina de accionamento sobreaquecida (REMS Power-Press E, REMS Power-Press ACC, REMS Power-Ex-Press Q & E ACC).
- Escovas de carvão gastas (REMS Power-Press E, REMS Power-Press ACC, REMS Power-Ex-Press Q & E ACC).
- Embraiagem de atrito defeituosa (REMS Power-Press E).
- Acumulador vazio ou defeituoso (REMS máquinas de accionamento com acumulador).
- Motor de accionamento defeituoso.
- Tenaz de prensar, tenaz de prensar Mini, matriz ou cabeças de prensar incorrectos (contorno de prensa, tamanho) aplicados.
- O tenaz de prensar, tenaz de prensar Mini, matriz ou alicate adaptador estão presos ou avariados.

**5.3. Falha:** Ao fechar o tenaz de prensar, tenaz de prensar Mini, a matriz ou segmentos de prensa ocorre uma clara fissura do casquilho de prensa.

#### Razão:

- Tenaz de prensar, tenaz de prensar Mini, matriz, segmentos de prensa ou contorno de prensa danificados ou desgastados.
- Tenaz de prensar, tenaz de prensar Mini, matriz ou alicate adaptador incorrectos (contorno de prensa, tamanho) aplicados.
- Ajustagem não adequada entre casquilho de prensar, tubo e casquilho de apoio.

**5.4. Falha:** Com a tenaz de prensar, tenaz de prensar Mini sem carga, os mordentes de prensar fecham de forma desfasada em "A" e "B" (Fig. 1).

#### Razão:

- O tenaz de prensar, tenaz de prensar Mini caiu ao chão, mola de pressão dobrada.

**5.5. Falha:** Em prensas axiais, o tubo fica preso entre o casquilho de prensa e o colar de conexão.

#### Razão:

- Alargamento excessivo.
- Tubo demasiado inserido no casquilho do conector de casquilhos.
- Cabeça expandidora errada (sistema de casquilho correção, tamanho) aplicada.
- Adaptação inadequada de casquilho de prensa, tubo e casquilho.

**5.6. Falha:** Na prensagem axial, depois de fechadas as cabeças de prensar permanece uma fenda evidente entre o casquilho e o colar de conexão.

#### Razão:

- Tubo preso entre o casquilho e o colar de conexão, consulte 5.5.
- Cabeça de prensar errada (sistema de casquilhos, tamanho).

**5.7. Falha:** O alargador não termina o alargamento, a cabeça expandidora não se abre totalmente.

#### Razão:

- Sobreaquecimento do motor de accionamento (REMS Power-Ex-Press Q & E ACC).
- Escovas de carvão gastas (REMS Power-Ex-Press Q & E ACC).
- Bateria vazia ou danificada (máquinas de accionamento a bateria REMS).
- Motor de accionamento avariado.
- Cabeça expandidora errada (sistema de casquilho correção, tamanho) aplicada.
- Cabeça expandidora com dificuldade de movimentos ou danificada.
- Dispositivo de alargamento incorrectamente ajustado (REMS Akku-Ex-Press Cu ACC).
- Distância do casquilho insuficiente em relação à cabeça expandidora.

## 6. Garantia do fabricante

O prazo de garantia é de 12 meses após a entrega do novo produto ao primeiro consumidor. A data de entrega deve ser comprovada com o envio dos documentos originais de compra, que devem conter a data da compra e a designação do produto. Todas as falhas no funcionamento ocorridas dentro do prazo de garantia, provocadas por erros de fabrico ou de material comprovados, serão reparadas gratuitamente. O prazo de garantia do produto não se prolongará nem se renovará com a reparação das avarias. Ficam excluídos da garantia todos os danos provocados pelo desgaste natural, manuseamento incorrecto ou uso normal, não observação dos regulamentos de operação, meios de operação inadequados, cargas excessivas, utilização para outras finalidades além das previstas, intervenções pelo próprio utilizador ou por terceiros ou outras razões fora do âmbito da responsabilidade da REMS.

Os serviços de garantia devem ser prestados, exclusivamente, pelas oficinas de assistência técnica contratadas e autorizadas REMS. Todas as reclamações serão consideradas apenas se o aparelho for entregue a uma oficina de assistência técnica contratada e autorizada REMS sem terem sido efectuadas quaisquer intervenções e sem o aparelho ter sido anteriormente desmontado por outrem. Produtos e peças substituídos passam a ser propriedade da REMS.

Os custos relativos ao transporte de ida e volta são da responsabilidade do utilizador.

Os direitos legais do utilizador, em especial o seu direito de reclamação perante o representante em caso de danos, manter-se-ão inalterados. Esta garantia do fabricante é válida exclusivamente para produtos novos, comprados e utilizados na União Europeia, na Noruega ou na Suíça.

A esta garantia aplica-se o direito alemão, excluindo-se a Convenção das Nações Unidas sobre os Contratos de Compra e Venda Internacional de Mercadorias (CISG).

## 7. Extensão da garantia do fabricante para 36 meses

Para os motores mencionados no presente manual de instruções, cuja entrega ao primeiro consumidor ocorrerá a partir de 2011/01/01, existe a possibilidade de prolongar o prazo da garantia do fabricante para 36 meses. A condição para tal é que o motor seja enviado, pelo menos, de 12 em 12 meses após a entrega ao primeiro consumidor, para inspeção paga numa oficina de assistência técnica contratada e autorizada REMS e que os dados na placa de identificação estejam legíveis. Na inspeção anual, por ex., o motor é desintegrado, sendo verificadas (e, normalmente, substituídas) as peças de desgaste. Além disso, tem lugar a inspeção anual de aparelhos eléctricos prescrita segundo a EN 62638:2010-08 (VDE 0702) para ferramentas eléctricas. Concluída a inspeção, a oficina de assistência técnica e autorizada REMS elabora um certificado de inspeção detalhado para o motor com indicação do número da máquina. No motor é colocada uma placa de inspeção. A data de entrega deve ser comprovada com o envio dos documentos originais de compra, o cumprimento dos intervalos de inspeção deve ser comprovado com o envio dos respectivos certificados originais de inspeção. Antes da execução de uma reparação eventualmente necessária, é elaborado um orçamento.

## 8. Listas de peças

Para obter informações sobre as listas de peças, ver [www.rems.de](http://www.rems.de) → Downloads → Parts lists.

## Tłumaczenie z oryginału instrukcji obsługi

Do stosowania cęgów zaciskowych REMS, cęgów zaciskowych REMS Mini, pierścieni zaciskowych REMS, głowic zaciskowych REMS i głowic kielichujących REMS dla różnych systemów połączeń rurowych ważna jest dana aktualna dokumentacja sprzedaży. W przypadku wprowadzenia na rynek nowych systemów połączeń lub też zmiany już istniejących należy zasięgnąć informacji w firmie REMS o możliwości stosowania posiadanych narzędzi w nowych lub zmienionych systemach (fax +49 7151 17 07-110). Producent zastrzega sobie prawo do wprowadzania zmian.

<b>Rys. 1 – 19</b>	13	Przycisk cofania
1	14	Głowice zaciskowe
2	15	Przyrząd do kielichowania
3	16	Głowica do kielichowania
4	17	Szczęki do kielichowania
5	18	Kolec do kielichowania
6	19	Cęga pośrednia
7	20	Pierścień zaciskowy
8	21	Segment zaciskowy
9	22	Kontur (pierścieni zaciskowy bądź segmenty zaciskowe)
10	23	Wskaźnik stanu naładowania
11		
12		

## Ogólne wskazówki bezpieczeństwa

### ⚠ OSTRZEŻENIE

Należy uważnie przeczytać wszystkie wskazówki bezpieczeństwa i instrukcje. Nieuwzględnienie wskazówek bezpieczeństwa i instrukcji może spowodować porażenie elektryczne, pożar i/ lub ciężkie obrażenia ciała.

Zachowywać na przyszłość wszystkie wskazówki bezpieczeństwa i instrukcje.

Użyte we wskazówkach bezpieczeństwa wyrażenie „elektronarzędzie” oznacza elektronarzędzie zasilane z sieci energetycznej (z przewodem zasilającym) i elektronarzędzie zasilane z akumulatora (bez przewodu zasilającego).

### 1) Bezpieczeństwo na stanowisku pracy

- Na stanowisku pracy utrzymywać czystość i dobre oświetlenie. Nieporządek i nieoświetlone obszary robocze mogą sprzyjać wypadkom.
- Przy pomocy elektronarzędzi nie pracować w otoczeniu zagrożonym wybuchem, w którym znajdują się palne ciecze, gazy lub pyły. Elektronarzędzia są źródłem iskier, które mogą spowodować zapłon pyłów lub par.
- W pobliżu, gdzie wykonywana jest praca elektronarzędziami nie dopuszczać dzieci i osób trzecich. Ich obecność może rozpraszać osobę pracującą i spowodować utratę kontroli nad urządzeniem.

### 2) Bezpieczeństwo elektryczne

- Gniazda podłączeniowa elektronarzędzia musi dokładnie pasować do wtyczka sieciowego. Wtyczka nie może być w żaden sposób przerabiana. Elektronarzędzia wymagające uziemienia ochronnego nie mogą być zasilane przez jakiegokolwiek łączniki. Niezmienione wtyczki i pasujące gniazda zmniejszają ryzyko porażenia prądem elektrycznym.
- Unikać kontaktu ciała z elementami uziemionymi, np. rurami, kaloryferami, piecami, chłodziarkami. Uziemienie ciała podczas pracy zwiększa ryzyko porażenia prądem elektrycznym.
- Nie wystawiać elektronarzędzi na działanie deszczu lub wilgoci. Wniknięcie wody do wnętrza elektronarzędzi zwiększa ryzyko porażenia prądem elektrycznym.
- Przewód zasilający nie służy do transportu lub zawieszania elektronarzędzi albo do wyciągania wtyczki z gniazda sieciowego. Chronić przewód zasilający przed wysoką temperaturą, olejami, ostrymi krawędziami i dotknięciem przez ruchome elementy urządzenia. Uszkodzony lub splątany przewód zwiększa ryzyko porażenia prądem elektrycznym.
- Podczas pracy z elektronarzędziami na zewnątrz, gdy konieczne jest stosowanie przedłużacza, stosować wyłącznie przedłużacz dostosowany także do użytku zewnętrznego. Stosowanie przedłużacza odpowiedniego dla pracy na zewnątrz zmniejsza ryzyko porażenia prądem elektrycznym.
- Jeśli konieczna jest praca z elektronarzędziami w wilgotnym otoczeniu, należy zastosować wyłącznik ochronny prądowy. Stosowanie wyłącznika ochronnego prądowego zmniejsza ryzyko porażenia prądem elektrycznym.

### 3) Bezpieczeństwo osób

- Być uważnym, zwracać uwagę na wykonywane czynności, rozsądnie postępować podczas pracy z elektronarzędziami. Nie używać elektronarzędzi, jeżeli jest się zmęczonym lub pod wpływem narkotyków, alkoholu lub leków. Chwila nieuwagi podczas użytkowania elektronarzędzi może spowodować groźne obrażenia.
- Nosić osobiste wyposażenie ochronne oraz zawsze okulary ochronne. Używanie osobistego wyposażenia ochronnego, jak maski przeciwpylowej, obuwia antypoślizgowego, kasku ochronnego lub ochrony słuchu, w zależności od używanych elektronarzędzi zmniejsza ryzyko obrażeń.
- Wykluczyć możliwość przypadkowego samoczynnego włączenia się urządzenia. Przed podłączeniem do gniazda sieciowego i/lub do akumulatora oraz przed chwytaniem i przenoszeniem upewnić się, czy elektronarzędzie jest wyłączone. Przenoszenie urządzenia elektrycznego z palcem na wyłączniku lub próba podłączenia do gniazda sieciowego, gdy sprzęt jest włączony, może spowodować wypadek.
- Przed włączeniem elektronarzędzia usunąć wszystkie narzędzia nastawcze i klucze. Narzędzia lub klucze pozostawione w obracających się elementach

urządzenia mogą prowadzić do obrażeń.

- Unikać nienaturalnych pozycji ciała podczas pracy. Zadbać o bezpieczną pozycję stojącą i w każdej chwili utrzymywać równowagę. Pozwoli to lepiej kontrolować elektronarzędzie w nieoczekiwanych sytuacjach.
  - Nosić odpowiednią odzież. Nie nosić luźnej odzieży lub ozdób. Nie zbliżać włosów, ubrania i rękawiczek do ruchomych elementów. Luźna odzież, długie, ozdoby lub długie włosy mogą zostać pochwycone przez ruchome elementy.
  - Jeśli możliwe jest zamontowanie urządzeń odpylających i wychwytyjących, upewnić się, czy są podłączone i prawidłowo stosowane. Stosowanie urządzeń odsysających pyły zmniejsza zagrożenie przez pyły.
- Stosowanie i obchodzenie się z elektronarzędziami
    - Nie przeciążać urządzeń. Do każdej pracy stosować odpowiednie dla tego celu urządzenia. Przy pomocy właściwych elektronarzędzi pracuje się lepiej i pewniej w żądanym zakresie mocy.
    - Nie używać elektronarzędzi z uszkodzonym wyłącznikiem. Elektronarzędzie nie dające się w dowolnym momencie włączyć lub wyłączyć stwarza zagrożenie i musi zostać naprawione.
    - Wyjąć wtyczkę z gniazda sieciowego i/ lub usunąć akumulator przed rozpoczęciem jakichkolwiek nastawień w urządzeniu, zmianą jego wyposażenia lub w przypadku odłożenia urządzenia. Te środki ostrożności zapobiegają nieoczekiwanemu uruchomieniu elektronarzędzia.
    - Nieużywane elektronarzędzia przechowywać poza zasięgiem dzieci. Nie zezwalać na obsługę elektronarzędzi osobom nie zaznajomionych z jego obsługą lub takim, które nie przeczytały niniejszej instrukcji. Elektronarzędzia w rękach osób niedoświadczonych mogą być niebezpieczne.
    - Starannie dbać o elektronarzędzia. Sprawdzać prawidłowe funkcjonowanie wszystkich ruchomych elementów urządzenia, czy nie są zatarte, pęknięte lub uszkodzone w sposób obniżający funkcjonowanie elektronarzędzia. Wymianę uszkodzonych elementów urządzenia zlecać wyłącznie fachowcom lub autoryzowanym przez firmę REMS warsztatom naprawczym. Wiele wypadków ma przyczynę w nieprawidłowej konserwacji elektronarzędzi.
    - Zespoły tnące muszą być zawsze ostre i czyste. Prawidłowo utrzymywane zespoły tnące z ostrymi krawędziami rzadziej się zakleszczają i dają się łatwiej prowadzić.
    - Stosować elektronarzędzia, osprzęt, narzędzia wymienne itp. zgodnie z niniejszą instrukcją. Uwzględnić przy tym warunki pracy i rodzaj czynności przewidzianej do wykonania. Stosowanie elektronarzędzi do innych celów aniżeli przewidziane może prowadzić do niebezpiecznych sytuacji. Ze względów bezpieczeństwa zabronione są jakiegokolwiek samowolne zmiany przy urządzeniach elektrycznych.

### 5) Stosowanie i obchodzenie się z narzędziami akumulatorowymi

- Akumulatory ładować tylko przy pomocy ładowarek zalecanych przez producenta. Ładowanie przy pomocy ładowarki przeznaczonej do określonego typu akumulatorów może spowodować pożar w przypadku zastosowania jej do innych akumulatorów.
  - W elektronarzędziach stosować tylko przewidziane do tego celu akumulatory. Stosowanie akumulatorów innych typów może spowodować obrażenia lub pożar.
  - Nieużywane akumulatory przechowywać z dala od spinaczy biurowych, monet, kluczy, gwoździ, śrub lub innych metalowych przedmiotów mogących spowodować zwarcie styków akumulatora. Zwarcie styków akumulatora może spowodować oparzenia lub pożar.
  - Nieprawidłowe użytkowanie akumulatora może spowodować wyciek elektrolitu. Unikać kontaktu z nim. W przypadku ewentualnego kontaktu spłukać skórę wodą. W przypadku dostania się elektrolitu do oczu, zawezwać dodatkowo pomoc lekarską. Wyciekający elektrolit może spowodować podrażnienie skóry lub oparzenia.
- Serwis
    - Naprawę elektronarzędzi zlecać wyłącznie fachowcom i tylko z zastosowaniem oryginalnych części zamiennych. Zapewnia to zachowanie bezpieczeństwa urządzeń.

## Szczególne wskazówki bezpieczeństwa

### ⚠ OSTRZEŻENIE

- Stosować środki ochrony osobistej (np. okulary ochronne).
- Unikać nienaturalnych pozycji ciała podczas pracy, nie przechylać się nadmiernie.
- Przed wymianą narzędzi do zaciskania lub kielichowania wyjąć wtyczkę z gniazda sieciowego lub odłączyć akumulator.
- Zespoły napędowe wytwarzają bardzo dużą siłę nacisku, dlatego należy zachować szczególną ostrożność. Obecność osób trzecich w pobliżu miejsca stosowania urządzeń jest niedopuszczalna.
- Podczas pracy maszyny należy chwycić ją wyłącznie w miejscach do tego przeznaczonych, tj. za uchwyty na obudowie (6) i zespole napędowym (9). Nie dotykać elementów roboczych (szczęk zaciskowych lub narzędzi do kielichowania).
- Praca prasy radialnej z niezablokowanym sworzniem cęgów (2) grozi pęknięciem narzędzia.
- Prasy promieniowe z cęgami, cęgami Mini lub pierścieniami zaciskowymi zakładają na łącznik zaciskowy zawsze pod kątem prostym do osi rury. Nigdy nie zakładać ukośnie.
- Nigdy nie używać pras promieniowych bez nasadzonych cęgów, cęgów Mini lub pierścieni zaciskowych. Proces zaciskania może być wykorzystywany wyłącznie w celu połączenia rur. Zaciskanie bez oporu stawianego przez zaciskany materiał powoduje nadmierne przeciążenie maszyny.
- Przed zastosowaniem cęgów, cęgów Mini lub pierścieni zaciskowych obcej produkcji, sprawdzać czy są one odpowiednie dla jednostki napędowej. Przeczytać

i przestrzegać instrukcji obsługi producenta dotyczących cęgów, cęgów Mini lub pierścieni zaciskowych.

- Prasy osiowe mogą być używane tylko z do oporu założonymi głowicami, w przeciwnym wypadku istnieje niebezpieczeństwo pęknięcia narzędzia.
- Prasy osiowe z głowicami nakładać na łącznik tulejowy zawsze prostopadle do osi rury. Nakładanie ukośnie jest niedopuszczalne.
- Głowicę do kielichowania nakręcać do oporu na przyrząd do kielichowania.
- Nie naprawiać uszkodzonych cęgów zaciskowych, cęgów zaciskowych Mini, pośrednich, pierścieni zaciskowych, głowic zaciskowych i głowic kielichujących. Niebezpieczeństwo pęknięcia!
- Stosować się do zaleceń producenta systemu połączeniowego odnośnie montażu i demontażu narzędzi.
- Te urządzenia nie są przeznaczone do użytkowania przez osoby (włącznie z dziećmi) ze zmniejszonymi fizycznymi, sensorycznymi lub umysłowymi zdolnościami, albo z niedostatecznym doświadczeniem i wiedzą, chyba że przed użytkowaniem urządzenia zostały poinstruowane lub skontrolowane przez jedną z odpowiedzialnych za ich bezpieczeństwo osób. Dzieci muszą być kontrolowane, aby upewnić się, czy nie używają urządzenia do zabawy.
- Na wykonywanie prac zezwalać tylko osobom przeszkolonym. Osoby młodociane mogą pracować przy pomocy sprzętu elektrycznego tylko wtedy, gdy ukończyły 16 rok życia, gdy praca ta ma na celu ich szkolenie i gdy wykonywana jest pod nadzorem fachowca.
- Przed założeniem akumulatora upewnić się, że sprzęt jest wyłączony. Założenie akumulatora do włączonego sprzętu może spowodować wypadek.
- Akumulator i ładowarka nie mogą być używane, jeżeli ich temperatura oraz temperatura otoczenia jest niższa niż  $\leq 5^{\circ}\text{C}/40^{\circ}\text{F}$  lub wyższa niż  $\geq 40^{\circ}\text{C}/105^{\circ}\text{F}$ .
- Zużyte akumulatory nie mogą być wyrzucane do zwykłych pojemników na odpady domowe. Należy je oddać do punktu zbiórki odpadów niebezpiecznych lub do autoryzowanego przez firmę REMS warsztatu naprawczego.
- Stosować się do przepisów dotyczących konserwacji sprzętu i wymiany narzędzi.
- Regularnie kontrolować przewód sieciowy. Jeżeli stwierdzi się jego uszkodzenie, zlecić wymianę fachowcowi lub autoryzowanemu przez firmę REMS warsztatowi naprawczemu. Kontrolować również używane przedłużacze i wymieniać je w przypadku stwierdzenia uszkodzeń.

**Zastosowanie zgodne z przeznaczeniem**

**⚠ OSTRZEŻENIE**

Prasy promieniowe REMS stosować tylko zgodnie z przeznaczeniem do wykonywania połączeń zaciskowych dla wszystkich stosowanych systemów złączek zaciskowych. Cęgi do cięcia REMS stosować tylko zgodnie z przeznaczeniem do cięcia prętów gwintowanych z klasą wytrzymałości do 4.8 (400 N/mm<sup>2</sup>).

Nożyce do kabli REMS stosować tylko zgodnie z przeznaczeniem do cięcia kabli elektrycznych  $\leq 300\text{ mm}^2$  ( $\varnothing 30\text{ mm}$ ).

Prasy osiowe stosować tylko zgodnie z przeznaczeniem do wykonywania połączeń za pomocą tulei zaciskowych i do kielichowania rur dla wszystkich rozpowszechnionych systemów tulei zaciskowych.

Kielichownice REMS stosować tylko zgodnie z przeznaczeniem przeznaczone są do kielichowania i kalibrowania rur.

Wszystkie inne zastosowania traktowane są jako niezgodne z przeznaczeniem i tym samym są niedopuszczalne.

**Objaśnienia symboli**



Przeczytanie instrukcji obsługi przed uruchomieniem



Elektronarzędzie odpowiada klasie bezpieczeństwa I



Elektronarzędzie odpowiada klasie bezpieczeństwa II



Urządzenie nie nadają się do stosowania na wolnym powietrzu



Utylizacja przyjazna dla środowiska

**1. Dane techniczne**

**1.1. Numery katalogowe**

Zespół napędowy REMS Power-Press E	572100
Zespół napędowy REMS Power-Press	577001
Zespół napędowy REMS Power-Press ACC	577000
Zespół napędowy REMS Mini-Press ACC Li-Ion	578001
Zespół napędowy REMS Akku-Press Li-Ion	571003
Zespół napędowy REMS Akku-Press ACC Li-Ion	571004
Zespół napędowy REMS Ax-Press 15 Li-Ion	573002
Zespół napędowy REMS Ax-Press 25 ACC Li-Ion	573003
Zespół napędowy REMS Ax-Press 25 L ACC Li-Ion	573004
Zespół napędowy REMS Ax-Press 40 Li-Ion	573006
Zespół napędowy REMS Akku-Ex-Press Cu ACC Li-Ion	575006
Zespół napędowy REMS Akku-Ex-Press P ACC Li-Ion	575008
Zespół napędowy REMS Akku-Ex-Press Q & E ACC Li-Ion	575005
Zespół napędowy REMS Power-Ex-Press Q & E ACC	575007
Przyrząd kielichujący 6–40 mm, 1/2–1 1/2"	575100
Przyrząd kielichujący 54–63 mm, 2"	575101
Akumulator REMS Akku Li-Ion 14,4 V, 1,3 Ah	571540
Akumulator REMS Akku Li-Ion 14,4 V 2,2 Ah	571550

Zasilacz REMS Li-Ion	571565
Ładowarka szybkoładowująca Li-Ion/Ni-Cd 230 V, 50–60 Hz, 65 W	571560
Skrzynka z blachy stalowej REMS Power-Press E	570280
Skrzynka z blachy stalowej REMS Power-Press	570280
Skrzynka z blachy stalowej REMS Power-Press ACC	570280
Skrzynka z blachy stalowej REMS Mini-Press ACC	578290
Skrzynka z blachy stalowej REMS Akku-Press/Akku-Press ACC	571290
Skrzynka z blachy stalowej REMS Ax-Press 15/40	573282
Skrzynka z blachy stalowej REMS Akku-Ex-Press Q & E ACC	578290
Skrzynka z blachy stalowej REMS Ax-Press 25 ACC	
i Ax-Press 25 L ACC	573284
Skrzynka z blachy stalowej REMS Akku-Ex-Press Cu ACC	573284
Skrzynka z blachy stalowej REMS Akku-Ex-Press P ACC	573284
Skrzynka z blachy stalowej Combi Set REMS Ax-Press 25 ACC	
i Akku-Ex-Press P ACC	573284

**1.2. Zakres zastosowań**

REMS Mini-Press ACC prasa radialna do łączenia metodą zaciskową rur stalowych, nierdzewnych rur stalowych, rur miedzianych, rur z tworzyw sztucznych oraz łączników rur  $\varnothing 10\text{--}40\text{ mm}$

Prasy radialne REMS Power-Press i REMS Akku-Press do łączenia metodą zaciskową rur stalowych, nierdzewnych rur stalowych, rur miedzianych, rur z tworzyw sztucznych oraz łączników rur  $\varnothing 10\text{--}108\text{ mm}$

Prasy osiowe do łączenia metodą zaciskanych lub nasuwanych tulei rur stalowych, rur miedzianych, rur z tworzyw sztucznych i łączników rur oraz do kielichowania rur z tworzyw sztucznych i łączników rur  $\varnothing 12\text{--}40\text{ mm}$

REMS Akku-Ex-Press Q & E ACC do kielichowania rur i pierścieni w systemie Uponor Quick & Easy  $\varnothing 16\text{--}40\text{ mm}$   
 $\varnothing 3/8\text{--}1 1/2\text{''}$

REMS Power-Ex-Press Q & E ACC do kielichowania rur i pierścieni w systemie Uponor Quick & Easy  $\varnothing 16\text{--}63\text{ mm}$   
 $\varnothing 1/2\text{--}2\text{''}$

REMS Akku-Ex-Press Cu ACC do kielichowania i kalibrowania rur  $\varnothing 8\text{--}42\text{ mm}$   
 $\varnothing 3/8\text{--}1 1/4\text{''}$

REMS Akku-Ex-Press P ACC do kielichowania rur  $\varnothing 12\text{--}40\text{ mm}$

**Zakresy temperatur roboczych**

Urządzenia akumulatorowe REMS  $0^{\circ}\text{C--}+60^{\circ}\text{C}$   
Prasy zasilane z sieci  $-8^{\circ}\text{C--}+60^{\circ}\text{C}$

**1.3. Posuw / siła zaciskania**

Siła posuwu pras radialnych	32 kN
Siła zaciskania pras radialnych	100 kN
Siła posuwu pras radialnych Mini	22 kN
Siła zaciskania pras radialnych Mini	70 kN
Siła zaciskania REMS Ax-Press 15	17 kN
Siła zaciskania REMS Ax-Press 40	30 kN
Siła zaciskania REMS Ax-Press 25 ACC	20 kN
Siła zaciskania REMS Ax-Press 25 L ACC	13 kN
Siła zaciskania REMS Akku-Ex-Press Cu ACC	20 kN
Siła zaciskania REMS Akku-Ex-Press P ACC	20 kN
REMS Akku-Ex-Press Q & E ACC	20 kN
REMS Power-Ex-Press Q & E ACC	34 kN

**1.4. Dane elektryczne**

REMS Power-Press E, 230 V 1~; 50–60 Hz; 450 W; 1,8 A  
REMS Power-Press, S3 15% (AB 2/10 min)  
REMS Power-Press ACC, izolacja ochronna (73/23/EWG)  
REMS Power-Ex-Press Q & E ACC, nie wytwarza zakłóceń elektromagnetycznych (89/326/EWG)

REMS Akku-Press, Akku-Press ACC Ax-Press 15/40 14,4 V =; 2,2 Ah; 20 A

REMS Akku-Ex-Press Q & E ACC, REMS Mini-Press ACC, REMS Ax-Press 25 ACC/25 L ACC, REMS Akku-Ex-Press Cu ACC, REMS Akku-Ex-Press P ACC 14,4 V =; 1,3 Ah; 18 A  
14,4 V =; 2,2 Ah; 20 A

Ładowarka szybkoładowująca Li-Ion/Ni-Cd (1 óra) wejście 230 V~; 50–60 Hz; 65 W  
wyjście 10,8–18 V =

Zasilacz 230 V wejście 230 V~; 50–60 Hz  
wyjście 14,4 V =; 6 A–33 A

**1.5. Wymiary**

REMS Power-Press E	430x110x85 mm (16,9"x4,3"x3,3")
REMS Power-Press, Power-Press ACC	365x235x85 mm (14,4"x9,2"x3,3")
REMS Mini-Press ACC	288x260x80 mm (11,3"x10,2"x3,1")
REMS Akku-Press, Akku-Press ACC	338x290x85 mm (13,3"x11,4"x3,3")
REMS Ax-Press 15/40	330x320x85 mm (13"x12,6"x3,3")
REMS Akku-Ex-Press Q & E ACC	290x260x80 mm (11,4"x10,2"x3,1")
REMS Power-Ex-Press Q & E ACC	420x245x81 mm (16,5"x9,6"x3,2")
REMS Ax-Press 25 ACC	295x260x80 mm (11,6"x10,2"x3,3")

REMS Ax-Press 25 L ACC	325×260×80 mm (12,8"×10,2"×3,1")
REMS Akku-Ex-Press Cu ACC	265×260×80 mm (10,4"×10,2"×3,1")
REMS Akku-Ex-Press P ACC	275×260×80 mm (10,8"×10,2"×3,1")

## 1.6. Masy

REMS Power-Press E zespół napędowy	4,4 kg	(9,6 lb)
REMS Power-Press zespół napędowy	4,6 kg	(10,0 lb)
REMS Power-Press ACC zespół napędowy	4,6 kg	(10,0 lb)
REMS Mini-Press ACC zespół napędowy bez akumulator	2,1 kg	(4,5 lb)
REMS Akku-Press / Akku-Press ACC zespół napędowy bez akumulator	3,8 kg	(8,3 lb)
REMS Ax-Press 15 zespół napędowy bez akumulator	4,6 kg	(10,0 lb)
REMS Ax-Press 40 zespół napędowy bez akumulator	5,4 kg	(11,8 lb)
REMS Akku-Ex-Press Q & E ACC zespół nap. bez akum.	2,0 kg	(4,4 lb)
REMS Power-Ex-Press Q & E ACC Antriebsmaschine	5,6 kg	(12,2 lb)
REMS Ax-Press 25 ACC zespół napędowy bez akum.	2,6 kg	(5,6 lb)
REMS Ax-Press 25 L ACC zespół napędowy bez akum.	2,8 kg	(6,1 lb)
REMS Akku-Ex-Press Cu ACC zespół napędowy bez akum.	2,3 kg	(5,0 lb)
REMS Akku-Ex-Press P ACC zespół napędowy bez akum.	2,0 kg	(4,3 lb)
REMS Akku Li-Ion 14,4 V, 1,3 Ah (akumulator)	0,3 kg	(0,6 lb)
REMS Akku Li-Ion 14,4 V, 2,2 Ah (akumulator)	0,5 kg	(1,1 lb)
Cęgi zaciskowe (średnio)	1,8 kg	(3,9 lb)
Cęgi zaciskowe Mini (średnio)	1,2 kg	(2,6 lb)
Głowice zaciskowe (para, średnio)	0,3 kg	(0,6 lb)
Głowica do kielichowania (średnio)	0,2 kg	(0,4 lb)
Cęga pośrednia Z2	2,0 kg	(4,8 lb)
Cęga pośrednia Z4	3,6 kg	(7,8 lb)
Cęga pośrednia Z5	3,8 kg	(8,2 lb)
Pierścień zaciskowy M54 (PR-3S)	3,1 kg	(6,7 lb)
Pierścień zaciskowy U75 (PR-3B)	2,7 kg	(5,9 lb)

## 1.7. Poziomo hałasu

Wartość na stanowisku pracy

REMS Power-Press E	$L_{pA} = 76$ dB	$L_{WA} = 87$ dB	$K = 3$ dB
REMS Power-Press / Power-Press ACC	$L_{pA} = 81$ dB	$L_{WA} = 92$ dB	$K = 3$ dB
REMS Mini-Press ACC	$L_{pA} = 73$ dB	$L_{WA} = 84$ dB	$K = 3$ dB
REMS Akku-Press/Akku-Press ACC	$L_{pA} = 74$ dB	$L_{WA} = 85$ dB	$K = 3$ dB
REMS Ax-Press 15/40	$L_{pA} = 74$ dB	$L_{WA} = 85$ dB	$K = 3$ dB
REMS Ax-Press 25 ACC / 25 L ACC	$L_{pA} = 73$ dB	$L_{WA} = 84$ dB	$K = 3$ dB
REMS Akku-Ex-Press Q & E ACC	$L_{pA} = 73$ dB	$L_{WA} = 84$ dB	$K = 3$ dB
REMS Power-Ex-Press Q & E ACC	$L_{pA} = 81$ dB	$L_{WA} = 92$ dB	$K = 3$ dB
REMS Akku-Ex-Press Cu ACC	$L_{pA} = 73$ dB	$L_{WA} = 84$ dB	$K = 3$ dB
REMS Akku-Ex-Press P ACC	$L_{pA} = 73$ dB	$L_{WA} = 84$ dB	$K = 3$ dB

## 1.8. Wibracje

Ważona efektywna wartość przyspieszenia  $< 2,5$  m/s<sup>2</sup>  $K = 1,5$  m/s<sup>2</sup>

Podana wartość emisyjna drgań została zmierzona na podstawie znormalizowanego postępowania kontrolnego i może być stosowana do porównania z innymi urządzeniami. Wartość ta może także służyć do wstępnego oszacowania momentu przerwania pracy.

**Uwaga:** Wartość emisyjna drgań podczas rzeczywistej pracy urządzenia może się różnić od wartości podanej wyżej, zależnie od sposobu, w jaki urządzenie jest stosowane. W zależności od rzeczywistych warunków pracy (praca przerywana) może okazać się koniecznym ustalenie środków bezpieczeństwa dla ochrony osoby obsługującej urządzenie.

## 2. Uruchomienie

Do stosowania cęgów zaciskowych REMS, cęgów zaciskowych REMS Mini, pierścieni zaciskowych REMS, głowic zaciskowych REMS i głowic kielichujących REMS dla różnych systemów połączeń rurowych ważną jest dana aktualna dokumentacja sprzedaży. W przypadku wprowadzenia na rynek nowych systemów połączeń lub też zmiany już istniejących należy zasięgnąć informacji w firmie REMS o możliwości stosowania posiadanych narzędzi w nowych lub zmienionych systemach (fax +49 7151 17 07-110).

### 2.1. Podłączenie elektryczne

#### ⚠ OSTRZEŻENIE

**Uwzględnić napięcie znamionowe!** Przed podłączeniem zespołu napędowego lub ładowarki sprawdzić zgodność napięcia podanego na tabliczce znamionowej z napięciem istniejącym w sieci. W przypadku pracy w warunkach podwyższonej wilgotności, np. na budowach, na wolnym powietrzu i tym podobnych miejscach urządzenie elektryczne musi być podłączone przez ochronny wyłącznik różnicowy o prądzie zadziałania 30 mA.

#### Akumulatory

#### NOTYFIKACJA

Zawsze pionowo wkładać akumulatory do jednostki napędowej lub do ładowarki szybkoładującej. Ukośne wkładanie uszkadza styki i może prowadzić do zwarcia, co powoduje uszkodzenie akumulatora.

Akumulatory dostarczane z jednostkami napędowymi REMS oraz akumulatory zapasowe są w stanie nienaładowanym. Przed pierwszym użyciem należy akumulatory naładować. Do ładowania stosować tylko ładowarkę szybkoładującą firmy REMS. Akumulatory osiągają pełną pojemność dopiero po wielokrotnym ładowaniu. Akumulatory Li-Ion powinny być okresowo doładowywane aby uniknąć głębokiego wyładowania. Głębokie wyładowanie uszkadza akumulator. Nie

wolno ładować baterii nieprzeznaczonych do ładowania.

**Kontrola stanu ładowania dla wszystkich pras akumulatorowych Li-Ion**  
Wszystkie prasy akumulatorowe firmy REMS są wyposażone od 2011-01-01 w elektroniczną kontrolę stanu ładowania za pomocą 2-barwnej zielono/czerwonej diody LED (23). Dioda LED świeci na zielono, kiedy akumulator jest naładowany całkowicie lub też jest jeszcze wystarczająco naładowany. Dioda LED świeci na czerwono, kiedy akumulator wymaga ładowania. Zespół napędowy kończy bieżący cykl zaciskania i może być włączony ponownie dopiero po wstawieniu naładowanego akumulatora. Kiedy zespół napędowy nie jest używany, dioda LED gaśnie po około 2 godzinach, zaświeca się jednak znów po ponownym włączeniu zespołu.

#### Ładowarka szybkoładująca Li-Ion/Ni-Cd (nr art. 571560)

Kiedy wtyczka sieciowa jest włączona, lewe światło kontrolne świeci się ciągle na zielono. Przy wstawionym akumulatorze do ładowarki szybkoładującej migające zielone światło kontrolne wskazuje na ładowanie akumulatora. Zielone światło kontrolne świecące się ciągle wskazuje naładowanie akumulatora. Migające czerwone światło kontrolne wskazuje uszkodzenie akumulatora. Jeśli światło kontrolne świeci się ciągle na czerwono, temperatura ładowarki szybkoładującej i/lub akumulatora jest poza dopuszczalnym zakresem roboczym +5°C do +40°C.

#### NOTYFIKACJA

Ładowarki szybkoładujące nie nadają się do stosowania na wolnym powietrzu.

### 2.2. Montaż (wymiana) cęgów zaciskowych, cęgów zaciskowych Mini (1), pierścienia zaciskowego z cęgą pośrednią (rys. 18) dla pras promieniowych (rys. 1, 16 i 17)

Wyłączyć wtyczkę sieciową lub wyjąć akumulator. Stosować tylko cęgi, cęgi Mini lub pierścienie zaciskowe z danym konturem odpowiednim do systemu złązek zaciskowych. Cęgi, cęgi Mini lub pierścienie zaciskowe są oznaczone na szczękach lub segmentach zaciskowych literami oznaczającymi kontur i liczbą oznaczającą wielkość. Przeczytać i przestrzegać wskazówek producenta systemu dotyczących wbudowania i montażu. Cęgi pośrednie REMS są również oznaczone jedną literą i liczbą. Oznaczenia te służą do przyporządkowania do dopuszczalnych pierścieni zaciskowych. Nigdy nie zaciskać niepasujących cęgów, cęgów Mini lub pierścieni zaciskowych i cęgi pośredniej (kontur, wielkość). Połączenie zaciskowe może okazać się bezużyteczne a maszyna oraz cęgi, cęgi Mini lub pierścienie zaciskowe i cęga pośrednia mogą ulec uszkodzeniu.

Korzystne jest położenie jednostki napędowej na stole lub podłodze. Montaż (wymiana) cęgów zaciskowych, cęgów zaciskowych Mini lub cęgi pośredniej może odbywać się tylko wtedy, kiedy rolki zaciskowe (5) są całkowicie wsunięte. Aby sprawdzić rolki do tego położenia należy w przypadku pras REMS Power-Press E przestawić przełącznik kierunku obrotów (7) w lewo i uruchomić maszynę przyciskiem (8), a w przypadku prasy REMS Power-Press i REMS Akku-Press nacisnąć przycisk cofania (13), aż rolki (5) znajdą się w zwrótnym położeniu.

Otworzyć sworzeń cęgów (2). W tym celu należy nacisnąć sworzeń ryglujący (4). Popchnięty sprężyną sworzeń (2) wysunie się. Wstawić wybrane cęgi zaciskowe, cęgi zaciskowe Mini (1) lub cęgę pośrednią (19). Dosunąć sworzeń cęgów (2), aż do ząbienia sworznia ryglującego (4). Przy tym docisnąć listwę dociskową (3) bezpośrednio nad sworzniem cęgów. Nigdy nie używać pras promieniowych bez nasadzonych cęgów zaciskowych, cęgów zaciskowych Mini lub bez pierścienia zaciskowego. Proces zaciskania stosować tylko do sporządzania połączeń zaciskowych. Zaciskanie bez oporu stawianego przez zaciskany element jednostka napędowa lub cęgi zaciskowe, cęgi zaciskowe Mini, pierścienia zaciskowy i cęga pośrednia są niepotrzebnie nadmiernie obciążane.

#### ⚠ PRZESTROGA

**Nigdy nie zaciskać, gdy sworzeń (2) nie jest zaryglowany. Taka praca grozi złamaniem cęgów!**

### 2.3. Montaż (wymiana) głowic zaciskowych (14) w prasach osiowych (rys. 6, 7, 10)

Odłączyć akumulator. Stosować wyłącznie głowice odpowiadające używanemu systemowi połączeń. Głowice zaciskowe firmy REMS są oznakowane literowo w celu rozpoznania systemu połączeń do jakiego są przeznaczone, oraz cyfrowo w celu określenia rozmiaru. Należy stosować się do zaleceń montażowych producenta systemu. W żadnym wypadku nie zaciskać używając niedopasowanych głowic (system, rozmiar), gdyż wykonane połączenie może być złe, a głowice i prasa mogą ulec uszkodzeniu.

Wybrane głowice zaciskowe (14) włożyć do gniazda mocującego prasy, ewentualnie obracając, aż do ich wyczuwalnego zatrzasknięcia się. Głowice oraz gniazdo prasy należy utrzymywać w należytej czystości.

### 2.4. Montaż (wymiana) głowicy do kielichowania (16) w prasie REMS Ax-Press 15 (rys. 6)

Odłączyć akumulator. Zamocować przyrząd do kielichowania (15) (osprzęt). W tym celu oczyścić powierzchnie połączenia przyrządu i prasy, a następnie polaczyć oba elementy silnie dokręcając dwie śruby z łbem walcowym. Lekko nasmarować stożek trzpienia kielichującego (18). Wybraną głowicę do kielichowania nakręcić do oporu na przyrządzie. Stosować wyłącznie głowice odpowiadające używanemu systemowi połączeń. Głowice do kielichowania są oznakowane literowo w celu rozpoznania systemu połączeń do jakiego są przeznaczone, oraz cyfrowo w celu określenia rozmiaru. Należy stosować się

do zaleceń montażowych producenta systemu. W żadnym wypadku nie kielichować używając niedopasowanej głowicy (system, rozmiar), gdyż wykonane połączenie może być złe, a głowica i prasa mogą ulec uszkodzeniu.

#### NOTYFIKACJA

Należy zwrócić uwagę, aby podczas kielichowania tuleja zachowywała dostateczny odstęp od głowicy, gdyż w przeciwnym wypadku szczęki do kielichowania (17) mogą się wygiąć lub złamać.

W przypadku braku przestrzeni w miejscu kielichowania przyrząd do kielichowania może zostać zdemontowany.

### 2.5. Montaż (wymiana) głowicy do kielichowania (16) w prasie REMS Akku-Ex-Press Mini Q&E ACC i REMS Power-Ex-Press Q&E ACC (rys. 8, 9)

Wyłączyć wtyczkę sieciową lub wyjąć akumulator. Stosować wyłącznie oryginalne głowice systemu Uponor Quick & Easy. Należy stosować się do zaleceń montażowych producenta systemu. W żadnym wypadku nie kielichować używając niedopasowanej głowicy (system, rozmiar), gdyż wykonane połączenie może być złe, a głowica i prasa mogą ulec uszkodzeniu. Lekko nasmarować stożek trzpienia kielichującego (18). Wybraną głowicę do kielichowania nakręcić do oporu na przyrządzie. Przeczytać i przestrzegać wskazówek producenta systemu dotyczących wbudowania i montażu. Głowice do kielichowania REMS typu P i Cu nie nadają się do kielichowania REMS Akku-Ex-Press Q&E ACC i REMS Power-Ex-Press Q&E ACC i nie mogą być z nią używane.

**Wymiana przyrządu kielichującego przy REMS Power-Ex-Press Q&E ACC**  
Wyłączyć wtyczkę sieciową. Odkręcić z REMS Power-Ex-Press Q&E ACC przyrząd kielichujący. Nakręcić nowy przyrząd kielichujący do oporu i dokręcić ręką.

### 2.6. Montaż (wymiana) głowicy do kielichowania (16) w prasie REMS Akku-Ex-Press Cu ACC (rys. 12)

Wyjąć akumulator. Lekko nasmarować stożek trzpienia kielichującego. Wybraną głowicę do kielichowania nakręcić do oporu na przyrząd kielichujący. Przyrząd kielichujący musi teraz zostać tak nastawiony, aby siła wzdłużna zespołu napędowego przy końcu kielichowania była przejmowana przez zespół napędowy a nie przez głowicę do kielichowania. W tym celu należy odkręcić z zespołu napędowego przyrząd kielichujący razem z nakręconą głowicą do kielichowania. Tłok posuwu przemieścić możliwie jak najdalej do przodu bez przełączenia jeszcze maszyny na bieg wsteczny. W tej pozycji przyrząd kielichujący razem z nakręconą głowicą do kielichowania nakręcić tak daleko na zespół napędowy, aż segmenty głowicy zostaną całkowicie otwarte. W tym położeniu należy zabezpieczyć przyrząd kielichujący za pomocą nakrętki zabezpieczającej.

### 2.7. Montaż (wymiana) głowicy do kielichowania (16) w prasie REMS Akku-Ex-Press P ACC (rys. 11)

Wyjąć akumulator. Lekko nasmarować stożek trzpienia kielichującego (18). Wybraną głowicę do kielichowania nakręcić do oporu na przyrząd kielichujący. Stosować tylko oryginalne głowice kielichujące danego systemu. Głowice do kielichowania są oznakowane literowo w celu rozpoznania systemu tulei zaciskowych oraz cyfrowo w celu oznaczenia wielkości. Przeczytać i przestrzegać wskazówek producenta systemu dotyczących wbudowania i montażu. W żadnym wypadku nie kielichować używając niedopasowanej głowicy (system tulei zaciskowych, wielkość). Połączenie może wtedy być bezużyteczne a maszyna i głowica do kielichowania mogą ulec uszkodzeniu.

## 3. Praca

### 3.1. Zaciskanie radialne (rys. 1 do 6 i 16 do 19)

Przed każdym zastosowaniem jednostki napędowej i wstawionych danych; cęgów zaciskowych, cęgów zaciskowych Mini lub pierścienia zaciskowego z cęgą pośrednią przeprowadzić próbne zaciskanie z nałożonym łącznikiem zaciskowym. Cęgi zaciskowe, cęgi zaciskowe Mini (1), pierścieni zaciskowych (20) lub segmenty zaciskowe (21) muszą zamykać się całkowicie. Przy tym po całkowitym zaciśnięciu musi być zauważalne całkowite zamknięcie szczęk zaciskowych (10), pierścieni zaciskowych (20) bądź segmentów zaciskowych (21) zarówno na ich końcu (rys. 1 i rys. 16 do 19 przy „A”) jak i po przeciwnej stronie (rys. 1 i rys. 16 do 19 przy „B”). Należy sprawdzić szczelność połączenia (przestrzegać krajowych przepisów, norm, wytycznych itd.).

Przed każdym zastosowaniem należy sprawdzić na uszkodzenia i zużycie cęgi zaciskowe, cęgi zaciskowe Mini lub pierścienia zaciskowego i cęgę pośrednią, w szczególności kontur (11 / 22) obu szczęk zaciskowych (10) lub wszystkie 3 segmenty zaciskowe. Nie używać więcej uszkodzonych lub zużytych cęgów zaciskowych, cęgów zaciskowych Mini lub pierścieni zaciskowych. Inaczej zachodzi niebezpieczeństwo nieprawidłowego zaciskania lub zagrożenia wypadkami.

Jeżeli przy zaciskaniu cęgów zaciskowych, cęgów zaciskowych Mini powstaje na tulei widoczny grat, połączenie może być wadliwe lub nieszczelne (patrz usterki – p. 5).

W celu uniknięcia uszkodzenia urządzenia zaciskowego zwracać uwagę na to, aby w sytuacjach roboczych przedstawionych przykładowo na rys. 13 do 15, nie występowały żadne naprężenia między cęgami zaciskowymi, cęgami zaciskowymi Mini, pierścieniem zaciskowym, cęgą pośrednią, złączkami i jednostką napędową.

#### 3.1.1. Sposób postępowania

Cęgi zaciskowe, cęgi zaciskowe Mini (1) nacisnąć ręką, aby rozwarły cęgi mogły zostać nasunięte na łącznik rury. Zespół napędowy należy przy tym

trzymać prostopadłe do rury. Zwolnić cęgi, ich szczęki obejmą łącznik. Chwycić maszynę za uchwyty (6) i (9).

Objąć pierścieniem zaciskowym (20) łącznik zaciskowy. Wstawić cęgę pośrednią (19) do urządzenia zaciskowego i zablokować sworzniem cęgów. Tak daleko ścisnąć ręką cęgę pośrednią (19), aby można ją było nałożyć na pierścień zaciskowy. Puścić cęgę pośrednią, tak aby przylgnęła ona mocno do pierścienia a pierścień zaciskowy do złączki zaciskowej.

W przypadku prasy REMS Power-Press E przełącznik kierunku obrotów (7) przestawić w prawo (zaciskanie) i włączyć napęd przyciskiem (8). Przycisk (8) trzymać naciśnięty aż do chwili, gdy połączenie zostanie wykonane i cęgi zaciskowe lub pierścień zaciskowy się zamkną. Przełącznik obrotów (7) przestawić w lewo (rozwieranie) i włączyć maszynę. Przycisk (8) trzymać naciśnięty aż do chwili, gdy rolki całkowicie się cofną i zadziała sprzęgło przeciążeniowe. Unikać niepotrzebnego przeciążania sprzęgła.

W przypadku prasy REMS Power-Press i REMS Akku-Press włącznik (8) trzymać naciśnięty dopóki cęgi zaciskowe lub pierścień zaciskowy nie zamkną się całkowicie. Ten moment jest sygnalizowany akustycznie (trzask). Przycisk cofania (13) nacisnąć tak długo, aż rolki zaciskowe (5) całkowicie się cofną.

W przypadku prasy REMS Mini-Press ACC, REMS Akku-Press ACC i REMS Power-Press ACC włącznik (8) trzymać naciśnięty dopóki cęgi zaciskowe lub pierścień zaciskowy nie zamkną się całkowicie. Po zakończeniu zaciskania zespół napędowy przełączy się automatycznie na cofanie.

Ścisnąć cęgi zaciskowe ręką tak, aby można było je razem z zespołem napędowym ściągnąć ze złączki zaciskowej. Ścisnąć cęgę pośrednią ręką tak, aby można było je razem z zespołem napędowym ściągnąć ze złączki zaciskowej. Otworzyć ręką pierścień zaciskowy, tak aby było go można ściągnąć ze złączki zaciskowej.

#### 3.1.2. Bezpieczeństwo działania

W przypadku prasy REMS Power-Press E proces zaciskania kończy się zwolnieniem przycisku (8). W celu mechanicznego zabezpieczenia zespołu napędowego, w obydwu skrajnych położeniach rolek zaciskowych działa dodatkowo zależne od momentu obrotowego sprzęgło przeciążeniowe.

Prasa REMS Power-Press i REMS Akku-Press kończy proces zaciskania automatycznie, wydając sygnał akustyczny (trzask).

Prasa REMS Mini-Press ACC, REMS Akku-Press ACC i REMS Power-Press ACC kończy proces zaciskania automatycznie, wydając sygnał akustyczny (trzask), a następnie automatycznie cofa szczęki (wymuszony przebieg).

#### NOTYFIKACJA

Tylko przy całkowitym zamknięciu cęgi zaciskowej, cęgi zaciskowej Mini, pierścienia zaciskowego bądź segmentu zaciskowego utworzony zostaje nienagany zacisk. Po całkowitym zaciśnięciu musi być zauważalne całkowite zamknięcie szczęk zaciskowych (10), pierścieni zaciskowych (20) bądź segmentów zaciskowych (21) zarówno na ich końcu (rys. 1 i rys. 16 do 19 przy „A”) jak i po przeciwnej stronie (rys. 1 i rys. 16 do 19 przy „B”). Jeśli podczas zamykania cęgów zaciskowych, cęgów zaciskowych Mini, pierścienia zaciskowego lub segmentu zaciskowego powstaje wyraźny grat na tulei, zacisk może być błędny bądź nieszczelny (patrz usterki – p. 5).

#### 3.1.3. Bezpieczeństwo pracy

Ze względów bezpieczeństwa prasy wyposażone zostały w szybki wyłącznik przyciskowy, który umożliwia natychmiastowe wyłączenie zespołu napędowego, a tym samym zatrzymanie ruchu narzędzia roboczego w dowolnym momencie, zwłaszcza przy groźącym niebezpieczeństwie. Maszynę można przełączyć w pozycję „rozwieranie” w każdym położeniu wrzeciona.

### 3.2. Zaciskanie osiowe (rys. 6, 7, 10)

#### 3.2.1. Zaciskanie prasami REMS Ax-Press 15 i REMS Ax-Press 40 (rys. 6, 7)

Wstępnie zmontowany łącznik tulejowy włożyć w głowice zaciskowe (14). Zespół napędowy trzymać wyłącznie za uchwyty (6) i (9). Przycisk (8) trzymać wciśnięty tak długo, aż tuleja przylgnie do kołnierza łącznika. Moment ten sygnalizowany jest akustycznie (trzask). Nacisnąć przycisk cofania (13) do chwili całkowitego wycofania głowicy.

Jeśli po zamknięciu głowic zaciskowych powstaje wyraźna szczelina między tuleją zaciskową i pierścieniem połączenia zaciskowego, zaciśnięcie może być wadliwe lub nieszczelne (patrz 5. Zakłócenia). Przeczytać i przestrzegać instrukcji producenta systemu dotyczących wbudowania i montażu.

#### Zaciskanie prasą REMS Ax-Press 25 ACC, Ax-Press 25 L ACC (rys. 10)

Przestrzegać zróżnicowanych zakresów pracy pras osiowych. Obowiązują dane aktualne dokumentacje sprzedaży firmy REMS. Przestrzegać, aby głowice zaciskowe były tak umieszczone w prasie, aby zaciskanie mogło być przeprowadzane możliwie w jednym suwie. W niektórych przypadkach nie jest to możliwe, wtedy należy stosować zaciskanie wstępne i wykańczające. W tym celu przed drugim przebiegiem zaciskania należy nasadzić jedną lub obydwie głowice zaciskowe w położeniu obróconym o 180°, aby między nimi powstał cieżniejszy odstęp. W razie potrzeby w przypadku REMS Ax-Press 25 L ACC należy zmniejszyć odstęp przez przestawienie zewnętrznej głowicy zaciskowej na środkową pozycję głowicy. Przeczytać i przestrzegać wskazówek producenta systemu dotyczących wbudowania i montażu.

Osadzić w w głowicach zaciskowych (14) zamontowane wstępnie połączenie za pomocą tulei zaciskowych. Zespół napędowy trzymać jedną ręką za uchwyt z wyłącznikiem (9) lub oburącz za uchwyt obudowy (6) i za uchwyt z wyłącz-

nikiem (9). Tak długo trzymać naciśnięty przełącznik impulsowy (8), aż tuleja zaciskowa będzie przylegać do pierścienia połączenia zaciskowego. Zespół napędowy przelacza się wtedy automatycznie na bieg wsteczny (przebieg wymuszony).

Jeśli po zamknięciu głowic zaciskowych powstaje wyraźna szczelina między tuleją zaciskową i pierścieniem połączenia zaciskowego, zaciśnięcie może być wadliwe lub nieszczelne (patrz 5. Zakłócenia). Przeczytać i przestrzegać instrukcji producenta systemu dotyczących wbudowania i montażu.

W systemie połączeń tulejowych IV potrzebne są różne głowice zaciskowe dla jednego rozmiaru rur. Należy stosować się do zaleceń i wskazówek producenta systemu.

#### **⚠ PRZESTROGA**

**Występuje tu niebezpieczeństwo zgniecenia! Nie zbliżać rąk do poruszających się głowic zaciskowych (14)!**

#### 3.2.2. Kielichowanie przy pomocy prasy REMS Ax-Press 15 (rys. 6)

Tuleję nasunąć na rurę, głowicę do kielichowania wprowadzić do oporu w rurę i docisnąć prasę do rury. Maszynę włączyć przyciskiem (8). Uważać, aby tuleja miała podczas kielichowania dostateczny odstęp od głowicy, gdyż w przeciwnym wypadku szczęki (17) mogą się wygiąć lub złamać. Przycisk (8) trzymać wciśnięty aż do chwili zakończenia procesu kielichowania, sygnalizowanej akustycznie (trzask). Nacisnąć przycisk (14) aby zamknąć głowicę. W razie potrzeby czynności powtórzyć. Należy stosować się do zaleceń i wskazówek producenta systemu.

#### 3.3. Prasa REMS Akku-Ex-Press Q & E ACC, REMS Power-Ex-Press Q & E ACC (rys. 8)

Należy stosować się do zaleceń i wskazówek producenta systemu. Pierścien Q & E odpowiedniego rozmiaru nasunąć na rurę. Wprowadzić głowicę do rury i docisnąć do niej prasę. Włączyć napęd przyciskiem (8). Po rozwarciu głowicy prasa przełączy się automatycznie na cofanie i głowica zamknie się. W przypadku prasy REMS Akku-Ex-Press Q & E ACC nie zwalniając przycisku (8) dosunąć prasę. Przy tym lekko obracać rurę. Proces kielichowania powtarzać tak długo, aż szczęki (17) nie zostaną wsunięte w rurę do oporu. Należy stosować się do zaleceń i wskazówek producenta systemu. W przypadku prasy REMS Power-Ex-Press Q & E ACC po każdym przebiegu kielichowania należy zwolnić wyłącznik impulsowy, odczekać aż trzpień kielichujący cofnie się i potem ponownie nacisnąć wyłącznik impulsowy (8). Proces kielichowania powtarzać tak długo, aż szczęki do kielichowania (17) będą wsunięte do rury do oporu.

#### Kielichowanie prasami REMS Akku-Ex-Press P ACC, REMS Akku-Ex-Press Cu ACC (rys. 11, 12)

W przypadku prasy REMS Akku-Ex-Press P ACC nasunąć tuleję zaciskową na rurę, wprowadzić do oporu głowicę kielichującą do rury i docisnąć głowicę kielichującą / prasę do rury. Włączyć zespół napędowy (8). Zwrócić uwagę, aby tuleja zaciskowa posiadała podczas kielichowania wystarczający odstęp do głowicy zaciskowej, ponieważ w przeciwnym wypadku szczęki kielichujące (17) mogą ulec wygięciu lub pęknięciu. Tak długo trzymać naciśnięty wyłącznik impulsowy (8), aż rura zostanie rozkielichowana. Ten moment jest sygnalizowany akustycznie (trzask). Ewentualnie kielichować kilkakrotnie. Przy tym lekko obracać rurę. Przeczytać i przestrzegać wskazówek producenta systemu dotyczących wbudowania i montażu.

W przypadku prasy REMS Akku-Ex-Press Cu ACC wprowadzić głowicę kielichującą do rury i docisnąć głowicę / zespół napędowy do rury. Włączyć zespół napędowy. Kiedy głowica kielichująca jest otwarta, zespół napędowy przelacza się automatycznie na cofanie i następuje ponowne zamknięcie głowicy kielichującej. Przeczytać i przestrzegać wskazówek producenta systemu dotyczących wbudowania i montażu.

#### 3.4. Elektroniczna kontrola stanu naładowania z zabezpieczeniem przed głębokim rozładowaniem akumulatora

Wszystkie prasy akumulatorowe firmy REMS są wyposażone od 2011-01-01 w elektroniczny układ kontroli stanu naładowania z zabezpieczeniem przed głębokim rozładowaniem i ze wskaźnikiem stanu naładowania z dwubarwnymi diodami LED (23) zielona/czerwona. Dioda LED świeci na zielono, kiedy akumulator jest naładowany całkowicie lub też jest jeszcze wystarczająco naładowany. Dioda LED świeci na czerwono, kiedy akumulator wymaga ładowania. Zespół napędowy kończy bieżący cykl zaciskania i może być włączony ponownie dopiero po wstawieniu naładowanego akumulatora. Kiedy zespół napędowy nie jest używany, dioda LED gaśnie po około 2 godzinach, zaświeca się jednak po ponownym włączeniu.

## 4. Konserwacja i przegląd

### **⚠ OSTRZEŻENIE**

Niezależnie od poniżej wymienionej konserwacji wymagane jest przynajmniej raz w roku dostarczenie zespołów napędowych REMS razem z kompletem narzędzi (np. cęgi zaciskowe, cęgi zaciskowe Mini, pierścienie zaciskowe z cęgą pośrednią, głowice zaciskowe i kielichujące) z osprzęt (np. akumulator, urządzenie szybkoładujące), do autoryzowanego przez firmę REMS warsztatu naprawczego celem dokonania przeglądu i ponownego sprawdzenia przyrządów elektrycznych według normy EN 62638:2010-08 (VDE 0702).

### 4.1. Konserwacja

#### **⚠ OSTRZEŻENIE**

**Przed rozpoczęciem konserwacji należy odłączyć prasę od zasilania, tj. wyjąć wtyczkę z sieci lub odłączyć akumulator!**

Cęgi zaciskowe, cęgi zaciskowe Mini, pierścienie zaciskowe, cęgi pośrednie, i głowice należy utrzymywać w czystości. Silnie zabrudzone elementy metalowe oczyścić np. terpentyną, a następnie zabezpieczyć przed korozją.

Elementy z tworzyw sztucznych (np. obudowa, akumulator) czyścić wyłącznie słabym roztworem mydła i wilgotną ściereczką. Nie stosować żadnych domowych środków czyszczących, gdyż te często zawierają składniki agresywne dla tworzyw sztucznych. Nie stosować benzyny, terpentyny, rozpuszczalników itp.

Zwracać uwagę, by do środka zespołu napędowego będącego urządzeniem elektrycznym nie dostały się płyny. Nie zanurzać prasy.

#### 4.1.1. Cęgi zaciskowe, cęgi zaciskowe Mini, pierścienie zaciskowe i cęgi pośrednie

Cęgi zaciskowe, cęgi zaciskowe Mini, pierścienie zaciskowe i cęgi pośrednie należy sprawdzać okresowo na łatwość ruchu. W razie potrzeby oczyścić cęgi zaciskowe, cęgi zaciskowe Mini, pierścienie zaciskowe bądź cęgi pośrednie i nasmarować olejem maszynowym trzpień (12) szczęk zaciskowych, segmenty zaciskowe bądź szczęki pośrednie. Nie demontować jednak cęgów zaciskowych, cęgów zaciskowych Mini, pierścieni zaciskowych lub cęgów pośrednie! Usunąć osady z konturu (11). Funkcjonowanie wszystkich cęgów zaciskowych, pierścieni zaciskowych i cęgów pośrednich sprawdzać okresowo za pomocą próbnych zaciśnień z nałożonymi łącznikami zaciskowymi. Tylko przy całkowitym zamknięciu cęgi zaciskowej, cęgi zaciskowej Mini, pierścienia zaciskowego bądź segmentu zaciskowego utworzony zostaje nienaganny zacisk. Po całkowitym zaciśnięciu musi być zauważalne całkowite zamknięcie szczęk zaciskowych (10), pierścieni zaciskowych (20) bądź segmentów zaciskowych (21) zarówno na ich końcu (rys. 1 i rys. 16 do 19 przy „A”) jak i po przeciwnej stronie (rys. 1 i rys. 16 do 19 przy „B”). Jeśli podczas zamykania cęgów zaciskowych, cęgów zaciskowych Mini, pierścienia zaciskowego lub segmentu zaciskowego powstaje wyraźny grząk na tulei, zacisk może być błędny bądź nieszczelny (patrz usterki – p. 5).

Nie używać więcej uszkodzonych lub zużytych cęgów zaciskowych, cęgów zaciskowych Mini, pierścieni zaciskowych i cęgów pośrednich. W razie wątpliwości dostarczyć w celu przeglądu jednostkę napędową ze wszystkimi cęgami zaciskowymi, cęgami zaciskowymi Mini, pierścieniami zaciskowymi i cęgami pośrednimi do autoryzowanego warsztatu serwisowego firmy REMS.

#### 4.1.2. Prasy radialne

Elementy oporowe cęgów zaciskowych, szczególnie rolki (5) i sworzeń szczęk (2) należy regularnie czyścić i smarować olejem maszynowym. Zespół napędowy należy regularnie kontrolować pod kątem pewności działania wykonując zaciśkanie próbne na największym używanym łączniku. Jeżeli szczęki zacisną się całkowicie (patrz wyżej), zespół napędowy uznaje się za sprawny.

#### 4.1.3. Prasy osiowe

Głowice zaciskowe (14) oraz gniazdo mocujące utrzymywać w czystości. Głowice do kielichowania (16) i kolec (18) utrzymywać w czystości. Okresowo kolec (18) nasmarować.

#### 4.1.4. Kielichownica do rur

W przypadku pras REMS Akku-Ex-Press Q & E ACC, REMS Power-Ex-Press Q & E ACC, REMS Akku-Ex-Press P ACC, REMS Akku-Ex-Press Cu ACC należy utrzymywać przyrząd kielichujący (15), głowice do kielichowania (16) i trzpień kielichujący (18) w czystym stanie. Od czasu do czasu lekko smarować trzpień kielichujący (18).

### 4.2. Przegląd i naprawa

#### **⚠ OSTRZEŻENIE**

**Przed przeglądem lub naprawą maszyny należy wyjąć wtyczkę przewodu zasilającego z gniazda sieciowego lub odłączyć akumulator!** Czynności te może przeprowadzać tylko wykwalifikowany personel.

Przekładnia prasy REMS Power-Press E nie wymagają konserwacji. Mechanizm zanurzony jest w smarze stałym, nie wymaga więc dodatkowego smarowania. REMS Power-Press E i REMS Power-Press ACC: silnik zespołu napędowego posiada szczotki węglowe, które ulegają zużyciu podczas pracy i dlatego muszą być od czasu do czasu kontrolowane, a w razie konieczności - wymienione. Stosować tylko oryginalne szczotki do pras REMS Power-Press. Jednostki napędowe REMS (za wyjątkiem REMS Power-Press E) pracują w systemie elektrohydraulicznym. W przypadku zbyt małej siły zaciskania lub wycieku oleju, należy przekazać urządzenie do autoryzowanego przez REMS warsztatu serwisowego w celu jego sprawdzenia lub naprawy.

#### **NOTYFIKACJA**

Uszkodzone lub zużyte cęgi zaciskowe, cęgi zaciskowe Mini, pierścienie zaciskowe, cęgi pośrednie, głowice zaciskowe nie mogą być naprawiane.

### 5. Usterki

W celu uniknięcia uszkodzenia urządzenia zaciskowego zwracać uwagę na to, aby w sytuacjach roboczych przedstawionych przykładowo na rys. 13 do 15, nie występowały żadne naprężenia między cęgami zaciskowymi, cęgami zaciskowymi Mini, pierścieniem zaciskowym, cęgą pośrednią, złączkami i jednostką napędową.



**5.1. Usterka:** Silnik nie pracuje.

**Przyczyna:**

- Zużyte szczotki (REMS Power-Press E, REMS Power-Press ACC, REMS Power-Ex-Press Q & E ACC).
- Uszkodzony przewód zasilający (REMS Power-Press E, REMS Power-Press ACC, REMS Power-Ex-Press Q & E ACC).
- Akumulator rozładowany lub uszkodzony (prasy REMS Akku).
- Zespół napędowy uszkodzony.

**5.2. Usterka:** Prasa promieniowa wykonuje nieprawidłowo operacje zaciskania, cęgi zaciskowe, cęgi zaciskowe Mini, cęga pośrednia, pierścień zaciskowy nie zamykają się całkowicie.

**Przyczyna:**

- Zespół napędowy przegrzany (REMS Power-Press E, REMS Power-Press ACC, REMS Power-Ex-Press Q & E ACC).
- Zużyte szczotki węglowe (REMS Power-Press E, REMS Power-Press ACC, REMS Power-Ex-Press Q & E ACC).
- Uszkodzone sprzęgło przeciążeniowe (REMS Power-Press E).
- Akumulator rozładowany lub uszkodzony (prasy REMS Akku).
- Uszkodzony zespół napędowy.
- Zastosowanie nieprawidłowych cęgów zaciskowych, cęgów zaciskowych Mini, pierścienia zaciskowego lub cęgi pośredniej (kontur, wielkość).
- Cęgi zaciskowe, cęgi zaciskowe Mini, pierścień zaciskowy lub cęga pośrednia pracują ciężko lub są uszkodzone.

**5.3. Usterka:** Przy zamykaniu cęgów zaciskowych, cęgów zaciskowych Mini, pierścienia zaciskowego lub segmentu zaciskowego powstaje wyraźny grat na tulei.

**Przyczyna:**

- Uszkodzone lub zużyte cęgi zaciskowe, cęgi zaciskowe Mini, segmentu zaciskowego lub pierścienia zaciskowy/kontur.
- Zastosowanie nieprawidłowych cęgów zaciskowych, cęgów zaciskowych Mini, bądź cęgi pośredniej lub pierścienia zaciskowego (kontur, wielkość).
- Złe dopasowanie tulei zaciskowej, rury i tulei oporowej.

**5.4. Usterka:** Szczęki po zamknięciu bez obciążenia wykazują przesunięcie względem siebie w punktach "A" i "B" (rys. 1).

**Przyczyna:**

- Upadek na podłogę cęgów zaciskowych, cęgów zaciskowych Mini, wygięta sprężyna naciskowa.

**5.5. Usterka:** Podczas zaciskania osiowego rura jest zgniatana między tuleją zaciskową i pierścieniem oporowym złączki.

**Przyczyna:**

- Rozkielichowanie za długie.
- Rura wsunięta za daleko na tuleję oporową złączki z tuleją zaciskową.
- Została zastosowana nieodpowiednia głowica kielichująca / kształt zacisku lub wielkość.
- Nieodpowiednie dopasowanie tulei zaciskowej, rury i tulei oporowej.

**5.6. Usterka:** Przy prasach osiowych po zamknięciu głowic zaciskowych pozostaje wyraźna szczelina tuleją zaciskową i pierścieniem oporowym złączki.

**Przyczyna:**

- Zgniatanie rury między tuleją zaciskową i pierścieniem oporowym złączki, patrz 5.5.
- Zastosowanie nieodpowiedniej głowicy zaciskowej (system tulei zaciskowych, wielkość).

**5.7. Usterka:** Przyrząd kielichujący nie wykonuje do końca kielichowania, głowica kielichująca nie otwiera się całkowicie.

**Przyczyna:**

- Przegrzany zespół napędowy (REMS Power-Ex-Press Q & E ACC).
- Zużyte szczotki węglowe (REMS Power-Ex-Press Q & E ACC).
- Pusty lub uszkodzony akumulator (akumulatorowe zespoły napędowe REMS).
- Uszkodzony zespół napędowy.
- Została zastosowana nieodpowiednia głowica kielichująca (system, wielkość).
- Zatarta lub uszkodzona głowica kielichująca.
- Błędnie ustawiony przyrząd kielichujący (REMS Akku-Ex-Press Cu ACC).
- Niewystarczający odstęp tulei zaciskowej względem głowicy kielichującej.

## 6. Gwarancja producenta

Okres gwarancji wynosi 12 miesięcy od momentu przekazania nowego produktu pierwotnemu użytkownikowi. Datę przekazania należy udowodnić przez nadesłanie oryginalnej dokumentacji nabycia, która musi zawierać datę zakupu i oznaczenie produktu. W okresie gwarancji będą usuwane bezpłatnie wszystkie zaistniałe błędy w funkcjonowaniu sprowadzające się po udowodnieniu do błędów produkcyjnych lub materiałowych. Przez usuwanie wad okres gwarancji dla produktu nie będzie podlegał ani przedłużeniu, ani odnowieniu. Ze świadczeń gwarancyjnych wykluczone są szkody zaistniałe wskutek naturalnego zużycia, nieprawidłowego obchodzenia się lub nadużywania lub lekceważenia przepisów eksploatacji, nadmiernego obciążania, niezgodnego z przeznaczeniem zastosowania, własnej lub obcej ingerencji lub wskutek innych przyczyn niezuananych przez firmę REMS.

Świadczenia gwarancyjne mogą być dokonywane tylko przez autoryzowane przez firmę REMS warsztaty naprawcze. Reklamacje będą uznawane tylko, jeśli produkt zostanie dostarczony do autoryzowanych przez firmę REMS warsztatów naprawczych bez uprzedniej ingerencji i w stanie nierozzebrany. Wymieniane produkty i części przechodzą na własność firmy REMS.

Koszty przesyłki docelowej i powrotnej ponosi użytkownik.

Ustawowe prawa użytkownika, a w szczególności jego roszczenia odnośnie świadczeń gwarancyjnych na wady względem sprzedawcy nie są ograniczone niniejszą gwarancją. Niniejsza gwarancja producenta ważna jest tylko dla nowych produktów, nabytych i eksploatowanych w Unii Europejskiej, Norwegii i Szwajcarii.

Dla niniejszej gwarancji obowiązuje prawo niemieckie z wyłączeniem Konwencji Narodów Zjednoczonych o umowach międzynarodowej sprzedaży towarów (CISG).

## 7. Przedłużenie gwarancji producenta do 36 miesięcy

Istnieje możliwość przedłużenia okresu powyższej gwarancji do 36 miesięcy, dla wyszczególnionych w instrukcji obsługi zespołów napędowych przekazanych pierwotnemu użytkownikowi od 2011-01-01. Warunkiem jest przysyłanie zespołu napędowego z czytelными danymi na tabliczce znamionowej – przynajmniej, co 12 miesięcy od momentu przekazania pierwotnemu użytkownikowi – do jednego z autoryzowanych przez firmę REMS warsztatów naprawczych, w celu przeprowadzenia płatnego przeglądu. Podczas tego przeglądu zespół napędowy zostanie np. rozebrany, części zużywalne zostaną sprawdzone i w miarę potrzeby wymienione. Ponadto elektronarzędzia zostaną poddane także kolejnej corocznej kontroli według normy EN 62638:2010-08 (VDE 0702) przewidywanej dla urządzeń elektrycznych, a zespół napędowy otrzyma plaketkę kontrolną. Datę przekazania należy udowodnić przez dostarczenie oryginalnej dokumentacji nabycia, a dotrzymanie okresów przeglądów przez dostarczenie oryginalnego certyfikatu kontrolnego. Przed przeprowadzeniem ewentualnej naprawy zostanie sporządzony kosztorys.

## 8. Wykaz części

Wykaz części patrz [www.rems.de](http://www.rems.de) → Downloads → Spis części zamiennych.

## Překlad originálu návodu k použití

Pro použití lisovacích kleští REMS, lisovacích kleští Mini REMS, lisovacích kroužků REMS, mezikleští REMS, lisovacích hlav REMS a rozšiřovacích hlav REMS pro různé systémy spojování trubek platí vždy aktuální prodejní podklady REMS. Budou-li výrobcem systému změněny komponenty systémů spojování trubek nebo nově uvedeny na trh, musí být aktuální stav použití poptán u firmy REMS (Fax +49 7151 17 07-110). Změny a omyly vyhrazeny.

<b>Obr. 1–19</b>	13	Tlačítko pro navrácení do původní polohy
1 Lisovací kleště	14	Lisovací hlavy
2 Přídržný čep kleští	15	Rozšiřovací přípravek
3 Tlačná lišta	16	Rozšiřovací hlava
4 Uzavírací kolík	17	Rozšiřovací čelisti
5 Lisovací válečky	18	Rozšiřovací trn
6 Držadlo	19	Mezikleště
7 Páčka ovládání směru otáček	20	Lisovací kroužek
8 Spínač	21	Lisovací segment
9 Rukojeť spínače	22	Lisovací kontura (lisovací kroužek popř. lisovací segmenty)
10 Lisovací čelist	23	Ukazatel stavu nabití
11 Lisovací obrys		
12 Čep		

## Všeobecná bezpečnostní upozornění

### ⚠ VAROVÁNÍ

Přečtěte si všechny bezpečnostní pokyny a instrukce. Zanedbání dodržování bezpečnostních pokynů a instrukcí může být příčinou zásahu elektrickým proudem, požáru a/nebo těžkých poranění.

Všechny bezpečnostní pokyny a instrukce si uschovejte do budoucna.

Výraz „elektrické nářadí“ používaný v bezpečnostních pokynech se vztahuje na elektrické nářadí poháněné ze sítě (se síťovým kabelem) a na elektrické nářadí poháněné akumulátorem (bez síťového kabelu).

### 1) Bezpečnost na pracovišti

- Udržujte Vaše pracoviště čisté a dobře osvětlené.** Nepořádek a neosvětlené pracoviště může mít za následek úraz.
- Neppracujte s elektrickým nářadím v prostředí ohroženém explozí, ve kterém se nacházejí hořlavé kapaliny, plyny nebo prach.** Elektrické nářadí produkuje jiskry, které mohou zapálit prach nebo páry.
- Během používání elektrického nářadí zabraňte v přístupu dětem a ostatním osobám.** Při vyrušení byste mohli ztratit kontrolu nad přístrojem.

### 2) Elektrická bezpečnost

- Připojovací zástrčka elektrického nářadí musí odpovídat zásuvce. Zástrčka nesmí být žádným způsobem měněna.** S uzemněným elektrickým nářadím nepoužívejte žádné zástrčkové adaptéry. Nezměněné zástrčky a vhodné zásuvky snižují riziko zásahu elektrickým proudem.
- Vyvarujte se tělesného kontaktu s uzemněnými povrchy např. trubek, topení, sporáků a ledniček.** Existuje zvýšené riziko zásahu elektrickým proudem, když je Vaše tělo uzemněné.
- Chraňte elektrické nářadí před deštěm nebo vlhkem.** Proniknutí vody do elektrického nářadí zvyšuje riziko zásahu elektrickým proudem.
- Nepoužívejte kabel k účelům, pro které není určen, pro nošení a zavěšení elektrického nářadí nebo pro vytažování zástrčky ze zásuvky. Chraňte kabel před horkem, olejem, ostrými hranami nebo pohyblivými se částmi přístroje.** Poškozené nebo zamotané kabely zvyšují riziko zásahu elektrickým proudem.
- Pracujete-li s elektrickým nářadím venku, používejte pouze prodlužovací kabely, které jsou vhodné i pro práci v exteriéru.** Použití prodlužovacího kabelu vhodného pro venkovní použití snižuje riziko zásahu elektrickým proudem.
- Je-li provoz elektrického nářadí ve vlhkém prostředí nevyhnutelný, použijte proudový chránič.** Použití proudového chrániče snižuje riziko zásahu elektrickým proudem.

### 3) Bezpečnost osob

- Buďte pozorní, dávejte pozor na to, co děláte a přistupujte k práci s elektrickým nářadím s rozumem. Nepoužívejte elektrické nářadí, když jste unavení nebo pod vlivem drog, alkoholu nebo léků.** Moment nepozornosti při použití elektrického nářadí může mít za následek závažná poranění.
- Noste osobní ochranné pomůcky a vždy ochranné brýle.** Nošení osobních ochranných pomůcek jako jsou maska proti prachu, protiskluzová bezpečnostní obuv, ochranná helma a ochrana sluchu podle druhu a použití elektrického nářadí snižuje riziko poranění.
- Zabraňte bezděčnému uvedení do provozu. Ujistěte se, že je elektrické nářadí vypnuté, dříve než ho připojíte na napájení elektrickým proudem a/nebo akumulátor, uchopíte ho nebo přenášíte.** Prst na spínači při přenášení elektrického nářadí nebo zapnutí nářadí při zapojení do elektrické sítě, může být příčinou úrazu.
- Odstraňte nastavovací nástroje nebo montážní klíče před zapnutím elektrického nářadí.** Nástroj nebo klíč nacházející se v otáčející se části nářadí může způsobit poranění.
- Vyvarujte se abnormálního držení těla. Snažte se o bezpečný postoj a neustále udržujte rovnováhu.** Tak můžete mít nářadí v neočekávaných situacích lépe pod kontrolou.
- Noste vhodné oblečení. Nenoste volné oblečení ani šperky. Chraňte vlasy, oblečení a rukavice před pohyblivými částmi.** Volné oblečení, šperky nebo dlouhé vlasy mohou být zachyceny pohyblivými částmi.
- Mohou-li být namontována zařízení pro odsávání nebo zachycování prachu,**

ujistěte se, že jsou připojena a správně používána. Použití odsávání prachu může snížit rizika způsobená prachem.

### 4) Používání elektrického nářadí a zacházení s ním

- Nepřetěžujte nářadí.** Používejte pro práci elektrické nářadí k tomu určené. Vhodným elektrickým nářadím pracujete lépe a bezpečněji v uvedeném výkonostním rozsahu.
- Nepoužívejte elektrické nářadí, jehož zástrčka je vadná.** Elektrické nářadí, které není možné zapnout a vypnout, je nebezpečné a musí být opraveno.
- Vytáhněte zástrčku ze zásuvky a/nebo odstraňte akumulátor dříve, než provedete nastavení nářadí, vyměníte součásti příslušenství nebo nářadí odložíte.** Tato preventivní opatření zabrání bezděčnému spuštění elektrického nářadí.
- Nepoužívané elektrické nářadí uschovejte mimo dosah dětí. Nenechávejte nářadí používat osoby, které s ním nejsou obeznámeny nebo nečetly tyto pokyny.** Elektrické nářadí je nebezpečné, když je používáno nezkušenými osobami.
- Starejte se o elektrické nářadí pečlivě. Přezkoušejte, zda pohyblivé části nářadí bezvadně fungují a neváznou, zda části nejsou zlomené nebo poškozené tak, aby to negativně ovlivňovalo funkci elektrického nářadí. Poškozené části nechte před použitím nářadí opravit kvalifikovaným odborným personálem nebo autorizovaným smluvním servisem REMS.** Příčinou mnoha úrazů je špatně udržované elektrické nářadí.
- Udržujte řezné nástroje ostré a čisté.** Pečlivě ošetřované řezné nástroje s ostrými řeznými hranami méně váznou a je snazší je vést.
- Používejte elektrické nářadí, příslušenství, vložné nástroje atd. podle těchto pokynů. Zohledněte přitom pracovní podmínky a prováděnou činnost.** Používání elektrického nářadí k jiným než stanoveným účelům může způsobit nebezpečné situace. Žádná svévolná změna elektrického přístroje není z bezpečnostních důvodů povolena.
- Používání nářadí s akumulátorem a zacházení s ním**
  - Nabíjejte akumulátory jen v nabíječkách doporučených výrobcem.** U nabíječky, která je vhodná jen pro určitý druh akumulátorů, existuje nebezpečí požáru, jestliže se používá s jinými akumulátory.
  - Do elektrického nářadí používejte jen akumulátory k tomu určené.** Použití jiných akumulátorů může mít za následek poranění a nebezpečí požáru.
  - Nepoužívaný akumulátor chraňte před kancelářskými sponkami, mincemi, klíči, hřebíky, šrouby a jinými malými kovovými předměty, které by mohly způsobit přemostění kontaktů.** Zkrat mezi kontakty akumulátoru může způsobit popálení nebo požár.
  - Při špatném použití může z akumulátoru uniknout kapalina. Vyvarujte se kontaktu s ní. Při náhodném kontaktu se omyjte vodou. Když se kapalina dostane do očí, vyhledejte navíc lékařskou pomoc.** Kapalina unikající z akumulátoru může způsobit podráždění kůže nebo popálení.
- Servis**
  - Elektrické nářadí nechte opravovat jen kvalifikovaným odborným personálem a jen s originálními náhradními díly.** Tím zajistíte, že bezpečnost přístroje zůstane zachována.

## Speciální bezpečnostní upozornění

### ⚠ VAROVÁNÍ

- Používejte osobní ochranné pomůcky (např. ochranné brýle).
- Vyvarujte se abnormálního držení těla, příliš se nepředklánějte.
- Před výměnou lisovacích popř. rozšiřovacích nástrojů vytáhněte zástrčku ze zásuvky, popř. sejměte akumulátor!
- Pohonné jednotky vyvíjejí velmi velký lisovací tlak. Proto buďte mimořádně opatrní. Během prací zabraňte třetím osobám v přístupu do pracovního prostoru.
- Držte pohonné jednotky během provozu pouze za držadlo (6) a za rukojeť spínače (9). Nesahejte na vzájemně se pohyblivé díly (oblast lisování, oblast rozšiřování)!
- Radiální lisy nikdy neuvádějte do provozu, není-li zajištěn přídržný čep kleští (2). Nebezpečí jeho zlomení!
- Radiální lisy s lisovacími kleštěmi, lisovacími kleštěmi Mini, popř. lisovacím kroužkem nasadte na lisovací spojku vždy kolmo k ose trubky. Nikdo je nenasazujte šikmo.
- Nestartujte radiální lisy bez nasazených lisovacích kleští, lisovacích kleští Mini popř. lisovacího kroužku. Proces lisování spouštějte jen tehdy, vytváříte-li lisovaný spoj. Bez protitlaku vyvíjeného lisovaným fitinkem dochází zbytečně k příliš vysokému namáhání stroje, příp. lisovacích kleští, lisovacích kleští Mini, lisovacího kroužku.
- Před použitím lisovacích kleští, lisovacích kleští Mini popř. lisovacích kroužků cizích výrobců zkontrolujte, jestli jsou vhodné pro pohonný stroj. Přečtěte si návod na obsluhu od výrobce lisovacích kleští popř. lisovacích kroužků a dodržujte ho.
- Axiální lisy provozujte pouze s úplně nastrčenými lisovacími hlavami. Nebezpečí zlomení!
- Axiální lisy s lisovacími hlavami nasazujte na lisovanou tvarovku vždy kolmo k ose trubky. Nikdy je nenasazujte šikmo.
- Rozšiřovací hlavy našroubujte na rozšiřovací přípravek až na doraz.
- Neopravujte poškozené lisovací kleště, lisovací kleště Mini, lisovací kroužky, mezikleště, lisovací hlavy, rozšiřovací hlavy. Nebezpečí zlomení!
- Čtěte a dodržujte montážní návod výrobce systému.
- Tyto nástroje nejsou určeny k používání osobami (včetně dětí) se sníženými fyzickými, smyslovými nebo duševními schopnostmi anebo s nedostatečnými zkušenostmi a vědomostmi, pokud ovšem tyto osoby nebyly o použití nástroje instruovány nebo kontrolovány osobou, která je zodpovědná za jejich bezpečnost.

- Je zapotřebí kontrolovat děti, aby se zajistilo, že si s nástrojem nehrají.
- Přenechávejte elektrický přístroj pouze poučeným osobám. Mladiství smí elektrický přístroj používat pouze v případě, jsou-li starší 16-ti let, pokud je to potřebné v rámci splnění cíle jejich výcviku a děje se tak pod dohledem odborníka.
  - Přesvědčte se předtím, než nasadíte akumulátor, že je elektrický přístroj vypnut. Nasazení akumulátoru do elektrického přístroje, který je zapnut, může vést k úrazům.
  - Při teplotách akumulátoru/nabíječky nebo vnějších teplotách  $\leq 5^{\circ}\text{C}/40^{\circ}\text{F}$  nebo přes  $\geq 40^{\circ}\text{C}/105^{\circ}\text{F}$  nesmí být akumulátor/nabíječka používána.
  - Nelikvidujte poškozené akumulátory vyhozením do domácího odpadu, nýbrž předejte je některé z autorizovaných smluvních servisních dílen REMS nebo některé uznávané společnosti na likvidaci odpadu.
  - Dodržujte předpisy pro údržbu a opravy a upozornění na výměnu nářadí.
  - Kontrolujte pravidelně přírodní vedení elektrického přístroje a nechte ho v případě poškození obnovit kvalifikovanými odborníky nebo autorizovanou smluvní servisní dílnou REMS. Kontrolujte pravidelně prodlužovací kabely a nahraďte je, jsou-li poškozeny.

## Použití ke stanovenému účelu

### VAROVÁNÍ

Radiální lis REMS používejte jen podle jejich určení k výrobě lisovaných spojení všech běžných systémů s lisovanými tvarovkami. Dělicí kleště REMS používejte jen podle jejich určení k dělení závitových tyčí až do třídy pevnosti 4.8 (400 N/mm<sup>2</sup>).

Kabelové nůžky REMS používejte jen podle jejich určení k dělení elektrických kabelů  $\leq 300\text{ mm}^2$  ( $\varnothing 30\text{ mm}$ ).

Axiální lis REMS používejte jen podle jejich určení k výrobě spojení s tlakovými kroužky a k rozšiřování trubek všech běžných systémů s tlakovými kroužky. Rozšiřovač trubek REMS používejte jen podle jejich určení k rozšiřování a kalibrování trubek.

Všechna další použití neodpovídají určení a jsou proto nepřijatelná.

## Vysvětlení symbolů



Před uvedením do provozu si přečtěte návod k provozu



Elektrické nářadí odpovídá třídě ochrany I



Elektrické nářadí odpovídá třídě ochrany II



Přístroj není vhodný pro použití v exteriéru



Ekologická likvidace

## 1. Technická data

### 1.1. Objednávací čísla

REMS Power-Press E pohonná jednotka	572100
REMS Power-Press pohonná jednotka	577001
REMS Power-Press ACC pohonná jednotka	577000
REMS Mini-Press ACC pohonná jednotka Li-Ion	578001
REMS Akku-Press pohonná jednotka Li-Ion	571003
REMS Akku-Press ACC pohonná jednotka Li-Ion	571004
REMS Ax-Press 15 pohonná jednotka Li-Ion	573002
REMS Ax-Press 25 ACC pohonná jednotka Li-Ion	573003
REMS Ax-Press 25 L ACC pohonná jednotka Li-Ion	573004
REMS Ax-Press 40 pohonná jednotka Li-Ion	573006
REMS Akku-Ex-Press Cu ACC pohonná jednotka Li-Ion	575008
REMS Akku-Ex-Press P ACC pohonná jednotka Li-Ion	575005
REMS Power-Ex-Press Q & E ACC pohonná jednotka	575007
Rozšiřovací přípravek 6–40 mm, 1/2–1 1/2"	575100
Rozšiřovací přípravek 54–63 mm, 2"	575101
REMS Akku Li-Ion 14,4 V, 1,3 Ah	571540
REMS Akku Li-Ion 14,4 V 2,2 Ah	571550
REMS Napět'ový napáječ Li-Ion	571565
Rychlonabíječka Li-Ion/Ni-Cd 230 V, 50–60 Hz, 65 W	571560
Kufř z ocelového plechu REMS Power-Press E	570280
Kufř z ocelového plechu REMS Power-Press	570280
Kufř z ocelového plechu REMS Power-Press ACC	570280
Kufř z ocelového plechu REMS Mini-Press ACC	578290
Kufř z ocelového plechu REMS Akku-Press/Akku-Press ACC	571290
Kufř z ocelového plechu REMS Ax-Press 15/40	573282
Kufř z ocelového plechu REMS Akku-Ex-Press Q & E ACC	578290
Kufř z ocelového plechu REMS Ax-Press 25 ACC a Ax-Press 25 L ACC	573284
Kufř z ocelového plechu REMS Akku-Ex-Press Cu ACC	573284
Kufř z ocelového plechu REMS Akku-Ex-Press P ACC	573284
Kufř z ocelového plechu Combi Set REMS Ax-Press 25 ACC a Akku-Ex-Press P ACC	573284

### 1.2. Pracovní rozsah

REMS Mini-Press ACC radiální lis na výrobu lisovaných spojení všech běžných systémů s lisovanými tvarovkami na ocelových trubkách, trubkách z nerezavějící oceli, měděných trubkách, plastových trubkách, vrstvených trubkách  $\varnothing 10\text{--}40\text{ mm}$

Radiální lis REMS Power-Press a REMS Akku-Press na výrobu lisovaných spojení všech běžných systémů s lisovanými tvarovkami na ocelových trubkách, trubkách z nerezavějící oceli, měděných trubkách, plastových trubkách, vrstvených trubkách  $\varnothing 10\text{--}108\text{ mm}$

Axiální lis na výrobu spojení s tlakovými kroužky (spojení s převlečnými kroužky) na trubky z nerezavějící oceli, měděné trubky, plastové trubky, vrstvené trubky a k rozšiřování plastových a vrstvených trubek  $\varnothing 12\text{--}40\text{ mm}$

REMS Akku-Ex-Press Q & E ACC k rozšiřování trubek/kroužků systému Uponor Quick & Easy  $\varnothing 16\text{--}40\text{ mm}$   
 $\varnothing 3/8\text{--}1 1/2\text{''}$

REMS Power-Ex-Press Q & E ACC k rozšiřování trubek/kroužků systému Uponor Quick & Easy  $\varnothing 16\text{--}63\text{ mm}$   
 $\varnothing 1/2\text{--}2\text{''}$

REMS Akku-Ex-Press Cu ACC pro rozšiřování a kalibraci trubek  $\varnothing 8\text{--}42\text{ mm}$   
 $\varnothing 3/8\text{--}1 1/4\text{''}$

REMS Akku-Ex-Press P ACC pro rozšiřování trubek  $\varnothing 12\text{--}40\text{ mm}$

### Rozsah provozní teploty

REMS přístroje s akumulátorem  $0^{\circ}\text{C--}+60^{\circ}\text{C}$   
Síťové poháněné lis  $-8^{\circ}\text{C--}+60^{\circ}\text{C}$

### 1.3. Posuvová síla / Lisovací síla

Posuvová síla radiálních lisů	32 kN
Lisovací síla radiálních lisů	100 kN
Posuvová síla radiálních lisů Mini	22 kN
Lisovací síla radiálních lisů Mini	70 kN
Lisovací síla REMS Ax-Press 15	17 kN
Lisovací síla REMS Ax-Press 40	30 kN
Lisovací síla REMS Ax-Press 25 ACC	20 kN
Lisovací síla REMS Ax-Press 25 L ACC	13 kN
Lisovací síla REMS Akku-Ex-Press Cu ACC	20 kN
Lisovací síla REMS Akku-Ex-Press P ACC	20 kN
REMS Akku-Ex-Press Q & E ACC	20 kN
REMS Power-Ex-Press Q & E ACC	34 kN

### 1.4. Elektrické hodnoty

REMS Power-Press E, 230 V 1~; 50–60 Hz; 450 W; 1,8 A  
REMS Power-Press, S3 15% (AB 2/10 min)  
REMS Power-Press ACC ochranná izolace (73/23/EWG)  
REMS Power-Ex-Press Q & E ACC odrušeno proti jiskření (89/326/EWG)

REMS Akku-Press, Akku-Press ACC Ax-Press 15/40 14,4 V =; 2,2 Ah; 20 A

REMS Akku-Ex-Press Q & E ACC, REMS Mini-Press ACC, REMS Ax-Press 25 ACC a 25 L ACC, REMS Akku-Ex-Press Cu ACC, REMS Akku-Ex-Press P ACC 14,4 V =; 1,3 Ah; 18 A  
14,4 V =; 2,2 Ah; 20 A

Rychlonabíječka Li-Ion/Ni-Cd (1h) Input 230 V~; 50–60 Hz; 65 W  
Output 10,8–18 V =

Napět'ový napáječ 230 V Input 230 V~; 50–60 Hz  
Output 14,4 V =; 6 A–33 A

### 1.5. Rozměry

REMS Power-Press E	430×110×85 mm (16,9"×4,3"×3,3")
REMS Power-Press, REMS Power-Press ACC	365×235×85 mm (14,4"×9,2"×3,3")
REMS Mini-Press ACC	288×260×80 mm (11,3"×10,2"×3,1")
REMS Akku-Press, Akku-Press ACC	338×290×85 mm (13,3"×11,4"×3,3")
REMS Ax-Press 15/40	330×320×85 mm (13"×12,6"×3,3")
REMS Akku-Ex-Press Q & E ACC	290×260×80 mm (11,4"×10,2"×3,1")
REMS Power-Ex-Press Q & E ACC	420×245×81 mm (16,5"×9,6"×3,2")
REMS Ax-Press 25 ACC	295×260×80 mm (11,6"×10,2"×3,3")
REMS Ax-Press 25 L ACC	325×260×80 mm (12,8"×10,2"×3,1")
REMS Akku-Ex-Press Cu ACC	265×260×80 mm (10,4"×10,2"×3,1")
REMS Akku-Ex-Press P ACC	275×260×80 mm (10,8"×10,2"×3,1")

### 1.6. Hmotnosti

REMS Power-Press E pohonná jednotka	4,4 kg	(9,6 lb)
REMS Power-Press pohonná jednotka	4,6 kg	(10,0 lb)
REMS Power-Press ACC pohonná jednotka	4,6 kg	(10,0 lb)
REMS Mini-Press ACC pohonná jednotka bez aku	2,1 kg	(4,5 lb)
REMS Akku-Press / Akku-Press ACC pohonná jednotka bez aku	3,8 kg	(8,3 lb)
REMS Ax-Press 15 pohonná jednotka bez aku	4,6 kg	(10,0 lb)
REMS Ax-Press 40 pohonná jednotka bez aku	5,4 kg	(11,8 lb)
REMS Akku-Ex-Press Q & E ACC poh. jednotka bez aku	2,0 kg	(4,4 lb)
REMS Power-Ex-Press Q & E ACC pohonná jednotka	5,6 kg	(12,2 lb)
REMS Ax-Press 25 ACC pohonná jednotka bez aku	2,6 kg	(5,6 lb)
REMS Ax-Press 25 L ACC pohonná jednotka bez aku	2,8 kg	(6,1 lb)
REMS Akku-Ex-Press Cu ACC pohonná jednotka bez aku	2,3 kg	(5,0 lb)
REMS Akku-Ex-Press P ACC pohonná jednotka bez aku	2,0 kg	(4,3 lb)

REMS Akku Li-Ion 14,4 V, 1,3 Ah	0,3 kg	(0,6 lb)
REMS Akku Li-Ion 14,4 V, 2,2 Ah	0,5 kg	(1,1 lb)
Lisovací kleště (průměr)	1,8 kg	(3,9 lb)
Lisovací kleště Mini (průměr)	1,2 kg	(2,6 lb)
Lisovací hlavy (pár, průměr)	0,3 kg	(0,6 lb)
Rozšiřovací hlava (průměr)	0,2 kg	(0,4 lb)
Mezikleště Z2	2,0 kg	(4,4 lb)
Mezikleště Z4	3,6 kg	(7,8 lb)
Mezikleště Z5	3,8 kg	(8,2 lb)
Lisovací kroužek M54 (PR-3S)	3,1 kg	(6,7 lb)
Lisovací kroužek U75 (PR-3B)	2,7 kg	(5,9 lb)

## 1.7. Hladina hluku

Emisní hodnota na pracovišti

REMS Power-Press E	$L_{pA} = 76$ dB	$L_{WA} = 87$ dB	$K = 3$ dB
REMS Power-Press / Power-Press ACC	$L_{pA} = 81$ dB	$L_{WA} = 92$ dB	$K = 3$ dB
REMS Mini-Press ACC	$L_{pA} = 73$ dB	$L_{WA} = 84$ dB	$K = 3$ dB
REMS Akku-Press/Akku-Press ACC	$L_{pA} = 74$ dB	$L_{WA} = 85$ dB	$K = 3$ dB
REMS Ax-Press 15/40	$L_{pA} = 74$ dB	$L_{WA} = 85$ dB	$K = 3$ dB
REMS Ax-Press 25 ACC / 25 L ACC	$L_{pA} = 73$ dB	$L_{WA} = 84$ dB	$K = 3$ dB
REMS Akku-Ex-Press Q & E ACC	$L_{pA} = 73$ dB	$L_{WA} = 84$ dB	$K = 3$ dB
REMS Power-Ex-Press Q & E ACC	$L_{pA} = 81$ dB	$L_{WA} = 92$ dB	$K = 3$ dB
REMS Akku-Ex-Press Cu ACC	$L_{pA} = 73$ dB	$L_{WA} = 84$ dB	$K = 3$ dB
REMS Akku-Ex-Press P ACC	$L_{pA} = 73$ dB	$L_{WA} = 84$ dB	$K = 3$ dB

## 1.8. Vibrace

Průměrná efektivní hodnota zrychlení  $< 2,5$  m/s<sup>2</sup>  $K = 1,5$  m/s<sup>2</sup>

Udávaná hodnota emisní hodnota kmitání byla změřena na základě normovaných zkušebních postupů a může být použita pro porovnání s jiným přístrojem. Udávaná hodnota emisní hodnoty kmitání může být aké použit k úvodnímu odhadu přerušení chodu.

**Pozor:** Emisní hodnota kmitání se může během skutečného použití přístroje od jmenovitých hodnot odlišovat, a to v závislosti na druhu a způsobu, jakým bude přístroj používán. V závislosti na skutečných podmínkách použití (přerušovaný chod) může být žádoucí, stanovit pro ochranu obsluhy bezpečnostní opatření.

## 2. Uvedení do provozu

Pro použití lisovacích kleští REMS, lisovacích kleští Mini REMS, lisovacích kroužků REMS, mezikleští REMS, lisovacích hlav REMS a rozšiřovacích hlav REMS na různé systémy spojování trubek platí aktuální prodejní podklady firmy REMS. Budou-li výrobcem systému změněny komponenty systémů spojování trubek nebo nově uvedeny na trh, musí být aktuální stav použití poptán u firmy REMS (Fax +49 7151 17 07-110).

### 2.1. Připojení k el. síti

#### **VAROVÁNÍ**

**Věnujte pozornost síťovému napětí!** Před připojením pohonné jednotky popř. rychlonabíječky k síti se přesvědčte, zda na výkonovém štítku udané napětí odpovídá napětí sítě. Při práci na staveništích, ve vlhkém prostředí, v exteriéru nebo obdobných podmínkách smí být el. přístroj připojen k síti jen přes 30 mA automatický spínač v obvodu diferenciální ochrany (FI-spínač).

#### Akumulátory

##### **OZNÁMENÍ**

Vkládejte akumulátor do pohonného stroje, popř. do rychlonabíječky vždy kolmo. Šikmým vkládáním se poškodí kontakty a může dojít ke zkratu a tím k poškození akumulátoru.

Akumulátory a náhradní akumulátory, dodávané s pohonnými stroji REMS, nejsou nabité. Akumulátor nabijte před prvním použitím. K nabíjení používejte pouze rychlonabíječku REMS. Akumulátory dosáhnou plné kapacity až po několika nabítkách. Akumulátor Li-Ion by se měly pravidelně dobíjet, aby se předešlo hloubkovému vybití akumulátoru. Hloubkovým vybitím se akumulátor poškodí. Baterie, které nelze opětovně nabíjet, se už nabíjet nesmí.

#### Kontrola stavu nabití pro všechny akumulátorové lisy Li-Ion

Všechny akumulátorové lisy REMS jsou od 2011-01-01 vybaveny elektronickou kontrolou stavu nabití s ukazatelem stavu nabití pomocí 2-barevné zeleno-červené LED (23). LED svítí zeleně, pokud je akumulátor plně nabit nebo ještě dostatečně nabit. LED svítí červeně, pokud musí být akumulátor nabit. Pohonný stroj pak dokončí ještě probíhající lisovací cyklus a může pak být zapnut teprve tehdy, je-li zasunut nabitý akumulátor. Když není pohonný stroj používán, zhasne LED po ca. 2 hodinách, rozsvítí se však při opětovném zapnutí pohonného stroje.

#### Rychlonabíječka Li-Ion/Ni-Cd (č. výr. 571560)

Když je síťová zástrčka zasunutá, trvale svítí levá zelená kontrolka. Je-li akumulátor zasunutý do rychlonabíječky, zelená kontrolka bliká, když se akumulátor nabíjí. Svítí-li zelená kontrolka trvale, je akumulátor nabitý. Když bliká červená kontrolka, je akumulátor pokazený. Svítí-li kontrolka stále červeně, pohybuje se teplota rychlonabíječky a/nebo akumulátoru mimo přípustný pracovní rozsah od +5°C do +40°C.

##### **OZNÁMENÍ**

Rychlonabíječky nejsou vhodné pro použití venku.

### 2.2. Montáž (výměna) lisovacích kleští, lisovacích kleští Mini (1), lisovacího kroužku s mezikleštěmi (obr. 18) u radiálních lisů (obr. 1, 16 a 17)

Vytáhněte zástrčku ze sítě popř. odeberte akumulátor. Používejte pouze lisovací kleště, lisovací kleště Mini, popř. lisovací kroužky s lisovací konturou pro daný systém, odpovídající systému lisovaných tvarovek. Lisovací kleště, lisovací kleště Mini, popř. lisovací kroužky jsou na lisovacích čelistech, popř. lisovacích segmentech popsány písmeny označující lisovací kontury a číslem označujícím velikost. Přečtěte si návod na vestavění a montáž od výrobce systému a dodržujte ho. Mezikleště jsou rovněž označeny písmenem a číslicí. Toto označení slouží pro přiřazení ke schválenému lisovacímu kroužku. Nikdy nelisujte nesprávnými lisovacími kleštěmi, lisovacími kleštěmi Mini popř. lisovacím kroužkem a mezikleštěmi (lisovací kontura, velikost). Lisovací spojení by mohlo být nepoužitelné a stroj i lisovací kleště, lisovací kleště Mini popř. lisovací kroužek a mezikleště by se mohly poškodit.

Je výhodnější položit pohonný stroj na stůl anebo na podlahu. Montáž (výměna) lisovacích kleští, lisovacích kleští Mini popř. mezikleští se může provést pouze tehdy, když zajely lisovací válečky (5) zcela nazpět. Případně nastavte u REMS Power-Press E páčku pro ovládání směru otáček (7) do leva a stiskněte spínač (8), u REMS Power-Press a REMS Akku-Press tlačítko pro navrácení do původní polohy (13) a držte ho tak dlouho, dokud se lisovací válečky (5) úplně nevrátí do zadní polohy.

Uvolněte čep kleští (2). K tomu je třeba stlačit uzavírací kolík (4), čep kleští (2) vyskočí za pomoci pružiny ven. Nasaďte zvolené lisovací kleště, lisovací kleště Mini (1) popř. mezikleště (19). Přídržný čep kleští (2) zatlačte dopředu, až zaskočí blokovací kolík (4). Zároveň přitlačte dolů přítlačnou lištu (3) přímo nad přídržným čepem kleští. Nestartujte radiální lisy bez nasazených lisovacích kleští, lisovacích kleští Mini popř. lisovacího kroužku s mezikleštěmi. Nechte proběhnout lisovací chod pouze za účelem výroby lisovacího spojení. Bez lisovacího protitlaku lisovací spojku se pohonný stroj, popř. lisovací kleště, lisovací kleště Mini, lisovací kroužek a mezikleště zbytečně velmi zatěžují.

#### **UPOZORNĚNÍ**

**Nikdy nelisujte, není-li přídržný čep kleští (2) zajištěn. Nebezpečí jeho zlomení!**

### 2.3. Montáž (výměna) lisovacích hlav (14) u axiálních lisů (obr. 6, 7, 10)

Sejměte akumulátor. Požijte pouze systému odpovídající lisovací hlavy. Lisovací hlavy REMS jsou popsány písmeny pro označení systému s tlakovými kroužky a číslem pro označení velikosti. Čtete a dodržujte montážní návod výrobce systému. Nikdy nelisujte nevhodnými lisovacími hlavami (systém s tlakovými kroužky, velikost). Lisované spojení by mohlo být nepoužitelné a stroj jakož i lisovací hlavy by se mohly poškodit.

Zvolené lisovací hlavy (14) úplně zastrčte, případně otočte, až zacvaknou (kuličková západka). Lisovací hlavy a unášecí vrtání v lisovacím přípravku udržujte čisté.

### 2.4. Montáž (výměna) rozšiřovací hlavy (16) u REMS Ax-Press 15 (obr. 6)

Sejměte akumulátor. Namontujte rozšiřovací přípravek (15) (příslušenství). K tomuto účelu očistěte spojovací plochy, nasaďte rozšiřovací přípravek, oba šrouby s válcovou hlavou pevně dotáhněte. Kužel rozšiřovacího trnu (18) lehce namažte. Našroubujte zvolenou rozšiřovací hlavu až na doraz na rozšiřovací přípravek. Používejte pouze systému odpovídající rozšiřovací hlavy. Rozšiřovací hlavy jsou popsány písmeny pro označení systému s tlakovými kroužky a číslem pro označení velikosti. Čtete a dodržujte montážní návod výrobce systému. Nikdy nerozšiřujte nevhodnými rozšiřovacími hlavami (systém s tlakovými kroužky, velikost). Spojení by mohlo být nepoužitelné a stroj jakož i rozšiřovací hlavy by se mohly poškodit.

#### **OZNÁMENÍ**

Dbejte na to, aby převlečný tlakový kroužek měl během procesu rozšiřování dostatečný odstup od rozšiřovací hlavy, jinak může dojít k zohnutí nebo prasknutí rozšiřovacích čelistí (17).

Pro lisování na obtížně přístupných místech může být rozšiřovací přípravek sejmout.

### 2.5. Montáž (výměna) rozšiřovací hlavy (16) u REMS Akku-Ex-Press Q & E ACC a REMS Power-Ex-Press Q & E ACC (obr. 8)

Vytáhněte síťovou zástrčku, případně vyndejte akumulátor. Používejte pouze originální rozšiřovací hlavy Uponor Quick & Easy. Čtete a dodržujte montážní návod výrobce systému. Nikdy nerozšiřujte nevhodnými rozšiřovacími hlavami (systém, velikost). Spojení by mohlo být nepoužitelné a stroj jakož i rozšiřovací hlavy by se mohly poškodit. Kužel rozšiřovacího trnu (18) lehce namažte. Našroubujte zvolenou rozšiřovací hlavu až na doraz na rozšiřovací přípravek. Přečtěte si a dodržujte montážní návod výrobce systému. Rozšiřovací hlavy REMS P a Cu nejsou vhodné pro rozšiřovace trubek REMS Akku-Ex-Press Q & E ACC a REMS Power-Ex-Press Q & E ACC a nesmí být proto použity.

#### Výměna rozšiřovacího přípravku u REMS Power-Ex-Press Q & E ACC

Vytáhněte síťovou zástrčku. Odšroubujte rozšiřovací přípravek z REMS Power-Ex-Press Q & E ACC. Nový rozšiřovací přípravek namontujte až k dorazu a ručně dotáhněte.

### 2.6. Montáž (výměna) rozšiřovací hlavy (16) u REMS Akku-Ex-Press Cu ACC (obr. 12)

Vyndejte akumulátor. Lehce namažte kužel rozšiřovacího trnu. Zvolenou rozšiřovací hlavu našroubujte až na doraz na rozšiřovací přípravek. Rozšiřovací přípravek musí být nyní nastaven tak, aby posuvná síla pohonné jednotky na konci rozšiřování byla zachycována pohonnou jednotkou a ne rozšiřovací hlavou. Proto z pohonné jednotky odšroubujte rozšiřovací přípravek i s našroubovanou rozšiřovací hlavou. Píst posuvu nechte vysunout co nejvíc dopředu, aniž by se

zařízení přepnul na zpětný chod. V této poloze se musí rozšiřovací přípravek spolu s našroubovanou rozšiřovací hlavou našroubovat na pohonnou jednotku tak daleko, až budou segmenty rozšiřovací hlavy úplně otevřené. V této poloze je nutno rozšiřovací přípravek zajistit kontramaticí.

### 2.7. Montáž (výměna) rozšiřovací hlavy (16) u REMS Akku-Ex-Press P ACC (obr. 11)

Vyndejte akumulátor. Lehce namažte kužel rozšiřovacího trnu (18). Zvolenou rozšiřovací hlavu našroubujte až na doraz na rozšiřovací přípravek. Použijte jen rozšiřovací hlavy určené pro daný systém. Rozšiřovací hlavy jsou opatřeny písmenem pro označení systému tlakových kroužků a číslicí pro označení velikosti. Čtěte a dodržujte montážní návod. Nikdy nerozšiřujte nevhodnými rozšiřovacími hlavami (systém tlakových kroužků, velikost). Spojení by mohlo být nepoužitelné a zařízení i rozšiřovací hlavy by se mohly poškodit.

## 3. Provoz

### 3.1. Radiální lisý (obr. 1 až 6 a 16 až 19)

Před každým použitím je nutno u pohonného stroje a s vloženými lisovacími kleštěmi, lisovacími kleštěmi Mini, popř. lisovacím kroužkem s mezikleštěmi provést testovací lisování s vloženou lisovací spojkou. Lisovací kleště (1), lisovací kroužek (20) popř. lisovací segmenty (21) musí kompletně uzavírat. Přitom je třeba po ukončení lisování sledovat úplné uzavření lisovacích čelistí (10), lisovacích kroužků (20) případně lisovacích segmentů (21) jak na jejich špičce (obr. 1, a obr. 16 až 19 u „A“) tak na protilehlé straně (obr. 1, a obr. 16 až 19 u „B“). Musí se kontrolovat těsnost spojení (dbejte na předpisy daného státu, normy, směrnice atd.).

Před každým použitím se musí skontrolovat, zda nejsou lisovací kleště, lisovací kleště Mini popř. lisovací kroužek a mezikleště, obzvláště lisovací kontura (11/22) obou lisovacích čelistí (10), popř. všech 3 lisovacích segmentů poškozené a opotřebené. Poškozené anebo opotřebené lisovací kleště, lisovací kleště Mini, lisovací kroužky a mezikleště už nepoužívejte. Jinak vzniká nebezpečí nesprávného lisování popř. úrazu.

Pokud se při uzavření lisovacích kleští, lisovacích kleští Mini se vytvoří zřetelný hřebenovitý výstupek na plášti lisovací tvarovky, může být lisovaný spoj špatný popř. netěsný (viz. bod 5. – Poruchy).

Z důvodu předcházení škodám na lisovacím nářadí dbejte na to, aby nedocházelo u pracovních situacích, které jsou názorně zobrazeny na obr. 13 až 15, k žádnému přepnutí mezi lisovacími kleštěmi, lisovacími kleštěmi Mini, lisovacím kroužkem, mezikleštěmi, tvarovkou a pohonným strojem.

#### 3.1.1. Pracovní postup

Lisovací kleště, lisovací kleště Mini (1) stlačte rukou tak, aby se lisovací kleště daly nasunout na lisovací tvarovku. Pohonnou jednotku s lisovacími kleštěmi přitom nasadte na lisovací tvarovku kolmo k ose trubky. Uvolněte lisovací kleště tak, aby se uzavřely kolem lisovací tvarovky. Pohonnou jednotku uchopte za držadlo (6) a rukojeť spínače (9).

Položte lisovací kroužek (20) kolem lisovací spojky. Vložte mezikleště (19) do lisovacího nástroje a zablokujte přídržným čepem. Rukou stlačte mezikleště (19) tak dalece, aby se mezikleště přiložily na lisovací kroužek. Mezikleště uvolněte, aby se mezikleště pevně uložily na lisovací kroužek a lisovací kroužek na lisovací tvarovku.

U REMS Power-Press E přepněte páčku ovládání směru otáček (7) vpravo (chod vpřed) a stiskněte spínač (8). Spínač (8) držte stisknutý tak dlouho, až bude lisování hotovo a lisovací kleště, popř. lisovací kroužek se uzavřou. Přepněte páčku ovládání směru otáček (7) vlevo (chod vzad) a stiskněte spínač (8), až lisovací válečky (5) odjedou zpět a zareaguje třecí spojka. Nezatěžujte zbytečně třecí spojku.

U REMS Power-Press a REMS Akku-Press držte spínač (8) stisknutý tak dlouho, až se lisovací kleště, popř. lisovací kroužek zcela uzavřou. Toto je ohlášeno akustickým signálem (cvaknutím). Tlačítko pro navrácení do původní polohy (13) držte stisknuté tak dlouho, až lisovací válečky (5) úplně odjedou zpět.

U REMS Mini-Press ACC, REMS Akku-Press ACC a REMS Power-Press ACC držte spínač (8) stisknutý tak dlouho, až se lisovací kleště, popř. lisovací kroužek zcela uzavřou. Po ukončení procesu lisování přepne pohonná jednotka automaticky na zpětný chod (nucený zpětný chod).

Lisovací kleště stiskněte rukou tak, až je můžete spolu s pohonným strojem sejmut z lisované tvarovky. Mezikleště stiskněte rukou tak, až je můžete spolu s pohonným strojem sejmut z lisované tvarovky. Rukou stlačte lisovací kroužek, aby se dal odebrat z lisované tvarovky.

#### 3.1.2. Funkční bezpečnost

U REMS Power-Press E je ukončen proces lisování uvolněním spínače (8). K zajištění mechanické bezpečnosti pohonné jednotky účinkuje v obou koncových polohách lisovacích váleček dodatečně na točivém momentu závislá bezpečnostní třecí spojka.

REMS Power-Press a REMS Akku-Press ukončí proces lisování automaticky a vydá přitom akustický signál (cvaknutí). REMS Mini-Press ACC, REMS Akku-Press ACC a REMS Power-Press ACC ukončí proces lisování automaticky a vydá přitom akustický signál (cvaknutí) a vrátí se automaticky zpět (nucený chod).

### ⚠ OZNÁMENÍ

**Je při úplném uzavření lisovacích kleští, lisovacích kleští Mini, lisovacího kroužku, lisovacího segmentu je vytvořeno bezvadné zalisování. Po ukončení lisování je třeba sledovat úplné uzavření lisovacích čelistí (10), lisovacích kroužků (20) případně lisovacích segmentů (21) jak na**

**jejich špičce (obr. 1 a obr. 16 až 19, u „A“) tak na protilehlé straně (obr. 1 a obr. 16 až 19, u „B“). Když při uzavření lisovacích kleští, lisovacích kleští Mini, lisovacího kroužku, lisovacího segmentu vznikne na lisované objímce znatelný otřep, může být lisování chybné, popř. netěsné (viz. bod 5. – Poruchy).**

#### 3.1.3. Bezpečnost práce

K zajištění bezpečnosti práce jsou pohonné jednotky vybaveny bezpečnostním t'ukacím spínačem. Ten umožňuje kdykoliv, zejména při nebezpečí, okamžitě zastavit chod pohonné jednotky. Pohonné jednotky lze v libovolné poloze přepnout na zpětný chod.

### 3.2. Axiální lisý (obr. 6, 7, 10)

#### 3.2.1. Lisování s REMS Ax-Press 15 a REMS Ax-Press 40 (obr. 6, 7)

Vložte předmontované spojení s tlakovými kroužky do lisovacích hlav (14). Pohonnou jednotku uchopte za držadlo (6) a rukojeť spínače (9), spínač (8) držte stisknutý tak dlouho, až tlakový kroužek přiléhá na pás tvarovky. Toto je ohlášeno také akustickým signálem (cvaknutím). Tlačítko pro navrácení do původní polohy (13) držte stisknuté tak dlouho, až lisovací hlavy (14) úplně odjedou zpět.

Pokud vznikne po uzavření lisovacích hlav zřetelná mezera mezi tlakovým kroužkem a límcem tvarovky pro spojení tlakovými kroužky, může být zalisování vadné resp. netěsné (viz 5. Závady). Čtěte a dbejte instalačních a montážních návodů výrobce systémů.

#### Lisování s REMS Ax-Press 25 ACC, REMS Ax-Press 25 L ACC (obr. 10)

Dbejte rozdílného pracovního rozsahu axiálních lisů. Platí vždy aktuální prodejní podklady REMS. Dbejte na to, aby lisovací hlavy byly nasazeny do do lisovacího stroje tak, že může být lisování provedeno na jeden zdvih. V některých případech toto není možné, pak musí být předlisováno a dolisováno do konce. K tomu musí být před druhým lisovacím cyklem jedna lisovací hlava nebo obě lisovací hlavy o 180° otočeny a nasazeny, aby byl vytvořen mezi nimi těsný rozestup. Případně musí u REMS Ax-Press 25 L ACC být tesnější rozestup dosažen přemístěním vnější lisovací hlavy na střední polohu lisovací hlavy. Čtěte a dbejte instalačních a montážních návodů výrobce systémů.

Předmontovaná spojení s tlakovými kroužky vložte do lisovacích hlav (14). Pohonnou jednotku držte buď jednou rukou za rukojeť spínače (9) nebo oběma rukama za držák (6) a za rukojeť spínače (9). Spínač (8) držte tak dlouho stisknutý, až tlakový kroužek přiléhá na pás tvarovky. Pohonná jednotka se potom automaticky přepne na zpětný chod (nucený zpětný chod).

Pokud vznikne po uzavření lisovacích hlav zřetelná mezera mezi tlakovým kroužkem a límcem tvarovky pro spojení tlakovými kroužky, může být zalisování vadné resp. netěsné (viz 5. Závady). Čtěte a dbejte instalačních a montážních návodů výrobce systémů.

U systému s tlakovými kroužky IV bude nutno použít rozdílné lisovací hlavy pro jeden rozměr trubky. Čtěte a dodržujte montážní návod výrobce systému.

### ⚠ UPOZORNĚNÍ

**Pozor na nebezpečí zhmoždění! Nesahejte do prostoru pohybujících se lisovacích hlav (14)!**

#### 3.2.2. Rozšiřování s REMS Ax-Press 15 (obr. 6)

Přesuňte tlakový kroužek přes trubku, rozšiřovací hlavu navedte až na doraz do trubky a tlačte rozšiřovací hlavu / pohonnou jednotku proti trubce. Zapněte pohonnou jednotku (8). Dbejte na to, aby měl tlakový kroužek během procesu rozšiřování dostatečný odstup od rozšiřovací hlavy, jinak může dojít k ohnutí nebo prasknutí rozšiřovacích čelistí (17). Držte spínač (8) stisknutý tak dlouho, až je trubka rozšířena. Toto je ohlášeno také akustickým signálem (cvaknutím). Tlačítko pro navrácení do původní polohy (13) držte stisknuté tak dlouho, až se rozšiřovací hlava znovu uzavře. Eventuelně rozšiřujte vícekrát. Čtěte a dodržujte montážní návod výrobce systému.

### 3.3. REMS Akku-Ex-Press Q & E ACC, REMS Power-Ex-Press Q & E ACC (obr. 8)

Čtěte a dodržujte montážní návod výrobce systému. Q & E kroužek odpovídající velikosti nasuňte na trubku. Rozšiřovací hlavu navedte do trubky a tlačte rozšiřovací hlavu / pohonnou jednotku proti trubce. Zapněte pohonnou jednotku (8). Otevře-li se rozšiřovací hlava, přepne pohonná jednotka automaticky na zpětný chod a rozšiřovací hlava se opět uzavře. U REMS Akku-Ex-Press Q & E ACC spínač (8) držte nadále stisknutý a nasunujte dále rozšiřovací hlavu / pohonnou jednotku. Přitom trubku lehce otočte. Proces rozšiřování opakujte tak dlouho, až budou rozšiřovací čelisti (17) nasunuty až na doraz do trubky. Čtěte a dodržujte montážní návod výrobce systému. U REMS Power-Ex-Press Q & E ACC pusťte po každém rozšiřování spínač (8) a vyčkejte, až rozšiřovací tm úplně zajede, potom spínač (8) znovu stiskněte. Postup opakujte tak dlouho, dokud nejsou rozšiřovací čelisti (17) vsunuty do trubky až k dorazu.

### Rozšiřování pomocí REMS Akku-Ex-Press P ACC, REMS Akku-Ex-Press Cu ACC (obr. 11, 12)

U REMS Akku-Ex-Press P ACC nasuňte tlakový kroužek přes trubku, rozšiřovací hlavu zaveďte do trubky až k dorazu a rozšiřovací hlavu / pohonnou jednotku tlačte proti trubce. Zapněte pohonnou jednotku (8). Dbejte na to, aby měl tlakový kroužek během procesu rozšiřování dostatečný odstup od rozšiřovací hlavy, neboť jinak může dojít k ohnutí nebo prasknutí rozšiřovacích čelistí (17). Tlačítko (8) držte tak dlouho, až je trubka rozšířena. Toto je ohlášeno také akustickým signálem (cvaknutím). Eventuelně rozšiřujte vícekrát. Čtěte a dodržujte montážní návod výrobce systému.

U REMS Akku-Ex-Press Cu navedte rozšiřovací hlavu do trubky a tlačte rozšiřovací

řovací hlavu/pohonnou jednotku proti trubce. Zapněte pohonnou jednotku. Otevře-li se rozšiřovací hlava, přepne pohonná jednotka automaticky na zpětný chod a automatická hlava se opět zavře. Čtete a dodržujte montážní návod výrobce systému.

### 3.4. Elektronická kontrola stavu nabití s ochranou proti úplnému vybití akumulátoru

Všechny akumulátorové lisy REMS jsou od 2011-01-01 vybaveny elektronickou kontrolou stavu nabití s ochranou proti úplnému vybití a ukazatelem stavu nabití s 2-barevnou zeleno-červenou LED (23). Tato LED svítí zeleně, pokud je akumulátor úplně nebo ještě dostatečně nabit. LED svítí červeně, pokud musí být akumulátor nabit. Pohonný stroj dokončí ještě probíhající lisovací cyklus a může být poté znovu zapnut teprve tehdy, pokud je zasunut nabitý akumulátor. Pokud není pohonný stroj používán, zhasne LED po ca. 2 hodinách, rozsvítí se však při opětovném spuštění.

## 4. Údržba

### VAROVÁNÍ

Nehleďte na dále uvedenou údržbu je žádoucí, pohonné stroje REMS spolu s všemi nástroji (např. lisovacími klešti, lisovacími klešti Mini, lisovacími kroužky s meziklešti, lisovacími hlavami, rozšiřovacími hlavami) a příslušenství (např. akumulátor, rychlonabíječka) minimálně jednou ročně předat autorizované smluvní servisní dílně REMS k inspekci a Opakované zkoušce elektrických přístrojů dle EN 62638:2010-08 (VDE 0702).

### 4.1. Údržba

### VAROVÁNÍ

**Před prováděním údržby vytáhněte vidlici ze zásuvky, příp. sejměte akumulátor!**

Lisovací kleště, lisovací kleště Mini, lisovací kroužky, mezikleště, lisovací hlavy a rozšiřovací hlavy, obzvláště jejich uchycení udržujte čisté. Silně znečištěné kovové díly čistěte např. terpentýnovým olejem, poté ochraňte proti rzi.

Plastové díly (např. skříň, akumulátor) čistěte pouze jemným mýdlem a vlhkým hadrem. Nepoužívejte domácí čistidla. Tyto obsahují množství chemikálií, které by mohly plastové díly poškodit. Nepoužívejte v žádném případě benzín, terpentýnový olej, ředidlo nebo podobné výrobky k čištění plastových dílů.

Dbejte na to, aby se tekutiny nedostaly nikdy dovnitř elektrického přístroje. Nenamáčejte nikdy elektrický přístroj do tekutiny.

#### 4.1.1. Lisovací kleště, lisovací kleště Mini, lisovací kroužky a mezikleště

Pravidelně kontrolujte lehký, bezproblémový chod lisovacích kleští, lisovacích kleští Mini, lisovacích kroužků a mezikleští. Případně lisovací kleště, lisovací kleště Mini, lisovací kroužky, popř. mezikleště vyčistěte a čepy (12) lisovacích čelistí, lisovací segmenty popř. mezikleště namažte strojním olejem, lisovací kleště, lisovací kleště Mini, lisovací kroužky, popř. mezikleště ale nedemontujte! Nánosy na lisovací konturu (11) odstraňte. Pravidelně kontrolujte funkční stav všech lisovacích kleští, lisovacích kleští Mini, lisovacích kroužků a mezikleští testovacími lisováními s vloženou lisovací spojkou. Je při úplném uzavření lisovacích kleští, lisovacích kleští Mini, lisovacího kroužku, lisovacího segmentu je vytvořeno bezvadné zalisování. Po ukončeném lisování je třeba sledovat úplné uzavření lisovacích čelistí (10), lisovacích kroužků (20) případně lisovacích segmentů (21) jak na jejich špičce (obr. 1 a obr. 16 až 19, u „A“) tak na protilehlé straně (obr. 1 a obr. 16 až 19, u „B“). Když při uzavření lisovacích kleští, lisovacích kleští Mini, lisovacího kroužku, lisovacího segmentu vznikne na lisované objímce znatelný ořep, může být lisování chybné, popř. netěsné (viz. bod 5. – Poruchy).

Poškozené anebo opotřebené lisovací kleště, lisovací kleště Mini, lisovací kroužky a mezikleště už nepoužívejte. V případě pochybností odevzdejte pohonný stroj spolu se všemi lisovacími kleštěmi, lisovacími kleštěmi Mini, lisovacími kroužky a mezikleštěmi smluvní autorizované opravárenské dílně firmy REMS k inspekci.

#### 4.1.2. Radiální lisy

Uchycení lisovacích kleští udržujte čisté, obzvláště lisovací válečky (5) a přídržný čep kleští (2) pravidelně čistěte a poté namažte strojním olejem. Přezkoušejte pravidelně pohonnou jednotku na funkční bezpečnost vytvořením zalisování na tvarovce největší používané velikosti. Uzavřou-li se lisovací kleště při tomto lisování úplně, je funkční bezpečnost pohonné jednotky dána.

#### 4.1.3. Axální lisy

Lisovací hlavy (14) a unášecí vrtání v lisovacím přípravku udržujte čisté. Rozšiřovací hlavy (16) a rozšiřovací tm (18) udržujte čisté. Čas od času rozšiřovací tm (18) lehce naolejujte.

#### 4.1.4. Rozšiřovač trubek

U REMS Akku-Ex-Press Q & E ACC, REMS Power-Ex-Press Q & E ACC, REMS Akku-Ex-Press P ACC, REMS Akku-Ex-Press Cu ACC udržujte rozšiřovací přípravek (15), rozšiřovací hlavy (16) a rozšiřovací tm (18) v čistotě. Čas od času rozšiřovací tm (18) lehce namažte.

## 4.2. Inspekce/Oprava

### VAROVÁNÍ

**Před údržbou a opravami vytáhněte vidlici ze zásuvky příp. sejměte akumulátor!** Tyto práce mohou provádět pouze kvalifikovaní odborníci.

Převody pohonných jednotek REMS Power-Press E pracují bez údržby. Pohybují se v trvalé tukové náplni a nemusejí se proto mazat. Motor REMS Power-

Press E a REMS Power-Press ACC má uhlíkové kartáčky. Ty se opotřebávají a musí se čas od času zkontrolovat, popř. vyměnit. Používejte pouze originální uhlíkové kartáčky REMS Power-Press. REMS pohonné jednotky (mimo REMS Power-Press E) pracují elektro-hydraulicky. Při nedostatečné lisovací síle nebo ztrátě oleje musí být pohonná jednotka přezkoušena příp. opravena firmou REMS nebo autorizovanou smluvní servisní dílnou REMS.

### OZNÁMENÍ

Poškozené nebo opotřebené lisovací kleště, lisovací kleště Mini, lisovací kroužky, mezikleště, lisovací hlavy, rozšiřovací hlavy nemohou být opravovány.

## 5. Poruchy

Z důvodu předcházení škodám na lisovacím nářadí dbejte na to, aby nedocházelo u pracovních situacích, které jsou názorně zobrazeny na obr. 13 až 15, k žádnému přepnutí mezi lisovacími kleštěmi, lisovacími kleštěmi Mini, lisovacím kroužkem, mezikleštěmi, tvarovkou a pohonným strojem.

### 5.1. Porucha: Pohonná jednotka neběží.

#### Příčina:

- Opotřebené uhlíkové kartáče (REMS Power-Press E, REMS Power-Press ACC, REMS Power-Ex-Press Q & E ACC).
- Vadné napájecí vedení (REMS Power-Press E, REMS Power-Press ACC, REMS Power-Ex-Press Q & E ACC).
- Prázdný nebo vadný akumulátor (REMS Akku-pohonné jednotky).
- Vadná pohonná jednotka.

### 5.2. Porucha: Radiální lis nedokončil lisování, lisovací kleště, lisovací kleště Mini, mezikleště, lisovací kroužek se nedovírají úplně.

#### Příčina:

- Pohonná jednotka je přehřátá (REMS Power-Press E, REMS Power-Press ACC, REMS Power-Ex-Press Q & E ACC).
- Opotřebené uhlíkové kartáče (REMS Power-Press E, REMS Power-Press ACC, REMS Power-Ex-Press Q & E ACC).
- Vadná třecí spojka (REMS Power-Press E).
- Prázdný nebo vadný akumulátor (REMS Akku-pohonné jednotky).
- Vadná pohonná jednotka.
- Vložené nesprávné lisovací kleště, lisovací kleště Mini, lisovací kroužek nebo mezikleště (lisovací kontura, velikost).
- Lisovací kleště, lisovací kleště Mini, lisovací kroužek nebo mezikleště těžkopádné nebo pokažené.

### 5.3. Porucha: Uzavřením lisovacích kleští, lisovacích kleští Mini, lisovacího kroužku, lisovacího segmentu vznikne na lisované objímce znatelný ořep.

#### Příčina:

- Poškozené nebo opotřebené lisovací kleště, lisovací kleště Mini, kroužek, lisovací segmentu popř. lisovaná kontura.
- Vložené nesprávné lisovací kleště, lisovací kleště Mini, mezikleště nebo lisovací kroužek (lisovací kontura, velikost).
- Nevhodná volba lisovacího pláště, trubky a opěrné tvarovky.

### 5.4. Porucha: Lisovací kleště, lisovací kleště Mini se uzavřou bez zatížení lisovacích kleští v bodě "A" a "B" (obr.1) s přesahem.

#### Příčina:

- Lisovací kleště, lisovací kleště Mini spadly na podlahu, přítlačná pružina je ohnutá.

### 5.5. Porucha: U axiálních lisů je trubka přiskřípnutá mezi tlakoví pouzdra a nákrůžek tvarovky.

#### Příčina:

- Rozšíření příliš dlouhé.
- Trubka je nasunuta příliš daleko na opěrnou objímku tvarovky s tlakovými kroužky.
- Použita špatná rozšiřovací hlava (systém s tlakovými kroužky, velikost).
- Nevhodné sladění tlakovými pouzdry, trubky a opěrného pouzdra.

### 5.6. Porucha: U axiálního lisování zůstává po uzavření lisovacích hlav zřetelná mezera mezi tlakovým kroužkem a límcem tvarovky.

#### Příčina:

- Trubka uskřípnutá mezi tlakový kroužek a límec tvarovky, viz 5.5.
- Nasazena nesprávná lisovací hlava (systém s tlakovými kroužky, velikost).

### 5.7. Porucha: Rozšiřovač nedokončí rozšíření, rozšiřovací hlava se úplně neotevře.

#### Příčina:

- Pohonná jednotka je přehřátá (REMS Power-Ex-Press Q & E ACC)
- Opotřebené uhlíkové kartáčky (REMS Power-Ex-Press Q & E ACC)
- Prázdný nebo vadný akumulátor (REMS pohonné jednotky s akumulátorem).
- Vadná pohonná jednotka.
- Použita špatná rozšiřovací hlava (systém s tlakovými kroužky, velikost).
- Rozšiřovací hlava má těžký chod nebo je vadná.
- Rozšiřovací přípravek je špatně nastaven (REMS Akku-Ex-Press Cu).
- Odstup tlakového kroužku od rozšiřovací hlavy není dostatečný.

## 6. Záruka výrobce

Záruční doba činí 12 měsíců od předání nového výrobku prvnímu spotřebiteli. Datum předání je třeba prokázat zasláním originálních dokladů o koupi, jež musí obsahovat datum koupě a označení výrobku. Všechny funkční vady, které se vyskytnou během doby záruky a u nichž bude prokázáno, že vznikly výrobní chybou nebo vadou materiálu, budou bezplatně odstraněny. Odstraňováním závady se záruční doba neprodlužuje ani neobnovuje. Chyby, způsobené přirozeným opotřebením, nepřiměřeným zacházením nebo špatným užitím, nerespektováním nebo porušením provozních předpisů, nevhodnými provozními prostředky, přetížením, použitím k jinému účelu, než pro jaký je výrobek určen, vlastními nebo cizími zásahy nebo z jiných důvodů, za něž REMS neručí, jsou ze záruky vyloučeny.

Záruční opravy smí být prováděny pouze k tomu autorizovanými smluvními servisními dílnami REMS. Reklamacie budou uznány jen tehdy, pokud bude výrobek bez předchozích zásahů a v nerozebraném stavu předán autorizované smluvní servisní dílně REMS. Nahrazené výrobky a díly přechází do vlastnictví firmy REMS.

Náklady na dopravu do servisu a z něj hradí spotřebitel.

Zákonná práva spotřebitele, obzvláště jeho nároky na záruku při chybách vůči prodejci, zůstávají touto zárukou nedotčena. Tato záruka výrobce platí pouze pro nové výrobky, které budou zakoupeny v Evropské unii, v Norsku nebo ve Švýcarsku a tam používány.

Pro tuto záruku platí německé právo s vyloučením Dohody Spojených národů o smlouvách o mezinárodním obchodu (CISG).

## 7. Prodloužení záruky výrobce na 36 měsíců

Pro v tomto návodu k použití uvedené pohonné stroje, u kterých dojde k předání prvnímu spotřebiteli počínaje 2011-01-01, existuje možnost záruční dobu stávající záruky výrobce prodloužit na 36 měsíců. Předpokladem pro to je, že bude pohonný stroj minimálně každých 12 měsíců po předání prvnímu spotřebiteli zaslán autorizované smluvní servisní dílně REMS k inspekci na náklady spotřebitele a že údaje na štítku výkonu budou čitelné. Při roční inspekci bude např. rozebrán pohonný stroj a budou přezkoumány opotřebené díly a zpravidla vyměněny. Mimoto bude provedena také roční Opakovaná zkouška elektrických přístrojů dle EN 62638:2010-08 (VDE 0702), která je touto normou pro elektronářadí předepsána. Po uskutečněné inspekci vystaví autorizovaná smluvní servisní dílna REMS detailní Certifikát o zkoušce pro pohonný stroj s uvedením čísla stroje. Pohonný stroj obdrží plaketu o zkoušce. Datum předání je třeba prokázat zasláním originálních dokladů o koupi, dodržení inspekčních intervalů je třeba prokázat zasláním originálních certifikátů o zkoušce. Před provedením případné nutné opravy bude vystaven předběžný rozpočet nákladů.

## 8. Seznamy dílů

Seznamy dílů viz [www.rems.de](http://www.rems.de) → Ke stažení → Soupisy náhradních dílů.

## Preklad originálu návodu na obsluhu

Pre používanie lisovacích klieští REMS, lisovacích klieští REMS Mini, lisovacích krúžkov REMS, medziklieští REMS, lisovacích hláv REMS a rozširovacích hláv REMS pre rôzne systémy spojenia trubiek platia aktuálne predajné podklady firmy REMS. Ak budú výrobcom systému zmenené komponenty systémom spojovania trubiek alebo nové uvedené na trh, musí byť aktuálny stav použitia vyžadovaný u firmy REMS (Fax +49 7151 17 07-110). Zmeny a omyly vyhradené.

Obr. 1–19		13	Tlačítko pre navrátenie do pôvodnej polohy
1	Lisovacie kliešte	14	Lisovacie hlavy
2	Prídržný čap klieští	15	Rozširovací prípravok
3	Tlačná lišta	16	Rozširovacia hlava
4	Uzavierajúci kolík	17	Rozširovacie čefuste
5	Lisovacie válčeky	18	Rozširovací trň
6	Držadlo	19	Medzikliešte
7	Páčka ovládania smeru otáčiek	20	Lisovaný krúžok
8	Spínač	21	Lisovaný segment
9	Rukoväť spínača	22	Lisovaná kontúra (lisovaný krúžok popr. lisované segmenty)
10	Lisovacia čefuť	23	Ukazovateľ stavu nabitia
11	Lisovací obrys		
12	Čap		

## Všeobecné bezpečnostné upozornenia

### ⚠ VAROVANIE

Prečítajte si všetky bezpečnostné informácie a pokyny. Ignorovanie bezpečnostných informácií a pokynov môže spôsobiť zásah elektrickým prúdom, požiar, a/alebo vážne zranenie.

Uschovajte všetky bezpečnostné informácie a pokyny pre budúce použitie.

Pojem „elektrické náradie“ uvádzaný v bezpečnostných pokynoch sa týka elektrického náradia napájaného zo siete (so sieťovým káblom) a elektrického náradia napájaného batériou (bez sieťového kábla).

### 1) Bezpečnosť na pracovisku

a) **Dbajte o čistoť a primerané osvetlenie pracoviska.** Neporiadok a neosvetlené časti pracoviska môžu spôsobiť úraz.

b) **Vyhýbajte sa práci s elektrickým náradím v prostredí vystavenom nebezpečenstvu výbuchu, v ktorom sa nachádzajú horľavé kvapaliny, plyny alebo prach.** Elektrické nástroje spôsobujú tvorbu iskier, ktoré môžu spôsobiť vznietenie prachu alebo výparov.

c) **Pri používaní elektrického náradia zamedzte prístup deťom a cudzím osobám.** V prípade odklonu hrozí strata kontroly nad prístrojom.

### 2) Elektrická bezpečnosť

a) **Prípojná vidlica elektrického náradia musí byť zasunutelná do zásuvky. Zmena vidlice nie je povolená.** Nepoužívajte zásuvkové lišty v kombinácii s uzemneným elektrickým náradím. Neupravené vidlice a vhodné zásuvky znižujú riziko úderu elektrickým prúdom.

b) **Vyhýbajte sa fyzickému kontaktu s uzemnenými povrchmi, ako sú potrubia, vykurovacie zariadenia, sporáky a chladničky.** V prípade uzemnenia Vášho tela existuje zvýšené riziko zásahu elektrickým prúdom.

c) **Nevystavujte elektrické náradie dažďu a vlhku.** Vniknutie vody do elektrického náradia zvyšuje riziko zásahu elektrickým prúdom.

d) **Nepoužívajte kábel na iné účely, ako nosenie elektrického náradia, jeho zavesenie, alebo vytiahnutie vidlice zo zásuvky. Nevystavujte kábel vplyvu tepla, oleja, ostrých hrán alebo pohyblivých častí zariadenia.** Poškodené alebo pospätané káble zvyšujú riziko zásahu elektrickým prúdom.

e) **Pri práci pod holým nebom s elektrickým náradím používajte iba predĺžovacie káble, ktoré sú vhodné do exteriéru.** Používaním predĺžovacieho kábla vhodného do exteriéru znížite riziko zásahu elektrickým prúdom.

f) **V prípade nevyhnutnosti použitia elektrického náradia vo vlhkom prostredí používajte prúdový chránič.** Používanie prúdového chrániča znižuje riziko zásahu elektrickým prúdom.

### 3) Bezpečnosť osôb

a) **Buďte obozretný, dbajte na to, čo robíte a postupujte racionálne pri práci s elektrickým náradím. Nepoužívajte elektrické náradie, ak ste unavený, či pod vplyvom drog, alkoholu alebo liekov.** Chvíľa nepozornosti pri používaní elektrického náradia môže spôsobiť vážne zranenie.

b) **Noste osobné ochranné pracovné prostriedky a vždy noste ochranné okuliare.** Nosenie osobných ochranných prostriedkov ako sú protiprachová maska, protišmyková bezpečnostná obuv, ochranná prilba alebo ochrana sluchu, v závislosti od druhu a použitia elektrického náradia, znižujú riziko zranení.

c) **Zabráňte neúmyselnému uvedeniu náradia do prevádzky. Pred zapojením do elektrickej siete a/alebo vloženie batérie, zdvihnutím alebo prenášaním skontrolujte, či je elektrické náradie vypnuté.** Ponechanie prsta na vypínači pri prenášaní elektrického náradia alebo jeho zapojenie do elektrickej siete v zapnutom stave môže spôsobiť úraz.

d) **Pred zapnutím náradia odstráňte nastavovacie nástroje alebo skrutkový kľúč.** Nástroj alebo kľúč umiestnený na rotujúcej časti náradia môže spôsobiť úraz.

e) **Vyhýbajte sa neprírodnému držaniu tela. Zabezpečte stabilnú pozíciu a vždy udržiavajte rovnováhu.** Tým pádom máte možnosť lepšej kontroly elektrického náradia v neočakávaných situáciách.

f) **Noste vhodné oblečenie. Nenoste široký odev alebo šperky. Vyhýbajte sa kontaktu vlasov, odevu a rukavíc s pohyblivými časťami.** Pohyblivé časti môžu zachytiť voľný odev, šperky alebo dlhé vlasy.

- g) V prípade možnosti montáže zariadení na odsávanie a zachytávanie prachu sa presvedčte, či budú tieto zariadenia zapojené a správne používané. Odsávanie prachu môže viesť k zníženiu rizik vyplývajúcich z pôsobenia prachu.
- 4) Používanie a obsluha elektrického náradia
- a) **Nepreťažujte náradie. Používajte náradie pre príslušný druh práce.** Práca s vhodným elektrickým náradím zlepšuje kvalitu a bezpečnosť v danej oblasti činnosti.
- b) **Nepoužívajte elektrické náradie s pokazeným vypínačom.** Elektrické náradie, ktoré sa nedá zapnúť alebo vypnúť, je nebezpečné a treba ho opraviť.
- c) **Pred nastavením, výmenou súčiastok alebo uložením náradia vytriahnite prírodnú šnúru zo zásuvky a/alebo vyberte batériu.** Týmto bezpečnostným opatrením predídete samovoľnému zapnutiu elektrického náradia.
- d) **Udržiavajte nepoužívané elektrické náradie mimo dosahu detí. Nedovoľte používať náradie osobám, ktoré s ním nie sú oboznámené alebo si neprečítali tieto pokyny.** Elektrické náradie v rukách neskúsených osôb môže byť nebezpečné.
- e) **Venujte starostlivosti o elektrické náradie dôkladnú pozornosť. Presvedčte sa, či pohyblivé časti náradia riadne fungujú a nezasekávajú sa, či nie sú niektoré súčiastky zlomené alebo poškodené v miere, ktorá bráni fungovaniu elektrického náradia. Opravu poškodených častí prístroja pred uvedením do prevádzky zverte do rúk kvalifikovaných odborníkov alebo autorizovaného zmluvného zákaznického servisu REMS.** Slabá údržba elektrického náradia býva príčinou mnohých úrazov.
- f) **Dbajte na to, aby rezné nástroje boli ostré a čisté.** Starostlivo ošetrované rezné nástroje s nabrúseným ostrím sa menej zasekávajú a sú ľahšie ovládateľné.
- g) **Používajte elektrické náradie, prístroje, vložené nástroje atď. v súlade s týmito pokynmi. Zohľadnite pritom pracovné podmienky a činnosť, ktoré sa chystáte vykonávať.** Používanie elektrického náradia na iný ako stanovený účel môže viesť k nebezpečným situáciám. Akékoľvek samovoľné zásahy do elektrického náradia sú z bezpečnostných dôvodov zakázané.
- 5) Používanie a obsluha náradia na batériový pohon
- a) **Nabíjajte batérie iba v nabíjačkách odporúčaných výrobcami.** V prípade vloženia iného typu batérií do nabíjačky ako toho, pre ktorý je nabíjačka určená, hrozí nebezpečenstvo vzniku požiaru.
- b) **Do elektrického náradia používajte iba vhodné typy batérií.** Používanie iných batérií môže spôsobiť úraz alebo riziko požiaru.
- c) **Udržiavajte nepoužívané batérie v bezpečnej vzdialenosti od kancelárskych spíniek, mincí, kľúčov, klincov, skrutiek a iných drobných kovových predmetov, ktoré môžu spôsobiť premostenie kontaktov.** Skrat medzi kontaktmi batérie môže spôsobiť vznik popálenín alebo požiaru.
- d) **Pri nesprávnom použití hrozí únik kvapaliny z batérie. Vyhybajte sa kontaktu s touto kvapalinou. V prípade náhodného kontaktu opláchnite vodou. V prípade vniknutia do oka vypláchnite vodou a vyhľadajte lekársku pomoc.** Unikajúca kvapalina z batérie môže spôsobiť podráždenie pokožky a popálenie.
- 6) Servis
- a) **Opravy elektrického náradia zverte do rúk kvalifikovaných odborníkov, ktorí budú používať výlučne originálne náhradné diely.** Zaisťte tým zachovanie bezpečnosti prístroja.

## Špeciálne bezpečnostné upozornenia

### VAROVANIE

- Používajte osobné ochranné pomôcky (napr. ochranné okuliare).
- Vyvarujte sa abnormálneho držania tela, príliš sa nepredkláňajte.
- Pred výmenou lisovacích popr. rozširovacích nástrojov vytriahnite zástrčku zo zásuvky, popr. zložte akumulátor!
- Pohonná jednotka vyvíjajú veľmi veľký lisovací tlak. Preto buďte mimoriadne opatrní. Behom prác zabráňte tretím osobám v prístupu do pracovného priestoru.
- Držte pohonnú jednotku behom prevádzky len za držadlo (6) a za ruku (9) spínača (9). Nesiahajte na vzájomne sa pohybujúce diely (oblasť lisovania, oblasť rozširovania)!
- Radiálne lisy nikdy neuvádzajte do prevádzky, ak nie je zaistený pridrzný čap klieští (2). Nebezpečie jeho zlomenia!
- Nasadte radiálne lisy s lisovacími kliešťami, lisovacími kliešťami Mini, popr. lisovacím krúžkom vždy kolmo k osi trubice na lisovaciu spojku. Nikdy nenasadzovať šikmo.
- Neštartujte radiálne lisy bez nasadených lisovacích klieští, lisovacích klieští Mini, popr. lisovacieho krúžku. Proces lisovania spúšťať len vtedy, ak vytvárate lisovaný spoj. Bez protitlaku vyvíjaného lisovaným fitinkom dochádza zbytočne k príliš vysokému namáhaniu stroja, príp. lisovacích klieští, lisovacích klieští Mini, lisovacieho krúžku.
- Pred použitím lisovacích klieští, lisovacích klieští Mini, popr. lisovacích krúžkov cudzích fabrikátov prekontrolujte, či sú vhodné pre hnací stroj. Prečítajte si a návod na obsluhu od výrobcov lisovacích klieští, popr. lisovacích krúžkov a dodržujte ho.
- Axiálne lisy prevádzkujte len s úplne nasrúbenými lisovacími hlavami. Nebezpečie zlomenia!
- Axiálne lisy s lisovacími hlavami nasadzujte na lisovanú tvarovku vždy kolmo k ose trubky. Nikdy ich nenasadzujte šikmo.
- Rozširovacie hlavy nasrútkujte na rozširovací prípravok až na doraz.
- Poškodené lisovacie kliešte, lisovacie kliešte Mini, lisovacie krúžky, medzikliešte, lisovacie hlavy, rozširovacie hlavy neopravujte. Nebezpečenstvo zlomu!
- Prečítajte a dodržujte montážny návod výrobcu systému.
- Tieto nástroje nie sú určené k používaniu osobami (vrátane detí), ktoré majú znížené fyzické, senzorické alebo duševné schopnosti, alebo nedostatočné

skúsenosti a vedomosti, pokiaľ neboli o používaní nástroja inštruovaní alebo kontrolovaní osobou, ktorá je zodpovedná za ich bezpečnosť. Deti je treba kontrolovať, aby se zaistilo, že si s nástrojom nehrajú.

- Prenechávajú elektrický prístroj len poučeným osobám. Mladiství smú elektrický prístroj používať len v prípade, ak sú starší ako 16 rokov, pokiaľ je to potrebné v rámci ich výcviku a robí sa tak pod dohľadom odborníka.
- Presvedčte sa predtým, ako nasadíte akumulátor, že je elektrický prístroj vypnutý. Nasadenie akumulátora do elektrického prístroja, ktorý je zapnutý, môže viesť k úrazu.
- Pri teplotách akumulátora / nabíjačky alebo vonkajších teplotách pod  $\leq 5^{\circ}\text{C} / 40^{\circ}\text{F}$  alebo cez  $\geq 40^{\circ}\text{C} / 105^{\circ}\text{F}$  nesmie byť akumulátor / nabíjačka používaná.
- Nelikvidujte poškodené akumulátory vyhodením do domáceho odpadu, ale odovzdajte ich niektorej z autorizovaných zmluvných servisných dielni REMS alebo niektorej uznávanej spoločnosti na likvidáciu odpadu.
- Dodržujte predpisy pre údržbu a opravy a upozornenie na výmenu náradia.
- Kontrolujte pravidelne prírodné vedenie elektrického prístroja a nechajte ho v prípade poškodenia obnoviť kvalifikovanými odborníkmi alebo autorizovanou zmluvnou servisnou dielňou REMS. Kontrolujte pravidelne predizovacie káble a nahradte ich, ak sú poškodené.

## Použitie v súlade s predpismi

### VAROVANIE

Radiálne lisy REMS používajte len podľa ich určenia k výrobe lisovaných spojení všetkých bežných systémov s lisovanými tvarovkami.

Deliace kliešte REMS používajte len podľa ich určenia k deleniu závitových tyčí až do triedy pevnosti 4.8 (400 N/mm<sup>2</sup>).

Kablove nožnice REMS používajte len podľa ich určenia k deleniu elektrických káblov  $\leq 300 \text{ mm}^2$  ( $\varnothing 30 \text{ mm}$ ).

Axiálne lisy REMS používajte len podľa ich určenia k výrobe spojení s tlakovými krúžkami a k rozširovaniu rúrok všetkých bežných systémov s tlakovými krúžkami. Rozširovače rúrok REMS používajte len podľa ich určenia k rozširovaniu a kalibrovaniu rúrok.

Všetky ďalšie použitia nezodpovedajú určeniu a sú preto neprípustné.

## Vysvetlivky k symbolom



Pred uvedením do prevádzky si prečítajte návod na obsluhu



Elektrické náradie zodpovedá triede ochrany I



Elektrické náradie zodpovedá triede ochrany II



Prístroj nie je vhodný na používanie v exteriéri



Ekologická likvidácia

## 1. Technické data

### 1.1. Objednacie čísla

REMS Power-Press E pohonná jednotka	572100
REMS Power-Press pohonná jednotka	577001
REMS Power-Press ACC pohonná jednotka	577000
REMS Mini-Press ACC pohonná jednotka Li-Ion	578001
REMS Akku-Press pohonná jednotka Li-Ion	571003
REMS Akku-Press ACC pohonná jednotka Li-Ion	571004
REMS Ax-Press 15 pohonná jednotka Li-Ion	573002
REMS Ax-Press 25 ACC pohonná jednotka Li-Ion	573003
REMS Ax-Press 25 L ACC pohonná jednotka Li-Ion	573004
REMS Ax-Press 40 pohonná jednotka Li-Ion	573006
REMS Akku-Ex-Press Cu ACC pohonná jednotka Li-Ion	575006
REMS Akku-Ex-Press P ACC pohonná jednotka Li-Ion	575008
REMS Akku-Ex-Press Q & E ACC pohonná jednotka Li-Ion	575005
REMS Power-Ex-Press Q & E ACC pohonná jednotka	575007
Rozširovač 6–40 mm, 1/2–1 1/2"	575100
Rozširovač 54–63 mm, 2"	575101
REMS Akku Li-Ion 14,4 V, 1,3 Ah	571540
REMS Akku Li-Ion 14,4 V 2,2 Ah	571550
REMS Napät'ový napájač Li-Ion	571565
Rýchlonabíjačka Li-Ion/Ni-Cd 230 V, 50–60 Hz, 65 W	571560
Kufor z oceleového plechu REMS Power-Press E	570280
Kufor z oceleového plechu REMS Power-Press	570280
Kufor z oceleového plechu REMS Power-Press ACC	570280
Kufor z oceleového plechu REMS Mini-Press ACC	578290
Kufor z oceleového plechu REMS Akku-Press/Akku-Press ACC	571290
Kufor z oceleového plechu REMS Ax-Press 15/40	573282
Kufor z oceleového plechu REMS Akku-Ex-Press Q & E ACC	578290
Kufor z oceleového plechu REMS Ax-Press 25 ACC	
a Ax-Press 25 L ACC	573284
Kufor z oceleového plechu REMS Akku-Ex-Press Cu ACC	573284
Kufor z oceleového plechu REMS Akku-Ex-Press P ACC	573284
Kufor z oceleového plechu Combi Set REMS Ax-Press 25 ACC	
a Akku-Ex-Press P ACC	573284



1.2. Pracovný rozsah

REMS Mini-Press ACC radiálny lis na výrobu lisovaných spojení všetkých bežných systémov s lisovanými tvarovkami na oceľových trubkách, trubkách z nehrdzavejúcej ocele, medených trubkách, plastových trubkách, vrstvených trubkách	Ø 10–40 mm
Radiálne lisy REMS Power-Press a REMS Akku-Press na výrobu lisovaných spojení všetkých bežných systémov s lisovanými tvarovkami na oceľových trubkách, trubkách z nehrdzavejúcej ocele, medených trubkách, plastových trubkách, vrstvených trubkách	Ø 10–108 mm
Axiálne lisy na výrobu spojení s tlakovými krúžkami (spojenie s prevlečnými krúžkami) na trubky z nehrdzavejúcej ocele, medené trubky, plastové trubky, vrstvené trubky a na rozširovanie plastových a vrstvených trubiek	Ø 12–40 mm
REMS Akku-Ex-Press Q & E na rozširovanie trubiek/krúžkov systému Uponor Quick & Easy	Ø 16–40 mm Ø 3/8–1 1/2"
REMS Power-Ex-Press Q & E na rozširovanie trubiek/krúžkov systému Uponor Quick & Easy	Ø 16–63 mm Ø 1/2–2"
REMS Akku-Ex-Press Cu na rozširovanie a kalibráciu rúrok	Ø 8–42 mm Ø 3/8–1 1/4"
REMS Akku-Ex-Press P na rozširovanie rúrok	Ø 12–40 mm
<b>Oblasť pracovnej teploty</b>	
Prístroje REMS na batériový pohon	0°C – +60°C
Sieťovo poháňané lisy	-8°C – +60°C

1.3. Posuvová sila / Lisovacia sila

Posuvová sila radiálnych lisov	32 kN
Lisovacia sila radiálnych lisov	100 kN
Posuvová sila radiálnych lisov Mini	22 kN
Lisovacia sila radiálnych lisov Mini	70 kN
Lisovacia sila REMS Ax-Press 15	17 kN
Lisovacia sila REMS Ax-Press 40	30 kN
Lisovacia sila REMS Ax-Press 25 ACC	20 kN
Lisovacia sila REMS Ax-Press 25 L ACC	13 kN
Lisovacia sila REMS Akku-Ex-Press Cu ACC	20 kN
Lisovacia sila REMS Akku-Ex-Press P ACC	20 kN
REMS Akku-Ex-Press Q & E ACC	20 kN
REMS Power-Ex-Press Q & E ACC	34 kN

1.4. Elektrické hodnoty

REMS Power-Press E, REMS Power-Press, REMS Power-Press ACC REMS Power-Ex-Press Q & E ACC	230 V 1~; 50–60 Hz; 450 W; 1,8 A S3 15% (AB 2/10 min) ochranná izolácia (73/23/EWG) odrušené proti iskreniu (89/326/EWG)
REMS Akku-Press, Akku-Press ACC Ax-Press 15/40	14,4 V =; 2,2 Ah; 20 A
REMS Akku-Ex-Press Q & E ACC, REMS Mini-Press ACC, REMS Ax-Press 25 ACC / 25 L ACC, REMS Akku-Ex-Press Cu ACC, REMS Akku-Ex-Press P ACC	14,4 V =; 1,3 Ah; 18 A 14,4 V =; 2,2 Ah; 20 A
Rýchlonabíjačka Li-Ion/Ni-Cd (1h)	Input 230 V~; 50–60 Hz; 65 W Output 10,8–18 V =
Napät'ový napájač 230 V	Input 230 V~; 50–60 Hz Output 14,4 V =; 6 A–33 A

1.5. Rozmery

REMS Power-Press E REMS Power-Press, REMS Power-Press ACC REMS Mini-Press ACC REMS Akku-Press, Akku-Press ACC REMS Ax-Press 15/40 REMS Akku-Ex-Press Q & E ACC REMS Power-Ex-Press Q & E ACC REMS Ax-Press 25 ACC REMS Ax-Press 25 L ACC REMS Akku-Ex-Press Cu ACC REMS Akku-Ex-Press P ACC	430×110×85 mm (16,9"×4,3"×3,3") 365×235×85 mm (14,4"×9,2"×3,3") 288×260×80 mm (11,3"×10,2"×3,1") 338×290×85 mm (13,3"×11,4"×3,3") 330×320×85 mm (13"×12,6"×3,3") 290×260×80 mm (11,4"×10,2"×3,1") 420×245×81 mm (16,5"×9,6"×3,2") 295×260×80 mm (11,6"×10,2"×3,3") 325×260×80 mm (12,8"×10,2"×3,1") 265×260×80 mm (10,4"×10,2"×3,1") 275×260×80 mm (10,8"×10,2"×3,1")
--	---

1.6. Hmotnosti

REMS Power-Press E pohonná jednotka	4,4 kg (9,6 lb)
REMS Power-Press pohonná jednotka	4,6 kg (10,0 lb)
REMS Power-Press ACC pohonná jednotka	4,6 kg (10,0 lb)
REMS Mini-Press ACC pohonná jednotka bez aku	2,1 kg (4,5 lb)
REMS Akku-Press / Akku-Press ACC poh. jedn. bez aku	3,8 kg (8,3 lb)
REMS Ax-Press 15 pohonná jednotka bez aku	4,6 kg (10,0 lb)
REMS Ax-Press 40 pohonná jednotka bez aku	5,4 kg (11,8 lb)
REMS Akku-Ex-Press Q & E ACC pohonná jedn. bez aku	2,0 kg (4,4 lb)

REMS Power-Ex-Press Q & E ACC pohonná jednotka	5,6 kg (12,2 lb)
REMS Ax-Press 25 ACC pohonná jednotka bez aku	2,6 kg (5,6 lb)
REMS Ax-Press 25 L ACC pohonná jednotka bez aku	2,8 kg (6,1 lb)
REMS Akku-Ex-Press Cu ACC pohonná jednotka bez aku	2,3 kg (5,0 lb)
REMS Akku-Ex-Press P ACC pohonná jednotka bez aku	2,0 kg (4,3 lb)
REMS Akku Li-Ion 14,4 V, 1,3 Ah	0,3 kg (0,6 lb)
REMS Akku Li-Ion 14,4 V, 2,2 Ah	0,5 kg (1,1 lb)
Lisovacie kliešte (priemer)	1,8 kg (3,9 lb)
Lisovacie kliešte Mini (priemer)	1,2 kg (2,6 lb)
Lisovacie hlavy (pár, priemer)	0,3 kg (0,6 lb)
Rozširovací hlava (priemer)	0,2 kg (0,4 lb)
Medzikliešte Z2	2,0 kg (4,8 lb)
Medzikliešte Z4	3,6 kg (7,8 lb)
Medzikliešte Z5	3,8 kg (8,2 lb)
Lisovací krúžok M54 (PR-3S)	3,1 kg (6,7 lb)
Lisovací krúžok U75 (PR-3B)	2,7 kg (5,9 lb)

1.7. Hladina hluku

Emisná hodnota na pracovisku			
REMS Power-Press E	L <sub>PA</sub> = 76 dB	L <sub>WA</sub> = 87 dB	K = 3 dB
REMS Power-Press / Power-Press ACC	L <sub>PA</sub> = 81 dB	L <sub>WA</sub> = 92 dB	K = 3 dB
REMS Mini-Press ACC	L <sub>PA</sub> = 73 dB	L <sub>WA</sub> = 84 dB	K = 3 dB
REMS Akku-Press / Akku-Press ACC	L <sub>PA</sub> = 74 dB	L <sub>WA</sub> = 85 dB	K = 3 dB
REMS Ax-Press 15/40	L <sub>PA</sub> = 74 dB	L <sub>WA</sub> = 85 dB	K = 3 dB
REMS Ax-Press 25 ACC / 25 L ACC	L <sub>PA</sub> = 73 dB	L <sub>WA</sub> = 84 dB	K = 3 dB
REMS Akku-Ex-Press Q & E ACC	L <sub>PA</sub> = 73 dB	L <sub>WA</sub> = 84 dB	K = 3 dB
REMS Power-Ex-Press Q & E ACC	L <sub>PA</sub> = 81 dB	L <sub>WA</sub> = 92 dB	K = 3 dB
REMS Akku-Ex-Press Cu ACC	L <sub>PA</sub> = 73 dB	L <sub>WA</sub> = 84 dB	K = 3 dB
REMS Akku-Ex-Press P ACC	L <sub>PA</sub> = 73 dB	L <sub>WA</sub> = 84 dB	K = 3 dB

1.8. Vibrácia

Priemerná efektívna hodnota zrýchlenia < 2,5 m/s<sup>2</sup> K = 1,5 m/s<sup>2</sup>

Udávaná hodnota emisnej hodnoty kmitania bola zameraná na základe normovaných skúšobných postupov a môže byť použitá pre porovnanie s iným prístrojom. Udávaná hodnota emisnej hodnoty kmitania môže byť tiež použitá k úvodnému odhadu prerušenia chodu.

**Pozor:** Emisná hodnota kmitania sa môže v priebehu skutočného použitia prístroja od menovitých hodnôt odlišovať, a to v závislosti na druhu a spôsobe, akým sa bude prístroj používať. V závislosti na skutočných podmienkach použitia (prerušovaný chod) môže byť žiaduce, stanoviť pre ochranu obsluhy bezpečnostné opatrenia.

2. Uvedenie do prevádzky

Pre používanie lisovacích klieští REMS, lisovacích klieští REMS Mini, lisovacích krúžkov REMS, medziklieští REMS, lisovacích hláv REMS a rozširovacích hláv REMS pre rôzne systémy spojenia trubiek platia aktuálne predajné podklady firmy REMS. Ak budú výrobcom systémom zmenené komponenty systémov spojovania trubiek alebo nové uvedené na trh, musí byť aktuálny stav použitia vyžiadany u firmy REMS (Fax +49 7151 17 07 - 110).

2.1. Pripojenie k el. sieti

**VAROVANIE**

**Venujte pozornosť siet'ovému napätiu!** Pred pripojením pohonnej jednotky popr. rýchlonabíjačky k sieti sa presvedčte, či na výkonovom štítku udané napätie odpovedá napätiu siete. Pri práci na stavbách, vo vlhkom prostredí, v exteriéri alebo obdobných podmienkach smie byť el. prístroj pripojený k sieti len cez 30 mA automatický spínač v obvode diferenciálnej ochrany (FI-spínač).

**Akumulátory**

**OZNÁMENIE**

Vkladajte akumulátory do pohonného stroja, popr. do rýchlonabíjačky kolmým smerom. Šikmým vkladáním sa môžu poškodiť kontakty, môže dôjsť ku skratu a tým sa poškodí akumulátor.

Akumulátory a náhradné akumulátory, ktoré sa dodávajú s pohonnými strojmi REMS, nie sú nabité. Akumulátor pred prvým použitím nabite. K nabíjaní používajte iba rýchlonabíjačku REMS. Akumulátory dosiahnu svoju plnú kapacitu až po viacerom nabíjaní. Akumulátory Li-Ion by sa mali nabíjať pravidelne, aby sa zabránilo ich hlbkovému vybíjaniu. Hlbkové vybíjanie akumulátorov poškodzuje. Batérie, ktoré nie sú vhodné pre opätovné nabíjanie, už nenabíjajte.

**Kontrola stavu nabitia pre všetky akumulátorové lisy Li-Ion**

Všetky akumulátorové lisy REMS sú od 2011-01-01 vybavené elektronickou kontrolou stavu nabitia s ukazovateľom stavu nabitia pomocou 2-farebnej zeleno/červenej LED (23). LED svieti zeleno, pokiaľ je akumulátor plne nabitý alebo ešte dostatočne nabitý. LED svieti červeno, pokiaľ musí byť akumulátor nabitý. Pohonný stroj potom dokončí ešte prebiehajúci lisovací cyklus a môže potom byť zapnutý až vtedy, keď je zasunutý nabitý akumulátor. Keď nie je pohonný stroj používaný, zhasne LED po ca. 2 hodinách, rozsvieti sa však pri opätovnom zapnutí pohonného stroja.

**Rýchlonabíjačka Li-Ion/Ni-Cd (č. výr. 571560)**

Keď je sieťová zástrčka zasunutá, stále svieti ľavá zelená kontrolka. Keď je akumulátor zasunutý do rýchlonabíjačky, bliká zelená kontrolka a akumulátor sa nabíja. Keď stále svieti zelená kontrolka, je akumulátor nabitý. Keď bliká červená kontrolka, má akumulátor závalu. Stále červené svetlo na kontrolke

znamená, že teplota rýchlonabíjačky a/alebo batérie je mimo povoleného pracovného rozsahu +5°C až +40°C.

#### **OZNÁMENIE**

Rýchlonabíjačky nie sú vhodné pre použitie vonku.

### **2.2. Montáž (výmena) lisovacích hĺav, lisovacích klieští Mini (1), lisovacieho krúžku s medzikliešťami (obr. 18) u radiálnych lisov (obr. 1, 16 a 17)**

Vytiahnite sieťovú zástrčku, popr. odoberte akumulátor. Používajte iba lisovacie kliešte, lisovacie kliešte Mini, popr. lisovacie krúžky s lisovacou kontúrou, špecifickou pre daný systém, primerané lisovanému systému tvaroviek. Lisovacie kliešte, lisovacie kliešte Mini, popr. lisovacie krúžky sú na lisovacích čelustiach, popr. lisovacích segmentoch popísané písmenami označujúcimi lisovanú kontúru a číslom označujúcim veľkosť. Prečítajte si návod na vestavanie a montáž od výrobcu a dodržujte ho. Vložené kliešte sú takisto označené písmenom a číslom. Toto označenie slúži na priradenie povoleného lisovacieho krúžku. Nikdy nelisujte s nesprávnymi lisovacími kliešťami, lisovacími kliešťami Mini, lisovacím krúžkom a medzikliešťami (lisovacia kontúra, veľkosť). Lisované spojenie by mohlo byť nepoužiteľné a stroj ako aj lisovacie kliešte, lisovacie kliešte Mini, popr. lisovací krúžok a medzikliešte by sa mohli poškodiť.

Je výhodnejšie položiť hnací stroj na stôl alebo na podlahu. Montáž (výmena) lisovacích klieští, lisovacích klieští Mini, popr. medziklieští je možná iba vtedy, keď sú prítláčne valčeky (5) nastavené celkom vzadu. Prípadne nastavte u REMS Power-Press E páčku pre ovládanie smeru otáčiek (7) do ľava a stisknite spínač (8), u REMS Power-Press a REMS Akku-Press tlačítko pre navrátenie do pôvodnej polohy (13) a držte ho tak dlho, dokiaľ sa lisovacie valčeky (5) úplne nevrátia do zadnej polohy.

Uvoľnite čap klieští (2). K tomu je treba stlačiť uzavierací kolík (4), čap klieští (2) vyskočí za pomoci pružiny von. Vložte zvolené lisovacie kliešte, lisovacie kliešte Mini (1), popr. medzikliešte (19). Pridrzný čap klieští (2) posuňte dopredu, až sa zasunie blokovací kolík (4). Pritom stlačte nadol prítláčnu lištu (3) priamo nad pridrzným čapom klieští. Neštartujte radiálne lisy bez nasadených lisovacích klieští, lisovacích klieští Mini, popr. lisovacieho krúžku s medzikliešťami. Nechajte lisovací proces prebehnúť iba na výrobu lisovacieho spojenia. Bez prítláčného protitlaku lisovacou spojkou sa hnací stroj, popr. lisovacie kliešte, lisovacie kliešte Mini, lisovací krúžok a medzikliešte zbytočne veľmi zaťažujú.

#### **⚠ UPOZORNENIE**

**Nikdy nelisujte, ak nie je pridrzný čap klieští (2) zaistený. Nebezpečie jeho zlomenia!**

### **2.3. Montáž (výmena) lisovacích hĺav (14) u axiálnych lisov (obr. 6, 7, 10)**

Zložte akumulátor. Používajte len systému odpovedajúce lisovacie hlavy. Lisovacie hlavy REMS sú popísané písmenami pre označenie systému s tlakovými krúžkami a číslom pre označenie veľkosti. Prečítajte a dodržujte montážny návod výrobcu systému. Nikdy nelisujte nevhodnými lisovacími hlavami (systém s tlakovými krúžkami, veľkosť). Lisované spojenie by mohlo byť nepoužiteľné a stroj ako i lisovacie hlavy by sa mohli poškodiť.

Zvolené lisovacie hlavy (14) úplne zastrčiť, prípadne otočiť, až zacvaknú (guličkova západka). Lisovacie hlavy a unášacie vrtnie v lisovacom prípravku udržiavajte čisté.

### **2.4. Montáž (výmena) rozširovacej hlavy (16) u REMS Ax-Press 15 (obr. 6)**

Zložte akumulátor. Namontujte rozširovací prípravok (15) (príslušenstvo). K tomuto účelu očistite spojovacie plochy, nasadte rozširovací prípravok, obe skrutky s válcovou hlavou pevne dotiahnite. Kužel rozširovacieho trňa (18) mierne premasať. Nasrutkujte zvolenú rozširovaciu hlavu až na doraz na rozširovací prípravok. Používajte len systému odpovedajúce rozširovacie hlavy. Rozširovacie hlavy sú popísané písmenami pre označenie systému s tlakovými krúžkami a číslom pre označenie veľkosti. Prečítajte a dodržujte montážny návod výrobcu systému. Nikdy nerozširujte nevhodnými rozširovacími hlavami (systém s tlakovými krúžkami, veľkosť). Spojenie by mohlo byť nepoužiteľné a stroj ako i rozširovacie hlavy by sa mohli poškodiť.

#### **OZNÁMENIE**

Dbajte nato, aby prevlečný tlakový krúžok mal behom procesu rozširovania dostatočný odstup od rozširovacej hlavy, inak môže dôjsť k zohnutiu alebo prasknutiu rozširovacích čelustí (17).

Pre lisovanie na ťažko prístupných miestach môže byť rozširovací prípravok zložený.

### **2.5. Montáž (výmena) rozširovacej hlavy (16) u REMS Akku-Ex-Press Q&E ACC a REMS Power-Ex-Press Q&E ACC (obr. 8, 9)**

Vytiahnite sieťovú zástrčku, popr. odoberte akumulátor. Používajte len originálne rozširovacie hlavy Uponor Quick & Easy. Prečítajte a dodržujte montážny návod výrobcu systému. Nikdy nerozširujte nevhodnými rozširovacími hlavami (systém, veľkosť). Spojenie by mohlo byť nepoužiteľné a stroj ako i rozširovacie hlavy by sa mohli poškodiť. Kužel rozširovacieho trňa (18) mierne premasať. Nasrutkujte zvolenú rozširovaciu hlavu až na doraz na rozširovací prípravok. Prečítajte si a dodržiavajte pokyny výrobcu systému týkajúce sa zabudovania a montáže. Rozširovacie hlavy REMS P a Cu nie sú vhodné pre rozširovače rúrok REMS Akku-Ex-Press Q&E ACC a REMS Power-Ex-Press Q&E ACC a ich používanie je preto zakázané.

#### **Zmena rozširovača v REMS Power-Ex-Press Q&E ACC**

Vytiahnite vidlicu zo zásuvky. Odsrutkujte rozširovač z REMS Power-Ex-Press Q&E ACC. Naskrutkujte nový rozširovač na doraz a dotiahnite rukou.

### **2.6. Montáž (výmena) rozširovacej hlavy (16) v REMS Akku-Ex-Press Cu (obr. 12)**

Vyberte batériu. Jemne premasať kužel rozširovacieho trňa. Zvolenú rozširovaciu hlavu nasrutkujte na doraz na rozširovač. Teraz nastavte rozširovač tak, aby posuvnú silu motora na konci rozšírenia zachytil motor a nie rozširovacia hlava. Pre tento účel odsrutkujte rozširovač spolu s nasadenou rozširovacou hlavou z motora. Posuvný piest nechajte bežať čo najviac dopredu bez toho, aby sa zariadenie preplo na spätný chod. Nasrutkujte v tejto polohe rozširovač s nasrutkovanou rozširovacou hlavou na motor dovtedy, kým nedôjde k úplnému otvoreniu častí rozširovacej hlavy. V tejto polohe zaistíte rozširovač poistnou maticou.

### **2.7. Montáž (výmena) rozširovacej hlavy (16) v REMS Akku-Ex-Press P (obr. 11)**

Vyberte batériu. Kužel rozširovacieho trňa (18) jemne premasať. Zvolenú rozširovaciu hlavu nasrutkujte na doraz na rozširovač. Používajte iba rozširovacie hlavy vhodné pre daný systém. Rozširovacie hlavy sú označené písmenami na označenie systému oporného puzdra a číslom na označenie veľkosti. Prečítajte si a dodržiavajte pokyny výrobcu systému týkajúce sa zabudovania a montáže. Na rozširovanie nikdy nepoužívajte nevhodné rozširovacie hlavy (systém oporného puzdra, veľkosť). Spojenie sa môže stať nepoužiteľné a hrozí poškodenie zariadenia a rozširovacích hĺav.

## **3. Prevádzka**

### **3.1. Radiálne lisy (obr. 1 až 6 a 16 až 19)**

Pred každým použitím je treba hnacím strojom s nasadenými lisovacími kliešťami, lisovacími kliešťami Mini, popr. lisovacím krúžkom s medzikliešťami a s vloženou lisovacou spojkou nechať previesť skúšobné lisovanie. Lisovacie kliešte (1), lisovacie krúžky (20), popr. lisovacie segmenty (21) sa musia úplne uzatvárať. Po ukončení lisovania nastane úplne uzavretie lisovacích čelustí (10), prítláčnych krúžkov (20) resp. lisovacích segmentov (21) na hrote (obr. 1, a obr. 16 až 19 v „A“) ako aj na opačnej strane (obr. 1, a obr. 16 až 19 v „B“). Skontrolujte tesnosť spojenia (dbajte na predpisy, platné pre daný štát, normy, smernice atď.).

Pred každým použitím je treba skontrolovať, či nie sú lisovacie kliešte, lisovacie kliešte Mini, popr. lisovací krúžok a medzikliešte, obzvlášť lisovacia kontúra (11/22) obidvoch lisovacích čelustí (10), popr. všetkých 3 lisovacích segmentov poškodené a opotrebované. Poškodené alebo opotrebované lisovacie kliešte, lisovacie kliešte Mini, lisovacie krúžky a medzikliešte už nepoužívajte. Ináč dochádza k nebezpečenstvu vzniku chybného lisovania popr. úrazu.

Pokiaľ sa pri uzavretí lisovacích klieští, lisovacích klieští Mini vytvorí zreteľný hrebeňovitý výstupok na plášti lisovacej tvarovky, môže byť lisovaný spoj zlý popr. netesný (viz. bod 5. – Poruchy).

Z dôvodu predchádzania poškodeniam je treba dbať na to, aby sa v pracovných situáciách, ktoré sú názorne zobrazené na obr. 13 až 15, nevyskytovalo prepnutie medzi lisovacími kliešťami, lisovacími kliešťami Mini, lisovacím krúžkom, medzikliešťami, tvarovkou a hnacím strojom.

#### **3.1.1. Pracovný postup**

Lisovacie kliešte, lisovacie kliešte Mini (1) stlačte rukou tak, aby sa lisovacie kliešte dali nasunúť na lisovaciu tvarovku. Pohonnú jednotku s lisovacími kliešťami pritom nasadte na lisovaciu tvarovku kolmo k ose trubky. Uvoľnite lisovacie kliešte tak, aby sa uzavrely okolo lisovacej tvarovky. Pohonnú jednotku uchopte za držadlo (6) a rukoväť spínača (9).

Lisovací krúžok (20) položte okolo lisovacej spojky. Medzikliešte (19) vložte do lisovacieho náradia a pridrzným čapom klieští ich upevnite. Stlačte medzikliešte (19) rukou tak silno, aby sa medzikliešte dali uložiť na lisovací krúžok. Uvoľnite medzikliešte, aby sa medzikliešte pevno uložili na lisovací krúžok a lisovací krúžok na lisovanú tvarovku.

U REMS Power-Press E prepnite páčku ovládania smeru otáčiek (7) vpravo (chod vpred) a stisknite spínač (8). Spínač (8) držte stisknutý tak dlho, až bude lisovanie hotové a lisovacie kliešte, popr. lisovací krúžok sa uzavru. Prepnite páčku ovládania smeru otáčiek (7) vľavo (chod vzad) a stisknite spínač (8), až lisovacie valčeky (5) odídu späť a zareaguje trecia spojka. Nezať a žijte zbytočne treciu spojku.

U REMS Power-Press a REMS Akku-Press držte spínač (8) stisknutý tak dlho, až sa lisovacie kliešte, popr. lisovací krúžok úplne uzavru. Toto je ohlásené akustickým signálom (cvaknutím). Tlačítko pre navrátenie do pôvodnej polohy (13) držte stisknuté tak dlho, až lisovacie valčeky (5) úplne odídu späť.

U REMS Mini-Press ACC, REMS Akku-Press ACC a REMS Power-Press ACC držte spínač (8) stisknutý tak dlho, až sa lisovacie kliešte, popr. lisovací krúžok úplne uzavru. Po ukončení procesu lisovania prepne pohonná jednotka automaticky na spätný chod (nutený spätný chod).

Lisovacie kliešte stlačte rukou tak, až ich môžete spolu s pohonným strojom zložiť z lisovanej tvarovky. Medzikliešte stlačte rukou tak, až ich môžete spolu s pohonným strojom zložiť z lisovanej tvarovky. Otvorte lisovaný krúžok rukou tak, aby sa dal odtrhnúť od lisovanej tvarovky.

#### **3.1.2. Funkčná bezpečnosť**

U REMS Power-Press E je ukončený proces lisovania uvoľnením spínača (8). K zaisteniu mechanickej bezpečnosti pohonnej jednotky účinkuje v obidvoch koncových polohách lisovacích valčekov dodatočne na točivom momente závislá bezpečnostná trecia spojka.

REMS Power-Press a REMS Akku-Press ukončí proces lisovania automaticky a vydá pritom akustický signál (cvaknutie). REMS Mini-Press ACC, REMS

Akku-Press ACC a REMS Power-Press ACC ukončí proces lisovania automaticky a vydá pritom akustický signál (cvaknutie) a vráti sa automaticky späť (nútený chod).

### OZNÁMENIE

**Bezchybné lisovanie prebieha len pri úplnom uzavretí lisovacích kliešťov, lisovacích kliešťov Mini, prítlačných krúžkov resp. lisovacích segmentu. Po ukončení lisovania nastane úplné uzavretie lisovacích čelustí (10), prítlačných krúžkov (20) resp. lisovacích segmentov (21) na hrote (obr. 1, a obr. 16 až 19 v „A“) ako aj na opačnej strane (obr. 1, a obr. 16 až 19 v „B“). Keď sa uzavretím lisovacích kliešťov, lisovacích kliešťov Mini, prítlačných krúžkov popr. lisovacieho segmentu vytvorí na lisovanej objímke viditeľný ostrap, môže byť lisovanie chybné popr. netesné (viz. bod 5. – Poruchy).**

#### 3.1.3. Bezpečnosť práce

K zaisteniu bezpečnosti práce sú pohonné jednotky vybavené bezpečnostným ťukacím spínačom. Ten umožňuje kedykoľvek, hlavne pri nebezpečí, okamžite zastaviť chod pohonnej jednotky. Pohonné jednotky je možné v ľubovolnej polohe prepnúť na spätný chod.

### 3.2. Axiálne lisy (obr. 6, 7, 10)

#### 3.2.1. Lisovanie s REMS Ax-Press 15 a REMS Ax-Press 40 (obr. 6, 7)

Vložte predmontované spojenia s tlakovými krúžkami do lisovacích hláv (14). Pohonnú jednotku uchopte za držadlo (6) a rukoväť spínača (9), spínač (8) držte stisknutý tak dlho, až tlakový krúžok prilieha na pás tvarovky. Toto je ohlásené tiež akustickým signálom (cvaknutím). Tlačítko pre navrátenie do pôvodnej polohy (13) držte stisknuté tak dlho, až lisovacie hlavy (14) úplne odídu späť.

Pokiaľ vznikne po uzavretí lisovacích hláv zreteľná medzera medzi tlakovým krúžkom a límcom tvarovky pre spojenie tlakovými krúžkami, môže byť zalisovanie vadné resp. netesné (viz 5. Závady). Čítajte a dbajte inštalčných a montážnych návodov výrobcu systému.

*Lisovanie pomocou REMS Ax-Press 25 ACC, REMS Ax-Press 25 L ACC (obr. 10)*

Dbajte rozdielného pracovného rozsahu axiálnych lisov. Platia vždy aktuálne predajné podklady REMS. Dbajte na to, aby lisovacie hlavy boli nasadené do lisovacieho stroja tak, že môže byť lisovanie prevedené na jeden zdvih. V niektorých prípadoch toto nie je možné, potom musí byť predlisované a dolisované do konca. K tomu musia byť pred druhým lisovacím cyklom jedna lisovacia hlava alebo obidve lisovacie hlavy o 180° otočené a nasadené, aby bol vytvorený medzi nimi tesný rozostup. Prípadne musí u REMS Ax-Press 25 L ACC byť tesnejší rozostup dosiahnutý premiestnením vonkajšej lisovacej hlavy na strednú polohu lisovacej hlavy. Čítajte a dbajte inštalčných a montážnych návodov výrobcu systému.

Predmontované spojenia s tlakovými krúžkami vložte do lisovacích hláv (14). Pridržiňte motor buď jednou rukou za rukoväť vypínača (9) alebo oboma rukami za rukoväť puzdra (6) a podržte za rukoväť vypínača (9). Podržte klávesový spínač dovtedy (8), kým sa oporné puzdro nepripojí k prstencu spojky oporného puzdra. Motor sa následne automaticky prepne na spätný chod (nútené spustenie).

Pokiaľ vznikne po uzavretí lisovacích hláv zreteľná medzera medzi tlakovým krúžkom a límcom tvarovky pre spojenie tlakovými krúžkami, môže byť zalisovanie vadné resp. netesné (viz 5. Závady). Čítajte a dbajte inštalčných a montážnych návodov výrobcu systému.

U systému s tlakovými krúžkami IV bude nutné použiť rozdielne lisovacie hlavy pre jeden rozmer trubky. Prečítajte a dodržujte montážny návod výrobcu systému.

### ⚠ UPOZORNENIE

**Pozor na nebezpečie zhmoždenia! Nesiahajte do priestoru pohybujúcich sa lisovacích hláv (14)!**

#### 3.2.2. Rozširovanie s REMS Ax-Press 15 (obr. 6)

Presuňte tlakový krúžok cez trubku, rozširovaciú hlavu navedte až na doraz do trubky a tlačte rozširovaciú hlavu / pohonnú jednotku proti trubke. Zapnite pohonnú jednotku (8). Dbajte na to, aby mal tlakový krúžok behom procesu rozširovania dostatočný odstup od rozširovacej hlavy, inak môže dôjsť k ohnutiu alebo prasknutiu rozširovacích čelustí (17). Držte spínač (8) stisknutý tak dlho, až je trubka rozšírená. Toto je ohlásené tiež akustickým signálom (cvaknutím). Tlačítko pre navrátenie do pôvodnej polohy (13) držte stisknuté tak dlho, až sa rozširovacia hlava znovu uzavrie. Eventuálne rozširujte viackrát. Prečítajte a dodržujte montážny návod výrobcu systému.

### 3.3. REMS Akku-Ex-Press Q & E ACC, REMS Power-Ex-Press Q & E ACC (obr. 8)

Prečítajte a dodržujte montážny návod výrobcu systému. Q & E krúžok odovzdávajú veľkosti nasuňte na trubku. Rozširovaciú hlavu navedte do trubky a tlačte rozširovaciú hlavu / pohonnú jednotku proti trubke. Zapnite pohonnú jednotku (8). Ak sa otvorí rozširovacia hlava, prepne pohonná jednotka automaticky na spätný chod a rozširovacia hlava sa opäť uzavrie. V prípade REMS Akku-Ex-Press Q & E ACC spínač (8) držte naďalej stisknutý a nasúvajte ďalej rozširovaciú hlavu / pohonnú jednotku. Pritom rúrku ľahko otočte. Proces rozširovania opakujte tak dlho, až budú rozširovacie čeluste (17) nasunuté až na doraz do trubky. Prečítajte a dodržujte montážny návod výrobcu systému. V prípade REMS Power-Ex-Press Q & E ACC uvoľnite klávesový spínač (8) po každom rozšírení, počkajte, kým sa rozširovací trň úplne nestiahne a potom znova stlačte klávesový spínač (8). Opakujte rozširovanie dovtedy, kým nezaisolujete rozširovacie čeluste (17) na doraz do rúrky.

### Rozširovanie pomocou REMS Akku-Ex-Press P ACC a REMS Akku-Ex-Press Cu ACC (obr. 11, 12)

V prípade REMS Akku-Ex-Press P ACC zasuňte oporné puzdro cez rúrku, zasuňte rozširovaciú hlavu na doraz do rúrky a prítlačte rozširovaciú hlavu / motor k rúrke. Zapnúť motor (8). Počas rozširovania dbajte na dodržiavanie dostatočnej vzdialenosti medzi oporným puzdrom a rozširovaciou hlavou, inak hrozí deformácia alebo zlomenie rozširovacích čelustí (17). Držte klávesový spínač (8) stlačený dovtedy, kým nedôjde k rozšíreniu rúrky. Prejaví sa to aj v podobe akustického signálu (puknutie). Prípadne niekoľkokrát za sebou rozšíriť. Pritom rúrku ľahko otočte. Prečítajte si a dodržiavajte pokyny výrobcu systému týkajúce sa zabudovania a montáže.

V prípade REMS Akku-Ex-Press Cu ACC zasuňte rozširovaciú hlavu na doraz do rúrky a prítlačte rozširovaciú hlavu / motor k rúrke. Zapnúť motor. Pri otvorenej rozširovacej hlave sa motor automaticky prepne na spätný chod a rozširovacia hlava sa opäť uzavrie. Prečítajte si a dodržiavajte pokyny výrobcu systému týkajúce sa zabudovania a montáže.

### 3.4. Elektronická kontrola stavu nabitia s ochranou proti úplnému vybitiu akumulátora

Všetky akumulátorové lisy REMS sú od 2011-01-01 vybavené elektronickou kontrolou stavu nabitia s ochranou proti úplnému vybitiu a ukazateľom stavu nabitia s 2-farebnou zeleno-červenou LED (23). Tato LED svieti zeleno, pokiaľ je akumulátor úplne alebo ešte dostatočne nabitý. LED svieti červeno, pokiaľ musí byť akumulátor nabitý. Pohonný stroj dokončí ešte prebiehajúci lisovací cyklus a môže byť potom znovu zapnutý až vtedy, pokiaľ je zasunutý nabitý akumulátor. Pokiaľ nieje pohonný stroj používaný, zhasne LED po cca. 2 hodinách, rozsvieti sa však pri opätovnom spustení.

## 4. Údržba

### ⚠ VAROVANIE

Nehľadiac na ďalej uvedenú údržbu je žiaduce, pohonné stroje REMS spolu s všetkými nástrojmi (napr. lisovacími kliešťami, lisovacími kliešťami Mini, lisovacími krúžkami s medzičelustami, lisovacími hlavami, rozširovacími hlavami) a príslušenstvom (napr. akumulátory, rýchlonabíjačka) minimálne raz ročne odovzdať autorizovanej zmluvnej servisnej dielni REMS k inšpekcii a Opakovanej skúške elektrických prístrojov podľa EN 62638:2010-08 (VDE 0702).

#### 4.1. Údržba

### ⚠ VAROVANIE

**Pred prevádzkaním údržby vyťahnite vidlicu zo zásuvky, príp. zložte akumulátor!**

Lisovacie kliešte, lisovacie kliešte Mini, lisovacie krúžky, medzikliešte, lisovacie hlavy a rozširovacie hlavy, obzvlášť ich uchytenie udržiujte čisté. Silne znečistené kovové diely čistite napr. terpentýnovým olejom, potom ochráňte proti hrdzi.

Plastové diely (napr. skriňu, akumulátor) čistite len jemným mydlom a vlhkou handrou. Nepoužívajte domáce čističidlá. Tieto obsahujú množstvo chemikálií, ktoré by mohli plastové diely poškodiť. Nepoužívajte v žiadnom prípade benzín, terpentýnový olej, riedidlo alebo podobné výrobky na čistenie plastových dielov.

Dbajte na to, aby se tekutiny nedostali nikdy dovnútra elektrického prístroja. Nenamáčajte nikdy elektrický prístroj do tekutiny.

#### 4.1.1. Lisovacie kliešte, lisovacie kliešte Mini, lisovacie krúžky a medzikliešte

Pravidelne kontrolujte ľahký chod lisovacích kliešťov, lisovacích kliešťov Mini, lisovacích krúžkov a medzikliešťov. Poprípade lisovacie kliešte, lisovacie kliešte Mini, lisovacie krúžky a medzikliešte vyčistite a čipy (12) lisovacích čelustí, lisovacích segmentov, popr. medzičelustí potrite strojným olejom, lisovacie kliešte, lisovacie kliešte Mini, lisovacie krúžky, popr. medzikliešte ale nedemontujte! Odstráňte nánosy na lisovacej kontúre (11). Bezchybný funkčný stav všetkých lisovacích kliešťov, lisovacích kliešťov Mini, lisovacích krúžkov a medzikliešťov pravidelne kontrolujte skúšobným lisovaním s vloženou lisovaciou spojkou. Bezchybné lisovanie prebieha len pri úplnom uzavretí lisovacích kliešťov, lisovacích kliešťov Mini, prítlačných krúžkov resp. lisovacích segmentu. Po ukončení lisovania nastane úplné uzavretie lisovacích čelustí (10), prítlačných krúžkov (20) resp. lisovacích segmentov (21) na hrote (obr. 1, a obr. 16 až 19 v „A“) ako aj na opačnej strane (obr. 1, a obr. 16 až 19 v „B“). Keď sa uzavretím lisovacích kliešťov, lisovacích kliešťov Mini, prítlačných krúžkov popr. lisovacieho segmentu vytvorí na lisovanej objímke viditeľný ostrap, môže byť lisovanie chybné popr. netesné (viz. bod 5. – Poruchy).

Poškodené alebo opotrebované lisovacie kliešte, lisovacie kliešte Mini, popr. lisovacie krúžky a medzikliešte už nepoužívajte. V prípade pochybností odovzdajte hnací stroj spolu so všetkými lisovacími kliešťami, lisovacími kliešťami Mini, lisovacími krúžkami a medzikliešťami autorizovanej zmluvnej opravárskej dielni firmy REMS na inšpekcii.

#### 4.1.2. Radiálne lisy

Uchytenie lisovacích kliešťov udržiujte čisté, obzvlášť lisovacie válčeky (5) a pridržený čap kliešťov (2) pravidelne čistite a potom namažte strojným olejom. Prezkušajte pravidelne pohonnú jednotku na funkčnú bezpečnosť vytvorením zalisovania na tvarovke najväčšej používanej veľkosti. Ak sa uzavru lisovacie kliešte, lisovacie kliešte Mini, lisovacie krúžky pri tomto lisovaní úplne, je funkčná bezpečnosť pohonnej jednotky daná.

#### 4.1.3. Axálne lisy

Lisovacie hlavy (14) a anášacie vrtania v lisovacom prípravku udržiujte čisté.

Rozširovacie hlavy (16) a rozširovací trň (18) udrzte čisté. Čas od času rozširovací trň (18) ľahko naolejujte.

#### 4.1.4. Rozširovač úrok

V prípade REMS Akku-Ex-Press Q&E ACC, REMS Power-Ex-Press Q&E ACC, REMS Akku-Ex-Press P ACC, REMS Akku-Ex-Press Cu ACC je potrebné udržiavať čistotu rozširovača (15), rozširovacích hláv (16) a rozširovacieho trňa (18). Občas je potrebné jemne premazať rozširovací trň (18).

#### 4.2. Inšpekcia/Oprava

##### **VAROVANIE**

**Pred údržbou a opravami vyťahnite vidlicu zo zásuvky príp. zložte akumulátor!** Tieto práce môžu vykonávať iba kvalifikovaní odborníci.

Prevody pohonných jednotiek REMS Power-Press E pracujú bez údržby. Pohybujú sa v trvalej tukovej náplni a nemusia sa preto mazať. Motor REMS Power-Press E a REMS Power-Press ACC má uhlíkové kartáčky. Tie sa opotrebovávajú a musia sa čas od času skontrolovať, popr. vymeniť. Za týmto účelom uvoľnite skrutky hornej poloviny púzdra hnacieho motoru a zložte ich. Uhlíkové kartáčky vyberte z úchyto a skontrolujte ich. Skontrolujte kolektor a vyfúkajte ho stlačeným vzduchom. Prípadne uhlíkové kartáčky vymeňte. Používajte len originálne uhlíkové kartáčky REMS Power-Press. REMS pohonné jednotky (okrem REMS Power-Press E) pracujú elektro-hydraulicky. Pri nedostatočnej lisovacej sile alebo strate oleja musí byť pohonná jednotka prezkúšaná príp. opravená firmou REMS alebo autorizovanou zmluvnou servisnou dielňou REMS.

##### **OZNÁMENIE**

Oprava poškodených alebo opotrebovaných lisovacích klieští, lisovacích klieští Mini, vložených klieští, prítlačných krúžkov, medziklieští, lisovacích hláv a rozširovacích hláv nie je možná.

### 5. Poruchy

Z dôvodu predchádzania poškodeniam je treba dbať na to, aby sa v pracovných situáciách, ktoré sú názorne zobrazené na obr. 13 až 15, nevyskytvalo prepnutie medzi lisovacími kliešťami, lisovacími kliešťami Mini, lisovacím krúžkom, medzikliešťami, tvarovkou a hnacím strojom.

#### 5.1. Porucha: Pohonná jednotka nebeží.

##### Príčina:

- Opatrebované uhlíkové kartáče (REMS Power-Press E, REMS Power-Press ACC, REMS Power-Ex-Press Q&E ACC).
- Vadné napájacie vedenie (REMS Power-Press E, REMS Power-Press ACC, REMS Power-Ex-Press Q&E ACC).
- Prázdny alebo vadný akumulátor (REMS Akku-pohonné jednotky).
- Vadná pohonná jednotka.

#### 5.2. Porucha: Radiálny lis nedokončuje lisovanie, lisovacie kliešte, lisovacie kliešte Mini, medzikliešte, lisovací krúžok sa celkom nezatvárajú.

##### Príčina:

- Pohonná jednotka je prehriata (REMS Power-Press E, REMS Power-Press ACC, REMS Power-Ex-Press Q&E ACC).
- Opatrebované uhlíkové kartáče (REMS Power-Press E, REMS Power-Press ACC, REMS Power-Ex-Press Q&E ACC).
- Vadná tretia spojka (REMS Power-Press E).
- Prázdny alebo vadný akumulátor (REMS Akku-pohonné jednotky).
- Vadná pohonná jednotka.
- Vložené nesprávne lisovacie kliešte, lisovacie kliešte Mini, lisovací krúžok alebo medzikliešte (lisovacia kontúra, veľkosť).
- Lisovacie kliešte, lisovacie kliešte Mini, lisovací krúžok alebo medzikliešte ťažkopádne alebo chybné.

#### 5.3. Porucha: Uzatvorením lisovacích klieští, lisovacích klieští Mini, lisovacieho krúžku, popr. lisovacích segmentov vznikne na lisovanej objímke viditeľný ostrap.

##### Príčina:

- Poškodené alebo opotrebované lisovacie kliešte, lisovacie kliešte Mini, krúžok, lisovacie segmenty, lisovacia kontúra.
- Vložené nesprávne lisovacie kliešte, lisovacie kliešte Mini, lisovací krúžok alebo medzikliešte (lisovacia kontúra, veľkosť).
- Nevhodná voľba lisovacieho plášťa, trubky a oporné tvarovky.

#### 5.4. Porucha: Lisovacie kliešte sa uzavru bez zat'azenia lisovacích klieští, lisovacích klieští Mini v bodě „A“ a „B“ (obr.1) s presahom.

##### Príčina:

- Lisovacie kliešte, lisovacie kliešte Mini spadli na podlahu, prítlačná pružina je ohnutá.

#### 5.5. Porucha: Počas axiálneho lisovania sa rúrka zasekne medzi ochranným krúžkom a prstencom tvarovky.

##### Príčina:

- Rozšírenie príliš dlhé.
- Rúrka je nasunutá príliš ďaleko na opernú objímku tvarovky s tlakovými krúžkami.
- Použitie nesprávnej rozširovacej hlavy (rozširovací systém, veľkosť).
- Nevhodné zosúladenie ochranného krúžku, rúrky a podperného púzdra.

#### 5.6. Porucha: Pri axiálnom lisovaní zostáva po uzavretí lisovacích hláv zreteľná medzera medzi tlakovým krúžkom a límcem tvarovky.

##### Príčina:

- Rúrka stlačená medzi tlakový krúžok a límec tvarovky, viz 5.5.
- Nasadená nesprávna lisovacia hlava (systém s tlakovými krúžkami, veľkosť).

#### 5.7. Porucha: Rozširovač nevykonáva rozšírenie, rozširovacia hlava nie je úplne otvorená.

##### Príčina:

- Prehriatie motoru (REMS Power-Ex-Press Q & E ACC).
- Zodraté uhlíkové kefy (REMS Power-Ex-Press Q & E ACC).
- Batéria je vybitá alebo poškodená (Motory REMS na batériový pohon).
- Porucha motoru.
- Použitie nesprávnej rozširovacej hlavy (rozširovací systém, veľkosť).
- Ťažký chod, alebo porucha rozširovacej hlavy.
- Nesprávne nastavenie rozširovača (REMS Akku-Ex-Press Cu ACC).
- Vzdialenosť medzi oporným puzdrom a rozširovacou hlavou nie je dostatočne veľká.

### 6. Záruka výrobcu

Záručná doba je 12 mesiacov od predania nového výrobku prvému spotrebiteľovi. Dátum predania je treba preukázať zaslaním originálnych dokladov o kúpe, ktoré musia obsahovať dátum zakúpenia a označenia výrobku. Všetky funkčné základy, ktoré sa vyskytnú behom doby záruky a u ktorých bude preukázané, že vznikli výrobnou chybou alebo vadou materiálu, budú bezplatne odstránené. Odstraňovaním základy sa záručná doba nepredlžuje ani neobnovuje. Chyby, spôsobené prirodzeným opotrebovaním, neprimeraným zachádzaním alebo nesprávnym používaním, nerešpektovaním alebo porušením prevádzkových predpisov, nevhodnými prevádzkovými prostriedkami, preťažením, použitím k inému účelu, ako je výrobok určený, vlastnými alebo cudzími zásahmi alebo z iných dôvodov, za ktoré REMS neručí, sú zo záruky vylúčené.

Záručné opravy smú byť prevádzané iba k tomu autorizovanými zmluvnými servisnými dielňami REMS. Reklamácie budú uznané iba vtedy, pokiaľ bude výrobok bez predchádzajúcich zásahov a v nerozobranom stave predaný autorizovanej zmluvnej servisnej dielni REMS. Nahradené výrobky a diely prechádzajú do vlastníctva firmy REMS.

Náklady na dopravu do servisu a z neho hradí spotrebiteľ.

Zákonné práva spotrebiteľa, obzvlášť jeho nároky na záruku pri chybách voči predajcovi, ostávajú touto zárukou nedotknuté. Táto záruka výrobcu platí iba pre nové výrobky, ktoré budú zakúpené v Európskej únii, v Nórsku alebo vo Švajčiarsku a tam používané.

Pre túto záruku platí nemecké právo s vylúčením Dohody Spojených národov o zmluvách o medzinárodnom obchode (CISG).

### 7. Predĺženie záruky výrobcu na 36 mesiacov

Pre v tomto návode k použitiu uvedené pohonné stroje, u ktorých dôjde k predaniu prvému spotrebiteľovi počnúc 2011-01-01, existuje možnosť záručnú dobu stávajúcej záruky výrobcu predĺžiť na 36 mesiacov. Predpokladom pre to je, že bude pohonný stroj minimálne každých 12 mesiacov po predaní prvému spotrebiteľovi zaslaný autorizovanej zmluvnej servisnej dielni REMS k inšpekcii na náklady spotrebiteľa a že údaje na štítku výkonu budú čitateľné. Pri ročnej inšpekcii bude napr. rozobratý pohonný stroj a budú preskúmané opotrebované diely a spravidla vymenené. Mimo to bude prevedená taktiež ročná Opakovaná skúška elektrických prístrojov podľa EN 62638:2010-08 (VDE 0702), ktorá je touto normou pre elektronáradie predpísaná. Po uskutočnenej inšpekcii vystaví autorizovaná zmluvná servisná dielňa REMS detailný Certifikát o skúške pre pohonný stroj s uvedením čísla stroja. Pohonný stroj obdrží paketu o skúške. Dátum predania je treba preukázať zaslaním originálnych dokladov o kúpe, dodržaní inšpekčných intervalov je treba preukázať zaslaním originálnych certifikátov o skúške. Pred prevedením prípadnej nutnej opravy bude vystavený predbežný rozpočet nákladov.

### 8. Zoznam dielov

Zoznamy dielov pozri [www.rems.de](http://www.rems.de) → Na stiahnutie → Zoznamy dielov.

## Az eredeti Kezelési utasítás fordítása

A REMS présfogók, REMS Mini présfogók, REMS présgyűrűk, REMS köztes fogók, REMS présfejek és REMS tokozófejek használatára a különféle csúcslakozó rendszerekhez a mindig aktuális REMS értékesítési dokumentáció vonatkozik. Amennyiben a gyártó a csökötési rendszer elemeit megváltoztatja, vagy új elemet hoz a piacra, az aktuális alkalmazási körülmények vonatkozásában érdemes a REMS képviselőinél tanácsot kérni. Tévedések és változtatások joga fenntartva.

<b>1–19 ábra</b>	13	Visszahajtogomb	
1	Présfogó	14	Présfejek
2	Fogótartó csap	15	Tokozószerszám
3	Nyomólap	16	Tokozófej
4	Reteszelőgomb	17	Tokozószegmens
5	Présgörgők	18	Tokozótüske
6	Nyakfogantyú	19	Köztes fogó
7	Írányváltó kapcsoló	20	Présgyűrű
8	Érintőkapcsoló	21	Présszegmens
9	Kapcsolófogantyú	22	Préskontúr (présgyűrű, valamint présszegmensek)
10	Préspfafa	23	Töltési szint kijelzése
11	Préskontúr		
12	Csap		

## Általános biztonsági előírások

### ▲ FIGYELMEZTETÉS

Olvasson el minden biztonsági előírást és utasítást. A következőkben részletezett biztonsági előírás és utasítás nembetartásánál elkövetett hibák villamos áramütést, tüzet és/vagy súlyos sérüléseket okozhatnak.

Őrizzen meg minden biztonsági előírást és utasítást a jövőre.

A következőkben használt „elektromos készülék” kifejezés hálózatról üzemeltetett (hálózati kábellel ellátott) elektromos szerszámokra, akkumulátorról üzemeltetett (hálózati kábel nélküli) elektromos szerszámokra, gépekre és berendezésekre vonatkozik.

### 1) Munkahelyi biztonság

- Tartsa munkahelyi környezetét tisztán és jól megvilágítva.** Rendtelenség és rosszul kivilágított munkaterületek balesetet okozhatnak.
- Ne dolgozzon az elektromos berendezéssel robbanásveszélyes környezetben, gyúlékony folyadékok, gázok, vagy porok közelében.** Az elektromos berendezések szikrákat gerjeszhetnek, melyek a port, vagy gőzöket begyűjthetik.
- Gyerkeket és más személyeket tartsa távol az elektromos berendezés használatakor.** Figyelemelterelés esetén elveszítheti uralmát a berendezés felett.

### 2) Elektromos biztonság

- Az elektromos berendezés csatlakozódugójának illeszkednie kell az aljzathoz.** A csatlakozódugót semmilyen módon nem szabad átalakítani. Ne használjon adapter-csatlakozót védőföldelési elektromos berendezéseknél. Az eredeti csatlakozódugó és a megfelelő aljzat csökkentik az áramütés veszélyét.
- Kerülje az érintkezést földelt felületekkel, mint csövek, fűtőtestek, kályhák és hűtőszekrények.** Megné az áramütés veszélye, ha teste földelt.
- Tartsa távol a berendezést esőtől, vagy nedvességtől.** A víz behatolása az elektromos berendezésbe megnöveli az áramütés kockázatát.
- Ne használja a kábelt rendeltetése ellen, a berendezés hordására, felakasztására, vagy a csatlakozódugónak az aljzathoz történő kihúzására.** A kábelt tartsa távol hőségtől, olajtól, éles szegélyektől, vagy mozgó alkatrésztől. Sérült, vagy összegabalyodott kábel megnöveli az áramütés kockázatát.
- Ha egy elektromos berendezéssel a szabadban dolgozik, csak olyan hosszabbítót használjon, amely alkalmas külső használatra.** A külső használatra megfelelő hosszabbítót alkalmazása csökkenti az áramütés kockázatát.
- Amennyiben az elektromos berendezés használata nedves környezetben elkerülhetetlen, használjon hibaáram-biztonsági kapcsolót.** A hibaáram-biztonsági kapcsoló használata csökkenti az áramütés kockázatát.

### 3) Személyek biztonsága

- Legyen körültekintő, figyeljen arra, amit tesz, ha elektromos berendezéssel dolgozik.** Ne használja az elektromos berendezést, ha fáradt, ha drogok, alkohol, vagy gyógyszerek hatása alatt áll. Egy pillanatnyi figyelmetlenség villamos berendezések használatánál komoly sérülésekhez vezethet.
- Viseljen személyi védőfelszerelést és mindig egy védőszemüveget.** A személyi védőfelszerelés viselése, mint pormaszkok, csúszásgátló biztonsági cipők, védősisakok, vagy zajvédők a mindenkor használt elektromos berendezés jellegétől függően, csökkenti a sérülések kockázatát.
- Kerülje az akaratlan üzembe helyezést. Győződjön meg arról, hogy az az elektromos berendezés kikapcsolt állapotban van, mielőtt az elektromos csatlakozót és/vagy az akkut csatlakoztatja, a berendezést felemeli, vagy hordja.** Ha az elektromos berendezés szállítása közben az uja a kapcsolón van, vagy ha a bekapcsolt berendezést az elektromos hálózatra csatlakoztatja, az balesethez vezethet.
- Távolítsa el a beállító szerszámot, vagy csavarulcsot, mielőtt bekapcsolja az elektromos berendezést.** Egy szerszám, vagy csavarulcs, amely egy forgó szerkezeti részen található, sérüléseket okozhat.
- Kerülje a természetellenes testtartást. Gondoskodjon a biztos állóhelyzetről és minden időben őrizze meg egyensúlyát.** Ezáltal a berendezést váratlan helyzetekben is jobban tudja felügyelni.
- Hordjon megfelelő ruházatot. Ne hordjon bő ruhát, vagy ékszert. Tartsa a haját, ruháját és kesztyűjét távol a mozgó részekről.** A laza ruházatot, ékszert,

vagy hosszú haját a mozgó alkatrészek elkapathatják.

- Amennyiben porszívó-, és felfogó berendezések felszerelhetők, győződjön meg arról, hogy azok jól vannak csatlakoztatva és alkalmazva.** Ezen berendezések használata csökkenti a por által okozott veszélyeket.
- Elektromos berendezések kezelése és használata**
  - Ne terhelje túl elektromos berendezését. Az arra megfelelő elektromos berendezést használja a munkára.** A megfelelő elektromos berendezéssel jobban és biztonságosabban dolgozhat az adott teljesítménytartományban.
  - Ne használjon olyan elektromos berendezést, melynek kapcsolója hibás.** Amennyiben az elektromos berendezés nem kapcsolható ki, vagy be, a veszélyes és javításra szorul.
  - Húzza ki a csatlakozódugót a dugaszoló aljzathoz és/vagy távolítsa el az akkut, mielőtt a berendezésen beállításokat eszközöl, tartozékokat cserél, vagy a berendezést félreteszi.** Ezzel megakadályozza az elektromos berendezés nem szándékos beindulását.
  - Az üzemben kívüli elektromos berendezést tartsa gyermekektől távol. Ne engedje az elektromos berendezés használatát olyan személyeknek, akik nem rendelkeznek szakismerettel, vagy nem olvasták ezen utasításokat.** Az elektromos berendezések veszélyesek, ha azokat tapasztalatlan személyek használják.
  - Ápolja gondosan elektromos berendezését. Ellenőrizze, hogy a mozgó alkatrészek tökéletesen működnek és nem akadnak, vannak-e olyan törött, vagy sérült szerkezeti részek, melyek az elektromos berendezés működését befolyásolnák. A sérült szerkezeti részeket a berendezés használata előtt javíttassa meg szakképzett szerelővel, vagy egy autorizált REMS márkaszervizzel.** Sok baleset oka a rosszul karbantartott elektromos szerszám.
  - A vágószerszámokat tartsa élesen és tisztán.** A gondosan ápolított vágószerszámok éles vágófelületekkel ritkábban akadnak be és könnyebben vezethetők.
  - Az elektromos berendezéseket, tartozékokat, feltéttszerszámokat, stb. használja ezen utasításnak megfelelően. Legyen tekintettel eközben a munkafeltételekre és az elvégzendő feladatra.** Az elektromos berendezések az előírt alkalmazásoktól eltérő felhasználása veszélyes helyzetekhez vezethet. Az elektromos berendezésen bármilyen önhatalmú változtatás biztonsági okokból nem engedélyezett.
- Akkumulátoros berendezések kezelése és használata**
  - Csak olyan töltő berendezésen keresztül tölts fel az akkumulátort, amit a gyártó javasolt.** Olyan töltőberendezés használatakor, ami egy meghatározott típusú akkumulátor töltésére alkalmas, tűzveszély állhat elő, ha azt más akkumulátorhoz használjuk.
  - Csak az arra megfelelő akkumulátort használja az elektromos berendezésekhez.** Más akkumulátorok használata sérüléseket és tűzveszélyt okozhat.
  - A nem használt akkumulátorokat tartsa távol gemkapcsoktól, érméktől, kulcsoktól, tűktől, csavaroktól, vagy más kisebb fémtárgyaktól, melyek az érintkezők rövidzárlatát okozhatják.** Az akkumulátor érintkezőinek rövidzárlata égési sérüléseket, vagy tüzet okozhat.
  - Helytelen használatnál folyadék léphet ki az akkumulátorból. Kerülje el az ezzel való érintkezést. Véletlen érintkezés esetén vízzel öblítse le bőrét. Ha a folyadék a szembe kerülne, vegyen igénybe orvosi segítséget.** Az akkumulátorból kilépő folyadék bőrpírosodást, vagy égési sérülést okozhat.
- Szerviz**
  - A készülékét csak szakképzett szerelővel és eredeti alkatrészek felhasználásával javíttassa.** A készülék biztonsága csak ilyenkor biztosított.

## Különleges biztonsági előírások

### ▲ FIGYELMEZTETÉS

- Hordjon személyi védőfelszerelést (pl. védőszemüveget).
- Kerülje a természetellenes testtartást, ne hajoljon túl előre.
- Présfogók cseréje előtt húzza ki a hálózati csatlakozót, vagy vegye ki az akkumulátort!
- A szerszám igen nagy préserőt állít elő, ezért legyenek rendkívül óvatosak. A présszerszámmal végzett munka alatt más személyek tartózkodjanak a munkaterületen kívül.
- A meghajtógépet működés közben csak a nyakfogantyúnál (6) és a kapcsolófogantyúnál (9) tartsa. Ne nyúljon a mozgó részekhez (préselési és tokozási környezet!)
- Radiál-présszerszámot soha ne működtessen reteszletlen fogócsappal (2). Törésveszély!
- A radiálpréseket a présfogóval, Mini présfogóval, illetve présgyűrűvel mindig a cső tengelyére merőlegesen tegye fel. Sohase tegye fel ferden.
- A radiálpréseket ne indítsa felhelyezett présfogó, Mini présfogó, illetve présgyűrű nélkül. A préselési műveletet csak préselt csökötések kialakítására használja. A présfitting ellennyomásának hiányában a meghajtószerszám és a présfogó feleslegesen túlterhelődik.
- A más gyártó által készített présfogókat, Mini présfogókat, illetve présgyűrűket használat előtt felül kell vizsgálni, hogy azok a meghajtógéppel használhatók-e. A présfogók, illetve a présgyűrű gyártójának üzemeltetési utasítását olvassa el és vegye figyelembe.
- Axiál-présszerszámokat csak teljesen behelyezett présfejekkel működtessen. Törésveszély!
- A présfejekkel felszerelt axiál-présszerszámokat a toldóhüvelyes csökötés tengelyére mindig merőlegesen tartsuk. Kerüljük a ferde elhelyezést.
- A tokozófejeket ütközésig csavarjuk fel a tokozószerszámra.
- Sérült présfogókat, Mini présfogókat, köztes fogókat, présgyűrűket, présfejeket, tokozófejeket ne helyezzen üzembe. Törésveszély!

- Olvassuk el és vegyük figyelembe a rendszer gyártójának szerelési útmutatóját.
- Ezek a berendezések nem olyan személyek (beleértve gyermekek) általi használatra készültek, akiknek csökkent a fizikai, érzékszervi, vagy szellemi képességük, vagy hiányos a tapasztalatuk és tudásuk, hacsak nem egy olyan személy által kaptak a berendezés használatával kapcsolatban felvilágosítást, aki ezeket a személyeket felügyeli és biztonságukért felel. Gyermekekre ügyelni kell, hogy biztosított legyen az, hogy nem játszanak a szerszámokkal.
- Az elektromos berendezést csak illetékes személyeknek engedje át. Fiatalkorúak csak akkor üzemeltethetik az elektromos berendezést, amennyiben 16 éves korukat betöltötték és ez a tevékenység szakképzési céljuk eléréséhez szükséges, valamint szakember felügyelete alatt állnak.
- Győződjön meg arról, hogy az elektromos berendezés ki van kapcsolva, mielőtt az akkumulátort behelyezné. Az akkumulátor behelyezése olyan elektromos berendezésbe, amely be van kapcsolva, balesetet okozhat.
- Az akkumulátort/töltőberendezést nem szabad használni akkor, ha annak a hőmérséklete, vagy a környezet hőmérséklete  $\leq 5^\circ\text{C}/40^\circ\text{F}$ , illetve  $\geq 40^\circ\text{C}/105^\circ\text{F}$  tartományban van.
- A sérült akkumulátort ne dobja ki a szokásos házi hulladékok közé, hanem adja le egy megbízott REMS márkaszerviznek, vagy egy elismert hulladékártalmatlanító vállalkozásnak.
- Tartsa be a karbantartási előírásokat és a szerszámcsereire vonatkozó utasításokat.
- Ellenőrizze rendszeresen az elektromos berendezés csatlakozó vezetékét és az esetleges sérülését szakképzett szerelővel, vagy egy megbízott REMS márkaszervizzel javíttassa. Ellenőrizze rendszeresen a hosszabbító kábelt és cserélje ki azt, ha az sérült.

## Rendeltetésszerű használat

### FIGYELMEZTETÉS

A REMS rádiálprések csak rendeltetésük szerint használandók az összes járatos présfitting rendszerhez készülő préselt csőcsatlakozók készítésére. A REMS daraboló fogók csak rendeltetésük szerint használandók menetes száraz vágásához, a 4.8 (400 N/mm<sup>2</sup>) szilárdsági osztályig. A REMS kábelvágó ollók csak rendeltetésük szerint használandók elektromos kábelek  $\leq 300 \text{ mm}^2$  ( $\varnothing 30 \text{ mm}$ ) vágásához. A REMS axiálprések csak rendeltetésük szerint használandók présfitting csatlakozások készítéséhez, illetve minden járatos présfitting rendszer tokozásához. A REMS csőtokok csak rendeltetésük szerint használandók csövek tokozásához és kalibrálásához. Minden más használat nem rendeltetésszerű és ezért tilos.

## Jelmagyarázat



Üzembe helyezés előtt elolvasandó



Az elektromos berendezés a I. védelmi osztálynak felel meg



Az elektromos berendezés a II. védelmi osztálynak felel meg



A készülék nem alkalmas a szabadban történő használatra



Környezetbarát ártalmatlanítás

## 1. Műszaki adatok

### 1.1. Cikkszámok

REMS Power-Press E meghajtógép	572100
REMS Power-Press meghajtógép	577001
REMS Power-Press ACC meghajtógép	577000
REMS Mini-Press ACC meghajtógép Li-Ion	578001
REMS Akku-Press meghajtógép Li-Ion	571003
REMS Akku-Press ACC meghajtógép Li-Ion	571004
REMS Ax-Press 15 meghajtógép Li-Ion	573002
REMS Ax-Press 25 ACC meghajtógép Li-Ion	573003
REMS Ax-Press 25 L ACC meghajtógép Li-Ion	573004
REMS Ax-Press 40 meghajtógép Li-Ion	573006
REMS Akku-Ex-Press Cu ACC meghajtógép Li-Ion	575006
REMS Akku-Ex-Press P ACC meghajtógép Li-Ion	575008
REMS Akku-Ex-Press Q & E ACC meghajtógép Li-Ion	575005
REMS Power-Ex-Press Q & E ACC meghajtógép	575007
Tokozyó szerszám 6–40 mm, 1/2–1 1/2"	575100
Tokozyó szerszám 54–63 mm, 2"	575101
REMS Akku Li-Ion 14,4 V, 1,3 Ah	571540
REMS Akku Li-Ion 14,4 V 2,2 Ah	571550
REMS tápegység Li-Ion	571565
Gyorstöltő Li-Ion/Ni-Cd 230 V, 50–60 Hz, 65 W	571560
Fémdoboz REMS Power-Press E	570280
Fémdoboz REMS Power-Press	570280
Fémdoboz REMS Power-Press ACC	570280
Fémdoboz REMS Mini-Press ACC	578290
Fémdoboz REMS Akku-Press/REMS Akku-Press ACC	571290
Fémdoboz REMS Ax-Press 15/40	573282
Fémdoboz REMS Akku-Ex-Press Q & E ACC	578290
Fémdoboz REMS Ax-Press 25 ACC/Ax-Press 25 L ACC	573284

Fémdoboz REMS Akku-Ex-Press Cu ACC	573284
Fémdoboz REMS Akku-Ex-Press P ACC	573284
Fémdoboz Combi Set REMS Ax-Press 25 ACC és Akku-Ex-Press P ACC	573284

### 1.2. Alkalmazási terület

REMS Mini-Press ACC rádiálpréselés acélcsöveken, rozsdamentes acélcsöveken, vörösrézcsöveken, műanyagcsöveken és többretegű csöveken alkalmazott valamennyi járatos présfitting-rendszer préselt kötéseinek előállításához	$\varnothing 10-40 \text{ mm}$
REMS Power-Press és REMS Akku-Press rádiálpréselés acélcsöveken, rozsdamentes acélcsöveken, vörösrézcsöveken, műanyagcsöveken és többretegű csöveken alkalmazott valamennyi járatos présfitting-rendszer préselt kötéseinek előállításához	$\varnothing 10-108 \text{ mm}$
Axiálpréselés rozsdamentes acélcsöveken, vörösrézcsöveken, műanyagcsöveken, többretegű csöveken alkalmazott valamennyi toldóhüvelyes (tolóhüvelyes) kapcsolatok előállításához, valamint műanyagcsövek és többretegű csövek tokozása	$\varnothing 12-40 \text{ mm}$
REMS Akku-Ex-Press Q & E ACC Uponor Quick & Easy rendszer csöveinek/gyűrűinek tokozása	$\varnothing 16-40 \text{ mm}$ $\varnothing 3/8-1 1/2"$
REMS Power-Ex-Press Q & E ACC Uponor Quick & Easy rendszer csöveinek/gyűrűinek tokozása	$\varnothing 16-63 \text{ mm}$ $\varnothing 1/2-2"$
REMS Akku-Ex-Press Cu ACC csövek tokozásához és kalibrálásához	$\varnothing 8-42 \text{ mm}$ $\varnothing 3/8-1 1/4"$
REMS Akku-Ex-Press P ACC csövek tokozásához	$\varnothing 12-40 \text{ mm}$

### Üzemi hőmérsékleti tartomány

REMS Akku-készülékek	$0^\circ\text{C}-+60^\circ\text{C}$
Hálózatról üzemeltetett prések	$-8^\circ\text{C}-+60^\circ\text{C}$

### 1.3. Tolóerő / Préselő

Rádiál-présszerszámok tolóereje	32 kN
Rádiál-présszerszámok présereje	100 kN
Rádiál-présszerszámok Mini tolóereje	22 kN
Rádiál-présszerszámok Mini présereje	70 kN
REMS Ax-Press 15 présereje	17 kN
REMS Ax-Press 40 présereje	30 kN
REMS Ax-Press 25 ACC présereje	20 kN
REMS Ax-Press 25 L ACC présereje	13 kN
REMS Akku-Ex-Press Cu ACC présereje	20 kN
REMS Akku-Ex-Press P ACC présereje	20 kN
REMS Akku-Ex-Press Q & E ACC	20 kN
REMS Power-Ex-Press Q & E ACC	34 kN

### 1.4. Elektromos adatok

REMS Power-Press E,	230 V 1~; 50–60 Hz; 450 W; 1,8 A
REMS Power-Press,	S3 15% (AB 2/10 min)
REMS Power-Press ACC	védőszigetelt (73/23/EWG)
REMS Power-Ex-Press Q & E ACC	szikrávédett (89/326/EWG)
REMS Akku-Press, Akku-Press ACC	
Ax-Press 15/40	14,4 V =; 2,2 Ah; 20 A
REMS Akku-Ex-Press Q & E ACC,	
REMS Mini-Press ACC,	
REMS Ax-Press 25 ACC/25 L ACC,	
REMS Akku-Ex-Press Cu ACC,	14,4 V =; 1,3 Ah; 18 A
REMS Akku-Ex-Press P ACC	14,4 V =; 2,2 Ah; 20 A
Gyorstöltő	
Li-Ion/Ni-Cd (1 óra)	Bemenet 230 V~; 50–60 Hz; 65 W Kimenet 10,8–18 V =
Tápegység 230 V	Bemenet 230 V~; 50–60 Hz Kimenet 14,4 V =; 6 A–33 A

### 1.5. Méretek

REMS Power-Press E	430×110×85 mm (16,9"×4,3"×3,3")
REMS Power-Press,	
REMS Power-Press ACC	365×235×85 mm (14,4"×9,2"×3,3")
REMS Mini-Press ACC	288×260×80 mm (11,3"×10,2"×3,1")
REMS Akku-Press, Akku-Press ACC	338×290×85 mm (13,3"×11,4"×3,3")
REMS Ax-Press 15/40	330×320×85 mm (13"×12,6"×3,3")
REMS Akku-Ex-Press Q & E ACC	290×260×80 mm (11,4"×10,2"×3,1")
REMS Power-Ex-Press Q & E ACC	420×245×81 mm (16,5"×9,6"×3,2")
REMS Ax-Press 25 ACC	295×260×80 mm (11,6"×10,2"×3,3")
REMS Ax-Press 25 L ACC	325×260×80 mm (12,8"×10,2"×3,1")
REMS Akku-Ex-Press Cu ACC	265×260×80 mm (10,4"×10,2"×3,1")
REMS Akku-Ex-Press P ACC	275×260×80 mm (10,8"×10,2"×3,1")

### 1.6. Súlyok

REMS Power-Press E meghajtógép	4,4 kg (9,6 lb)
REMS Power-Press meghajtógép	4,6 kg (10,0 lb)
REMS Power-Press ACC meghajtógép	4,6 kg (10,0 lb)
REMS Mini-Press ACC meghajtógép, akku nélkül	2,1 kg (4,5 lb)

REMS Akku-Press / Akku-Press ACC meghajtógép, akku nélkül	3,8 kg	(8,3 lb)
REMS Ax-Press 15 meghajtógép, akku nélkül	4,6 kg	(10,0 lb)
REMS Ax-Press 40 meghajtógép, akku nélkül	5,4 kg	(11,8 lb)
REMS Akku-Ex-Press Q&E ACC meghajtógép, akku nélkül	2,0 kg	(4,4 lb)
REMS Power-Ex-Press Q&E ACC meghajtógép	5,6 kg	(12,2 lb)
REMS Ax-Press 25 ACC meghajtógép, akku nélkül	2,6 kg	(5,6 lb)
REMS Ax-Press 25 L ACC meghajtógép, akku nélkül	2,8 kg	(6,1 lb)
REMS Akku-Ex-Press Cu ACC meghajtógép, akku nélkül	2,3 kg	(5,0 lb)
REMS Akku-Ex-Press P ACC meghajtógép, akku nélkül	2,0 kg	(4,3 lb)
REMS Akku Li-Ion 14,4 V, 1,3 Ah	0,3 kg	(0,6 lb)
REMS Akku Li-Ion 14,4 V, 2,2 Ah	0,5 kg	(1,1 lb)
Présfogó (átlagos)	1,8 kg	(3,9 lb)
Présfogó Mini (átlagos)	1,2 kg	(2,6 lb)
Présfejek (párban, átlagos)	0,3 kg	(0,6 lb)
Tokozófej (átlagos)	0,2 kg	(0,4 lb)
Köztes fogó Z2	2,0 kg	(4,8 lb)
Köztes fogó Z4	3,6 kg	(7,8 lb)
Köztes fogó Z5	3,8 kg	(8,2 lb)
Présgyűrű M54 (PR-3S)	3,1 kg	(6,7 lb)
Présgyűrű U75 (PR-3B)	2,7 kg	(5,9 lb)

## 1.7. Zajinformáció

Munkahelyre vonatkoztatott emissziós érték

REMS Power-Press E	$L_{pA} = 76$ dB	$L_{WA} = 87$ dB	K = 3 dB
REMS Power-Press / Power-Press ACC	$L_{pA} = 81$ dB	$L_{WA} = 92$ dB	K = 3 dB
REMS Mini-Press ACC	$L_{pA} = 73$ dB	$L_{WA} = 84$ dB	K = 3 dB
REMS Akku-Press/Akku-Press ACC	$L_{pA} = 74$ dB	$L_{WA} = 85$ dB	K = 3 dB
REMS Ax-Press 15/40	$L_{pA} = 74$ dB	$L_{WA} = 85$ dB	K = 3 dB
REMS Ax-Press 25 ACC / 25 L ACC	$L_{pA} = 73$ dB	$L_{WA} = 84$ dB	K = 3 dB
REMS Akku-Ex-Press Q&E ACC	$L_{pA} = 73$ dB	$L_{WA} = 84$ dB	K = 3 dB
REMS Power-Ex-Press Q&E ACC	$L_{pA} = 81$ dB	$L_{WA} = 92$ dB	K = 3 dB
REMS Akku-Ex-Press Cu ACC	$L_{pA} = 73$ dB	$L_{WA} = 84$ dB	K = 3 dB
REMS Akku-Ex-Press P ACC	$L_{pA} = 73$ dB	$L_{WA} = 84$ dB	K = 3 dB

## 1.8. Vibráció

A gyorsulás súlyozott effektív értéke  $< 2,5$  m/s<sup>2</sup> K = 1,5 m/s<sup>2</sup>

A feltüntetett rezgés kibocsátás-értéket szabványozott vizsgálati módszerrel mérték és más készülékkel való összehasonlításra használható. A feltüntetett rezgés kibocsátás-érték az előzetes felbecslésének alapjául szolgálhat.

**Figyelem:** A rezgés szint a készülék tényleges használata közben eltérhet a feltüntetett értéktől, a készülék használatának módjától függően. A használat tényleges körülményeitől függően szükség lehet arra, hogy a kezelő személy védelmére biztonsági óvintézkedéseket hozzanak.

## 2. Üzemeltetés

A REMS présfogók, REMS Mini présfogók, REMS présgyűrűk, REMS köztes fogók, REMS présfejek és REMS tokozófejek használatára a különféle csöcsatlakozó rendszerekhez a mindig aktuális REMS értékesítési dokumentáció vonatkozik. Amennyiben a gyártó a csököttési rendszer elemeit megváltoztatja, vagy új elemet hoz a piacra, az aktuális alkalmazási körülmények vonatkozásában érdemes a REMS képviselőinél tanácsot kérni.

### 2.1. Elektromos csatlakoztatás

#### **FIGYELMEZTETÉS**

**Ügyeljen a hálózati feszültségre!** A meghajtógép, ill. a gyorstöltő csatlakoztatása előtt ellenőrizze, hogy a teljesítménytáblán megadott feszültség megfelel-e a hálózati feszültségnek. Ha nedves munkahelyen, szabadban, vagy hasonló körülmények között dolgozik, a villamos berendezést csak 30 mA hibaáram-védőkapcsolón (FI-kapcsoló) keresztül üzemeltesse a hálózatról.

#### Akkumulátorok

##### **ÉRTESÍTÉS**

Az akkumulátort mindig függőlegesen kell a meghajtógépbe, valamint a gyorstöltőbe betolni. Rézsútos betolás megrongálhatja a kontaktusokat és ez rövidzárlatot okozhat, amely által az akkumulátor megrongálódik.

A REMS meghajtógépekkel szállított akkumulátorok, valamint a tartalék akkumulátorok nincsenek feltöltve. Az első használat előtt az akkumulátort fel kell tölteni. Feltöltéshez kizárólag REMS gyorstöltőt használjon. Az akkumulátorok csak többszöri feltöltés után érik el teljes kapacitásukat. A Li-Ion akkumulátorokat rendszeresen után kell tölteni, hogy azok ne hogy teljesen lemerüljenek. Az akkumulátor teljes lemerülés esetén megrongálódik. A nem-újratölthető elemeket nem szabad tölteni.

#### Töltésszintkontroll minden Li-Ion Akku-Press-hez

2011.01.01-től minden REMS akkumulátoros prés gép teljes lemerülés elleni védelmes elektronikus töltöttség-állapot kontrollal és piros/zöld LED-es (23) elektronikus töltöttség -llapot kijelzővel készül. A LED zölden világít, ha az akku teljesen töltött, vagy elegendően töltött állapotban van. A LED pirosan világít, ha az akkut tölteni kell. A meghajtógép a folyamatban lévő préselési ciklust még befejezi és azután azt csak úgy lehet újra indítani, ha egy feltöltött akkut tesznek bele. Ha a munkagép használaton kívül van, a LED kb. 2 óra múltán elalszik, majd az újbóli használatkor megint világít.

### Gyorstöltő Li-Ion/Ni-Cd (Art.-Nr. 571560)

A hálózati csatlakozóba csatlakoztatva a bal kontrollámpa folyamatosan zölden világít. Amennyiben a gyorstöltőbe be van dugva az akku, egy zölden villogó kontrollámpa mutatja, hogy az akkumulátor töltés alatt áll. Amennyiben ez a zöld kontrollámpa folyamatosan világít, akkor az akku fel van töltve. Amennyiben egy piros kontrollámpa villog, akkor az akku hibás. Amennyiben egy piros kontrollámpa folyamatosan világít, az akkutöltő berendezés és/vagy az akku hőmérséklete a megengedett +5°C és +40°C közti üzemi hőmérsékleten kívül van.

#### **ÉRTESÍTÉS**

A gyorstöltő készülékek nem alkalmasak a szabadban történő használatra.

### 2.2. Présfogó, Mini présfogó (1), köztes fogós présgyűrű (18. ábra) felhelyezése (cseréje) radiálpréseknél (1., 16. és 17. ábra)

A hálózati csatlakozót húzza ki, illetve az akkut vegye ki. Csak olyan présfogót, Mini présfogót, illetve présgyűrűt használjon, amelynek préskontúrja rendszerspecifikus a préselendő présfitting-rendszerrel. A présfogók, Mini présfogók, illetve présgyűrűk a présfogókon, illetve prészögmenseken a préskontúr betűjelzésével vannak ellátva, valamint egy számmal a csöméret jelölésére. Olvassa el és vegye figyelembe a rendszer gyártójának beépítési és szerelési előírását. A köztes fogók ugyancsak egy betűvel és egy számjeggyel vannak megjelölve. Ez a megjelölés a megfelelő présgyűrűhöz történő hozzárendelést szolgálja. Soha ne préseljen nem megfelelő présfogóval, illetve köztes fogóval és présgyűrűvel (préskontúr, csöméret). A préselt kapcsolat használhatatlan lehet és a meghajtógép, valamint a présfogó, Mini présfogó, illetve a köztes fogó és a présgyűrű megsérülhet.

A meghajtógépet helyezük célszerűen munkaasztalra vagy a padlóra. A présfogó, Mini présfogó, illetve a köztes fogó felhelyezését (cseréjét) csak akkor tudjuk elvégezni, ha a présfogókat (5) teljesen visszahajtottuk. Ha szükséges a REMS Power-Press E esetében az irányváltó kapcsolót (7) nyomjuk balra és nyomjuk be az érintőkapcsolót (8), REMS Power-Press és REMS Akku-Press esetében a visszahajtógombot (13) mindaddig tartjuk nyomva, míg a prés-görgők (5) teljesen vissza nem futnak.

Nyissuk ki a fogótartó csapot (2). Nyomjuk meg a reteszelőgombot (4), mire a rugó által terhelt fogótartó csap (2) kiugrik. Helyezzük fel a kívánt présfogót, Mini présfogót (1), illetve köztes fogót (19). Töljük be a fogótartó csapot (2) mindaddig, amíg a reteszelő gomb (4) be nem zár. Ezalatt a nyomólapot (3) közvetlenül a fogótartócsap fölé kell nyomni. A radiálpréseket soha ne indítsa felhelyezett présfogó, Mini présfogó, illetve présgyűrűs köztes fogó nélkül. Préselési folyamatot csak préselt csököttés létrehozásáraindítunk el. A préselt összekötés ellennyomása nélkül a meghajtógép, illetve a présfogó, Mini présfogó, a présgyűrű és a köztes fogó feleslegesen túlterhelődhet.

#### **VIGYÁZAT**

**Soha ne préseljen reteszletlen fogótartó csappal (2). Törésveszély!**

### 2.3. Présfejek (14) felhelyezése (cseréje) axiálpréselésnél (6, 7, 10. ábra)

Vegyük ki az akkut. Csak rendszerspecifikus présfejet használjunk. A REMS présfejek betűjelzéssel vannak ellátva a toldóhüvelyes rendszer, míg egy számmal a csöméret jelölésére. Olvassa el és vegye figyelembe a rendszer gyártójának szerelési előírását. Soha ne préseljen nem megfelelő présfejjel (toldóhüvelyes rendszer, csöméret). A csököttés használhatatlan lehet és a meghajtógép, valamint a présfej megsérülhet.

A kiválasztott présfejeket (14) nyomjuk be teljesen, ha szükséges forgatva, amíg azok nem reteszelőnek (golyós retesz). A présfejeket és a foglalatok furatait tartjuk tisztán.

### 2.4. Tokozófejek (16) felhelyezése (cseréje) REMS Ax-Press 15 esetében (6. ábra)

Vegyük ki az akkut. Szereljük fel a tokozószerszámot (15) (tartozék). Előtte tisztítsuk meg a csatlakozási felületeket. Helyezzük fel a tokozószerszámot, a két csavart húzzuk meg. A tokozótüske (18) kúpját kissé zsírozzuk be. A kiválasztott tokozófejet csavarjuk fel ütközésig a tokozószerszámra. Csak rendszerspecifikus tokozófejeket használjunk. A tokozófejek betűjelzéssel vannak ellátva a toldóhüvelyes rendszer, míg egy számmal a csöméret jelölésére. Olvassa el és vegye figyelembe a rendszer gyártójának szerelési előírását. Soha ne tokozzon nem megfelelő tokozófejjel (toldóhüvelyes rendszer, csöméret). A csököttés használhatatlan lehet és a gép, valamint a tokozófej megsérülhet.

#### **ÉRTESÍTÉS**

Ügyeljünk arra, hogy a toldóhüvely elegendő távolságra legyen a tokozás során a tokozófejtől, különben a tokozószögmensek (17) elgörbülhetnek, vagy eltörhetnek.

Szűk helyeken végzendő préseléseknél a tokozószerszám levehető.

### 2.5. Tokozófejek (16) felhelyezése (cseréje) REMS Akku-Ex-Press Q&E ACC, REMS Power-Ex-Press Q&E ACC esetében (8, 9. ábra)

A hálózati csatlakozót húzza ki, illetve az akkut vegye ki. Csak eredeti Uponor Quick & Easy tokozófejeket használjunk. Olvassa el és vegye figyelembe a rendszer gyártójának szerelési előírását. Soha ne tokozzon nem megfelelő tokozófejjel (rendszer, csöméret). A csököttés használhatatlan lehet és a gép, valamint a tokozófejek megsérülhetnek. A tokozótüske (18) kúpját kissé zsírozzuk be. A kiválasztott tokozófejet csavarjuk fel ütközésig a tokozószerszámra. Olvassa el és vegye figyelembe a rendszer gyártójának szerelési előírását. A P és Cu jelzésű REMS tokozófejek a REMS Akku-Ex-Press Q&E ACC és REMS Power-Ex-Press Q&E ACC akkumulátoros csököttéshez nem alkalmasak, ezért itt nem szabad azokat használni.

**Tokozó szerszám cseréje REMS Power-Ex-Press Q&E ACC esetében**  
Húzza ki hálózati csatlakozót. Csavarja le a REMS Power-Ex-Press Q&E ACC csőtokozó szerszámát. Csavarja fel az új csőtokozó szerszámot ütközésig, majd húzza meg azt kézzel.

### 2.6. Tokozófejek (16) felhelyezése (cseréje) REMS Akku-Ex-Press Cu ACC esetében (12. ábra)

Távolítsa el az akkut. A tokozótüske kúpját kissé zsírozzuk be. A választott tokozófejet csavarja fel ütközésig a csőtokozó szerszámra. A tokozószerszámot most úgy kell beállítani, hogy a meghajtógép tolóerejét a tokozás gépfelőli vége vegye fel és ne a tokozófej. Ehhez a tokozószerszámot a felcsavart tokozófejjel együtt a meghajtógépről le kell csavarni. Az előtölő dugattyút a lehető legmesszebbre ki kell futtatni, anélkül hogy a gép visszafutásra kapcsolna. Ebben a helyzetben kell a tokozószerszámot a felcsavart tokozófejjel annyira a meghajtógépre csavarni, amíg a tokozófej szegmensei teljesen ki nem nyílnak. Ebben a helyzetben kell a tokozószerszámot az ellenanyával biztosítani.

### 2.7. Tokozófejek (16) felhelyezése (cseréje) REMS Akku-Ex-Press P ACC esetében (11. ábra)

Távolítsa el az akkut. A tokozótüske (18) kúpját kissé zsírozzuk be. A választott tokozófejet csavarozza fel ütközésig a csőtokozó szerszámra. Csak rendszer specifikus tokozófejeket használjon. A tokozófejek betűjelzéssel vannak ellátva a toldóhüvelyes rendszer, míg egy számmal a csöméret jelölésére. Olvassa el és vegye figyelembe a rendszer gyártójának szerelési előírását. Soha ne tokozzon nem megfelelő tokozófejjel (toldóhüvelyes rendszer, csöméret). A préselt kapcsolat használhatatlan lehet és a meghajtógép, valamint a présfogó, illetve a köztes fogó és a présgyűrű megsérülhet.

## 3. Üzemeltetés

### 3.1. Radiálpréselés (ábrák: 1-től 6-ig és 16-tól 19-ig)

Minden alkalmazás előtt végezzünk a meghajtógéppel és a mindenkor használatos présfogóval, Mini présfogóval, illetve présgyűrűvel és köztes fogóval egy próbapréselést behelyezett préskötéssel. A présfogónak (1), a présgyűrűnek (20), illetve a prészseggemenseknek (21) tökéletesen záródnia kell. A befejezett préselés után a présfófák (10), a présgyűrűk (20), valamint a prészseggemensek (21) tökéletes záródását egyaránt ellenőrizni kell a csúcson (1., és 16–19 ábrák „A” pont) és a szemben lévő oldalon is (1., és 16–19. ábra „B” pont). A kapcsolat tömítettségét ellenőrizni kell (országos előírások, szabványok, irányvonalak, stb. figyelembevételével).

Minden alkalmazás előtt ellenőrizni kell a présfogót, Mini présfogót, illetve a présgyűrűt és a köztes fogót különösen a préskontúrját (11/22) és mindkétprésfófát (10), valamint mind a 3 prészseggeménst, hogy nem sérültek-e, vagy nincsenek-e elkopva. Sérült, vagy lehasznált présfogókat, Mini présfogókat, illetve présgyűrűket ne használjunk. Ellenkező esetben szabálytalan préselés, vagy baleset veszélye áll fenn.

Ha a présfogó, Mini présfogó zárásakor jelentős sorja keletkezik a présköpenyen, lehet, hogy a préselés hibás, ill. tömítetlen (ld. 5. Üzemzavarok).

A préselő berendezések káreseinél elkerülése végett ügyeljen arra, hogy a présfogó, Mini présfogó, présgyűrű, fitting és a présgép között olyan munkahelyzetekben, mint a 13-estől a 15-es ábráig bemutatott példákban látható, ne jöjjön létre feszültség.

#### 3.1.1. Munkamenet

A présfogót, Mini présfogót (1) kézzel annyira nyomjuk össze, hogy azt a présfitting fölé tudjuk helyezni. A présfogóval felszerelt meghajtógépet eközben a cső tengelyére merőlegesen tartjuk. Engedjük el a présfogót, hogy az a présfitting köré záródjék. A meghajtógépet a nyakfogantyúnál (6) és a kapcsolófogantyúnál (9) fogva tartjuk.

A présgyűrűt (20) a helyezzük a préskötés köré. Helyezzük fel a köztes fogót (19) présgépre és reteszeltük be a fogótartó csapot. A köztes fogót (19) kézzel annyira nyomjuk össze, hogy azt a présfitting fölé tudjuk helyezni. Engedjük el a köztes fogót, hogy az a présgyűrűnél a présfitting köré szilárdan záródjék.

REMS Power-Press E esetében az irányváltó kapcsolót (7) váltsuk jobbra (előremenet), és nyomjuk le az érintőkapcsolót (8). Az érintőkapcsolót (8) addig tartjuk lenyomva, amíg a préselés befejeződik és a présfogó, illetve a présgyűrű záródik. Az irányváltó kapcsolót (7) váltsuk balra (hátramenet), és a kapcsolót (8) addig tartjuk lenyomva, amíg a présörgők vissza nem futnak és a csúszókupplung el nem kezd működni. A csúszókupplungot ne terheljük feleslegesen.

REMS Power-Press és REMS Akku-Press esetében tartjuk az érintőkapcsolót (8) mindaddig le-nyomva, amíg a présfogó, illetve a présgyűrű teljesen bezár, melyre akusztikus jelzés (kattanás) hívja fel a figyelmet. A visszahajtógombot (10) mindaddig nyomjuk, míg a présörgők (5) teljesen vissza nem futottak.

REMS Mini-Press ACC, REMS Akku-Press ACC és REMS Power-Press ACC esetében tartjuk az érintőkapcsolót (8) mindaddig lenyomva, amíg a présfogó, illetve a présgyűrű teljesen bezár. A befejezett préselés után a meghajtógép automatikusan visszafutásra kapcsol (kényszervezérlés).

A présfogót kézzel annyira nyomjuk össze, hogy az a meghajtógéppel együtt a présfittingről levehető legyen. A köztes présfogót kézzel annyira nyomjuk össze, hogy az a meghajtógéppel együtt a présgyűrűről levehető legyen. A présgyűrűt kézzel annyira nyomjuk össze, hogy az a présfittingről levehető legyen.

#### 3.1.2. Működésbiztonság

A REMS Power-Press E esetében a préselési folyamat az érintőkapcsoló (8) elengedésével fejeződik be. A meghajtógépek mechanikus biztonsága érdekében a présörgők mindkét végállásában egy forgatónyomatékfüggő biztonsági csúszókupplung működik.

A REMS Power-Press és REMS Akku-Press automatikusan fejezi be a préselési folyamatot egy akusztikus jelzés (kattanás) leadásával. A REMS Mini-Press ACC, REMS Akku-Press ACC és REMS Power-Press ACC automatikusan fejezi be a préselési folyamatot egy akusztikus jelzés (kattanás) leadásával és automatikusan fut vissza (kényszervezérlés).

#### ÉRTEŚÍTÉS

**Csak a présfogó, Mini présfogó, présgyűrű valamint a prészseggemensek teljes záródásakor jön létre tökéletes préselés. A befejezett préselés után a présfófák (10), a présgyűrűk (20), valamint a prészseggemensek (21) tökéletes záródását egyaránt ellenőrizni kell a csúcson (1., és 16–19 ábrák „A” pont) és a szemben lévő oldalon is (1., és 16–19. ábra „B” pont). Ha a présfogó, Mini présfogó, présgyűrű illetve a prészseggemensek zárásakor jelentős sorja keletkezik a présköpenyen, lehet, hogy a préselés hibás, ill. tömítetlen (ld. 5. Üzemzavarok).**

#### 3.1.3. Munkabiztonság

A biztonság érdekében a meghajtógépeket biztonsági érintőkapcsolókkal látták el, melyek mindenkor lehetővé teszik, de elsősorban veszély esetén a meghajtógépek azonnali leállítását. A meghajtógépek bármely állásban visszafutásra kapcsolhatók.

### 3.2. Axiálpréselés (6, 7, 10. ábra)

3.2.1. Préselés REMS Ax-Press 15 és REMS Ax-Press 40 gépekkel (6., 7. ábra)  
Az előszerelt toldóhüvelyes kapcsolatot helyezzük be a présfejekbe (14). Tartjuk a meghajtógépet a nyakfogantyúnál (6) és a kapcsolófogantyúnál (9). Mindaddig tartjuk lenyomva az érintőkapcsolót (8), amíg a toldóhüvely a fitting támasztóvállához nem ér. Ezt egy akusztikus jelzés (kattanás) is jelzi. Tartjuk nyomva a visszahajtógombot (13), amíg a présfejek (14) teljesen vissza nem húzódnak.

Pokud vznikne po uzavření lisovacích hlav zřetelná mezera mezi tlakovým kroužkem a límcem tvarovky pro spojení tlakovými kroužky, může být zalisování vadné resp. netěsné (viz 5. Üzemzavarok). Čtěte a dbejte instalačních a montážních návodu výrobce systému.

*Préselés REMS Ax-Press 25 ACC, REMS Ax-Press 25 L ACC gépekkel (10. ábra)*

Különböző működési tartománya a megjelölt axiális préseknek. Ez érvényes az aktuális REMS étékesítési irodalomra is. Ügyeljen arra, hogy a présfejeket úgy legyenek a présbe helyezve, hogy a préselést egy munkafolyamatban el tudják végezni. Bizonyos esetekben ez nem lehetséges, így elő, és után préselést kell végezni. Ilyen esetekben a második présciklusnál az egyik présfejet, vagy mindkét présfejet 180°-ban elfordítva kell a géphez kapcsolni, úgy hogy minimális helyköz jöjjön létre. Ellenkező esetben a REMS Ax-Press 25 L ACC egy szűkebb közt úgy kell létrehozni, hogy a külső présfejet átt kell helyezni középhezletbe. Olvassa el és figyeljen oda a rendszergyártók szerelési leírására.

Az előre elkészített a kapcsolatokat (14) behelyezze a présfejbe. A meghajtógépet vagy egy kézzel a kapcsolófogantyúnál (9), vagy két kézzel a nyakfogantyúnál (6) és a kapcsolófogantyúnál (9) kell tartani. Az érintőkapcsolót (8) mindaddig tartjuk lenyomva, amíg a toldóhüvely a fitting támasztóvállához nem ér. A meghajtógép ezután automatikusan visszafutásra kapcsol (kényszermenet).

Pokud vznikne po uzavření lisovacích hlav zřetelná mezera mezi tlakovým kroužkem a límcem tvarovky pro spojení tlakovými kroužky, může být zalisování vadné resp. netěsné (viz 5. Üzemzavarok). Čtěte a dbejte instalačních a montážních návodu výrobce systému.

Az IV toldóhüvelyes rendszerénél egy csömérethez különböző présfejekre van szükség. Olvassa el és vegye figyelembe a rendszer gyártójának szerelési előírását.

#### ⚠ VIGYÁZAT

**Balesetveszély! Ne nyúljunk a mozgásban lévő présfejek (14) útjába!**

#### 3.2.2. Tokozás a REMS Ax-Press 15 géppel (6. ábra)

Húzzuk a csőre a toldóhüvelyt. Toljuk be a tokozófejet a csőbe ütközésig és nyomjuk a tokozófejet, ill. a meghajtógépet a cső ellenében. Kapcsoljuk be a meghajtógépet (8). Ügyeljünk arra, hogy a toldóhüvely elegendő távolságra legyen a tokozás során a tokozófejtől, különben a tokozószegmensek (17) elgörbülhetnek, vagy eltörhetnek. Tartjuk mindaddig nyomva az érintőkapcsolót (8), amíg a csövet fel nem tokoztuk. Ezt egy akusztikus jelzés (kattanás) is jelzi. Nyomjuk be a visszahajtógombot (13) amíg a tokozófej be nem záródik. Adott esetben többször kell elvégezni a tokozást. Olvassa el és vegye figyelembe a rendszer gyártójának szerelési előírását.

### 3.3. REMS Akku-Ex-Press Q&E ACC, REMS Power-Ex-Press Q&E ACC (8. ábra)

Olvassa el és vegye figyelembe a rendszer gyártójának szerelési előírását. Húzza fel a csőre a megfelelő méretű Q&E gyűrűt. Tolja be a tokozófejet a csőbe ütközésig és nyomja a tokozófejet, ill. a meghajtógépet a cső ellenében. Kapcsoljuk be a meghajtógépet (8). Miután a tokozófej kinyílt, a gép automatikusan visszamenetbe kapcsol és a tokozófej ismét bezárul. A REMS Akku-Ex-Press Q&E ACC tartjuk az érintőkapcsolót (8) tovább nyomva és toljuk beljebb a tokozófejet, ill. a meghajtószerszámot. Eközben a csövet enyhén



elferdítani. Mindaddig ismételjük a tokozási folyamatot, amíg a tokozófejet (17) ütközésig be nem töltük a csöbe. A REMS Power-Ex-Press Q & E ACC esetében minden tokozási folyamatot követően engedje el az érintőkapcsolót, (8) várja meg, amíg a tokozótűske teljesen vissza nem futott, s csak ezután nyomja meg újra az érintőkapcsolót (8). Mindaddig ismételjük a tokozási folyamatot, amíg a tokozószegmensek (17) ütközésig be nem töltük a csöbe.

#### **Tokozás REMS Akku-Ex-Press P ACC, REMS Akku-Ex-Press Cu ACC gépekkel (11., 12. ábra)**

A REMS Akku-Ex-Press P ACC gép esetében húzzuk a csőre a toldóhüvelyt, toljuk be a tokozófejet a csöbe ütközésig és nyomjuk a tokozófejet/meghajtógépet a cső ellenében. Kapcsoljuk be a meghajtógépet (8). Ügyeljünk arra, hogy a toldóhüvely elegendő távolságra legyen a tokozás során a tokozófejtől, különben a tokozószegmensek (17) elgörbülhetnek, vagy eltörhetnek. Tartsuk mindaddig nyomva az érintőkapcsolót (8), amíg a csövet fel nem tokoztuk. Ezt egy akusztikus jelzés (kattanás) is jelzi. Esetlegesen többszörösen is tokozhatunk. Eközben a csövet enyhén elferdíteni. Olvassa el és vegye figyelembe a rendszer gyártójának szerelési előírását.

A REMS Akku-Ex-Press Cu ACC gép esetében nyomjuk a tokozófejet a csöbe ütközésig és a tokozófejet/meghajtógépet a cső ellenében. Kapcsoljuk be a meghajtógépet. Amennyiben a tokozófej nyitva van, a meghajtógép automatikusan visszafutásra kapcsol és a tokozófej újra bezárul. Olvassa el és vegye figyelembe a rendszer gyártójának szerelési előírását.

#### **3.4. Az akku teljes lemerülés elleni védelmes elektronikus töltöttség állapot kontrollja**

2011.01.01-től minden REMS akkumulátoros prés gép teljes lemerülés elleni védelmes elektronikus töltöttség-állapot kontrollal és piros/zöld LED-es (23) elektronikus töltöttség-állapot kijelzővel készül. A LED zölden világít, ha az akku teljesen töltött, vagy elegendően töltött állapotban van. A LED pirosan világít, ha az akkut tölteni kell. A meghajtógép a folyamatban lévő préselési ciklust még befejezi és azután azt csak úgy lehet újra indítani, ha egy feltöltött akkut tesznek bele. Ha a munkagép használaton kívül van, a LED kb. 2 óra múltán elalszik, majd az újbóli használatkor megint világít.

## **4. Karbantartás**

### **▲ FIGYELMEZTETÉS**

Ha nem vesszük figyelembe az általános karbantartást, fontos lenne, hogy a REMS meghajtó gépet egyetemben a REMS szerszámokkal (pl. présfogók, Mini présfogók, présgyűrűs köztes fogók, présfejek, tokozófejek) és tartozékok (pl. akku, gyorstöltő készülék) minimum egyszer egy évben egy szerződéses REMS szervízben kellene bevizsgáltatni az újonnan vizsgálatot az EN 62638:2010-08 (VDE 0702) géppel kell elvégezni.

#### **4.1. Ápolás**

### **▲ FIGYELMEZTETÉS**

#### **Húzzuk ki a hálózati csatlakozót, ill. vegyük le az akkumulátort!**

A présfogókat, Mini présfogókat, présgyűrűket, köztes fogókat, présfejeket és tokozófejeket, különösen azok foglalatait tartsuk tisztán. Az erősen szennyezett fémrészeket pl. terpentínolajjal tisztítsuk, ezt követően védjük rozsdá ellen.

A műanyagrészeket (pl. ház, akku) csak lágy szappannal és nedves ronggyal tisztítsuk. Ne használjunk háztartási tisztítószert, mivel azok többféle vegyi anyagot tartalmaznak, melyek a műanyagrészeket károsíthatják. Semmi esetre se használjunk benzint, terpentínolajat, higítószert, vagy hasonló termékeket műanyagrészek tisztítására. Ügyeljünk arra, hogy folyadék soha ne kerüljön a villamos berendezés belsejébe. A villamos berendezést soha ne mértsük folyadékba.

#### **4.1.1. Présfogók, Mini présfogók, présgyűrűk és köztes fogók**

A présfogókat, Mini présfogókat, présgyűrűket és köztes fogókat rendszeresen ellenőrizze, hogy könnyedén működnek-e. Adott esetben tisztítsa meg a présfogókat, Mini présfogókat, köztes fogókat és présgyűrűket és gépolajjal kenje be a présfogókat, köztes fogókat és présgyűrűk csapjait (12), a présfogókat, Mini présfogókat, köztes fogókat és présgyűrűket azonban ne szerelje szét! A szennyeződéseket távolítsa el a préskontúrról (11). Rendszeresen ellenőrizze valamennyi présfogó, Mini présfogó, köztes fogó és présgyűrű működőképese állapotát behelyezett présfittingen végzett próbapréseléssel. Csak a présfogó, Mini présfogó, présgyűrű valamint a préssegmens teljes záródásakor jön létre tökéletes préselés. A befejezett préselés után a présfogókat (10), a présgyűrűket (20), valamint a préssegmensek (21) tökéletes záródását egyaránt ellenőrizni kell a csúcson (1., és 16–19 ábrák „A” pont) és a szemben lévő oldalon is (1., és 16–19. ábra „B” pont). Ha a présfogó, Mini présfogó, présgyűrű illetve a préssegmens zárásakor jelentős sorja keletkezik a présköpenyen, lehet, hogy a préselés hibás, ill. tömítetlen (ld. 5. Üzemzavarok).

Sérült, vagy lehasznált présfogókat, Mini présfogókat, köztes fogókat és présgyűrűket ne használjunk. Kétséges esetben a meghajtógépet valamennyi présfogóval, Mini présfogóval, köztes fogóval és présgyűrűvel együtt adja le átvizsgálásra egy felhatalmazott REMS márkaszervíznek.

#### **4.1.2. Radiálpréselés**

Tartsa tisztán a présfogók foglalatát, főképpen a présgörgöket (5) és a fogótartó csapot (2) tisztítsa rendszeresen és végül gépolajjal kenje be. Rendszeresen ellenőrizze a meghajtógépet üzembiztonság szempontjából úgy, hogy végezzen préselést a legnagyobb, alkalmazott présfittinggel. Amennyiben ennél a préselésnél a présfogó, Mini présfogó tökéletesen záródik (ld. fenn), akkor a meghajtógép üzembiztosan működik.

#### **4.1.3. Axiálpréselés**

A présfejeket (14) és a prészsorszám foglalatait tartsa tisztán. A tokozófejeket (16) és a tokozótűskét (18) tartsa tisztán. A tokozótűskét (18) időnként enyhén zsírozza be.

#### **4.1.4. Csőtoko**

A REMS Akku-Ex-Press Q & E ACC, REMS Power-Ex-Press Q & E ACC, REMS Akku-Ex-Press P ACC, REMS Akku-Ex-Press Cu ACC gépeknél a tokozószerszámot (15), tokozófejeket (16) és tokozótűskét (18) tartsuk tisztán. A tokozótűskét (18) időről-időre enyhén zsírozzuk meg.

## **4.2. Felülvizsgálás/Karbantartás**

### **▲ FIGYELMEZTETÉS**

**Karbantartási és javítási munkák előtt húzza ki a hálózati csatlakozót, ill. vegye le az akkut!** Ezért ezeket a munkákat csak kiképzett szakember végezheti el.

A REMS Power-Press E meghajtógépeinek hajtóműve nem igényel karbantartást. A hajtóművek tartós zsírozásban futnak és ezért kenést nem igényelnek. A REMS Power-Press E és REMS Power-Press ACC motornak szénkefe vannak, melyek elkopnak és ezért időnként ellenőrizni, ill. cserélni kell őket. Csak eredeti REMS Power-Press szénkefét használjon. A REMS meghajtógépek (a REMS Power-Press E kivételével) elektrohidraulikusan üzemelnek. Nem kielégítő préselő, vagy olajfolyás esetében a meghajtógépet egy felhatalmazott REMS márkaszervíznek kell átvizsgálania, ill. javítania.

### **ÉRTESETÉS**

Sérült, vagy elhasznált présfogókat, Mini présfogókat, köztes fogókat, présgyűrűket, présfejeket, tokozófejeket ne helyezzen üzembe.

## **5. Üzemzavarok**

A préselő berendezések káresetéinek elkerülése végett ügyeljen arra, hogy a présfogó, Mini présfogó, présgyűrű, fitting és a prés gép között olyan munkahelyzetekben, mint a 13-estől a 15-es ábráig bemutatott példákön látható, ne jöjjön létre feszültség.

#### **5.1. Üzemzavar: A meghajtógép nem működik.**

##### **Oka:**

- A szénkefék elhasználódtak (REMS Power-Press E, REMS Power-Press ACC, REMS Power-Ex-Press Q & E ACC).
- A csatlakozóvezeték meghibásodott (REMS Power-Press E, REMS Power-Press ACC, REMS Power-Ex-Press Q & E ACC).
- Az akkumulátor lemerült, vagy meghibásodott (REMS akkumulátoros meghajtógépek).
- A meghajtógép meghibásodott.

#### **5.2. Üzemzavar: A radiálprészsorszám nem tudja elvégezni a préselést, a présfogó, Mini présfogó, köztes fogó, présgyűrű nem záródik teljesen.**

##### **Oka:**

- A meghajtógép túlmelegedett (REMS Power-Press E, REMS Power-Press ACC, REMS Power-Ex-Press Q & E ACC).
- A szénkefék elhasználódtak (REMS Power-Press E, REMS Power-Press ACC, REMS Power-Ex-Press Q & E ACC).
- A csúszókuplung meghibásodott (REMS Power-Press E).
- Az akkumulátor kimerült, vagy meghibásodott (REMS akkumulátoros meghajtógépek).
- A meghajtógép meghibásodott.
- Nem megfelelő présfogó, Mini présfogó, köztes fogó, présgyűrű használata (préskontúr, csőméret).
- A présfogó, Mini présfogó, köztes fogó, présgyűrű szorul, vagy meghibásodott.

#### **5.3. Üzemzavar: A présfogó, Mini présfogó, a köztes fogó, préssegmens, illetve a présgyűrű záródásakor jelentős sorja keletkezik a présköpenyen.**

##### **Oka:**

- Sérült, vagy lehasznált présfogó, Mini présfogó, a köztes fogó, préssegmens, préskontúr.
- Nem megfelelő présfogó, Mini présfogó, illetve köztes fogó, vagy présgyűrű használata (préskontúr, csőméret).
- Helytelenül összeillesztett présköpeny, cső és támasztóhüvely.

#### **5.4. Üzemzavar: Terheletlen présfogónál, Mini présfogónál a présfogó „A” és „B” pontjai egymáshoz képest eltolódtak (1. ábra).**

##### **Oka:**

- Présfogót, Mini présfogót leejtették, a nyomórugó elferdült.

#### **5.5. Üzemzavar: Axiálpréselésnél a cső a présköpeny és fitting széle közé csipődött.**

##### **Oka:**

- A tokozás túl hosszú.
- A cső túl mélyre tolódott a présfitting támasztóhüvelyébe.
- Nem megfelelő tokozófej (toldóhüvelyes rendszer, csőméret) használata.
- Helytelenül összeillesztett présköpeny, cső és támasztóhüvely.

**5.6. Üzemzavar:** Az axiális préseknél a présfejek zárása után es jelentős rész marad a nyomóhüvely és a fitting kötése között.

**Oka:**

- A cső a préshüvely és a fittingkötés között megcsavarodott, lásd. 5.5.
- Rossz présfejet, (préshüvely-rendszer, nagyságot) használtak

**5.7. Üzemzavar:** A tokozó nem fejezi be a tokozást, a tokozófej nem nyílik ki teljesen.

**Oka:**

- A meghajtógép túlmelegedett (REMS Power-Ex-Press Q&E ACC).
- A szénkefék elhasználódtak (REMS Power-Ex-Press Q&E ACC).
- Az akkumulátor kimerült, vagy meghibásodott (REMS Akku-meghajtógépek).
- A meghajtógép meghibásodott.
- Nem megfelelő tokozófej (toldóhüvelyes rendszer, csőméret) használata.
- A tokozófej szorul, vagy sérült.
- A tokozószerző hibás beállítása (REMS Akku-Ex-Press Cu ACC).
- A toldóhüvely és a tokozófej közti hézag nem elegendő.

## 6. Gyártói garancia

A garancia az új termék első felhasználójának történő átadástól számítva 12 hónapig tart. Az átadás időpontja az eredeti vásárlási bizonylatok beküldésével igazolandó, melyeknek tartalmazniuk kell a vásárlás időpontját és a termék megnevezését. Valamennyi, garanciális időn belül fellépő működési rendellenesség, ami bizonyíthatóan gyártási-, vagy anyaghibára vezethető vissza, térítésmentesen kerül javításra. A hiba kijavításával a garancia ideje nem hosszabbodik meg és nem kezdődik újra. Azokra a hibákra, amik természetes elhasználódásra, szakszerűtlen, vagy gondatlan kezelésre, az üzemeltetési leírás figyelmen kívül hagyására, nem megfelelő segédanyag használatára, túlzott igénybevételre, nem rendeltetés szerű használatra, saját, vagy idegen beavatkozásokra, vagy más olyan okokra vezethetők vissza, amiket a REMS nem vállal, a garancia kizárt.

Garanciális javításokat csak az erre jogosult szerződéses REMS márkaszervizek végezhetnek. Reklamációkat csak akkor tudunk figyelembe venni, ha a termék előzetes beavatkozás nélkül és szét nem szerelt állapotban juttatják el egy erre jogosult szerződéses REMS márkaszervizbe. A kicserélt termékek és alkatrészek a REMS tulajdonát képezik.

A szervizbe történő oda-, és visszaszállítás költségét a felhasználó viseli.

A felhasználó törvényes jogait, különösen a kereskedővel szemben támasztott kifogásokat illetően, ez a garancia nem változtatja meg. A gyártói garancia csak azokra az új termékekre vonatkozik, melyeket az Európai Unióban, Norvégiában, vagy Svájcban vásároltak. és ott használnak.

Erre a garanciára a német jog előírásai vonatkoznak, az Egyesült Nemzetek szerződésekről és nemzetközi áruvásárlásról szóló egyezményének (CISG) kizárásával.

## 7. Gyártói garancia meghosszabbítása 36 hónapra

Azokra a meghajtógépekre, amelyek ebben az üzemeltetési utasításban szerepelnek és azokat első felhasználónak 2011.01.01. után adták át, a gyártó garancia 36 hónapra történő meghosszabbítása lehetséges. Ennek az a feltétele, hogy a meghajtógépet az első felhasználónak történő átadás után legalább 12 havonta egy erre jogosult szerződéses REMS márkaszervizbe költségköteles inspekciónak beküldenek és ezek az adatok a teljesítménytáblán olvashatók. Az éves inspekción pl. a meghajtógépet szétszerelik és a gyorsan kopó alkatrészeket felülvizsgálják és rendszerint kicserélik azokat. Ezen kívül megtörténik az elektromos berendezések előírt éves ismétlődő vizsgálata, az EN 62638:2010-08 (VDE 0702) norma szerint. A lefolytatott inspekción követően az erre jogosult szerződéses REMS márkaszerviz a meghajtógéphez részletes vizsgálati bizonyítványt állít ki a gép számának feltüntetésével. A meghajtógép egy vizsgálati plakettet kap. Az átadás időpontja az eredeti vásárlási bizonylatok beküldésével igazolandó, az inspekción időszakok betartása a mindenkori eredeti bizonyítványokkal igazolandók. Egy esetleges szükséges javítás előtt árajánlat készül.

## 8. Tartozékok jegyzéke

A Tartozékok jegyzékét a [www.rems.de](http://www.rems.de) → Letöltések → Robbantott ábrák.

## Príjevod izvornih uputa za rad

Za primjenu REMS kliješta za stiskanje, REMS kliješta za stiskanje Mini, REMS stezni prstena, REMS međukliješta, REMS glava za stiskanje i REMS glava za proširivanje namijenjenih za različite sustave spajanja cijevi vrijedi trenutno važeća REMS prodajna dokumentacija. Ukoliko proizvođač sistema za spajanje cijevi promijeni postojeće ili na tržište stavi nove komponente svojih sistema, potrebno je da se o njihovom aktualnom stanju kupci raspitaju kod tvrtke REMS (Fax +49 7151 17 07 - 110). Zadržavamo pravo izmjena i ispravaka pogrešaka.

Sl. 1–19		
1	Kliješta za stiskanje	13 Tipka povratnog hoda
2	Svornjak držala kliješta	14 Glave za stiskanje
3	Tlačna letvica	15 Naprava za proširivanje
4	Zaskočni zatic	16 Glava za proširivanje
5	Pritisni valjčići	17 Čeljusti za proširivanje
6	Ručka kućišta	18 Trn za proširivanje
7	Polugica za promjenu smjera vrtnje	19 Međukliješta
8	Pritisna sklopka	20 Stezni prsten
9	Rukohvat sa sklopkom	21 Stezni segment
10	Čeljusti za stiskanje	22 Kontura stiskanja (stezni prsten odnosno stezni segmenti)
11	Kontura stiskanja	23 Pokazivač napunjenosti baterije
12	Svornjak	

## Opći sigurnosni naputci

### ⚠ UPOZORENJE

**Pročitajte sve sigurnosne naputke i upute. Propusti kod pridržavanja sigurnosnih naputaka i uputa mogu dovesti dio električnog udara ili pak izbijanja požara i/ili teških ozljeda.**

**Sačuvajte sve sigurnosne naputke i upute za kasnije.**

Pojam „Elektroalat“ korišten u sigurnosnim napucima odnosi se na električni alat koji se napaja sa strujne mreže (putem kabela) ili radi na baterijski pogon (bez kabela).

### 1) Sigurnost na radu

- Radno mjesto i njegovo okruženje držite čistim i dobro osvijetljenim.** Nered i nedovoljna osvijetljenost na radnom mjestu mogu biti uzrokom nezgode na radu.
- Ne radite elektroalatom u okruženju u kojem postoji opasnost od eksplozije, odnosno u kojem se nalaze zapaljive tekućine i plinovi ili zapaljive praškaste tvari.** Elektroalati generiraju iskre koje mogu izazvati zapaljenje praha ili isparenja.
- Tijekom korištenja elektroalata držite djecu i druge osobe na sigurnoj udaljenosti od mjesta rada.** Pri otklanjanju uređaja od izratka ili mjesta rada može se dogoditi da nad uređajem izgubite kontrolu.

### 2) Sigurnost pri radu s električnom strujom

- Utikač za priključenje elektroalata u struju mora odgovarati utičnici. Ni u kojem slučaju utikač se ne smije mijenjati ili prilagođavati.** Ne koristite nikakav prilagodni (adapterski) utikač zajedno s elektroalatom koji ima zaštitno uzemljenje. Originalni, neizmijenjeni utikači i odgovarajuće utičnice smanjuju rizik električnog udara.
- Izbjegavajte dodir s uzemljenim vanjskim površinama, poput cijevi, ogrjevnih tijela, štednjaka i hladnjaka.** Ako je Vaše tijelo uzemljeno postoji povišeni rizik od električnog udara.
- Elektroalat ne izlažite kiši ili vlazi.** Prodor vode u elektroalat povisuje rizik električnog udara.
- Kabel ne koristite za ono za što nije namijenjen, primjerice za nošenje i vješanje elektroalata ili pak za izvlačenje utikača iz utičnice. Zaštitite kabel od vrućine, ulja, oštih bridova ili od pokretnih (rotirajućih) dijelova uređaja.** Oštećeni ili zapleteni kabel povisuje rizik od električnog udara.
- Kad elektroalatom radite na otvorenom koristite samo produžne kabele koji su prikladni i za rad na otvorenom.** Primjena produžnog kabela prikladnog za rad na otvorenom smanjuje rizik električnog udara.
- Ako je rad elektroalata u vlažnom okruženju neizbježan, koristite nadstrujnu zaštitnu sklopku.** Primjena nadstrujne zaštitne sklopke smanjuje rizik električnog udara.

### 3) Sigurnost osoba

- Budite pažljivi, pazite na ono što radite, radu s elektroalatom pristupajte razborito. Elektroalat ne koristite ako ste umorni ili pod utjecajem droga, alkohola ili lijekova.** Samo jedan trenutak nesmotrenosti i nepažnje pri korištenju elektroalata može izazvati ozbiljne ozljede.
- Nosite opremu i sredstva za osobnu zaštitu na radu, te uvijek zaštitne naočale.** Nošenje sredstava za osobnu zaštitu, poput zaštitne maske za disanje, neklizajuće sigurnosne obuće, zaštitne kacige ili zaštitne sluha, ovisno o vrsti i načinu primjene elektroalata, smanjuje rizik od ozljeda.
- Izbjegavajte nehotično puštanje u rad. Uvjerite se da je elektroalat isključen prije nego što ga priključite na električnu mrežu odnosno na baterijsko napajanje te prije nego što ga uzmete i krenete premještati.** Ako prilikom nošenja električnog uređaja držite prst na sklopki ili pak ako uređaj s uključenom sklopkom priključite na mrežu, može doći do nezgode.
- Uklonite alate za podešavanje uređaja i ključeve za vijke prije nego što uključite elektroalat.** Komad alata ili ključ, ako se nađu u rotirajućem dijelu uređaja, mogu prouzročiti ozljeđivanje.
- Izbjegavajte neprirodan položaj tijela. Zauzmite siguran stav i položaj pri radu te u svakom trenutku budite u ravnoteži.** Na taj ćete način imati bolju kontrolu nad elektroalatom u neočekivanim situacijama.

- f) **Nosite prikladno radno odijelo. Ne nosite široko radno odijelo ili nakit. Držite kosu, radno odijelo i rukavice na sigurnoj udaljenosti od pokretnih, rotirajućih dijelova uređaja.** Pokretni, rotirajući dijelovi uređaja ili izratka mogu zahvatiti široko radno odijelo, nakit ili dugu kosu.
- g) **Ako na uređaj mogu biti montirani usisivači ili naprave za hvatanje prašine, uvjerite se da su stvarno priključeni i da se koriste na ispravan način.** Oprema za isisavanje prašine smanjuje opasnost od iste.
- 4) **Način primjene i rad s elektroalatom**
- a) **Ne preopterećujte uređaj. Za Vaš rad upotrebljavajte elektroalat koji je upravo za takav rad namijenjen.** S elektroalatom koji odgovara svrsi te radi u propisanom području opterećenja, radit ćete brže i sigurnije.
- b) **Ne koristite elektroalat čija je sklopka neispravna.** Elektroalat koji se više ne može uključiti ili isključiti opasan je te ga se mora popraviti.
- c) **Izvučite utikač iz utičnice i/ili izvadite punjivu bateriju prije nego što pristupite podešavanju uređaja, zamjeni rezervnih dijelova ili prije nego što uređaj sklonite na stranu.** Ove preventivne mjere sprječavaju nehotično uključivanje i pokretanje elektroalata.
- d) **Nekorištene elektroalate čuvajte izvan dohvata djece. Ne dopustite korištenje uređaja osobama koje nisu upoznate s načinom korištenja ili koje nisu pročitale ove upute.** Elektroalati su opasni ako ih koriste neiskusne osobe.
- e) **O elektroalatu brinite se s pažnjom. Provjerite funkcioniraju li pokretni dijelovi uređaja besprijekorno, tj. da ne zapinju, te da nisu slomljeni ili tako oštećeni da to može utjecati na ispravan rad elektroalata. Oštećene dijelove uređaja prije njegove uporabe dajte popraviti stručnim osobama ili pak u ovlaštenu REMS-ov servis.** Brojnim nesrećama pri radu uzrok leži u slabom ili nedovoljnom održavanju električnih alata.
- f) **Rezne alate držite oštroma i čistima.** Brižno održavani rezni alati s oštirim rubovima manje i rjeđe zapinju, te ih je lakše voditi.
- g) **Koristite elektroalat, pribor, alate i drugo u skladu s ovim uputama. Uzmite pritom u obzir uvjete rada i aktivnosti koje namjeravate poduzeti.** Uporaba elektroalata za primjene za koje nije predviđen može dovesti do opasnih situacija. Nikakva svojevolsjna promjena na električnom uređaju iz sigurnosnih razloga nije dopuštena.
- 5) **Način primjene i rad s baterijskim alatom**
- a) **Akumulatorske baterije punite samo punjačima koje preporučuju proizvođači.** Kod punjača koji su prikladni za određenu vrstu punjivih baterija postoji opasnost od požara ako ih se koristi za punjenje drugih vrsta baterija.
- b) **U elektroalatu koristite samo akumulatorske baterije koje su predviđene za te uređaje.** Korištenjem drugih akumulatorskih baterija može doći do ozljeda ili do požara.
- c) **Nekorištene akumulatorske baterije držite podalje od uredskih spajalica, kovanica, ključeva, čavala, vijaka i drugih malih metalnih predmeta koji bi mogli izazvati kratki spoj kontakata baterije.** Posljedice toga mogle bi biti opekline ili vatra.
- d) **Kod nepravilnog korištenja akumulatorskih baterija može doći do curenja tekućine iz njih. Izbjegavajte kontakt s tom tekućinom. Ako slučajno dođe do kontakta, mjesto dodira isperite vodom. Dospije li tekućina u oči, zatražite dodatnu liječničku pomoć.** Tekućina koja iscuri iz baterija može nadražiti kožu i izazvati opekline.
- 6) **Servis**
- a) **Popravke Vašeg elektroalata prepustite stručnjacima, uz primjenu isključivo originalnih zamjenskih dijelova.** Na taj ćete način osigurati zadržavanje trajne sigurnosti uređaja.

## Posebni sigurnosni naputci

### ⚠ UPOZORENJE

- Koristite sredstva osobne zaštite na radu (npr. zaštitne naočale).
- Izbjegavajte neprirodan položaj tijela, ne naginjte se predaleko naprijed.
- Prije zamjene alata za stiskanje odn. proširivanje izvučite utikač iz utičnice, odn. izvadite akumulator!
- Pogonski strojevi razvijaju vrlo visoku silu stiskanja. Zato treba biti posebno oprezan. Osigurajte da tijekom rada treće osobe budu izvan radnog područja.
- Pogonske strojeve tijekom rada treba držati čvrsto, ali samo za ručku kućišta (6) i za rukohvat sa sklopom (9). Nikako ne hvatajte stroj za pokretne dijelove (sklop za stiskanje, sklop za proširivanje).
- Radijalnim presama se ne smije raditi ako nije završen svornjak držala kliješta (2). Opasnost loma!
- Radijalne prese sa kliještima za stiskanje, kliještima za stiskanje Mini, odnosno steznim prstenom postavite na spojnice uvijek okomito na os cijevi, a nikada pod kutom tj. ukoso.
- Radijalne prese ne pokrećite bez postavljenih kliješta za stiskanje, kliješta za stiskanje Mini odnosno steznog prstena. Postupak stiskanja provodite samo s ciljem izrade željenog spoja, nikako ne u prazno. Bez protutlaka fittinga pogonski će stroj, odnosno kliješta za stiskanje, biti bespotrebno visoko opterećeni.
- Prije uporabe kliješta za stiskanje, kliješta za stiskanje Mini odnosno steznih prstena drugih proizvođača provjerite jesu li prikladni za pogonski stroj. Pročitajte upute za rad proizvođača kliješta za stiskanje, kliješta za stiskanje Mini odnosno steznih prstena odnosno steznog prstena i postupajte u skladu s njima.
- Aksijalne prese rabite samo s potpuno utaknutim glavama za stiskanje. Opasnost loma!
- Aksijalne prese s glavama za stiskanje postavite na fittinge uvijek okomito na os cijevi, a nikada pod kutem, tj. ukoso.
- Glave za proširivanje navijte dokraja (do graničnika) na napravu za proširivanje.
- Oštećena kliješta za stiskanje, kliješta za stiskanje Mini, stezne prstene, među-

kliješta, glave za stiskanje i glave za proširivanje ne popravljajte. Opasnost od loma!






- Pročitajte upute za ugradnju i montažu koje izdaju proizvođači pojedinih sistema, te postupajte u skladu s njima.
- Ovi uređaji nisu namijenjeni za uporabu od strane osoba (uključujući i djecu) s umanjanim fizičkim, osjetilnim ili mentalnim sposobnostima ili nedostatnog znanja i iskustva, osim ako su prethodno na odgovarajući način upućeni ili ih nadgleda osoba odgovorna za njihovu sigurnost. Djeca se moraju nadzirati kako se ne bi igrala uređajem.
- Prepusite električni uređaj na korištenje samo osoblju obučenom za rukovanje njime. Mladež smije rukovati uređajem samo ako je starija od 16 godina, ako im služi u svrhu školovanja (obučavanja) te ako se to rukovanje obavlja pod nadzorom stručne osobe.
- Prije nego što stavite akumulator u uređaj, uvjerite se da je električni uređaj isključen. Stavljanje akumulatora u električni uređaj koji je uključen može izazvati nesreću.
- Pri temperaturama akumulatora/punjača ili temperaturama okoline  $\leq 5^{\circ}\text{C}/40^{\circ}\text{F}$  ili  $\geq 40^{\circ}\text{C}/105^{\circ}\text{F}$  akumulator/punjač se ne smiju koristiti.
- Oštećene, neispravne akumulate ne zbrinjavajte kao obični kućni (komunalni) otpad, nego ga odnesite u ovlaštenu REMS-ov servis ili pak u ovlašteno komunalno poduzeće koje se bavi sakupljanjem otpada.
- Slijedite propise o održavanju alata kao i upute o zamjeni alata.
- Redovito kontrolirajte priključni kabel uređaja, a u slučaju oštećenja dajte stručnjaku ili ovlaštenom REMS-ovom servisu da ga popravi ili zamijeni novim. Redovito kontrolirajte i produžni kabel te ga zamijenite ako se ošteti.

## Namjenska uporaba

### ⚠ UPOZORENJE

REMS radijalne prese koristite isključivo namjenski za izradu press-fitinga (stisnutih spojeva) kod svih uobičajenih sustava za spajanje stiskanjem. REMS kliješta za rezanje koristite isključivo namjenski za rezanje navojnih šipki do stupnja čvrstoće od 4,8 (400 N/mm<sup>2</sup>). REMS škare za kabele koristite isključivo namjenski za rezanje električnih kabela promjera  $\leq 300\text{ mm}^2$  ( $\varnothing 30\text{ mm}$ ). REMS aksijalne prese koristite isključivo namjenski za izradu spojeva stiskanjem kompresijskih (aksijalnih) spojnica i za proširivanje cijevi svih uobičajenih sustava kompresijskih spojnica. REMS proširivače koristite isključivo namjenski za proširivanje i baždarenje cijevi. Svi ostali načini primjene nenamjenski su i stoga nedopušteni.

## Tumačenje simbola

-  Prije prvog korištenja pročitajte upute za rad
-  Elektroalat odgovara razredu zaštite I
-  Elektroalat odgovara razredu zaštite II
-  Uređaj nije prikladan za rad na otvorenom
-  Ekološki primjereno zbrinjavanje u otpad

## 1. Tehnički podaci

### 1.1. Kataloški brojevi artikala

REMS Power-Press E pogonski stroj	572100
REMS Power-Press pogonski stroj	577001
REMS Power-Press ACC pogonski stroj	577000
REMS Mini-Press ACC pogonski stroj Li-Ion	578001
REMS Akku-Press pogonski stroj Li-Ion	571003
REMS Akku-Press ACC pogonski stroj Li-Ion	571004
REMS Ax-Press 15 pogonski stroj Li-Ion	573002
REMS Ax-Press 25 ACC pogonski stroj Li-Ion	573003
REMS Ax-Press 25 L ACC pogonski stroj Li-Ion	573004
REMS Ax-Press 40 pogonski stroj Li-Ion	573006
REMS Akku-Ex-Press Cu ACC pogonski stroj Li-Ion	575006
REMS Akku-Ex-Press P ACC pogonski stroj Li-Ion	575008
REMS Akku-Ex-Press Q & E ACC pogonski stroj Li-Ion	575005
REMS Power-Ex-Press Q & E ACC pogonski stroj	575007
Naprava za proširivanje 6–40 mm, 1/2–1 1/2"	575100
Naprava za proširivanje 54–63 mm, 2"	575101
REMS Akku Li-Ion 14,4 V, 1,3 Ah	571540
REMS Akku Li-Ion 14,4 V 2,2 Ah	571550
REMS Opskrbljivač napona Li-Ion	571565
Brzi punjač Li-Ion/Ni-Cd 230 V, 50–60 Hz, 65 W	571560
Sanduk od čeličnog lima za REMS Power-Press E	570280
Sanduk od čeličnog lima za REMS Power-Press	570280
Sanduk od čeličnog lima za REMS Power-Press ACC	570280
Sanduk od čeličnog lima za REMS Mini-Press ACC	578290
Sanduk od čeličnog lima za REMS Akku-Press/Akku-Press ACC	571290
Sanduk od čeličnog lima za REMS Ax-Press 15/40	573282
Sanduk od čeličnog lima za REMS Akku-Ex-Press Q & E ACC	578290
Sanduk od čeličnog lima za REMS Ax-Press 25 ACC i Ax-Press 25 L ACC	573284

Sanduk od čeličnog lima za REMS Akku-Ex-Press Cu ACC	573284
Sanduk od čeličnog lima za REMS Akku-Ex-Press P ACC	573284
Sanduk od čeličnog lima za Combi Set REMS Ax-Press 25 ACC i Akku-Ex-Press P ACC	573284

## 1.2. Radno područje

REMS Mini-Press ACC radijalna presa za izradu press-fitinga (spojeva stiskanjem) svih poznatih press-sistema na čeličnim cijevima, cijevima od nehrđajućeg čelika, bakra, plastike, kao i kombi (višeslojnim) cijevima Ø 10–40 mm

REMS Power-Press i REMS Akku-Press radijalne prese za izradu press-fitinga (spojeva stiskanjem) svih poznatih press-sistema na čeličnim cijevima, cijevima od nehrđajućeg čelika, bakra, plastike, kao i kombi (višeslojnim) cijevima Ø 10–108 mm

Aksijalne prese za izradu spojeva stiskanjem aksijalnih fittinga (spojeva s kliznim aksijalnim prstenovima) na cijevima od nehrđajućeg čelika, bakra, plastike, kao i kombi (višeslojnim) cijevima, te za proširivanje plastičnih cijevi i kombi (višeslojnih) cijevi Ø 12–40 mm

REMS Akku-Ex-Press Q & E ACC za proširivanje cijevi i prstenova sistema Uponor Quick & Easy Ø 16–40 mm  
Ø ¾–1½"

REMS Power-Ex-Press Q & E ACC za proširivanje cijevi i prstenova sistema Uponor Quick & Easy Ø 16–63 mm  
Ø ½–2"

REMS Akku-Ex-Press Cu ACC za proširivanje i baždarenje cijevi Ø 8–42 mm  
Ø ¾–1¼"

REMS Akku-Ex-Press P ACC za proširivanje cijevi Ø 12–40 mm

### Raspon radne temperature

REMS akumulatorski uređaji 0°C–+60°C  
Prese s mrežnim napajanjem –8°C–+60°C

## 1.3. Potisna sila / sila stiskanja

Potisna sila radijalnih presa	32 kN
Sila stiskanja radijalnih presa	100 kN
Potisna sila radijalnih presa Mini	22 kN
Sila stiskanja radijalnih presa Mini	70 kN
Sila stiskanja REMS Ax-Press 15	17 kN
Sila stiskanja REMS Ax-Press 40	30 kN
Sila stiskanja REMS Ax-Press 25 ACC	20 kN
Sila stiskanja REMS Ax-Press 25 L ACC	13 kN
Sila stiskanja REMS Akku-Ex-Press Cu ACC	20 kN
Sila stiskanja REMS Akku-Ex-Press P ACC	20 kN
REMS Akku-Ex-Press Q & E ACC	20 kN
REMS Power-Ex-Press Q & E ACC	34 kN

## 1.4. Električni podaci

REMS Power-Press E, 230 V 1~; 50–60 Hz; 450 W; 1,8 A  
REMS Power-Press, S3 15% (AB 2/10 min)  
REMS Power-Press ACC zaštitna izolacija (73/23/EWG)  
REMS Power-Ex-Press Q & E ACC zaštitna od iskrenja (89/326/EWG)

REMS Akku-Press, Akku-Press ACC Ax-Press 15/40 14,4 V =; 2,2 Ah; 20 A

REMS Akku-Ex-Press Q & E ACC, REMS Mini-Press ACC, REMS Ax-Press 25 ACC i 25 L ACC, REMS Akku-Ex-Press Cu ACC, REMS Akku-Ex-Press P ACC 14,4 V =; 1,3 Ah; 18 A  
14,4 V =; 2,2 Ah; 20 A

Brzi punjač Li-Ion/Ni-Cd (1h) Ulaz 230 V~; 50–60 Hz; 65 W  
Izlaz 10,8–18 V =

Opskrbljivač napona 230 V Ulaz 230 V~; 50–60 Hz  
Izlaz 14,4 V =; 6 A–33 A

## 1.5. Dimenzije

REMS Power-Press E	430×110×85 mm (16,9"×4,3"×3,3")
REMS Power-Press, REMS Power-Press ACC	365×235×85 mm (14,4"×9,2"×3,3")
REMS Mini-Press ACC	288×260×80 mm (11,3"×10,2"×3,1")
REMS Akku-Press, Akku-Press ACC	338×290×85 mm (13,3"×11,4"×3,3")
REMS Ax-Press 15/40	330×320×85 mm (13"×12,6"×3,3")
REMS Akku-Ex-Press Q & E ACC	290×260×80 mm (11,4"×10,2"×3,1")
REMS Power-Ex-Press Q & E ACC	420×245×81 mm (16,5"×9,6"×3,2")
REMS Ax-Press 25 ACC	295×260×80 mm (11,6"×10,2"×3,3")
REMS Ax-Press 25 L ACC	325×260×80 mm (12,8"×10,2"×3,1")
REMS Akku-Ex-Press Cu ACC	265×260×80 mm (10,4"×10,2"×3,1")
REMS Akku-Ex-Press P ACC	275×260×80 mm (10,8"×10,2"×3,1")

## 1.6. Težine

REMS Power-Press E pogonski stroj	4,4 kg (9,6 lb)
REMS Power-Press pogonski stroj	4,6 kg (10,0 lb)
REMS Power-Press ACC pogonski stroj	4,6 kg (10,0 lb)
REMS Mini-Press ACC pogonski stroj bez akumulator	2,1 kg (4,5 lb)
REMS Akku-Press / Akku-Press ACC pogonski stroj bez akumulator	3,8 kg (8,3 lb)

REMS Ax-Press 15 pogonski stroj bez akumulator	4,6 kg (10,0 lb)
REMS Ax-Press 40 pogonski stroj bez akumulator	5,4 kg (11,8 lb)
REMS Akku-Ex-Press Q & E ACC pogonski stroj bez aku.	2,0 kg (4,4 lb)
REMS Power-Ex-Press Q & E ACC pogonski stroj	5,6 kg (12,2 lb)
REMS Ax-Press 25 ACC pogonski stroj bez akumulator	2,6 kg (5,6 lb)
REMS Ax-Press 25 L ACC pogonski stroj bez akumulator	2,8 kg (6,1 lb)
REMS Akku-Ex-Press Cu ACC pogonski stroj bez aku.	2,3 kg (5,0 lb)
REMS Akku-Ex-Press P ACC pogonski stroj bez aku.	2,0 kg (4,3 lb)
REMS Akku (akumulatorski) Li-Ion 14,4 V, 1,3 Ah	0,3 kg (0,6 lb)
REMS Akku (akumulatorski) Li-Ion 14,4 V, 2,2 Ah	0,5 kg (1,1 lb)
Kliješta za stiskanje (prosječno)	1,8 kg (3,9 lb)
Kliješta za stiskanje Mini (prosječno)	1,2 kg (2,6 lb)
Glave za stiskanje (par, prosječno)	0,3 kg (0,6 lb)
Glava za proširivanje (prosječno)	0,2 kg (0,4 lb)
Međukliješta Z2	2,0 kg (4,8 lb)
Međukliješta Z4	3,6 kg (7,8 lb)
Međukliješta Z5	3,8 kg (8,2 lb)
Stezni prsten M54 (PR-3S)	3,1 kg (6,7 lb)
Stezni prsten U75 (PR-3B)	2,7 kg (5,9 lb)

## 1.7. Informacije o buci

Emisija buke na radnom mjestu			
REMS Power-Press E	L <sub>PA</sub> = 76 dB	L <sub>WA</sub> = 87 dB	K = 3 dB
REMS Power-Press / Power-Press ACC	L <sub>PA</sub> = 81 dB	L <sub>WA</sub> = 92 dB	K = 3 dB
REMS Mini-Press ACC	L <sub>PA</sub> = 73 dB	L <sub>WA</sub> = 84 dB	K = 3 dB
REMS Akku-Press / Akku-Press ACC	L <sub>PA</sub> = 74 dB	L <sub>WA</sub> = 85 dB	K = 3 dB
REMS Ax-Press 15/40	L <sub>PA</sub> = 74 dB	L <sub>WA</sub> = 85 dB	K = 3 dB
REMS Ax-Press 25 ACC / 25 L ACC	L <sub>PA</sub> = 73 dB	L <sub>WA</sub> = 84 dB	K = 3 dB
REMS Akku-Ex-Press Q & E ACC	L <sub>PA</sub> = 73 dB	L <sub>WA</sub> = 84 dB	K = 3 dB
REMS Power-Ex-Press Q & E ACC	L <sub>PA</sub> = 81 dB	L <sub>WA</sub> = 92 dB	K = 3 dB
REMS Akku-Ex-Press Cu ACC	L <sub>PA</sub> = 73 dB	L <sub>WA</sub> = 84 dB	K = 3 dB
REMS Akku-Ex-Press P ACC	L <sub>PA</sub> = 73 dB	L <sub>WA</sub> = 84 dB	K = 3 dB

## 1.8. Vibracije

Ponderirana efektivna vrijednost ubrzanja < 2,5 m/s<sup>2</sup> K = 1,5 m/s<sup>2</sup>

Navedena vrijednost vibracija je izmjerena u skladu s normiranim postupkom ispitivanja i može ju se koristiti za usporedbu s nekim drugim uređajem. Isto tako može ju se koristiti za početnu ocjenu izlaganja vibracijama.

**Pozor:** Vrijednost vibracija može se tijekom stvarne uporabe uređaja razlikovati od navedene vrijednosti ovisno o vrsti i načinu rada odn. korištenja uređaja. U ovisnosti o stvarnim uvjetima rada (npr. Rad s prekidima) može biti potrebno utvrditi mjere sigurnosti za zaštitu osobe koja s uređajem radi.

## 2. Puštanje u rad

Za primjenu REMS kliješta za stiskanje, REMS kliješta za stiskanje Mini, REMS steznih prstena, REMS međukliješta, REMS glava za stiskanje i REMS glava za proširivanje namijenjenih za različite sustave spajanja cijevi vrijedi trenutno važeća REMS prodajna dokumentacija. Ukoliko proizvođač sistema promijeni neke njegove komponente ili na tržište uvede nove, nužno je potrebno da se o aktualnom stanju primjene raspitate u tvornici REMS (Fax: +49 7151 17 07 - 110).

## 2.1. Priključak na struju

### ⚠ UPOZORENJE

**Pazite na napon mreže!** Prije priključenja pogonskog stroja, odnosno brzog punjača, provjerite da li napon naveden na natpisnoj pločici uređaja odgovara naponu mreže. Na gradilištima, u vlažnim uvjetima, na otvorenom ili na sličnim mjestima uporabe uređaja, pogon uređaja strujom iz mreže smije biti samo preko 30 mA zaštitne strujne sklopke (FI-sklopke).

### Akumulatori

#### NAPOMENA

Akumulator uvijek postavljajte uspravno u pogonski stroj odnosno u punjač za brzo punjenje. Ukosim se postavljanjem oštećuju kontakti, može se prouzročiti kratak spoj i tako oštetiti akumulator.

Akumulatori koji se isporučuju s REMS-ovim pogonskim strojevima, kao i zamjenski akumulatori, isporučuju se nenapunjeni. Prije prve uporabe uređaja napunite akumulator. Za punjenje koristite isključivo REMS punjač za brzo punjenje. Svoj puni kapacitet akumulatori postižu tek nakon više punjenja. Litij-ionske akumulatore treba redovito dopunjavati, kako bi se izbjeglo njihovo prekomjerno pražnjenje. Prekomjernim pražnjenjem akumulator se oštećuje. Klasične baterije se ne smiju iznova puniti.

### Kontrola napunjenosti litij-ionskih baterija za akumulatorske prese

Sve akumulatorske prese proizvođača REMS opremljene su u izvedbama od 01.01.2011 elektroničkom kontrolom napunjenosti baterije s dvobojnim zeleno/crvenim LED indikatorom (23). LED svijetli zeleno kada je baterija potpuno ili još uvijek dovoljno napunjena. Ako LED svijetli crveno, baterija se mora napuniti. Pogonski stroj će tekući ciklus stiskanja privesti kraju i nakon toga se može ponovo uključiti tek pošto se umetne napunjena baterija. Ako se pogonski stroj ne koristi, LED se nakon približno 2 sata gasi i počinje opet svijetliti tek kada se pogonski stroj ponovo uključuje.

### Punjač za brzo punjenje Li-Ion i Ni-Cd baterija (br. art. 571560)

Kada je strujni utikač utaknut, lijevi indikator trajno svijetli zeleno. Akumulator se puni kada ga uključite u punjač za brzo punjenje, na što ukazuje treperenje

indikatora u zelenoj boji. Akumulator je napunjen kada taj isti indikator trajno svijetli zeleno. Ako neki od indikatora treperi crveno, akumulator je u kvaru. Ako neki od indikatora trajno svijetli crveno, to znači da je temperatura punjača za brzo punjenje i/ili punjive baterije izvan dopuštenog radnog opsega koji iznosi između +5°C i +40°C.

#### **NAPOMENA**

Punjači za brzo punjenje nisu prikladni za rad na otvorenom.

### **2.2. Montaža (zamjena) kliješta za stiskanje, kliješta za stiskanje Mini (1) i steznih prstena s međukliještima (sl. 18) kod radijalnih presi (sl. 1, 16 i 17)**

Izvucite utikač iz mrežne utičnice, odnosno skinite akumulator. Koristite samo kliješta za stiskanje, kliješta za stiskanje Mini odnosno stezne prstene s konturom karakterističnom za dotični sustav spajanja stiskanjem. Kliješta za stiskanje, kliješta za stiskanje Mini odnosno stezni prsteni su na čeljustima za stiskanje odnosno na steznim segmentima označeni slovima (za oznaku konture stiskanja) i brojkom (za oznaku veličine). Pročitajte upute za ugradnju i montažu koje izdaju proizvođači pojedinih sustava te postupajte u skladu s njima. REMS međukliješta također su označena slovom i brojem. Ova oznaka služi za dodjelu dopuštenom REMS steznom prstenu. Za stiskanje se nikako ne smiju koristiti neodgovarajuća kliješta za stiskanje, kliješta za stiskanje Mini odnosno stezni prsten s međukliještima (neodgovarajuće konture ili veličine). Stisnuti spoj mogao bi biti neupotrebljiv, a moglo bi doći i do oštećenja stroja, kao i kliješta za stiskanje, kliješta za stiskanje Mini odnosno steznog prstena i međukliješta.

Pogonski stroj se preporučuje postaviti na stol ili poleći na pod. Montažu (zamjenu) kliješta za stiskanje, kliješta za stiskanje Mini odnosno međukliješta moguće je obaviti samo kad su pritisni valjčiči (5) povučeni potpuno unatrag. U slučaju REMS Power-Pressa E polugicu za promjenu smjera vrtnje (7) potisnuti ulijevo te pritisnuti sklopku (8), dok kod REMS Power-Pressa i REMS Akku-Pressa treba tipku povratnog hoda (13) držati pritisnutom toliko dugo dok se pritisni valjčiči (5) sasvim ne povuku unazad.

Otvorite svornjak držala kliješta (2). U tu svrhu pritisnite zaskočni zatik (4), te će svornjak (2) pod djelovanjem opruge iskočiti. Umetnite odabranu kliješta za stiskanje, kliješta za stiskanje Mini (1) odnosno međukliješta (19). Svornjak za držanje kliješta (2) potisnite prema naprijed dok zatik (4) ne zaskoči u položaj kojim blokira svornjak. Pritom pritisnu ploču (3) pritisnite prema dolje, izravno preko svornjaka za držanje kliješta. Radijalne prese ne pokrećite bez umetnutih kliješta za stiskanje, kliješta za stiskanje Mini odnosno steznog prstena s međukliještima. Postupak stiskanja provodite samo sa ciljem izrade željenog spoja, nikako ne u prazno. Bez protutlaka spojnice pogonski će stroj, odnosno kliješta za stiskanje, kliješta za stiskanje Mini, stezni prsten i međukliješta, biti bespotrebno visoko opterećeni.

#### **⚠ OPREZ**

**Nikad ne provodite stiskanje ako svornjak držala kliješta (2) nije blokiran zaskočnim zatikom. Postoji opasnost loma!**

### **2.3. Montaža (zamjena) glava za stiskanje (1) kod aksijalnih presa (sl. 6, 7, 10)**

Skinite akumulator. Koristite samo glave za stiskanje karakteristične za dotični sistem spajanja stiskanjem. REMS-ove glave za stiskanje označavaju se slovima – za oznaku sistema aksijalnih fittinga (spojnica) i brojkom – za oznaku veličine. Upute proizvođača sistema za ugradnju i montažu potrebno je obavezno pročitati i u skladu s njima postupati. Za stiskanje se nikako ne smije koristiti neodgovarajuće glave za stiskanje, tj. glave neodgovarajućeg oblika ili veličine aksijalnih fittinga (spojnica). Stisnuti spoj mogao bi biti neupotrebljiv, a moglo bi doći i do oštećenja stroja, kao i glava za stiskanje.

Odabrane glave za stiskanje (14) potpuno utaknite, odnosno po potrebi i zakrenite sve dok se ne blokiraju (zaskočnom kuglicom). Glave za stiskanje kao i prihvatne otvore na napravi za stiskanje treba držati čistima.

### **2.4. Montaža (zamjena) glave za proširivanje (16) kod REMS Ax-Press 15 (sl. 6)**

Skinite akumulator. Montirajte napravu za proširivanje (15) – (pribor). Pritom očistite spojne površine, postavite napravu za proširivanje, te čvrsto pritegnite oba cilindrična vijka. Ovlaš podmažite konus trna za proširivanje (18). Odabranu glavu za proširivanje navijte do kraja (do graničnika) na napravu za proširivanje. Koristite samo glave za proširivanje karakteristične za dotični sistem spajanja stiskanjem. Glave za proširivanje označavaju se slovima – za oznaku aksijalnih fittinga (spojnica) i brojkom – za oznaku veličine. Upute za ugradnju i montažu koje izdaje proizvođač sistema potrebno je obavezno pročitati i u skladu s njima postupati. Za proširivanje se nikako ne smije koristiti neodgovarajuće glave za proširivanje (aksijalne prstenove neodgovarajućeg sistema ili veličine). Spoj bi mogao biti neupotrebljiv, a moglo bi doći i do oštećenja stroja, kao i glava za proširivanje.

#### **NAPOMENA**

Pazite pritom da pri postupku proširivanja aksijalni prsten (tuljak) bude na dovoljnom razmaku od glave za proširivanje, jer bi u suprotnom moglo doći do iskrivljenja (savijanja) čeljusti za proširivanje (17) ili do njihovog loma.

Za stiskanje na uskim mjestima moguće je skinuti napravu za proširivanje.

### **2.5. Montaža (zamjena) glave za proširivanje (16) kod REMS Akku-Ex-Pressa Mini Q&E ACC i REMS Power-Ex-Pressa Q&E ACC (sl. 8, 9)**

Izvucite utikač iz utičnice odnosno izvadite punjivu bateriju. Koristite samo originalne glave za proširivanje Uponor Quick&Easy. Upute za ugradnju i montažu koje izdaje proizvođač sistema potrebno je obavezno pročitati i u skladu s njima postupati. Za proširivanje se nikako ne smiju koristiti neodgovarajuće glave za proširivanje (sistem, veličina). Spoj bi mogao biti neupotrebljiv,

a moglo bi doći i do oštećenja stroja, kao i glava za proširivanje. Ovlaš podmažite konus trna za proširivanje (18). Odabranu glavu za proširivanje navijte do kraja (do graničnika) na napravu za proširivanje. Pročitajte upute za ugradnju i montažu koje izdaje proizvođač dotičnog sustava te postupajte u skladu s njima. REMS glave za proširivanje P i Cu ne odgovaraju proširivačima cijevi REMS Akku-Ex-Press Q&E ACC i REMS Power-Ex-Press Q&E ACC te se stoga ne smiju upotrebljavati.

### **Zamjena naprave za proširivanje kod presa REMS Power-Ex-Press Q&E ACC**

Izvucite utikač iz utičnice. Odvijte napravu za proširivanje s prese REMS Power-Ex-Press Q&E ACC. Rukom navijte i do kraja zategnite novu napravu za proširivanje.

### **2.6. Montaža (zamjena) glave za proširivanje (16) kod REMS Akku-Ex-Press Cu ACC (sl. 12)**

Izvadite akumulatorsku bateriju. Ovlaš podmažite konus trna za proširivanje. Odabranu glavu za proširivanje navijte do kraja na napravu za proširivanje. Naprava za proširivanje mora se sada tako namjestiti da potisnu silu pogonskog stroja na kraju proširenja preuzima pogonski stroj, a ne glava za proširivanje. U tu svrhu je potrebno napravu za proširivanje zajedno s glavom za proširivanje odvititi s pogonskog stroja. Posmični klip treba pustiti da se pomakne što više prema naprijed, ali tako da se stroj ne prebaci u reverzni hod. U tom se položaju naprava za proširivanje zajedno s navijenom glavom za proširivanje naviti na pogonski stroj sve dok segmenti glave za proširivanje ne budu potpuno otvoreni. U tom položaju napravu za proširivanje treba osigurati protumaticom.

### **2.7. Montaža (zamjena) glave za proširivanje (16) kod REMS Akku-Ex-Press P ACC (sl. 11)**

Izvadite akumulatorsku bateriju. Ovlaš podmažite konus trna za proširivanje (18). Odabranu glavu za proširivanje navijte do kraja na napravu za proširivanje. Koristite samo glave za proširivanje karakteristične za dotični sistem spajanja stiskanjem. Glave za proširivanje označavaju se slovima – za oznaku aksijalnih fittinga (spojnica) i brojkom – za oznaku veličine. Pročitajte upute za ugradnju i montažu koje izdaje proizvođač dotičnog sustava te postupajte u skladu s njima. Za proširivanje se nikako ne smiju koristiti neodgovarajuće glave za proširivanje (aksijalni prstenovi neodgovarajućeg sistema ili veličine). Spoj bi mogao biti neupotrebljiv, a moglo bi doći i do oštećenja stroja, kao i glava za proširivanje.

## **3. Rad presa**

### **3.1. Radijalne prese (sl. 1 do 6 i 16 do 19)**

Prije svake uporabe prese treba obaviti probno stiskanje s postavljenom spojnicom koristeći pogonski stroj i odgovarajuća kliješta za stiskanje, kliješta za stiskanje Mini odnosno stezni prsten s međukliještima. Kliješta za stiskanje (1), stezni prstenovi (20) odnosno stezni segmenti (21) moraju se u potpunosti zatvoriti. Pritom treba paziti da nakon potpuno završenog stiskanja čeljusti za stiskanje (10), stezni prstenovi (20) odnosno stezni segmenti (21) budu sasvim zatvoreni, kako na vrhovima (sl. 1 i 16 do 19, poz. „A“), tako i u bazi – spojnoj površini (sl. 1 i 16 do 19, poz. „B“). Potrebno je također ispitati nepropusnost spoja (poštujući propise koji vrijede u dotičnoj zemlji, odnosno primjenjive norme i smjernice).

Prije svake uporabe prese treba provjeriti jesu li kliješta za stiskanje, kliješta za stiskanje Mini odnosno stezni prsten i međukliješta oštećeni ili istrošeni, a osobito kontura (11 / 22) obaju čeljusti za stiskanje (10) odnosno sva tri stezna segmenta. Oštećena ili istrošena kliješta za stiskanje, kliješta za stiskanje Mini, stezni prsteni odnosno međukliješta više se ne smiju upotrebljavati. U tom bi slučaju postojala opasnost nepravilnog stiskanja (tj. propusnosti spoja), odnosno opasnost od nesreće.

Ukoliko pri zatvaranju kliješta za stiskanje, kliješta za stiskanje Mini dođe do nastanka izraženog srha (brida) na press-fitingu, može se dogoditi da spoj bude nepravilan, odnosno propustan (vidi 5. Smetnje).

Kako bi se izbjegla oštećenja prese treba paziti da u radnim položajima, kao što su primjerice oni prikazani na sl. 13 do 15, ne dođe do prekomjernog naprežanja između kliješta za stiskanje, kliješta za stiskanje Mini, steznog prstena, međukliješta, spojnice i pogonskog stroja.

#### **3.1.1. Tijek rada**

Kliješta za stiskanje, kliješta za stiskanje Mini (1) stisnite rukom toliko da ih je moguće potisnuti preko press-fitinga. Pogonski stroj s kliještima za stiskanje postavite na fitting pod pravim kutom na os cijevi. Otpustite kliješta za stiskanje tako da se zatvore oko fittinga. Pogonski stroj primite/držite za ručku kučiča (6) i za rukohvat sa sklopkom (9).

Položite stezni prsten (10) oko spojnice. Umetnite međukliješta (19) u pogonski stroj i blokirajte svornjake za držanje kliješta. Međukliješta (19) stisnite rukom toliko da se mogu položiti na stezni prsten, pa ih pustite kako bi nalegla uz stezni prsten, a ovaj na spojnicu.

Kod REMS Power-Press E polugicu za promjenu smjera vrtnje (7) pogurnite udesno (hod unaprijed – oznaka V) te uključite pritisnu sklopku (8). Pritisnu sklopku (8) držite stisnutu sve dok stiskanje nije završeno i dok se kliješta za stiskanje odnosno stezni prsten ne zatvore. Polugicu za promjenu smjera vrtnje (7) tada pomaknite ulijevo (hod unatrag – oznaka R), pritisnite sklopku (8) sve dok se pritisni valjčiči (5) sasvim ne vrate natrag, a klizna spojka ne aktivira. Kliznu spojku ne opterećujte bez potrebe.

Kod REMS Power-Press i REMS Akku-Press pritisnu sklopku (8) držite stisnutu sve dok se kliješta za stiskanje odnosno stezni prsten potpuno ne zatvore. U tom se trenutku javlja zvučni signal (pucketanje). Tipku povratnog hoda (13)

držite toliko dugo pritisnutom sve dok se pritisni valjčići (5) sasvim ne vrate natrag.

Kod REMS Mini-Press ACC, REMS Akku-Press ACC i REMS Power-Press ACC pritisnu sklopku (8) držite stisnutu sve dok se kliješta za stiskanje odnosno stezni prsten potpuno ne zatvore. Nakon potpuno završenog stiskanja pogonski se stroj automatski preklapa na povratni hod (prisilni povratni hod).

Kliješta za stiskanje stisnite rukom toliko da se zajedno s pogonskim strojem mogu skinuti sa spojnice (fitinga). Međukliješta stisnite rukom toliko da se zajedno s pogonskim strojem mogu skinuti sa steznog prstena. Rukom otvorite stezni prsten tako da ga možete skinuti sa spojnice.

### 3.1.2. Funkcijska sigurnost

Kod uređaja REMS Power-Press E postupak stiskanja završava otpuštanjem pritisne sklopke (8). Za mehaničku sigurnost pogonskog stroja u oba krajnja položaja pritisnih valjčića služi dodatno i sigurnosna klizna spojka ovisna o zakretnom momentu.

REMS Power-Press i REMS Akku-Press završava postupak stiskanja automatski uz emitiranje zvučnog signala (pucketanja). REMS Mini-Press ACC, REMS Akku-Press ACC i REMS Power-Press ACC završava postupak stiskanja automatski uz emitiranje zvučnog signala (pucketanja) te se automatski vraća natrag (prisilni povratni hod).

### NAPOMENA

**Samo s potpunim zatvaranjem kliješta za stiskanje, kliješta za stiskanje Mini, steznog prstena odnosno steznog segmenta može se ostvariti besprijekoran spoj. Treba paziti da nakon potpuno završenog stiskanja čeljusti za stiskanje (10), stezni prstenovi (20) odnosno stezni segmenti (21) budu sasvim zatvoreni, kako na vrhovima (sl. 1 i 16 do 19, poz. „A“), tako i u bazi – spojnjoj površini (sl. 1 i 16 do 19, poz. „B“). Ako pri zatvaranju kliješta za stiskanje, kliješta za stiskanje Mini, steznog prstena odnosno steznog segmenta dođe do nastanka izraženog srha (brida) na steznom tuljku, može se dogoditi da spoj bude nepravilan odnosno propustan (vidi 5. Smetnje).**

### 3.1.3. Sigurnost na radu

Zbog sigurnosti na radu pogonski su strojevi opremljeni sigurnosnom pritisnom sklopkom. Ona u svakom trenutku, a osobito u slučaju opasnosti, omogućuje trenutno zaustavljanje pogonskih strojeva. Pogonske je strojeve moguće u svakom položaju preklapati na povratni hod.

## 3.2. Aksijalne prese (sl. 6, 7, 10)

### 3.2.1. Stiskanje spojeva pomoću REMS Ax-Press 15 i REMS Ax-Press 40 (sl. 6, 7)

Predmontirani spoj aksijalnih fittinga (spojnica) staviti u glave za stiskanje (14). Pogonski stroj primite/držite za ručku kućišta (6) i za rukohvat sa sklopkom (9). Pritisnu sklopku (8) držite pritisnutu toliko dugo dok aksijalni prsten (tuljak) na nalegne na naslon aksijalnog fittinga. U tom se trenutnu oglašava i zvučni signal (pucketanje). Pritisnite tipku povratnog hoda (13) sve dok se glave za stiskanje (14) sasvim ne povuku.

Ako nakon zatvaranja glava za stiskanje nastane izraženi zazor između aksijalnog prstena i ruba aksijalnog fittinga, može se dogoditi da spoj bude nepravilan odnosno propustan (vidi 5. Smetnje). Pročitajte upute za ugradnju i montažu koje izdaje proizvođač dotičnog sustava te postupajte u skladu s njima.

*Stiskanje spojeva pomoću REMS Ax-Press 25 ACC, Ax-Press 25 L ACC (sl. 10)*

Pazite na različita radna područja aksijalnih presa. Vrijedi trenutno važeća prodajna dokumentacija tvrtke REMS. Glave za stiskanje treba umetnuti u stroj za stiskanje tako da se postupak stiskanja može obaviti po mogućnosti u jednom hodu. U nekim slučajevima to nije moguće, tako da se mora obaviti pripremno i završno stiskanje. U tu se svrhu prije drugog postupka stiskanja jedna ili obje glave za stiskanje moraju zakrenuti za 180° i tako utaknuti, kako bi razmak između njih bio što manji. Po potrebi se kod uređaja REMS Ax-Press 25 L ACC manji razmak mora dostići pomicanjem vanjske glave za stiskanje u središnji položaj. Pročitajte upute za ugradnju i montažu koje izdaje proizvođač dotičnog sustava te postupajte u skladu s njima.

Prethodno montirani spoj aksijalnih fittinga položite u glave za stiskanje (14). Pogonski stroj držite ili jednom rukom za rukohvat sa sklopkom (9) ili objema rukama za ručku kućišta (6) i za rukohvat sa sklopkom (9). Pritisnu sklopku (8) držite pritisnutu toliko dugo dok aksijalni prsten (tuljak) na nalegne na naslon aksijalnog fittinga. Pogonski stroj se zatim automatski preklapa na povratni hod (prisilni povratni hod).

Ako nakon zatvaranja glava za stiskanje nastane izraženi zazor između aksijalnog prstena i ruba aksijalnog fittinga, može se dogoditi da spoj bude nepravilan odnosno propustan (vidi 5. Smetnje). Pročitajte upute za ugradnju i montažu koje izdaje proizvođač dotičnog sustava te postupajte u skladu s njima.

Kod sistema spajanja aksijalnim fitinzima (spojnicama) tipa IV potrebne su različite glave za stiskanje za pojedine veličine cijevi. Upute za ugradnju i montažu koje izdaje proizvođač sistema potrebno je obavezno pročitati i u skladu s njima postupati.

### ⚠ OPREZ

**Opasnost od nagnečenja! Ne zahvaćajte rukama u područje u kojem se kreću glave za stiskanje (14)!**

### 3.2.2. Proširivanje s REMS Ax-Press 15 (sl. 6)

Aksijalni prsten (tuljak) navući preko cijevi, glavu za proširivanje uvesti u cijev do naslona, te glavu za proširivanje odn. pogonski stroj pritisnuti na cijev.

Uključiti pogonski stroj (8). Pazite pritom da prilikom postupka proširivanja razmak između aksijalnog prstena (tuljka) i glave za proširivanje bude dovoljno velik, jer bi u suprotnom moglo doći do savijanja ili loma čeljusti za proširivanje (17). Pritisnu sklopku (8) držite pritisnutu toliko dugo dok se cijev ne raširi. Akustični signal (pucketanje) označit će taj trenutak. Pritisnite tipku povratnog hoda (13) i držite ju pritisnutom dok se glava za proširivanje ponovno ne zatvorí. Po potrebi postupak proširivanja ponovite više puta. Upute za ugradnju i montažu koje izdaje proizvođač sistema potrebno je obavezno pročitati i u skladu s njima postupati.

## 3.3. REMS Akku-Ex-Press Q&E ACC, REMS Power-Ex-Press Q&E ACC (sl. 8)

Pročitajte upute za ugradnju i montažu koje izdaje proizvođač sistema te postupajte u skladu s njima. Q & E prsten odgovarajuće veličine navucite na cijev. Glavu za proširivanje uvedite u cijev te ju zajedno s pogonskim strojem pritisnite na cijev. Uključite pogonski stroj (8). Ako je glava za proširivanje otvorena, pogonski se stroj automatski prebacuje na povratni hod te se glava za proširivanje ponovno zatvara. Kod presa REMS Power-Ex-Press Q&E ACC pritisnu sklopku (8) zadržite i dalje pritisnutom, a glavu za proširivanje odn. pogonski stroj povlačite unazad. Pritom cijev treba sasvim malo okrenuti. Postupak proširivanja ponavljajte sve dotle dok čeljusti za proširivanje (17) ne budu do kraja ugrane u cijev. Kod presa REMS Power-Ex-Press Q&E ACC nakon svakog proširivanja pustite pritisnu sklopku (8), pričekajte da se trn za proširivanje potpuno vrati natrag i onda ponovo pritisnite sklopku (8). Postupak proširivanja ponavljajte sve dotle dok čeljusti za proširivanje (17) ne budu do kraja ugrane u cijev.

## Proširivanje alatima REMS Akku-Ex-Press P ACC, REMS Akku-Ex-Press Cu ACC (sl. 11, 12)

Kod alata REMS Akku-Ex-Press P ACC navucite aksijalni prsten (tuljak) preko cijevi, uvedite glavu za proširivanje u cijev do naslona te ju zajedno s pogonskim strojem pritisnuti na cijev. Uključite pogonski stroj (8). Pazite pritom da prilikom postupka proširivanja razmak između aksijalnog prstena (tuljka) i glave za proširivanje bude dovoljno velik, jer bi u suprotnom moglo doći do savijanja ili loma čeljusti za proširivanje (17). Pritisnu sklopku (8) držite pritisnutu toliko dugo dok se cijev ne raširi. U tom se trenutnu oglašava i zvučni signal (pucketanje). Po potrebi postupak proširivanja ponovite više puta. Pritom cijev treba sasvim malo okrenuti. Pročitajte upute za ugradnju i montažu koje izdaje proizvođač dotičnog sustava te postupajte u skladu s njima.

Kod alata REMS Akku-Ex-Press Cu ACC uvedite glavu za proširivanje u cijev do naslona te ju zajedno s pogonskim strojem pritisnite na cijev. Uključite pogonski stroj. Ako je glava za proširivanje otvorena, pogonski se stroj automatski prebacuje na povratni hod te se glava za proširivanje ponovno zatvara. Pročitajte upute za ugradnju i montažu koje izdaje proizvođač dotičnog sustava te postupajte u skladu s njima.

## 3.4. Elektronička kontrola napunjenosti baterije sa zaštitom od prekomjernog pražnjenja

Sve akumulatorske prese proizvođača REMS opremljene su u izvedbama od 01.01.2011. elektroničkom kontrolom napunjenosti baterije sa zaštitom od prekomjernog pražnjenja sa dvobojnim zeleno/crvenim LED indikatorom (23). LED svijetli zeleno kada je baterija potpuno ili još uvijek dovoljno napunjena. Ako LED svijetli crveno, baterija se mora napuniti. Pogonski stroj će tekuci ciklus stiskanja privesti kraju i nakon toga se može ponovo uključiti tek pošto se umetne napunjena baterija. Ako se pogonski stroj ne koristi, LED se nakon približno 2 sata gasi i počinje opet svijetliti tek kada se uređaj ponovo uključi.

## 4. Održavanje

### ⚠ UPOZORENJE

Bez obzira na provedbu navedenih postupaka održavanja, neophodno je da se REMS pogonski strojevi zajedno sa svim alatima (npr. kliještima za stiskanje, kliještima za stiskanje Mini, steznim prstenima s međukliještima, glavama za stiskanje, glavama za proširivanje) i pribor (npr. baterija, brzi punjač) najmanje jednom godišnje dostave u ovlaštenu servisnu radionicu tvrtke REMS radi provođenja inspekcije i redovnog ispitivanja električnih uređaja sukladno normi EN 62638:2010-08 (VDE 0702).

### 4.1. Čuvanje/održavanje

#### ⚠ UPOZORENJE

**Prije ikakvih radova na održavanju alata/uređaja mora se izvući utikač iz utičnice, odnosno izvaditi akumulator!**

Kliješta za stiskanje, kliješta za stiskanje Mini, stezni prsteni, međukliješta, glave za stiskanje, kao i glave za proširivanje, a osobito njihove zahvatne površine, treba držati čistima. Jako onečišćene metalne dijelove očistite primjericom terpentinskim uljem koje dodatno štiti od hrđe.

Dijelove od plastike (npr. kućište, akumulatori) čistite samo blagom sapunicom i vlažnom krpicom. Ne upotrebljavajte uobičajena sredstva za čišćenje u kućanstvu. Ona sadrže različite kemikalije koje mogu oštetiti dijelove od plastike. Ni u kojem slučaju za čišćenje plastike ne upotrebljavajte benzin, terpentin, razrjeđivače ili slične proizvode.

Pazite pritom na to da tekućine ni u kojem slučaju ne dospiju u unutrašnjost električnog uređaja. Jednako tako, nikad ga ne uranjajte u tekućinu.

### 4.1.1. Kliješta za stiskanje, kliješta za stiskanje Mini, stezni prsteni i međukliješta

Redovito provjeravajte pokretljivost kliješta za stiskanje, kliješta za stiskanje Mini, steznih prstena i međukliješta. Po potrebi treba očistiti kliješta za stiskanje,

kliješta za stiskanje Mini, stezne prstene odnosno međukliješta, a svornjake (12) čeljusti za stiskanje, stezne segmente odnosno međučeljusti lagano podmazati strojnim uljem – ne demontirajući pritom kliješta za stiskanje, kliješta za stiskanje Mini, stezne prstenove niti međukliješta! Uklonite moguće naslage nečistoće iz konture stiskanja (11). Funkcionalnost svih kliješta za stiskanje, kliješta za stiskanje Mini, steznih prstena i međukliješta redovito provjeravajte provedbom probnog stiskanja uložene spojnice. Samo s potpunim zatvaranjem kliješta za stiskanje, kliješta za stiskanje Mini, steznog prstena odnosno steznog segmenta može se ostvariti besprijekoran spoj. Treba paziti da nakon potpuno završenog stiskanja čeljusti za stiskanje (10), stezni prstenovi (20) odnosno stezni segmenti (21) budu sasvim zatvoreni, kako na vrhovima (sl. 1 i 16 do 19, poz. „A“), tako i u bazi – spojnoj površini (sl. 1 i 16 do 19, poz. „B“). Ako pri zatvaranju kliješta za stiskanje, kliješta za stiskanje Mini, steznog prstena odnosno steznog segmenta dođe do nastanka izraženog srha (brida) na steznom tuljku, može se dogoditi da spoj bude nepravilan odnosno propustan (vidi 5. Smetnje).

Oštećena ili istrošena kliješta za stiskanje, kliješta za stiskanje Mini, stezni prsteni i međukliješta više se ne smiju upotrebljavati. U dvojbjenim situacijama, pogonski stroj sa svim kliještima za stiskanje, kliještima za stiskanje Mini, steznim prstenima i međukliještima dostavite na pregled u ovlaštenu ugovorni servis tvrtke REMS.

#### 4.1.2. Radijalne prese

Zahvatna mjesta kliješta za stiskanje držite čistima, a osobito pritisne valjčice (5) i svornjak držala kliješta (2) redovito čistite i zatim lagano podmazujte strojnim uljem. Funkcijsku sigurnost pogonskog stroja redovito provjeravajte tako da provedete pokusno stiskanje s najvećim press-fitingom (spojnicom). Ako se kliješta pri tom pokusnom stiskanju potpuno zatvore (vidi sliku) to znači da je funkcija stroja sigurna.

#### 4.1.3. Aksijalne prese

Glave za stiskanje (14) i prihvatne otvore u napravi za stiskanje treba držati čistima. Glave za proširivanje (16) i trn za proširivanje (18) treba također držati čistima. S vremena na vrijeme trn (18) lagano podmažite.

#### 4.1.4. Proširivač cijevi

Kod presa REMS Akku-Ex-Press Q & E ACC, REMS Power-Ex-Press Q & E ACC, REMS Akku-Ex-Press P ACC, REMS Akku-Ex-Press Cu ACC držite napravu za proširivanje (15), glave za proširivanje (16) i trn za proširivanje (18) čistim. S vremena na vrijeme ovlašt podmažite trn (18).

### 4.2. Pregled/Popravak

#### **⚠ UPOZORENJE**

**Prije provedbe remontnih radova ili popravaka potrebno je izvući utikač iz mrežne utičnice, odnosno ukloniti akumulator!** Ove radove smije obavljati samo stručno osoblje.

Prijenosni mehanizam pogonskog stroja REMS Power-Press E ne zahtijeva nikakvo održavanje. Mehanizam se okreće u trajnom punjenju masti te stoga ne zahtijeva dodatno podmazivanje. REMS Power-Press E i REMS Power-Press ACC: Elektromotor ima ugljene četkice, koje se radom troše te ih je potrebno povremeno pregledati, odnosno zamijeniti. U tu svrhu treba otpustiti vijke gornje polovice kućišta pogonskog motora te skinuti taj dio kućišta. Četkice treba izvaditi i pregledati. Pregledati treba i kolektor te ga propuhati komprimiranim zrakom. Ako je potrebno, četkice treba zamijeniti i to samo originalnim REMS Power-Press ugljenim četkicama. REMS-ovi pogonski strojevi (osim REMS Power-Press E) rade elektrohidraulički. Pri nedovoljnoj sili stiskanja ili pri gubitku ulja pogonski stroj je potrebno dostaviti REMS-u ili REMS-ovom ovlaštenom servisu na pregled i po potrebi popravak.

#### **NAPOMENA**

Oštećena ili istrošena kliješta za stiskanje, kliješta za stiskanje Mini, stezni prsteni, međukliješta, glave za stiskanje i glave za proširivanje ne mogu se popraviti.

## 5. Smetnje

Kako bi se izbjegla oštećenja prese treba paziti da u radnim položajima, kao što su primjerice oni prikazani na sl. 13 do 15, ne dođe do prekomjernog naprezanja između kliješta za stiskanje, kliješta za stiskanje Mini, steznog prstena, međukliješta, spojnice i pogonskog stroja.

### 5.1. Smetnja: Pogonski stroj ne radi.

#### **Uzrok:**

- Ugljene četkice su istrošene (REMS Power-Press E, REMS Power-Press ACC, REMS Power-Ex-Press Q & E ACC).
- Priključni kabel je neispravan (REMS Power-Press E, REMS Power-Press ACC, REMS Power-Ex-Press Q & E ACC).
- Akumulator je prazan ili neispravan (REMS akumulatorski pogonski strojevi).
- Pogonski stroj je neispravan.

### 5.2. Smetnja: Radijalna presa ne završava postupak stiskanja, kliješta za stiskanje, kliješta za stiskanje Mini, međukliješta i stezni prsten ne zatvaraju se do kraja.

#### **Uzrok:**

- Pogonski stroj se pregrijava (REMS Power-Press E, REMS Power-Press ACC, REMS Power-Ex-Press Q & E ACC).
- Ugljene četkice su istrošene (REMS Power-Press E, REMS Power-Press ACC, REMS Power-Ex-Press Q & E ACC).
- Klizna spojka je neispravna (REMS Power-Press E).
- Akumulator je prazan ili neispravan (REMS akumulatorski pogonski strojevi).
- Pogonski stroj je neispravan.
- Pogrešna kliješta za stiskanje, kliješta za stiskanje Mini, stezni prsten ili glava za stiskanje (kontura stiskanja, veličina).
- Kliješta za stiskanje, kliješta za stiskanje Mini, stezni prsten ili međukliješta su teško pokretljivi ili neispravni.

### 5.3. Smetnja: Pri zatvaranju kliješta za stiskanje, kliješta za stiskanje Mini, stezni segmenti nastaje jasno izražen srh (brid) na steznom tuljku.

#### **Uzrok:**

- Oštećena ili istrošena kliješta za stiskanje, kliješta za stiskanje Mini, stezni segmenti odnosno stezni prsten ili kontura stiskanja.
- Koriste se pogrešna kliješta za stiskanje, kliješta za stiskanje Mini odnosno stezni prsten ili međukliješta (kontura stiskanja, veličina).
- Neodgovarajuća usklađenost prstena, cijevi i potpornog tuljka.

### 5.4. Smetnja: Čeljusti za stiskanje se i pri neopterećenim kliještima za stiskanje, kliještima za stiskanje Mini zatvaraju s međusobnim pomakom na mjestima „A“ i „B“ (sl. 1).

#### **Uzrok:**

- Kliješta za stiskanje, kliješta za stiskanje Mini pala su na pod, tlačna opruga je iskrivljena.

### 5.5. Smetnja: Kod aksijalnih presa cijev je stisnuta između steznog tuljka i ruba fittinga.

#### **Uzrok:**

- Proširenje je predugačko.
- Cijev je predaleko nagurana na potporni tuljak kompresijske spojnice.
- Pogrešna glava za proširivanje (neodgovarajućeg sistema, veličina).
- Neodgovarajuća usklađenost prstena, cijevi i potpornog tuljka.

### 5.6. Smetnja: Kod aksijalnih presa pri zatvaranju glava za stiskanje nastaje izraženi zazor između aksijalnog prstena i ruba fittinga.

#### **Uzrok:**

- Cijev je stisnuta između aksijalnog prstena i ruba fittinga, vidi 5.5.
- Pogrešna glava za stiskanje (aksijalni prstenovi neodgovarajućeg sistema ili veličine).

### 5.7. Smetnja: Proširivač ne završava postupak proširivanja, glava za proširivanje ne otvaraju se do kraja.

#### **Uzrok:**

- Pogonski stroj je pregrijan (REMS Power-Ex-Press Q & E ACC).
- Ugljene četkice su istrošene (REMS Power-Ex-Press Q & E ACC).
- Punjiva baterija je prazna ili neispravna (REMS akumulatorski pogonski strojevi).
- Pogonski stroj je neispravan.
- Pogrešna glava za proširivanje (neodgovarajućeg sistema, veličina).
- Glava za proširivanja su teško pokretljivi ili neispravni.
- Naprava za proširivanje je pogrešno namještena (REMS Akku-Ex-Press Cu ACC).
- Razmak aksijalnog prstena (tuljka) nije dostatan u odnosu na glavu za proširivanje.

## 6. Jamstvo proizvođača

Trajanje jamstva je 12 mjeseci od predaje novog proizvoda prvom korisniku. Trenutak predaje (preuzimanja od strane korisnika) potvrđuje se predodjenjem originalne prodajne dokumentacije, na kojoj mora biti označen naziv/oznaka artikla i datum kupnje. Sve greške u radu uređaja nastale unutar jamstvenog roka, a za koje se dokaže da su uzrokovane pogreškama u proizvodnji ili materijalu, odstraniti će se besplatno. Otklanjanjem reklamiranih nedostataka jamstveni rok se ne produžuje niti se obnavlja. Štete, čiji se uzrok može svesti na prirodno habanje, nestručnu uporabu ili zlouporabu uređaja, nepoštivanje propisa i uputa za rad, uporabu neodgovarajućih sredstava za rad, preopterećenje, nesvrshodnu primjenu, te vlastite ili tuđe zahvate u uređaj ili druge razloge za koje tvrtka REMS ne snosi krivicu, nisu obuhvaćene jamstvom.

Zahvate obuhvaćene jamstvom smiju obavljati samo REMS-ove ovlaštene servisne radionice. Reklamacije će biti priznate samo ako se uređaj dostavi u neku od navedenih radionica bez ikakvih prethodnih zahvata i nerastavljen u dijelove. Zamijenjeni artikli ili dijelovi postaju vlasništvo tvrtke REMS.

Troškove transporta do i od radionice snosi korisnik.

Zakonska prava korisnika, a osobito glede prava na reklamacije prema prodavaču u slučaju nedostataka kod kupljenog proizvoda, ovim jamstvom ostaju netaknuta. Ovo jamstvo proizvođača vrijedi samo za nove uređaje koji su kupljeni i koji se koriste unutar Europske unije, u Norveškoj ili Švicarskoj.

Za ovo jamstvo vrijedi njemačko pravo uz izuzeće sporazuma Ujedinjenih Nacija o ugovorima koji se tiču međunarodne robne kupoprodaje (CISG).

## 7. Produženje jamstva proizvođača na 36 mjeseci

Za pogonske strojeve navedene u ovim uputama za rad, koji su predani prvom korisniku od 01.01.2011. i kasnije, postoji mogućnost produženja jamstvenog roka gore navedenog jamstva proizvođača na 36 mjeseci. Preduvjet za to je da se pogonski stroj najmanje svakih 12 mjeseci nakon predaje prvom korisniku šalje jednoj od REMS-ovih ovlaštenih servisnih radionica radi provođenja naplative inspekcije, kao i da se navodi na natpisnoj pločici uređaja održavaju čitljivim. Prilikom godišnje inspekcije pogonski stroj se, primjerice, razlaže na sastavne dijelove, provjeravaju se potrošni dijelovi i u pravilu zamjenjuju novima. Osim toga obavlja se i godišnje redovno ispitivanje električnih uređaja propisano normom EN 62638:2010-08 (VDE 0702) za elektroalate. Po završetku inspekcije ovlaštena REMS-ova servisna radionica izdaje detaljni ispitni certifikat za pogonski stroj, na kome je naveden i broj stroja. Pogonski stroj dobiva ispitnu plaketu. Trenutak predaje (preuzimanja proizvoda od strane korisnika) potvrđuje se predočenjem originalne prodajne dokumentacije, a pridržavanje intervala inspekcije prilaganjem originalnih ispitnih certifikata za dotični proizvod. Prije eventualno potrebnih popravaka izdaje se predračun.

## 8. Popisi rezervnih dijelova

Popise rezervnih dijelova potražite na adresi [www.rems.de](http://www.rems.de) → Downloads → Parts lists.

## Prevod originalnega navodila za uporabo

Za uporabo stiskalnih klešč REMS, stiskalnih klešč REMS Mini, stiskalnih obročev REMS, vmesne klešč REMS, stiskalnih glav REMS in širilnih glav REMS za različne cevne povezovalne sisteme velja konkretna aktualna prodajna dokumentacija REMS. V primerih, ko pri proizvajalcih sistemskih komponent pride do sprememb obstoječih komponent, ali ko se pojavijo na trgu njihove novitete, je potrebno pri REMS-u preveriti možnost uporabe (Fax +49 7151 17 07-110). Pridržujemo si pravico do sprememb in popravkov možnih napak.

<b>SI. 1–19</b>	12 Sornik
1 Klešče	13 Gumb povratnega teka
2 Sornik držala klešč	14 Stiskalne glave
3 Pritisna letev	15 Naprava za razširjanje
4 Zaskočni zatič	16 Razširjevalna glava
5 Pritisno vreteno	17 Razširjevalne čeljusti
6 Ročaj ohišja	18 Razširjevalni trn
7 Ročica za spreminjanje smeri vrtenja	19 Vmesne klešče
8 Pritisno stikalo	20 Stiskalni obroč
9 Ročaj stikala	21 Stiskalni segment
10 Čeljusti	22 Stiskalna kontura (stiskalni obroč oz. stiskalni segmenti)
11 Kontura stiskanja	23 Prikaz o stanju napolnjenosti

## Splošna varnostna navodila

### ⚠ OPOZORILO

**Preberite si vsa varnostna navodila in napotke. Neupoštevanje varnostnih navodil in napotkov lahko povzroči električni udar, požar in/ali težke poškodbe.**

**Shranite vsa varnostna navodila in napotke za prihodnost.**

Izraz „električno orodje“, ki se pojavlja v varnostnih navodilih, se nanaša na električno orodje, ki ga napaja elektrika iz omrežja (z omrežnim kablom) in na akumulatorska električna orodja (brez omrežnega kabla).

### 1) Varnost na delovnem mestu

- Poskrbite za to, da bo delovno mesto čisto in dobro osvetljeno.** Nered in neosvetljena delovna območja lahko privedejo do nesreč.
- Z merilnim električnim orodjem ne smete delati v okolju, kjer je nevarnost eksplozije in kjer se nahajajo gorljive tekočine, plini ali prah.** Električno orodje povzroči iskrenje, ki lahko vname prah ali hlape.
- Poskrbite za to, da se med uporabo električnega orodja druge osebe in otroci ne bodo nahajali v bližini.** Pri odvracanju pozornosti lahko izgubite kontrolo nad napravo.

### 2) Električna varnost

- Priključni vtič električnega orodja mora ustrezati vtičnici. Vtiča ne smete v nobenem primeru spremeniti.** Ne uporabljajte adapterskega vtiča skupaj z ozemljenimi električnimi orodji. Nespremenjeni vtič in primerne vtičnice zmanjšajo tveganje električnega udara.
- Izognite se stiku telesa z ozemljenimi površinami kot npr. cevi, grelcev, štedilnikov in hladilnikov.** Če je vaše telo ozemljeno, obstaja povečano tveganje električnega udara.
- Ne dovolite, da bi bilo električno orodje izpostavljeno dežju ali mokroti.** Vdor vode v električno orodje poveča tveganje električnega udara.
- Ne uporabljajte kabla v druge namene, npr. za nošenje električnega orodja, obešanje ali za poteg vtiča iz vtičnice.** Poskrbite za to, da kabel ne bo v bližini vročine, olja, ostrih robov ali premikajočih se delov naprav. Poškodovani ali zamotani kabli povečajo tveganje električnega udara.
- Če uporabljate električno orodje na prostem, uporabljajte samo podaljševalni kabel, ki je primeren za uporabo na prostem.** Uporaba podaljševalnega kabla, ki je primeren za uporabo na prostem, zmanjša tveganje električnega udara.
- Če se ne morete izogniti uporabi električnega orodja v vlažnem okolju, uporabite stikalo za zaščito pred jalovim tokom.** Uporaba stikala za zaščito pred jalovim tokom zmanjša tveganje električnega udara.

### 3) Varnost oseb

- Bodite pozorni, pazite na to, kar delate in razumno delajte z električnim orodjem. Ne uporabljajte električnega orodja, ko ste utrujeni ali pod vplivom drog, alkohola ali zdravil.** Le trenutek nepazljivosti pri uporabi električnega orodja lahko vodi do resnih poškodb.
- Nosite osebno zaščitno opremo in vselej zaščitna očala.** Nošenje osebne zaščitne opreme, kot npr. maske za zaščito proti prahu, nezdrsljivih zaščitnih čevljev ali zaščite sluha, glede na vrsto in uporabo električnega orodja, zmanjša tveganje poškodb.
- Preprečite nenamerni zagon. Prepričajte se, da je električno orodje izklopljeno, preden ga priključite na oskrbo z električnim tokom in/ali akumulatorsko baterijo, ga priključite ali nosite.** Če imate pri nošenju električne naprave prst na stikalu ali priključite napravo vklopljeno na oskrbo z električnim tokom, lahko to vodi do nesreč.
- Predem vklopite električno orodje, odstranite vstavna orodja ali vijačni ključ.** Orodje ali ključ, ki se nahaja v vrtečem se delu naprave, lahko vodi do resnih poškodb.
- Preprečite neobičajno držo telesa. Poskrbite za varno stojišče in vedno držite ravnotežje.** Tako lahko v nepričakovanih situacijah električno orodje bolje kontrolirate.
- Nosite primerno obleko. Ne nosite širokih oblačil ali nakita. Poskrbite za to, da bodo lasje, oblačila in rokavice v stran od premikajočih se delov.** Ohlapna oblačila, nakit ali dolgi lasje se lahko zajamejo s strani premikajočih se delov.



- g) Če lahko montirate odsesovanje prahu in prestrezne priprave, se prepričajte, da so priklopljene in da se pravilno uporabljajo. Uporaba odsesovanja prahu lahko zmanjša nevarnosti zaradi prahu.
- 4) Uporaba in ravnanje z električnim orodjem
- a) Ne preobremenjujte naprave. Za svoje delo uporabite električno orodje, ki je za to primerno. S primernim električnim orodjem lahko v boljše in varneje delate v navedenem območju zmogljivosti.
- b) Ne uporabljajte električnega orodja z okvarjenim stikalom. Električnega orodja, ki ga ni možno več vklopiti ali izklopiti je nevarno in se mora popraviti.
- c) Pred nastavitvijo naprave, menjavo delov pribora ali odložitvijo naprave morate povlečiti vtiči iz vtičnice in/ali odstraniti akumulatorsko baterijo. Ta previdnostni ukrep prepreči nenamerni start električnega orodja.
- d) Električna orodja, ki niso v uporabi, morate hraniti izven dosega otrok. Ne dovolite, da napravo uporabljale osebe, ki se z njo niso seznanile ali ki niso prebrale tega navodila. Električna orodja so nevarna, če jih uporabljajo neizkušene osebe.
- e) Skrbno negujte električno orodje. Kontrolirajte, ali premikajoči se deli naprave brezhibno delujejo in niso zatakneni, ali so deli zlomljeni ali poškodovani tako, da bi to okrnilo funkcijo električnega orodja. Poskrbite za to, da se bodo poškodovani deli pred uporabo orodja popravili s strani kvalificiranih strokovnjakov ali v pooblaščenem servisni delavnici REMS. Veliko nesreč se zgodi, ker so električna orodja slabo vzdrževana.
- f) Poskrbite za to, da bodo rezalna orodja ostra in čista. Skrbno negovana rezalna orodja z ostrimi robovi rezil se redkeje zataknejo in so lažje vodljiva.
- g) Električno orodje, pribor, vstavna orodja itd. uporabljajte v skladu s temi navodili. Pri tem upoštevajte delovne pogoje in dejavnost, ki se izvaja. Uporaba električnih orodjih v druge namene, kot so predvidene, lahko vodi do nevarnih situacij. Vsaka samovoljna sprememba električne naprave iz varnostnih razlogov ni dovoljena.
- 5) Uporaba in ravnanje z akumulatorskim orodjem
- a) Akumulatorske baterije polnite samo v polnilnih napravah, ki jih priporoča proizvajalec. Za polnilno napravo, ki je primerna na določeno vrsto akumulatorskih baterij, obstaja nevarnost požara v primeru, če jo uporabljate z drugimi akumulatorskimi baterijami.
- b) V električnih orodjih uporabljajte samo v ta namen predvidene akumulatorske baterije. Uporaba drugih akumulatorskih baterij lahko vodi do poškodb in nevarnosti požara.
- c) Neuporabljene akumulatorske baterije se ne smejo nahajati v bližini pisarniških sponk, kovancev, ključev, žebeljev, vijakov ali drugih majhnih kovinskih predmetov, ki bi lahko povzročili premostitev kontaktov. Kratek stik med kontakti akumulatorske baterije lahko povzroči opekline ali ogenj.
- d) Pri napačni uporabi lahko iz akumulatorske baterije izstopi tekočina. Preprečite kontakt z njo. Pri naključnem stiku izperite z vodo. Ob stiku tekočine z očmi dodatno poiščite zdravniško pomoč. Tekočina, ki izstopi iz akumulatorske baterije, lahko draži kožo ali povzroči opekline.
- 6) Servis
- a) Poskrbite za to, da se bo električno orodje popravilo samo s strani strokovnega osebja in z originalnimi nadomestnimi deli. S tem zagotovite ohranitev varnosti vaše naprave.

## Posebna varnostna navodila

### ⚠ OPOZORILO

- Uporabljajte osebna zaščitna sredstva (npr. zaščitna očala).
- Izogibajte se nenormalni drži telesa, ne sklanjajte se predaleč.
- Pred menjavo stiskalnega oz. širilnega orodja iz el. omrežja, oz. odstranite akumulator!
- Pogonski stroj razvija zelo veliko moč stiskanja, zato bodite pri delu posebno previdni. Pri delu z njim naj bodo tretje osebe izven delovnega območja.
- Med delom držite pogonski stroj samo za ročaj ohišja (6) in ročaj stikala (9). Ne posegajte v gibljive dele (območje stiskanja in razširjanja)!
- Radialno stiskalnico ne uporabljajte pri nezaskočenem sorniku držala čeljusti (2). Nevarnost preloma!
- Radialno stiskalnico s stiskalnimi kleščami, stiskalnimi kleščami Mini oz. stikalni obroč vedno natakните pravokotno k cevni osi na spojnik stiskalnice. Nikoli ga ne natakните poševno.
- Radialnega stiskanja nikoli ne pričnite brez vstavljenih stiskalnih klešč, stiskalnih klešč Mini oz. stiskalnega obroča. Postopek stiskanja naj bo vedno samo z delovnim namenom in nikoli „v prazno“. Brez nasprotnega pritiska fittinga je aparat oz. so klešče brez potrebe visoko obremenjene.
- Pred uporabo stiskalnih klešč, stiskalnih klešč Mini oz. stiskalnih obročev tujih znamk morate preveriti, ali so slednji primerni za pogonski stroj. Preberite in upoštevajte navodilo za obratovanje proizvajalca stiskalnih klešč, stiskalnih klešč Mini oz. stiskalnega obroča.
- Aksialno stiskalnico uporabljajte samo s popolnoma nataknenimi stiskalnimi glavami. Nevarnost pre-loma!
- Aksialno stiskalnico s stiskalnimi glavami nastavljajte na fittinge pravokotno na os cevi in nikoli poševno.
- Širilne glave privijte na širilno pripravo vedno do naslona.
- Poškodovanih stiskalnih klešč, stiskalnih klešč Mini, stiskalnih obročev, vmesnih klešč, stiskalnih glav, širilnih glav, ne smete popravljati. Nevarnost loma!






- Preberite in upoštevajte navodila za vgradnjo in montažo proizvajalcev posameznih sistemov.
- Te naprave niso predvidene, da bi jo uporabljale osebe (vključno z otroki) z zmanjšanimi psihičnimi, senzoričnimi ali umskimi sposobnostmi ali osebe s pomanjkljivimi izkušnjami in znanjem, razen če jih ni o uporabi naprave poučila odgovorna oseba za varnost ozir. če za varnost odgovorna oseba med uporabo izvaja kontrolo. Otroke morate kontrolirati, saj s tem lahko zagotovite, da se z napravo ne bodo igrali.
- Električne naprave naj uporablja samo priučeno osebje. V izobraževalne namene lahko napravo uporabljajo tudi mlajše osebe, če so starejše od 16 let ter pod strokovnim nadzorstvom.
- Pred namestitvijo akumulatorske baterije se prepričajte, da je električna naprava izključena. Vstavljanje akumulatorskih baterij v vključeno električno napravo lahko privede do nezgod.
- Pri temperaturah akumulatorske baterije/polnilnika oz. okolice  $\leq 5^{\circ}\text{C}/40^{\circ}\text{F}$  ali  $\geq 40^{\circ}\text{C}/105^{\circ}\text{F}$  se akumulatorske baterije in polnilnika ne smete uporabljati.
- Izrabljenih akumulatorskih baterij ne smete odstraniti med gospodinjske odpadke, temveč jih morate oddati pooblaščenemu servisu REMS oziroma drugemu pooblaščenemu lokalnemu zbiralcu tovrstnih odpadkov.
- Upoštevajte predpise o vzdrževanju in navodila o menjavi orodij.
- Redno kontrolirajte priključno napeljavo električne napeljave. V primeru poškodovane napeljave poskrbite za to, da se popravilo izvede v pooblaščenem servisu REMS. Redno preverjajte tudi kabselske podaljške in jih zamenjajte, če so poškodovani.

## Namenska uporaba

### ⚠ OPOZORILO

Radialne stiskalnice REMS uporabljajte izključno v skladu z namembnostjo za izdelavo stiskalnih spojev vseh običajnih sistemov stiskalnega fittinga. Rezalne klešče REMS uporabljajte izključno v skladu z namembnostjo za rezanje navojnih cevi do trdnostnega razreda 4.8 (400 N/mm<sup>2</sup>). Kabselske škarje REMS uporabljajte izključno v skladu z namembnostjo za rezanje električnih kablov  $\leq 300\text{ mm}^2$  ( $\varnothing 30\text{ mm}$ ). Aksialne stiskalnice REMS uporabljajte izključno v skladu z namembnostjo za izdelavo cevnih zvez s pomočjo stiskanja tulk in za razširitev cevi vseh običajnih sistemov stiskanja tulk. Napravo za širjenje cevi REMS uporabljajte izključno v skladu z namembnostjo za razširitev in kalibriranje cevi. Vse druge uporabe od zgoraj navedenih niso v skladu z namembnostjo in zaradi tega niso dovoljene.

## Razlaga simbolov

-  Pred zagonom preberite navodilo za obratovanje
-  Električno orodje ustreza zaščitnemu razredu I
-  Električno orodje ustreza zaščitnemu razredu II
-  Naprava ni primerna za uporabo na prostem
-  Okolju prijazna odstranitev odpadkov

## 1. Tehnični podatki

### 1.1. Številke artiklov

REMS Power-Press E pogonski stroj	572100
REMS Power-Press pogonski stroj	577001
REMS Power-Press ACC pogonski stroj	577000
REMS Mini-Press ACC pogonski stroj Li-Ion	578001
REMS Akku-Press pogonski stroj Li-Ion	571003
REMS Akku-Press ACC pogonski stroj Li-Ion	571004
REMS Akku-Press 15 pogonski stroj Li-Ion	573002
REMS Ax-Press 25 ACC pogonski stroj Li-Ion	573003
REMS Ax-Press 25 L ACC pogonski stroj Li-Ion	573004
REMS Ax-Press 40 pogonski stroj Li-Ion	573006
REMS Akku-Ex-Press Cu ACC pogonski stroj Li-Ion	575006
REMS Akku-Ex-Press P ACC pogonski stroj Li-Ion	575008
REMS Akku-Ex-Press Q & E ACC pogonski stroj Li-Ion	575005
REMS Power-Ex-Press Q & E ACC pogonski stroj	575007
Naprava za razširjanje 6–40 mm, 1/2–1 1/2"	575100
Naprava za razširjanje 54–63 mm, 2"	575101
REMS Akku Li-Ion 14,4 V, 1,3 Ah	571540
REMS Akku Li-Ion 14,4 V 2,2 Ah	571550
REMS Oskrba z napetostjo Li-Ion	571565
Hitri polnilnik Li-Ion/Ni-Cd 230 V, 50–60 Hz, 65 W	571560
Pločevinasti kovček REMS Power-Press E	570280
Pločevinasti kovček REMS Power-Press	570280
Pločevinasti kovček REMS Power-Press ACC	570280
Pločevinasti kovček REMS Mini-Press ACC	578290
Pločevinasti kovček REMS Akku-Press/REMS Akku-Press ACC	571290
Pločevinasti kovček REMS Ax-Press 15/40	573282
Pločevinasti kovček REMS Akku-Ex-Press Q & E ACC	578290
Pločevinasti kovček REMS Ax-Press 25 ACC/Ax-Press 25 L ACC	573284

Pločevinasti kovček REMS Akku-Ex-Press Cu ACC	573284
Pločevinasti kovček REMS Akku-Ex-Press P ACC	573284
Pločevinasti kovček Combi Set REMS Ax-Press 25 ACC in Akku-Ex-Press P ACC	573284

## 1.2. Delovno območje

REMS Mini-Press ACC radialna stiskalnica za izdelavo stiskanih zvez vseh znanih sistemov stiskanja fittingov na jeklenih ceveh, ceveh iz nerjavnega jekla, bakra, plastike in na sestavljenih ceveh Ø 10–40 mm

REMS Power-Press in REMS Akku-Press radialne stiskalnice za izdelavo stiskanih zvez vseh znanih sistemov stiskanja fittingov na jeklenih ceveh, ceveh iz nerjavnega jekla, bakra, plastike in na sestavljenih ceveh Ø 10–108 mm

Aksialne stiskalnice za izdelavo zvez stiskanja tulc (sistemi pretičnih puš) na ceveh iz nerjavnega jekla, bakra, plastike, sestavljenih ceveh in širjenje plastičnih in sestavljenih cevi Ø 12–40 mm

REMS Akku-Ex-Press Q & E ACC za širjenje cevi/obrocev sistema Uponor Quick & Easy Ø 16–40 mm Ø ¾–1½"

REMS Power-Ex-Press Q & E ACC za širjenje cevi/obrocev sistema Uponor Quick & Easy Ø 16–63 mm Ø ½–2"

REMS Akku-Ex-Press Cu ACC za razširitev in kalibriranje cevi Ø 8–42 mm Ø ¾–1¾"

REMS Akku-Ex-Press P ACC za razširitev cevi Ø 12–40 mm

### Območje delovne temperature

Akumulatorske naprave REMS 0°C–+60°C  
Stiskalnice, ki obratujejo v omrežju –8°C–+60°C

## 1.3. Moč potiska / Moč stiskanja

Moč potiska radialnih stiskalnic	32 kN
Sila stiskanja radialnih stiskalnic	100 kN
Moč potiska radialnih stiskalnic Mini	22 kN
Sila stiskanja radialnih stiskalnic Mini	70 kN
Sila stiskanja REMS Ax-Press 15	17 kN
Sila stiskanja REMS Ax-Press 40	30 kN
Sila stiskanja REMS Ax-Press 25 ACC	20 kN
Sila stiskanja REMS Ax-Press 25 L ACC	13 kN
Sila stiskanja REMS Akku-Ex-Press Cu ACC	20 kN
Sila stiskanja REMS Akku-Ex-Press P ACC	20 kN
REMS Akku-Ex-Press Q & E ACC	20 kN
REMS Power-Ex-Press Q & E ACC	34 kN

## 1.4. Električni podatki

REMS Power-Press E, 230 V 1~; 50–60 Hz; 450 W; 1,8 A  
REMS Power-Press, S3 15% (AB 2/10 min)  
REMS Power-Press ACC, zaščitna izolacija (73/23/EWG)  
REMS Power-Ex-Press Q & E ACC, odprava motenj (89/326/EWG)

REMS Akku-Press, Akku-Press ACC Ax-Press 15/40 14,4 V =; 2,2 Ah; 20 A

REMS Akku-Ex-Press Q & E ACC, REMS Mini-Press ACC, REMS Ax-Press 25 ACC/25 L ACC, REMS Akku-Ex-Press Cu ACC, REMS Akku-Ex-Press P ACC 14,4 V =; 1,3 Ah; 18 A  
14,4 V =; 2,2 Ah; 20 A

Hitri polnilnik Li-Ion/Ni-Cd (1h) vhod 230 V~; 50–60 Hz; 65 W  
izhod 10,8–18 V =

Oskrba za napetostjo 230 V vhod 230 V~; 50–60 Hz  
izhod 14,4 V =; 6 A–33 A

## 1.5. Dimenzije

REMS Power-Press E	430×110×85 mm (16,9"×4,3"×3,3")
REMS Power-Press, REMS Power-Press ACC	365×235×85 mm (14,4"×9,2"×3,3")
REMS Mini-Press ACC	288×260×80 mm (11,3"×10,2"×3,1")
REMS Akku-Press, Akku-Press ACC	338×290×85 mm (13,3"×11,4"×3,3")
REMS Ax-Press 15/40	330×320×85 mm (13"×12,6"×3,3")
REMS Akku-Ex-Press Q & E ACC	290×260×80 mm (11,4"×10,2"×3,1")
REMS Power-Ex-Press Q & E ACC	420×245×81 mm (16,5"×9,6"×3,2")
REMS Ax-Press 25 ACC	295×260×80 mm (11,6"×10,2"×3,3")
REMS Ax-Press 25 L ACC	325×260×80 mm (12,8"×10,2"×3,1")
REMS Akku-Ex-Press Cu ACC	265×260×80 mm (10,4"×10,2"×3,1")
REMS Akku-Ex-Press P ACC	275×260×80 mm (10,8"×10,2"×3,1")

## 1.6. Teža

REMS Power-Press E pogonski stroj	4,4 kg (9,6 lb)
REMS Power-Press pogonski stroj	4,6 kg (10,0 lb)
REMS Power-Press ACC pogonski stroj	4,6 kg (10,0 lb)
REMS Mini-Press ACC pogonski stroj brez akumulator	2,1 kg (4,5 lb)
REMS Akku-Press / Akku-Press ACC pogonski stroj brez akumulator	3,8 kg (8,3 lb)
REMS Ax-Press 15 pogonski stroj brez akumulator	4,6 kg (10,0 lb)
REMS Ax-Press 40 pogonski stroj brez akumulator	5,4 kg (11,8 lb)

REMS Akku-Ex-Press Q & E ACC pogonski stroj brez akum.	2,0 kg (4,4 lb)
REMS Power-Ex-Press Q & E ACC pogonski stroj	5,6 kg (12,2 lb)
REMS Ax-Press 25 ACC pogonski stroj brez akumulator	2,6 kg (5,6 lb)
REMS Ax-Press 25 L ACC pogonski stroj brez akumulator	2,8 kg (6,1 lb)
REMS Akku-Ex-Press Cu ACC pogonski stroj brez akum.	2,3 kg (5,0 lb)
REMS Akku-Ex-Press P ACC pogonski stroj brez akum.	2,0 kg (4,3 lb)
REMS Akku Li-Ion 14,4 V, 1,3 Ah	0,3 kg (0,6 lb)
REMS Akku Li-Ion 14,4 V, 2,2 Ah	0,5 kg (1,1 lb)
Klešč (prerez)	1,8 kg (3,9 lb)
Klešč Mini (prerez)	1,2 kg (2,6 lb)
Stiskalne glave (par, prerez)	0,3 kg (0,6 lb)
Razširjevalne glave (prerez)	0,2 kg (0,4 lb)
Vmesne klešče Z2	2,0 kg (4,8 lb)
Vmesne klešče Z4	3,6 kg (7,8 lb)
Vmesne klešče Z5	3,8 kg (8,2 lb)
Stiskalni obroč M54 (PR-3S)	3,1 kg (6,7 lb)
Stiskalni obroč U75 (PR-3B)	2,7 kg (5,9 lb)

## 1.7. Informacije o hrupu

Emisijska vrednost na delovnem mestu

REMS Power-Press E	L <sub>PA</sub> = 76 dB	L <sub>WA</sub> = 87 dB	K = 3 dB
REMS Power-Press / Power-Press ACC	L <sub>PA</sub> = 81 dB	L <sub>WA</sub> = 92 dB	K = 3 dB
REMS Mini-Press ACC	L <sub>PA</sub> = 73 dB	L <sub>WA</sub> = 84 dB	K = 3 dB
REMS Akku-Press / Akku-Press ACC	L <sub>PA</sub> = 74 dB	L <sub>WA</sub> = 85 dB	K = 3 dB
REMS Ax-Press 15/40	L <sub>PA</sub> = 74 dB	L <sub>WA</sub> = 85 dB	K = 3 dB
REMS Ax-Press 25 ACC / 25 L ACC	L <sub>PA</sub> = 73 dB	L <sub>WA</sub> = 84 dB	K = 3 dB
REMS Akku-Ex-Press Q & E ACC	L <sub>PA</sub> = 73 dB	L <sub>WA</sub> = 84 dB	K = 3 dB
REMS Power-Ex-Press Q & E ACC	L <sub>PA</sub> = 81 dB	L <sub>WA</sub> = 92 dB	K = 3 dB
REMS Akku-Ex-Press Cu ACC	L <sub>PA</sub> = 73 dB	L <sub>WA</sub> = 84 dB	K = 3 dB
REMS Akku-Ex-Press P ACC	L <sub>PA</sub> = 73 dB	L <sub>WA</sub> = 84 dB	K = 3 dB

## 1.8. Vibracije

Najpomembnejše efektivne vrednosti pospeševanja < 2,5 m/s<sup>2</sup> K = 1,5 m/s<sup>2</sup>

Navedene vrednosti vibracij je mjerena v skladu z normiranim postopkom testiranja in se jo lahko upo-rabi za primerjavo z neko drugo napravo. Prav tako se lahko uporabi za začetno oceno izpostavljenosti ti vibracijam.

**Pozor:** Vrednost vibracij se lahko pri uporabi naprave razlikuje od navedene vrednosti odvisno od vrste in načina dela oz. uporabe naprave. Odvisno od pogojev dela (npr. Delo z prekinitvami) se lahko ugotovijo varnostno zaščitni ukrepi za osebo katera opravlja delo z napravo.

## 2. Pred uporabo

Za uporabo stiskalnih klešč REMS, stiskalnih klešč REMS Mini, stiskalnih obrocev REMS, vmesne klešč REMS, stiskalnih glav REMS in širilnih glav REMS za različne cevne povezovalne sisteme velja konkretna aktualna prodajna dokumentacija REMS. V primerih, ko pri proizvajalcih sistemskih komponent pride do sprememb obstoječih komponent, ali ko se pojavijo na trgu njihove novitete, je potrebno pri REMS-u preveriti možnost uporabe (Fax +49 7151 17 07-110).

### 2.1. Električni priklop

#### OPOZORILO

**Pazite glede napetosti omrežja!** Pred priključitvijo stroja ali polnilca na omrežje preverite, če podatki o napetosti na tablici ustrezajo napetosti omrežja. Na gradbiščih v vlažnem okolju in na prostem pri podobnih okoliščinah, mora biti aparat priključen na omrežje samo preko zaščitne naprave za 30 mA okvarnega toka (FI-stikalo).

#### Akumulatorske baterije

#### OBVESTILO

Akumulatorsko baterijo morate vselej navpično namestiti v pogonski stroj oz. v hitri polnilnik. Če jo namestite poševno, poškodujete kontakte, kar lahko privede do kratkega stika, ki poškoduje akumulatorsko baterijo.

Akumulatorske baterije in nadomestne akumulatorske baterije, ki jih je REMS priložil dobavljenemu pogonskemu stroju, niso napolnjene. Pred prvo uporabo morate napolniti akumulatorsko baterijo. Za polnjenje uporabljajte izključno hitri polnilnik REMS. Akumulatorske baterije so polno zmogljive šele po večjem številu opravljenih polnjenj. Litij ionske akumulatorske baterije morate redno polniti in s tem preprečiti njihovo globinsko izpraznitve. Pri globinski izpraznitvi se akumulatorska baterija poškoduje. Ne smete polniti baterij, ki niso namenjene za ponovno polnjenje.

#### Kontrola stanja napoljenosti za vse akum. stiskalnice Akku-Press Li-Ion

Vse akumulatorske stiskalnice REMS so od 2011-01-01 opremljene z elektronsko kontrolo stanja napoljenosti – dvobarvna zeleno/rdeča svetilka LED (23). LED sveti zeleno, ko je akumulatorska baterija v celoti napolnjena ali še dovolj napolnjena. LED sveti rdeče, ko je treba akumulatorsko baterijo napolniti. Pogonski stroj bo še končal tekoči ciklus stiskanja in nato ga lahko vklopite šele po namestitvi napolnjene akumulatorske baterije. Če pogonskega stroja ne uporabljate, ugasne LED po ca. 2 urah, vendar spet zaveti po ponovnem vklopu pogonskega stroja.

#### Hitri polnilnik Li-Ion/Ni-Cd (Št. izdelka 571560)

Ko ste vtaknili omrežni vtič, leva zelena kontrolna luč trajno sveti. Če ste

akumulatorsko baterijo vtaknili v hitri polnilnik, prikazuje zelena utripajoča kontrolna luč, da se akumulatorska baterija polni. Akumulatorska baterija je napolnjena, ko ta kontrolna luč trajno sveti. V primeru, da sveti kontrolna luč rdeče, je akumulatorska baterija okvarjena. Če sveti kontrolna luč trajno rdeče, se nahaja temperatura hitrega polnilnika in / ali akumulatorske baterije izven dovoljenega delovnega območja od +5°C do +40°C.

#### **OBVESTILO**

Hitri polnilniki niso primerni za uporabo na prostem.

### **2.2. Montaža (menjava) stiskalnih klešč, stiskalnih klešč Mini (1), stiskalnega obroča z vmesnimi kleščami (sl. 18) pri radialnih stiskalnicah (sl. 1, 16 in 17)**

Izvlcite omrežni vtič oz. snemite akumulatorsko baterijo. Uporabljajte samo stiskalne klešče, stiskalne klešče Mini oz. stiskalne obroč s sistemsko specifično konturo v skladu s sistemom stiskalnega fitinga, ki se stiska. Stiskalne klešče, stiskalne klešče Mini oz. stiskalni obroči so označeni na stiskalnih čeljustih oz. stiskalnih segmentih s črkami konture in s številko za označitev velikosti. Preberite in upoštevajte navodilo za vgradnjo in montažo systemskega proizvajalca. Vmesne klešče so prav tako označene s črko in številko. Ta označitev služi za določitev k dovoljenemu stiskalnemu obroču. Nikoli ne stiskajte z neskladnimi stiskalnimi kleščami oz. stiskalnim obročem in vmesnimi kleščami (kontura, velikost). Zaradi tega bi stiskalni spoj lahko postal neuporaben in stroj oz. stiskalne klešče, stiskalne klešče Mini oz. stiskalni obroč in vmesne klešče se bi lahko poškodovala.

Pogonski stroj prednostno položite na mizo ali tla. Montaža (menjava) stiskalnih klešč, stiskalnih klešč Mini oz. vmesnih klešč se lahko izvede samo, ko so stiskalni valji (5) v celoti pomaknjeni nazaj. V nasprotnem primeru pritisnite pri stroju REMS Power-Press E, ročico za nastavljanje smeri vrtenja (7) na levo in stisnite pritisno stikalo (8), pri REMS Power-Press in REMS Akku-Press pa držite gumb povratnega teka (13) tako dolgo pritisnjen, dokler se pritisno vreteno (5) ne povrne popolnoma nazaj.

Odpriete sornik držala klešč (2). V ta namen pritisnite zaskočni zatič (4), pri tem potisne vzmet sornik držala klešč (2) navzven. Vstavite izbrane stiskalne klešče, stiskalne klešče Mini (1) oz. vmesne klešče (19). Pomaknite naprej držalni sornik klešč (2), dokler zaskočka (4) zatakne. Pri tem potisnite navzdol letvico (3) direktno nad držalnimi sornikom klešč. Radialnega stiskanja ne pričnite brez vstavljenih stiskalnih klešč, stiskalnih klešč Mini oz. stiskalnega obroča z vmesnimi kleščami. Postopek stiskanja naj poteka samo za izdelavo stiskalnega spoja. Brez stiskalnega protipritiska s spojnikom se pogonski stroj oz. stiskalne klešče, stiskalne klešče Mini, stiskalni obroč in vmesne klešče nepotrebno močno obremenijo.

#### **⚠ POZOR**

**Nikoli ne stiskajte pri nezaskočenem sorniku držala klešč (2). Nevarnost preloma!**

### **2.3. Montaža (menjava) stiskalnih glav (14) pri aksialnih stiskalnicah (sl. 6, 7, 10)**

Snemite akumulator. Uporabljajte samo sistemsko ustrezne stiskalne glave. REMS-ove stiskalne glave so označene tako, da črke označujejo sistem, številke pa velikost. Preberite navodila za montažo posameznih proizvajalcev in jih upoštevajte. Nikoli ne opravljajte dela s stiskalnimi glavami, ki ne ustrezajo (napačen sistem ali velikost). Tako narejene zveze bi bile neuporabne, poleg tega pa bi se stroj ali stiskalne glave lahko poškodovale.

Izbrane stiskalne glave (14) vstavite do kraja, v nasprotnem primeru jih zavrtite dokler se ne zaskočijo (krogelni zatič). Stiskalne glave in sojemalno odprtino stiskalne naprave redno čistite.

### **2.4. Montaža (menjava) razširjevalnih glav (16) pri REMS Ax-Press 15 (sl. 6)**

Snemite akumulator. Napravo za razširjanje (15) (pribor) montirajte. Pri tem očistite stične ploskve, natakните napravo za razširjanje, oba cilindrična vijaka čvrsto privijte. Rahlo namastitekonus razširjevalnega trna (18). Izbrano razširjevalno glavo privijte na napravo za razširjanje do naslona. Uporabljajte samo sistemsko ustrezne razširjevalne glave. Razširjevalne glave so označene tako, da črke označujejo sistem, številke pa velikost. Preberite navodila za montažo posameznih proizvajalcev in jih upoštevajte. Nikoli ne opravljajte dela s razširjevalnimi glavami, ki ne ustrezajo (napačen sistem ali velikost). Tako narejene zveze bi bile neuporabne, poleg tega pa bi se stroj ali razširjevalne glave lahko poškodovale.

#### **OBVESTILO**

Ob tem pazite, da imajo pretične puše pri postopku širjenja zadosten razmak od razširjevalne glave, v nasprotnem primeru se lahko razširjevalne čeljusti (17) skrivajo ali celo počijo.

Za stiskanje na ozkih mestih je napravo za razširjanje možno sneti.

### **2.5. Montaža (menjava) razširjevalnih glav (16) pri REMS Akku-Ex-Press Q & E ACC in REMS Power-Ex-Press Q & E ACC (sl. 8, 9)**

Izvlcite omrežni vtič oz. snemite akumulatorsko baterijo. Uporabljajte samo originalne razširjevalne glave Uponor Quick & Easy. Preberite navodila za montažo proizvajalca tega sistema in jih upoštevajte. Nikoli ne opravljajte dela s razširjevalnimi glavami, ki ne ustrezajo (napačen sistem ali velikost). Tako narejene zveze bi bile neuporabne, poleg tega pa bi se stroj ali razširjevalne glave lahko poškodovale. Rahlo namastitekonus razširjevalnega trna (18). Izbrano razširjevalno glavo privijte na napravo za razširjanje do naslona. Preberite in upoštevajte navodilo za vgradnjo in montažo systemskega proizvajalca. REMS širilne glave P in Cu niso primerne za naprave za širjenje cevi

REMS Akku-Ex-Press Q & E ACC in REMS Power-Ex-Press Q & E ACC in se zaradi tega ne smejo uporabljati.

**Menjava naprave za širjenje cevi pri REMS Power-Ex-Press Q & E ACC**  
Izvlcite omrežni vtič. Odvijte napravo za širjenje cevi z REMS Power-Ex-Press Q & E ACC. Privijte novo napravo za širjenje cevi do prislona in jo ročno privijte.

### **2.6. Montaža (menjava) širilne glave (16) pri REMS Akku-Ex-Press Cu ACC (sl. 12)**

Snemite akumulatorsko baterijo. Rahlo namastite konus razširjevalnega trna. Privijte izbrano širilno glavo do prislona naprave. Sedaj morate razširjevalno glavo nastaviti tako, da bo stiskalno silo pogonskega stroja na koncu razširitev prevzel pogonski stroj in ne razširjevalna glava. V ta namen odvijte napravo za širjenje cevi skupaj s privito širilno glavo s pogonskega stroja. Potisni bat se naj premakne tako daleč naprej, kot je mogoče, ne da bi stroj pri tem preklopil na povratni tek. V tem položaju morate napravo za širjenje cevi skupaj s privito širilno glavo priviti na pogonski stroj tako daleč, da se bodo segmenti širilne glave v celoti odprli. V tem položaju morate napravo za širjenje cevi zavarovati s protimatico.

### **2.7. Montaža (menjava) širilne glave (16) pri REMS Akku-Ex-Press P ACC (sl. 11)**

Snemite akumulatorsko baterijo. Rahlo namastite konus razširjevalnega trna (18). Privijte izbrano širilno glavo do prislona naprave. Uporabite samo sistemsko specifične širilne glave. Širilne glave so označene s črkami za označitev sistema stiskanja tulk in s številko za označitev velikosti. Preberite in upoštevajte navodilo za vgradnjo in montažo systemskega proizvajalca. Nikoli ne razširjajte z neskladnimi širilnimi glavami (glede sistema stiskanja tulk, velikost). Zaradi tega bi spoj lahko postal neuporaben in stroj oz. širilne glave bi se lahko poškodovale.

## **3. Uporaba**

### **3.1. Radialne stiskalnice (sl. 1 do 6 in 16 do 19)**

Pred vsako uporabo morate s pogonskim strojem in uporabljenimi stiskalnimi kleščami, stiskalnimi kleščami Mini oz. stiskalnim obročem z vmesnimi kleščami izvesti poskusno stiskanje z vstavljenim spojnikom. Stiskalne klešče, stiskalne klešče Mini (1), stiskalni obroč (20) oz. stiskalni segmenti (21) marajo v celoti zapreti. Pri tem je po končanem stiskanju možno opaziti popolno zaprtje stiskalnih čeljusti (10), stiskalnih obrocev (20) oz. stiskalnih segmentov (21) tako na konici (sl. 1, in sl. 16 do 19 pri „A“) kot tudi na nasprotni ležeči strani (sl. 1, in sl. 16 do 19 pri „B“). Preverite tesnost spoja (upoštevajte specifične nacionalne predpise, standarde, smernice itd.).

Pred vsako uporabo morate kontrolirati stiskalne klešče, stiskalne klešče Mini oz. stiskalni obroč in vmesne klešče, še posebej konturo (11/22) obeh stiskalnih čeljusti (10) oz. vseh treh stiskalnih segmentov glede na poškodbe in obrabo. Poškodovanih ali obrabljenih stiskalnih klešč, stiskalnih klešč Mini, stiskalnih obrocev oz. vmesnih klešč ne smete več uporabljati. V nasprotnem primeru obstaja nevarnost nepravilnega stiskanja oz. nevarnost nezgod.

Če nastaja pri zapiranju klešč opazen greben na puši oz. tulki, spoj ni dober, oziroma je lahko netesen (glej 5. Motnje).

Zaradi preprečevanja poškodb na stiskalni napravi pazite na to, da v delovnih situacijah, kot je prikazano na sl. 13 do 15, ne pride do nategovanja med stiskalnimi kleščami, stiskalnimi kleščami Mini, obročem, vmesnimi kleščami, fittingom in pogonskim strojem.

#### **3.1.1. Potek dela**

Z roko stisnite klešče, klešče Mini (1) tako, da jih lahko potisnete preko fitinga. Aparat s kleščami nastavite na fitting pravokotno. Klešče spustite tako, da objamejo fitting. Stroj primite za ročaj ohišja (6) in ročaj stikala (9).

Namestite stiskalni obroč (20) okoli spojnika. Vstavite vmesne klešče (19) in aretirajte držalni sornik klešč. Vmesne klešče (19) stisnite z roko tako daleč, da lahko namestite vmesne klešče na stiskalni obroč. Spustite vmesne klešče, tako da se vmesne klešče trdno namestijo na stiskalni obroč in stiskalni obroč na fitting.

Pri REMS Power-Press E potisnite ročico za nastavljanje smeri vrtenja (7) v desno (tek naprej) in stisnite pritisno stikalo (8). Stikalo (8) držite stisnjeno dokler stiskanje ni končano oziroma dokler niso stiskalne klešče oz. stiskalni obroč zaprte. Nato potisnite ročico (7) na levo (povratni tek) in vklopite stikalo (8) dokler se pritisno vreteno po-polnoma ne vrne nazaj in se aktivira drsna sklopka. Drsnе sklopke ne obremenjujte po nepotrebem.

Pri stroju REMS Power-Press in REMS Akku-Press pritisno stikalo (8) držite pritisnjeno dokler niso stiskalne klešče oz. stiskalni obroč popolnoma zaprte. Le-to zaznate na podlagi akustičnega signala (poka). Povratno ročico (10) pritiskajte toliko časa dokler se ni pritisno vreteno (5) vrnilo popolnoma nazaj.

Pri REMS Mini-Press ACC, REMS Akku-Press ACC in REMS Power-Press ACC pritisno stikalo (8) držite pritisnjeno dokler niso stiskalne klešče oz. stiskalni obroč popolnoma zaprte. Po končanem stiskanju se stroj vklopi avtomatsko v povratni tek (prisilni tek).

Z roko stisnite stiskalne klešče, tako da jih lahko skupaj s pogonskim strojem potegnete s fitinga. Z roko stisnite stiskalne klešče, tako da jih lahko skupaj s pogonskim strojem potegnete s fitinga. Z roko odprite stiskalni obroč, tako da ga lahko potegnete s stiskalnega fitinga.

#### **3.1.2. Funkcijska varnost**

Pri REMS Power-Press E se postopek stiskanja konča s sprostitvijo pritisnega

stikala (8). Za mehansko varovanje stroja služi v obeh končnih položajih pritisknega vretena, dodatna varnostna sklopka.

REMS Power-Press in REMS Akku-Press konča postopek stiskanja avtomatsko ob akustičnem signalu (poku). REMS Mini-Press ACC, REMS Akku-Press ACC in REMS Power-Press ACC konča postopek stiskanja avtomatsko ob akustičnem signalu (poku) in se vrne avtomatsko nazaj (prisilni tek).

#### OBVESTILO

**Samo s popolnim zaprtjem stiskalnih klešč, stiskalnih klešč Mini, stiskalnih segmenta oz. stiskalnega obroča lahko zagotovite pravilno stiskanje. Po končanem stiskanju možno opaziti popolno zaprtje stiskalnih čeljusti (10), stiskalnih obročev (20) oz. stiskalnih segmentov (21) tako na konici (sl. 1, in sl. 16 do 19 pri „A“) kot tudi na nasproti ležeči strani (sl. 1, in sl. 16 do 19 pri „B“). Če pri zapiranju stiskalnih klešč, stiskalnih klešč Mini, stiskalnih segmenta oz. stiskalnega obroča nastane razviden srh na stiskalnem tulcu, je stiskanje morda napačno oz. netesno (glej 5. Motnje).**

#### 3.1.3. Varnost pri delu

Zaradi večje varnosti pri delu je stroj opremljen z varnostnim stikalom. Le to omogoča, da stroj zaustavimo v trenutku ob vsakem času, še posebno seveda v primeru nevarnosti. Stroj lahko vedno in ob vsakem položaju vretena, preklpimo na povratno delovanje (vzvratno smer).

#### 3.2. Aksialne stiskalnice (sl. 6, 7, 10)

##### 3.2.1. Stiskanje z REMS Ax-Press 15 in REMS Ax-Press 40 (sl. 6, 7)

Predhodno montirano cevno zvezo pretičnih puš vstavimo v stiskalno glavo (14). Stroj držite za ročaj ohišja (6) in ročaj stikala (9), pritisno stikalo (8) držite pritisnjeno tako dolgo, da se puša natisne na zvezo spojnika. To je razvidno tudi na podlagi akustičnega signala (poka). Pritisnite gumb povratnega teka (13), dokler se stiskalna glava (14) ne povrne popolnoma nazaj.

Če po zaprtju stiskalnih glav pride do izrazite reže med tulko in obrobo spojnika tulk, lahko to povzroči napako pri stiskanju oz. netesnost (glejte 5. Motnje). Preberite in upoštevajte navodilo za vgradnjo in montažo systemskega proizvajalca.

##### Stiskanje z REMS Ax-Press 25 ACC, REMS Ax-Press 25 L ACC (sl. 10)

Upoštevajte različno delovno območje aksialnih stiskalnic. Velja konkretna aktualna prodajna dokumentacija REMS. Pazite na to, da boste stiskalne glave vstavili v stikalni stroj tako, da se bo postopek stiskanja lahko izvedel v enem hodu. V nekaterih primerih to ni možno, v tem primeru je potrebno stiskati vnaprej in nato do konca. V ta namen morate pred drugim postopkom stiskanja vtakniti stiskalno glavo ali obe stiskalni glavi zasukan za 180°, da bo med njima nastal bolj ozek razmak. Po potrebi morate pri REMS Ax-Press 25 L ACC doseči ožjo razdaljo s prestavitvijo zunanje stiskalne glave na srednji položaj glave. Preberite in upoštevajte navodilo za vgradnjo in montažo systemskega proizvajalca.

Vstavite predmontirano cevno zvezo v stiskalne glave (14). Držite pogonski stroj ali enoročno na držalu (9) ali z obema rokama na ročaju ohišja (6) in držalu (9). Držite impulzno stikalo (8) tako dolgo, da se bo iztiskana tulka prilegala na zvezi cevne povezave. Nato se pogonski stroj preklopi avtomatsko na povratni tek (obvezen potek).

Če po zaprtju stiskalnih glav pride do izrazite reže med tulko in obrobo spojnika tulk, lahko to povzroči napako pri stiskanju oz. netesnost (glejte 5. Motnje). Preberite in upoštevajte navodilo za vgradnjo in montažo systemskega proizvajalca.

Pri sistemu pretičnih puš IV so potrebne različne stiskalne glave za posamezne velikosti cevi. Preberite navodila za montažo posameznih proizvajalcev in jih upoštevajte.

#### ⚠ POZOR

**Nevarnost poškodbe! Nikoli ne posegajte v območje premikajočih se glav (14)!**

#### 3.2.2. Razširjanje z REMS Ax-Press 15 (sl. 6)

Pušo potisnite preko cevi, razširjevalno glavo pa vstavite do naslona v cev in stroj pritisnite proti cevi. Vključite stroj (8). Ob tem pazite, da imajo pretične puše pri postopku širjenja zadosten razmak od razširjevalne glave, v nasprotnem primeru se lahko razširjevalne čeljusti (17) skrivijo ali celo počijo. Pritisno stikalo (8) držite pritisnjeno tako dolgo, dokler cev ni razširjena. To je razvidno tudi na podlagi akustičnega signala (poka). Pritisnite gumb povratnega teka (13), dokler se razširjevalna glava (16) ne povrne popolnoma nazaj. Eventualno večkrat ponovite širjenje. Preberite navodila za montažo posameznih proizvajalcev in jih upoštevajte.

#### 3.3. REMS Akku-Ex-Press Q & E ACC, REMS Power-Ex-Press Q & E ACC (sl. 8)

Preberite navodila za montažo posameznih proizvajalcev in jih upoštevajte. Q & E obroč ustreznosti potisnite na cev. Razširjevalno glavo vstavite v cev in stroj pritisnite proti cevi. Vključite stroj (8). Ko je razširjevalna glava odprta, se stroj avtomatsko vklopi v povratni tek, glava pa se ponovno zapre. Pri REMS Akku-Ex-Press Q & E ACC stikalo (8) držite še naprej pritisnjeno tako, da stroj deluje še naprej. Pri tem lahko zasukajte cev. Postopek širjenja ponavljajte dokler razširjevalne čeljusti (17) ne dosežejo naslona v cevi. Pri REMS Power-Ex-Press Q & E ACC spustite po vsakem postopku razširjanja stikalo na dotik (8), nato počakajte da se razširjevalni trn popolnoma vrne, nato ponovno pritisnite stikalo na dotik (8). Tako dolgo ponavljajte postopke razširjanja, da bodo razširjevalne čeljusti do prisloni potisnjeni v cevi.

#### Razširjanje z REMS Akku-Ex-Press P, REMS Akku-Ex-Press Cu ACC (sl. 11, 12)

Pri REMS Akku-Ex-Press P ACC potisnite tulko preko cevi, namestite razširjevalno glavo do prisloni v cev in razširjevalno glavo/pogonski stroj potisnite proti cevi. Vključite pogonski stroj (8). Pazite na to, da bo potisna tulka pri postopku razširjanja imela dovolj veliko razdaljo do razširjevalne glave, saj bi se v nasprotnem primeru lahko razširjevalne čeljusti (17) ukrivile ali zlomile. Držite impulzno stikalo (8) tako dolgo, da se bo cev razširila. To se naznani tudi z akustičnim signalom (pok). Po potrebi razširjanje opravite večkrat. Pri tem lahko zasukajte cev. Preberite in upoštevajte navodilo za vgradnjo in montažo systemskega proizvajalca.

Pri REMS Akku-Ex-Press Cu ACC namestite razširjevalno glavo do prisloni v cev in razširjevalno glavo/pogonski stroj potisnite proti cevi. Vključite pogonski stroj. Ko je razširjevalna glava odprta, se preklopi pogonski stroj avtomatsko na povratni tek in razširjevalna glava se ponovno zapre. Preberite in upoštevajte navodilo za vgradnjo in montažo systemskega proizvajalca.

#### 3.4. Elektronska kontrola stanja napoljenosti z zaščito pred globoko izpraznitvijo akumulatorske baterije

Vse akumulatorske stiskalnice REMS so od 2011-01-01 opremljene z elektronsko kontrolo stanja napoljenosti z zaščito pred globoko izpraznitvijo z dvobarvno svetilko LED (23) zelene/rdeče barve. LED sveti zeleno, ko je akumulatorska baterija v celoti napolnjena ali še dovolj napolnjena. LED sveti rdeče, ko je treba akumulatorsko baterijo napolniti. Pogonski stroj bo še končal tekoči ciklus stiskanja in nato ga lahko vključite šele po namestitvi napolnjene akumulatorske baterije. Če pogonskega stroja ne uporabljate, ugasne LED po ca. 2 urah, vendar spet zaveti po ponovnem vklopu.

#### 4. Vzdrževanje

##### ⚠ OPOZORILO

Ne glede na vzdrževanje, ki je opisano v nadaljevanju, je treba pogonske stroje REMS skupaj z vsemi orodji (npr. stiskalnimi kleščami, stiskalnimi kleščami Mini, stiskalnimi obroči z vmesnimi kleščami, stiskalnimi glavami, razširjalnimi glavami) in pribor (npr. akumulatorske baterije, hitri polnilec) najmanj enkrat letno predložiti pooblaščenim pogodbenim servisnim delavnicam REMS v inšpekcijo in ponovitveni preizkus električnih naprav v skladu s standardom EN 62638:2010-08 (VDE 0702).

#### 4.1. Negovanje

##### ⚠ OPOZORILO

**Pred vzdrževalnimi deli izvlčite vtič iz omrežja, oziroma odstranite akumulator!**

Stiskalne klešče, stiskalne klešče Mini, stikalni obroči, vmesne klešče, stiskalne glave in razširjevalne glave, še zlasti pa njihova sojemalna mesta vzdržujte v čistem stanju. Zelo onesnažene kovinske dele očistite s terpentinom, ki ščiti tudi pred rjo.

Plastične dele (p.e. ohišja, akumulator) očistite z blago milnico in vlažno cunjno. Ne uporabljajte običajnih kuhinjskih čistil. Le-ta namreč vsebujejo preveč kemikalij, ki lahko poškodujejo plastične dele. V nobenem primeru ne uporabljajte bencina, terpentina, razredčil ali drugih podobnih sredstev za čiščenje plastičnih delov.

Ob tem še zlasti pazite, da ne pride tekočina v notranost električnih aparatov. Električnih strojev nikoli ne potaplajte v tekočino.

##### 4.1.1. Stiskalne klešče, stiskalne klešče Mini, stikalni obroči in vmesne klešče

Redno preverjajte lahkohodnost stiskalnih klešč, stiskalne klešče Mini, stikalnih obročev in vmesnih klešč. Po potrebi očistite stiskalne klešče, stiskalne klešče Mini, stikalne obroče oz. vmesne klešče in s strojnimi oljem namažite sornike (12) stiskalne čeljusti, segmente oz. vmesne čeljusti, vendar ne demontirajte stiskalnih klešč, stiskalnih klešč Mini, obročev oz. vmesnih klešč! Odstranite obloge v konturi (11). Redno preverjajte delovanje vseh stiskalnih klešč, stikalnih klešč Mini, obročev in vmesnih klešč s poskusnim stiskanjem z vstavljenim spojnikom. Samo s popolnim zaprtjem stiskalnih klešč, stikalnih klešč Mini, stikalnih segmenta oz. stiskalnega obroča lahko zagotovite pravilno stiskanje. Po končanem stiskanju možno opaziti popolno zaprtje stiskalnih čeljusti (10), stikalnih obročev (20) oz. stikalnih segmentov (21) tako na konici (sl. 1, in sl. 16 do 19 pri „A“) kot tudi na nasproti ležeči strani (sl. 1, in sl. 16 do 19 pri „B“). Če pri zapiranju stikalnih klešč, stikalnih klešč Mini, stikalnih segmenta oz. stiskalnega obroča nastane razviden srh na stiskalnem tulcu, je stiskanje morda napačno oz. netesno (glej 5. Motnje).

Poškodovanih ali obrabljenih stiskalnih klešč, stikalnih klešč Mini, obročev in vmesnih klešč ne smete več uporabljati. V primeru dvoma predložite pooblaščenim servisnim delavnicam REMS pogonski stroj skupaj z vsemi stiskalnimi kleščami, stiskalnimi kleščami Mini, obroči in vmesnimi kleščami.

##### 4.1.2. Radialne stiskalnice

Sojemalna mesta vzdržujte čista, posebno pa pritisno vreteno (5) in sornik držala klešč (2) redno čistite in mazite s strojnimi oljem. Stroj preizkušajte redno tako, da opravite poskusno stiskanje z največjimi pušami. Če se pri tem klešče popolnoma zaprejo, je funkcijska varnost stroja zagotovljena.

##### 4.1.3. Aksialne stiskalnice

Stiskalne glave (14) in sojemalne odprtine na stikalni napravi vzdržujte čiste. Ravno tako tudi razširjevalne glave (16) in razširjevalni trn (18). Od časa do časa razširjevalni trn (18) rahlo namastite.

#### 4.1.4. Naprava za širjenje cevi

Pri REMS Akku-Ex-Press Q & E ACC, REMS Power-Ex-Press Q & E ACC, REMS Akku-Ex-Press P ACC, REMS Akku-Ex-Press Cu ACC morate poskrbeti za čistost naprave za razširjanje (15) širilne glave (16) in širilnega trna (18). Občasno rahlo namastite širilni trn (18).

## 4.2. Pregled/vzdrževanje

### ⚠ OPOZORILO

**Pred popravilom ali pred vzdrževalnimi deli je potrebno izvleči vtič iz omrežja oziroma sneti akumulator!** Ta opravila sme izvajati le kvalificirano osebeje.

Prenos stroja REMS Power-Press E ne potrebuje nikakršnega servisiranja. Mehanizem prenosa se vrti v polnjenju trajne masti, zato ni potrebno nikakršno mazanje. Motor REMS Power-Press E in REMS Power-Press ACC ima oglene ščetke. Te so podvržene obrabi, zato jih je potrebno občasno zamenjati. Uporabljajte samo originalne REMS Power-Press oglene ščetke. Pogonski stroji REMS (razen REMS Power-Press E) obratujejo elektrohidravlično. Pri zmanjšani moči ali pomanjkanju olja je potrebno stroj dostaviti REMS servisu v pregled in popravilo.

### OBVESTILO

Pri poškodovanih ali obrabljenih stiskalnih kleščah, stiskalnih kleščah Mini, stiskalnih obročih, vmesnih kleščah, stiskalnih glavah, razširjevalnih glavah servis ni možen.

## 5. Motnje

Zaradi preprečevanja poškodb na stiskalni napravi pazite na to, da v delovnih situacijah, kot je prikazano na sl. 13 do 15, ne pride do nategovanja med stiskalnimi kleščami, stiskalnimi kleščami Mini, obročem, vmesnimi kleščami, fittingom in pogonskim strojem.

### 5.1. Motnja: Stroj ne deluje.

#### Vzrok:

- Obrabljene oglene ščetke (REMS Power-Press E, REMS Power-Press ACC, REMS Power-Ex-Press Q & E ACC).
- Defekten priključni kabel (REMS Power-Press E, REMS Power-Press ACC, REMS Power-Ex-Press Q & E ACC).
- Prazen ali okvarjen akumulator (REMS-ov akumulatorski stroj).
- Stroj v okvari.

### 5.2. Motnja: Radialna stiskalnica ne dokonča stiskanja, stiskalne klešče, stiskalne klešče Mini, vmesne klešče, stiskalni obroč ne zapira do konca.

#### Vzrok:

- Stroj je pregret (REMS Power-Press E, REMS Power-Press ACC, REMS Power-Ex-Press Q & E ACC).
- Obrabljene oglene ščetke (REMS Power-Press E, REMS Power-Press ACC, REMS Power-Ex-Press Q & E ACC).
- Defektna sklopka (REMS Power-Press E).
- Prazen ali okvarjen akumulator (REMS-ov akumulatorski stroj).
- Stroj v okvari.
- Vstavljene napačne stiskalne klešče, stiskalne klešče Mini, stiskalni obroč ali stiskalne glave (kontura, velikost).
- Stiskalne klešče, stiskalne klešče Mini, obroč ali vmesne klešče so težkohodne ali poškodovane.

### 5.3. Motnja: Pri zapiranju stiskalnih klešč, stiskalnih klešč Mini, stiskalnih segmenta oz. stiskalnega obroča nastane razločen srh na tulcu.

#### Vzrok:

- Poškodovane ali obrabljene stiskalne klešče, stiskalne klešče Mini, obroč, stiskalne segmente oz. kontura.
- Vstavljene napačne stiskalne klešče, stiskalne klešče Mini oz. vmesne klešče ali stiskalni obroč (kontura, velikost).
- Nepravilna naravnost stiskalnih puš, cevi in tulk.

### 5.4. Motnja: Čeljusti se zapirajo pri neobremenjenih kleščah pri "A" in "B" (Fig.1).

#### Vzrok:

- Stiskalne klešče, stiskalne klešče Mini so padle na tla, potisna vzmet se je zapognila.

### 5.5. Motnja: Med aksialnim stiskanjem se cev stisne med tulko in fitting zvezo.

#### Vzrok:

- Razširitev predolga.
- Cev je potisnjena predaleč na oporno tulko spojnika stiskalnih tulk.
- Vstavljena napačna razširjevalna glava (napačen sistem, velikost).
- Neustrezna uskladitev stiskalne tulke, cevi in oporne tulke.

### 5.6. Motnja: Pri aksialnih stiskalnicah ostane pri zaprtju stiskalnih glav jasna reža med tulko in obrobo fittinga.

#### Vzrok:

- Cev med tulko in obrobo fittinga je stisnjena, glejte 5.5.
- Vstavljena napačna stiskalna glava (z oziroma na sistem stiskanja tulk, velikost).

### 5.7. Motnja: Razširjevalec ne dokonča razširjanja, razširjevalna glava se nepopolno odpre.

#### Vzrok:

- Pogonski stroj pregret (REMS Power-Ex-Press Q & E ACC).
- Obrabljene ogljikove ščetke (REMS Power-Ex-Press Q & E ACC).
- Akumulatorska baterija je prazna ali okvarjena (akumulatorski stroj).
- Okvarjen pogonski stroj.
- Vstavljena napačna razširjevalna glava (napačen sistem, velikost).
- Težkohodnost razširjevalne glave ali okvara.
- Razširjevalna priprava je napačno nastavljena (Akku-Ex-Press Cu ACC).
- Razmak tulke do razširjevalne glave ni zadosten.

## 6. Garancija proizjalca

Garancijska doba znaša 12 mesecev po izročitvi novega proizvoda prvemu uporabniku. Čas izročitve je potrebno dokazati z vročitvijo originalne nakupne dokumentacije po pošti, ki mora vsebovati podatke o datumu nakupa in oznako proizvoda. Vse v garancijski dobi ugotovljene okvare, ki so nastale zaradi dokazanih napak pri proizvodnji ali napak materiala, se odpravijo brezplačno. Garancijska doba se z odstranitvijo napak ne podaljša in ne obnovi. Iz garancije so izključene škode zaradi običajne obrabe, nestrokovnega ravnanja ali zlorabe, neupoštevanja navodil za uporabo, neprimernih obratnih sredstev, prekomerne preobremenitve, nenamenske uporabe, lastnih ali tujih posegov in zaradi drugih razlogov, za katera REMS ni odgovoren.

Garancijske storitve se lahko opravijo samo v pooblaščenim pogodbenim servisni delavnici REMS. Reklamacije se priznajo samo v primeru, da se proizvod dostavi pooblaščenim pogodbenim servisni delavnici REMS brez predhodno opravljenih posegov in v nerazstavljenem stanju. Zamenjani proizvodi in njihovi deli ostanejo v lasti podjetja REMS.

Prevozne stroške za prevoz tja in nazaj nosi uporabnik.

Zakonite pravice uporabnikov, zlasti njihovo zagotavljanje pravic pri napakah do prodajalca, s to garancijo ostanejo nedotaknjene. Garancija proizvajalca velja samo za nove proizvode, ki se so se kupili v Evropski uniji, na Norveškem ali v Švici in se tam tudi uporabljajo.

Za to garancijo velja nemško pravo z izključitvijo Dunajske konvencije o mednarodni prodaji blaga (CISG).

## 7. Podaljšanje garancije proizvajalca na 36 mesecev

Pri pogonskih strojih, ki se prvemu uporabniku predajo od 2011-01-01 naprej, obstaja možnost, da se garancijska doba gornje garancije proizvajalca podaljša na 36 mesecev. Predpogoji za to je, da se pogonski stroj pošlje najmanj vsakih 12 mesecev po predaji prvemu uporabniku na inšpekcijo v pogodbeno servisno delavnico REMS, na stroške lastnika in da so podatki na tablici o zmogljivosti dobro razvidni. Pri letni inšpekciji se npr. pogonski stroj razstavi, nato se preverijo obrabljivi deli, ki se praviloma zamenjajo. Poleg tega se opravi tudi letni ponovljiv preizkus električnih naprav v skladu z EN 62638:2010-08 (VDE 0702), ki je predpisan za električna orodja. Po opravljeni inšpekciji izdela pooblaščen pogodbeni servisna delavnica REMS za pogonski stroj podroben certifikat o preizkusu z navedbo številke stroja. Pogonski stroj dobi plaketo o preizkusu. Čas izročitve je potrebno dokazati z vročitvijo originalne nakupne dokumentacije po pošti, upoštevanje inšpekcijskih intervalov pa je potrebno dokazati z vročitvijo konkretnih originalnih certifikatov o preizkusu. Pred izvedbo morebitnega potrebnega popravila se izdela predračun stroškov.

## 8. Sezname nadomestnih delov

Za sezname nadomestnih delov glejte na [www.rems.de](http://www.rems.de) → Downloads → Parts lists.

## Traducere manual de utilizare original

Pentru utilizarea cleștilor de presare REMS, cleștilor de presare REMS Mini, inelelor de presare REMS, cleștilor adaptor REMS, capetelor de presare REMS și a lărgitoarelor REMS pentru diferite sisteme de fittinguri pentru țevi se aplică documentația actuală a firmei REMS. Dacă sunt modificate componente ale sistemului de îmbinare a țevilor de către producătorul sistemului sau scoase nou pe piață, atunci trebuie întrebat la REMS (fax +49 7151 17 07 - 110) faza actuală de aplicare. Se rezervă dreptul pentru modificări și greșeli.

<b>Fig. 1-19</b>	13	Tastă de întoarcere	
1	Clește	14	Capete de presare
2	Bolți de prindere a cleștelui	15	Dispozitiv de lărgire
3	Stinghie de presare	16	Cap de lărgire
4	Știft de blocare	17	Bacuri de lărgire
5	Role de presare	18	Dom de lărgire
6	Mânerul carcasei	19	Clește adaptor
7	Pârghia direcției de rotație	20	Inel de strângere
8	Tastă	21	Segment de strângere
9	Mâner de comandă	22	Contur de strângere (inel, resp. segmente de strângere)
10	Bac de presare	23	Indicator de încărcare
11	Contur de presare		
12	Bolț		

## Instrucțiuni generale de siguranță

### ⚠️ AVERTIZARE

Citiți toate instrucțiunile de siguranță și de utilizare. Nerespectarea instrucțiunilor de siguranță și de utilizare poate conduce la electrocutări, incendii și/sau vătămări corporale grave.

Păstrați toate instrucțiunile de siguranță și de utilizare pentru consultarea ulterioară.

Termenul "sculă electrică" folosit în instrucțiunile de siguranță se referă la sculele electrice conectate la rețeaua electrică (cu cablu de alimentare) și la sculele electrice cu acumulator (fără cablu de alimentare).

### 1) Securitatea nuncii

- Mențineți zona de lucru curată și asigurați iluminarea corespunzătoare.** Dezordinea și iluminarea necorespunzătoare a zonei de lucru pot genera accidente.
- Nu lucrați cu scule electrice în medii în care există risc de explozie, determinat în special de prezența lichidelor, gazelor sau pulberilor inflamabile.** Sculele electrice produc scântei care pot aprinde praful sau vaporii.
- Nu lăsați copiii sau alte persoane în zona în care se lucrează cu scula electrică.** Distragerea atenției poate provoca pierderea controlului asupra mașinii.

### 2) Securitatea electrică

- Fișa de conectare a sculei electrice trebuie să fie adecvată prizei. În niciun caz nu este permisă modificarea fișei.** Nu folosiți adaptoare pentru fișele de conectare la sculele electrice prevăzute cu împământare de protecție. Fișele de conectare nemodificate și prizele adecvate reduc riscul unei electrocutări.
- Evitați contactul cu suprafețele împământate, cum ar fi conductele, caloriferele, mașinile de gătit și frigiderele.** Riscul de electrocutare crește în cazul în care corpul atinge direct obiectele împământate.
- Feriți sculele electrice de ploaie și umiditate.** Pătrunderea apei în scula electrică crește riscul unei electrocutări.
- Nu utilizați cablul în scopuri pentru care nu a prevăzut, cum ar fi pentru transportul, agățarea sculei electrice sau pentru extragerea acesteia din priză trăgând de cablu. Feriți cablul de căldură, ulei, obiecte ascuțite sau de piesele aparatului aflate în mișcare.** Cablurile deteriorate sau încălțate cresc riscul unei electrocutări.
- Dacă lucrați cu scula electrică în aer liber, folosiți exclusiv prelungitoare speciale pentru exterior.** Utilizarea unui prelungitor special prevăzut pentru exterior diminuează riscul unei electrocutări.
- Dacă nu poate fi evitată utilizarea sculei electrice în mediu umed, folosiți un dispozitiv de protecție la curenți reziduali diferențiali.** Utilizarea unui dispozitiv de protecție la curenți reziduali diferențiali reduce riscul unei electrocutări.

### 3) Siguranța persoanelor

- Lucrați cu prudență, acordați maximă atenție operației pe care tocmai o executați și procedați cu rațiune în timpul folosirii unei scule electrice. Nu utilizați sculele electrice atunci când sunteți obosit sau vă aflați sub influența drogurilor, alcoolului sau medicamentelor.** Un singur moment de neatenție în timpul utilizării scule electrice poate conduce la vătămări corporale grave.
- Purtați echipamentul de protecție personală, respectiv purtați permanent ochelarii de protecție.** Purtarea echipamentului de protecție personală adecvat tipului de sculă electrică și domeniului de utilizare, cum ar fi masca pentru protecție contra prafului, încălțămîntul de protecție cu talpă antiderapantă, cască de protecție sau cască antifonică reduce riscul accidentărilor.
- Preveniți punerea în funcțiune accidentală a sculelor electrice. Înainte de a conecta scula la rețeaua electrică și/sau acumulator, de a o ridica sau deplasa, asigurați-vă că este decuplată.** Dacă în timp ce transportați scula electrică țineți degetul pe comutator sau conectați scula la alimentarea cu energie electrică, se pot produce accidente.
- Înainte de a porni scula electrică, îndepărtați sculele folosite la reglaje sau cheile fixe.** Sculele sau cheile lăsate într-o piesă care se rotește pot produce accidente.

- Evitați munca într-o poziție anormală a corpului. Asigurați-vă o poziție stabilă și mențineți-vă permanent echilibrul.** Astfel puteți controla mai bine scula electrică în situații neașteptate.
- Purtați îmbrăcăminte adecvată. Nu purtați îmbrăcăminte largă sau bijuterii. Feriți-vă părul, îmbrăcămîntea și mănușile de piesele aflate în mișcare.** Îmbrăcămîntea lejeră, bijuteriile sau părul lung pot fi prinse în piesele aflate în mișcare.
- Dacă pot fi montate dispozitive pentru aspirarea și colectarea prafului, asigurați-vă că acestea sunt conectate și utilizate corect.** Folosirea unei instalații de aspirare a prafului poate reduce pericolele cauzate de praf.

### 4) Utilizarea și manipularea sculelor electrice

- Nu suprasolicitați aparatul. Utilizați scula electrică adecvată lucrării pe care o executați.** Cu scula electrică adecvată veți lucra mai bine și mai sigur în limitele de putere indicate.
- Nu utilizați scule electrice cu butoane defecte.** O sculă electrică care nu mai poate fi pornită sau oprită devine periculoasă, trebuind reparată.
- Înainte de a regla aparatul, de a schimba accesoriile sau de a-l depune în magazie, scoateți fișa de conectare din priză și/sau acumulatorul.** Această măsură de precauție împiedică pornirea accidentală a sculei electrice.
- Nu lăsați sculele electrice neutilizate la îndemâna copiilor. Interziceți utilizarea aparatului de către persoanele care nu sunt familiarizate cu folosirea acestuia sau care nu au citit aceste instrucțiuni.** Sculele electrice devin periculoase dacă sunt utilizate de persoane fără experiență.
- Întrețineți scula electrică cu atenție. Verificați dacă piesele mobile funcționează ireproșabil sau sunt înșepenite, dacă există piese rupte sau deteriorate, respectiv dacă este afectată funcționarea sculei electrice. Înainte de utilizare dispuneți repararea pieselor deteriorate de către personal de specialitate calificat sau de un atelier REMS autorizat, însărcinat cu asistența tehnică a clienților.** Multe accidente sunt cauzate de scule electrice întreținute necorespunzător.
- Mențineți sculele așchietoare ascuțite și curate.** Sculele așchietoare atent întreținute, cu muchii ascuțite se înșepenesc mai rar și sunt mai ușor de utilizat.
- Utilizați sculele electrice, accesoriile, sculele din dotare etc. conform acestor instrucțiuni. Țineți cont în aceste cazuri de condițiile de lucru și de operația care trebuie executată.** Folosirea sculelor electrice în alte scopuri decât cele prevăzute în instrucțiuni poate conduce la situații periculoase. Din motive de securitate este interzisă orice modificare arbitrară adusă aparatului electric.
- Utilizarea și manipularea sculelor cu acumulator**
  - Încărcați acumulatorul numai cu încărcătoare recomandate de producător.** Un încărcător care se folosește pentru alte acumulatori decât cele pentru care a fost proiectat, este expus pericolului de incendiu.
  - Folosiți sculele electrice numai cu tipul de acumulator prevăzute pentru acestea.** Utilizarea acestora cu alte tipuri de acumulatori poate conduce la accidentări și prezintă pericol de incendiu.
  - Feriți acumulatorii neutilizați de agrafele de birou, monede, chei, cui, șuruburi și alte obiecte metalice mărunte care le-ar putea șunta bornele.** Un scurtcircuit între bornele acumulatorului poate provoca arsuri sau incendiu.
  - În cazul utilizării incorecte, se poate scurge lichidul din acumulator. Evitați contactul cu acest lichid. În cazul contactului accidental, clătiți zona afectată cu apă. Dacă lichidul intră în ochi, apelați suplimentar la asistență medicală.** Lichidul scurs din acumulator poate duce la iritarea pielii sau la arsuri.
- Service**
  - Repararea sculei electrice este permisă numai specialiștilor, folosind exclusiv piese de schimb originale.** Astfel se asigură menținerea securității în exploatarea a mașinii.

## Instrucțiuni speciale de siguranță

### ⚠️ AVERTIZARE

- Utilizați echipamente individuale de protecție (de ex. ochelari de protecție).
- Evitați poziții nenormale ale corpului, nu vă aplecați prea mult.
- Înainte de a schimba sculele de presare resp. lărgire scoateți ștecherul resp. acumulatorul!
- Mașinile de antrenare dezvoltă o putere foarte mare de presare. De aceea fiți foarte atenți. În timpul lucrărilor țineți terțe persoane la distanță.
- Țineți mașinile de antrenare în timpul funcționării numai de mânerul carcasei și de mânerul comutator. Nu atingeți piese în mișcare (zona de presare, domeniul de elărgire)!
- Nu utilizați prese radiale nicio dată fără a bloca bolțul de prindere al cleștelui (2). Pericol de rupere!
- Presele radiale cu clește de presare, clește de presare Mini resp. inel de presare se vor aplica obligatoriu perpendicular pe axa țevii, pe fittingul de presare. Este interzisă aplicarea lor oblică.
- Se interzice pornirea preselor radiale fără cleștele de presare, cleștele de presare Mini, resp. inelul de presare. Derulați procedura de presare numai pentru realizarea unei legături presate. Fără o contrapresiune prin legătura de presare, mașina de antrenare resp. cleștele de presare, cleștele de presare Mini, inelul de presare este solicitat degeaba foarte tare.
- Înainte de a folosi cleștele de presare, cleștele de presare Mini, resp. inelul de presare produse de alte firme se va verifica dacă acestea corespund parametrilor motorului de antrenare. Se va citi și respecta manualul de utilizare dat de furnizorul cleștelui resp. inelului de presare.
- Folosiți presele axiale numai cu capetele de presare introduse complet. Pericol de rupere!
- Poziționați presele axiale cu capete de presare mereu în unghi drept la axul țevii

- pe legătura de presare. Nu poziționați nicio dată strâmb.
- Înșurubați capetele de lărgire până la limită pe dispozitivul de lărgire.
  - Este interzisă repararea cleștilor de presare, cleștilor de presare Mini, a inelelor de presare, cleștilor adaptoare, capetelor de presare, lărgitoarelor. Pericol de rupere!
  - Citiți și respectați instrucțiunile de montaj ale producătorului sistemului.
  - Este interzisă folosirea acestor utilaje de către persoane (incl. copii) neafilați în totalitatea capacităților fizice, senzoriale sau psihice sau care nu au experiența și cunoștințele necesare, cu excepția cazurilor în care aceștia au fost instruiți și verificați de o persoană responsabilă cu securitatea muncii. Copiii vor trebui supravegheați permanent pentru a-i împiedica să se joace cu acest utilaj.
  - Permiteți numai personalului calificat să folosească mașini electrice. Cei ce învață pot utiliza o mașină electrică numai dacă le este necesar pentru calificarea lor, dacă au peste 16 ani și numai supravegheați de o persoană calificată.
  - Nu aruncați acumulatorii împreună cu gunoii menajer. Duceți-i la un centru autorizat REMS sau la orice companie autorizată pentru gospodărirea ecologică a deșeurilor.
  - Respectați instrucțiunile privind înlocuirea consumabilelor și instrucțiunile privitoare la întreținerea mașinii.
  - Verificați periodic starea cordonului de alimentare și a eventualelor prelungitoare pe care le folosiți. Cordonul deteriorat trebuie înlocuit la un centru de service autorizat REMS. Prolungitoarele defecte trebuie reparate sau înlocuite.

## Utilizarea corespunzătoare

### ⚠ AVERTIZARE

Presele radiale REMS se vor utiliza conform destinației, pentru execuția îmbinărilor presate din sistemele de fittinguri de presare uzuale. Cleștii de debitare REMS se vor utiliza conform destinației, pentru debitarea barelor filetate din clasa de rezistență maximă 4.8 (400 N/mm<sup>2</sup>). Foarfecele REMS pentru cabluri se vor utiliza conform destinației, pentru tăierea cablurilor electrice ≤ 300 mm<sup>2</sup> (Ø 30 mm). Presele axiale REMS se vor utiliza conform destinației, pentru execuția îmbinărilor cu bucșe de presare și expandarea țevilor din sistemele uzuale cu bucșe de presare. Expandoarele REMS pentru țevi se vor utiliza conform destinației, pentru expandarea și calibrarea țevilor. Folosirea sculelor în orice alt scop este necorespunzătoare, fiind deci interzisă.

## Legendă simboluri



Înainte de a pune în funcțiune mașina citiți manualul de utilizare



Scula electrică corespunde tipului de protecție I



Scula electrică corespunde tipului de protecție II



Este interzisă folosirea sculei în aer liber



Reciclarea ecologică

## 1. Date tehnice

### 1.1. Număr articol

Mașină de antrenare REMS Power-Press E	572100
Mașină de antrenare REMS Power-Press	577001
Mașină de antrenare REMS Power-Press ACC	577000
Mașină de antrenare REMS Mini-Press ACC Li-Ion	578001
Mașină de antrenare REMS Akku-Press Li-Ion	571003
Mașină de antrenare REMS Akku-Press ACC Li-Ion	571004
Mașină de antrenare REMS Ax-Press 15 Li-Ion	573002
Mașină de antrenare REMS Ax-Press 25 ACC Li-Ion	573003
Mașină de antrenare REMS Ax-Press 25 L ACC Li-Ion	573004
Mașină de antrenare REMS Ax-Press 40 Li-Ion	573006
Mașină de antrenare REMS Akku-Ex-Press Cu ACC Li-Ion	575006
Mașină de antrenare REMS Akku-Ex-Press P ACC Li-Ion	575008
Mașină de antrenare REMS Akku-Ex-Press Q & E ACC Li-Ion	575005
Mașină de antrenare REMS Power-Ex-Press Q & E ACC	575007
Dispozitiv de expandat 6–40 mm, ½–1½"	575100
Dispozitiv de expandat 54–63 mm, 2"	575101
REMS acumulator Li-Ion 14,4 V, 1,3 Ah	571540
REMS acumulator Li-Ion 14,4 V 2,2 Ah	571550
REMS alimentare tensiune Li-Ion	571565
Încărcător rapid Li-Ion/Ni-Cd 230 V, 50–60 Hz, 65 W	571560
Cutie de oțel REMS Power-Press E	570280
Cutie de oțel REMS Power-Press	570280
Cutie de oțel REMS Power-Press ACC	570280
Cutie de oțel REMS Mini-Press ACC	578290
Cutie de oțel REMS Akku-Press/REMS Akku-Press ACC	571290
Cutie de oțel REMS Ax-Press 15/40	573282
Cutie de oțel REMS Akku-Ex-Press Q & E ACC	578290
Cutie de oțel REMS Ax-Press 25 ACC/Ax-Press 25 L ACC	573284

Cutie de oțel REMS Akku-Ex-Press Cu ACC	573284
Cutie de oțel REMS Akku-Ex-Press P ACC	573284
Cutie de oțel Combi Set REMS Ax-Press 25 ACC și Akku-Ex-Press P ACC	573284

### 1.2. Domeniu de lucru

REMS Mini-Press ACC presă radială pentru realizarea de îmbinări presate pentru toate sistemele de fittinguri presate pentru țevi de oțel, țevi din Inox, țevi de cupru, țevi din material plastic, țevi de legătură	Ø 10–40 mm
REMS Power-Press și REMS Akku-Press prese radiale pentru realizarea de îmbinări presate pentru toate sistemele de fittinguri presate pentru țevi de oțel, țevi din Inox, țevi de cupru, țevi din material plastic, țevi de legătură	Ø 10–108 mm
Prese axiale pentru realizarea de legături tubulare presate pentru țevi din Inox, țevi de cupru, țevi de material plastic și pentru lărgirea țevilor de material plastic, țevi de legătură	Ø 12–40 mm
REMS Akku-Ex-Press Q & E ACC pentru lărgirea țevilor pentru sistemul Uponor Quick & Easy	Ø 16–40 mm Ø ¾–1½"
REMS Power-Ex-Press Q & E ACC pentru lărgirea țevilor pentru sistemul Uponor Quick & Easy	Ø 16–63 mm Ø ½–2"
REMS Akku-Ex-Press Cu ACC pentru expandarea și calibrarea țevilor de cupru	Ø 8–42 mm Ø ¾–1¾"
REMS Akku-Ex-Press P ACC pentru expandarea țevilor	Ø 12–40 mm

### Temperaturi de lucru

Scule REMS cu acumulator	0°C–+60°C
Prese conectate la rețeaua electrică	–8°C–+60°C

### 1.3. Forța de avans / forța de presare

Forța de avans a preselor radiale	32 kN
Forța de presare a preselor radiale	100 kN
Forța de avans a preselor radiale Mini	22 kN
Forța de presare a preselor radiale Mini	70 kN
Forța de presare REMS Ax-Press 15	17 kN
Forța de presare REMS Ax-Press 40	30 kN
Forța de presare REMS Ax-Press 25 ACC	20 kN
Forța de presare REMS Ax-Press 25 L ACC	13 kN
Forța de presare REMS Akku-Ex-Press Cu ACC	20 kN
Forța de presare REMS Akku-Ex-Press P ACC	20 kN
REMS Akku-Ex-Press Q & E ACC	20 kN
REMS Power-Ex-Press Q & E ACC	34 kN

### 1.4. Date electrice

REMS Power-Press E,	230 V 1~; 50–60 Hz; 450 W; 1,8 A
REMS Power-Press,	S3 15% (AB 2/10 min)
REMS Power-Press ACC	Izolare de protecție (73/23/EWG)
REMS Power-Ex-Press Q & E ACC	Deparazitat (89/326/EWG)
REMS Akku-Press, Akku-Press ACC	
REMS Ax-Press 15/40	14,4 V =; 2,2 Ah; 20 A
REMS Akku-Ex-Press Q & E ACC,	
REMS Mini-Press ACC,	
REMS Ax-Press 25 ACC și 25 L ACC,	
REMS Akku-Ex-Press Cu ACC,	
REMS Akku-Ex-Press P ACC	14,4 V =; 1,3 Ah; 18 A 14,4 V =; 2,2 Ah; 20 A

Încărcător rapid	
Li-Ion/Ni-Cd (1h)	Input 230 V~; 50–60 Hz; 65 W Output 10,8–18 V =
Alimentare tensiune	Input 230 V~; 50–60 Hz Output 14,4 V =; 6 A–33 A

### 1.5. Dimensiuni

REMS Power-Press E	430×110×85 mm (16,9"×4,3"×3,3")
REMS Power-Press,	
REMS Power-Press ACC	365×235×85 mm (14,4"×9,2"×3,3")
REMS Mini-Press ACC	288×260×80 mm (11,3"×10,2"×3,1")
REMS Akku-Press, Akku-Press ACC	338×290×85 mm (13,3"×11,4"×3,3")
REMS Ax-Press 15/40	330×320×85 mm (13"×12,6"×3,3")
REMS Akku-Ex-Press Q & E ACC	290×260×80 mm (11,4"×10,2"×3,1")
REMS Power-Ex-Press Q & E ACC	420×245×81 mm (16,5"×9,6"×3,2")
REMS Ax-Press 25 ACC	295×260×80 mm (11,6"×10,2"×3,3")
REMS Ax-Press 25 L ACC	325×260×80 mm (12,8"×10,2"×3,1")
REMS Akku-Ex-Press Cu ACC	265×260×80 mm (10,4"×10,2"×3,1")
REMS Akku-Ex-Press P ACC	275×260×80 mm (10,8"×10,2"×3,1")

### 1.6. Greutatea

Mașină de antrenare REMS Power-Press E	4,4 kg (9,6 lb)
Mașină de antrenare REMS Power-Press	4,6 kg (10,0 lb)
Mașină de antrenare REMS Power-Press ACC	4,6 kg (10,0 lb)
Mașină de antrenare REMS Mini-Press ACC fără acumul.	2,1 kg (4,5 lb)
Mașină de antrenare REMS Akku-Press / Akku-Press ACC fără acumulator	3,8 kg (8,3 lb)

Mașină de antrenare REMS Ax-Press 15 fără acumul.	4,6 kg	(10,0 lb)
Mașină de antrenare REMS Ax-Press 40 fără acumul.	5,4 kg	(11,8 lb)
Mașină de antrenare REMS Akku-Ex-Press Q & E ACC fără acumulator	2,0 kg	(4,4 lb)
Mașină de antrenare REMS Power-Ex-Press Q & E ACC	5,6 kg	(12,2 lb)
Mașină de antr. REMS Ax-Press 25 ACC fără acumul.	2,6 kg	(5,6 lb)
Mașină de antr. REMS Ax-Press 25 L ACC fără acumul.	2,8 kg	(6,1 lb)
Mașină de antr. REMS Akku-Ex-Press Cu ACC fără acumul.	2,3 kg	(5,0 lb)
Mașină de antr. REMS Akku-Ex-Press P ACC fără acumul.	2,0 kg	(4,3 lb)
REMS acumulator Li-Ion 14,4 V, 1,3 Ah	0,3 kg	(0,6 lb)
REMS acumulator Li-Ion 14,4 V, 2,2 Ah	0,5 kg	(1,1 lb)
Clește de presare (în medie)	1,8 kg	(3,9 lb)
Clește de presare Mini (în medie)	1,2 kg	(2,6 lb)
Capete de presare (pereche, în medie)	0,3 kg	(0,6 lb)
Cap de lărgire (în medie)	0,2 kg	(0,4 lb)
Clește adaptor Z2	2,0 kg	(4,8 lb)
Clește adaptor Z4	3,6 kg	(7,8 lb)
Clește adaptor Z5	3,8 kg	(8,2 lb)
Inel de presare M54 (PR-3S)	3,1 kg	(6,7 lb)
Inel de presare U75 (PR-3B)	2,7 kg	(5,9 lb)

### 1.7. Informații despre zgomot

Valoarea emisiilor la locul de muncă			
REMS Power-Press E	$L_{pA} = 76$ dB	$L_{WA} = 87$ dB	K = 3 dB
REMS Power-Press / Power-Press ACC	$L_{pA} = 81$ dB	$L_{WA} = 92$ dB	K = 3 dB
REMS Mini-Press ACC	$L_{pA} = 73$ dB	$L_{WA} = 84$ dB	K = 3 dB
REMS Akku-Press/Akku-Press ACC	$L_{pA} = 74$ dB	$L_{WA} = 85$ dB	K = 3 dB
REMS Ax-Press 15/40	$L_{pA} = 74$ dB	$L_{WA} = 85$ dB	K = 3 dB
REMS Ax-Press 25 ACC/25 L ACC	$L_{pA} = 73$ dB	$L_{WA} = 84$ dB	K = 3 dB
REMS Akku-Ex-Press Q & E ACC	$L_{pA} = 73$ dB	$L_{WA} = 84$ dB	K = 3 dB
REMS Power-Ex-Press Q & E ACC	$L_{pA} = 81$ dB	$L_{WA} = 92$ dB	K = 3 dB
REMS Akku-Ex-Press Cu ACC	$L_{pA} = 73$ dB	$L_{WA} = 84$ dB	K = 3 dB
REMS Akku-Ex-Press P ACC	$L_{pA} = 73$ dB	$L_{WA} = 84$ dB	K = 3 dB

### 1.8. Vibrații

Valoarea efectivă a accelerației < 2,5 m/s<sup>2</sup> K = 1,5 m/s<sup>2</sup>

Valoarea indicată a oscilațiilor a fost măsurată după o metodă testată standardizată și poate fi folosită pentru comparația cu un alt echipament. Valoarea indicată a oscilațiilor poate fi folosită de asemenea pentru estimarea vibrațiilor.

**Notă:** Valoarea oscilațiilor poate diferi în condițiile folosirii echipamentului față de valoarea actuală, depinzând de modul cum este folosit echipamentul. Funcționarea în condițiile actuale de operare (operarea cu intermitență) este necesară pentru a specifica măsurile de siguranță pentru protecția operatorului.

## 2. Punerea în funcțiune

Pentru utilizarea cleștilor de presare REMS, cleștilor de presare REMS Mini, inelelor de presare REMS, cleștilor adaptor REMS, capetelor de presare REMS și a lărgitoarelor REMS pentru diferite sisteme de fittinguri pentru țevi se aplică documentația actuală a firmei REMS. Dacă sunt modificate componente ale sistemului de îmbinare a țevelor de către producătorul sistemului sau scoase nou pe piață, atunci trebuie întrebat la REMS (fax +49 7151 17 07 - 110) faza actuală de aplicare.

### 2.1. Legăturile electrice

#### ⚠️ AVERTIZARE

**Atenție la tensiunea din rețea!** Înainte de a lega mașina resp. a încărcătorului verificați, dacă tensiunea trecută pe plăcuța mașinii corespunde tensiunii rețelei. Pe șantiere, în mediu umed, în aer liber sau la locuri de utilizare comparabile utilizați aparatul numai cu sistem de protecție 30 mA (comutator FI) la rețea.

#### Acumulator

#### NOTĂ

Introduceți întotdeauna acumulatorul în unghi drept în lăcașul din motorul de acționare sau în încărcătorul rapid. Introducerea înclinată a acestuia distruge contactele și poate provoca un scurtcircuit și deteriorarea acumulatorului.

Acumulatorii livrați împreună cu mașinile cu motor de acționare REMS precum și acumulatorii de rezervă nu sunt încărcate. Încărcați acumulatorul înainte de prima utilizare. Pentru încărcare se va folosi exclusiv încărcătorul rapid REMS. Acumulatorii ating capacitatea maximă numai după ce au fost încărcate de mai multe ori. Acumulatorii Li-Ion se vor reîncărca periodic pentru a evita descărcarea excesivă. Descărcarea excesivă deteriorează acumulatorul. Este interzisă încărcarea bateriilor nereîncărcabile.

**Controlul gradului de încărcare pentru toate presele cu acumulator Li-Ion** Începând cu 01.01.2011 toate presele cu acumulator sunt echipate cu un dispozitiv electronic de control (încărcare, prevăzut cu un indicator de încărcare cu LED bicolor verde/roșu (23). LED-ul verde se aprinde când acumulatorul s-a încărcat complet sau dacă mai este suficient de mult încărcat. LED-ul roșu se aprinde dacă acumulatorul trebuie încărcat. Motorul de antrenare termină ciclul de presare actual, putând fi pornit numai după ce s-a montat un acumulator încărcat. Dacă mașina de antrenare nu mai este folosită, LED-ul se stinge după cca. 2 ore, dar se aprinde din nou la pornirea mașinii.

#### Încărcător rapid Li-Ion/Ni-Cd (Cod art. 571560)

După introducerea aparatului în priză se aprinde lampa de control verde. După

introducerea acumulatorului în încărcătorul rapid, lampa verde de control semnalizează, timp în care acumulatorul se încarcă. Dacă lampa verde de control încetează să mai semnalizeze și rămâne aprinsă, înseamnă că acumulatorul este încărcat. Dacă lampa roșie de control semnalizează intermitent, acumulatorul este defect. Dacă se aprinde o lampă de control roșie, înseamnă că temperatura încărcătorului rapid și/sau a acumulatorului nu se mai încalzescă între limitele de +5°C și +40°C.

#### NOTĂ

Este interzisă folosirea încărcătoarelor rapide în aer liber.

### 2.2. Montarea (schimbarea) cleștelui de presare, cleștelui de presare Mini (1), a inelului de presare cu clește adaptor (fig. 18) de la presele radiale (fig. 1, 16 și 17)

Scoateți cablul din priză, resp. acumulatorul. Folosiți exclusiv clești de presare, clești de presare Mini, resp. inele de presare cu un contur de presare specific sistemului de fittinguri de presare. Cleștii, cleștii Mini, resp. inelele de presare sunt marcate pe bacurile, resp. segmentele de presare cu o literă corespunzătoare conturului de presare și cu număr corespunzător mărimii. Se vor citi și respecta instrucțiunile de montaj date de furnizorul sistemului. Cleștii adaptor și marcați de asemenea cu o literă și un număr. Acest marcaj servește la identificarea inelului de presare corespunzător. Este interzisă presarea cu un clește, clește Mini, resp. inel de presare cu clește adaptor neadecvat (contur de presare, mărime). Fitingul presat, mașina, cleștele, cleștele Mini, resp. inelul de presare cu clește adaptor s-ar putea distruge în caz contrar.

Mașina cu motorul de acționare se va așeza de preferință pe masă sau jos. Montarea (schimbarea) cleștelui de presare, cleștelui de presare Mini, resp. a cleștelui adaptor se poate efectua numai dacă rolele de presare (5) s-au retras complet. La REMS Power-Press E apăsați eventual pârghia direcției de rotație (7) spre stânga și acționați tasta (8), la REMS Power-Press și REMS Akku-Press apăsați tasta de întoarcere (13) până când rolele de presare sunt retrase complet.

Desfaceți bolțul de prindere al cleștelui (2). Pentru aceasta apăsați pe știftul de blocare (4), bolțul de prindere al cleștelui (2) sare afară. Montați cleștele de presare, cleștele de presare Mini (1) resp. cleștele adaptor (19) ales. Împingeți bolțul de reținere (2) până când știftul (4) se blochează. În acest timp apăsați cu șina (3) direct pe bolțul de reținere. Se interzice pornirea preselor radiale fără cleștele, cleștele Mini, resp. inelul de presare cu clește adaptor. Operațiunea de presare se va folosi numai la presarea unui fitting presat. În lipsa forței de rezistență exercitată de fittingul presat motorul, resp. cleștele de presare, cleștele de presare Mini, inelul de presare și cleștele adaptor vor fi solicitate inutil la sarcini extreme.

#### ⚠️ ATENȚIE

**Nu presați nicio dată cu bolțul de prindere al cleștelui (2) neblocați. Pericol de rupe!**

### 2.3. Montajul (schimbarea) capetelor de presare (14) la prese axiale (fig. 6, 7, 10)

Scoateți acumulatorul. Utilizați numai capete de presare specifice sistemului. Capetele de presare REMS sunt inscripționate cu litere pentru indicarea sistemului tuburilor de presare și cu o cifră pentru indicarea mărimii. Citiți și respectați instrucțiunile de montaj ale producătorului sistemului. Nu presați nicio dată cu capete de presare necorespunzătoare (sistemul tuburilor de presare, mărimea). Îmbinarea presată poate deveni inutilizabilă și mașina și capetele de presare se pot deteriora.

Introduceți capetele de presare (14) alese complet, eventual rotiți-le până fac clic. Țineți capetele de presare și gaura unde se introduc acestea, curate.

### 2.4. Montajul (schimbarea) capului de lărgire (16) la REMS Ax-Press 15 (fig. 6)

Scoateți acumulatorul. Montați sistemul de lărgire (15) (accesorii). Pentru aceasta curățați suprafețele de legătură, montați dispozitivul de lărgire, strângeți cele două șuruburi. Ungeți puțin conul dornului de expansiune (18). Înșurubați capul de lărgire ales la maxim pe dispozitivul de lărgire. Utilizați numai capete de lărgire specifice sistemului. Capetele de lărgire sunt inscripționate cu litere pentru indicarea sistemului tuburilor de presare și cu o cifră pentru indicarea mărimii. Citiți și respectați instrucțiunile de montaj ale producătorului sistemului. Nu presați nicio dată cu capete de lărgire necorespunzătoare (sistemul tuburilor de presare, mărimea). Îmbinarea presată poate deveni inutilizabilă și mașina și capetele de lărgire se pot deteriora.

#### NOTĂ

Atenție ca în timpul procesului de lărgire distanța între tubul de presare și capul de lărgire să fie suficientă, deoarece alfel bacurile de lărgire (17) se pot deforma sau rupe.

Pentru presare în locuri înguste se poate scoate dispozitivul de lărgire.

### 2.5. Montajul (schimbarea) capului de lărgire (16) la REMS Akku-Ex-Press Q & E ACC, REMS Power-Ex-Press Q & E ACC (fig. 8, 9)

Scoateți cablul din priză, resp. scoateți acumulatorul. Utilizați numai capete de lărgire originale Uponor Quick & Easy. Nu lărgiți nicio dată cu capete de lărgire necorespunzătoare (sistem, mărime). Îmbinarea presată poate deveni inutilizabilă și mașina și capetele de lărgire se pot deteriora. Ungeți puțin conul dornului de expansiune (18). Înșurubați capul de lărgire ales la maxim pe dispozitivul de lărgire. Citiți și respectați instrucțiunile de asamblare și montaj date de producătorul sistemului. Capetele de expansiune REMS P și Cu nu se potrivesc pentru expansiunile de țevi REMS Akku-Ex-Press Q & E ACC și REMS Power-Ex-Press Q & E ACC, fiind deci interzisă utilizarea acestora.



### Schimbarea dispozitivului de expandat de la scula REMS Power-Ex-Press Q & E ACC

Scoateți cablul din priză. Deșurubați dispozitivul de expandat de la scula REMS Power-Ex-Press Q & E ACC. Înșurubați noul dispozitiv de expandat până la opritor și strângeți-l cu mâna.

### 2.6. Montarea (schimbarea) capătului de expandat (16) de la scula REMS Akku-Ex-Press Cu ACC (fig. 12)

Scoateți acumulatorul. Ungeți puțin conul domului de expandare. Înșurubați capătul de expandat până la opritor pe dispozitivul de expandat. Dispozitivul de expandare trebuie reglat acum, astfel încât forța axială a mașinii să acționeze asupra capătului porțiunii de țevă expandată și nu asupra capătului de expandat. Pentru aceasta deșurubați dispozitivul de expandat împreună cu capătul de expandat de la motor. Lăsați pistonul de avans să înainteze cât mai mult, fără ca mașina să treacă pe retur. În această poziție se va monta pe motor dispozitivul de expandat asamblat cu capătul de expandat, până când se deschid complet segmentele capătului de expandat. În această poziție dispozitivul de expandat trebuie asigurat cu contrapiliuța.

### 2.7. Montarea (schimbarea) capătului de expandat (16) de la scula REMS Akku-Ex-Press P ACC (Fig. 11)

Scoateți acumulatorul. Ungeți puțin conul domului de expandare (18). Înșurubați capătul de expandat până la opritor pe dispozitivul de expandat. Utilizați exclusiv capete de expandat specifice sistemului. Capetele de expandat sunt marcate cu litere pentru sistemul de bușe de presare aferent și cu o cifră pentru mărimea corespunzătoare. Citiți și respectați instrucțiunile de asamblare și montaj date de producătorul sistemului. Nu lucrați niciodată cu capete de expandat neadecvate (sistem bușe de presare, dimensiune necorespunzătoare). În caz contrar s-ar putea distruge îmbinarea, iar mașina și capetele de expandat s-ar putea deteriora.

## 3. Funcționarea

### 3.1. Prese radiale (fig. 1–6 și 16–19)

Înainte de a le folosi concret, cu cleștele de presare, cleștele de presare Mini, resp. inelul de presare cu clește adaptor și cu mașina de acționare se va executa o presare de probă a unui fitting. Cleștele de presare (1), inelele (20), resp. segmentele de presare (21) vor trebui să se închidă complet. După terminarea presării verificați dacă s-au închis complet bacurile de presare (10), inelele (20), respectiv segmentele de presare (21), atât la vârfuri (fig. 1 și fig. 16 până la 19, la „A”), cât și lateral pe partea opusă (fig. 1 și fig. 16 până la 19, la „B”). Se va verifica etanșeitatea îmbinării executate (cf. prescripțiilor tehnice locale, a normelor și reglementărilor în vigoare).

Înainte de a folosi cleștele, cleștele Mini, resp. inelul de presare cu clește adaptor se va verifica starea și uzura conturului de presare (11/22) de la ambele bacuri de presare (10), resp. de la cele 3 segmente. Cleștii, cleștii Mini, inelele de presare resp. cleștele adaptor deteriorate sau uzate nu se vor mai folosi. În caz contrar pericol de accident și de execuție incorectă a fittingului presat.

Dacă la închiderea cleștelui de presare, cleștelui de presare Mini apare o bavură evidentă la tubul de presare, presarea poate fi defectuoasă resp. neetanșă (vezi 5. Defecțiuni).

Pentru a împiedica distrugerea preseii se va verifica dacă între cleștele, cleștele Mini, resp. inelul de presare, cleștele adaptor, fitting și mașina de acționare nu s-au tensionat extrem, vezi pentru aceasta situațiile descrise exemplificativ în fig. 13–15.

#### 3.1.1. Derularea lucrărilor

Se strânge cleștele de presare, cleștele de presare Mini (1) cu mâna până când cleștele se poate împinge peste legătura de presare. Se așează mașina de antrenare cu cleștele de presare în unghi drept față de axul țevii pe fittingul de presare. Dați drumul cleștelui astfel încât să se închidă în jurul fittingului. Țineți mașina de mânerul carcasei (6) și de mânerul comutatorului (9).

Montați inelul de presare (20) pe fittingul de presat. Introduceți cleștele adaptor (19) în mașina de antrenare și blocați bolțul de reținere. Strângeți cu mâna cleștele adaptor (19) până când acesta poate ajunge la inelul de presare. Dați drumul la cleștele adaptor, astfel încât acesta să ajungă la inelul de presare, iar inelul de presare să atingă fittingul presat.

La REMS Power-Press E comutați pârghia direcției de rotație (7) spre dreapta (înainte) și apăsați tasta (8). Țineți apăsat butonul (8) până când se termină operațiunea de presare și cleștele, resp. inelul de presare s-a închis complet. Comutați pârghia direcției de rotație (7) spre stânga (retragere) și apăsați tasta (8) până când s-au retras rolele de presare și acționează cuplajul de alunecare. Nu încărcăți cuplajul inutil.

La REMS Power-Press și REMS Akku-Press țineți apăsată tasta (8) până când cleștele de presare, resp. inelul de presare se închide complet. Acest lucru este indicat printr-un semnal acustic. Apăsați tasta de întoarcere (13) până când rolele de presare (5) s-au retras complet.

La REMS Mini-Press ACC, REMS Akku-Press ACC și REMS Power-Press ACC țineți apăsată tasta (8) până când cleștele de presare, resp. inelul de presare se închide complet. După finalizarea presării mașina comută automat pe retragere (retragere forțată).

Strângeți cu mâna cleștele de presare, astfel încât să poată fi scos de pe fittingul presat împreună cu mașina de antrenare. Strângeți cu mâna cleștele adaptor, astfel încât să poată fi scos de pe inelul presat împreună cu mașina de antrenare. Strângeți cu mâna inelul de presare, astfel încât să poată fi scos de pe fittingul presat.

#### 3.1.2. Siguranța în funcționare

La REMS Power-Press E procesul de presare se încheie când dați drumul tastei (8). Pentru asigurarea mecanică a mașinii în ambele poziții finale ale rolilor de presare acționează suplimentar un cuplaj de alunecare de siguranță dependent de momentul de rotație.

REMS Power-Press și REMS Akku-Press încheie procesul de presare automat cu un semnal sonor. REMS Mini-Press ACC, REMS Akku-Press ACC și REMS Power-Press ACC încheie procesul de presare automat cu un semnal acustic și se retrag automat (retragere forțată).

#### NOTĂ

**Presarea ireproșabilă se realizează numai prin închiderea completă a cleștelui de presare, a cleștelui de presare Mini, a inelului de presare respectiv a segmentului de presare. După terminarea operațiunii de presare verificați dacă s-au închis complet bacurile de presare (10), inelele (20), respectiv segmentele de presare (21), atât la vârfuri (fig. 1 și fig. 16 până la 19, la „A”), cât și lateral pe partea opusă (fig. 1 și fig. 16 până la 19, la „B”). Dacă în timpul închiderii cleștelui de presare, a cleștelui de presare Mini, a inelului de presare resp. a segmentului de presare apare o bavură vizibilă la bușea de presare, înseamnă că operațiunea de presare a fost evtl. incorectă, resp. neetanșă (vezi 5. Defecțiuni).**

#### 3.1.3. Securitatea muncii

Mașinile sunt echipate cu o tastă de siguranță. Aceasta permite oricând, în special în caz de pericol oprirea imediată a mașinii. Mașinile pot fi comutate în orice poziție pe întoarcere.

### 3.2. Presele axiale (fig. 6, 7, 10)

#### 3.2.1. Presarea cu REMS Ax-Press 15 și REMS Ax-Press 40 (fig. 6, 7)

Introduceți legătura tubului de presare premontată în capetele de presare (14). Țineți mașina de mânerul carcasei (6) și de mânerul comutatorului (9), țineți tasta (8) apăsată până când tubul de presare atinge legătura de presare. Acest lucru este indicat și de un semnal sonor. Apăsați tasta de întoarcere (13) până când capetele de presare (14) s-au retras complet.

Dacă după închiderea capetelor de presare apare o fantă vizibilă între bușea de presare și punctul de îmbinare, înseamnă că operațiunea de presare a fost evtl. incorectă, resp. neetanșă (vezi 5: Defecțiuni). Citiți și respectați instrucțiunile de asamblare și montaj date de producătorul sistemului.

#### Presarea cu prese axiale REMS Ax-Press 25 ACC, REMS Ax-Press 25 L ACC (fig. 10)

Atenție la raza de acțiune diferită a preselor axiale. Se aplică documentația comercială actuală a firmei REMS. Rețineți că toate capetele de presare trebuie să fie montate în presă astfel încât operațiunea de presare să poată fi executată într-o singură cursă. În anumite cazuri, acest lucru este imposibil, fiind nevoie de o presare preliminară și de o presare definitivă. Pentru aceasta, înainte de cea de a doua fază de presare, un capăt de presare sau ambele capete de presare trebuie introduse rotite cu 180°, pentru a obține o distanță mai mică între ele. La REMS Ax-Press 25 L ACC, pentru a ajunge la o distanță mai mică, va fi eventual necesară mutarea capătului de presare exterior în poziția din mijloc. Citiți și respectați instrucțiunile de asamblare și montaj date de producătorul sistemului.

Introduceți fittingul cu bușe de presare în capetele de presare (14). Motorul se va ține ori cu o mână de mânerul cu buton (9), ori cu două mâini, de mânerul de la carcasa (6) și de mânerul cu buton (9). Țineți apăsat butonul (8) până când bușea de presare atinge manșonul de la conector. Motorul retrage automat bacurile (retragere forțată).

Dacă după închiderea capetelor de presare apare o fantă vizibilă între bușea de presare și punctul de îmbinare, înseamnă că operațiunea de presare a fost evtl. incorectă, resp. neetanșă (vezi 5: Defecțiuni). Citiți și respectați instrucțiunile de asamblare și montaj date de producătorul sistemului.

La sistemul de tuburi de presare IV sunt necesare diferite capete de presare pentru o mărime de țevă. Citiți și respectați instrucțiunile de montaj ale producătorului sistemului.

#### ⚠ ATENȚIE

**Pericol de strivire! Nu introduceți mâinile în zona capetelor de presare (14) în mișcare!**

#### 3.2.2. Lărgirea cu REMS Ax-Press 15 (fig. 6)

Tubul de presare se trage peste țevă, se introduce capul de lărgire la maxim în țevă și se apasă capul de lărgire/mașina de antrenare către țevă. Porniți mașina (8). Atenție ca tubul de presare să fie la distanță suficientă față de capul de lărgire în timpul procesului de lărgire, deoarece altfel se pot deforma sau rupe bacurile de lărgire (17). Țineți tasta (8) apăsată până când țevă este lărgită. Acest lucru este indicat și de un semnal sonor. Apăsați tasta de întoarcere (14) până când capul de lărgire este iar închis. Eventual lărgiți de mai multe ori. Citiți și respectați instrucțiunile de montaj ale producătorului sistemului.

### 3.3. REMS Akku-Ex-Press Q & E ACC, Power-Ex-Press Q & E ACC (fig. 8)

Citiți și respectați instrucțiunile de montaj ale producătorului sistemului. Introduceți inelul Q & E de mărime corespunzătoare peste țevă. Introduceți capul de lărgire în țevă și apăsați capul de lărgire/mașina de antrenare către țevă. Porniți mașina (8). Dacă este deschis capul de lărgire, mașina trece automat pe retragere și capul de lărgire este închis. În cazul mașinii REMS Akku-Ex-Press Q & E ACC țineți apăsată tasta (8) în continuare și împungeți capul de lărgire/mașina înainte. Învârțiți puțin țevă în acest timp. Reluați procesul de

lărgire până când bacurile de lărgire (17) sunt introduse până la maxim în țevă. În cazul mașinii REMS Power-Ex-Press Q & E ACC eliberați butonul de avans (8) după fiecare operație de expandare, așteptați până când se retrage complet dornul de expandare, apoi apăsați din nou butonul de avans (8). Repetați procedeul de expandare până când bacurile de expandat (17) intră în țevă până la opritor.

#### Expandarea cu preșele REMS Akku-Ex-Press P ACC și REMS Akku-Ex-Press Cu ACC (fig. 11, 12)

În cazul presei REMS Akku-Ex-Press P ACC trageți bușca de presare peste țevă, introduceți capătul de expandat în țevă, apoi presați țeava cu capătul de expandat/motor. Porniți motorul (8). Atenție ca în timpul procedurii de expandare bușca de presare să fie la suficientă distanță de capătul de expandat, pentru că altfel bacurile de expandat (17) se pot îndoi sau rupe. Mențineți apăsat butonul de avans (8) până când țeava se lărgiște. Acest lucru este semnalat și acustic (clic). Eventual reluați de mai multe ori procedeul de expandare. Învârtiți puțin țeava în acest timp. Citiți și respectați instrucțiunile de asamblare și montaj date de producătorul sistemului.

În cazul mașinii REMS Akku-Ex-Press Cu ACC introduceți capătul de expandat în țevă, apoi presați țeava cu capătul de expandat/motor. Porniți motorul. În cazul în care capătul de expandat este deschis, motorul trece automat pe retur și se închide iar capătul de expandat. Citiți și respectați instrucțiunile de asamblare și montaj date de producătorul sistemului.

#### 3.4. Indicatorul electronic de încărcare, cu protecție la descărcarea completă a acumulatorului

Începând cu 01.01.2011 toate preșele cu acumulator REMS vor fi echipate cu un indicator electronic de încărcare, prevăzut cu un dispozitiv de protecție la descărcarea completă a acumulatorului și cu un LED verde/roșu (23). LED-ul verde se aprinde când acumulatorul s-a încărcat complet sau dacă mai este suficient de mult încărcat. LED-ul roșu se aprinde dacă acumulatorul trebuie încărcat. Motorul de antrenare termină ciclul de presare actual, putând fi pornit numai după ce s-a montat un acumulator încărcat. Dacă mașina de antrenare nu mai este folosită, LED-ul se stinge după cca. 2 ore, dar se aprinde din nou la pornirea mașinii.

## 4. Întreținerea

### ⚠️ AVERTIZARE

În afară de lucrările de întreținere date mai jos este obligatorie trimiterea mașinilor de antrenare REMS și a tuturor sculelor aferente (cum ar fi cleștii de presat, cleștii de presat Mini, inelele de presat, capetele de presat, capetele de expandat) și accesoriile (cum ar fi acumulator, încărcător rapid) la un atelier autorizat de REMS, în vederea inspecției și verificărilor anuale a aparatelor electrice, conform standardului european EN 62638:2010-08 (VDE 0702).

#### 4.1. Întreținerea

### ⚠️ AVERTIZARE

#### Înainte de a face lucrări de întreținere scoateți ștecherul resp. acumulatorii!

Țineți curați cleștii de presare, cleștii de presare Mini, inelele de presare, cleștii adaptoare, capetele de presare și capetele de lărgire și în special locurile unde vor fi introduse acestea. Părțile metalice foarte murdare se vor curăța cu de ex. cu ulei de terebentină, apoi se vor proteja împotriva ruginii.

Piese din material plastic (carcasa, acumulatorii) se vor curăța numai cu săpun și cârpă umedă. Nu utilizați substanțe casnice de curățenie. Acestea conțin chimicale care ar putea deteriora piesele din material plastic. Nu utilizați benzină, ulei de terebentină, diluant sau alte produse pentru curățirea pieselor din material plastic.

Atenție ca lichidele să nu ajungă nicio dată în interiorul aparatelor electrice. Nu introduceți aparatul electric nicio dată în lichide.

#### 4.1.1. Cleștii de presare, cleștii de presare Mini, inelele de presare și cleștii adaptoare

Se va verifica libertatea de mișcare a cleștelui de presare, cleștelui de presare Mini, inelului de presare și a cleștelui adaptor. La nevoie se vor curăța cleștele de presare, cleștele de presare Mini, inelul de presare resp. cleștele adaptor și se vor unge cu ulei de mașină bolțurile (12) de la bacurile de presare, segmentele de presare, bacurile adaptoare, fără a demonta cleștele, cleștele Mini și inelul de presare, resp. cleștele adaptor! Se vor curăța depunerile de pe conturul de presare (11). Se va verifica periodic dacă cleștele de presare, inelul de presare și cleștele adaptor funcționează corespunzător și se va executa un test de presare cu un fitting de probă. Presarea ireproșabilă se realizează numai prin închiderea completă a cleștelui de presare, a cleștelui de presare Mini, a inelului de presare respectiv a segmentului de presare. După terminarea operațiunii de presare verificați dacă s-au închis complet bacurile de presare (10), inelele (20), respectiv segmentele de presare (21), atât la vârfuri (fig. 1 și fig. 16 până la 19, la „A”), cât și lateral pe partea opusă (fig. 1 și fig. 16 până la 19, la „B”). Dacă în timpul închiderii cleștelui de presare, a cleștelui de presare Mini, a inelului de presare resp. a segmentului de presare apare o bavură vizibilă la bușca de presare, înseamnă că operațiunea de presare a fost evtl. incorectă, resp. neetanșă (vezi 5. Defecțiuni).

Cleștii, cleștii Mini, resp. inelele de presare și cleștii adaptor deteriorați sau uzați nu se vor mai folosi. În cazuri incerte se va trimite mașina de acționare împreună cu toți cleștii de presare, cleștii de presare Mini, inelele de presare și cleștii adaptor la un atelier autorizat de REMS în vederea verificării lor tehnice.

#### 4.1.2. Preșele radiale

Țineți sistemul de prindere al cleștilor de presare curat, curățați regulat în special

rolele de presare (5) și bolțurile de prindere ale cleștilor (2) și ungeți apoi cu ulei de mașină. Verificați regulat funcționarea mașinii prin realizarea unei presări cu cea mai mare legătură de presare utilizată. Dacă cleștele de presare, cleștele de presare Mini, inelele de presare închide la această presare complet (vezi mai sus), atunci este asigurată siguranța în funcționare a mașinii.

#### 4.1.3. Preșele axiale

Capetele de presare (14) și orificiile de prindere în dispozitivul de presare trebuie menținute curate. Capetele de lărgire (16) și dornul de lărgire (18) trebuie menținute curate. Din timp în timp ungeți ușor dornul de lărgire (18) cu grăsimi.

#### 4.1.4. Expandoarele de țevi

La sculele REMS Akku-Ex-Press Q & E ACC, REMS Power-Ex-Press Q & E ACC, REMS Akku-Ex-Press P ACC, REMS Akku-Ex-Press Cu ACC, se vor curăța permanent dispozitivul de expandat (15), capetele de expandat (16) și dornul de expandare (18). Ungeți periodic dornul de expandare (18).

## 4.2. Inspecția / reparația

### ⚠️ AVERTIZARE

**Înainte de lucrări de întreținere și reparații scoateți ștecherul resp. acumulatorii!** Aceste lucrări sunt permise exclusiv specialiștilor care au calificarea necesară.

Cutia de viteze a mașinii de antrenare REMS Power-Press E nu necesită întreținere. Merge permanent într-o baie de grăsimi și nu trebuie unsă. Motorul REMS Power-Press E și REMS Power-Press ACC are perii de cărbune. Acestea se uzează și trebuie verificate din timp în timp resp. înlocuite. Utilizați numai perii de cărbuni originale REMS Power-Press. Mașinile REMS (cu excepția REMS Power-Press E) sunt acționate electrohidraulic. La forță de presare insuficientă sau pierderi de ulei mașina de antrenare trebuie verificată sau reparată de un service autorizat REMS.

### NOTĂ

Cleștii de presare, cleștii de presare Mini, inelele de presare, cleștii adaptoare, capetele de presare și capetele de expandat deteriorate sau uzate nu pot fi reparate.

## 5. Defecțiuni

Pentru a împiedica distrugerea presei se va verifica dacă între cleștele, cleștele Mini, resp. inelul de presare, cleștele adaptor, fitting și mașina de acționare nu s-au tensionat extrem, vezi pentru aceasta situațiile descrise exemplificativ în fig. 13–15.

#### 5.1. Defecțiune: Mașina nu merge.

##### Cauză:

- Perii de cărbuni uzate (REMS Power-Press E, REMS Power-Press ACC, REMS Power-Ex-Press Q & E ACC).
- Defectă legătura (REMS Power-Press E, REMS Power-Press ACC, REMS Power-Ex-Press Q & E ACC).
- Acumulatorul este gol sau defect (mașini REMS cu acumulatorii).
- Mașina de antrenare defectă.

#### 5.2. Defecțiune: Presa radială nu reușește să strângă complet, cleștele de presare, cleștele de presare Mini, cleștele adaptor și inelul de presare nu se închid complet.

##### Cauză:

- Mașina de antrenare supraîncălzită (REMS Power-Press E, REMS Power-Press ACC, REMS Power-Ex-Press Q & E ACC).
- Perii de cărbuni uzate (REMS Power-Press E, REMS Power-Press ACC, REMS Power-Ex-Press Q & E ACC).
- Cuplajul de alunecare defect (REMS Power-Press E).
- Acumulatorul este gol sau defect (mașini REMS cu acumulatorii).
- Mașina de antrenare defectă.
- S-a folosit un clește, clește Mini, resp. inel de presare sau capete de presare incorect (contur de presare, mărime incorectă).
- Clește, clește Mini, resp. inel de presare sau clește adaptor blocate sau defecte.

#### 5.3. Defecțiune: La închiderea cleștelui, cleștelui Mini, inelului de presare resp. segmentului de presare apare o bavură mare la bușca de presare.

##### Cauză:

- Clește, clește Mini, inel de presare resp. segmente de presare / contur de presare deteriorat sau uzat.
- S-a folosit un clește de presare, clește de presare Mini, resp. clește adaptor sau inel de presare incorect (contur de presare, mărime incorectă).
- Tub de presare, țevă și tub de susținere incompatibile.

#### 5.4. Defecțiune: Bacurile de presare închid la clește de presare, clește de presare Mini neîncărcat la "A" și "B" (fig.1) deplasat.

##### Cauză:

- Cleștele de presare sau clește de presare Mini căzute jos, arc de presare deformat.

**5.5. Defecțiune:** La presarea axială țeava este strivită între bucușă de presare și fitting.

**Cauză:**

- Expandare prea lungă.
- Țeavă împinsă prea mult pe bucușă de sprijin de la racordul cu bucușă de presiune.
- S-a folosit un capăt de expandat necorespunzător (sistemul tuburilor de presare, mărimea).
- Nu se potrivesc bucușă de presare, țeava și bucușă de susținere.

**5.6. Defecțiune:** La preșele axiale, după strângerea capetelor de presare, rămâne o fantă vizibilă între bucușă de presare și capătul fittingului.

**Cauza:**

- Țeavă strivită între bucușă de presare și capătul fittingului, vezi 5.5.
- Capăt de presare necorespunzător (sistem bucușă de presare, dimensiune).

**5.7. Defecțiune:** Expandorul nu termină operația de expandare, capătul de expandat nu se deschide complet.

**Cauză:**

- Motorul s-a încălzit extrem (REMS Power-Ex-Press Q & E ACC).
- Perii colectoare uzate (REMS Power-Ex-Press Q & E ACC).
- Acumulator descărcat sau defect (motor REMS cu acumulator).
- Motor defect.
- S-a folosit un capăt de expandat necorespunzător (sistemul tuburilor de presare, mărimea).
- Capătul de expandat funcționează greoi sau este defect.
- Dispozitiv de expandare reglat necorespunzător (REMS Akku-Ex-Press Cu ACC).
- Distanță insuficientă între bucușă de expandare și capătul de expandat.

## 6. Garanția producătorului

Perioada de garanție este de 12 luni de la predarea produsului nou primului utilizator. Momentul predării se va documenta prin trimiterea actelor originale de cumpărare, în care trebuie să fie menționate data cumpărării și denumirea produsului. Defecțiunile apărute în perioada de garanție și care s-au dovedit a fi o consecință a unor erori de fabricație sau lipsuri de material, se vor remedia gratuit. Perioada de garanție nu se prelungește și nu se actualizează din momentul remedierii defecțiunilor. Nu beneficiază de serviciile de garanție defecțiunile apărute ca urmare a fenomenului normal de uzură, utilizării abuzive a produsului, nerespectării instrucțiunilor de utilizare, folosirii unor agenți tehnologici necorespunzători, suprasolicitării produsului, utilizării necorespunzătoare a produsului sau unor intervenții proprii sau din orice alte motive de care nu răspunde REMS.

Reparațiile necesare în perioada de garanție se vor efectua exclusiv în atelierul autorizat de firma REMS. Reclamațiile vor fi acceptate numai dacă produsul este trimis fără niciun fel de modificări, în stare asamblată, la unul din atelierelor de reparații autorizate de REMS. Produsele și piesele înlocuite intră în proprietatea REMS.

Cheltuielile de expediere dus-întors vor fi suportate de utilizator.

Drepturile legale ale utilizatorului, în special drepturile de garanție față de distribuitor sau vânzător în cazul constatării unor lipsuri, nu sunt afectate de prezenta garanție. Prezența garanției de producător este valabilă numai pentru produsele noi, cumpărate și utilizate în Uniunea Europeană, Norvegia sau Elveția.

Prezența garanției intră sub incidența legislației germane, în acest caz nefiind valabil Acordul Organizației Națiunilor Unite cu privire la contractele comerciale internaționale (CISG)

## 7. Prelungirea perioadei de garanție de producător la 36 de luni

Pentru mașinile de antrenare menționate în aceste instrucțiuni și care vor fi predate primului utilizator începând din data de 01.01.2011, există posibilitatea de a prelungi perioada de garanție de producător de mai sus la 36 de luni. Condiția este ca mașina de acționare să fie prezentată la interval de cel mult 12 luni de la predarea acesteia primului utilizator la o inspecție contra cost, efectuată la unul din atelierelor autorizate de REMS, datele de pe plăcuța de identificare trebuind să fie obligatoriu lizibile. La inspecțiile anuale se va demonta mașina de antrenare, vor fi verificate și - în mod normal - vor fi schimbate piesele de uzură. La aceasta se adaugă verificările anuale ale aparaturii electrice, prevăzute în standardul european EN 62638:2010-08 (VDE 0702). După terminarea inspecției, atelierul autorizat de REMS va întocmi un certificat de inspecție detaliat pentru mașina de antrenare, menționând acolo și seria mașinii. Mașina de antrenare va fi prevăzută cu o plăcuță de control. Momentul predării se va documenta prin trimiterea actelor originale de cumpărare, respectarea intervalelor de inspecție se va dovedi prin trimiterea certificatelor de inspecție în original. Înainte de efectuarea reparațiilor necesare se va întocmi o antecalculație.

## 8. Catalog de piese de schimb

Pentru catalogul de piese de schimb vezi [www.rems.de](http://www.rems.de). → Downloads (Descărcare) → Parts lists.

## Перевод оригинального руководства по эксплуатации

Обжимные клещи REMS, обжимные клещи REMS Мини, пресс-шайбы REMS, промежуточный зажим REMS, обжимные головки REMS и расширительные головки REMS для различных систем соединения труб использовать согласно действующим торговым документам. В случае изменения или нового внедрения на рынок компонентов систем трубных соединений их изготовителями, следует запросить актуальную область применения у REMS (факс +49 7151 17 07 – 150). Возможны изменения о погрешности.

**фиг. 1 – 19**

1	Пресс-клещи	13	Клавиша обратного хода
2	Фиксатор клещей	14	Пресс-головки
3	Прижимная планка	15	Устройство для расширения
4	Замыкающий штифт	16	Расширительная головка
5	Пресс-ролики	17	Расширительные элементы
6	Гриф корпуса	18	Расширительный шип
7	Переключатель направления вращения	19	Промежуточный зажим
8	Курок	20	Пресс-шайба
9	Рукоятка	21	Запрессовочные сегменты
10	Пресс-щечка	22	Запрессовочный контур (пресс-шайба или запрессовочные сегменты)
11	Пресс-контур	23	Индикатор уровня заряда
12	Штифт		

## Общие указания по технике безопасности

### ⚠ ПРЕДУПРЕЖДЕНИЕ

Прочтите все указания и инструкции по технике безопасности! Упущения в соблюдении указаний и инструкций по технике безопасности могут привести к удару электротоком, пожару и/или тяжелым травмам.

Все указания и указания по технике безопасности следует сохранить на будущее.

Понятие "электроинструмент", использованное в указаниях по технике безопасности, относится к электроинструментам с питанием от сети (с сетевым кабелем), а также к электроинструментам с питанием от аккумуляторной батареи (без сетевого кабеля).

### 1) Техника безопасности на рабочем месте

- Рабочая зона должна содержаться в чистоте и быть хорошо освещена.** Беспорядок и недостаток освещения в рабочей зоне могут привести к несчастным случаям.
- Нельзя использовать электроинструмент во взрывоопасной обстановке, то есть там, где находятся горючие жидкости, газы или пыль.** Электроинструменты образуют искры, искры могут воспламенить пыль или пары.
- Не подпускайте детей и иных посторонних во время использования электроинструмента.** Отвлекаясь, Вы можете потерять контроль над инструментом.

### 2) Электрическая безопасность

- Штекер подключения электроинструмента должен соответствовать розетке. Изменять штекер нельзя ни в коем случае.** Нельзя использовать переходник совместно с электроинструментом, снабженным защитным заземлением. Неизменные штекеры и соответствующие розетки снижают риск электрического удара.
- Избегайте контакта тела с заземленными поверхностями, такими как трубы, приборы отопления, кухонные плиты, холодильники.** Если Ваше тело заземлено, то риск электрического удара повышен.
- Электроинструмент следует защищать от дождя или влаги.** Проникновение воды в электроинструмент увеличивает риск удара электротоком.
- Не использовать кабель не по назначению, например, для того чтобы переносить электроинструмент, вешать его или для того, чтобы вынуть штекер из розетки. Кабель следует защищать от воздействия высоких температур, масла, острых краев или подвижных элементов устройства.** Поврежденный или спутанный кабель повышает риск удара электротоком.
- Работая с электроинструментом на открытом воздухе, следует применять только те удлинители, которые пригодны для работы вне помещения.** Применение удлинителей, пригодных для работы вне помещения, снижает риск удара электротоком.
- Если нельзя отказаться от использования электроинструмента во влажной обстановке, следует применять автомат защиты от тока утечки.** Применение автомата защиты от тока утечки снижает риск удара электротоком.

### 3) Безопасность людей

- Следует быть внимательными, следить за тем, что Вы делаете, и разумно подходить к работе с электроинструментом. Не следует использовать электроинструмент, если Вы устали или находитесь под воздействием наркотиков, алкоголя или медикаментов.** Момент невнимательности при использовании электроинструмента может привести к серьезным телесным повреждениям.
- Следует использовать личное защитное снаряжение и всегда носить защитные очки.** Использование личного защитного снаряжения, такого как противодышающая маска, нескользящие защитные ботинки, каска или средства защиты слуха в зависимости от вида и целей применения электроинструмента снижает риск телесных повреждений.
- Следует избегать непреднамеренного запуска устройства. Перед тем**

как подключить электропитание или аккумулятор, а также перед тем как взять или перенести электроинструмент, следует убедиться в том, что электроинструмент отключен. Транспортировка электрического устройства, когда палец находится на выключателе или если устройство включено при подсоединении питания, может привести к несчастным случаям.

- d) **Перед включением электроинструмента убрать все инструменты для настройки или ключи.** Инструмент или ключ, попадая во вращающуюся часть, могут вызвать телесные повреждения.
- e) **Следует избегать ненормального положения тела. Следует позаботиться об уверенной стойке и постоянно держать равновесие.** Это позволит лучше контролировать электроинструмент в неожиданной ситуации.
- f) **Всегда носите соответствующую одежду. Не следует носить широкую одежду или украшения. Не допускайте контакта волос, одежды и перчаток с подвижными частями.** Свободная одежда, украшения или длинные волосы могут попасть во вращающиеся части.
- g) **Если возможен монтаж оборудования вытяжки пыли или уловителей, следует убедиться, что они подсоединены и используются верно.** Применение оборудования вытяжки пыли может снизить опасности, вызываемые пылью.
- 4) **Временение и обслуживание электроинструмента**
- a) **Не перегружайте устройство. Следует применять предназначенный для данной работы электроинструмент.** В указанном диапазоне работа подходящим электроинструментом лучше и надежней.
- b) **Нельзя использовать электроинструмент с неисправным выключателем.** Электроинструмент, у которого функция включения и выключения неисправна, опасен и должен быть отправлен в ремонт.
- c) **Перед тем как убрать устройство, сменить оснастку, произвести настройки, следует вынуть штекер из розетки и/или извлечь аккумулятор.** Эта мера предосторожности исключает непреднамеренный запуск электроинструмента.
- d) **Неиспользуемый электроинструмент следует хранить там, где до него не могут добраться дети. Не следует позволять пользоваться устройством тем людям, кто не знаком с ним или не прочел данные указания.** Электроинструменты при использовании их неопытными лицами опасны.
- e) **Следует тщательно ухаживать за электроинструментом. Следует проверить, работают ли подвижные части устройства без нареканий, не заклинивает ли их, не поломаны ли части, не повреждены ли. Все это негативно влияет на работоспособность устройства. Перед применением устройства поврежденные части необходимо отремонтировать. Ремонт проводится либо квалифицированным специалистом, либо в авторизованной мастерской, которая по договору обслуживает клиентов ф-мы REMS. Причиной многих несчастных случаев является плохое техобслуживание электроинструмента.**
- f) **Режущий инструмент должен быть заточен и вычищен.** Тщательно подготовленный инструмент с острым режущим краем режет зажимает, его легче направлять.
- g) **Электроинструмент, оснастку, насадки и т. д. следует применять в соответствии с данными указаниями. При этом следует принять во внимание условия, в которых выполняются работы и сам род деятельности.** Использование электроинструмента в целях, отличающихся от предусмотренных, может привести к опасным ситуациям. По соображениям безопасности какие-либо изменения электрического устройства не разрешаются.
- 5) **Применение и обслуживание инструмента с аккумулятором.**
- a) **Зарядку аккумуляторов производить только теми заряжающими устройствами, которые рекомендованы изготовителем.** Заряжающее устройство, предусмотренное для определенного вида аккумуляторов, может стать пожароопасным, если его использовать с другими аккумуляторами.
- b) **В электроинструментах следует использовать только предусмотренные аккумуляторы.** Использование иных аккумуляторов может привести к телесным повреждениям и опасности пожара.
- c) **Неиспользуемые аккумуляторы следует держать вдали от скрепок, монет, ключей, игл, винтов или других малых металлических предметов, которые могли бы перемкнуть контакты.** Короткое замыкание контактов аккумулятора может привести к ожогам или воспламенению.
- d) **При неправильном применении из аккумулятора может вытекать жидкость. Следует избегать контакта с ней. При случайном контакте место контакта промыть водой. Если жидкость попала в глаза, дополнительно следует обратиться за медицинской помощью. Вытекшая жидкость аккумулятора может вызвать раздражение кожи и ожоги.**
- 6) **Сервис**
- a) **Работы по ремонту Вашего электроинструмента разрешается выполнять только квалифицированным специалистам и только при условии использования оригинальных запчастей.** Это обеспечивает безопасность устройства.

## Специальные указания по технике безопасности

### **⚠ ПРЕДУПРЕЖДЕНИЕ**

- Пользуйтесь индивидуальными защитными средствами (на прим. защитные очки).
- Избегайте неловкого положения тела, не нагибайтесь слишком далеко.
- Перед заменой пресс- или расширительного инструмента вынуть вилку из розетки или аккумулятор из аккумуляторного гнезда!
- Привод развивает очень высокое усилие прессования. По этому будьте

максимально внимательны. Во время работы с прессовочным инструментом не допускайте третьих лиц к вашему рабочему месту.

- В процессе работы держать привод исключительно за рукоятку (9) и гриф корпуса (6). Не прикасаться к подвижным деталям (сфера прессовки и расширения)!
- Ни в коем случае не эксплуатировать радиальные прессы с незакрытым фиксатором клещей (2). Опасность поломки!
- Радиальные зажимы с обжимными клещами, обжимными клещами Мини или пресс-шайбами надевать на прессовый соединитель только перпендикулярно к оси трубы. Не допускать перекосов.
- Не включать радиальные зажимы без установленных обжимных клещей, обжимных клещей Мини или пресс-шайбы. Процедуру прессования проводить только для изготовления прессовых соединений. Без противодействия пресс-фитинга привод и клещи подвергаются не нужной высокой нагрузке.
- Перед использованием обжимных клещей, обжимных клещей Мини или пресс-шайб сторонних производителей проверить их на пригодность к приводной машине. Прочитать и соблюдать руководство по эксплуатации изготовителя обжимных клещей или пресс-шайб.
- Аксиальные прессы эксплуатировать только с полностью вставленными пресс-головками. Опасность поломки!
- Аксиальные прессы с пресс-головками накладывать на фитинг всегда только под прямым углом к осе трубы. Ни в коем случае не под наклоном.
- Головки для расширения наворачиваются на соответствующее приспособление до упора.
- Не ремонтировать поврежденные обжимные клещи, обжимные клещи Мини, пресс-шайбы, промежуточные зажимы, обжимные головки и расширительные головки. Опасность разрушения!
- Прочитать и соблюдать предписания по установке и монтажу изготовителей систем.
- Эти устройства не предназначены для использования лицами (включая детей) с ограниченными физическими, сенсорными или психическими способностями, а также с недостаточным опытом и знаниями, если только они не были проинструктированы об использовании устройства и проконтролированы лицами, ответственными за их безопасность. Контролируйте детей, чтобы они не играли с устройством.
- Электроприбор доверять только доверенным людям. Молодым людям разрешается работать с электроприбором лишь в том случае, если они старше 16 лет, если эта работа необходима для его обучения, и если он находится под надзором квалифицированного персонала.
- Перед установкой аккумулятора удостовериться, что электроприбор отключён. Установка аккумулятора во включённый электроприбор может стать причиной несчастного случая.
- Если температура аккумулятора/ зарядного устройства либо температура окружающей среды составляет  $\leq 5^{\circ}\text{C}/40^{\circ}\text{F}$  либо  $\geq 40^{\circ}\text{C}/105^{\circ}\text{F}$  запрещается использовать аккумулятор/зарядное устройство.
- Неисправные аккумуляторы утилизировать не с обычным мусором, выбрасывать не в обычный мусор, а передавать мастерским по обслуживанию клиентов, уполномоченных REMS, либо в признанное предприятие по утилизации.
- Соблюдать требования по техническому обслуживанию приборов и указания по замене инструментов.
- Регулярно проверять соединительные провода электрического прибора, а при наличии повреждений разрешать из замену квалифицированным специалистам либо уполномоченным REMS мастерским по обслуживанию клиентов. Регулярно проверять удлинительный кабель и заменять его в случае повреждения.

### Использование согласно назначению

#### **⚠ ПРЕДУПРЕЖДЕНИЕ**

Радиальные зажимы REMS применять по назначению для изготовления запрессовок всех типовых систем запрессовки.

Отрезные клещи REMS применять по назначению для резки шпилек класса прочности до 4.8 (400 Н/мм<sup>2</sup>).

Кабельные ножицы REMS применять по назначению для резки электрических кабелей  $\leq 300 \text{ мм}^2$  ( $\varnothing 30 \text{ мм}$ ).

Осевые прессы REMS применять по назначению для создания соединений с помощью распорных втулок и для расширения труб всех типовых систем распорных втулок.

Трубные расширители REMS применять по назначению для расширения и калибровки труб.

Все другие применения не соответствуют назначению и потому недопустимы.

### Пояснения к символам



Перед вводом в эксплуатацию прочесть руководство по эксплуатации



Электроинструмент соответствует классу защиты I



Электроинструмент соответствует классу защиты II



Устройство непригодно для использования на открытом воздухе



Экологичная утилизация

## 1. Технические данные

### 1.1. Номера изделий

REMS Пауер-Пресс Е привод	572100
REMS Пауер-Пресс привод	577001
REMS Пауер-Пресс АЦЦ привод	577000
REMS Мини-Пресс АЦЦ привод Li-Ion	578001
REMS Акку-Пресс привод Li-Ion	571003
REMS Акку-Пресс АЦЦ привод Li-Ion	571004
REMS Акс-Пресс 15 привод Li-Ion	573002
REMS Акс-Пресс 25 АЦЦ привод Li-Ion	573003
REMS Акс-Пресс 25 L АЦЦ привод Li-Ion	573004
REMS Акс-Пресс 40 привод Li-Ion	573006
REMS Акку-Экс-Пресс Cu АЦЦ привод Li-Ion	575006
REMS Акку-Экс-Пресс Р АЦЦ привод Li-Ion	575008
REMS Акку-Экс-Пресс Q & E АЦЦ привод Li-Ion	575005
REMS Пауер-Экс-Пресс Q & E АЦЦ привод	575007
Расширительное приспособление 6–40 мм, ½–1½"	575100
Расширительное приспособление 54–63 мм, 2"	575101
REMS аккумулятор Li-Ion 14,4 В, 1,3 Ач	571540
REMS аккумулятор Li-Ion 14,4 В 2,2 Ач	571550
REMS напряжение Li-Ion	571565
Прибор для зарядки аккумуляторов Li-Ion/Ni-Cd 230 В, 65 Вт	571560
Стальной чемодан для REMS Пауер-Пресс Е	570280
Стальной чемодан для REMS Пауер-Пресс	570280
Стальной чемодан для REMS Пауер-Пресс АЦЦ	570280
Стальной чемодан для REMS Мини-Пресс АЦЦ	578290
Стальной чемодан для REMS Акку-Пресс/Акку-Пресс АЦЦ	571290
Стальной чемодан для REMS Акс-Пресс 15/40	573282
Стальной чемодан для REMS Акку-Экс-Пресс Q & E АЦЦ	578290
Стальной чемодан для REMS Акс-Пресс 25 АЦЦ и Акс-Пресс 25 L АЦЦ	573284
Стальной чемодан для REMS Акку-Экс-Пресс Cu АЦЦ	573284
Стальной чемодан для REMS Акку-Экс-Пресс Р АЦЦ	573284
Стальной чемодан для Combi Set REMS Акс-Пресс 25 АЦЦ и Акку-Экс-Пресс Р АЦЦ	573284

### 1.2. Рабочий диапазон

REMS Мини-Пресс АЦЦ Радиальные прессы для изготовления пресс-соединений всех котлирующихся систем пресс-фитинга и труб из нержавеющей стали, меди, пластмассы, металлопластиковые трубы	Ø 10–40 мм
REMS Пауер-Пресс и REMS Акку-Пресс Радиальные прессы для изготовления пресс-соединений всех котлирующихся систем пресс-фитинга и труб из нержавеющей стали, меди, пластмассы, металлопластиковые трубы	Ø 10–108 мм
Аксиальные прессы для изготовления пресс-соединений с обжимающей (скользящей) муфтой и труб из нержавеющей стали, меди, пластмассы, металлопластиковые трубы, а также для расширения пластмассовых и металлопластиковых труб	Ø 12–40 мм
REMS Акку-Экс-Пресс Q & E АЦЦ для расширения труб/колец системы Uronog Quick & Easy	Ø 16–40 мм Ø ¾–1½"
REMS Пауер-Экс-Пресс Q & E АЦЦ для расширения труб/колец системы Uronog Quick & Easy	Ø 16–63 мм Ø ½–2"
REMS Акку-Экс-Пресс Cu АЦЦ для расширения и калибровки труб	Ø 8–42 мм Ø ¾–1¼"
REMS Акку-Экс-Пресс Р АЦЦ для расширения труб	Ø 12–40 мм

#### Диапазон рабочей температуры

Аккумуляторные устройства REMS	0°C – +60°C
Неиспользуемые прессы	–8°C – +60°C

### 1.3. Сила тяги / сила обжима

Сила тяги привода	32 kN
Сила обжима опрессовочных клещей	100 kN
Сила тяги привода Мини	22 kN
Сила обжима опрессовочных клещей Мини	70 kN
Сила обжима REMS Акс-Пресс 15	17 kN
Сила обжима REMS Акс-Пресс 40	30 kN
Сила обжима REMS Акс-Пресс 25 АЦЦ	20 kN
Сила обжима REMS Акс-Пресс 25 L АЦЦ	13 kN
Сила обжима REMS Акку-Экс-Пресс Cu АЦЦ	20 kN
Сила обжима REMS Акку-Экс-Пресс Р АЦЦ	20 kN
REMS Акку-Экс-Пресс Q & E АЦЦ	20 kN
REMS Пауер-Экс-Пресс Q & E АЦЦ	34 kN

### 1.4. Электрические данные

REMS Пауер-Пресс Е,	230 В; 1~; 50–60 Гц; 450 Вт; 1,8 А
REMS Пауер-Пресс,	S3 15% (AB 2/10 мин)
REMS Пауер-Пресс АЦЦ	защитная изоляция (73/23/EWG)
REMS Пауер-Экс-Пресс Q & E АЦЦ	устранение искр (89/326/EWG)
REMS Акку-Пресс, Акку-Пресс АЦЦ,	
Акс-Пресс 15/40	14,4 В =; 2,2 Ач; 20 А

REMS Акку-Экс-Пресс Q & E АЦЦ,	
REMS Мини-Пресс АЦЦ,	
REMS Акс-Пресс 25 АЦЦ и 25 L АЦЦ,	
REMS Акку-Экс-Пресс Cu АЦЦ,	
REMS Акку-Экс-Пресс Р АЦЦ	14,4 В =; 1,3 Ач; 18 А 14,4 В =; 2,2 Ач; 20 А

Прибор для быстрого заряда аккумуляторов Li-Ion/Ni-Cd	Input	230 В~; 50–60 Гц; 65 Вт
(1 час)	Output	10,8–18 В =
Напряжение 230 В	Input	230 В~; 50–60 Гц
	Output	14,4 В =; 6 А–33 А

### 1.5. Габариты

REMS Пауер-Пресс Е	430×110×85 мм (16,9"×4,3"×3,3")
REMS Пауер-Пресс,	
REMS Пауер-Пресс АЦЦ	365×235×85 мм (14,4"×9,2"×3,3")
REMS Мини-Пресс АЦЦ	288×260×80 мм (11,3"×10,2"×3,1")
REMS Акку-Пресс, Акку-Пресс АЦЦ	338×290×85 мм (13,3"×11,4"×3,3")
REMS Акс-Пресс 15/40	330×320×85 мм (13"×12,6"×3,3")
REMS Акку-Экс-Пресс Q & E АЦЦ	290×260×80 мм (11,4"×10,2"×3,1")
REMS Пауер-Экс-Пресс Q & E АЦЦ	420×245×81 мм (16,5"×9,6"×3,2")
REMS Акс-Пресс 25 АЦЦ	295×260×80 мм (11,6"×10,2"×3,3")
REMS Акс-Пресс 25 L АЦЦ	325×260×80 мм (12,8"×10,2"×3,1")
REMS Акку-Экс-Пресс Cu АЦЦ	265×260×80 мм (10,4"×10,2"×3,1")
REMS Акку-Экс-Пресс Р АЦЦ	275×260×80 мм (10,8"×10,2"×3,1")

### 1.6. Вес

REMS Пауер-Пресс Е привод	4,4 кг	(9,6 lb)
REMS Пауер-Пресс привод	4,6 кг	(10,0 lb)
REMS Пауер-Пресс АЦЦ привод	4,6 кг	(10,0 lb)
REMS Мини-Пресс АЦЦ привод без аккумулятором	2,1 кг	(4,5 lb)
REMS Акку-Пресс / Акку-Пресс АЦЦ привод без аккумулятом.	3,8 кг	(8,3 lb)
REMS Акс-Пресс 15 привод без аккумулятором	4,6 кг	(10,0 lb)
REMS Акс-Пресс 40 привод без аккумулятором	5,4 кг	(11,8 lb)
REMS Акку-Экс-Пресс Q & E АЦЦ привод без аккумулятом.	2,0 кг	(4,4 lb)
REMS Пауер-Экс-Пресс Q & E АЦЦ привод	5,6 кг	(12,2 lb)
REMS Акс-Пресс 25 АЦЦ привод без аккумулятором	2,6 кг	(5,6 lb)
REMS Акс-Пресс 25 L АЦЦ привод без аккумулятором	2,8 кг	(6,1 lb)
REMS Акку-Экс-Пресс Cu АЦЦ привод без аккумулятом.	2,3 кг	(5,0 lb)
REMS Акку-Экс-Пресс Р АЦЦ привод без аккумулятом.	2,0 кг	(4,3 lb)
REMS аккумулятор Li-Ion 14,4 В, 1,3 Ач	0,3 кг	(0,6 lb)
REMS аккумулятор Li-Ion 14,4 В, 2,2 Ач	0,5 кг	(1,1 lb)
Пресс-клещи (средний вес)	1,8 кг	(3,9 lb)
Пресс-клещи Мини (средний вес)	1,2 кг	(2,6 lb)
Пресс-головки (пара, средний вес)	0,3 кг	(0,6 lb)
Расширительные головки (средний вес)	0,2 кг	(0,4 lb)
Промежуточный зажим Z2	2,0 кг	(4,4 lb)
Промежуточный зажим Z4	3,6 кг	(7,8 lb)
Промежуточный зажим Z5	3,8 кг	(8,2 lb)
Пресс-шайба M54 (PR-3S)	3,1 кг	(6,7 lb)
Пресс-шайба U75 (PR-3B)	2,7 кг	(5,9 lb)

### 1.7. Информация о шуме

Значение эмиссии на рабочем месте			
REMS Пауер-Пресс Е	L <sub>PA</sub> = 76 dB	L <sub>WA</sub> = 87 dB	K = 3 dB
REMS Пауер-Пресс / Пауер-Пресс АЦЦ	L <sub>PA</sub> = 81 dB	L <sub>WA</sub> = 92 dB	K = 3 dB
REMS Мини-Пресс АЦЦ	L <sub>PA</sub> = 73 dB	L <sub>WA</sub> = 84 dB	K = 3 dB
REMS Акку-Пресс/Акку-Пресс АЦЦ	L <sub>PA</sub> = 74 dB	L <sub>WA</sub> = 85 dB	K = 3 dB
REMS Акс-Пресс 15/40	L <sub>PA</sub> = 74 dB	L <sub>WA</sub> = 85 dB	K = 3 dB
REMS Акс-Пресс 25 / 25 L АЦЦ	L <sub>PA</sub> = 73 dB	L <sub>WA</sub> = 84 dB	K = 3 dB
REMS Акку-Экс-Пресс Q&E АЦЦ	L <sub>PA</sub> = 73 dB	L <sub>WA</sub> = 84 dB	K = 3 dB
REMS Пауер-Экс-Пресс Q&E АЦЦ	L <sub>PA</sub> = 81 dB	L <sub>WA</sub> = 92 dB	K = 3 dB
REMS Акку-Экс-Пресс Cu АЦЦ	L <sub>PA</sub> = 73 dB	L <sub>WA</sub> = 84 dB	K = 3 dB
REMS Акку-Экс-Пресс Р АЦЦ	L <sub>PA</sub> = 73 dB	L <sub>WA</sub> = 84 dB	K = 3 dB

### 1.8. Вибрации

Взвешенное эффективное значение ускорения	< 2,5 м/с <sup>2</sup>	K = 1,5 м/с <sup>2</sup>
---	------------------------	--------------------------

Приведенные данные по вибрации были получены путем принятого метода испытания и могут использоваться для сравнения с другими приборами. Приведенные данные по вибрации могут также быть использованы для предварительной оценки.

**Внимание:** Во время эксплуатации прибора данные по вибрации могут отличаться от приведенных, в зависимости от способа использования прибора и от нагрузки. В зависимости от условий эксплуатации может быть необходимым, принять меры безопасности для обслуживающего персонала.

## 2. Ввод в эксплуатацию

Обжимные клещи REMS, обжимные клещи REMS Мини, пресс-шайбы REMS, промежуточный зажим REMS, обжимные головки REMS и расширительные головки REMS для различных систем соединения труб использовать согласно действующим торговым документам. В случае изменения или нового внедрения на рынок компонентов систем трубных соединений их изготовителями, следует запросить актуальную область применения у REMS (факс +49 7151 17 07 – 150).

## 2.1. Подключение к электросети

### ⚠ ПРЕДУПРЕЖДЕНИЕ

**Учитывайте напряжение электросети!** Перед включением электроприбора или устройства для зарядки аккумуляторов проверьте, соответствует ли напряжение, указанное на табличке параметров, напряжению сети. При использовании электроприбора на стройках, во влажной окружающей среде, под открытым небом и подобной эксплуатации: подключение электроприбора к электросети разрешено только через 30 мА-предохранительное устройство (FI).

### Аккумуляторы

#### ПРИМЕЧАНИЕ

Аккумулятор устанавливать в приводную машину или устройство ускоренной зарядки только вертикально. Установка аккумулятора наискось может привести к короткому замыканию и повредить аккумулятор.

Поставляемые с приводными машинами REMS аккумуляторы и запасные аккумуляторы не заряжены. Перед первым применением аккумулятор зарядить. Использовать только для устройства ускоренной зарядки REMS. Аккумуляторы достигают полной производительности только после нескольких зарядок. Ионно-литиевые аккумуляторы необходимо регулярно подзаряжать, чтобы избежать глубокой разрядки. При глубокой разрядке аккумулятор повреждается. Не заряжать одноразовые батареи.

### Контроль состояния зарядки для всех опрессовочных устройств, оснащенных ионно-литиевыми аккумуляторами

Все опрессовочные устройства REMS с 1 января 2011, оснащенные ионно-литиевыми аккумуляторами, снабжены электронной системой контроля состояния зарядки, для этого применен двухцветный зелено-красный светодиод (23). Светодиод светится зеленым, если аккумулятор заряжен полностью или заряжен еще в достаточной мере. Светодиод светится красным, если аккумулятор следует зарядить. Приводная машина завершает текущий цикл опрессовки и может быть включена только после подсоединения заряженного аккумулятора. Если приводная машина не используется, приблизительно через 2 часа светодиод гаснет, однако вновь загорается при включении приводной машины.

### Устройство ускоренной зарядки ионно-литиевое/никель-кадмиевое (№ изд. 571560)

При включенном сетевом штекере левая контрольная лампа горит постоянным зеленым светом. Если аккумулятор вставлен в устройство ускоренной зарядки, то мигающая зеленым светом контрольная лампа указывает на зарядку аккумулятора. Если эта контрольная лампа горит постоянным зеленым светом, то аккумулятор заряжен. Если мигает красная контрольная лампа, то аккумулятор неисправен. Если контрольная лампа горит постоянным красным светом, то температура устройства ускоренной зарядки и/или аккумулятора находится вне допустимого рабочего диапазона от +5°C до +40°C.

#### ПРИМЕЧАНИЕ

Устройства ускоренной зарядки непригодны для использования на открытом воздухе.

## 2.2. Монтаж (замена) обжимных клещей, обжимных клещей Мини (1), пресс-шайб с промежуточными зажимами (фиг. 18) на радиальных зажимах (фиг. 1, 16 и 17)

Отключить сетевой штекер или снять аккумулятор. Использовать обжимные клещи, обжимные клещи Мини или пресс-шайбы только со специальным запрессовочным контуром в соответствии с подходящей системой запрессовки. Обжимные клещи, обжимные клещи Мини или пресс-шайбы на запрессовочной щечке или запрессовочном сегменте имеют маркировку с буквой для обозначения запрессовочного контура и с числом для обозначения размера. Прочитать и соблюдать руководство по установке и монтажу изготовителя системы. Промежуточные зажимы также промаркированы буквами и цифрой. Эта маркировка служит для соотношения зажима с допустимой пресс-шайбой. Не производить запрессовку неподходящими обжимными клещами, обжимными клещами Мини или пресс-шайбами и промежуточными зажимами (запрессовочный контур, размер). Запрессовочное соединение может стать непригодным, а машина и обжимные клещи, обжимные клещи Мини или пресс-шайба и промежуточный зажим могут при этом получить повреждения.

Приводную машину устанавливать лучше всего на стол или на пол. Монтаж (замену) обжимных клещей, обжимных клещей Мини или промежуточного зажима производить только тогда, когда прижимные ролики (5) находятся в задвинутом положении. Для этого у REMS Пауер-Пресс Е установить переключатель направления вращения (7) на обратный ход и нажать на пусковой курок (8) до полного возвращения пресс-роликов (5) в исходное положение. У REMS Пауер-Пресс и REMS Акку-Пресс нажать на клавишу обратного хода (13) и держать до полного возвращения пресс-роликов (5) в исходное положение.

Открыть фиксатор клещей (2). Для этого нажать на замыкающий штифт (4), фиксатор клещей (2) выскочит под воздействием пружины. Установить выбранные обжимные клещи, обжимные клещи Мини (1) или промежуточные зажимы (19). Стопорный болт зажима (2) подвинуть вперед до защелкивания блокировочного штифта. При этом прижимную планку прижать непосредственно к стопорному болту зажима. Не включать радиальные зажимы без установленных обжимных клещей, обжимных клещей

Мини или пресс-шайбы с промежуточным зажимом. Процесс запрессовки использовать только для создания запрессовочного соединения. Без противодавления со стороны прессового соединителя приводная машина или обжимные клещи, обжимные клещи Мини, пресс-шайба и промежуточный зажим испытывают ненужную нагрузку.

### ⚠ ОСТОРОЖНО

**Ни в коем случае не прессовать с незакрытым фиксатором клещей (2). Опасность поломки!**

## 2.3. Монтаж (смена) пресс-головок (14) на аксиальных прессах (фиг. 6, 7, 10)

Удалить аккумулятор. Применять исключительно специфичные системе пресс-головки. Пресс-головки REMS обозначены буквами для определения муфтовой пресс-системы и цифрами для обозначения размера. Прочитать и соблюдать предписания по установке и монтажу изготовителей систем. Ни в коем случае не прессовать не подходящими пресс-головками (муфтовая система, размер). Пресс-соединение может быть не пригодным, а пресс-машина и пресс-головки могут быть повреждены.

Выбранные пресс-головки (14) полностью утопить, при необходимости повернуть до их фиксации (шариковая фиксация). Поддерживайте пресс-головки и отверстие принятия пресс-инструмента в чистом состоянии.

## 2.4. Монтаж (смена) расширительных головок (16) на REMS Акс-Пресс 15 (фиг. 6)

Удалить аккумулятор. Монтировать устройство для расширения (15) (комплектующие). Для этого очистить плоскости соприкосновения, наставить устройство для расширения, плотно затянуть оба винта. Конус расширительного шипа (18) слегка смазать. Накрутить расширительную головку до упора на устройство для расширения. Применять исключительно специфичные системе расширительные головки. Расширительные головки обозначены буквами для определения муфтовой пресс-системы и цифрами для обозначения размера. Прочитать и соблюдать предписания по установке и монтажу изготовителей систем. Ни в коем случае не прессовать не подходящими пресс-головками (муфтовая система, размер). Пресс-соединение может быть не пригодным, а пресс-машина и пресс-головки могут быть повреждены.

#### ПРИМЕЧАНИЕ

Проследить за тем, чтобы скользящая муфта в процессе расширения имела достаточное расстояние от расширительной головки, в противном случае расширительные элементы (17) могут быть деформированы или поломаны.

Для прессовки в трудно доступных местах, устройство для расширения может быть удалено.

## 2.5. Монтаж (смена) расширительных головок (16) на REMS Акку-Экс-Пресс Q & E АЦЦ и REMS Пауер-Экс-Пресс Q & E АЦЦ (фиг. 8, 9)

Отключить сетевой штекер или снять аккумулятор. Применять исключительно оригинальные пресс-головки Uropog Quick & Easy. Прочитать и соблюдать предписания по установке и монтажу изготовителей систем. Ни в коем случае не прессовать не подходящими пресс-головками (муфтовая система, размер). Пресс-соединение может быть не пригодным, а пресс-машина и пресс-головки могут быть повреждены. Конус расширительного шипа (18) слегка смазать. Накрутить расширительную головку до упора на устройство для расширения. Прочитать и соблюдать руководство по установке и монтажу от изготовителя системы. Расширительные головки REMS П и Ку для расширителей труб REMS Акку-Экс-Пресс Q & E АЦЦ и REMS Пауер-Экс-Пресс Q & E АЦЦ непригодны, а поэтому применяться не могут.

## Смена расширительного приспособления на устройстве REMS Пауер-Экс-Пресс Q & E АЦЦ

Вынуть сетевой штекер. Отвинтить расширительное приспособление и снять его с REMS Power-Ex-Press Q & E АЦЦ. Навинтить расширительное приспособление и затянуть вручную.

## 2.6. Монтаж (смена) расширительной головки (16) на REMS Акку-Экс-Пресс Cu АЦЦ (рис. 12)

Вынуть аккумулятор. Конус расширительного шипа слегка смазать. Навинтить выбранную расширительную головку на расширительное приспособление до упора. Расширительное приспособление теперь должно быть настроено так, чтобы касательное усилие приводной машины на конце расширения приходилось на приводную машину, а не на расширительную головку. Для этого расширительное приспособление вместе с навинченной расширительной головкой снять с приводной машины. Подающий поршень продвинуть вперед по возможности дальше, но не допуская переключения машины на обратный ход. Расширительная головка. В этом положении расширительное приспособление вместе с установленной расширительной головкой навинтить на приводную машину до тех пор, пока сегменты расширительной головки не раскроются полностью. В таком положении расширительное приспособление зафиксировать контргайкой.

## 2.7. Монтаж (смена) расширительной головки (16) на REMS Акку-Экс-Пресс P АЦЦ (рис. 11)

Вынуть аккумулятор. Конус расширительного шипа (18) слегка смазать. Навинтить выбранную расширительную головку на расширительное приспособление до упора. Применять только расширительные головки, предназначенные для данной системы. Расширительные головки имеют маркировку с буквой для обозначения системы распорных втулок и с

числом для обозначения размера. Прочтеть и соблюдать руководство по установке и монтажу от изготовителя системы. Никогда не использовать для процесса расширения неподходящие расширительные головки (система распорных втулок, размер). Соединение может стать непригодным, а машина и расширительные головки могут при этом получить повреждения.

### 3. Эксплуатация

#### 3.1. Радиальные прессы (фиг. 1 до 6 и от 16 до 19)

Перед каждым применением произвести пробную запрессовку с приводной машиной и установленными обжимными клещами, обжимными клещами Мини или пресс-шайбой с промежуточным зажимом и вложенным прессовым соединителем. Обжимные клещи (1), пресс-шайб (20) или запрессовочные сегменты (21) должны полностью закрыться. После опрессовки проверить полноту закрывания опрессовочных щечек (10), пресс-шайб (20) или опрессовочных сегментов (21) как на их вершине (рис. 1, и рис. с 16 по 19 в положении "А"), так и на противоположной стороне (рис. 1 и рис. с 16 по 19 в положении "В"). Проверить герметичность соединения (соблюдать местные предписания, нормы, директивы и т.д.).

Перед каждым применением обжимные клещи, обжимные клещи Мини или пресс-шайбу и промежуточные зажимы, а в особенности запрессовочный контур (11 / 22) обеих запрессовочных щечек (10) или всех 3 запрессовочных сегментов проверить на наличие повреждений или износа. Не использовать повторно поврежденные или изношенные обжимные клещи, обжимные клещи Мини или пресс-шайбы с промежуточные зажимы. Это чревато несчастными случаями или неправильной запрессовкой.

В случае образования значительного грата на пресс-муфте при смыкании пресс-клещей, не исключен брак или течь пресс-соединения (смотри 5. Неполадках).

Для предупреждения повреждений запрессовочного устройства проследить за тем, чтобы не возникало перекосов между обжимными клещами, обжимными клещами Мини, пресс-шайбой, промежуточным зажимом, фитингом и приводной машиной, как показано на рис. 13 – 15.

##### 3.1.1. Процесс работы

Сжать обжимные клещи, обжимные клещи Мини (1) рукой, чтобы они могли быть позиционированы на пресс-соединителе. При этом насадить привод с пресс-клещами на фитинг под прямым углом к осе трубы. Отпустить клещи, так чтобы они обхватили фитинг. Держать привод за гриф корпуса (6) и рукоять (9).

Уложить пресс-шайбу (20) вокруг прессового соединителя. Вставить промежуточный зажим (19) в запрессовочное устройство и заблокировать стопорные болты зажима. Сжать рукой промежуточный зажим (19) так, чтобы его можно было наложить на пресс-шайбу. Отпустить промежуточный зажим так, чтобы промежуточный зажим плотно прилегал к пресс-шайбе, а пресс-шайба к запрессовке.

REMS Пауер-Пресс Е: Установить переключатель направления вращения (7) вправо и задействовать курок (8). Не отпускать курок (8) до завершения пресс-цикла и полного смыкания пресс-клещей или пресс-шайбы. Установить переключатель направления вращения (7) влево и задействовать курок (8) до возвращения пресс-роликов в исходное положение и задействования проскальзывающей муфты. Не загружать проскальзывающую муфту без надобности.

У REMS Пауер-Пресс и REMS Акку-Пресс держать пусковой курок (8) задействованным до полного смыкания пресс-клещей или пресс-шайбы. Это сигнализируется акустическим сигналом (щелчок). Нажать на клавишу обратного хода (13) и держать до полного возвращения пресс-роликов (5) в исходное положение.

REMS Мини-Пресс АЦЦ, REMS Акку-Пресс АЦЦ и REMS Пауер-Пресс АЦЦ: Задействовать курок (8) до полного смыкания пресс-клещей или пресс-шайбы. По окончании пресс-цикла привод автоматически переключается на задний ход (принужденный пресс-процесс).

Сжать обжимные клещи рукой так, чтобы их можно было снять с запрессовки вместе с приводной машиной. Сжать промежуточные клещи рукой так, чтобы их можно было снять с пресс-шайбы вместе с приводной машиной. Пресс-шайбу открыть рукой так, чтобы ее можно было снять с запрессовки.

##### 3.1.2. Эксплуатационная надёжность

Пресс-цикл REMS Пауер-Пресс Е заканчивается после того, как будет отпущен курок (8). Для механической надёжности привода, в обоих конечных положениях пресс-роликов дополнительно задействован предохранительная проскальзывающая муфта, зависящая от вращающего момента.

REMS Пауер-Пресс и REMS Акку-Пресс заканчивает пресс-цикл автоматически по факту подачи акустического сигнала (щелчок). REMS Мини-Пресс АЦЦ, REMS Акку-Пресс АЦЦ и REMS Пауер-Пресс АЦЦ заканчивает пресс-цикл автоматически по факту подачи акустического сигнала (щелчок) и автоматически переключается на задний ход (принужденный пресс-процесс).

#### **ПРИМЕЧАНИЕ**

**Качественная опрессовка происходит только при полном закрывании обжимных клещей, обжимных клещей Мини пресс-шайбы или запрессовочного сегмента. После опрессовки проследить за полной закрытия опрессовочных щечек (10), пресс-шайб (20) или опрессо-**

**вочных сегментов (21) как на их вершине (рис. 1, и рис. с 16 по 19 в положении "А"), так и на противоположной стороне (рис. 1 и рис. с 16 по 19 в положении "В"). Если после закрытия обжимных клещей, обжимных клещей Мини пресс-шайбы или запрессовочного сегмента образуется видимый заусенец на обжимной втулке, то запрессовка может быть дефектной или негерметичной (смотри 5. Неполадках).**

##### 3.1.3. Рабочая безопасность

Для рабочей безопасности приводы оснащены толчковым курком. Он позволяет осуществить в любое время, особенно при опасности, мгновенное отключение привода и этим самым рабочей подачи пресс-клещей. Приводы могут быть в любом положении переключены на обратный ход.

#### 3.2. Аксиальная прессовка (фиг. 6, 7, 10)

##### 3.2.1. Прессовка посредством REMS Акс-Пресс 15 и REMS Акс-Пресс 40 (фиг. 6, 7)

Завести подготовленное муфтовое соединение в пресс-головки (14). Держать привод за гриф корпуса (6) и рукоять (9). Задействовать курок (8) до полного примыкания скользящей муфты с пресс-соединителем. Это также сигнализируется акустическим сигналом (щелчок). Задействовать клавишу обратного хода (13) до полного возвращения пресс-головок (14) в исходное положение.

Если после закрытия обжимных головок между распорной втулкой и буртиком распорной втулки образуется значительный зазор, то запрессовка может быть дефектной или негерметичной (см. 5. "Сбои"). Необходимо прочтеть и соблюдать указание по установке и монтажу, изданное изготовителем системы.

##### *Опрессовка с помощью устройств REMS Акс-Пресс 25 ACC, REMS Акс-Пресс 25 L ACC (фиг. 10)*

Следить за различием рабочих диапазонов осевых прессов. Действуют документы продажи ф-мы REMS. Необходимо следить за тем, чтобы обжимные головки были установлены на опрессовочной машине так, чтобы опрессовка по возможности производилась за один проход. В некоторых случаях это невозможно, тогда производится сначала предварительная, а за тем завершающая опрессовка. При этом перед второй опрессовкой одна или обе опрессовочные головки вставляются с разворотом на 180°, чтобы расстояние между ними было минимальным. Если необходимо, то при использовании Ax-Press 25 L ACC меньшая дистанция обеспечивается перемещением внешней опрессовочной головки на позицию средней головки. Прочитать и соблюдать руководство по установке и монтажу от изготовителя системы.

Вставить предварительно собранную распорную втулку в обжимные головки (14). Удерживать приводную машину или одной рукой за рукоятку выключателя (9) или обеими руками за рукоятку корпуса (6) и рукоятку выключателя (9). Удерживать выключатель импульсного режима (8) в нажатом состоянии до тех пор, пока распорная втулка не ляжет на оболочку соединителя распорных втулок. Затем приводная машина автоматически переключится на обратный ход (принудительный процесс).

Если после закрытия обжимных головок между распорной втулкой и буртиком распорной втулки образуется значительный зазор, то запрессовка может быть дефектной или негерметичной (см. 5. "Сбои"). Необходимо прочтеть и соблюдать указание по установке и монтажу, изданное изготовителем системы.

Для муфтовой пресс-системы IV на один размер трубы необходимы различные пресс-головки. Прочитать и соблюдать предписания по установке и монтажу изготовителя системы.

#### **⚠ ОСТОРОЖНО**

**Внимание опасность защемления! Не прикасаться к движущимся пресс-головкам (14)!**

##### 3.2.2. Расширение посредством REMS Акс-Пресс 15 (фиг. 6)

Надеть скользящую муфту на трубу, ввести расширительную головку в трубу до упора и прижать расширительную головку/привод к трубе. Включить привод (8). Проследить за тем, чтобы скользящая муфта в процессе расширения имела достаточное расстояние от расширительной головки, в противном случае расширительные элементы (17) могут быть деформированы или поломаны. Задействовать курок (8) до полного расширения трубы. Это также сигнализируется акустическим сигналом (щелчок). Задействовать клавишу обратного хода (14) до закрытия пресс-головки. При необходимости расширять многократно. Прочитать и соблюдать предписания по установке и монтажу изготовителя системы.

#### 3.3. REMS Акку-Экс-Пресс Q & E АЦЦ, REMS Пауер-Экс-Пресс Q & E АЦЦ (фиг. 8)

Прочитать и соблюдать предписания по установке и монтажу изготовителя системы. Надеть на трубу соответствующее размером кольцо Q & E. Ввести расширительную головку в трубу до упора и прижать расширительную головку/привод к трубе. Включить привод (8). После раскрытия расширительной головки, привод автоматически переключается на обратный ход и расширительная головка снова закрывается. На устройстве REMS Акку-Экс-Пресс Q & E АЦЦ не отпуская курок (8) ввести расширительную головку/привод глубже в трубу. При этом трубу следует слегка повернуть. Повторять расширительный процесс до полного утолщения пресс-элементов (17) в трубе. На устройстве REMS Пауер-Экс-Пресс Q & E АЦЦ после каждого процесса расширения выключать импульсного режима (8) отпустить,

ободать, пока расширительный шип вернется полностью в исходное положение, затем повторно нажать на выключатель импульсного режима (8). Процесс расширения повторяется до тех пор, пока расширительные щечки (17) не войдут в трубу до упора.

#### Расширение с помощью устройств REMS Акку-Экс-Пресс Р АЦЦ, REMS Акку-Экс-Пресс Си АЦЦ (рис. 11, 12)

На устройстве Акку-Экс-Пресс Р АЦЦ продвинуть распорную втулку через трубы, ввести расширительную головку в трубу до упора и надавить расширительной головкой или приводной машиной на трубу. Включить приводную машину (8). Проследить за тем, чтобы распорная втулка в процессе расширения находилась на достаточной дистанции от расширительной головки, так как в ином случае расширительные щечки (17) могут погнуться или сломаться. Удерживать выключатель импульсного режима (8) в нажатом состоянии до тех пор, пока труба не будет расширена. Об этом сообщает и акустический сигнал (щелчки). Возможно, процесс расширения придется повторить несколько раз. При этом трубу следует слегка повернуть. Прочсть и соблюдать руководство по установке и монтажу от изготовителя системы.

На устройстве Акку-Экс-Пресс Си АЦЦ продвинуть распорную втулку через трубы, ввести расширительную головку в трубу до упора и надавить расширительной головкой или приводной машиной на трубу. Включить приводную машину. Если расширительная головка открыта, приводная машина автоматически включается на обратный ход, а расширительная головка снова закрывается. Прочсть и соблюдать руководство по установке и монтажу от изготовителя системы.

#### 3.4. Электронный контроль за состоянием зарядки с защитой от глубокой разрядки аккумулятора

Все аккумуляторные обжимные устройства REMS с 1 января 2011 г. оснащаются системой электронного контроля состояния зарядки с защитой от глубокой разрядки аккумулятора и индикатором уровня зарядки с двухцветным светодиодом (23) (зеленый/красный). Светодиод светится зеленым, если аккумулятор заряжен полностью или заряжен еще в достаточной мере. Светодиод светится красным, если аккумулятор следует зарядить. Приводная машина завершит текущий цикл опрессовки и может быть включена только после подсоединения заряженного аккумулятора. Если приводная машина не используется, приблизительно через 2 часа светодиод гаснет, однако вновь загорается при включении машины.

#### 4. Ревизия/поддержание в исправном состоянии

##### ⚠ ПРЕДУПРЕЖДЕНИЕ

Независимо от приведенной далее процедуры техобслуживания, приводные машины REMS вместе с инструментом (например, обжимными клещами, обжимными клещами Мини, пресс-шайбами с промежуточными зажимами, обжимными и расширительными головками) и оснастка (например, аккумулятор, быстрозарядное устройство) необходимо отправлять на осмотр и повторную проверку электрических устройств согласно EN 62638:2010-08 (VDE 0702). Осмотр и повторная проверка проводятся как минимум один раз в год в контрактной сервисной мастерской, уполномоченной ф-мой REMS.

##### 4.1. Ревизия

##### ⚠ ПРЕДУПРЕЖДЕНИЕ

До проведения ревизии вынуть сетевой штекер из розетки или удалить аккумулятор!

Содержите обжимные клещи, обжимные клещи Мини, пресс-шайбы, промежуточные зажимы, пресс-головки и расширительные головки, особенно их посадочные места в чистом состоянии. Сильно загрязнённые металлические поверхности могут быть зачищены при помощи напр. терпентинового масла и в заключении покрыты средством против ржавчины. Ни в коем случае не использовать домашние моющие средства, так как их химический состав может повредить пластмассовые компоненты. Ни в коем случае не использовать бензин, терпентиновое масло, растворители и пр. для чистки пластмассовых компонентов.

Жидкости ни в коем случае не должны попадать в корпус электроинструмента. Ни в коем случае не погружать электроинструмент в жидкости.

##### 4.1.1. Обжимные клещи, обжимные клещи Мини, пресс-шайбы и промежуточные зажимы

Регулярно проверять обжимные клещи, обжимные клещи Мини, пресс-шайбы и промежуточные зажимы на легкость хода. При необходимости обжимные клещи, обжимные клещи Мини, пресс-шайбы и промежуточные зажимы почистить, а штыри (12) запрессовочных щечек, запрессовочных сегментов и промежуточных щечек смазать машинным маслом, при этом обжимные клещи, обжимные клещи Мини, пресс-шайбу и промежуточный зажим не демонтировать. Удалить отложения на запрессовочном контуре (11). Регулярно проверять работоспособность обжимных клещей, обжимных клещей Мини, пресс-шайб и промежуточных зажимов пробной запрессовкой с вложенным прессовым соединителем. Качественная опрессовка происходит только при полном закрытии обжимных клещей, обжимных клещей Мини пресс-шайбы или запрессовочного сегмента. После опрессовки проследить за полной закрытия опрессовочных щечек (10), пресс-шайб (20) или опрессовочных сегментов (21) как на их вершине (рис. 1, и рис. с 16 по 19 в положении "А"), так и на противоположной стороне (рис. 1 и рис. с 16 по 19 в положении "В"). Если после закрытия обжимных клещей,

обжимных клещей Мини пресс-шайбы или запрессовочного сегмента образуется видимый заусенец на обжимной втулке, то запрессовка может быть дефектной или негерметичной (смотри 5. Неполадках).

Не использовать повторно поврежденные или изношенные обжимные клещи, обжимные клещи Мини, пресс-шайбы и промежуточные зажимы. В сомнительных случаях передать приводную машину со всеми обжимными клещами, обжимными клещами Мини, пресс-шайбами и промежуточными зажимами в специализированную мастерскую по обслуживанию клиентов REMS.

##### 4.1.2. Радиальные прессы

Поддерживать принятие пресс-клещей в чистом состоянии, особенно важна регулярная чистка пресс-ролик (5) и фиксатора клещей (2) и их заключительная смазка машинным маслом. Регулярно проверять привод на функциональную надёжность посредством изготовления пресс-соединения с самым большим применяемым пресс-соединителем. В случае полного смыкания пресс-клещей (смотри выше) функциональная надёжность в порядке.

##### 4.1.3. Аксиальные прессы

Содержать пресс-головки (14) и посадочные отверстия в чистом состоянии. Содержать расширительные головки (16) и расширительный шип (18) в чистом состоянии. Расширительный шип (18) периодически слегка смазывать.

##### 4.1.4. Расширитель труб

REMS Акку-Экс-Пресс Q & E АЦЦ, REMS Пауер-Экс-Пресс Q & E АЦЦ, REMS Акку-Экс-Пресс Р АЦЦ, REMS Акку-Экс-Пресс Си АЦЦ: расширительное приспособление (15), расширительные головки (16) и расширительный шип (18) содержать в чистом состоянии. Время от времени расширительный шип (18) слегка смазывать.

#### 4.2. Поддержание в исправном состоянии

##### ⚠ ПРЕДУПРЕЖДЕНИЕ

Перед техходом или ремонтом вынуть сетевой кабель из розетки или аккумулятор из аккумуляторного гнезда! Эти работы разрешается выполнять только квалифицированным специалистам.

Редуктор привода REMS Пауер-Пресс Е не требует технического ухода. Он постоянно работает в масле, следовательно не требует дополнительного смазывания. Электродвигатель REMS Пауер-Пресс Е и REMS Пауер-Пресс АЦЦ: имеет угольные щётки. Они изнашиваются, и по этому подлежат регулярному контролю и замене. Применять только оригинальные угольные REMS Пауер-Пресс-щётки. Приводные машины REMS (кроме REMS Пауер-Пресс Е) являются электрогидравлическими. При недостаточной силе обжима или потере масла, привод должен быть проверен или отремонтирован авторизованной REMS мастерской сервисного обслуживания.

##### ПРИМЕЧАНИЕ

Поврежденные или изношенные обжимные клещи, обжимные клещи Мини, пресс-шайбы, промежуточные зажимы, обжимные головки, расширительные головки ремонту не подлежат.

#### 5. Неполадках

Для предупреждения повреждений запрессовочного устройства проследить за тем, чтобы не возникло перекосов между обжимными клещами, обжимными клещами Мини, пресс-шайбой, промежуточным зажимом, фитингом и приводной машиной, как показано на рис. 13 – 15.

##### 5.1. Неполадка: Привод не идёт.

###### Причина:

- Износившиеся угольные щётки (REMS Пауер-Пресс Е, REMS Пауер-Пресс АЦЦ, REMS Пауер-Экс-Пресс Q & E).
- Неисправная соединительная линия (REMS Пауер-Пресс Е, REMS Пауер-Пресс АЦЦ, REMS Пауер-Экс-Пресс Q & E).
- Пустой или неисправный аккумулятор (REMS Акку-привод).
- Неисправный привод.

##### 5.2. Неполадка: Радиальные зажимы не выполняют запрессовку, обжимные клещи, обжимные клещи Мини, промежуточный зажим, пресс-шайба закрываются не полностью.

###### Причина:

- Привод перегрелся (REMS Пауер-Пресс Е, REMS Пауер-Пресс АЦЦ, REMS Пауер-Экс-Пресс Q & E).
- Износившиеся угольные щётки (REMS Пауер-Пресс Е, REMS Пауер-Пресс АЦЦ, REMS Пауер-Экс-Пресс Q & E).
- Электроника отключения в неисправном состоянии (REMS Пауер-Пресс Е).
- Пустой или неисправный аккумулятор (REMS Акку-привод).
- Неисправный привод.
- Применены неправильные обжимные клещи, обжимные клещи Мини, пресс-шайба или обжимные головки (запрессовочный контур, размер).
- Обжимные клещи, обжимные клещи Мини, пресс-шайба или промежуточный зажим неисправны или застревают.



**5.3. Неполадка:** При закрывании обжимных клещей, обжимных клещей Мини, запрессовочного сегмента или пресс-шайбы возникает отчетливо видимый заусенец на обжимной втулке.

**Причина:**

- Поврежденные или изношенные обжимные клещи, обжимные клещи Мини, пресс-шайба, запрессовочного сегмента или запрессовочный контур.
- Использованы неправильные обжимные клещи, обжимные клещи Мини или пресс-шайба (запрессовочный контур, размер).
- Не правильная комбинация пресс-муфты, трубы и соединителя.

**5.4. Неполадка:** Смещённое смыкание пресс-щёчек в пунктах «А» и «В» на холостом ходу (фиг. 1).

**Причина:**

- Обжимные клещи, обжимные клещи Мини упали на пол, пружина сжатия погнута.

**5.5. Неполадка:** На осевых зажимах труба зажата между опрессовочной втулкой и оболочкой.

**Причина:**

- Расширение слишком велико.
- Труба надета слишком далеко на опорную втулку соединителя распорных втулок.
- Применена неверная расширительная головка (муфтовая система, размер).
- Неверный подбор обжимной втулки, трубы и опорной втулки.

**5.6. Неполадка:** При осевой опрессовке после закрытия опрессовочных головок между распорной втулкой и буртиком фитинга остается значительный зазор.

**Причина:**

- Труба зажата между распорной втулкой и буртиком фитинга, см. 5.5.
- Применена неверная опрессовочная головка (система распорных втулок, размер).

**5.7. Неполадка:** Расширитель не заканчивает расширение, расширительная головка открывается не полностью.

**Причина:**

- Приводная машина перегрета (REMS Пауер-Экс-Пресс Q & E АЦЦ).
- Износ угольных щеток (REMS Пауер-Экс-Пресс Q & E АЦЦ).
- Аккумулятор пуст или неисправен (аккумуляторные приводные машины REMS)
- Приводная машина неисправна.
- Применена неверная расширительная головка (муфтовая система, размер).
- Затруднен ход расширительной головки или головка неисправна.
- Неправильная настройка расширительного приспособления (REMS Акку-Экс-Пресс Cu АЦЦ).
- Недостаточная дистанция между распорной втулкой и расширительной головкой.

## 6. Гарантийные условия изготовителя

Гарантийный период составляет 12 месяцев после передачи нового изделия первому пользователю. Время передачи подтверждается отправкой оригинала документов, подтверждающих покупку. Документы должны содержать информацию о дате покупки и обозначение изделия. Все функциональные дефекты, возникшие в гарантийный период, если они доказано возникли из-за дефекта изготовления или материала, устраняются бесплатно. После устранения дефекта срок гарантии на изделие не продлевается и не возобновляется. Дефекты, возникшие по причине естественного износа, неправильного обращения или злоупотребления, несоблюдения эксплуатационных предписаний, непригодных средств производства, избыточных нагрузок, применения не в соответствии с назначением, собственных или посторонних вмешательств, или же по иным причинам, за которые ф-ма REMS ответственности не несет, из гарантии исключаются.

Гарантийные работы может выполнять только контрактная сервисная мастерская, уполномоченная ф-мой REMS. Претензии признаются только в том случае, если изделие передано в уполномоченную ф-мой REMS контрактную сервисную мастерскую без предварительных вмешательств и в неразобранном состоянии. Замененные изделия и детали переходят в собственность ф-мы REMS.

Расходы по доставке в обе стороны несет пользователь.

Законные права пользователя, в особенности его гарантийные претензии к продавцу при наличии недостатков, настоящей гарантией не ограничиваются. Данная гарантия изготовителя действует только в отношении новых изделий, которые куплены и используются в Европейском Союзе, Норвегии или Швейцарии.

В отношении данной гарантии действует Немецкое право за исключением Соглашения Объединенных Наций о контрактах по международной закупке товаров (CISG).

## 7. Продление гарантии изготовителя до 36 месяцев

Для приводных машин, приведенных в данном руководстве по эксплуатации, передача которых первому пользователю произошла после 01.01.2011, существует возможность продления гарантии изготовителя до 36 месяцев. Условием этого является то, что приводная машина как минимум каждые 12 месяцев после передачи первому пользователю отсылается на платный осмотр в контрактную сервисную мастерскую, уполномоченную ф-мой REMS, а данные на заводской табличке поддаются прочтению. В ходе ежегодного осмотра приводная машина разбирается, а быстроизнашивающиеся детали поверяются и, как правило, заменяются. Кроме этого согласно EN 62638:2010-08 (VDE 0702) проводится предусмотренное ежегодное повторное испытание электрических устройств. После проведения осмотра контрактная сервисная мастерская, уполномоченная ф-мой REMS, составляет подробный сертификат испытаний приводной машины с указанием номера машины. Приводная машина получает наклейку о прохождении испытания. Время передачи подтверждается отправкой оригинала документов о покупке, соблюдение интервалов осмотра подтверждается отправкой соответствующих оригиналов сертификатов испытаний. Перед проведением ремонта, если он необходим, составляется смета расходов.

## 8. Перечень деталей

Перечень деталей см. [www.rems.de](http://www.rems.de) → Загрузка → Перечень деталей.

## Μετάφραση των πρωτότυπων οδηγιών χρήσης

Για τη χρήση των λαβίδων συμπίεσης REMS, των λαβίδων συμπίεσης Mini REMS, των δακτυλίων συμπίεσης REMS, των ενδιάμεση λαβίδων REMS, των κεφαλών συμπίεσης REMS και των κεφαλών επέκτασης REMS για τα διάφορα συστήματα σύνδεσης σωλήνων ισχύουν τα εκάστοτε ισχύοντα έγγραφα πώλησης της REMS. Εάν ο κατασκευαστής επιφέρει τροποποιήσεις στα συστήματα χιτωνίων σωληνώσεων ή θέσει σε κυκλοφορία νέα προϊόντα, θα πρέπει να ενημερωθείτε για τα νέα δεδομένα από τη REMS (Φαξ +49 7151 1707 - 110). Διατηρούμε το δικαίωμα αλλαγών και τυχόν σφαλμάτων.

<b>Εικ. 1-19</b>	13	Πλήκτρο επαναφοράς
1	14	Κεφαλές πρεσαρίσματος
2	15	Διάταξη εκτόνωσης (διεύρυνσης)
3	16	Κεφαλή εκτόνωσης (διεύρυνσης)
4	17	Σιαγόνες εκτόνωσης (διεύρυνσης)
5	18	Αξονας εκτόνωσης (διεύρυνσης)
6	19	Ενδιάμεση λαβίδα
7	20	Δακτύλιος συμπίεσης
8	21	Τμήμα συμπίεσης
9	22	Περίγραμμα συμπίεσης (δακτύλιος συμπίεσης και/ή τμήματα συμπίεσης)
10	23	Ένδειξη κατάστασης φόρτισης
11		
12		

## Γενικές υποδείξεις ασφαλείας

### ▲ ΠΡΟΕΙΔΟΠΟΙΗΣΗ

Διαβάστε όλες τις υποδείξεις ασφαλείας και τις οδηγίες. Παράλειψη τήρησης των υποδείξεων ασφαλείας και των οδηγιών μπορεί να προκαλέσει ηλεκτροπληξία, πυρκαγιά και/ή σοβαρούς τραυματισμούς.

Φυλάξτε όλες τις υποδείξεις ασφαλείας και τις οδηγίες για μελλοντική χρήση.

Ο όρος "ηλεκτρικό εργαλείο" που χρησιμοποιείται στις υποδείξεις ασφαλείας αναφέρεται σε ηλεκτρικά εργαλεία που κινούνται με ηλεκτρικό ρεύμα (με καλώδιο ρεύματος) και σε ηλεκτρικά εργαλεία που κινούνται με μπαταρία (χωρίς καλώδιο ρεύματος).

### 1) Ασφάλεια θέσης εργασίας

- Διατηρείτε το χώρο εργασίας σας καθαρό και καλά φωτισμένο.** Απουσία τάξης και φωτισμού στους χώρους εργασίας μπορεί να προκαλέσει ατυχήματα.
- Μην χρησιμοποιείτε το ηλεκτρικό εργαλείο σε περιβάλλον με κίνδυνο έκρηξης, στο οποίο υπάρχουν εύφλεκτα υγρά, αέρια ή σκόνη.** Τα ηλεκτρικά εργαλεία παράγουν σπινθήρες, οι οποίοι μπορεί να αναφλέξουν τη σκόνη ή τους ατμούς.
- Κατά τη χρήση του ηλεκτρικού εργαλείου κρατήστε μακριά παιδιά και άλλα άτομα.** Εάν κάποιος αποσπάσει την προσοχή σας μπορεί να χάσετε τον έλεγχο του εργαλείου.

### 2) Ηλεκτρική ασφάλεια

- Το βύσμα σύνδεσης του ηλεκτρικού εργαλείου πρέπει να ταιριάζει με την πρίζα. Απαγορεύεται η καθ' οιονδήποτε τρόπο τροποποίηση του βύσματος.** Μην χρησιμοποιείτε προσαρμογέα μαζί με γειωμένα ηλεκτρικά εργαλεία. Μη τροποποιημένα βύσματα και κατάλληλες πρίζες μειώνουν τον κίνδυνο ηλεκτροπληξίας.
- Αποφύγετε να αγγίζετε με το σώμα τις γειωμένες επιφάνειες, όπως σωλήνες, θερμάνσεις, φούρνους και ψυγεία.** Υπάρχει αυξημένος κίνδυνος ηλεκτροπληξίας, όταν το σώμα είναι γειωμένο.
- Τα ηλεκτρικά εργαλεία πρέπει να προφυλάσσονται από τη βροχή και υγρασία.** Η διείσδυση νερού σ' ένα ηλεκτρικό εργαλείο αυξάνει τον κίνδυνο ηλεκτροπληξίας.
- Μην χρησιμοποιείτε το καλώδιο για άλλους σκοπούς, όπως για να μεταφέρετε το ηλεκτρικό εργαλείο, να το κρεμάσετε ή να τραβήξετε το φως από την πρίζα.** Κρατήστε το καλώδιο μακριά από θερμότητα, λάδια, αιχμηρές ακμές ή από τα κινούμενα μέρη του εργαλείου. Τα φθαρμένα ή μη ελεγχόμενα καλώδια αυξάνουν τον κίνδυνο ηλεκτροπληξίας.
- Όταν εργάζεστε μ' ένα ηλεκτρικό εργαλείο στην ύπαιθρο, χρησιμοποιήστε μόνο μπαλάντες που είναι κατάλληλες επίσης και για εξωτερικούς χώρους.** Η χρήση ενός καλωδίου προέκτασης που είναι κατάλληλο για εξωτερικούς χώρους μειώνει τον κίνδυνο ηλεκτροπληξίας.
- Όταν είναι απαραίτητος αναγκάιο να χρησιμοποιηθεί το ηλεκτρικό εργαλείο σε υγρό περιβάλλον, τότε χρησιμοποιήστε προστατευτικό διακόπτη ρεύματος αδυναμίας.** Η χρήση ενός προστατευτικού διακόπτη ρεύματος αδυναμίας μειώνει τον κίνδυνο ηλεκτροπληξίας.

### 3) Ασφάλεια ανθρώπων

- Να είστε προσεκτικοί, να προσέχετε τι κάνετε και να είστε συνετοί όταν εργάζεστε μ' ένα ηλεκτρικό εργαλείο.** Μην χρησιμοποιείτε ηλεκτρικά εργαλεία όταν αισθάνεστε κουρασμένοι ή όταν βρισκόσθε υπό την επήρεια ναρκωτικών, αλκοόλ ή φαρμάκων. Μια στιγμή απροσεξίας κατά τον χειρισμό του ηλεκτρικού εργαλείου μπορεί να προκαλέσει σοβαρούς τραυματισμούς.
- Να φοράτε πάντα τον ατομικό σας εξοπλισμό προστασίας και πάντα γυαλιά προστασίας.** Η χρήση του ατομικού σας εξοπλισμού προστασίας, όπως μάσκα σκόνης, αντιστοίχια παπούτσια ασφαλείας, κράνος προστασίας ή υασιπίδες, ανάλογα με το είδος και την εφαρμογή του ηλεκτρικού εργαλείου, μειώνει τον κίνδυνο τραυματισμών.
- Αποφύγετε την κατά λάθος έναρξη της λειτουργίας.** Βεβαιωθείτε ότι το ηλεκτρικό εργαλείο είναι εκτός λειτουργίας πριν το συνδέσετε στην παροχή ρεύματος ή/και στην μπαταρία, πριν το σηκώσετε ή το μεταφέρετε. Αν

ακουμπά το δάχτυλό σας τον διακόπτη κατά την μεταφορά του ηλεκτρικού εργαλείου ή αν συνδέσετε το εργαλείο στην παροχή ρεύματος, ενώ είναι αναμμένο, μπορεί να προκληθούν ατυχήματα.

- Αφαιρέστε εργαλεία ρύθμισης ή βιολόγους, πριν θέσετε το ηλεκτρικό εργαλείο σε λειτουργία.** Ένα εργαλείο ή ένας βιολόγος που βρίσκεται μέσα σε περιστρεφόμενο τμήμα του εργαλείου μπορεί να προκαλέσει τραυματισμούς.
- Αποφύγετε μη κανονικές στάσεις του σώματος. Φροντίστε να στέκεστε σταθερά και να κρατάτε την ισορροπία σας ανά πάσα στιγμή.** Μ' αυτόν τον τρόπο μπορείτε να ελέγξετε καλύτερα το ηλεκτρικό εργαλείο σε αναπάντεχες καταστάσεις.
- Φοράτε κατάλληλη ενδυμασία. Μην φοράτε φαρδιά ρούχα ή κοσμήματα. Κρατάτε μακριά από την περιοχή κοπής μαλλιά, ενδύματα και γάντια.** Η ευρύχωρη, χαλαρή ενδυμασία, τα κοσμήματα ή τα μακριά μαλλιά μπορεί να πιαστούν στα κινούμενα τμήματα.
- Όταν μετακινείτε να συνδεθούν διατάξεις αναρρόφησης και περισυλλογής σκόνης, βεβαιωθείτε ότι η σύνδεση και η χρήση γίνεται σωστά.** Η χρήση συστήματος αναρρόφησης σκόνης μειώνει τους κινδύνους που προκαλεί η σκόνη.
- Χρήση και χειρισμός του ηλεκτρικού εργαλείου**
  - Μην υπερφορτίζετε το εργαλείο. Χρησιμοποιήστε για την εργασία σας το ανάλογο και κατάλληλο ηλεκτρικό εργαλείο.** Με το κατάλληλο εργαλείο εργάζεστε καλύτερα και ασφαλέστερα στο καθορισμένο φάσμα απόδοσης.
  - Μην χρησιμοποιείτε ηλεκτρικά εργαλεία των οποίων οι διακόπτες έχουν βλάβη.** Ένα ηλεκτρικό εργαλείο που δεν είναι δυνατόν να ανάψει ή να σβήσει, είναι επικίνδυνο και πρέπει να επισκευαστεί.
  - Υπάρξτε το φως από την πρίζα ή/και αφαιρέστε την μπαταρία, πριν κάνετε ρυθμίσεις στο εργαλείο ή αντικαταστήσετε ανταλλακτικά ή αποθηκεύσετε το εργαλείο.** Αυτά τα μέτρα ασφαλείας εμποδίζουν την κατά λάθος έναρξη λειτουργίας του ηλεκτρικού εργαλείου.
  - Φυλάξτε το ηλεκτρικό εργαλείο, όταν δεν το χρησιμοποιείτε, μακριά από τα παιδιά. Μην επιτρέψετε σε άτομα που δεν γνωρίζουν το εργαλείο ή δεν έχουν διαβάσει τις παρούσες οδηγίες, να το χρησιμοποιήσουν.** Τα ηλεκτρικά εργαλεία είναι επικίνδυνα όταν τα χρησιμοποιούν άπειρα άτομα.
  - Περιποιηθείτε το ηλεκτρικό εργαλείο με μεγάλη φροντίδα. Ελέγξτε αν λειτουργούν απρόσκοπτα τα κινούμενα τμήματα του εργαλείου, βεβαιωθείτε ότι δεν μπλοκάρουν, ελέγξτε αν τμήματα έχουν σπάσει ή έχουν φθαρεί σε βαθμό που να επηρεάζουν την κανονική λειτουργία του ηλεκτρικού εργαλείου. Τα φθαρμένα τμήματα πρέπει να επισκευάζονται πριν την χρήση του εργαλείου από ειδικευμένο προσωπικό από ένα εξουσιοδοτημένο συνεργείο εξυπηρέτησης πελατών της REMS.** Για πολλά ατυχήματα η αιτία προέρχεται από ηλεκτρικά εργαλεία που δεν έχουν συντηρηθεί κανονικά.
  - Τα εργαλεία κοπής πρέπει να είναι αιχμηρά και καθαρά.** Τα περιποιημένα εργαλεία κοπής με αιχμηρές ακμές κοπής μπλοκάρουν λιγότερο και είναι πιο εύκολα στο χειρισμό.
  - Χρησιμοποιήστε τα ηλεκτρικά εργαλεία, τα ανταλλακτικά, τα ένθετα εργαλεία κλπ. σύμφωνα με τις παρούσες οδηγίες. Λάβετε υπόψη κατά την χρήση τους τις συνθήκες εργασίας και την εργασία που πρέπει να εκτελέσετε.** Η χρήση ηλεκτρικών εργαλείων για εφαρμογές που δεν προβλέπονται στο φάσμα λειτουργίας τους μπορεί να προκαλέσει επικίνδυνες καταστάσεις. Κάθε αυθαίρετη μετατροπή στο ηλεκτρικό εργαλείο απαγορεύεται για λόγους ασφαλείας.
- Χρήση και χειρισμός του εργαλείου μπαταρίας**
  - Φορτίστε τις μπαταρίες μόνο μέσα σε φορτιστές που προτείνει ο κατασκευαστής.** Υπάρχει κίνδυνος πυρκαγιάς σε περίπτωση που χρησιμοποιηθούν συσσωρευτές (μπαταρίες) διαφορετικού τύπου απ' αυτόν που είναι κατάλληλος για το συγκεκριμένο εργαλείο.
  - Χρησιμοποιείτε στα ηλεκτρικά εργαλεία μόνο τις μπαταρίες που προορίζονται για το εκάστοτε εργαλείο.** Η χρήση άλλων μπαταριών μπορεί να προκαλέσει τραυματισμούς και κίνδυνο πυρκαγιάς.
  - Διατηρείτε μπαταρίες που δεν χρησιμοποιούνται μακριά από συνδετήρες γραφείου, νομισμάτα, κλειδιά, καρφιά, βίδες ή άλλα μεταλλικά μικροαντικείμενα που θα μπορούσαν να προκαλέσουν ενδεχομένως μια υπερεγφύρωση των επαφών.** Ένα βραχυκύκλωμα μεταξύ των επαφών της μπαταρίας μπορεί να προκαλέσει εγκαύματα ή πυρκαγιά.
  - Η λανθασμένη χρήση μπορεί να προκαλέσει διαρροή υγρού από την μπαταρία. Αποφύγετε κάθε επαφή με τα υγρά μπαταρίας. Ξεπλύνετε με νερό σε περίπτωση επαφής με τα υγρά. Αν τα υγρά έλθουν σ' επαφή με τα μάτια, συμβουλευτείτε επιπλέον έναν γιατρό.** Τα υγρά διαρροής από μπαταρία μπορούν να προκαλέσουν δερματικούς ερεθισμούς ή εγκαύματα.
- Σέρβις**
  - Το ηλεκτρικό εργαλείο πρέπει να επισκευάζεται μόνο από ειδικευμένο προσωπικό και μόνο με γνήσια ανταλλακτικά.** Έτσι είναι εξασφαλισμένο ότι θα διατηρηθεί η ασφάλεια του εργαλείου.

## Ειδικές υποδείξεις ασφαλείας

### ▲ ΠΡΟΕΙΔΟΠΟΙΗΣΗ

- Χρησιμοποιείτε ατομικό προστατευτικό εξοπλισμό (π.χ. προστατευτικά γυαλιά).
- Αποφύγετε μη φυσιολογική στάση του σώματος, μη γέρνετε προς τα εμπρός.
- Πριν από την αντικατάσταση των εργαλείων πρεσαρίσματος ή εκτόνωσης, τραβήξτε το ρευματολήπτη ή αφαιρέστε τη μπαταρία!
- Οι κινητήριες μηχανές αναπτύσσουν μεγάλη ισχύ πρεσαρίσματος. Για το λόγο αυτό συνιστάται μεγάλη προσοχή. Κατά τη λειτουργία της συσκευής απομακρύνετε τυχόν τρίτους από το χώρο εργασίας.
- Κατά τη διάρκεια της λειτουργίας κρατάτε τις κινητήριες μηχανές μόνον από τις λαβές του περιβλήματος (6) και από τη λαβή του διακόπτη (9). Μην αγγίζετε κινούμενα μέρη (περιοχή πρεσαρίσματος, περιοχή εκτόνωσης)!

- Ποτέ μη λειτουργείτε τις ακτινικές πρέσες με ασφαλισμένο το μπουλόνι συγκράτησης της σαιμπίδας (2). Κίνδυνος θραύσης!
- Εφαρμόζετε τις ακτινικές πρέσες με λαβίδα και/ή δακτύλιο συμπίεσης πάντοτε κάθετα προς τον άξονα σωλήνα στον πρεσαριστό σύνδεσμο. Ποτέ διαγώνια.
- Μην θέτετε τις ακτινικές πρέσες σε λειτουργία χωρίς να έχει εφαρμοσθεί η λαβίδα, λαβίδα Mini και/ή ο δακτύλιος συμπίεσης. Η διαδικασία πρεσαρίσματος πρέπει να εκτελείται αποκλειστικά για τη δημιουργία σύνδεσης πρεσαρίσματος. Χωρίς αντίσταση από τον πρεσαριστό σύνδεσμο επιβαρύνεται άσκοπα η κινητήρια μηχανή ή η σαιμπίδα πρεσαρίσματος.
- Πριν τη χρήση λαβίδων, λαβίδων Mini και/ή δακτυλίων συμπίεσης άλλων κατασκευαστών, ελέγχετε εάν είναι κατάλληλα για την κινητήρια μηχανή. Διαβάζετε και φυλάτε τις οδηγίες χρήσης του κατασκευαστή των λαβίδων, λαβίδων Mini και/ή δακτυλίων συμπίεσης.
- Λειτουργείτε τις αξονικές πρέσες μόνο με καλά εφαρμοσμένες κεφαλές πρεσαρίσματος. Κίνδυνος θραύσης!
- Τοποθετείτε τις αξονικές πρέσες με τις κεφαλές πρεσαρίσματος πάντα σε ορθή γωνία προς τον άξονα του σωλήνα πάνω στα χιτώνια σύνθλιψης. Ποτέ μην τις τοποθετείτε λοξά.
- Βιδώνετε τις κεφαλές εκτόνωσης μέχρι τερματισμού πάνω στο μηχανισμό εκτόνωσης.
- Μην επισκευάζετε λαβίδες συμπίεσης, λαβίδες συμπίεσης Mini, δακτυλίου συμπίεσης, ενδιάμεσες λαβίδες, κεφαλές συμπίεσης και κεφαλές επέκτασης που έχουν υποστεί ζημιά. Κίνδυνος θραύσης!
- Διαβάζετε και τηρείτε τις οδηγίες εγκατάστασης και συναρμολόγησης των κατασκευαστών του συστήματος.
- Οι παρούσες συσκευές δεν είναι κατάλληλες για χρήση από άτομα (συμπεριλαμβανομένων παιδιών) με μειωμένες φυσικές, αισθητικές ή πνευματικές ικανότητες, ή ελλιπή εμπειρία και γνώση, εκτός και εάν έχουν ενημερωθεί περί της χρήσης της συσκευής ή ελέγχονται από άτομο υπεύθυνο για την ασφάλειά τους. Τα παιδιά πρέπει να επιτηρούνται, ώστε να μην είναι σε θέση να παίζουν με τη συσκευή.
- Αναθέστε τη χρήση της ηλεκτρικής συσκευής μόνο σε εκπαιδευμένα άτομα. Η χρήση ηλεκτρικών συσκευών από ανηλίκους επιτρέπεται μόνον εφόσον αυτοί είναι πάνω από 16 ετών, ο χειρισμός της συσκευής κρίνεται απαραίτητος για την ολοκλήρωση της επαγγελματικής τους εκπαίδευσης και λαμβάνει χώρα υπό την επίβλεψη ενός ειδικού.
- Πριν από την τοποθέτηση της μπαταρίας βεβαιωθείτε ότι η ηλεκτρική συσκευή είναι απενεργοποιημένη. Η τοποθέτηση της μπαταρίας σε ενεργοποιημένη ηλεκτρική συσκευή μπορεί να προκαλέσει ατύχημα.
- Δεν επιτρέπεται η χρήση της μπαταρίας/του φορτιστή όταν η θερμοκρασία της μπαταρίας/του φορτιστή ή του περιβάλλοντος είναι  $\leq 5^{\circ}\text{C}/40^{\circ}\text{F}$  ή  $\geq 40^{\circ}\text{C}/105^{\circ}\text{F}$ .
- Οι ελαττωματικές μπαταρίες δεν πρέπει να διατίθενται μαζί με τα οικιακά απορρίμματα αλλά πρέπει να παραδίδονται σε εξουσιοδοτημένο από τη REMS κέντρο εξυπηρέτησης πελατών ή σε κάποια άλλη αναγνωρισμένη επιχείρηση διαχείρισης αποβλήτων.
- Τηρείτε τις προδιαγραφές συντήρησης και τις υποδείξεις σχετικά με την αλλαγή εργαλείων.
- Ελέγχετε σε τακτά διαστήματα το καλώδιο τροφοδοσίας της ηλεκτρικής συσκευής και αναθέτετε την αντικατάστασή του μόνο σε εξουσιοδοτημένο εξειδικευμένο προσωπικό ή σε εξουσιοδοτημένο από τη REMS κέντρο εξυπηρέτησης πελατών. Πρέπει να ελέγχετε τακτικά τα καλώδια προέκτασης και να τα αντικαθιστάτε σε περίπτωση που παρουσιάζουν φθορά.

## Προορισμός χρήσης

### ⚠️ ΠΡΟΕΙΔΟΠΟΙΗΣΗ

Χρησιμοποιήστε τις ακτινικές πρέσες REMS μόνο σύμφωνα με τον προορισμό χρήσης τους για την κατασκευή πρεσαριστών συνδέσεων για όλα τα συνήθη συστήματα πρεσαριστής εφαρμογής.

Χρησιμοποιήστε τις λαβίδες κοπής REMS μόνο σύμφωνα με τον προορισμό χρήσης τους για την κοπή ράβδων σπειρωμάτων έως την κατηγορία αντοχής 4.8 (400 N/mm<sup>2</sup>).

Χρησιμοποιήστε το ψαλίδι καλωδίων REMS μόνο σύμφωνα με τον προορισμό χρήσης του για την κοπή ηλεκτρικών καλωδίων της τάξης  $\leq 300 \text{ mm}^2$  ( $\emptyset 30 \text{ mm}$ ).

Χρησιμοποιήστε τις αξονικές πρέσες REMS για την κατασκευή συνδέσεων χιτωνίων πίεσης και για την εκτόνωση (διεύρυνση) σωλήνων για όλα τα συνήθη συστήματα χιτωνίων πίεσης.

Χρησιμοποιήστε τον εκτονωτή σωλήνα REMS μόνο σύμφωνα με τον προορισμό χρήσης του για την εκτόνωση και ζυγοστάθμιση σωλήνων.

Όλες οι άλλες χρήσεις δεν συμφωνούν με τον προορισμό χρήσης και γι' αυτό το λόγο δεν είναι επιτρεπτές.

## Εξήγηση συμβόλων



Πριν την έναρξη λειτουργίας διαβάστε τις οδηγίες λειτουργίας



Το ηλεκτρικό εργαλείο αντιστοιχεί στην κατηγορία προστασίας I



Το ηλεκτρικό εργαλείο αντιστοιχεί στην κατηγορία προστασίας II



Το εργαλείο δεν ενδείκνυται για χρήση σε εξωτερικούς χώρους



Φιλική για το περιβάλλον αποκομιδή

## 1. Τεχνικά χαρακτηριστικά

### 1.1. Αριθμός προϊόντος

Κινητήρια μηχανή	REMS Power-Press E	572100
Κινητήρια μηχανή	REMS Power-Press	577001
Κινητήρια μηχανή	REMS Power-Press ACC	577000
Κινητήρια μηχανή	REMS Mini-Press ACC Li-Ion	578001
Κινητήρια μηχανή	REMS Akku-Press Li-Ion	571003
Κινητήρια μηχανή	REMS Akku-Press ACC Li-Ion	571004
Κινητήρια μηχανή	REMS Ax-Press 15 Li-Ion	573002
Κινητήρια μηχανή	REMS Ax-Press 25 ACC Li-Ion	573003
Κινητήρια μηχανή	REMS Ax-Press 25 L ACC Li-Ion	573004
Κινητήρια μηχανή	REMS Ax-Press 40 Li-Ion	573006
Κινητήρια μηχανή	REMS Akku-Ex-Press Cu ACC Li-Ion	575006
Κινητήρια μηχανή	REMS Akku-Ex-Press P ACC Li-Ion	575008
Κινητήρια μηχανή	REMS Akku-Ex-Press Q & E ACC Li-Ion	575005
Κινητήρια μηχανή	REMS Power-Ex-Press Q & E ACC	575007
Διάταξη εκτόνωσης	6–40 mm, 1/2–1 1/2"	575100
Διάταξη εκτόνωσης	54–63 mm, 2"	575101
Μπαταρία	REMS Li-Ion 14,4 V, 1,3 Ah	571540
Μπαταρία	REMS Li-Ion 14,4 V 2,2 Ah	571550
Τροφοδοσία τάσης	REMS Li-Ion	571565
Ταχυφορτιστής	Li-Ion/Ni-Cd 230 V, 50–60 Hz, 65 W	571560
Μεταλλική κασετίνα	REMS Power-Press E	570280
Μεταλλική κασετίνα	REMS Power-Press	570280
Μεταλλική κασετίνα	REMS Power-Press ACC	570280
Μεταλλική κασετίνα	REMS Mini-Press ACC	578290
Μεταλλική κασετίνα	REMS Akku-Press/REMS Akku-Press ACC	571290
Μεταλλική κασετίνα	REMS Ax-Press 15/40	573282
Μεταλλική κασετίνα	REMS Akku-Ex-Press Q & E ACC	578290
Μεταλλική κασετίνα	REMS Ax-Press 25 ACC/Ax-Press 25 L ACC	573284
Μεταλλική κασετίνα	REMS Akku-Ex-Press Cu ACC	573284
Μεταλλική κασετίνα	REMS Akku-Ex-Press P ACC	573284
Μεταλλική κασετίνα	Combi Set REMS Ax-Press 25 ACC και Akku-Ex-Press P ACC	573284

### 1.2. Περιοχή εργασίας

REMS Mini-Press ACC ακτινικές πρέσες για την κατασκευή πρεσαριστών συνδέσεων όλων των γνωστών συστημάτων πρεσαριστής προσαρμογής σε χαλυβδοσωλήνες, ανοξείδωτους χαλυβδοσωλήνες, χαλκοσωλήνες, πλαστικούς σωλήνες, σύνθετους σωλήνες  $\emptyset 10-40 \text{ mm}$

REMS Power-Press και REMS Akku-Press ακτινικές πρέσες για την κατασκευή πρεσαριστών συνδέσεων όλων των γνωστών συστημάτων πρεσαριστής προσαρμογής σε χαλυβδοσωλήνες, ανοξείδωτους χαλυβδοσωλήνες, χαλκοσωλήνες, πλαστικούς σωλήνες, σύνθετους σωλήνες  $\emptyset 10-108 \text{ mm}$

Αξονικές πρέσες για την κατασκευή πρεσαριστών συνδέσεων με χιτώνια σύνθλιψης (χιτώνια ολισθησης) σε ανοξείδωτους χαλυβδοσωλήνες, χαλκοσωλήνες, πλαστικούς σωλήνες, σύνθετους σωλήνες καθώς και για την εκτόνωση πλαστικών σωλήνων, σύνθετων σωλήνων  $\emptyset 12-40 \text{ mm}$

REMS Akku-Ex-Press Q & E ACC για την εκτόνωση σωλήνων/δακτυλιδίων του συστήματος Uropon Quick & Easy  $\emptyset 16-40 \text{ mm}$   
 $\emptyset 3/8-1 1/2"$

REMS Power-Ex-Press Q & E ACC για την εκτόνωση σωλήνων/δακτυλιδίων του συστήματος Uropon Quick & Easy  $\emptyset 16-63 \text{ mm}$   
 $\emptyset 1/2-2"$

REMS Akku-Ex-Press Cu ACC για την εκτόνωση και ζυγοστάθμιση σωλήνων  $\emptyset 8-42 \text{ mm}$   
 $\emptyset 3/8-1 1/4"$

REMS Akku-Ex-Press P ACC για την εκτόνωση σωλήνων  $\emptyset 12-40 \text{ mm}$

### Εύρος θερμοκρασίας λειτουργίας

REMS εργαλεία μπαταρίας  $0^{\circ}\text{C}-+60^{\circ}\text{C}$   
Συμπίεση μέσω δικτύου  $-8^{\circ}\text{C}-+60^{\circ}\text{C}$

### 1.3. Δύναμη διάτμησης / Δύναμη πρεσαρίσματος

Δύναμη διάτμησης των ακτινικών πρεσών	32 kN
Δύναμη πρεσαρίσματος των ακτινικών πρεσών	100 kN
Δύναμη διάτμησης των ακτινικών πρεσών Mini	22 kN
Δύναμη πρεσαρίσματος των ακτινικών πρεσών Mini	70 kN
Δύναμη πρεσαρίσματος REMS Ax-Press 15	17 kN
Δύναμη πρεσαρίσματος REMS Ax-Press 40	30 kN
Δύναμη πρεσαρίσματος REMS Ax-Press 25 ACC	20 kN
Δύναμη πρεσαρίσματος REMS Ax-Press 25 L ACC	13 kN
Δύναμη πρεσαρίσματος REMS Akku-Ex-Press Cu ACC	20 kN
Δύναμη πρεσαρίσματος REMS Akku-Ex-Press P ACC	20 kN
REMS Akku-Ex-Press Q & E ACC	20 kN
REMS Power-Ex-Press Q & E ACC	34 kN

### 1.4. Ηλεκτρικά χαρακτηριστικά

REMS Power-Press E, REMS Power-Press, REMS Power-Press ACC, REMS Power-Ex-Press Q & E ACC  
230 V 1~; 50–60 Hz; 450 W; 1,8 A  
S3 15% (AB 2/10 min)  
με προστατευτική μόνωση (73/23/EOK)  
και καταστολή ραδιοπαρεμβολών (89/326/EOK)

REMS Akku-Press, Akku-Press ACC Ax-Press 15/40	14,4 V =; 2,2 Ah; 20 A
REMS Akku-Ex-Press Q & E ACC, REMS Mini-Press ACC, REMS Ax-Press 25 ACC/25 L ACC, REMS Akku-Ex-Press Cu ACC, REMS Akku-Ex-Press P ACC	14,4 V =; 1,3 Ah; 18 A 14,4 V =; 2,2 Ah; 20 A
Ταχυφορτιστής Li-Ion/Ni-Cd (1h)	Είσοδος 230 V~; 50–60 Hz; 65 W Έξοδος 10,8–18 V =
Τροφοδοτικό τάσης 230 V	Είσοδος 230 V~; 50–60 Hz Έξοδος 14,4 V =; 6 A–33 A

### 1.5. Διαστάσεις

REMS Power-Press E REMS Power-Press, REMS Power-Press ACC	430×110×85 mm (16,9"×4,3"×3,3")
REMS Mini-Press ACC	365×235×85 mm (14,4"×9,2"×3,3")
REMS Akku-Press, Akku-Press ACC	288×260×80 mm (11,3"×10,2"×3,1")
REMS Ax-Press 15/40	338×290×85 mm (13,3"×11,4"×3,3")
REMS Akku-Ex-Press Q & E ACC	330×320×85 mm (13"×12,6"×3,3")
REMS Power-Ex-Press Q & E ACC	290×260×80 mm (11,4"×10,2"×3,1")
REMS Ax-Press 25 ACC	420×245×81 mm (16,5"×9,6"×3,2")
REMS Ax-Press 25 L ACC	295×260×80 mm (11,6"×10,2"×3,3")
REMS Akku-Ex-Press Cu ACC	325×260×80 mm (12,8"×10,2"×3,1")
REMS Akku-Ex-Press P ACC	265×260×80 mm (10,4"×10,2"×3,1")
	275×260×80 mm (10,8"×10,2"×3,1")

### 1.6. Βάρος

Κινητήρια μηχανή REMS Power-Press E	4,4 kg	(9,6 lb)
Κινητήρια μηχανή REMS Power-Press	4,6 kg	(10,0 lb)
Κινητήρια μηχανή REMS Power-Press ACC	4,6 kg	(10,0 lb)
Κινητήρια μηχανή REMS Mini-Press ACC χωρίς μπαταρία	2,1 kg	(4,5 lb)
Κινητήρια μηχανή REMS Akku-Press / Akku-Press ACC χωρίς μπαταρία	3,8 kg	(8,3 lb)
Κινητήρια μηχανή REMS Ax-Press 15 χωρίς μπαταρία	4,6 kg	(10,0 lb)
Κινητήρια μηχανή REMS Ax-Press 40 χωρίς μπαταρία	5,4 kg	(11,8 lb)
Κινητήρια μηχανή REMS Akku-Ex-Press Q & E ACC χωρίς μπαταρία	2,0 kg	(4,4 lb)
Κινητήρια μηχανή REMS Power-Ex-Press Q & E ACC	5,6 kg	(12,2 lb)
Κινητήρια μηχανή REMS Ax-Press 25 ACC χωρίς μπατ.	2,6 kg	(5,6 lb)
Κινητήρια μηχανή REMS Ax-Press 25 L ACC χωρίς μπατ.	2,8 kg	(6,1 lb)
Κινητ. μηχανή REMS Akku-Ex-Press Cu ACC χωρίς μπατ.	2,3 kg	(5,0 lb)
Κινητ. μηχανή REMS Akku-Ex-Press P ACC χωρίς μπατ.	2,0 kg	(4,3 lb)
Μπαταρία REMS Li-Ion 14,4 V, 1,3 Ah	0,3 kg	(0,6 lb)
Μπαταρία REMS Li-Ion 14,4 V, 2,2 Ah	0,5 kg	(1,1 lb)
Τσιμπίδα πρεσαρίσματος (μέσος όρος)	1,8 kg	(3,9 lb)
Τσιμπίδα πρεσαρίσματος Mini (μέσος όρος)	1,2 kg	(2,6 lb)
Κεφαλή πρεσαρίσματος (σετ, μέσος όρος)	0,3 kg	(0,6 lb)
Κεφαλή εκτόνωσης (μέσος όρος)	0,2 kg	(0,4 lb)
Ενδιάμεση λαβίδα Z2	2,0 kg	(4,8 lb)
Ενδιάμεση λαβίδα Z4	3,6 kg	(7,8 lb)
Ενδιάμεση λαβίδα Z5	3,8 kg	(8,2 lb)
Δακτύλιος συμπίεσης M54 (PR-3S)	3,1 kg	(6,7 lb)
Δακτύλιος συμπίεσης U75 (PR-3B)	2,7 kg	(5,9 lb)

### 1.7. Τιμές θορύβου

Τιμές εκπομπής θορύβου στο χώρο εργασίας			
REMS Power-Press E	$L_{pA} = 76$ dB	$L_{WA} = 87$ dB	$K = 3$ dB
REMS Power-Press/ Power-Press ACC	$L_{pA} = 81$ dB	$L_{WA} = 92$ dB	$K = 3$ dB
REMS Mini-Press ACC	$L_{pA} = 73$ dB	$L_{WA} = 84$ dB	$K = 3$ dB
REMS Akku-Press/Akku-Press ACC	$L_{pA} = 74$ dB	$L_{WA} = 85$ dB	$K = 3$ dB
REMS Ax-Press 15/40	$L_{pA} = 74$ dB	$L_{WA} = 85$ dB	$K = 3$ dB
REMS Ax-Press 25 ACC/25 L ACC	$L_{pA} = 73$ dB	$L_{WA} = 84$ dB	$K = 3$ dB
REMS Akku-Ex-Press Q & E ACC	$L_{pA} = 73$ dB	$L_{WA} = 84$ dB	$K = 3$ dB
REMS Power-Ex-Press Q & E ACC	$L_{pA} = 81$ dB	$L_{WA} = 92$ dB	$K = 3$ dB
REMS Akku-Ex-Press Cu ACC	$L_{pA} = 73$ dB	$L_{WA} = 84$ dB	$K = 3$ dB
REMS Akku-Ex-Press P ACC	$L_{pA} = 73$ dB	$L_{WA} = 84$ dB	$K = 3$ dB

### 1.8. Δονήσεις

Πραγματική τιμή επιτάχυνσης < 2,5 m/s<sup>2</sup> K = 1,5 m/s<sup>2</sup>

Η συγκεκριμένη τιμή εκπομπής δόνησης μετρήθηκε σύμφωνα με μια πρότυπη διαδικασία ελέγχου και μπορεί να χρησιμοποιηθεί προς σύγκριση με μια άλλη συσκευή. Η συγκεκριμένη τιμή εκπομπής δόνησης μπορεί να χρησιμοποιηθεί και ως εισαγωγική αξιολόγηση της έκθεσης.

**Προσοχή:** Η τιμή εκπομπής δόνησης ενδέχεται να διαφέρει από την ενδεικτική τιμή, κατά την πραγματική χρήση της συσκευής, αναλόγως του τρόπου χρήσης της συσκευής. Σε συνάρτηση με τις πραγματικές συνθήκες χρήσης (περιοδική λειτουργία) ενδέχεται να χρειάζεται η λήψη μέτρων ασφαλείας για την προστασία του χειριστή.

## 2. Θέση σε λειτουργία

Για τη χρήση των λαβίδων συμπίεσης REMS, των λαβίδων συμπίεσης Mini REMS, των δακτυλίων συμπίεσης REMS, των ενδιάμεση λαβίδων REMS, των κεφαλών συμπίεσης REMS και των κεφαλών επέκτασης REMS για τα διάφορα

συστήματα σύνδεσης σωλήνων ισχύουν τα εκάστοτε ισχύοντα έγγραφα πώλησης της REMS. Εάν ο κατασκευαστής επιφέρει τροποποιήσεις στα συστήματα χιτωνίων σωληνώσεων ή θέσει σε κυκλοφορία νέα προϊόντα, θα πρέπει να ενημερωθείτε για τα νέα δεδομένα από τη REMS (Φαξ +49 7151 1707 - 110). Διατηρούμε το δικαίωμα αλλαγών και τυχόν σφαλμάτων.

### 2.1. Ηλεκτρική σύνδεση

#### ⚠️ ΠΡΟΕΙΔΟΠΟΙΗΣΗ

**Λάβετε υπόψη σας την τάση του δικτύου!** Πριν από τη σύνδεση της κινητήριας μηχανής ή του ταχυφορτιστή ελέγξτε εάν η τάση που αναγράφεται στην πινακίδα ισχύος ταυτίζεται με την τάση του δικτύου. Σε εργοστάσια, σε υγρούς χώρους, στην ύπαιθρο ή σε παρόμοιας συνθήκες εγκατάστασης, λειτουργείτε τη συσκευή μόνο με προστατευτική διάταξη παραμένοντος ρεύματος (RCD) (διακόπτης FI) 30 mA στο δίκτυο.

#### Μπαταρίες

##### ΕΙΔΟΠΟΙΗΣΗ

Εισάγετε πάντοτε τη μπαταρία κάθετα στην κινητήρια μηχανή και/ή στον ταχυφορτιστή. Η λοξή τοποθέτηση προκαλεί βλάβη στις επαφές και μπορεί να οδηγήσει σε βραχυκύκλωμα, με αποτέλεσμα τη ζημιά στην μπαταρία.

Η μπαταρία που παραδίδεται με τις κινητήριες μηχανές REMS, καθώς και οι ανταλλακτικές μπαταρίες δεν είναι φορτισμένες. Πριν από την πρώτη χρήση φορτίστε την μπαταρία. Για τη φόρτιση, χρησιμοποιείτε μόνο ταχυφορτιστή REMS. Οι μπαταρίες αγγίζουν πλήρη χωρητικότητα μετά από αρκετές φορτίσεις. Οι μπαταρίες Li-Ion πρέπει να επαναφορτίζονται τακτικά, ώστε να αποφεύγεται η βαθιά εκφόρτιση. Σε περίπτωση βαθιάς εκφόρτισης προκαλείται βλάβη στη μπαταρία. Δεν επιτρέπεται η φόρτιση μη επαναφορτιζόμενων μπαταριών.

#### Έλεγχος κατάστασης φόρτισης για όλες τις επαναφορτιζόμενες πρέσες με μπαταρία Li-Ion

Όλες οι επαναφορτιζόμενες πρέσες διαθέτουν ηλεκτρονικό έλεγχο της κατάστασης φόρτισης με σχετική ένδειξη χάρη σε ένα πράσινο/κόκκινο LED (23). Το LED ανάβει πράσινο όταν η μπαταρία είναι πλήρως φορτισμένη ή αρκετά φορτισμένη. Το LED ανάβει κόκκινο όταν η μπαταρία χρειάζεται φόρτιση. Η κινητήρια μηχανή ολοκληρώνει τη φάση πρεσαρίσματος που βρίσκεται ακόμη σε λειτουργία και μπορεί να ενεργοποιηθεί εκ νέου όταν τοποθετηθεί μια φορτισμένη μπαταρία. Εάν η κινητήρια μηχανή δεν χρησιμοποιηθεί, το LED σβήνει μετά από περ. 2 ώρες, ενώ ανάβει ξανά όταν η κινητήρια μηχανή ενεργοποιηθεί εκ νέου.

#### Ταχυφορτιστής Li-Ion/Ni-Cd (Κωδ. πρ. 571560)

Εάν το βύσμα είναι τοποθετημένο, η πράσινη λυχνία ελέγχου ανάβει συνεχώς πράσινη. Εάν έχει τοποθετηθεί μπαταρία στον ταχυφορτιστή, μια πράσινη λυχνία ελέγχου που αναβοσβήνει δείχνει ότι η μπαταρία φορτίζεται. Εάν η πράσινη λυχνία ελέγχου ανάβει συνεχώς, η μπαταρία έχει φορτίσει. Εάν μια κόκκινη λυχνία ελέγχου αναβοσβήνει κόκκινη, η μπαταρία παρουσιάζει πρόβλημα. Αν μια λυχνία ελέγχου δείχνει συνεχώς κόκκινο φως, τότε η θερμοκρασία της συσκευής ταχείας φόρτισης και/ή της μπαταρίας είναι εκτός του επιτρεπτού εύρους εργασίας των +5°C έως +40°C βαθμών.

##### ΕΙΔΟΠΟΙΗΣΗ

Οι ταχυφορτιστές δεν είναι κατάλληλοι προς χρήση σε εξωτερικούς χώρους.

### 2.2. Τοποθέτηση (αλλαγή) της λαβίδας συμπίεσης, λαβίδας συμπίεσης Mini (1), του δακτυλίου συμπίεσης με ενδιάμεση λαβίδα (Εικ. 18) στις ακτινικές πρέσες (Εικ. 1, 16 και 17)

Αφαιρέστε το βύσμα και/ή τη μπαταρία. Χρησιμοποιείτε μόνο λαβίδες, λαβίδες Mini και/ή δακτυλίου συμπίεσης με συγκεκριμένο για το σύστημα περιγράμμα συμπίεσης, κατάλληλο για το προς συμπίεση σύστημα ρακόρ σωληνώσεως. Οι λαβίδες συμπίεσης, λαβίδες συμπίεσης Mini και/ή οι δακτύλιοι συμπίεσης της είναι χαραγμένοι στις σαγώνες και/ή τα τμήματα συμπίεσης με γράμματα προς σήμανση του περιγράμματος συμπίεσης και με έναν αριθμό προς σήμανση του μεγέθους. Διαβάζετε και τηρείτε τις οδηγίες συναρμολόγησης και τοποθέτησης των κατασκευαστών των συστημάτων. Οι ενδιάμεσες τσιμπίδες έχουν επίσης σημειωθεί μ' ένα γράμμα κι έναν αριθμό. Αυτή η επισήμανση χρησιμεύει στην κατάταξη στο επιτρεπτό δακτύλιο πρεσαρίσματος. Μην συμπίεζετε ποτέ με ακατάλληλη λαβίδα, λαβίδα Mini και/ή δακτύλιο συμπίεσης και ενδιάμεση λαβίδα (περίγραμμα συμπίεσης, μέγεθος). Η πρεσαριστή σύνδεση μπορεί να καταστραφεί και το μηχανήμα, καθώς και η λαβίδα, λαβίδα Mini και/ή ο δακτύλιος συμπίεσης και η ενδιάμεση λαβίδα να υποστούν ζημιά.

Τοποθετείτε την κινητήρια μηχανή κατά προτίμηση επάνω σε τραπέζι ή στο έδαφος. Η τοποθέτηση (αλλαγή) της λαβίδας συμπίεσης, λαβίδας συμπίεσης Mini και/ή της ενδιάμεσης λαβίδας επιτυγχάνεται μόνο εάν οι κύλινδροι συμπίεσης (5) κινηθούν εντελώς προς τα πίσω. Στις πρέσες REMS Power-Press E πιέστε το μοχλό φοράς περιστροφής (7) προς τα αριστερά και πατήστε το βηματικό διακόπτη (8), ενώ στην πρέσα REMS Power-Press και REMS Akku-Press πιέζετε το πλήκτρο επαναφοράς (13) μέχρι να επανέλθουν οι κύλινδροι πρεσαρίσματος (5) εντελώς στην αρχική τους θέση.

Ανοίξτε το μπουλόνι συγκράτησης της τσιμπίδας (2). Για το σκοπό αυτό πιέστε τον πείρο ασφάλισης (4), το μπουλόνι συγκράτησης τσιμπίδας (2) «πηδαίει» προς τα έξω λόγω του ελατηρίου. Τοποθετήστε την επιθυμητή λαβίδα συμπίεσης, λαβίδα συμπίεσης Mini (1) και/ή την ενδιάμεση λαβίδα (19). Εισάγετε το μπουλόνι συγκράτησης της λαβίδας (2), εωστού ο πείρος ασφάλισης (4) ασφαλίσει. Παράλληλα, πιέστε προς τα κάτω τη ράβδο πίεσης (3) απευθείας επάνω από το μπουλόνι συγκράτησης της λαβίδας. Μην θέτετε τις ακτινικές πρέσες σε λειτουργία χωρίς να έχει εφαρμοσθεί η λαβίδα, λαβίδα Mini και/ή ο δακτύλιος

συμπίεσης με την ενδιάμεση λαβίδα. Η διαδικασία συμπίεσης διεξάγεται μόνο για την κατασκευή μιας πρεσαριστής σύνδεσης. Χωρίς αντίθλιψη κατά τη συμπίεση από τον πρεσαριστό σύνδεσμο, η κινητήρια μηχανή και/ή η λαβίδα συμπίεσης, λαβίδα συμπίεσης Mini, ο δακτύλιος συμπίεσης και η ενδιάμεση λαβίδα επιφορτίζονται έντονα και χωρίς λόγο.

### ⚠ ΠΡΟΣΟΧΗ

**Ποτέ μην πρεσάρτε με απασφαλισμένο το μπουλόνι συγκράτησης της τσιμπιδας (2). Κίνδυνος θραύσης!**

#### 2.3. Συναρμολόγηση (αντικατάσταση) των κεφαλών πρεσαρίσματος (14) στις αξονικές πρέσες (Εικ. 6, 7, 10)

Αφαιρέστε τη μπαταρία. Χρησιμοποιήστε μόνο ειδικές για το σύστημα κεφαλών πρεσαρίσματος. Στις κεφαλές πρεσαρίσματος REMS αναγράφονται γράμματα για τη σήμανση του συστήματος χιτωνίων σύνθλιψης καθώς και ένας αριθμός για τη σήμανση του μεγέθους. Διαβάστε και τηρήστε τις οδηγίες εγκατάστασης και συναρμολόγησης που παρέχονται από τον κατασκευαστή του συστήματος. Ποτέ μην πρεσάρτε με μη συμβατές κεφαλές πρεσαρίσματος (σύστημα χιτωνίων σύνθλιψης, μέγεθος). Η πρεσαριστή σύνδεση μπορεί να αχρηστευτεί και η κινητήρια μηχανή και οι κεφαλές πρεσαρίσματος να υποστούν βλάβη.

Εισάγετε μέχρι τέρμα τις επιθυμητές κεφαλές πρεσαρίσματος (14) και εάν χρειαστεί περιστρέψτε μέχρι να ασφαλιστούν (σφαιρική ασφάλιση). Διατηρείτε καθαρές τις κεφαλές πρεσαρίσματος και την οπή υποδοχής στο μηχανισμό πρεσαρίσματος.

#### 2.4. Συναρμολόγηση (αντικατάσταση) της κεφαλής εκτόνωσης (16) στην πρέσα REMS Ax-Press 15 (Εικ. 6)

Αφαιρέστε τη μπαταρία. Συναρμολογήστε το μηχανισμό εκτόνωσης (15) (εξάρτημα). Για το σκοπό αυτό καθαρίστε τις επιφάνειες σύνδεσης, τοποθετήστε το μηχανισμό εκτόνωσης και σφίξτε καλά τον κυλινδρικό κοχλία. Ο κώνος της μύτης εκτόνωσης (18) χρειάζεται ελαφρό γρασάρισμα. Βιδώστε την κεφαλή εκτόνωσης τελείως πάνω στο μηχανισμό εκτόνωσης. Χρησιμοποιήστε μόνο ειδικές για το σύστημα κεφαλές εκτόνωσης. Στις κεφαλές εκτόνωσης αναγράφονται γράμματα για τη σήμανση του συστήματος χιτωνίων σύνθλιψης και ένας αριθμός για τη σήμανση του μεγέθους. Διαβάστε και τηρήστε τις οδηγίες εγκατάστασης και συναρμολόγησης που παρέχονται από τον κατασκευαστή. Ποτέ μη διεξάγετε εκτόνωση με μη συμβατές κεφαλές εκτόνωσης (σύστημα χιτωνίων σύνθλιψης, μέγεθος). Η πρεσαριστή σύνδεση μπορεί να αχρηστευτεί και η κινητήρια μηχανή καθώς και οι κεφαλές εκτόνωσης να υποστούν βλάβη.

### ΕΙΔΟΠΟΙΗΣΗ

Κατά τη διαδικασία εκτόνωσης φροντίστε ώστε το χιτώνιο σύνθλιψης να βρίσκεται σε αρκετή απόσταση από την κεφαλή εκτόνωσης. Διαφορετικά μπορεί να λυγίσουν ή να σπάσουν οι σιαγόνες εκτόνωσης (17).

Για πρεσάρισμα σε στενά σημεία μπορεί να αφαιρεθεί ο μηχανισμός εκτόνωσης.

#### 2.5. Συναρμολόγηση (αντικατάσταση) της κεφαλής εκτόνωσης (16) στην πρέσα REMS Akku-Ex-Press Q & E ACC και REMS Power-Ex-Press Q & E ACC (Εικ. 8, 9)

Αφαιρέστε το φως ρεύματος και/ή τη μπαταρία. Χρησιμοποιήστε αποκλειστικά γνήσιες κεφαλές εκτόνωσης Urpono Quick & Easy. Διαβάστε και τηρήστε τις οδηγίες εγκατάστασης και συναρμολόγησης που παρέχονται από τον κατασκευαστή του συστήματος. Ποτέ μη διεξάγετε εκτόνωση με μη συμβατές κεφαλές εκτόνωσης (σύστημα, μέγεθος). Η πρεσαριστή σύνδεση μπορεί να αχρηστευτεί και η κινητήρια μηχανή καθώς και οι κεφαλές εκτόνωσης μπορεί να υποστούν βλάβη. Ο κώνος της μύτης εκτόνωσης (18) χρειάζεται ελαφρό γρασάρισμα. Βιδώστε την κεφαλή εκτόνωσης τελείως πάνω στο μηχανισμό εκτόνωσης. Διαβάστε και τηρήστε τις οδηγίες συναρμολόγησης και τοποθέτησης των κατασκευαστών των συστημάτων. Οι κεφαλές εκτόνωσης REMS P και Cu δεν είναι κατάλληλες για τους εκτονωτές σωλήνων REMS Akku-Ex-Press Q & E ACC και REMS Power-Ex-Press Q & E ACC και γι' αυτόν τον λόγο δεν επιτρέπεται να χρησιμοποιούνται.

#### Ανταλλαγή της διάταξης εκτόνωσης στην REMS Power-Ex-Press Q & E ACC

Βγάλετε το φως από την πρίζα. Ξεβιδώστε την διάταξη εκτόνωσης από την πρέσα REMS Power-Ex-Press Q & E ACC. Βιδώστε την νέα διάταξη εκτόνωσης ως το σημείο πρόσκρουσης και σφίξτε καλά με το χέρι.

#### 2.6. Συναρμολόγηση (ανταλλαγή) της κεφαλής εκτόνωσης (16) στην REMS Akku-Ex-Press Cu ACC (αρ. 12)

Αφαιρέστε την μπαταρία. Περάστε ελαφρό γρασάρισμα στον κώνο της μύτης εκτόνωσης. Βιδώστε την επιλεγμένη κεφαλή εκτόνωσης ως το σημείο πρόσκρουσης επάνω στην διάταξη εκτόνωσης. Η διάταξη εκτόνωσης πρέπει να ρυθμιστεί με τέτοιο τρόπο τώρα ώστε η δύναμη ώθησης του μοτέρ κίνησης να απορροφάται στο τέλος της εκτόνωσης από το μοτέρ κίνησης και όχι από την κεφαλή εκτόνωσης. Γι' αυτό το σκοπό ξεβιδώστε την διάταξη εκτόνωσης μαζί με τη βιδωμένη κεφαλή εκτόνωσης και αφαιρέστε την από το μοτέρ κίνησης. Αφήστε να κινηθεί το έμβολο ώσης όσο το δυνατόν πιο μπροστά χωρίς να μεταλλάξει το μοτέρ σε οπισθοκίνηση. Σ' αυτήν την θέση πρέπει να βιδωθεί η διάταξη εκτόνωσης μαζί με την βιδωμένη κεφαλή εκτόνωσης επάνω στο μοτέρ κίνησης μέχρι στο σημείο που να ανιχνύουν διάπλατα τα τμήματα της κεφαλής εκτόνωσης. Σ' αυτήν την θέση πρέπει να ασφαλιστεί η διάταξη εκτόνωσης με το κόντρα-παξιμάδι.

#### 2.7. Συναρμολόγηση (ανταλλαγή) της κεφαλής εκτόνωσης (16) στην REMS Akku-Ex-Press P ACC (αρ. 11)

Αφαιρέστε την μπαταρία. Ο κώνος της μύτης εκτόνωσης (18) χρειάζεται ελαφρό γρασάρισμα. Βιδώστε την επιλεγμένη κεφαλή εκτόνωσης ως το σημείο

πρόσκρουσης επάνω στην διάταξη εκτόνωσης. Χρησιμοποιήστε μόνο τις ειδικές κεφαλές εκτόνωσης του συστήματος. Οι κεφαλές εκτόνωσης είναι σημειωμένες με γράμματα που δείχνουν το σύστημα των χιτωνίων σύνθλιψης και μ' έναν αριθμό που δείχνει το μέγεθός τους. Διαβάστε και τηρήστε τις οδηγίες συναρμολόγησης και τοποθέτησης των κατασκευαστών των συστημάτων. Μην εκτελείτε εκτόνωση ποτέ με τις ακατάλληλες κεφαλές εκτόνωσης (σύστημα χιτωνίων σύνθλιψης, μέγεθος). Η σύνδεση μπορεί να αχρηστευτεί και η μηχανή καθώς και οι κεφαλές εκτόνωσης μπορεί να πάθουν βλάβη.

### 3. Λειτουργία

#### 3.1. Ακτινικές πρέσες (Εικ. 1 έως 6 και 16 έως 19)

Πριν από κάθε χρήση, η κινητήρια μηχανή και η εκάστοτε εφαρμοζόμενη λαβίδα συμπίεσης, λαβίδα συμπίεσης Mini και/ή ο δακτύλιος συμπίεσης με την ενδιάμεση λαβίδα πρέπει να υποβάλλονται σε δοκιμαστική συμπίεση με τοποθετημένο πρεσαριστό σύνδεσμο. Η λαβίδα συμπίεσης (1), δακτυλίων πρεσαρίσματος (20) και/ή τα τμήματα συμπίεσης (21) πρέπει να κλείνουν καλά. Κατά τις εργασίες πρέπει να ελέγχεται, μετά την ολοκλήρωση του πρεσαρίσματος, αν έχουν κλείσει εντελώς οι σιαγόνες πρεσαρίσματος (10), των δακτυλίων πρεσαρίσματος (20) ή και των τμημάτων αυτών (21) στις μύτες τους (αρ. 1, και αρ. 16 έως 19 στο „Α“) αλλά και στην απέναντι πλευρά (αρ. 1, και αρ. 16 έως 19 στο „Β“). Ελέγχετε τη στεγανότητα της σύνδεσης (ισχύουσες σε κάθε χώρα διατάξεις, πρότυπα, οδηγίες, κτλ.).

Πριν από κάθε χρήση, η λαβίδα συμπίεσης, λαβίδα συμπίεσης Mini και/ή ο δακτύλιος συμπίεσης και η ενδιάμεση λαβίδα, ειδικά το περίγραμμα συμπίεσης (11 / 22) των δύο σιαγόνων (10) και/ή και τα 3 τμήματα συμπίεσης πρέπει να ελέγχονται για τυχόν ζημιές και φθορά. Μην χρησιμοποιείτε λαβίδες, λαβίδες Mini και/ή δακτύλιος συμπίεσης με την ενδιάμεση λαβίδα που έχουν υποστεί ζημιά ή φθορά. Ειδικά, υπάρχει κίνδυνος μη ορθής συμπίεσης και/ή ατυχήματος.

Σε περίπτωση που κατά το κλείσιμο της τσιμπιδας πρεσαρίσματος δημιουργηθεί προεξοχή στο πρεσαριστό χιτώνιο, μπορεί το πρεσάρισμα να είναι ελαττωματικό ή μη στεγανό (βλ. 5. Βλάβες).

Προς αποφυγή ζημιών στη συσκευή συμπίεσης και υπό συνθήκες εργασίας, όπως παραδείγματος χάριν απεικονίζονται στις Εικ. 13 έως 15, προσέχετε ώστε να μην εμφανίζεται τάνυση μεταξύ της λαβίδας συμπίεσης, λαβίδας συμπίεσης Mini, του δακτύλιος συμπίεσης, της ενδιάμεσης λαβίδας, του ρακόρ σωλήνωσης και της κινητήριας μηχανής.

##### 3.1.1. Λειτουργία

Συμπιέστε με το χέρι την λαβίδα συμπίεσης, λαβίδα συμπίεσης Mini (1) μέχρι να μπορεί να περαστεί πάνω από τον πρεσαριστό σύνδεσμο. Τοποθετήστε την κινητήρια μηχανή μαζί με την τσιμπίδα πρεσαρίσματος σε ορθή γωνία ως προς τον άξονα του σωλήνα πάνω στο σύστημα πρεσαριστής προσαρμογής. Αφήστε την τσιμπίδα πρεσαρίσματος έτσι ώστε να κλείσει γύρω από το σύστημα πρεσαριστής προσαρμογής. Κρατήστε την κινητήρια μηχανή από τη λαβή του περιβλήματος (6) και τη λαβή του διακόπτη (9).

Τοποθετήστε το δακτύλιο συμπίεσης (20) γύρω από τον πρεσαριστό σύνδεσμο. Τοποθετήστε την ενδιάμεση λαβίδα (19) στη συσκευή συμπίεσης και ασφαλίστε το μπουλόνι συγκράτησης της λαβίδας. Πιέστε με το χέρι την ενδιάμεση λαβίδα (19), εωςότου εφαρμόσει στο δακτύλιο συμπίεσης. Αφήστε την ενδιάμεση λαβίδα, ώστε να εφαρμόσει καλά στο δακτύλιο συμπίεσης και ο δακτύλιος συμπίεσης στο ρακόρ σωλήνωσης.

Στην πρέσα REMS Power-Press E γυρίστε το μοχλό φοράς περιστροφής (7) προς τα δεξιά (παροχή) και πιέστε το βηματικό διακόπτη (8). Πιέστε και κρατήστε το βηματικό διακόπτη (8), εωςότου η συμπίεση ολοκληρωθεί και η λαβίδα και/ή ο δακτύλιος συμπίεσης κλείσει. Γυρίστε το μοχλό φοράς περιστροφής (7) προς τα αριστερά (επιστροφή) και κρατήστε πατημένο το βηματικό διακόπτη (8) μέχρι να επανέλθουν οι κύλινδροι πρεσαρίσματος στην αρχική τους θέση και να ενεργοποιηθεί ο συμπλέκτης τριβής. Μην επιβαρύνετε άσκοπα το συμπλέκτη τριβής.

Στην πρέσα REMS Power-Press και REMS Akku-Press πιέστε και κρατήστε το βηματικό διακόπτη (8), εωςότου η συμπίεση ολοκληρωθεί και η λαβίδα και/ή ο δακτύλιος συμπίεσης κλείσει. Ένα ηχητικό σήμα (κλικ) επιβεβαιώνει το κλείσιμο. Κρατήστε πατημένο το πλήκτρο επαναφοράς (13) μέχρι να επανέλθουν οι κύλινδροι πρεσαρίσματος (5) στην αρχική τους θέση.

Στην πρέσα REMS Mini-Press ACC, REMS Akku-Press ACC και REMS Power-Press ACC πιέστε και κρατήστε το βηματικό διακόπτη (8), εωςότου η συμπίεση ολοκληρωθεί και η λαβίδα και/ή ο δακτύλιος συμπίεσης κλείσει. Μόλις ολοκληρωθεί το πρεσάρισμα, η κινητήρια μηχανή μεταβαίνει αυτόματα σε επιστροφή (αναγκαστική λειτουργία).

Πιέστε με το χέρι τη λαβίδα συμπίεσης, ώστε να μπορεί να αφαιρεθεί από το σύστημα πρεσαριστής εφαρμογής μαζί με το μοτέρ μετάδοσης κίνησης. Πιέστε με το χέρι την ενδιάμεση λαβίδα, ώστε να μπορεί να αφαιρεθεί μαζί με το μοτέρ μετάδοσης κίνησης από τον δακτύλιο πρεσαρίσματος. Ανοίξτε με το χέρι το δακτύλιο συμπίεσης, ώστε να μπορεί να αφαιρεθεί από το ρακόρ σωλήνωσης.

##### 3.1.2. Ασφάλεια λειτουργίας

Στην πρέσα REMS Power-Press E η διαδικασία πρεσαρίσματος ολοκληρώνεται μόλις αφηθεί ο βηματικός διακόπτης (8). Για τη μηχανική ασφάλεια των κινητήριων μηχανών επενεργεί και στις δύο τελικές θέσεις των κυλινδρών πρεσαρίσματος ένας επιπλέον αυτόματος συμπλέκτης τριβής.

Στην πρέσα REMS Power-Press και REMS Akku-Press η διαδικασία πρεσαρίσματος ολοκληρώνεται αυτόματα με ένα ακουστικό σήμα (κλικ). Στην πρέσα REMS Mini-Press ACC, REMS Akku-Press ACC και REMS Power-Press ACC

η διαδικασία προσαρίσματος ολοκληρώνεται αυτόματα με ένα ακουστικό σήμα (κλικ) και ενεργοποιείται αυτόματη επαναφορά (αναγκαστική λειτουργία).

### ΕΙΔΟΠΟΙΗΣΗ

**Μόνο με το απόλυτο κλείσιμο της τσιμπιδας προσαρίσματος, της Mini τσιμπιδας προσαρίσματος ή/και του δακτυλίου προσαρίσματος και/ή του τμήματος συμπίεσης έχει εκτελεστεί το προσαρίσμα χωρίς λάθη. Κατά τις εργασίες πρέπει να ελέγχεται, μετά την ολοκλήρωση του προσαρίσματος, αν έχουν κλείσει εντελώς οι σιαγώνες προσαρίσματος (10), των δακτυλίων προσαρίσματος (20) ή και των τμημάτων αυτών (21) στις μύτες τους (αρ. 1, και αρ. 16 έως 19 στο „Α“) αλλά και στην απέναντι πλευρά (αρ. 1, και αρ. 16 έως 19 στο „Β“). Εάν, κατά το κλείσιμο της λαβίδας συμπίεσης και/ή του τμήματος συμπίεσης, προκύπτει ορατό γρέζι στο περίβλημα συμπίεσης, η συμπίεση ενδέχεται να παρουσιάζει πρόβλημα ή διαρροή (βλ. 5. Βλάβες).**

#### 3.1.3. Ασφάλεια κατά την εργασία

Για την ασφάλεια κατά την εργασία οι κινητήριες μηχανές είναι εξοπλισμένες με ένα βηματικό διακόπτη ασφαλείας. Αυτός επιτρέπει ανά πάσα στιγμή, ειδικά σε περίπτωση κινδύνου, την άμεση απενεργοποίηση των κινητήριων μηχανισμών. Οι κινητήριες μηχανισμοί μπορούν να επιστρέψουν στην αρχική θέση σε όλες τις θέσεις.

### 3.2. Αξονικές πρέσες (Εικ. 6, 7, 10)

#### 3.2.1. Προσαρίσμα με πρέσα REMS Ax-Press 15 και REMS Ax-Press 40 (Εικ. 6, 7)

Τοποθετήστε στις κεφαλές προσαρίσματος (14) τα προσυναρμολογημένα χιτώνια σύνθλιψης. Κρατάτε την κινητήρια μηχανή από τη λαβή του περιβλήματος (6) και τη λαβή του διακόπτη (9), κρατήστε πατημένο το βηματικό διακόπτη (8) μέχρι να εφαρμόσει το χιτώνιο σύνθλιψης στο περιβλήμα του συνδετήρα χιτωνίου σύνθλιψης. Αυτό επιβεβαιώνεται και με ακουστικό σήμα (κλικ). Πατήστε το πλήκτρο επαναφοράς (13) μέχρι να επανέλθουν οι κεφαλές προσαρίσματος (14) εντελώς στην αρχική τους θέση.

Εάν, μετά το κλείσιμο των κεφαλών προσαρίσματος, δημιουργείται εμφανές κενό μεταξύ του συνδετήρα καλωδίων και του κολάρου του συνδέσμου των συνδετήρων καλωδίων, η συμπίεση ενδέχεται να μην είναι σωστή ή να παρουσιάζει διαρροή (βλ. 5. Βλάβες). Διαβάστε και τηρείτε τις οδηγίες συναρμολόγησης και τοποθέτησης του κατασκευαστή του συστήματος.

*Προσαρίσμα με REMS Ax-Press 25 ACC, REMS Ax-Press 25 L ACC (Εικ. 10)*  
Προσοχή στη διαφορετική περιοχή εργασίας των αξονικών πρεσών. Ισχύουν κάθε φορά τα σχετικά έγγραφα πώλησης της REMS. Οι κεφαλές προσαρίσματος πρέπει να τοποθετούνται στην πρέσα κατά τρόπο ώστε η συμπίεση να μπορεί να πραγματοποιηθεί σε μία διαδρομή. Σε ορισμένες περιπτώσεις κάτι τέτοιο δεν είναι εφικτό, οπότε πρέπει να προηγηθεί προφορμάρισμα και στη συνέχεια να ολοκληρωθεί το προσαρίσμα. Για τον σκοπό αυτό, πριν τη δεύτερη διαδικασία συμπίεσης, η μία κεφαλή προσαρίσματος ή και οι δύο πρέπει να τοποθετηθούν συστραμμένες κατά 180°, ώστε να δημιουργηθεί μικρότερη απόσταση μεταξύ των δύο. Στο μηχάνημα REMS Ax-Press 25 L ACC η μικρότερη απόσταση επιτυγχάνεται με μετατόπιση της εξωτερικής κεφαλής προσαρίσματος στη μεσαία θέση κεφαλής. Διαβάστε και τηρείτε τις οδηγίες συναρμολόγησης και τοποθέτησης του κατασκευαστή του συστήματος.

Τοποθετήστε την προσυναρμολογημένη σύνδεση συνδετήρων καλωδίων στις κεφαλές προσαρίσματος (14). Κρατήστε το μοτέρ κίνησης είτε με το ένα χέρι στη λαβή του διακόπτη (9) ή με τα δύο χέρια στη λαβή του περιβλήματος (6) και στην λαβή του διακόπτη (9). Κρατήστε πιεσμένο το βηματικό διακόπτη (8) τόσο μέχρι να εφαρμόσει το χιτώνιο σύνθλιψης στο περίβλημα του συνδετήρα του χιτωνίου σύνθλιψης. Το μοτέρ κίνησης θα μεταλλάξει τότε αυτόματα στην αντεπιστροφή (αναγκαστική κίνηση).

Εάν, μετά το κλείσιμο των κεφαλών προσαρίσματος, δημιουργείται εμφανές κενό μεταξύ του συνδετήρα καλωδίων και του κολάρου του συνδέσμου των συνδετήρων καλωδίων, η συμπίεση ενδέχεται να μην είναι σωστή ή να παρουσιάζει διαρροή (βλ. 5. Βλάβες). Διαβάστε και τηρείτε τις οδηγίες συναρμολόγησης και τοποθέτησης του κατασκευαστή του συστήματος.

Στο σύστημα χιτωνίων σύνθλιψης IV απαιτούνται διαφορετικές κεφαλές προσαρίσματος για ένα μέγεθος σωλήνα. Διαβάστε και τηρείτε τις οδηγίες εγκατάστασης και συναρμολόγησης που παρέχονται από τον κατασκευαστή του συστήματος.

### ⚠ ΠΡΟΣΟΧΗ

**Προσοχή κίνδυνος τραυματισμού! Μην αγγίζετε την περιοχή των κινούμενων κεφαλών προσαρίσματος (14)!**

#### 3.2.2. Εκτόνωση με την πρέσα REMS Ax-Press 15 (Εικ. 6)

Περάστε το χιτώνιο σύνθλιψης πάνω από το σωλήνα. Εισάγετε την κεφαλή εκτόνωσης εντελώς μέσα στο σωλήνα και πιέστε την κεφαλή εκτόνωσης/την κινητήρια μηχανή πάνω στο σωλήνα. Ενεργοποιήστε την κινητήρια μηχανή (8). Κατά τη διαδικασία εκτόνωσης φροντίστε ώστε το χιτώνιο σύνθλιψης να έχει αρκετή απόσταση από την κεφαλή εκτόνωσης γιατί διαφορετικά μπορεί να λυγίσουν ή να σπάσουν οι σιαγώνες εκτόνωσης (17). Κρατήστε πατημένο το βηματικό διακόπτη (8) μέχρι να γίνει η εκτόνωση του σωλήνα. Αυτό επιβεβαιώνεται και με ακουστικό σήμα (κλικ). Κρατήστε πατημένο το πλήκτρο επαναφοράς (14) μέχρι να κλείσει ξανά η κεφαλή εκτόνωσης. Επαναλάβετε τη διαδικασία εάν χρειαστεί. Διαβάστε και τηρείτε τις οδηγίες εγκατάστασης και συναρμολόγησης που παρέχονται από τον κατασκευαστή.

### 3.3. Πρέσα REMS Akku-Ex-Press Q&E ACC, REMS Power-Ex-Press Q&E ACC (Εικ. 8)

Διαβάστε και τηρείτε τις οδηγίες εγκατάστασης και συναρμολόγησης που

παρέχονται από τον κατασκευαστή. Τοποθετήστε πάνω στο σωλήνα τους κατάλληλους δακτυλίους Q & E. Εισάγετε την κεφαλή εκτόνωσης στο σωλήνα και πιέστε την κεφαλή εκτόνωσης/την κινητήρια μηχανή πάνω στο σωλήνα. Ενεργοποιήστε την κινητήρια μηχανή (8). Αν η κεφαλή εκτόνωσης είναι ανοιχτή, η κινητήρια μηχανή επανέρχεται αυτόματα σε θέση επιστροφής και η κεφαλή εκτόνωσης κλείνει. Στην REMS Akku-Ex-Press Q&E ACC συνεχίστε να κρατάτε πατημένο το βηματικό διακόπτη (8) και ωθήστε την κεφαλή εκτόνωσης/την κινητήρια μηχανή. Στρέψτε εδώ ελαφρά το σωλήνα. Επαναλάβετε τη διαδικασία εκτόνωσης μέχρι να εισαχθούν οι σιαγώνες εκτόνωσης (17) εντελώς μέσα στο σωλήνα. Στην REMS Power-Ex-Press Q&E ACC πρέπει να αφήνετε ελεύθερο τον βηματικό διακόπτη (8) μετά από κάθε λειτουργία εκτόνωσης, να περιμένετε μέχρι να επιστρέψει πίσω εξ ολοκλήρου η μύτη εκτόνωσης και μετά να ξαναπιέσετε τον βηματικό διακόπτη (8). Επαναλάβετε την λειτουργία εκτόνωσης όσες φορές χρειάζεται μέχρι να μπουν οι σιαγώνες εκτόνωσης (17) ως το σημείο πρόσκρουσης μέσα στον σωλήνα.

### Εκτόνωση με την REMS Akku-Ex-Press P ACC, REMS Akku-Ex-Press Cu ACC (Εικ. 11, 12)

Περάστε το χιτώνιο σύνθλιψης REMS Akku-Ex-Press P ACC στο σωλήνα, εισάγετε την κεφαλή εκτόνωσης μέχρι στο σημείο πρόσκρουσης στο σωλήνα και πιέστε την κεφαλή εκτόνωσης/μοτέρ κίνησης κατά του σωλήνα. Θέστε σε λειτουργία το μοτέρ κίνησης (8). Βεβαιωθείτε ότι το χιτώνιο σύνθλιψης έχει αρκετή απόσταση προς την κεφαλή εκτόνωσης κατά την διαδικασία της εκτόνωσης, διαφορετικά μπορεί να στρωβώσουν ή να σπάσουν οι σιαγώνες εκτόνωσης (17). Κρατήστε πατημένο το βηματικό διακόπτη (8) μέχρι να εκτονωθεί ο σωλήνας. Αυτό θα φανεί κι από ένα ακουστικό σήμα (θα κάνει κρσκ). Ενδεχομένως επαναλάβετε την εκτόνωση. Στρέψτε εδώ ελαφρά το σωλήνα. Διαβάστε και τηρείτε τις οδηγίες συναρμολόγησης και τοποθέτησης των κατασκευαστών των συστημάτων.

Για την REMS Akku-Ex-Press Cu ACC εισάγετε την κεφαλή εκτόνωσης στο σωλήνα και πιέστε την κεφαλή εκτόνωσης/μοτέρ εκτόνωσης κατά του σωλήνα. Θέστε σε λειτουργία το μοτέρ κίνησης. Μόλις ανοίξει η κεφαλή εκτόνωσης, μεταλλάζει αυτόματα το μοτέρ κίνησης στην αντεπιστροφή και κλείνει πάλι η κεφαλή εκτόνωσης. Διαβάστε και τηρείτε τις οδηγίες συναρμολόγησης και τοποθέτησης των κατασκευαστών των συστημάτων.

### 3.4. Ηλεκτρονικός έλεγχος της κατάστασης φόρτισης με προστασία ολικής αποφόρτισης του συσσωρευτή

Όλες οι πρέσες μπαταρίας της REMS θα εξοπλίζονται από την 01/01/2011 με έναν ηλεκτρονικό έλεγχο της κατάστασης φόρτισης με προστασία κατά της ολικής αποφόρτισης κι ένδειξη της κατάστασης φόρτισης με δίχρωμη ένδειξη λυχνίας LED (23) πράσινη/κόκκινη. Η ένδειξη LED είναι πράσινη όταν ο συσσωρευτής είναι πλήρως ή ακόμη επαρκώς φορτισμένος. Η ένδειξη LED είναι κόκκινη όταν η μπαταρία πρέπει να φορτιστεί. Η μηχανή μετάδοσης κίνησης τελειώνει τον τρέχοντα κύκλο προσαρίσματος, αλλά δεν θα είναι δυνατόν να τεθεί σε λειτουργία πάλι πριν τοποθετηθεί ένας φορτισμένος συσσωρευτής. Αν η μηχανή μετάδοσης κίνησης δεν χρησιμοποιείται, η ένδειξη LED θα σβήσει μετά από 2 ώρες περίπου, θα ανάψει εντούτοις πάλι μόλις τεθεί σε λειτουργία η μηχανή.

## 4. Συντήρηση

### ⚠ ΠΡΟΕΙΔΟΠΟΙΗΣΗ

Με την επιφύλαξη της κάτωθι προειδοποίησης, επιβάλλεται η παράδοση των κινητήριων μηχανών της REMS μαζί με όλα τα εργαλεία (π.χ. τσιμπιδες προσαρίσματος, τις Mini τσιμπιδες προσαρίσματος, τους δακτυλίους προσαρίσματος με ενδιάμεση τσιμπίδα, τις κεφαλές προσαρίσματος, τις κεφαλές εκτόνωσης) και πρόσθετο εξάρτημα (π.χ. μπαταρίες, ταχυφορτιστής) τουλάχιστον μία φορά ετησίως σε εξουσιοδοτημένο με σύμβαση συνεργείο της REMS προς έλεγχο και επαναληπτικό έλεγχο των ηλεκτρικών συσκευών κατά EN 62638:2010-08 (VDE 0702).

#### 4.1. Συντήρηση

### ⚠ ΠΡΟΕΙΔΟΠΟΙΗΣΗ

**Πριν από εργασίες συντήρησης τραβήξτε το ρευματολήπτη ή αφαιρέστε τη μπαταρία!**

Λαβίδες συμπίεσης, λαβίδες συμπίεσης Mini, δακτύλιο συμπίεσης, ενδιάμεσες λαβίδες, διατηρείτε καθαρές τις τσιμπιδες προσαρίσματος, τις κεφαλές προσαρίσματος και τις κεφαλές εκτόνωσης, και ειδικά τις υποδοχές τους. Καθαρίστε π.χ. με τερβινθέλαιο (νέφτι) πολύ βρώμικα μεταλλικά μέρη και στη συνέχεια προστατέψτε τα με αντισκωριακό μέσο.

Καθαρίζετε τα πλαστικά μέρη (Π.χ. περίβλημα, συσσωρευτές) μόνο με ήπιο σαπούνι και υγρό πανί. Μη χρησιμοποιείτε απορρυπαντικά οικιακής χρήσης. Περιέχουν χημικές ουσίες που μπορεί να φθείρουν τα πλαστικά μέρη. Σε καμία περίπτωση μη χρησιμοποιείτε για τον καθαρισμό πλαστικών μερών βενζίνη, τερβινθέλαιο (νέφτι), διαλυτικό ή παρόμοια προϊόντα.

Φροντίστε ώστε να μην εισέλθει σε καμία περίπτωση υγρό στο εσωτερικό της ηλεκτρικής συσκευής. Ποτέ μη βυθίζετε την ηλεκτρική συσκευή σε υγρό.

#### 4.1.1. Λαβίδες συμπίεσης, λαβίδες συμπίεσης Mini, δακτύλιο συμπίεσης και ενδιάμεσες λαβίδες

Ελέγχετε τακτικά την ελευθερία κινήσεων των λαβίδων συμπίεσης, των λαβίδων συμπίεσης Mini, των δακτυλίων συμπίεσης και των ενδιάμεσων λαβίδων. Εάν χρειαστεί, καθαρίζετε τις λαβίδες συμπίεσης, λαβίδες συμπίεσης Mini, τους δακτυλίους συμπίεσης και/ή τις ενδιάμεσες λαβίδες και λιπαίνετε με μηχανέλαιο τα μπουλόνια (12) των σιαγώνων συμπίεσης, των τμημάτων συμπίεσης και/ή

των ενδιάμεσων σιαγόνων, μην αποσυναρμολογείτε όμως τη λαβίδα συμπίεσης, λαβίδα συμπίεσης Mini, τους δακτυλίους συμπίεσης και/ή την ενδιάμεση λαβίδα! Απομακρύνετε τυχόν επικαθήσεις από το περίγραμμα συμπίεσης (11). Ελέγχετε τακτικά τη λειτουργικότητα όλων των λαβίδων συμπίεσης, των δακτυλίων συμπίεσης και των ενδιάμεσων λαβίδων με δοκιμαστική συμπίεση με τοποθετημένο πρεσαριστό σύνδεσμο. Μόνο με το απόλυτο κλείσιμο της τσιμπίδας πρεσαρίσματος, της Mini τσιμπίδας πρεσαρίσματος ή/και του δακτυλίου πρεσαρίσματος και/ή του τμήματος συμπίεσης έχει εκτελεστεί το πρεσάρισμα χωρίς λάθη. Κατά τις εργασίες πρέπει να ελέγχεται, μετά την ολοκλήρωση του πρεσαρίσματος, αν έχουν κλείσει εντελώς οι σιαγόνες πρεσαρίσματος (10), των δακτυλίων πρεσαρίσματος (20) ή και των τμημάτων αυτών (21) στις μύτες τους (αρ. 1, και αρ. 16 έως 19 στο „Α“) αλλά και στην απέναντι πλευρά (αρ. 1, και αρ. 16 έως 19 στο „Β“). Εάν, κατά το κλείσιμο της λαβίδας συμπίεσης και/ή του τμήματος συμπίεσης, προκύπτει ορατό γρέζι στο περιβλήμα συμπίεσης, η συμπίεση ενδέχεται να παρουσιάζει πρόβλημα ή διαρροή (βλ. 5. Βλάβες).

Μην χρησιμοποιείτε λαβίδες συμπίεσης, λαβίδες συμπίεσης Mini, δακτυλίους συμπίεσης και ενδιάμεσες λαβίδες που έχουν υποστεί ζημιά ή φθορά. Σε περίπτωση αμφιβολίας, παραδώστε προς έλεγχο την κινητήρια μηχανή μαζί με όλες τις λαβίδες συμπίεσης, λαβίδες συμπίεσης Mini, τους δακτυλίους συμπίεσης και τις ενδιάμεσες λαβίδες σε εξουσιοδοτημένο και συμβεβλημένο συνεργείο εξυπηρέτησης πελατών της REMS.

#### 4.1.2. Ακτινικές πρέσες

Διατηρείτε την υποδοχή της τσιμπίδας πρεσαρίσματος καθαρή. Καθαρίζετε τακτικά τους κυλίνδρους πρεσαρίσματος (5) και το μπουλόνι συγκράτησης της τσιμπίδας (2) και λιπαίνετε τα στη συνέχεια με μηχανέλαιο. Ελέγχετε τακτικά την ασφάλεια λειτουργίας της κινητήριας μηχανής πρεσαρίσματος δοκιμαστικά με το μεγαλύτερο πρεσαριστό σύνδεσμο. Η κινητήρια μηχανή λειτουργεί με ασφάλεια όταν η τσιμπίδα πρεσαρίσματος κλείνει εντελώς κατά το πρεσάρισμα αυτό (βλέπε παραπάνω).

#### 4.1.3. Αξονική πρέσα

Διατηρείτε καθαρές τις κεφαλές πρεσαρίσματος (14) και τις προεξοχές υποδοχής στο μηχανισμό πρεσαρίσματος. Διατηρείτε καθαρές τις κεφαλές εκτόνωσης (16) και τον άξονα εκτόνωσης (18). Κατά διαστήματα λιπαίνετε ελαφρώς τον άξονα εκτόνωσης (18).

#### 4.1.4. Εκτονωτής σωλήνων

Διατηρείτε καθαρές στις REMS Akku-Ex-Press Q & E ACC, REMS Power-Ex-Press Q & E ACC, REMS Akku-Ex-Press P ACC, REMS Akku-Ex-Press Cu ACC την διάταξη εκτόνωσης (15), τις κεφαλές εκτόνωσης (16) και την μύτη εκτόνωσης (18). Περάστε περιοδικά ένα ελαφρό γρασάρισμα στη μύτη εκτόνωσης (18).

### 4.2. Επιθεώρηση/Συντήρηση

#### ⚠ ΠΡΟΕΙΔΟΠΟΙΗΣΗ

**Πριν από εργασίες συντήρησης και επισκευής τραβήξτε το ρευματολήπτη ή αφαιρέστε τη μπαταρία!** Αυτές οι εργασίες πρέπει να εκτελούνται μόνο από εξειδικευμένο προσωπικό.

Το σύστημα μετάδοσης κίνησης των κινητήριων μηχανών REMS Power-Press E δεν χρειάζεται συντήρηση. Λειτουργεί με μόνιμο γρασάρισμα και επομένως δεν χρειάζεται λίπανση. REMS Power-Press E και REMS Power-Press ACC: Ο κινητήρας έχει καρβουνάκια (ψήκρες άνθρακα). Αυτά φθείρονται και πρέπει κατά καιρούς να ελέγχονται ή να αντικαθίστανται. Χρησιμοποιείτε αποκλειστικά γνήσια καρβουνάκια REMS Power-Press. Οι κινητήριες μηχανές REMS (εκτός της REMS Power-Press E) λειτουργούν ηλεκτρούραυτικά. Σε περίπτωση μειωμένης δύναμης πρεσαρίσματος ή απώλειας λαδιού πρέπει να ελεγχθεί ή να επισκευαστεί η κινητήρια μηχανή από την REMS ή από ένα εξουσιοδοτημένο κέντρο εξυπηρέτησης πελατών της REMS.

#### ΕΙΔΟΠΟΙΗΣΗ

Τσιμπίδες πρεσαρίσματος, τσιμπίδες πρεσαρίσματος Mini, δακτύλιοι πρεσαρίσματος, ενδιάμεσες τσιμπίδες, κεφαλές πρεσαρίσματος και κεφαλές εκτόνωσης που έχουν βλάβες ή φθορές δεν μπορούν να επισκευαστούν.

## 5. Βλάβες

Προς αποφυγή ζημιών στη συσκευή συμπίεσης και υπό συνθήκες εργασίας, όπως παραδείγματος χάριν απεικονίζονται στις Εικ. 13 έως 15, προσέχετε ώστε να μην εμφανίζεται τάνυση μεταξύ της λαβίδας συμπίεσης, λαβίδας συμπίεσης Mini, του δακτυλίου συμπίεσης, της ενδιάμεσης λαβίδας, του ρακόρ σωλήνων και της κινητήριας μηχανής.

#### 5.1. Βλάβη: Η κινητήρια μηχανή δεν λειτουργεί.

##### Αιτία:

- Φθαρμένα καρβουνάκια (REMS Power-Press E, REMS Power-Press ACC, REMS Power-Ex-Press Q & E ACC).
- Βλάβη στον αγωγό σύνδεση (REMS Power-Press E, REMS Power-Press ACC, REMS Power-Ex-Press Q & E ACC).
- Άδεια ή ελαττωματική μπαταρία (Κινητήριες μηχανές με μπαταρία REMS).
- Βλάβη στην κινητήρια μηχανή.

#### 5.2. Βλάβη: Η ακτινική πρέσα δεν ολοκληρώνει τη συμπίεση, η λαβίδα συμπίεσης, λαβίδα συμπίεσης Mini, η ενδιάμεση λαβίδα, ο δακτύλιος συμπίεσης δεν κλείνουν καλά.

##### Αιτία:

- Υπερθέρμανση της κινητήριας μηχανής (REMS Power-Press E, REMS Power-Press ACC, REMS Power-Ex-Press Q & E ACC).
- Φθαρμένα καρβουνάκια (REMS Power-Press E, REMS Power-Press ACC, REMS Power-Ex-Press Q & E ACC).
- Βλάβη στο συμπλέκτη τριβής (REMS Power-Press E).
- Άδεια ή ελαττωματική μπαταρία (κινητήριες μηχανές με μπαταρία REMS).
- Βλάβη στην κινητήρια μηχανή.
- Εσφαλμένα εφαρμοσμένη λαβίδα συμπίεσης, λαβίδα συμπίεσης Mini, δακτύλιος συμπίεσης ή ενδιάμεση λαβίδα (περίγραμμα συμπίεσης, μέγεθος).
- Λαβίδα συμπίεσης, λαβίδα συμπίεσης Mini, δακτύλιος συμπίεσης ή ενδιάμεση λαβίδα δύσκολα προσβάσιμα ή παρουσιάζουν βλάβη.

#### 5.3. Βλάβη: Κατά το κλείσιμο της λαβίδας συμπίεσης, λαβίδας συμπίεσης Mini ή του δακτυλίου συμπίεσης προκαλείται ορατό γρέζι στο περιβλήμα συμπίεσης.

##### Αιτία:

- Κατεστραμμένη ή φθαρμένη λαβίδα συμπίεσης, λαβίδα συμπίεσης Mini και/ή δακτύλιος συμπίεσης/περίγραμμα συμπίεσης.
- Εσφαλμένα εφαρμοσμένη λαβίδα συμπίεσης, λαβίδα συμπίεσης Mini και/ή ενδιάμεση λαβίδα ή δακτύλιος συμπίεσης (περίγραμμα συμπίεσης, μέγεθος).
- Μη ορθή αντιστοίχιση πρεσαριστού χιτωνίου, σωλήνα και χιτωνίου στήριξης.

#### 5.4. Βλάβη: Όταν η τσιμπίδα πρεσαρίσματος δεν βρίσκεται υπό φορτίο οι σιαγόνες πρεσαρίσματος κλείνουν μετατοπισμένες στα σημεία «Α» και «Β» (Εικ. 1).

##### Αιτία:

- Η λαβίδα συμπίεσης, λαβίδα συμπίεσης Mini στο έδαφος, ελατήριο συμπίεσης παραμορφωμένο.

#### 5.5. Βλάβη: Κατά το αξονικό πρεσάρισμα συνθλίβεται ο σωλήνας ανάμεσα στο χιτώνιο πρεσαρίσματος και κολλάρο προσαρμογής.

##### Αιτία:

- Εκτόνωση υπερβολικά μεγάλη.
- Ο σωλήνας έχει εισαχθεί πολύ μακριά επάνω στο χιτώνιο στήριξης του συνδετήρα χιτωνίων πίεσης.
- Τοποθετήθηκε λανθασμένη κεφαλή εκτόνωσης (σύστημα χιτωνίων σύνθλιψης, μέγεθος).
- Ακατάλληλος συντονισμός μεταξύ χιτωνίου πρεσαρίσματος, σωλήνα και χιτωνίου στήριξης.

#### 5.6. Βλάβη: Στις αξονικές πρέσες, μετά το κλείσιμο των κεφαλών πρεσαρίσματος, παραμένει σαφές κενό μεταξύ του συνδετήρα καλωδίων και του κολάρου του συνδέσμου.

##### Αιτία:

- Ο σωλήνας μεταξύ του συνδετήρα καλωδίων και του κολάρου του συνδέσμου έχει πιεστεί, βλ. 5.5.
- Χρησιμοποιήθηκε λάθος κεφαλή πρεσαρίσματος (σύστημα συνδετήρων καλωδίων, μέγεθος).

#### 5.7. Βλάβη: Ο εκτονωτής δεν τελειώνει την εκτόνωση, η κεφαλή εκτόνωσης δεν ανοίγει εντελώς.

##### Αιτία:

- Το μοτέρ κίνησης έχει υπερθερμανθεί (Power-Ex-Press Q & E ACC).
- Τα καρβουνάκια έχουν φθαρεί εντελώς (Power-Ex-Press Q & E ACC).
- Η μπαταρία είναι ξεφορτιστή ή έπαθε βλάβη (μοτέρ κίνησης μπαταρίας REMS).
- Το μοτέρ κίνησης παρουσιάζει βλάβη.
- Τοποθετήθηκε λανθασμένη κεφαλή εκτόνωσης (σύστημα χιτωνίων σύνθλιψης, μέγεθος).
- Κεφαλή εκτόνωσης δεν έχει ελευθερία κίνησης ή έχει βλάβη.
- Λάθος ρύθμιση στην διάταξη εκτόνωσης (Akku-Ex-Press Cu ACC).
- Η απόσταση του χιτωνίου σύνθλιψης προς την κεφαλή εκτόνωσης δεν επαρκεί.

## 6. Εγγύηση κατασκευαστή

Η χρονική διάρκεια της εγγύησης ανέρχεται στους 12 μήνες 2 μήνες μετά την παράδοση του νέου προϊόντος στον πρώτο χρήστη. Το χρονικό σημείο της παράδοσης πρέπει να αποδεικνύεται με την αποστολή των γνήσιων εγγράφων αγοράς, τα οποία πρέπει να περιλαμβάνουν την ημερομηνία αγοράς και την ονομασία προϊόντος. Όλα τα λειτουργικά σφάλματα που παρουσιάζονται κατά τη χρονική διάρκεια της εγγύησης, και αποδεδειγμένα οφείλονται σε κατασκευαστικά σφάλματα ή σε σφάλματα υλικού, αποκαθίστανται δωρεάν. Με την αποκατάσταση των σφαλμάτων δεν παραιτείται ούτε ανανεώνεται η χρονική διάρκεια της εγγύησης του προϊόντος. Οι ζημιές, που οφείλονται σε φυσική φθορά, στον μη ενδεδειγμένο χειρισμό ή παραβίαση της ενδεδειγμένης χρήσης, σε μη προσοχή των προδιαγραφών λειτουργίας, σε ακατάλληλα υλικά λειτουργίας, σε υπερβολική καταπόνηση, σε χρήση εκτός του σκοπού προορισμού,

σε επεμβάσεις παντός είδους ή σε άλλους λόγους, για τους οποίους η εταιρία REMS δεν ευθύνεται, αποκλείονται από την εγγύηση.

Οι παροχές της εγγύησης επιτρέπεται να παρέχονται μόνο από τα προς τούτο εξουσιοδοτημένα συμβεβλημένα συνεργεία εξυπηρέτησης πελατών της εταιρίας REMS. Οι διαμαρτυρίες αναγνωρίζονται μόνο, όταν το προϊόν παραδοθεί χωρίς προηγούμενη επέμβαση, συναρμολογημένο σ' ένα εξουσιοδοτημένο συμβεβλημένο συνεργείο εξυπηρέτησης πελατών της εταιρίας REMS. Τα αντικαθιστούμενα προϊόντα και εξαρτήματα περιέχονται στην κυριότητα της εταιρίας REMS.

Τα έξοδα αποστολής στο συνεργείο και επιστροφής βαρύνουν το χρήστη του προϊόντος.

Τα νομικά δικαιώματα του χρήστη, ιδιαίτερα οι απαιτήσεις του λόγω ελαττωμάτων απέναντι στον έμπορο, δεν περιορίζονται από την παρούσα εγγύηση. Η παρούσα Εγγύηση Κατασκευαστή ισχύει μόνο για νέα προϊόντα, που αγοράζονται και χρησιμοποιούνται στην Ευρωπαϊκή Ένωση, στη Νορβηγία ή στην Ελβετία.

Η παρούσα εγγύηση διέπεται από το γερμανικό δίκαιο αποκλείοντας τη συμφωνία των Ηνωμένων Εθνών περί συμβάσεων για την διεθνή αγορά προϊόντων (CISG).

## 7. Παράταση της εγγύησης κατασκευαστή στους 36 μήνες

Για τις μηχανές μετάδοσης κίνησης που αναφέρονται στις παρούσες οδηγίες λειτουργίας και οι οποίες μηχανές θα παραδοθούν στον πρώτο χρήστη από την 01/01/2011, υπάρχει η δυνατότητα παράτασης της διάρκειας της παρούσας εγγύησης κατασκευαστή στους 36 μήνες. Η προϋπόθεση γι' αυτό είναι να αποστέλεται η μηχανή μετάδοσης κίνησης τουλάχιστον κάθε 12 μήνες μετά την παράδοση στον πρώτο χρήστη σ' ένα εξουσιοδοτημένο συμβεβλημένο συνεργείο εξυπηρέτησης πελατών της εταιρίας REMS για την διεξαγωγή ελέγχου έναντι χρέωσης και να είναι ευανάγνωστα τα στοιχεία στην πινακίδα απόδοσης. Κατά τον ετήσιο έλεγχο θα διεξάγεται π.χ. η αποσυναρμολόγηση της μηχανής, θα ελέγχονται τα τμήματα που υπόκεινται σε φθορά και θα ακολουθεί συνήθως η αντικατάστασή τους. Επιπλέον διεξάγεται επίσης και ο ετήσιος επαναληπτικός έλεγχος ηλεκτρικών συσκευών σύμφωνα με την προδιαγραφή του προτύπου EN 62638:2010-08 (VDE 0702) για ηλεκτρικά εργαλεία. Μετά τον έλεγχο το εξουσιοδοτημένο συνεργείο εξυπηρέτησης πελατών της REMS εκδίδει ένα λεπτομερειακό πιστοποιητικό ελέγχου για την μηχανή μετάδοσης κίνησης που περιέχει τον αριθμό της μηχανής. Η μηχανή μετάδοσης κίνησης θα λάβει μια πινακίδα ελέγχου. Το χρονικό σημείο της παράδοσης πρέπει να αποδεικνύεται με την αποστολή των γνησίων εγγράφων της αγοράς, η τήρηση των διαστημάτων ελέγχου πρέπει να αποδεικνύεται με την αποστολή των εκάστοτε γνησίων πιστοποιητικών ελέγχου. Πριν την διεξαγωγή μιας ενδεχομένης απαραίτητης επισκευής θα προηγηθεί μια αντίστοιχη προσφορά.

## 8. Κατάλογοι εξαρτημάτων

Βλ. για τους καταλόγους εξαρτημάτων [www.rems.de](http://www.rems.de) → Downloads → Parts lists.

## Οριγinal kullanım kılavuzunun tercümesi

Çeşitli boru bağlantı sistemlerine mahsus REMS pres pensleri, REMS Mini pres pensleri, REMS pres halkaları, REMS ara pens, REMS pres kafaları ve REMS genişletme kafalarının kullanımı için her defasında güncel olan REMS satış evrakları geçerlidir. Sistem üreticisi tarafından boru bağlantı sistemlerinin komponentlerinde değişiklik yapılması veya piyasaya yeni sunulması halinde, bunların güncel kullanım durumları REMS'e (Fax +49 7151 17 07-110) sorulmalıdır. Değişiklik ve hata hakkı saklıdır.

Şek. 1 – 19	
1 Presli pense	13 Geri alma tuşu
2 Pense sabitleme pimi	14 Pres başlıkları
3 Baskı elemanı	15 Genişletme tertibatı
4 Emniyet pimi	16 Genişletme başlığı
5 Baskı merdaneleri	17 Genişletme yanağı
6 Gövde Kabzası	18 Genişletme tırnağı
7 Dönme yönü şalteri	19 Ara pens
8 Şalter	20 Pres halkası
9 Şalter kabzası	21 Pres segmenti
10 Pres ağızı	22 Pres kontürü (pres halkası veya pres segmentleri)
11 Pres kontürü	23 Şarj kontrol göstergesi
12 Pim	

## Genel güvenlik uyarıları

### ⚠ UYARI

**Tüm güvenlik uyarılarını ve talimatları okuyun. Güvenlik uyarıları ve talimatlara uyulmaması elektrik çarpması, yangın ve/veya ağır yaralanmalara yol açabilir.**

**Tüm güvenlik uyarılarını ve talimatları ileri için saklayın.**

Güvenlik uyarılarında kullanılan "elektrikli cihaz" kavramı, kabloyla çalışan elektrikli aletleri (elektrik kablolu) ve aküyle çalışan elektrikli aletleri (elektrik kablesiz) kapsar.

### 1) Çalışma yerinde güvenlik

- Çalışma yerinizin temiz ve iyi aydınlatılmış olmasını sağlayın.** Düzensizlik ve aydınlatılmayan çalışma yerleri kazalara yol açabilir.
- Elektrikli aletle içinde yanabilir sıvı, gaz veya tozların bulunduğu patlama tehlikesi olan ortamlarda çalışmayın.** Elektrikli aletler, toz veya buharları ateşleyebilen kıvılcımlar üretirler.
- Elektrikli aleti kullandığınız süre boyunca çocukları ve diğer kişileri uzak tutun.** Dikkatiniz dağıldığında cihaz üzerindeki kontrolünüzü kaybedebilirsiniz.

### 2) Elektrik güvenliği

- Elektrikli aletin bağlantı fişi prize uymalıdır. Fiş hiçbir şekilde değiştirilmemelidir.** Adaptörlü fişleri topraklamalı elektrikli aletlerle birlikte kullanmayın. Değiştirilmeyen fişler ve uygun prizler elektrik çarpması riskini azaltır.
- Boru, kalorifer, fırın veya buzdolabı gibi topraklanmış yüzeylerle bedensel temaslardan kaçının.** Bedeniniz topraklandığında elektrik çarpması riski artar.
- Elektrikli aletleri yağmur veya nemden uzak tutun.** Elektrikli aletin içine su girmesi elektrik çarpması riskini artırır.
- Elektrikli aleti taşımak, asmak veya fişi prizden çekmek gibi amaç dışı işlemler için aletin kablolarını kullanmayın. Kabloyu ısı, yağ, keskin kenarlar ve hareketli cihaz aksamlarından uzak tutun.** Hasarlı veya dolanmış kablolar elektrik çarpması riskini artırır.
- Elektrikli aletle açık alanda çalışacaksanız, dış alanlarda kullanım için de uygun olan uzatma kablolarını kullanın.** Dış alanlarda kullanıma uygun bir uzatma kablolarının kullanılması elektrik çarpması riskini azaltır.
- Elektrikli aletin nemli bir ortamda kullanılması kaçınılmazsa, hatalı akım koruyucu şalteri kullanın.** Hatalı akım koruyucu şalterinin kullanılması elektrik çarpması riskini azaltır.

### 3) Kişilerin güvenliği

- Dikkatli olun, itinayla çalışın ve elektrikli aleti kullanarak işe başlarken sakın olun. Yorgun olduğunuz veya uyuşturucu, alkol veya ilaçların etkisi altında olduğunuz zamanlar elektrikli aletler kullanmayın.** Elektrikli aletin kullanımı esnasında bir anlık dikkatsizlik ciddi yaralanmalara yol açabilir.
- Kişisel koruyucu ekipmanınızı kullanın ve daima bir koruyucu gözlük takın.** Elektrikli aletin türü ve kullanımına göre takılacak toz maskesi, kaymaz iş ayakkabıları, kask veya kulaklık gibi kişisel koruyucu ekipman yaralanma riskini azaltır.
- Aletin istenmeden çalıştırılmasını önleyin. Elektrik kablolarını prize takarken ve/veya aküyü yerleştirirken, elektrikli aleti alırken veya taşırken elektrikli aletin kapalı olduğundan emin olun.** Elektrikli aleti taşırken parmağınızın şalter üzerinde olması veya aleti açık konumdayken elektriğe bağlamanız kazalara yol açabilir.
- Elektrikli aleti çalıştırmadan önce ayar takımlarını veya anahtarları çıkarın.** Rotatif bir alet aksamında kalan takım veya anahtar yaralanmalara yol açabilir.
- Normal olmayan duruşlardan kaçının. Her zaman için yere sağlam basın ve dengenizi sağlayın.** Böylelikle elektrikli aleti beklenmedik durumlarda karşılarında daha iyi kontrol edebilirsiniz.
- Uygun kıyafetler giyinin. Bol kıyafetler giyinmeyin veya takılar takmayın. Saçlarınızı, kıyafetlerinizi ve eldivenlerinizi hareketli parçalardan uzak tutun.** Bol kıyafetler, takılar veya uzun saçlar hareketli parçalara takılabilir.
- Toz emme veya toplama düzeneklerinin takılması mümkün olduğu hallerde, bu düzeneklerin takılı olduklarından ve doğru şekilde kullanıldıklarından emin olun.** Toz emme düzeneğinin kullanılması, tozdan kaynaklanan tehlikeleri azaltabilir.



- 4) Elektrikli aletin kullanımı ve davranışlar
- a) Elektrikli aleti aşırı zorlanmalara maruz bırakmayın. Yapacağınızı işe uygun olan elektrikli aleti kullanın. Uygun elektrikli aletle belirtilen performans aralığında hem daha iyi hem de daha güvenli çalışırsınız.
- b) Şalteri bozuk olan elektrikli aletleri kullanmayın. Açılıp kapatılması artık mümkün olmayan bir elektrikli alet tehlikelidir ve onarılması gerekir.
- c) Aleti ayarlamadan, aksesuarlarını değiştirmeden veya aleti bir yere koymadan önce fişi prizden çekin ve/veya aküyü çıkarın. Bu güvenlik önlemi sayesinde elektrikli aletin istenmeden çalışmasını önlemiş olursunuz.
- d) Kullanılmayan elektrikli aletleri çocukların ulaşamayacakları yerlerde muhafaza edin. Elektrikli aleti tanımayan veya bu talimatları okumamış olan kişilerin aleti kullanmalarına izin vermeyin. Elektrikli aletler, tecrübesiz kişiler tarafından kullanıldıklarında tehlikelidir.
- e) Elektrikli aletin bakımını itinayla yapın. Hareketli alet parçalarının kusursuz çalıştıklarından ve sıkışmadıklarından, parçaların kırılmış veya elektrikli aletin fonksiyonunu olumsuz etkileyecek şekilde hasarlı olmadıklarından emin olun ve bu hususları kontrol edin. Elektrikli aleti kullanmadan önce hasarlı parçaların kalifiye uzman personel veya yetkili REMS müşteri hizmetleri servis departmanı tarafından onarılmasını sağlayın. Çoğu kazalar elektrikli aletlerin bakımlarının yetersiz yapılmasından kaynaklanmaktadır.
- f) Kesici aletleri keskin ve temiz tutun. Bakımı itinayla yapılmış olan keskin kenarlı kesici aletler, çalışma esnasında daha az sıkışır ve kullanımı daha kolaydır.
- g) Elektrikli aleti, aksesuarları, takım ve aletleri vs. bu talimatlar doğrultusunda kullanın. Bu bağlamda çalışma şartlarını ve yapılacak işi de dikkate alın. Elektrikli aletlerin öngörülen uygulamalardan farklı alanlarda kullanılmaları tehlikeli durumlara yol açabilir. Güvenlik nedenlerinden ötürü elektrikli alet üzerinde yapılacak her türlü keyfi değişiklik yasaktır.
- 5) Akülü aletin kullanımı ve davranışlar
- a) Aküleri sadece üretici tarafından önerilen şarj aletleriyle şarj edin. Belirli bir akü türü için tasarlanmış olan şarj aleti, başka akülerle birlikte kullanıldığında yangın tehlikesi söz konusudur.
- b) Elektrikli aletlerde sadece öngörülen aküleri kullanın. Başka akülerin kullanılması yaralanmalara ve yangın tehlikesine yol açabilir.
- c) Kullanılmayan aküleri kâğıt kısıkaçlarından, madenî paralardan, anahtarlardan, çivilerden, vidalardan ve kontakların köprülenmesine sebep olabilecek diğer küçük metal cisimlerden uzak tutun. Akü kontakları arasında meydana gelebilecek kısa devre, yanmalara veya yangına yol açabilir.
- d) Yanlış kullanım halinde aküden sıvı dışarı sızabilir. Sıvıyla temastan kaçının. Yanlışlıkla temas halinde söz konusu yeri bol suyla yıkayın. Sıvı gözle temas ettiğinde ayrıca bir doktora müracaat edin. Sızan akü sıvısı ciltte tahrişlere veya yanmalara neden olabilir.
- 6) Servis
- a) Elektrikli aletinizi orijinal yedek parçalar kullanılmak suretiyle sadece kalifiye uzman personele tamir ettirin. Böylelikle aletin güvenliği korunmuş olur.

## Özel güvenlik uyarıları

### ⚠ UYARI

- Kişisel güvenlik teçhizatı kullanın (örneğin: koruyucu gözlük).
- Anormal vücut şekillerinden kaçının, fazla öne eğilmeyin.
- Pres veya genişletme takımlarını sökmeden önce elektrik fişini veya aküyü sökün!
- Motorlar çok yüksek pres kuvveti oluşturur. Bu nedenle çok dikkatli olun. Çalışma esnasında üçüncü şahısları iş sahasından uzaklaştırın.
- Çalışma esnasında, cihazları sadece gövde kabzasında (6) veya şalter kabzasından (9) tutun. Hareketli parçalara (pres alanı, genişletme alanı) müdahale etmeyin!
- Radyal presleri, sabitleme pimi (2) sökülü durumdayken çalıştırmayın. Kırılma tehlikesi!
- Pres pensli, Mini pres pensli veya pres halkalı radyal presleri daima boru eksenine dik açıyla pres fittingine yerleştirin. Kesinlikle eğri pozisyonda yerleştirmeyin.
- Radyal presleri pres pensli, Mini pres pensli veya pres halkası takılı olmadan çalıştırmayın. Pres işlemini, sadece pres bağlantısı oluşturmak için tamamlayın. Pres bağlantısının karşı baskısı olmazsa, motor gereksiz aşırı yükte çalışır.
- Yabancı marka pres penslerini, Mini pres penslerini veya pres halkalarını kullanmadan önce bunların makineye uygun olup olmadıklarını kontrol edin. Pres pensli veya pres halkası üreticisinin kullanım kılavuzunu okuyun ve dikkate alın.
- Aksiyal presleri, sadece pres başlıkları tam yerleşmiş şekilde kullanın. Kırılma tehlikesi!
- Pres başlıklı aksiyal presleri, boru akisine dik açılı konumda ve baskı maşon bağlantısının üzerine yerleştirin. Asla eğimli yerleştirmeyin.
- Genişletme başlıklarını, tertibat üzerindeki dayanağa kadar vidalayın.
- Hasarlı pres penslerini, Mini pres penslerini, pres halkalarını, ara pensleri, pres kafalarını, genişletme kafalarını onarmayın. Kırılma tehlikesi vardır!
- Sistem üreticisi tarafından sağlanan kurulum ve montaj talimatlarını okuyun ve dikkate alın.
- Bu aletler fiziksel, duymusal veya zihinsel bakımdan özürü olan veya tecrübe ve bilgisi yetersiz olan kişiler (çocuklar dahil) tarafından kullanılmamalıdır. Bu kişilerin, güvenliklerinden sorumlu bir kişi tarafından aletin kullanımı konusunda bilgilendirildikleri durumlar istisna teşkil eder. Çocuklar aletle oynamadıklarından emin olmak için kontrol edilmelidirler.
- Elektrikli cihazı sadece iş konusunda eğitilmiş olan kişilere teslim edin. Elektrikli cihaz gençler tarafından ancak 16 yaşından büyük olmaları, elektrikli cihazı kullanmalarının mesleki eğitimleri için gerekli olması ve uzman bir kişinin denetimi altında bulunmaları şartıyla kullanılabilir.
- Aküyü takmadan önce elektrikli cihazın kapalı olduğundan emin olun. Akünün açık konumda olan bir elektrikli cihaza takılması kazalara yol açabilir.






- Akünün/Şarj aletin veya çevrenin  $\leq 5^{\circ}\text{C}/40^{\circ}\text{F}$  veya  $\geq 40^{\circ}\text{C}/105^{\circ}\text{F}$  sıcaklık aralıklarında olması durumunda akü/şarj aleti kullanılmamalıdır.
- Hasarlı aküleri normal ev atığı olarak imha etmeyin. Daha fazla yetkili bir REMS müşteri hizmetleri servis departmanına veya ruhsatlı bir imha şirketine teslim edin.
- Bakım talimatlarını ve aletlerin değiştirilmesine yönelik uyarıları dikkate alın.
- Elektrikli cihazın bağlantı kablolarını düzenli aralıklarla kontrol edin ve hasar halinde kalifiye uzman personel veya yetkili REMS müşteri hizmetleri servis departmanı tarafından değiştirilmesini sağlayın. Uzatma kablolarını düzenli aralıklarla kontrol edin ve hasarlı olmaları halinde değiştirin.

## Tasarım amacına uygun kullanım

### ⚠ UYARI

REMS radyal presleri sadece tasarım amacına uygun olarak geçerli tüm pres fitting sistemlerinin presli bağlantılarını sağlamak için kullanılır. REMS ayırma çenelerini sadece tasarım amacına uygun olarak 4.8 (400 N/mm<sup>2</sup>) sağlamlık sınıfına kadar dişli çubukları kesmek için kullanılır. REMS kablo makasını sadece tasarım amacına uygun olarak  $\leq 300 \text{ mm}^2$  ( $\varnothing 30 \text{ mm}$ ) ebatında elektrik kablolarını kesmek için kullanılır. REMS aksiyal presleri sadece tasarım amacına uygun olarak geçerli tüm presleme bileziği sistemlerinin presleme bilezikli bağlantılarının sağlanmasında ve boruların genişletilmesinde kullanılır. REMS boru genişletme aletini sadece tasarım amacına uygun olarak boruların genişletilmesi ve kalibre edilmesi için kullanılır. Tüm diğer kullanımlar tasarım amacına aykırı ve dolayısıyla yasaktır.

## Sembollerin anlamı

-  Çalıştırmadan önce kullanım kılavuzunu okuyun
-  Elektrikli alet koruma sınıfı I'ye tabidir
-  Elektrikli alet koruma sınıfı II'ye tabidir
-  Alet, açık alanlarda kullanıma uygun değildir
-  Çevreyi koruma kriterlerine uygun imha

## 1. Teknik Veriler

### 1.1. Ürün No

REMS Power-Press E Ana Cihaz	572100
REMS Power-Press Ana Cihaz	577001
REMS Power-Press ACC Ana Cihaz	577000
REMS Mini-Press ACC Ana Cihaz Li-Ion	578001
REMS Akku-Press Ana Cihaz Li-Ion	571003
REMS Akku-Press ACC Ana Cihaz Li-Ion	571004
REMS Ax-Press 15 Ana Cihaz Li-Ion	573002
REMS Ax-Press 25 ACC Ana Cihaz Li-Ion	573003
REMS Ax-Press 25 L ACC Ana Cihaz Li-Ion	573004
REMS Ax-Press 40 Ana Cihaz Li-Ion	573006
REMS Akku-Ex-Press Cu ACC Ana Cihaz Li-Ion	575006
REMS Akku-Ex-Press P ACC Ana Cihaz Li-Ion	575008
REMS Akku-Ex-Press Q & E ACC Ana Cihaz Li-Ion	575005
REMS Power-Ex-Press Q & E ACC Ana Cihaz	575007
Genişletme tertibatı 6–40 mm, 1/2–1 1/2"	575100
Genişletme tertibatı 54–63 mm, 2"	575101
REMS Akü Li-Ion 14,4 V, 1,3 Ah	571540
REMS Akü Li-Ion 14,4 V 2,2 Ah	571550
REMS Şebeke gerilimi Li-Ion	571565
Hızlı şarj cihazı Li-Ion/Ni-Cd 230 V, 50–60 Hz, 65 W	571560
Metal sandık REMS Power-Press E	570280
Metal sandık REMS Power-Press	570280
Metal sandık REMS Power-Press ACC	570280
Metal sandık REMS Mini-Press ACC	578290
Metal sandık REMS Akku-Press/REMS Akku-Press ACC	571290
Metal sandık REMS Ax-Press 15/40	573282
Metal sandık REMS Akku-Ex-Press Q & E ACC	578290
Metal sandık REMS Ax-Press 25 ACC/Ax-Press 25 L ACC	573284
Metal sandık REMS Akku-Ex-Press Cu ACC	573284
Metal sandık REMS Akku-Ex-Press P ACC	573284
Metal sandık Combi Set REMS Ax-Press 25 ACC ve Akku-Ex-Press P ACC	573284

### 1.2. Çalışma Alanı

REMS Mini-Press ACC Çelik borulara, paslanmaz çelik borulara, bakır borulara, plastik borulara ve bağlantılı borulara tüm pres fitting sistemlerinin presli bağlantısının sağlanması için radyal presler  $\varnothing 10-40 \text{ mm}$

REMS Power-Press ve REMS Akku-Press Çelik borulara, paslanmaz çelik borulara, bakır borulara, plastik borulara ve bağlantılı borulara tüm pres fitting sistemlerinin presli bağlantısının sağlanması için radyal presler  $\varnothing 10-108 \text{ mm}$

Paşlanmaz çelik boruların, bakır boruların, plastik boruların, bağlantı borularının baskı maşon bağlantısının (maşon bağlantısı) kurulması ve plastik borular ile bağlantı borularının genişletilmesi için aksiyal presler	Ø 12–40 mm
Uponor Quick & Easy sistemine borularının/halkalarını genişletilmesi için REMS Akku-Ex-Press Q & E ACC	Ø 16–40 mm Ø ¾–1½"
Uponor Quick & Easy sistemine borularının/halkalarını genişletilmesi için REMS Power-Ex-Press Q & E ACC	Ø 16–63 mm Ø ½–2"
REMS Akku-Ex-Press Cu ACC boruların genişletilmesi ve kalibre edilmesinde kullanılır	Ø 8–42 mm Ø ¾–1¼"
REMS Akku-Ex-Press P ACC boruların genişletilmesinde kullanılır	Ø 12–40 mm
<b>Çalışma sıcaklık aralıkları</b>	
REMS akülü aletler	0°C–+60°C
Elektrikli presler	–8°C–+60°C

### 1.3. İtme Kuvveti / Pres Kuvveti

Radyal preslerin itme kuvveti	32 kN
Radyal preslerin pres kuvveti	100 kN
Radyal preslerin Mini itme kuvveti	22 kN
Radyal preslerin Mini pres kuvveti	70 kN
Pres kuvveti REMS Ax-Press 15	17 kN
Pres kuvveti REMS Ax-Press 40	30 kN
Pres kuvveti REMS Ax-Press 25 ACC	20 kN
Pres kuvveti REMS Ax-Press 25 L ACC	13 kN
Pres kuvveti REMS Akku-Ex-Press Cu ACC	20 kN
Pres kuvveti REMS Akku-Ex-Press P ACC	20 kN
REMS Akku-Ex-Press Q & E ACC	20 kN
REMS Power-Ex-Press Q & E ACC	34 kN

### 1.4. Elektrik Verileri

REMS Power-Press E, REMS Power-Press, REMS Power-Press ACC REMS Power-Ex-Press Q & E ACC REMS Akku-Press, Akku-Press ACC Ax-Press 15/40	230 V 1~; 50–60 Hz; 450 W; 1,8 A S3 15% (AB 2/10 min) koruma izolasyonlu (73/23/EWG) elektromanyetik koruma (89/326/EWG)
REMS Akku-Ex-Press Q & E, REMS Mini-Press ACC, REMS Ax-Press 25 ACC/25 L ACC, REMS Akku-Ex-Press Cu ACC, REMS Akku-Ex-Press P ACC	14,4 V =; 2,2 Ah; 20 A 14,4 V =; 1,3 Ah; 18 A 14,4 V =; 2,2 Ah; 20 A
Hızlı şarj cihazı Li-Ion/Ni-Cd (1 saat)	Giriş 230 V~; 50–60 Hz; 65 W Çıkış 10,8–18 V =
Şebeke gerilimi 230 V	Giriş 230 V~; 50–60 Hz Çıkış 14,4 V =; 6 A–33 A

### 1.5. Ebatlar

REMS Power-Press E REMS Power-Press, REMS Power-Press ACC REMS Mini-Press ACC REMS Akku-Press, Akku-Press ACC REMS Ax-Press 15/40 REMS Akku-Ex-Press Q & E ACC REMS Power-Ex-Press Q & E ACC REMS Ax-Press 25 ACC REMS Ax-Press 25 L ACC REMS Akku-Ex-Press Cu ACC REMS Akku-Ex-Press P ACC	430×110×85 mm (16,9"×4,3"×3,3") 365×235×85 mm (14,4"×9,2"×3,3") 288×260×80 mm (11,3"×10,2"×3,1") 338×290×85 mm (13,3"×11,4"×3,3") 330×320×85 mm (13"×12,6"×3,3") 290×260×80 mm (11,4"×10,2"×3,1") 420×245×81 mm (16,5"×9,6"×3,2") 295×260×80 mm (11,6"×10,2"×3,3") 325×260×80 mm (12,8"×10,2"×3,1") 265×260×80 mm (10,4"×10,2"×3,1") 275×260×80 mm (10,8"×10,2"×3,1")
--	---

### 1.6. Ağırlıklar

REMS Power-Press E Ana Cihaz	4,4 kg (9,6 lb)
REMS Power-Press Ana Cihaz	4,6 kg (10,0 lb)
REMS Power-Press ACC Ana Cihaz	4,6 kg (10,0 lb)
REMS Mini-Press ACC Ana Cihaz, aküsüz	2,1 kg (4,5 lb)
REMS Akku-Press / Akku-Press ACC Ana Cihaz, aküsüz	3,8 kg (8,3 lb)
REMS Ax-Press 15 Ana Cihaz, aküsüz	4,6 kg (10,0 lb)
REMS Ax-Press 40 Ana Cihaz, aküsüz	5,4 kg (11,8 lb)
REMS Akku-Ex-Press Q & E ACC Ana Cihaz, aküsüz	2,0 kg (4,4 lb)
REMS Power-Ex-Press Q & E ACC Ana Cihaz	5,6 kg (12,2 lb)
REMS Ax-Press 25 ACC Ana Cihaz, aküsüz	2,6 kg (5,6 lb)
REMS Ax-Press 25 L ACC Ana Cihaz, aküsüz	2,8 kg (6,1 lb)
REMS Akku-Ex-Press Q & E ACC Ana Cihaz, aküsüz	2,3 kg (5,0 lb)
REMS Akku-Ex-Press P ACC Ana Cihaz, aküsüz	2,0 kg (4,3 lb)
REMS Akü Li-Ion 14,4 V, 1,3 Ah	0,3 kg (0,6 lb)
REMS Akü Li-Ion 14,4 V, 2,2 Ah	0,5 kg (1,1 lb)
Pres pensesi (ortalama)	1,8 kg (3,9 lb)
Pres pensesi Mini (ortalama)	1,2 kg (2,6 lb)
Pres başlığı (çift, ortalama)	0,3 kg (0,6 lb)
Genişletme başlığı (ortalama)	0,2 kg (0,4 lb)
Ara pens Z2	2,0 kg (4,8 lb)

Ara pens Z4	3,6 kg (7,8 lb)
Ara pens Z5	3,8 kg (8,2 lb)
Pres halkası M54 (PR-3S)	3,1 kg (6,7 lb)
Pres halkası U75 (PR-3B)	2,7 kg (5,9 lb)

### 1.7. Gürültü Verileri

Çalışma alanına ait emisyon değerleri			
REMS Power-Press E	L <sub>PA</sub> = 76 dB	L <sub>WA</sub> = 87 dB	K = 3 dB
REMS Power-Press/ Power-Press ACC	L <sub>PA</sub> = 81 dB	L <sub>WA</sub> = 92 dB	K = 3 dB
REMS Mini-Press ACC	L <sub>PA</sub> = 73 dB	L <sub>WA</sub> = 84 dB	K = 3 dB
REMS Akku-Press/Akku-Press ACC	L <sub>PA</sub> = 74 dB	L <sub>WA</sub> = 85 dB	K = 3 dB
REMS Ax-Press 15/40	L <sub>PA</sub> = 74 dB	L <sub>WA</sub> = 85 dB	K = 3 dB
REMS Ax-Press 25 ACC/25 L ACC	L <sub>PA</sub> = 73 dB	L <sub>WA</sub> = 84 dB	K = 3 dB
REMS Akku-Ex-Press Q & E ACC	L <sub>PA</sub> = 73 dB	L <sub>WA</sub> = 84 dB	K = 3 dB
REMS Power-Ex-Press Q & E ACC	L <sub>PA</sub> = 81 dB	L <sub>WA</sub> = 92 dB	K = 3 dB
REMS Akku-Ex-Press Cu ACC	L <sub>PA</sub> = 73 dB	L <sub>WA</sub> = 84 dB	K = 3 dB
REMS Akku-Ex-Press P ACC	L <sub>PA</sub> = 73 dB	L <sub>WA</sub> = 84 dB	K = 3 dB

### 1.8. Vibrasyon

Efektif ölçülen hızlanma değeri < 2,5 m/s<sup>2</sup> K = 1,5 m/s<sup>2</sup>

Titresim deyeri normal bir Deneme Usulüne göre belirlenmiş ve istenildiğinde başka bir alet'in deyerleri ile kıyaslanabilir. Titresim gücü performans azalması nin bir göstergesi olarak ta kullanılabilir.

**Dikkat:** Titresim deyeri kullanma anında sabit haline nazaran farklı olabilir, kullanma şekli ne bağlıdır. Gerçek kullanma şartlarına bakarak, kullanılan kişiyi koruma maksatı ile, emniyet kuralları nin belirlenmesi gerekli olabilir.

## 2. İşletmeye Alınması

Çeşitli boru bağlantı sistemlerine mahsus REMS pres pensleri, REMS Mini pres pensleri, REMS pres halkaları, REMS ara pens, REMS pres kafaları ve REMS genişletme kafalarının kullanımı için her defasında güncel olan REMS satış evrakları geçerlidir. Sistem üreticisi tarafından boru bağlantı sistemlerinin komponentlerinde değişiklik yapılması veya piyasaya yeni sunulması halinde, bunların güncel kullanım durumları REMS'e (Fax +49 7151 17 07-110) sorulmalıdır.

### 2.1. Elektrik Bağlantısı

#### ⚠ UYARI

**Şebeke gerilimine dikkat edin!** Ana cihazı veya hızlı şarj cihazını şebekeye bağlamadan önce, cihaz üzerindeki teknik özellikler etiketinde belirtilen değer ile şebeke geriliminin aynı olup olmadığını kontrol edin. Şantiyelerde, nemli ortamlarda, açık alanda veya benzeri ortamlarda elektrikli cihazı sadece 30 mA-koruma tertibatlı (FI-şalteri) şebelere bağlayın.

#### Aküler

#### DUYURU

Aküleri daima dik pozisyonda makineye veya hızlı şarj aletine takın. Akülerin eğri takılması kontaklara zarar verir ve akünün hasar görmesine sebep olan kısa devreye yol açabilir.

REMS makineleriyle birlikte teslim edilen akü ve yedek aküler şarjlı değildir. İlk kullanım öncesi aküyü şarj edin. Şarj etmek için sadece REMS hızlı şarj aletini kullanın. Aküler ancak birkaç defa şarj edildikten sonra tam kapasitelerine ulaşırlar. Lityum-iyon aküler, tamamen boşalmalarını önlemek amacıyla düzenli aralıklarla şarj edilmelidir. Tamamen boşaldığında akü zarar görür. Şarj edilmesi mümkün olmayan pillerin şarj edilmeleri yasaktır.

#### Tüm akülü presler için Li-Ion akü şarj kontrolü

Tüm REMS akülü presleri, 2011-01-01 itibarıyla tam boşalmaya karşı korumalı elektronik akü şarj kontrolü ve yeşil/kırmızı olmak üzere iki renkli LED'e (23) sahip şarj kontrol göstergesiyle donatılacaktır. Akü dolu olduğunda veya yeterli şarja sahip olduğunda LED yeşil yanar. Akünün şarj edilmesi gerektiğinde LED kırmızı yanar. Bu durumda makine başlanan presleme işlemini tamamla, ancak tam şarjlı bir akü takıldıktan sonra tekrar çalıştırılabilir. Makine kullanılmazsa LED yaklaşık 2 saat sonra söner, ancak makine tekrar çalıştırıldığında yeniden yanar.

#### Hızlı şarj aleti Lityum-iyon/Ni-Cd (Ürün No. 571560)

Elektrik fişi takıldığında sol kontrol lambası sürekli yeşil yanar. Hızlı şarj aletine akü yerleştirildiğinde yanıp sönen yeşil kontrol lambası akünün şarj edildiğini gösterir. Kontrol lambası sürekli yeşil yandığında akü şarj edilmiştir. Kontrol lambalarından biri kırmızı renkte yanıp söndüğünde akü bozuktur. Kontrol lambalarından biri sürekli kırmızı yandığında, hızlı şarj aletinin ve/veya akünün sıcaklığı +5°C ile +40°C arası onaylı çalışma sıcaklığı aralığının dışındadır.

#### DUYURU

Hızlı şarj aletleri açık alanlarda kullanıma uygun değildir.

### 2.2. Radyal preslerde pres pensinin, Mini pres pensinin (1), ara pensli pres halkasının (Şekil 18) montajı (değiştirilmesi) (Şekil 1, 16 ve 17)

Elektrik fişini prizden çekin veya aküyü çıkarın. Pres edilecek pres fitting sistemine göre spesifik pres kontürüne sahip pres pensleri, Mini pres pensleri veya pres halkaları kullanın. Pres pensleri, Mini pres pensleri veya pres halkaları, pres çeneleri veya pres segmentleri üzerinde pres kontürünü belirleyen harf kodu ve ebatı belirleyen rakam kodu taşır. Sistem üreticilerinin kurulum ve montaj kılavuzunu okuyun ve dikkate alın. Ara pensler de bir harf ve bir rakamla işaretlenmiştir. Bu işaret, doğru pres halkasının belirlenmesini yarar. Uygun

olmayan pres pensi, Mini pres pensi veya pres halkası ve ara pensle (pres kontürü, ebat) asla presleme yapmayın. Pres bağlantısı kullanılmaz duruma gelebilir, ayrıca makine ve pres pensi, Mini pres pensi veya pres halkası ve ara pens hasar görebilir.

Makineyi tezgâh üzerine veya yere koymanız faydalı olacaktır. Pres pensinin, Mini pres pensinin veya ara pensin montajı (değişimi), ancak pres makaraları (5) tam olarak geri çekilmiş konumdayken yapılabilir. Gerekli durumda, REMS Power-Press E modellerinde, dönme yönü kolunu (7) sola doğru bastırın ve şaltere (8) basın; REMS Power-Press ve REMS Akku-Press modelinde geri alma tuşunu (13) basılı tutun ve baskı merdanelerinin (5) tamamen geri çekilmesini sağlayın.

Pense sabitleme pimini (2) açın. Bu işlem için emniyet pimine (4) basın, pense sabitleme pimi yay kuvvetiyle dışarı çıkacaktır. Seçilen pres pensini, Mini pres pensini (1) veya ara pensi (19) takın. Kilitleme pimi (4) yerine oturana kadar pens sabitleme pimini (2) ileri sürün. Bunu yaparken baskı elemanına (3) doğrudan pens sabitleme piminden üzerinden bastırın. Radyal presleri pres pensi, Mini pres pensi veya ara pensli pres halkası takılı olmadan çalıştırmayın. Pres işlemini sadece pres bağlantısı oluşturmak için gerçekleştirin. Pres fittinginin kontra pres baskısı olmadan makineye veya pres pensi, Mini pres pensi, pres halkası ve ara pense gereksiz yere aşırı yük biner.

#### **⚠ DİKKAT**

**Pense sabitleme pimi (2) takılı değilse presleme işlemi yapmayın. Kırılma tehlikesi!**

- 2.3. Aksiyal preslerde (Şek. 6, 7, 10) pres başlığının (14) montajı (değiştirilmesi)**  
Aküyü çıkarın. Sadece sisteme uygun pres başlıkları kullanın. REMS pres başlıklarında, baskı maşon sistemlerini belirten harf kodu ve ebadı belirten rakam kodu bulunmaktadır. Sistem üretici tarafından sağlanan kurulum ve montaj talimatlarını okuyun ve dikkate alın. Asla uygun olmayan pres başlıklarıyla (baskı maşon sistemi, ebat) presleme yapmayın. Pres bağlantısı kullanılmaz hale gelir ve makine ve de pres başlığı hasar görebilir.

Seçilen pres başlıklarını (14) tam yerleştirin, gerekiyorsa yerine oturana kadar (biyelili yatak) çevirin. Presleme tertibatındaki pres başlıklarını ve teslimat yuvalarını temiz tutun.

- 2.4. REMS Ax-Press 15 (Şek. 6) genişletme başlığının (16) montajı (değiştirilmesi)**

Aküyü çıkarın. Genişletme tertibatını (15) (aksesuar) monte edin. Bu işlemden önce, bağlantı yüzeylerini temizleyin, genişletme tertibatını yerleştirin, iki adet silindirik civatasını sıkın. Genişletme zımbasının konisini (18) hafif yağlayın. Seçilen genişletme başlığını, genişletme tertibatının dayanağına kadar vidalayın. Sadece sisteme uygun genişletme başlıkları kullanın. Genişletme başlıklarında, baskı maşon sistemlerini belirten harf kodu ve ebadı belirten rakam kodu bulunmaktadır. Sistem üretici tarafından sağlanan kurulum ve montaj talimatlarını okuyun ve dikkate alın. Asla, uygun olmayan genişletme başlıklarıyla (baskı maşon sistemi, ebat) genişletme işlemi yapmayın. Bağlantısı kullanılmaz hale gelir ve makine ve de genişletme başlığı hasar görebilir.

#### **DUYURU**

Genişletme işlemi esnasında, baskı maşonu ile genişletme başlığı arasında yeterli mesafe kalmasına dikkat edin; aksi takdirde genişletme yanığı (17) eğilebilir veya kırılabilir.

Dar alanlarda yapılacak presleme işlemlerinde, genişletme tertibatı çıkarılabilir.

- 2.5. REMS Akku-Ex-Press Q & E ACC, REMS Power-Ex-Press Q & E ACC (Şek. 8) genişletme başlığının (16) montajı (değiştirilmesi)**

Elektrik fişini prizden çekin veya aküyü çıkarın. Sadece orijinal Uponor Quick & Easy genişletme başlıkları kullanın. Asla, uygun olmayan genişletme başlıklarıyla (sistem, ebat) genişletme işlemi yapmayın. Bağlantısı kullanılmaz hale gelir ve makine ve de genişletme başlığı hasar görebilir. Genişletme zımbasının konisini (18) hafif yağlayın. Seçilen genişletme başlığını, genişletme tertibatının dayanağına kadar vidalayın. Sistem üreticisinin kurulum ve montaj kılavuzunu okuyun ve dikkate alın. REMS genişletme kafaları P ve Cu, REMS Akku-Ex-Press Q & E ACC ve REMS Power-Ex-Press Q & E ACC boru genişletme aletleri için uygun değildir ve bu nedenle kullanılmamalıdır.

#### **REMS Power-Ex-Press Q & E ACC aletinde genişletme düzeneğinin değiştirilmesi**

Elektrik fişini prizden çıkarın. Genişletme düzeneğini REMS Power-Ex-Press Q & E ACC aletinden çıkarın. Yeni genişletme düzeneğini tam yerine oturana kadar takın ve elle sıkın.

- 2.6. REMS Akku-Ex-Press Cu ACC aletinde (Şekil 12) genişletme kafasının (16) montajı (değiştirilmesi)**

Aküyü çıkarın. Genişletme zımbasının konisini hafif yağlayın. Seçilen genişletme kafasını yerine tam oturana kadar genişletme düzeneğine vidalayın. Ardından genişletme düzeneği, genişletme çalışmasının sonunda makinenin itme kuvvetinin genişletme kafası tarafından değil, makine tarafından karşılanacak şekilde ayarlanmalıdır. Bunun için, takılı olan genişletme kafasıyla birlikte genişletme düzeneğini makineden çıkarın. Makine ters harekete geçmeyecek şekilde ilerletme pistonunu mümkün olduğu kadar ileriye doğru hareket ettirin. Bu pozisyonda, genişletme kafasının segmentleri tam açık olacak şekilde takılı genişletme kafasıyla birlikte genişletme düzeneğini makineye monte edin. Genişletme düzeneği bu pozisyonda kontra somunla emniyete alınmalıdır.

- 2.7. REMS Akku-Ex-Press P ACC aletinde (Şekil 11) genişletme kafasının (16) montajı (değiştirilmesi)**

Aküyü çıkarın. Genişletme zımbasının konisini (18) hafif yağlayın. Seçilen

genişletme kafasını yerine tam oturana kadar genişletme düzeneğine vidalayın. Sadece sisteme özgü genişletme kafalarını kullanın. Genişletme kafalarında presleme bileziği sistemlerinin işaretlenmesi için bir harf ve ebatın işaretlenmesi için bir rakam bulunmaktadır. Sistem üreticisinin kurulum ve montaj kılavuzunu okuyun ve dikkate alın. Kesinlikle uygun olmayan genişletme kafaları (presleme bileziği sistemleri, ebatları) ile genişletme yapmayın. Bağlantı kullanılmaz duruma gelebilir, ayrıca makine ve genişletme kafaları hasar görebilir.

### 3. Kullanım

#### 3.1. Radyal Presler (Şekil 1–6 ve 16–19)

Her kullanım öncesi, takılı olan pres pensi, Mini pres pensi veya ara pensli pres halkasıyla pres fittingi kullanılmak suretiyle makineyle bir deneme pres bağlantısı yapılmalıdır. Pres pensi (1), pres halkalarını (20) veya pres segmentleri (21) tamamen kapanmalıdır. Pres işlemi tamamlandıktan sonra pres çenelerinin (10), pres halkalarının (20) veya pres segmentlerinin (21) hem uçlarında (Şekil 1 ve Şekil 16 – 19, "A") hem de karşı tarafta (Şekil 1 ve Şekil 16 – 19, "B") tamamen kapandıkları görülür. Bağlantının sızdırmazlığı kontrol edilmelidir (ülkeye ait talimatlar, normlar, direktifler vs. dikkate alınmalıdır).

Her kullanım öncesi pres pensi, Mini pres pensi veya pres halkası ve ara pens, özellikle de her iki pres çenesine (10) veya her 3 pres segmentine ait pres kontürü (11 / 22) hasar ve aşınma yönünden kontrol edilmelidir. Hasarlı veya aşınmış pres pensleri, Mini pres pensleri veya pres halkaları ve ara pensle artık kullanılmamalıdır. Aksi takdirde pres bağlantısının usulüne uygun yapılmaması veya kaza tehlikesi oluşur.

Pres pensinin kapanması esnasında maşon üzerinde belirgin bir iz oluşursa, pres bağlantısı hatalı olabilir veya sızdırma yapabilir (bkz. 5. Arıza).

Pres aletinde hasarları önlemek için 13, 14 ve 15 numaralı şekillerde örnek olarak gösterilen çalışma durumlarında pres pensi, Mini pres pensi, pres halkası, ara pens, fitting ve makine arasında gerilme oluşmamasına dikkat edilmelidir.

#### 3.1.1. İş Akışı

Pres pensini, pres bağlantısının üzerine itilene kadar pres pensini, Mini pres pensini (1) elle sıkıştırın. Ana cihazı, pres pensini ile birlikte boru aksine dik açılı konumda pres fittingi üzerine yerleştirin. Pres pensini serbest bırakın, pres fittingin üzerine kapanmasını sağlayın. Ana cihazı, gövde kabzasından (6) ve şalter kabzasından (9) tutun.

Pres halkasını (20) pres fittinginin üzerine geçirin. Ara pensi (19) pres aletine yerleştirin ve pens sabitleme pimini kilitleyin. Ara pens (19) pres halkasına geçirilebilene kadar ara pensi elle sıkıştırın. Ara pensi bırakarak ara pensin pres halkasına, pres halkasının ise pres fittingine sıkıca oturmasını sağlayın.

REMS Power-Press E'de, dönme yönü kolunu (7) sağa (ileri yönlü hareket) çevirin ve şaltere (8) basın. Pres bağlantısı tamamlanana ve pres pensi veya pres halkası kapanana kadar dokunma tipi şalteri (8) basılı tutun. Dönme yönü kolunu (7) sola (geri yönlü hareket) çevirin ve şaltere (8) basın; baskı merdaneleri geri çekilir ve bağlantı elemanı (debriyaj) tepki verir. Debriyajı aşırı yüklenmeye maruz bırakmayın.

REMS Power-Press/REMS Akku-Press'de, Pres bağlantısı tamamlanana ve pres pensi veya pres halkası kapanana kadar dokunma tipi şalteri (8) basılı tutun. Bu durum, bir ses (tık) tarafından belirtilir. Baskı merdaneleri (5) tam olarak geri çekilene kadar geri alma tuşunu (13) basılı tutun.

REMS Mini-Press ACC/REMS Akku-Press ACC/REMS Power-Press ACC'de, Pres bağlantısı tamamlanana ve pres pensi veya pres halkası kapanana kadar dokunma tipi şalteri (8) basılı tutun. Presleme işlemi tamamlandıktan sonra, ana cihaz otomatik olarak geri yönlü harekete (zorlamalı geri hareket) geçecektir.

Pres pensini elle sıkarak ana makineyle birlikte pres fittinginden çıkarılmasını sağlayın. Ara pensi elle sıkarak ana makineyle birlikte pres halkasından çıkarılmasını sağlayın. Pres halkasını elle açarak pres fittinginden çıkarılmasını sağlayın.

#### 3.1.2. Fonksiyon Güvenliği

REMS Power-Press E'de, şalterin (8) bırakılması suretiyle presleme işlemi sonlanır. Mekanik emniyeti sağlamak için, her iki ana cihazın baskı merdaneleri son konuma ulaştığında bir dönme kuvveti emniyet debriyajı harekete geçer.

REMS Power-Press ve REMS Akku-Press, bir ses (tık) duyulduğunda presleme işlemini sonlandırır. REMS Mini-Press ACC, REMS Akku-Press ACC ve REMS Power-Press ACC bir ses (tık) duyulduğunda presleme işlemini sonlandırır ve otomatik olarak geri çekilir (zorlamalı geri hareket).

#### **DUYURU**

**Ancak pres pensi, Mini pres pensi, pres halkası veya pres segmenti tam olarak kapandığında kusursuz bir pres bağlantısı sağlanmış olur. Pres işlemi tamamlandıktan sonra pres çenelerinin (10), pres halkalarının (20) veya pres segmentlerinin (21) hem uçlarında (Şekil 1 ve Şekil 16 – 19, "A") hem de karşı tarafta (Şekil 1 ve Şekil 16 – 19, "B") tamamen kapandıkları görülür. Pres pensi, Mini pres pensi, pres halkası veya pres segmenti kapanırken fitting üzerinde belirgin bir çapak oluşursa, pres bağlantısı hatalı olabilir veya sızdırabilir (bkz. 5. Arıza).**

#### 3.1.3. İş Güvenliği

İş güvenliği açısından, ana cihazlar bir emniyet şalteri ile donatılmıştır. Bu şalter sayesinde, her zaman özellikle de tehlike anında ana cihaz derhal kapatılabilir. Ana cihazlar, her türlü konumda geri harekete geçirilebilir.

### 3.2. Aksiyal Presler (Şek. 6, 7, 10)

#### 3.2.1. REMS Ax-Press 15 ve REMS Ax-Press 40 presleri (Şek. 6, 7)

Önceden monte edilmiş baskı maşon bağlantılarını, pres başlıklarına (14) yerleştirin. Ana cihazı, kabzasından (6) ve şalter kabzasından (9) tutun ve maşon bağlantı elemanına yaklaşıp kademeler (8) basılı tutun. Bu aynı zamanda, bir ses (tık) ile de belirtilir. Pres başlıkları (14) tam olarak geri çekilene kadar geri alma tuşunu (13) basılı tutun.

Pres kafaları kapatıldıktan sonra presleme bileziği ile presleme bileziği birleştiricisinin halkası arasında belirgin bir aralık oluşursa, pres bağlantısı hatalı olabilir veya sızdırabilir (bkz. 5. Arızalar). Sistem üreticisinin kurulum ve montaj kılavuzunu okuyun ve dikkate alın.

**REMS Ax-Press 25 ACC, REMS Ax-Press 25 L ACC ile presleme (Şekil 10)**  
Aksiyal preslerin farklı çalışma aralıklarını dikkate alın. Her defasında güncel olan REMS satış evrakları geçerlidir. Pres kafalarının presleme işlemi mümkün oldukça tek bir strokla gerçekleştirilecek şekilde pres makinesine yerleştirilmesine dikkat edilmelidir. Bunun mümkün olmadığı bazı durumlarda ön presleme ve finiş presleme yapılmalıdır. Bu durumda ikinci pres aşamasından önce pres kafasından biri veya her ikisi, aralarındaki mesafenin daralması için 180° döndürülerek takılmalıdır. Gerekirse REMS Ax-Press 25 L ACC modelinde dış pres kafası orta pres kafası pozisyonuna getirilmek suretiyle yeri değiştirilerek daha dar aralık sağlanmalıdır. Sistem üreticisinin kurulum ve montaj kılavuzunu okuyun ve dikkate alın.

Ön montajlı presleme bilezikli bağlantılı pres kafalarına (14) yerleştirin. Makineyi ya tek elle şalterli tutma sapından (9) veya iki elle gövde tutma yerinden (6) ve şalterli tutma sapından (9) tutun. Presleme bileziği, presleme bileziği birleştiricisinin halkasına oturana kadar dokunma tipi şalteri (8) basılı tutun. Akabinde makine otomatik olarak geri harekete geçer (zorunlu olarak).

Pres kafaları kapatıldıktan sonra presleme bileziği ile presleme bileziği birleştiricisinin halkası arasında belirgin bir aralık oluşursa, pres bağlantısı hatalı olabilir veya sızdırabilir (bkz. 5. Arızalar). Sistem üreticisinin kurulum ve montaj kılavuzunu okuyun ve dikkate alın.

Baskı maşon sistemi IV'de, bir boru ebadı için değişik pres başlıkları kullanılır. Sistem üreticisi tarafından sağlanan kurulum ve montaj talimatlarını okuyun ve dikkate alın.

#### ⚠ DİKKAT

**Sıkışma tehlikesi! Hareketli pres başlıkları (14) alanına müdahale etmeyin!**

#### 3.2.2. REMS Ax-Press 15 ile genişletme (Şek. 6)

Baskı maşonunu borunun üzerine itin, baskı başlığını dayanağa kadar borunun içine sokun ve baskı başlığını / ana cihazı boruya doğru bastırın. Ana cihazı (8) açın. Genişletme işlemi esnasında baskı maşonu ile genişletme başlığı arasında yeterli mesafe kalmasına dikkat edin; aksi takdirde genişletme yanakları (17) eğilebilir veya kırılabilir. Boru istenilen ölçüde genişleyene kadar şalteri (8) basılı tutun. Bu durum, aynı zamanda bir ses (tık) tarafından da belirtilir. Genişletme kafası tekrar kapanana kadar geri alma tuşunu (14) basılı tutun. Gerekirse, genişletme işlemini tekrarlayın. Sistem üreticisi tarafından sağlanan kurulum ve montaj talimatlarını okuyun ve dikkate alın.

### 3.3. REMS Akku-Ex-Press Q & E ACC, REMS Power-Ex-Press Q & E ACC (Şek. 8)

Sistem üreticisi tarafından sağlanan kurulum ve montaj talimatlarını okuyun ve dikkate alın. Uygun ebattaki Q & E halkasını borunun üzerine itin. Genişletme başlığını boruya sokun ve genişletme başlığını / ana cihazı boruya doğru bastırın. Ana cihazı açın (8). Genişletme başlığı açıldığında, ana makine otomatik olarak olarak geri harekete başlar ve genişletme başlığı tekrar kapanır. REMS Akku-Ex-Press Q & E ACC şalteri (8) basılı tutmaya devam edin ve genişletme başlığını / ana cihazı itin. Bu esnada boruyu hafif çevirin. Genişletme yanakları (17) boru içindeki dayanağa gelene kadar genişletme işlemini tekrarlayın. REMS Power-Ex-Press Q & E ACC aletinde her genişletme çalışmasından sonra dokunma tipi şalteri (8) bırakın, genişletme zımbasının tamamen geri hareket etmesini bekleyin ve ardından dokunma tipi şaltere (8) tekrar basın. Genişletme çenesini (17) sonuna kadar boru içine geçene kadar genişletme işlemini tekrarlayın.

### REMS Akku-Ex-Press P ACC, REMS Akku-Ex-Press Cu ACC ile genişletme (Şek. 11, 12)

REMS Akku-Ex-Press P ACC aletinde presleme bileziğini borunun üzerine geçirin, genişletme kafasını sonuna kadar borunun içine sürün ve genişletme kafasını/makineyi boruya doğru bastırın. Makineyi çalıştırın (8). Genişletme esnasında presleme bileziğinin genişletme kafasına yeterli mesafede olmasına dikkat edin. Aksi takdirde genişletme çeneleri (17) eğilebilir veya kırılabilir. Boru genişleyene kadar dokunma tipi şalteri (8) basılı tutun. Bu durum, akustik sinyal (çıtılama sesi) duyurulur. Gerekirse genişletme işlemini birkaç kez tekrarlayın. Bu esnada boruyu hafif çevirin. Sistem üreticisinin kurulum ve montaj kılavuzunu okuyun ve dikkate alın.

REMS Akku-Ex-Press Cu ACC aletinde genişletme kafasını sonuna kadar borunun içine sürün ve genişletme kafasını/makineyi boruya doğru bastırın. Makineyi çalıştırın. Genişletme kafası açıldığında makine otomatik olarak geri harekete geçer ve genişletme kafası tekrar kapanır. Sistem üreticisinin kurulum ve montaj kılavuzunu okuyun ve dikkate alın.

### 3.4. Tam boşalmaya karşı korumalı elektronik akü şarj kontrolü

Tüm REMS akülü presleri, 2011-01-01 itibarıyla tam boşalmaya karşı korumalı elektronik akü şarj kontrolü ve yeşil/kırmızı olmak üzere iki renkli LED'e (23) sahip şarj kontrol göstergesiyle donatılacaktır. Akü dolu olduğunda veya yeterli şarja sahip olduğunda LED yeşil yanar. Akünün şarj edilmesi gerektiğinde LED

kırmızı yanar. Makine başlanan presleme işlemini tamamlar, ancak tam şarjlı bir akü takıldıktan sonra tekrar çalıştırılabilir. Makine kullanılmazsa LED yaklaşık 2 saat sonra söner ve makine çalıştırıldığında tekrar yanar.

## 4. Bakım

### ⚠ UYARI

Aşağıda belirtilen periyodik bakımın yanı sıra, REMS makinelerinin tüm aletleriyle birlikte (örneğin pres pensleri, Mini pres pensleri, pres halkaları, ara pensler, pres kafaları, genişletme kafaları) ve aksesuar (örneğin akü, hızlı şarj tertibatı) en az yılda bir kez yetkili REMS müşteri hizmetleri servisine teknik muayene ve EN 62638:2010-08 (VDE 0702) uyarınca elektronik aletlere mahsus mükerrer kontrol için gönderilmesi gerekir.

### 4.1. Bakım

### ⚠ UYARI

#### Bakım işlemlerinden önce fişi prizden çıkarın veya aküyü sökün!

Pres penslerini, Mini pres penslerini, pres halkaları, ara pensler, pres başlıkları ve genişletme başlıklarını, özellikle de bunların yataklarını temiz tutun. Aşırı kirli metal parçaları, örneğin terebentin yağıyla silip temizleyin.

Plastik parçaları (Örneğin cihazın gövdesi, aküler) sadece sabun ve nemli bezle temizleyin. Deterjan kullanmayın. Deterjanların içinde, plastiğe zarar verebilecek kimyasal maddeler bulunmaktadır. Plastik parçaları temizlerken asla benzin, terebentin, tiner v.b. temizlik maddeleri kullanmayın.

Elektrikli cihazın içine sıvı sızmasına dikkat edin. Elektrikli cihazı asla sıvıların içine daldırmayın.

#### 4.1.1. Pres pensleri, Mini pres pensleri, pres halkaları ve ara pensler

Pres pensleri, Mini pres pensleri, pres halkaları ve ara penslerin kolay hareketliliğini düzenli aralıklarla kontrol edin. Gerekirse pres penslerini, Mini pres penslerini, pres halkalarını veya ara pensleri temizleyin ve pres çenelerinin pimlerini (12), pres segmentlerini veya ara çeneleri makine yağıyla yağlayın, ancak pres pensini, pres halkalarını veya ara pensini sökme! Pres kontüründeki (11) kirleri temizleyin. Pres fittingi kullanmak suretiyle düzenli aralıklarla deneme pres bağlantıları yaparak tüm pres penslerinin, Mini pres penslerinin, pres halkalarının ve ara penslerin fonksiyonlarını kontrol edin. Ancak pres pensini, Mini pres pensini, pres halkası veya pres segmenti tam olarak kapandığında kusursuz bir pres bağlantısı sağlanmış olur. Pres işlemi tamamlandıktan sonra pres çenelerinin (10), pres halkalarının (20) veya pres segmentlerinin (21) hem uçlarından (Şekil 1 ve Şekil 16 – 19, "A") hem de karşı tarafta (Şekil 1 ve Şekil 16 – 19, "B") tamamen kapandıkları görülür. Pres pensini, Mini pres pensini, pres halkası veya pres segmenti kapanırken fitting üzerinde belirgin bir çapak oluşursa, pres bağlantısı hatalı olabilir veya sızdırabilir (bkz. 5. Arıza).

Hasarlı veya aşınmış pres pensleri, Mini pres pensleri, pres halkaları veya ara pensler artık kullanılmamalıdır. Tereddüt halinde makineyi tüm pres pensleri, Mini pres pensleri, pres halkaları ve ara penslerle birlikte kontrol edilmek üzere yetkili bir REMS müşteri hizmetleri teknik servisine gönderin.

#### 4.1.2. Radyal Presler

Pres pensleri yatağını temiz tutun, özellikle de baskı merdanelerini (5) ve pense sabitleme pimlerini (2) düzenli olarak temizleyin ve makine yağıyla yağlayın. En büyük ebattaki pres bağlantısını kullanmak suretiyle ana cihazın fonksiyonunu düzenli olarak kontrol edin. Bu presleme işleminde pres pensini, Mini pres pensini tamamen kapanıyorsa (bkz. yukarı) ana cihazın fonksiyonu güvenlidir.

#### 4.1.3. Aksiyal Presler

Pres başlıklarını (14) ve presleme tertibatındaki yatakları temiz tutun. Genişletme başlıklarını (16) ve genişletme tırnaklarını (18) temiz tutun. Belirli zaman aralıklarında, genişletme tırnağını (18) hafifçe yağlayın.

#### 4.1.4. Boru genişletme aleti

REMS Akku-Ex-Press Q & E ACC, REMS Power-Ex-Press Q & E ACC, REMS Akku-Ex-Press P ACC, REMS Akku-Ex-Press Cu ACC aletlerinde genişletme düzeneğini (15), genişletme kafalarını (16) ve genişletme zımbasını (18) temiz tutun. Belirli zaman aralıklarında, genişletme tırnağını (18) hafifçe yağlayın.

### 4.2. Bakım/Onarım

### ⚠ UYARI

**Bakım onarım çalışmalarından önce fişi prizden çekin veya aküyü çıkarın!** Bu çalışmalar sadece kalifiye uzman personel tarafından yapılmalıdır.

REMS Power-Press E motorları bakım gerektirmez. Daimi yağ içinde çalışır ve yağlanması gerekmez. REMS Power-Press E ve REMS Power-Press ACC: Motorun kömür fırçaları zaman içinde aşınmaya/kirlenmeye maruz kalacağından, kontrol edilip değiştirilmesi gerekir. Sadece orijinal REMS kömür fırçaları kullanın. REMS makineleri (REMS Power-Press E hariç) elektro-hidrolik sistemle çalışır. Baskı kuvvetinin azalması ve yağ kaybı durumunda, ana cihazın ya REMS ya da yetkili REMS teknik servisi tarafından kontrol ve tamir edilmesi gerekir.

### DUYURU

Hasarlı veya aşınan pres pensleri, Mini pres pensleri, pres halkaları, ara pensler, pres kafaları ve genişletme kafalarının onarımları mümkün değildir.

## 5. Arızalar

Pres aletinde hasarları önlemek için 13, 14 ve 15 numaralı şekillerde örnek olarak gösterilen çalışma durumlarında pres pensini, Mini pres pensini, pres halkasını, ara pens, fitting ve makine arasında gerilme oluşmasına dikkat edilmelidir.

**5.1. Arıza:** Ana cihaz çalışmıyor.

**Sebepler:**

- Kömür fırçalar bitmiş (REMS Power-Press E, REMS Power-Press ACC, REMS Power-Ex-Press Q & E ACC).
- Bağlantı kablosu arızalı (REMS Power-Press E, REMS Power-Press ACC, REMS Power-Ex-Press Q & E ACC).
- Akü boş veya arızalı (REMS Akülü Pres).
- Ana cihaz (motor) arızalı.

**5.2. Arıza:** Radyal pres presle bağlantıyı tamamlamıyor, pres pensi, Mini pres pensi, pres halkası, ara pens tam olarak kapanmıyor.

**Sebepler:**

- Ana cihaz aşırı ısınmış (REMS Power-Press E, REMS Power-Press ACC, REMS Power-Ex-Press Q & E ACC).
- Kömür fırçalar bitmiş (REMS Power-Press E, REMS Power-Press ACC, REMS Power-Ex-Press Q & E ACC).
- Debriyaj arızalı (REMS Power-Press E).
- Akü boş veya arızalı (REMS Akülü Pres).
- Ana cihaz (motor) arızalı.
- Yanlış pres pensi, Mini pres pensi, pres halkası veya pres kafaları (pres kontürü, ebat) takıldı.
- Pres pensi, Mini pres pensi, pres halkası veya ara pens zor çalışıyor veya bozuk.

**5.3. Arıza:** Pres pensi, Mini pres pensi, pres halkası veya pres segmenti kapanırken pres fittinginde belirgin bir çapak oluşuyor.

**Sebepler:**

- Pres pensi, Mini pres pensi, pres halkası veya pres segmenti, pres kontürü hasarlı veya aşınmış.
- Yanlış pres pensi, Mini pres pensi veya ara pens veya pres halkası (pres kontürü, ebat) takıldı.
- Baskı maşonu, boru ve destek maşonunun ölçüleri uygun değil.

**5.4. Arıza:** Baskı yanakları, pres pensesi, Mini pres pensesi "A" ve "B" (Şek.1) konumundayken kapanıyor.

**Sebepler:**

- Pres pensi, Mini pres pensi yere düştü, baskı yayı eğildi.

**5.5. Arıza:** Aksiyal preslemede boru, pres fittingi ile fitting ağız arasında eziliyor.

**Sebepler:**

- Genişletme çok uzun.
- Boru, presleme bileziğinin destek kovani üzerine fazla geçirildi.
- Yanlış genişletme kafası (baskı maşon sistemi, ebat) takıldı.
- Pres fittingi, boru ve destek kovani birbirine uyumlu değil.

**5.6. Arıza:** Aksiyal preslemede pres kafaları kapandıktan sonra presleme bileziği ile fitting ağız arasında belirgin bir aralık kalıyor.

**Sebepler:**

- Boru, presleme bileziği ile fitting ağız arasında ezildi, bkz. 5.5.
- Yanlış presleme kafası (presleme bileziği sistemi, ebat) takıldı.

**5.7. Arıza:** Genişletici, genişletme işlemini tamamlamıyor, genişletme kafası tam açılmıyor.

**Sebepler:**

- Makine aşırı ısındı (REMS Power-Ex-Press Q & E ACC).
- Kömür fırçalar aşındı (REMS Power-Ex-Press Q & E ACC).
- Akü boşaldı ya da bozuk (REMS akülü makineler).
- Makine bozuk.
- Yanlış genişletme kafası (baskı maşon sistemi, ebat) takıldı.
- Genişletme kafası zor hareket ediyor veya bozuk.
- Genişletme düzeneği yanlış ayarlandı (REMS Akku-Ex-Press Cu ACC).
- Presleme bileziklerinin genişletme kafasına mesafesi yeterli değil.

## 6. Üretici Garantisi

Garanti süresi, yeni ürünün ilk kullanıcıya teslim edilmesinden itibaren 12 aydır. Teslim tarihi, satın alma tarihini ve ürün tanımını içermesi zorunlu olan orijinal satış belgesi gönderilmek suretiyle kanıtlanmalıdır. Garanti süresi zarfında beliren ve kanıtlandığı üzere imalat veya malzeme kusurundan kaynaklanan tüm fonksiyon hataları ücretsiz giderilir. Hatanın giderilmesiyle ürünün garanti süresi uzamaz ve yenilenmez. Doğal aşınma, tasarım amacına uygun olmayan veya yanlış kullanım, işletme talimatlarına uyulmaması, uygun olmayan işletim maddeleri, aşırı zorlanma, tasarım amacına aykırı kullanım, kullanıcının veya bir başkasının müdahaleleri veya başka sebepler nedeniyle meydana gelen ve REMS şirketinin sorumluluğu dahilinde olmayan hasarlar garanti kapsamı dışındadır.

Garanti kapsamındaki işlemler, sadece yetkili bir REMS müşteri hizmetleri servis departmanı tarafından yapılabilir. Kusurlar ancak ürünün önceden müdahale edilmemiş ve parçalara ayrılmamış durumda REMS müşteri hizmetleri servis departmanına teslim edilmesi halinde kabul edilir. Yenisiyle değiştirilen ürün ve parçalar REMS şirketinin mülkiyetine geçer.

Gönderme ve iade için nakliye bedelleri kullanıcıya aittir.

Kullanıcının yasal hakları, özellikle ayıp/kusur nedeniyle satıcıya karşı ileri sürdüğü talepleri, bu garantiyle kısıtlanmaz. İşbu üretici garantisi, sadece Avrupa Birliği, Norveç veya İsviçre'de satın alınan ve oralarda kullanılan yeni ürünler için geçerlidir.

Bu garanti için, Uluslararası Satım Sözleşmelerine İlişkin Birleşmiş Milletler Antlaşması (CISG) hükümleri hariç kılınmak suretiyle, Alman yasaları geçerlidir.

## 7. Üretici garantisinin 36 aya uzatılması

Bu kullanım kılavuzunda belirtilen ve ilk kullanıcıya 2011-01-01 tarihine kadar teslim edilen makineler için, yukarıda anılan üretici garantisini 36 aya uzatma olanağı vardır. Bunun ön koşulu, makinenin ilk kullanıcıya teslim edildikten sonra en az her 12 ayda bir ücrete tabi olmak üzere teknik muayeneden geçirmek üzere yetkili bir REMS müşteri hizmetleri servisine gönderilmesi ve makine etiketi üzerindeki verilerin okunaklı olmasıdır. Makine, yıllık teknik muayenelerde parçalarına ayrılır ve aşınır parçalar genelde değiştirilir. Ayrıca, EN 62638:2010-08 (VDE 0702) uyarınca elektronik aletler için şart koşulan yıllık mükerrer kontrol de yapılır. Teknik muayene tamamlandıktan sonra yetkili REMS müşteri hizmetleri servisi tarafından makine için makine numarasını da içeren detaylı bir muayene sertifikası hazırlanır. Makineye bir kontrol plaketi yapıştırılır. Teslim tarihi, orijinal satış belgeleri gönderilmek suretiyle kanıtlanmalı, teknik muayene periyotlarına uyulduğu ise ilgili orijinal muayene sertifikaları gönderilmek suretiyle kanıtlanmalıdır. Olası gerekli bir onarım çalışması yapılmadan önce maliyet tahmin hesabı hazırlanır.

## 8. Parça listeleri

Parça listeleri için bkz. [www.rems.de](http://www.rems.de) → Downloads → Parça listeleri.

## Превод на оригиналното ръководство за експлоатация

За използването на пресоващите клещи, пресоващите клещи Mini, пресоващите пръстени, адаптерни клещи, пресоващите глави и разширителните глави на REMS за различните системи за тръбни съединения важат съответно актуалната документация на REMS. Когато производителят на системата измени нейни компоненти или пусне на пазара нови компоненти, то тогава по отношение на тяхното актуално приложение следва да се направи запитване до REMS (факс +49 7151 17 07 - 110). Запазва се правото за извършване на изменения, както и за евентуални грешки.

Фиг. 1–19	12 Болт
1 Пресоващи клещи	13 Бутон за връщане
2 Държач болт за клещите	14 Пресоващи глави
3 Притискаща лайсна	15 Устройство за разширяване
4 Застопоряващ щифт	16 Разширяваща глава
5 Пресоващи ролки	17 Разширяващи челюсти
6 Ръкохватка на кутията	18 Разширяващ дорник
7 Лост за посоката на въртене	19 Адаптерни клещи
8 Включвател за временно пускане в действие	20 Пресоващ пръстен
9 Ръкохватка на включвателя	21 Пресоващ сегмент
10 Притискаща челюст	22 Пресоващ контур (пресоващ пръстен пресоващ сегмент)
11 Пресов контур	23 Индикация на зарядното ниво

## Общи указания за безопасност

### ⚠ ПРЕДУПРЕЖДЕНИЕ

Прочетете указанията за безопасност и инструкции. Пропуски при спазване на указанията за безопасност и инструкциите могат да причинят електрически удар, пожар и/или тежки наранявания.

Запазете за напред всички указания за безопасност и инструкции.

Използването в указанията за безопасност понятие „електрически инструмент“ се отнася до електрически инструменти, включени (с кабел) в електрическата мрежа и до електрически инструменти с батерия (без кабел).

### 1) Безопасност на работното място

- Поддържайте работното си място чисто и добре осветено. Безпорядък и неосветени работни зони могат да доведат до злополуки.
- Не работете с електрически инструмент във взривоопасна среда, в която се намират горими течности, газове или прахове. Електрическите инструменти образуват искри, които могат да запалят праховете или парите.
- Дръжте деца и други лица надалеч от електрическия инструмент по време на неговата експлоатация. При отвлечане на вниманието можете да загубите контрола върху уреда.

### 2) Електрическа безопасност

- Съединителният щепсел на електрическия инструмент трябва да пасва в електрическия контакт. Щепселът не трябва да се променя по никакъв начин. Не използвайте адаптерни щепсели заедно с предпазно заземения електрически инструменти. Непроменените щепсели и подходящите контакти намаляват риска от електрически удар.
- Избягвайте телесен контакт със заземени повърхности, като тръби, парно, печки и хладилници. Налице е повишена опасност от електрически удар, когато Вашето тяло е заземено.
- Предпазвайте електрическите инструменти от дъжд и влага. Проникването на вода в електрическия инструмент повишава риска от електрически уред.
- Не използвайте кабели, за да носите електрическия инструмент, да го окачвате или за да изтеглите щепсела от контакта. Дръжте кабели настрана от топлина, масло, остри ръбове или движещи се части на уреда. Повредени или омотани кабели повишават опасността от електрически удар.
- Когато работите на открито с електрически инструмент, използвайте само удължителни кабели, които са годни за използване навън. Използването на кабели, годни за употреба на открито, намаляват риска от електрически удар.
- Ако не може да се избегне използването на електрически инструмент във влажна среда, използвайте автоматически прекъсвач. Използването на автоматически прекъсвач намалява риска от електрически удар.

### 3) Безопасност на лица

- Бъдете внимателни, внимавайте, какво вършите и работете разумно с електрически инструмент. Не използвайте електрически инструмент, когато сте уморени или се намирате под влиянието на наркотици, алкохол или лекарства. Момент на невнимание при употреба на електрически инструмент може да доведе до сериозни наранявания.
- Носете лично защитно оборудване и винаги защитни очила. Носенето на лично защитно оборудване като прахова маска, нехлъзгащи се защитни обувки, защитна каска или антифон, в зависимост от вида на експлоатация на електрическия инструмент, намалява риска от наранявания.
- Избягвайте неволното пускане. Уверете се, че електрическият инструмент е изключен, преди да го включите в електрическата мрежа и/или поставите акумулаторната батерия, преди да вземете или носите. Ако по време на носене пръстът Ви се намира на прекъсвача или включите уреда в мрежата, когато той е включен, това може да доведе до злополуки.
- Отстранете настройващите инструменти или отвертките, преди да включите електрическия инструмент. Инструментът или ключът, намиращ

се във въртяща се част, може да доведе до наранявания.

- Избягвайте необикновена стойка на тялото. Заемете стабилна и сигурна стойка и поддържайте винаги равновесие. Така сте в състояние да контролирате по-добре електрическия инструмент при настъпване на непредвидени ситуации.
- Носете подходящо облекло. Не носете широко облекло или бижута. Дръжте косите, облеклото и ръкавиците надалеч от въртящите се части. Свободното облекло, бижутата или дългите коси могат да бъдат захванати от движещите се части.
- Когато се монтират прахозасмуквачи или други поемащи устройства, уверете се, че те са включени и се използват правилно. Използването на прахозасмуквачо устройство може да намали опасностите, произтичащи от наличието на прах.

### 4) Използване и боравене с електрически инструмент

- Не претоварвайте уреда. Използвайте за Вашата работа определения за целта електрически инструмент. С подходящия електрически инструмент Вие ще работите по-добре и по-сигурно и безопасно в посочения мощностен обхват.
- Не използвайте електрически инструмент, чийто прекъсвач е дефектен. Електрическият инструмент, който не може да се включва и изключва, е опасен и трябва да се ремонтира.
- Изключете щепсела от контакта и/или отстранете акумулаторната батерия, преди да правите настройки по уреда, да смените аксесоарни части или да оставите уреда. Тая марка предотвратява неволното пускане на електрическия инструмент.
- Съхранявайте електрическите инструменти, които не използвате в момента, надалеч от малки деца. Не оставяйте уредът да бъде използван от лица, които не са запознати с него или не са прочели тази инструкция. Електрическите инструменти са опасни, когато се използват от неопитни лица.
- Поддържайте старателно електрическия инструмент. Контролирайте, дали функционират безупречно движещите се части на уреда, дали има счупени или повредени части, които нарушават функцията на електрическия инструмент. Преди да използвате уреда, оставете повредените части да бъдат ремонтирани от квалифициран персонал или в оторизиран клиентски сервиз на REMS. Голяма част от злополуките са причинени от лошо поддържани електрически инструменти.
- Поддържайте режещите инструменти добре наострени и чисти. Добре поддържаните режещи инструменти с остри ръбове не блокират бързо и могат лесно да бъдат направлявани.
- Използвайте електрическия инструмент, аксесоарите, експлоатационните инструменти в съответствие с инструкциите. Обърнете внимание на работните условия и на извършващата се дейност. Използването на електрическите инструменти за различно от предвиденото приложение може да причини опасни ситуации. Забранена е всякаква своеволна промяна по електрическия уред по причини, свързани с безопасността.
- Използване и боравене с акумулаторен инструмент
  - Зареждайте акумулаторните уреди само в зарядни устройства, които са препоръчани от производителя. При зарядно устройство, подходящо за определен вид акумулаторна батерия, има опасност от пожар, когато се използва с други акумулаторни батерии.
  - Използвайте в електрическите инструменти само предвидените за това акумулаторни батерии. Използването на други акумулаторни батерии може да доведе до наранявания и да предизвика опасност от пожар.
  - Дръжте неизползваните акумулаторни батерии настрана от кламери, монети, ключове, гвоздеи, болтове или други малки метални предмети, които биха могли да предизвикат шунтиране на контактите. Късо съединение между акумулаторните контакти може да предизвика изгаряния или огън.
  - При неправилна употреба е възможно да изтече течност от акумулаторната батерия. Избягвайте допир с нея. При случаен допир до нея изпלקнете с вода. Когато течността попадне в очите, потърсете допълнително лекарска помощ. Изтичаща течност от акумулаторната батерия може да причини раздразнения на кожата или изгаряния.
- Сервизно обслужване
  - Електрическият инструмент може да се ремонтира само от квалифициран персонал и само с оригинални резервни части. По този начин се гарантира безопасността на уреда.

## Специални указания за безопасност

### ⚠ ПРЕДУПРЕЖДЕНИЕ

- Да се ползват лични предпазни средства (напр. предпазни очила).
- Да се избягва неестествено положение на тялото, не се навеждайте много напред.
- Преди смяна на пресоващите или разширяващи инструменти да се изтегли щепселът за връзка с мрежата, респ. да се смене акумулаторът!
- Задвижващите машини развиват по време на работа много голяма сила на пресоване. Затова следва да се работи особено внимателно. По време на работа странични лица да се държат встрани от периметъра на работа.
- Задвижващите машини по време на работа следва да бъдат държани само за ръкохватката на кутията и за ръкохватката на включвателя. Да не се посяга към движещи се части в периметъра на пресоване и разширяване!
- Радиалните преси никога да не се ползват, ако държачият болт (2) на клещите не е застопорен. Опасност от счупване!

- Радиалните преси с пресоващите клещи, пресоващите клещи Mini респ. пресоващия пръстен се поставят върху пресоващия съединител винаги в правоъгълна посока към тръбната ос. Те не трябва да се поставят никога в наклонено положение.
- Радиалната преса не трябва да се стартира никога без поставени пресоващи клещи, пресоващи клещи Mini респ. пресоващ пръстен. Процесът на пресоване следва да протече само докато се изработи пресова връзка. Без противонатиска на пресоващия свързващ елемент, задвижващата машина и пресоващите клещи, пресоващи клещи Mini респ. пресоващ пръстен се натоварват изключително високо.
- Преди да използвате радиалните преси респ. пресоващите пръстени от чужди фабрики, контролирайте, дали те са подходящи за тази задвижваща машина. Да се прочете и съблюдава ръководството за експлоатация на пресоващите клещи респ. на производителя на пресоващите пръстени.
- Аксиалните преси да се ползват само с вложени докрай пресоващи глави. Опасност от счупване!
- Аксиалните преси с пресоващи глави да се поставят винаги перпендикулярно към оста на тръбата върху притискащите втулки. Никога пресите да не се поставят под ъгъл.
- Повредените пресоващи клещи, пресоващи клещи Mini, пресоващи пръстени, адаптерни клещи, пресоващи глави, разширяващи глави не трябва да се ремонтират. Опасност от счупване!
- Да се прочете и следва инструкцията за вграждане и монтаж на производителя на системата.
- Тези уреди не са предназначени за използване от лица (включително и деца) с физически, органични или духовни свойства или недостатъчен опит и знания, освен ако те не са инструктирани относно използването на уреда или се контролират от лице, което е отговорно за тяхната безопасност. Децата трябва да се намират под контрол, за да се гарантира, че те не играят с уреда.
- Предоставяйте електрическия уред само на обучени за целта лица. Младешите могат да работят с електрическия уред, само ако са на възраст над 16 години, което е необходимо за завършване на образованието им, и само под контрола на специалист.
- Преди да поставите батерията се уверете, че електрическият уред е изключен. Поставянето на батерия в електрически уред, който е включен, може да доведе до злополуки.
- При температура на батерията/зарядното устройство или околната среда  $\leq 5^{\circ}\text{C}/40^{\circ}\text{F}$  или  $\geq 40^{\circ}\text{C}/105^{\circ}\text{F}$ , батерията/зарядното устройство не бива да се използва.
- Не изхвърляйте батериите с обикновените битови отпадъци, а ги предайте на оторизиран сервис REMS или призната служба за събиране на отпадъци.
- Следвайте указанията за поддръжка и подмяна на уредите.
- Контролирайте редовно проводниците на електрическия уред и при повреда ги оставете за подмяна от квалифициран персонал или оторизиран сервис на REMS. Контролирайте редовно удължаващите кабели и ги подменяйте, ако са наранени.

## Използване по предназначение

### ПРЕДУПРЕЖДЕНИЕ

Радиалните преси на REMS се използват само според предназначението им за изработване на пресоващи съединения на всички стандартни системи пресфитинг.

Отрязните клещи REMS трябва да се използват само по предназначение за рязане на резбови прътове с клас на устойчивост до 4.8 (400 N/mm<sup>2</sup>).

Кабелната ножица REMS трябва да се използва само по предназначение за рязане на електрически кабели  $\leq 300\text{ mm}^2$  ( $\varnothing 30\text{ mm}$ ).

Аксиалните преси REMS трябва да се използват само по предназначение за изработване на съединения на пресоващи втулки и за разширяване на тръби на всички стандартни системи за пресоващи втулки.

Разширителят на тръби REMS трябва да се използва само за разширяване и калибриране на тръби.

Всяка останала употреба не отговаря на предназначението и не е разрешена.

## Обяснение на символите



Прочетете ръководството за експлоатация преди да използвате



Електрическият инструмент отговаря на клас на защита I



Електрическият инструмент отговаря на клас на защита II



Уредът не е подходящ за използване на открито



Екологично рециклиране

## 1. Технически данни

### 1.1. Номенклатурни номера

Задвижваща машина REMS Power-Press E	572100
Задвижваща машина REMS Power-Press	577001
Задвижваща машина REMS Power-Press ACC	577000
Задвижваща машина REMS Mini-Press ACC Li-Ion	578001
Задвижваща машина REMS Akku-Press Li-Ion	571003

Задвижваща машина REMS Akku-Press ACC Li-Ion	571004
Задвижваща машина REMS Ax-Press 15 Li-Ion	573002
Задвижваща машина REMS Ax-Press 25 ACC Li-Ion	573003
Задвижваща машина REMS Ax-Press 25 L ACC Li-Ion	573004
Задвижваща машина REMS Ax-Press 40 Li-Ion	573006
Задвижваща машина REMS Akku-Ex-Press Cu ACC Li-Ion	575006
Задвижваща машина REMS Akku-Ex-Press P ACC Li-Ion	575008
Задвижваща машина REMS Akku-Ex-Press Q & E ACC Li-Ion	575005
Задвижваща машина REMS Power-Ex-Press Q & E ACC	575007
Акумулатор REMS Li-Ion 14,4 V, 1,3 Ah	571540
Акумулатор REMS Li-Ion 14,4 V 2,2 Ah	571550
Захранващо устройство REMS Li-Ion	571565
Бързорязно устройство Li-Ion/Ni-Cd 230 V, 50–60 Hz, 65 W	571560
Кутия от стоманена ламарина REMS Power-Press E	570280
Кутия от стоманена ламарина REMS Power-Press	570280
Кутия от стоманена ламарина REMS Power-Press ACC	570280
Кутия от стоманена ламарина REMS Mini-Press ACC	578290
Кутия от стоманена ламарина REMS Akku-Press/Akku-Press ACC	571290
Кутия от стоманена ламарина REMS Ax-Press 15 и 40	573282
Кутия от стоманена ламарина REMS Akku-Ex-Press Q & E ACC	578290
Кутия от стоманена ламарина REMS Ax-Press 25 ACC/25 L ACC	573284
Кутия от стоманена ламарина REMS Akku-Ex-Press Cu ACC	573284
Кутия от стоманена ламарина REMS Akku-Ex-Press P ACC	573284
Кутия от стоманена ламарина Combi Set REMS Ax-Press 25 ACC и Akku-Ex-Press P ACC	573284

### 1.2. Работна област на приложение

REMS Mini-Press ACC радиални преси за изработване на пресовани съединения при всички обичайни системи за пресовани тръбни съединения на стоманени тръби, неръждаеми стоманени тръби, медни тръби, тръби от синтетичен материал, тръби от многослоен материал  $\varnothing 10-40\text{ mm}$

REMS Power-Press и REMS Akku-Press радиални преси за изработване на пресовани съединения при всички обичайни системи за пресовани тръбни съединения на стоманени тръби, неръждаеми стоманени тръби, медни тръби, тръби от синтетичен материал, тръби от многослоен материал  $\varnothing 10-108\text{ mm}$

Аксиални преси за изработване на тръбни съединения с притискащи втулки (съединения с плъзгащи втулки) на неръждаеми стоманени тръби, медни тръби, тръби от синтетичен материал, тръби от многослоен материал и за разширяване тръби от синтетичен материал и на тръби от многослоен материал  $\varnothing 12-40\text{ mm}$

REMS Akku-Ex-Press Q & E ACC за разширяване на тръби за системата Uponor Quick & Easy  $\varnothing 16-40\text{ mm}$   
 $\varnothing \frac{3}{8}-1\frac{1}{2}"$

REMS Power-Ex-Press Q & E ACC за разширяване на тръби за системата Uponor Quick & Easy  $\varnothing 16-63\text{ mm}$   
 $\varnothing \frac{1}{2}-2"$

REMS Akku-Ex-Press Cu ACC за разширяване и калибриране на тръби  $\varnothing 8-42\text{ mm}$   
 $\varnothing \frac{3}{8}-1\frac{1}{4}"$

REMS Akku-Ex-Press P ACC за разширяване на тръби  $\varnothing 12-40\text{ mm}$

### Обхват на работна температура

REMS акумулаторни уреди  $0^{\circ}\text{C}-+60^{\circ}\text{C}$   
Преси с мрежово захранване  $-8^{\circ}\text{C}-+60^{\circ}\text{C}$

### 1.3. Сила на срязване / сила на пресоване

Сила на срязване на радиалните преси	32 kN
Сила на пресоване на радиалните преси	100 kN
Сила на срязване на радиалните преси Mini	22 kN
Сила на пресоване на радиалните преси Mini	70 kN
Сила на пресоване REMS Ax-Press 15	17 kN
Сила на пресоване REMS Ax-Press 40	30 kN
Сила на пресоване REMS Ax-Press 25 ACC	20 kN
Сила на пресоване REMS Ax-Press 25 L ACC	13 kN
Сила на пресоване REMS Akku-Ex-Press Cu ACC	20 kN
Сила на пресоване REMS Akku-Ex-Press P ACC	20 kN
REMS Akku-Ex-Press Q & E ACC	20 kN
REMS Power-Ex-Press Q & E ACC	34 kN

### 1.4. Електротехнически данни

REMS Power-Press E, 230 V 1~; 50–60 Hz; 450 W; 1,8 A  
REMS Power-Press, S3 15% (AB 2/10 мин.)  
REMS Power-Press ACC с предпазна изолация (73/23/EWG)  
REMS Power-Ex-Press Q & E ACC с потискане на електромагнитни смущения (89/326/EWG)

REMS Akku-Press, Akku-Press ACC Ax-Press 15/40 14,4 V =; 2,2 Ah; 20 A

REMS Akku-Ex-Press Q & E ACC, REMS Mini-Press ACC, REMS Ax-Press 25 ACC и 25 L ACC, REMS Akku-Ex-Press Cu ACC, REMS Akku-Ex-Press P ACC 14,4 V =; 1,3 Ah; 18 A  
14,4 V =; 2,2 Ah; 20 A

Бързозарядно устройство Li-Ion/Ni-Cd (1 час)	Вход	230 V~; 50–60 Hz; 65 W
	Изход	10,8–18 V=
Захранващо напрежение 230 V	Вход	230 V~; 50–60 Hz
	Изход	14,4 V=; 6 A–33 A

### 1.5. Размери

REMS Power-Press E	430×110×85 мм (16,9"×4,3"×3,3")
REMS Power-Press, REMS Power-Press ACC	365×235×85 мм (14,4"×9,2"×3,3")
REMS Mini-Press ACC	288×260×80 мм (11,3"×10,2"×3,1")
REMS Akku-Press, Akku-Press ACC	338×290×85 мм (13,3"×11,4"×3,3")
REMS Ax-Press 15/40	330×320×85 мм (13"×12,6"×3,3")
REMS Akku-Ex-Press Q & E ACC	290×260×80 мм (11,4"×10,2"×3,1")
REMS Power-Ex-Press Q & E ACC	420×245×81 мм (16,5"×9,6"×3,2")
REMS Ax-Press 25 ACC	295×260×80 мм (11,6"×10,2"×3,3")
REMS Ax-Press 25 L ACC	325×260×80 мм (12,8"×10,2"×3,1")
REMS Akku-Ex-Press Cu ACC	265×260×80 мм (10,4"×10,2"×3,1")
REMS Akku-Ex-Press P ACC	275×260×80 мм (10,8"×10,2"×3,1")

### 1.6. Тегло

Задвижваща машина REMS Power-Press E	4,4 kg	(9,6 lb)
Задвижваща машина REMS Power-Press	4,6 kg	(10,0 lb)
Задвижваща машина REMS Power-Press ACC	4,6 kg	(10,0 lb)
Задвижваща машина REMS Mini-Press ACC без аку.	2,1 kg	(4,5 lb)
Задвижваща машина REMS Akku-Press / Akku-Press ACC без акумулатор	3,8 kg	(8,3 lb)
Задвижваща машина REMS Ax-Press 15 без аку.	4,6 kg	(10,0 lb)
Задвижваща машина REMS Ax-Press 40 без аку.	5,4 kg	(11,8 lb)
Задвижваща машина REMS Akku-Ex-Press Q & E ACC без акумулатор	2,0 kg	(4,4 lb)
Задвижваща машина REMS Power-Ex-Press Q & E ACC	5,6 kg	(12,2 lb)
Задвижваща машина REMS Ax-Press 25 ACC без аку.	2,6 kg	(5,6 lb)
Задвижваща машина REMS Ax-Press 25 L ACC без аку.	2,8 kg	(6,1 lb)
Задвижваща машина REMS Akku-Ex-Press Cu ACC без акумулатор	2,3 kg	(5,0 lb)
Задвижваща машина REMS Akku-Ex-Press P ACC без акумулатор	2,0 kg	(4,3 lb)
Акумулатор REMS Li-Ion 14,4 V, 1,3 Ah	0,3 kg	(0,6 lb)
Акумулатор REMS Li-Ion 14,4 V, 2,2 Ah	0,5 kg	(1,1 lb)
Пресоващи клещи (средно)	1,8 kg	(3,9 lb)
Пресоващи клещи Mini (средно)	1,2 kg	(2,6 lb)
Пресоващи глави (двойка, средно)	0,3 kg	(0,6 lb)
Разширяваща глава (средно)	0,2 kg	(0,4 lb)
Адаптерни клещи Z2	2,0 kg	(4,8 lb)
Адаптерни клещи Z4	3,6 kg	(7,8 lb)
Адаптерни клещи Z5	3,8 kg	(8,2 lb)
Пресоващ пръстен M54 (PR-3S)	3,1 kg	(6,7 lb)
Пресоващ пръстен U75 (PR-3B)	2,7 kg	(5,9 lb)

### 1.7. Информация относно отделяния шум при работа

Емисионна стойност, отнесена към работното място			
REMS Power-Press E	$L_{pA} = 76$ dB	$L_{wA} = 87$ dB	$K = 3$ dB
REMS Power-Press/Power-Press ACC	$L_{pA} = 81$ dB	$L_{wA} = 92$ dB	$K = 3$ dB
REMS Mini-Press ACC	$L_{pA} = 73$ dB	$L_{wA} = 84$ dB	$K = 3$ dB
REMS Akku-Press/Akku-Press ACC	$L_{pA} = 74$ dB	$L_{wA} = 85$ dB	$K = 3$ dB
REMS Ax-Press 15/40	$L_{pA} = 74$ dB	$L_{wA} = 85$ dB	$K = 3$ dB
REMS Ax-Press 25 ACC/25 L ACC	$L_{pA} = 73$ dB	$L_{wA} = 84$ dB	$K = 3$ dB
REMS Akku-Ex-Press Q & E ACC	$L_{pA} = 73$ dB	$L_{wA} = 84$ dB	$K = 3$ dB
REMS Power-Ex-Press Q & E ACC	$L_{pA} = 81$ dB	$L_{wA} = 92$ dB	$K = 3$ dB
REMS Akku-Ex-Press Cu ACC	$L_{pA} = 73$ dB	$L_{wA} = 84$ dB	$K = 3$ dB
REMS Akku-Ex-Press P ACC	$L_{pA} = 73$ dB	$L_{wA} = 84$ dB	$K = 3$ dB

### 1.8. Вибрации

Претеглена ефективна стойност на ускорението  $< 2,5$  m/s<sup>2</sup>  $K = 1,5$  m/s<sup>2</sup>

Указаната стойност на вибрациите е измерена посредством метод според нормите и може да се използва за сравнение с друг инструмент. Зададената стойност на вибрациите може да се използва за основна оценка на неравномерността.

**Внимание:** Стойностите на вибрации на уреда могат да се различават при фактическото използване на уреда от зададените, в зависимост от начина по който се използва уреда: В зависимост от действителните условия на използване (прекъснат режим) може да се изискват средства за защита на работещите.

## 2. Пускане в действие

За използването на пресоващите клещи, пресоващите клещи Mini, пресоващите пръстени, адаптерни клещи, пресоващите глави и разширителните глави на REMS за различните системи за тръбни съединения важат съответно актуалната документация на REMS. Когато производителят на системата измени нейни компоненти или пусне на пазара нови компоненти, тогава по отношение на тяхното актуално приложение следва да се направи запитване до REMS (факс +49 7151 17 07 - 110).

## 2.1. Електрическо свързване

### ⚠ ПРЕДУПРЕЖДЕНИЕ

**Съблюдавайте напрежението на мрежата!** Преди включване на двигателната машина, респ. на бързозарядното устройство да се провери, дали напрежението, посочено на табелката с техническите данни, отговаря на напрежението в мрежата. На строежи, при влажна околна среда, на открито или на други подобни места, електрическият уред да се ползва само при включване към мрежата през 30 mA-защитна схема срещу недопустимия утечен ток (прекъсвач при поява на утечен ток).

### Акумулаторни батерии

#### УКАЗАНИЕ

Акумулаторните батерии трябва да се поставят винаги във вертикално положение в задвижващата машина респ. в бързозарядното устройство. Напречното поставяне може да увреди контактите и да доведе до късо съединение, при което да се повреди акумулаторната батерия.

Доставената със задвижващата машина REMS акумулаторна батерия, както и резервната акумулаторна батерия не са заредени. Акумулаторната батерия трябва да се зареди преди първата употреба. За зареждане трябва да се използва само бързозарядното устройство на REMS. Акумулаторните батерии достигат пълния си капацитет едва след няколко зареждания. Акумулаторните батерии Li-Ion трябва да се зареждат редовно, за да се предотврати тяхното пълно разреждане. Акумулаторната батерия се поврежда, когато е напълно разреждана. Батерии, които не могат да бъдат зареждани, не трябва да се зареждат.

### Контролно устройство за зарядното състояние на всички акумулаторни преси Li-Ion

Всички акумулаторни преси на REMS са оборудвани от 2011-01-01 с електронно контролно устройство с индикация на зарядното състояние посредством лампичка с два цвята - зелена/червена (23). Светодиодът свети зелено, когато акумулаторната батерия е изцяло заредена или е все още достатъчно заредена. Светодиодът свети червено, когато акумулаторната батерия трябва да бъде заредена. Задвижващата машина приключва цикъла на пресоване и може да се включи отново, когато е поставена заредена акумулаторна батерия. Когато задвижващата машина не се използва, светодиодът изгасва след около 2 часа, но светва отново при повторно включване.

### Бързозарядно устройство Li-Ion/Ni-Cd (Арт. № 571560)

Когато щепселът е включен в електрическата мрежа, зелената контролна лампичка свети непрекъснато. Когато акумулаторната батерия е поставена в бързозарядното устройство, зелената контролна лампичка мига - акумулаторната батерия се зарежда. Когато зелената контролна лампичка свети непрекъснато, тогава акумулаторната батерия е заредена. Ако мига червената контролна лампичка, тогава акумулаторната батерия е дефектна. Когато контролната лампичка свети с непрекъсната червена светлина, температурата на бързозарядното устройство и/или на акумулаторната батерия се намира извън допустимия работен обхват от +5°C до +40°C.

#### УКАЗАНИЕ

Бързозарядните устройства не са подходящи за използване на открито.

## 2.2. Монтаж (смяна) на пресоващите клещи, пресоващите клещи Mini (1), на пресоващия пръстен с адаптерни клещи (фиг. 18) при радиални преси (фиг. 1, 16 и 17)

Изважда се щепселът респ. акумулаторната батерия. Да се използват само пресоващи клещи, пресоващи клещи Mini респ. пресоващи пръстени със специфичния за системата пресоващ контур в съответствие с подходящата система за пресоващи фитинги. Пресоващите клещи, пресоващите клещи Mini респ. пресоващите пръстени са надписани с букви върху пресоващите челюсти респ. пресоващите сегменти за обозначаване на пресоващия контур и с число за обозначение на размера. Да се прочете и спазва ръководството за монтаж на производителя. Адаптерните клещи са обозначени също с буква и число. Това обозначение служи за класифициране към правилния пресоващ пръстен. Да не се пресова никога с неподходящи пресоващи клещи, пресоващи клещи Mini респ. пресоващ пръстен и адаптерни клещи (пресоващ контур, размер). Пресоващото съединение би могло да стане неизползваемо и машината, пресоващите клещи, пресоващите клещи Mini респ. пресоващия пръстен и адаптерните клещи биха могли да се повредят.

За препоръчване е задвижващата машина да се постави на масата или пода. Монтажът (смяната) на пресоващите клещи, пресоващите клещи Mini респ. адаптерните клещи може да се извърши само, когато пресоващите ролки (5) се изтеглят изцяло. При REMS Power-Press Е лостът (7) се натиска надясно и се задейства пускателят за временно действие (8), а при REMS Power-Press и при REMS Akku-Press бутонът за връщане (13) се натиска, докато пресоващите ролки (5) се приберат изцяло назад.

Държачият болт на клещите (2) да се освободи. За целта да се натисне застопоряващият щифт (4), държачият болт на клещите (2) изскача под действието на пружина. Поставят се избраните пресоващи клещи, пресоващи клещи Mini (1) респ. адаптерни клещи (19). Държачият болт за клещите (2) се премества напред, докато се фиксира застопоряващият щифт (4). При това притискащата лаясна (3) се натиска директно над държачия болт за клещите. Радиалните преси не трябва да се стартира никога без поставени пресоващи клещи, пресоващи клещи Mini респ.



пресоваш пръстен. Операцията за пресоване трябва да се извършва само за производство на пресовачи съединения. Без пресовач противонатиск чрез пресовачи съединител задвижващата машина респ. пресовачите клещи, пресовачите клещи Mini, пресовачият пръстен и адаптерните клещи се натоварват ненужно.

### ⚠ ВНИМАНИЕ

**Никога да не се пресова при незастопорен държач болт (2). Съществува опасност от счупване!**

#### 2.3. Монтаж (смяна) на пресовачите глави (14) при аксиални преси (фиг. 6, 7, 10)

Да се снемат акумулаторът. Да се използват само специфичните за системата пресовачи глави. Пресовачите глави REMS имат буквен надпис за обозначение на системата на притискащи втулки, както и цифров надпис за обозначаване на размера. Да се прочете и следва инструкцията за вграждане и монтаж на производителя на системата. Никога да не се пресова с неподходящи пресовачи глави (система на притискащи втулки, размер). Съединението може да стане неизползваемо, а машината, както и пресовачите клещи могат да бъдат повредени.

Избраните пресовачи глави (14) да се поставят, а в дадени случаи да се завъртят докато се фиксират (сачмено фиксиране). Пресовачите глави, както и приемният отвор в пресовачното устройство да се поддържат чисти.

#### 2.4. Монтаж (смяна) на разширяващата глава (16) при REMS Ax-Press 15 (фиг. 6)

Да се снемат акумулаторът. Да се монтират принадлежностите към разширяващата глава. За целта да се почистят повърхностите на съединението, да се постави устройството за разширяване, да се затегнат двата цилиндрични винта. Конусът на разширяващия дорник (18) се смазва леко. Избраната пресовача глава да се навие на пресовачното устройство до фиксиране. Да се използват само специфичните за системата разширяващи глави. Разширяващите глави имат буквен надпис за обозначение на системата на притискащи втулки, както и цифров надпис за обозначаване на размера. Да се прочете и следва инструкцията за вграждане и монтаж на производителя на системата. Никога да не се пресова с неподходящи разширяващи глави (система на притискащите втулки, размер). Съединението може да стане неизползваемо, а машината, както и разширяващите глави могат да бъдат повредени.

### УКАЗАНИЕ

Да се следи за това, при процеса на разширяване притискащата втулка да е достатъчно разстояние от разширяващата глава, в противен случай разширяващите челюсти (17) могат да бъдат прегънати или да се счупят. При пресоване на тесни места разширяващото устройство може да бъде снето.

#### 2.5. Монтаж (смяна) на разширяващата глава (16) при REMS Akku-Ex-Press Q & E ACC, REMS Power-Ex-Press Q & E ACC (фиг. 8)

Изважда се щепселът респ. акумулаторната батерия. Да се използват само оригинални разширяващи глави Uronor Quick & Easy. Да се прочете и следва инструкцията за вграждане и монтаж на производителя на системата. Никога да не се пресова с неподходящи разширяващи глави (система на притискащите втулки, размер). Съединението може да стане неизползваемо, а машината, както и разширяващите глави могат да бъдат повредени. Конусът на разширяващия дорник (18) се смазва леко. Избраната пресовача глава да се навие на пресовачното устройство до фиксиране. Да се прочете и спазва ръководството за монтаж на производителя. Разширителните глави REMS P и Cu не са подходящи разширители на тръби REMS Akku-Ex-Press Q & E ACC и REMS Power-Ex-Press Q & E ACC и поради това не трябва да се използват.

#### Смяна на разширителното приспособление при REMS Power-Ex-Press Q & E ACC

Щепселът се изключва. Развинтва се разширителното приспособление на REMS Power-Ex-Press Q & E ACC. Новото разширително приспособление се завинтва до край и се затяга на ръка.

#### 2.6. Монтиране (смяна) на разширителната глава (16) при REMS Akku-Ex-Press Cu ACC (фиг. 12)

Акумулаторната батерия се изважда. Конусът на разширяващия дорник се смазва леко. Избраната разширителна глава се завинтва до край към разширителното приспособление. Разширителното приспособление трябва да се настрои сега така, че тласкащата сила на задвижващата машина в края на разширението да се поема от задвижващата машина, а не от разширителната глава. За целта е необходимо разширителното приспособление да се отвинти заедно с разширителната глава от задвижващата машина. Подаващото бутало се оставя да мине възможно най-напред, без машината да превключи на обратен ход. В тази позиция разширителното приспособление трябва да се завинти заедно с разширителната глава към задвижващата машина, докато сегментите на разширителната глава се отворят изцяло. В това положение разширителното приспособление трябва да се обезопасят с контрагайката.

#### 2.7. Монтиране (смяна) на разширителната глава (16) при REMS Akku-Ex-Press P ACC (фиг. 11)

Акумулаторната батерия се изважда. Конусът на разширяващия дорник се смазва леко. Избраната разширителна глава се завинтва до край върху разширителното приспособление. Да се използват само специфични за

системата разширителни глави. Разширителните глави са надписани с букви за обозначаване на системите за пресовачи фитинги и с число за обозначаване на размера. Да се прочете и спазва ръководството за монтаж на производителя. Никога не трябва да се разширява с неподходящи разширителни глави (система за пресовачи фитинги, размер). Съединението може да стане неизползваемо и машината, а разширителните глави да се повредят.

### 3. Режим на работа

#### 3.1. Радиални преси (фиг. 1 до 6 и 16 до 19)

Преди всяко използване трябва да се извърши пробно пресоване с поставен пресовач съединител със задвижващата машина и съответно поставените пресовачи клещи, пресовачи клещи Mini респ. пресовач пръстен с адаптерни клещи. Пресовачите клещи (1), пресовачите пръстени (20) респ. пресовачите сегменти (21) трябва да се затворят изцяло. След като приключи пресоването трябва да се наблюдава пълното затваряне на пресовачите челюсти (10), пресовачите пръстени (20) респ. пресовачите сегменти (21), както в горната им част (фиг. 1 и фиг. 16 до 19 при "А"), така и на срещуположната страна (фиг. 1 и фиг. 16 до 19 при "Б"). Да се контролира херметичността на съединението (да се спазват специфичните за страната разпоредби, нормативни уредби, директиви и др.)

Преди всяко използване пресовачите клещи, пресовачите клещи Mini респ. пресовачият пръстен и адаптерните клещи, особено пресовачият контур (11 / 22) на двете пресовачи челюсти (10) респ. на всички 3 пресовачи сегмента трябва да се контролират за щети и износване. Повредените или износените пресовачи клещи, пресовачи клещи Mini респ. пресовачи пръстени с адаптерни клещи не трябва да се използват повече. В противен случай има опасност от неправилно пресоване респ. опасност от злополука.

Ако при затваряне на пресовачите клещи, пресовачите клещи Mini се получи изръстък на пресовачата втулка, пресоването може да грешно, респ. непълно. (виж т. 5. "Неизправности").

За да се предотвратят щетите на пресовачия уред трябва да се обърне внимание на това, при работни ситуации, като посочените на фиг. 13 до 15, да не се получава прекалено обтягане между пресовачите клещи, пресовачите клещи Mini, пресовачия пръстен, адаптерните клещи, фитинга и задвижващата машина.

##### 3.1.1. Работен процес

Пресовачите клещи, пресовачите клещи Mini (1) се стискат с ръка толкова, че пресовачите клещи да могат да минат над пресовачия свързващ елемент. Задвижващата машина с пресовачите клещи да се постави върху тръбното съединение, перпендикулярно спрямо оста на тръбата. Пресовачите клещи се пускат така, че да се затворят около тръбното съединение. Задвижващата машина да се държи за ръкохватката(6) на кутията и за ръкохватката (9) на включвателя.

Пресовачият пръстен (20) се поставя около пресовачия съединител. Адаптерните клещи (19) се поставят в пресовачия уред и се фиксират болтовете за придържане на клещите. Адаптерните клещи (19) се натискат с ръка така, че те да могат да се поставят на пресовачия пръстен. Адаптерните клещи се отпускат така, че те да улегнат пълно към пресовачия пръстен и пресовачият пръстен към пресовачите фитинги.

При REMS Power-Press Е лостът за посоката на въртене (7) да се включи надясно (ход напред) и да се натисне включвателя (8). Включвателят за временно действие (8) да се държи натиснат докато се извърши пресоването и пресовачите клещи респ. пресовачия пръстен са затворени. Лостът за посоката на въртене (7) да се включи наляво (обратен ход) и да се натиска включвателя (8) докато пресовачите ролки се върнат обратно и се активира фрикционният съединител. Фрикционният съединител да не се натоварва излишно.

При REMS Power-Press и REMS Akku-Press включвателя за временно действие (8) да се държи натиснат докато пресовачите клещи респ. пресовачия пръстен се затворят изцяло. Това се показва от звуков сигнал (шракване). Бутонът за връщане (13) се държи натиснат, докато пресовачите ролки (5) се върнат изцяло обратно.

При REMS Mini-Press ACC, REMS Akku-Press ACC и REMS Power-Press ACC включвателят за временно действие (8) да се държи натиснат докато пресовачите клещи респ. пресовачия пръстен се затворят изцяло. След като приключи процеса на пресоване, задвижващата машина автоматично включва на обратен ход (принудителен обратен ход).

Пресовачите клещи се натискат с ръка така, че да могат да се изтеглят от пресовачия фитинг заедно със задвижващата машина. Адаптерните клещи се натискат с ръка така, че да могат да се изтеглят от пресовачия пръстен заедно със задвижващата машина. Пресовачият пръстен се отваря с ръка така, че да може да се изтегли от пресовачия фитинг.

##### 3.1.2. Функционална безопасност

При REMS Power-Press Е процесът на пресоване приключва с освобождаването на включвателя за временно действие(8). За механичната сигурност на задвижващите машини в двете крайни положения на пресовачите ролки допълнително действия предпазен фрикционен съединител, зависещ от въртящия момент.

REMS Power-Press и REMS Akku-Press автоматично приключва процеса на пресоване при подаване на звуков сигнал (шракване). REMS Mini-Press ACC, REMS Akku-Press ACC и REMS Power-Press ACC автоматично

приключва процеса на пресоване при подаване на звуков сигнал (щракване) и автоматично се връща (принудителен обратен ход).

#### **УКАЗАНИЕ**

**Безупречно пресоване се осъществява само при цялостно затваряне на пресоващите клещи, пресоващи клещи Mini, пресоващи пръстен респ. пресоващи сегмент. След като приключи пресоването трябва да се наблюдава пълното затваряне на пресоващите челюсти (10), пресоващите пръстени (20) респ. пресоващите сегменти (21), както в горната им част (фиг. 1 и фиг. 16 до 19 при "А"), така и на срещуположната страна (фиг. 1 и фиг. 16 до 19 при "Б"). Ако при затваряне на пресоващите клещи, пресоващите клещи Mini, пресоващите пръстен респ. пресоващи сегмент се получи мустак на пресоващата втулка, е възможно пресоването да не е правилно респ. непълно (виж т. 6. "Неизправности").**

#### 3.1.3. Безопасност на работа

За безопасността на работа задвижващите машини са съоръжени с предпазен включвател за временно действие. Той дава възможност по всяко време, особено при възникнала опасност, задвижващите машини да бъдат спрени на момента. Задвижващите машини могат да бъдат превключени на обратен ход от всяко произволно работно положение.

### 3.2. Аксиални преси (фиг. 6, 7, 10)

#### 3.2.1. Пресоване с REMS Ax-Press 15 и REMS Ax-Press 40 (фиг. 6, 7)

Предварително монтираното съединение на пресоващите втулки се поставя в пресоващите глави (14). Задвижващата машина да се държи за ръкохватката (6) на кутията и за ръкохватката (9) на включвателя, включвателят за временно действие (8) да се държи натиснат, докато притискащата втулка, е прилежача към борда на съединението на втулките. Това се показва и от звуков сигнал (щракване). Бутонът за връщане (13) се държи натиснат, докато пресоващите глави (14) се върнат изцяло обратно.

Ако след затваряне на пресоващите глави се получи значителна хлабина между пресоващите фитинги и фланеца на съединението, е възможно пресоването да бъде неправилно респ. непълно (виж 5. смущения). Да се прочете и спазва ръководството за монтаж на производителя.

*Пресоване с REMS Ax-Press 25 ACC, REMS Ax-Press 25 L ACC (фиг. 10)*  
Да се съблюдава различният работен обхват на аксиалните преси. Валидни са съответните актуални пласментни документи на REMS. Обърнете внимание на това пресоващите глави да се поставят така в пресоващата машина, че самото пресоване да се извърши по възможност с един единствен ход. В някои случаи това не е възможно, поради това трябва да се пресова предварително и след това да се допресова. За целта преди второто пресоване пресоващата глава или двете пресоващи глави трябва да се поставят завъртени на 180°, за да може да се образува по-малко разстояние между тях. Евантуално при REMS Ax-Press 25 L ACC по тясното разстояние може да се достигне чрез преместване на външната пресоваща глава на средна позиция. Да се прочете и спазва ръководството за монтаж на производителя.

Предварително монтираните съединения с пресови фитинги се поставят в пресоващите глави (14). Задвижващата машина се придържа или с една ръка за дръжката (9), или с две ръце за дръжката на корпуса (6) и за дръжката (9). Импулсният прекъсвач (8) се натиска, докато пресовият фитинг улегне към опорния пояс на съединителя. Задвижващата машина се включва тогава автоматично на обратен ход (задължителна операция).

Ако след затваряне на пресоващите глави се получи значителна хлабина между пресоващите фитинги и фланеца на съединението, е възможно пресоването да бъде неправилно респ. непълно (виж 5. смущения). Да се прочете и спазва ръководството за монтаж на производителя.

При системата от пресоващи втулки IV се използват различни пресоващи глави за един размер тръби. Да се прочете и следва инструкцията за вграждане и монтаж на производителя на системата.

#### **ВНИМАНИЕ**

**Опасност от смачкване! Да не се посяга в периметъра на движение на пресоващите глави (14)!**

#### 3.2.2. Разширяване с REMS Ax-Press 15 (фиг. 6)

Притискащата втулка се прокарява по тръбата, разширяващата глава се вкарва в тръбата до фиксиране, а разширяващата глава/задвижващата машина се притиска към тръбата. Включва се задвижващата машина (8). Да се внимава по време на процеса на разширяването, пресоващата втулка да е на достатъчно разстояние от разширяващата глава, защото в противен случай разширяващите челюсти (17) могат да се прегънат и да се счупят. Включвателят за временно действие (8) да се държи натиснат докато тръбата се разшири. Това се показва и от звуков сигнал (щракване). Бутонът за връщане (14) се държи натиснат, докато разширяващата глава се затвори отново. При необходимост разширяването се извършва неколккратно. Да се прочете и следва инструкцията за вграждане и монтаж на производителя на системата.

### 3.3. REMS Akku-Ex-Press Q & E ACC, REMS Power-Ex-Press Q & E ACC (фиг. 8)

Да се прочете и следва инструкцията за вграждане и монтаж на производителя на системата. Пръстен Q & E Ring със съответен размер се прокарява по тръбата. Разширяващата глава се вкарва в тръбата и разширяващата

глава/задвижващата машина се притиска към тръбата. Включва се задвижващата машина (8). Ако разширяващата глава е отворена, задвижващата машина автоматично включва на обратен ход и разширяващата глава отново се затваря. При REMS Akku-Ex-Press Q & E ACC включвателят (8) за временно действие продължава да бъде държан в натиснато положение и разширяващата глава/задвижващата машина се подава допълнително. За целта тръбата се завърта леко. Процесът на разширяване се повтаря, докато разширяващите челюсти (17) са вкарани до фиксатора. При REMS Power-Ex-Press Q & E ACC импулсният прекъсвач (8) трябва да се отпусне след всяко разширение, да се изчака докато разширителният дорник се прибере изцяло, и след това той (8) да се натисне отново. Работната операция се повтаря, докато разширителните челюсти (17) се поставени до упор в тръбата.

### Разширение с REMS Akku-Ex-Press P ACC, REMS Akku-Ex-Press Cu ACC (фиг. 11, 12)

При REMS Akku-Ex-Press P ACC пресовият фитинг се пъха върху тръбата, разширителната глава се поставя до упор в тръбата и тя/задвижващата машина се натиска срещу тръбата. Задвижващата машина се включва (8). Да се обърне внимание на това пресовият фитинг да има достатъчно разстояние до разширителната глава по време на разширяването, тъй като в противен случай разширителните челюсти (17) могат да се огънат и да се счупят. Импулсният прекъсвач (8) се натиска, докато тръбата се разшири. Това се показва и посредством акустичен сигнал (щракване). Евантуално е необходимо многократно разширение. За целта тръбата се завърта леко. Да се прочете и спазва ръководството за монтаж на производителя.

При REMS Akku-Ex-Press Cu ACC разширителната глава се поставя до упор в тръбата и тя/задвижващата машина се натискат срещу тръбата. Задвижващата машина се включва. Когато разширителната глава е отворена, задвижващата машина превключва автоматично на обратен ход и разширителната глава се затваря отново. Да се прочете и спазва ръководството за монтаж на производителя.

### 3.4. Електронна индикация на зарядното ниво със защита за цялостно разреждане на акумулаторните батерии

Всички акумулаторни преси на REMS са оборудвани от 2011-01-01 с електронна контролна уредба на зарядното ниво със защита срещу цялостно разреждане и индикация на зарядното ниво със светодиоди в 2 цвята (23) зелен/червен. Светодиодът свети зелено, когато акумулаторната батерия е изцяло заредена или е все още достатъчно заредена. Светодиодът свети червено, когато акумулаторната батерия трябва да се зареди. Задвижващата машина приключва цикъла на пресоване и може да се включи отново, когато се постави заредена акумулаторна батерия. Когато задвижващата машина не се използва, светодиодът изгасва след около 2 часа, но светва отново при повторно включване.

## 4. Техническо обслужване

#### **ПРЕДУПРЕЖДЕНИЕ**

Без ущърб на посоченото по-долу техническо обслужване е необходимо задвижващата машина на REMS да се предаде за инспектиране и повторна проверка на електрически уреди съгласно EN 62638:2010-08 (VDE 0702) заедно с всички инструменти (напр. пресоващи клещи, пресоващи клещи Mini, пресоващи пръстени с междинни пръстени, пресоващи глави, разширителни глави) и принадлежности (напр. акумулатор, бързозареждащ уред) поне един път в годината на оторизиран сервиз на фирма REMS.

#### 4.1. Поддръжка

#### **ПРЕДУПРЕЖДЕНИЕ**

**Преди извършване на видове работи по техническото обслужване да се изтегли щепсела, свързващ с мрежата, респ. да се смене акумулатора!**

Пресоващи клещи, пресоващи клещи Mini, пресоващи пръстени, адаптерни клещи, пресоващи глави, разширяващи глави, както и техните захващащи, следва да се поддържат чисти. Силно замърсените метални части да се почистват например с терпентин, като след това се защитят от корозия.

Частите от синтетичен материал (кутии, акумулатори) да се почистват с мек сапун и влажна кърпа. Да не се използват почистващите средства за домакинството. Те съдържат химикали, кои то биха могли да повредят частите от синтетичен материал. В никакъв случай да не се използват бензин, терпентиново масло, разтворители или други подобни продукти за почистването на частите от синтетични материали.

Да се внимава във вътрешността на електрическите уреди да не попадат течности. Електрическите уреди никога да не се потапят във вода.

#### 4.1.1. Пресоващи клещи, пресоващи клещи Mini, пресоващи пръстени и адаптерни клещи

Пресоващите клещи, пресоващите клещи Mini, пресоващите пръстени и адаптерните клещи трябва да се контролират редовно за плавност на движенията. Пресоващите клещи, пресоващите клещи Mini, пресоващите пръстени респ. адаптерните клещи се почистват евантуално и болтовете (12) на пресоващите челюсти респ. адаптерните челюсти се смазват с машинно масло, разширяващите клещи, пресоващите клещи Mini, пресоващите пръстени респ. адаптерните клещи не трябва обаче да се демонтират! Да се отстранят отлаганията в пресоващия контур (11). Да се контролира

редовно функционалността на всички пресоващи клещи, пресоващи пръстени и адаптерни клещи чрез пробно пресоване с поставен пресоващ съединител. Безупречното пресоване се осъществява само при цялостно затваряне на пресоващите клещи, пресоващи клещи Mini, пресоващ пръстен респ. пресоващи сегменти. След като приключи пресоването трябва да се наблюдава пълното затваряне на пресоващите челюсти (10), пресоващите пръстени (20) респ. пресоващите сегменти (21), както в горната им част (фиг. 1 и фиг. 16 до 19 при "А"), така и на срещуположната страна (фиг. 1 и фиг. 16 до 19 при "Б"). Ако при затваряне на пресоващите клещи, пресоващите клещи Mini, пресоващите пръстен респ. пресоващия сегмент се получи мустак на пресоващата втулка, е възможно пресоването да не е правилно респ. непълно (виж т. 6. "Неизправности").

Повредените или износените пресоващи клещи, пресоващи клещи Mini, пресоващите пръстени и адаптерните клещи не трябва да се използват повече. В случай на съмнение задвижващата машина трябва да се предаде заедно с всички пресоващи клещи, пресоващи клещи Mini, пресоващи пръстени и адаптерни клещи за инспектиране в оторизиран сервиз на фирма REMS.

#### 4.1.2. Радиални преси

Закрепващото устройство на пресоващите клещи да се поддържа чисто, и по-специално да се почистват притискащите ролки (5) и държачият болт (2), като след това се смажат с машинно масло. Функционалната годност на задвижващата машина да се проверява редовно чрез пробно пресоване, при използването на най-голямото по размер пресово съединение. Ако пресоващите клещи, пресоващите клещи Mini, пресоващите пръстени затворят докрай при това пресоване, (виж по-горе), то тогава функционалната годност на задвижващата машина е налице.

#### 4.1.3. Аксиални преси

Пресоващите глави (14) и приемащите отвори в пресоващото устройство да се поддържат чисти. Разширяващите глави (16) и разширяващият дорник (18) да се поддържат чисти. От време на време разширяващият дорник (18) да се намазва леко с грес.

#### 4.1.4. Разширител на тръби

При REMS Akku-Ex-Press Q & E ACC, REMS Power-Ex-Press Q & E ACC, REMS Akku-Ex-Press P ACC, REMS Akku-Ex-Press Cu ACC разширителното приспособление (15), разширителните глави (16) и разширителният дорник (18) трябва да се поддържат чисти. От време на време разширителният дорник (18) трябва да се смазва леко.

### 4.2. Проверка / привеждане в изправност

#### **⚠ ПРЕДУПРЕЖДЕНИЕ**

**Преди извършване на видове работи по привеждане в изправност, да се изтегли щепсела, свързващ с мрежата, респ. да се снесе акумулатор!** Тези работи могат да се извършват само от квалифициран персонал.

Редукторът на задвижващите машини REMS Power-Press E не се нуждае от поддръжка. Той е осигурен с трайно мазание с грес и затова не е необходимо да се смазва допълнително. REMS Power-Press E и REMS Power-Press ACC: Двигателят има имат въглени четки. Те се износват и затова трябва от време на време да бъдат проверявани, респ. подновявани. Да се използват само оригинални въглени четки REMS Power-Press. Задвижващите машини REMS (освен REMS Power-Press E) работят електрохимично. При недостатъчна сила на пресоване или при загуба на масло, задвижващата машина следва да бъде проверена и приведена в изправност от лицензирана сервизна база, която е в договорни отношения с REMS.

#### **УКАЗАНИЕ**

Повредените или използваните пресоващи клещи, пресоващи клещи Mini, адаптерни клещи, пресоващи пръстени, пресоващи глави, разширителни глави не могат да бъдат ремонтирани.

## 5. Неизправности

За да се предотвратят щетите на пресоващия уред трябва да се обърне внимание на това, при работни ситуации, като посочените на фиг. 13 до 15, да не се получава прекалено обтягане между пресоващите клещи, пресоващите клещи Mini, пресоващия пръстен, адаптерните клещи, фитинга и задвижващата машина.

#### 5.1. Повреда: Задвижващата машина не тръгва.

##### Причина:

- Износени въглени четки (REMS Power-Press E, REMS Power-Press ACC, REMS Power-Ex-Press Q & E ACC).
- Дефектен свързващ проводник (REMS Power-Press E, REMS Power-Press ACC, REMS Power-Ex-Press Q & E ACC).
- Акумулаторът е с изпразнен заряд или е повреден (задвижващи машини REMS Akku).
- Задвижващата машина е дефектна.

#### 5.2. Повреда: Радиалната преса не завършва пресоването, пресоващите клещи, пресоващите клещи Mini, адаптерните клещи, пресоващият пръстен не се затварят изцяло.

##### Причина:

- Задвижващата машина е прегряла (REMS Power-Press E, REMS Power-Press ACC, REMS Power-Ex-Press Q & E ACC).
- Износени въглени четки (REMS Power-Press E, REMS Power-Press ACC, REMS Power-Ex-Press Q & E ACC).
- Фрикционният съединител дефектен (REMS Power-Press E).
- Акумулаторът е с изпразнен заряд или е повреден (задвижващи машини REMS Akku).
- Задвижващата машина е дефектна.
- Поставени са неправилни пресоващи клещи, пресоващи клещи Mini, пресоващ пръстен или пресоващи пръстени (пресоващ контур, размер).
- Пресоващите клещи, пресоващите клещи Mini, пресоващият пръстен или адаптерните клещи се движат трудно или са дефектни.

#### 5.3. Повреда: При затваряне на пресоващите клещи, пресоващите клещи Mini, пресоващите сегменти респ. пресоващия пръстен на пресоващата втулка се получава ясен мустак (чеплък).

##### Причина:

- Повредени или износени пресоващи клещи, пресоващи клещи Mini, пресоващ пръстен, пресоващите сегменти респ. пресоващ контур.
- Поставени са неправилни пресоващи клещи, пресоващи клещи Mini, респ. адаптерни клещи или пресоващ пръстен (пресоващ контур, размер).
- Несъобразени една с друга пресоваща втулка, тръба и опорна втулка.

#### 5.4. Повреда: Пресоващите челюсти затварят разместено при ненатоварени пресоващи клещи, пресоващи клещи Mini при „А“ и „В“ (фиг. 1).

##### Причина:

- Пресоващите клещи, пресоващите клещи Mini са изтървани, натискателната пружина е огъната.

#### 5.5. Повреда: При аксиалните преси тръбата се притиска между пресоващата втулка и опорния пояс.

##### Причина:

- Разширението е твърде дълго.
- Тръбата е поставена твърде далеч от опорната втулка на съединителя за натегателни втулки.
- Поставена е неправилна разширителна глава (система на притискащите втулки, размер).
- Неподходящо напасване на пресоващата втулка, тръбата и опорната втулка.

#### 5.6. Повреда: При аксиалните преси остава значителна хлабина след затваряне на пресоващите глави между пресовия фитинг и фланеца.

##### Причина:

- Тръбата е притисната между пресовия фитинг и фланеца, виж 5.5.
- Поставена е неправилна пресоваща глава (система за пресови фитинги, размер).

#### 5.7. Повреда: Разширителят не приключва разширението, разширителната глава не се отваря изцяло.

##### Причина:

- Задвижващата машина е пренагрята (REMS Power-Ex-Press Q & E ACC).
- Износени въгленови четки (REMS Power-Ex-Press Q & E ACC).
- Акумулаторната батерия е празна или дефектна (REMS акумулаторни задвижващи машини)
- Задвижващата машина е дефектна.
- Поставена е неправилна разширителна глава (система на притискащите втулки, размер).
- Разширителната глава се движи трудно или е дефектна.
- Разширителното приспособление е настроено неправилно (REMS Akku-Ex-Press Cu ACC).
- Не е достатъчно разстоянието на пресовия фитинг до разширителната глава.

## 6. Гаранционни условия

Гаранционният срок е 12 месеца след предаване на новия продукт на първоначалния потребител. Времето за предаване трябва да се удостовери чрез изпращане на оригиналните документи за покупката, които съдържат данни относно датата на покупката и обозначението на продукта. Всички настъпили по време на гаранционния срок функционални дефекти, които доказуемо се дължат на грешки в изработването или материала, се отстраняват безплатно. Гаранционният срок на продукта не се удължава или подновява поради отстраняване на дефекта. Щетите, които се дължат на естествено износване, неправилно боравене или злоупотреба, несъблюдаване на експлоатационните инструкции, неподходящи производствени материали, прекомерно натоварване, неотговарящо на целта използване, собствена или чужда намеса или други причини, които не се вменят в отговорността на фирма REMS, са изключени от гаранцията.

Гаранционните услуги могат да се извършват само от оторизиран сервиз на фирма REMS. Рекламациите се признават само, когато продуктът се предаде в неразглобено състояние без предварителна намеса в оторизиран сервиз на фирма REMS. Заменените продукти и части стават собственост на фирма REMS.

Разноските за пратката при постъпване и изпращане са за сметка на потребителя.

Законните права на потребителя, особено неговите права при недостатъци спрямо продавача, не се ограничават с тази гаранция. Тази гаранция на производителя важи само за нови продукти, които са закупени или се използват в Европейския съюз, Норвегия или в Швейцария.

За тази гаранция важи немско право като се изключи конвенцията на Обединените нации за договорите за международна продажба на стоки (CISG).

## 7. Удължаване на гаранцията на производителя на 36 месеца

За посочените в това ръководство за експлоатация задвижващи машини, при които предаването на първоначалния потребител става от 2011-01-01, съществува възможността гаранционният срок на съществуващата гаранция на производителя да се удължи на 36 месеца. Предпоставка за това е задвижващите машини да се изпратят след предаването им на първоначалния потребител за инспектиране най-малко на всеки 12 месеца в оторизиран сервиз на фирма REMS, разходите за което се поемат от потребителя, и данните на типовата табелка са добре четливи. При годишната инспекционна проверка задвижващата машина напр. се разглобява, износените части се контролират и по принцип се сменят. Освен това се извършва предписаната годишна повторна проверка за електрически уреди съгласно EN 62638 (VDE 0702) за електрически инструменти. След инспектирането оторизираният сервиз на REMS издава подробен изпитвателен сертификат за задвижващата машина с данни за номера на машината. Задвижващата машина получава табела от изпитването. Датата на предаване трябва да се удостовери чрез изпращане на оригиналните документи за покупката, спазването на инспекционните интервали се удостоверява чрез изпращане на съответните оригинални изпитвателни сертификати. Преди да извърши евентуално необходим ремонт, се прави стойностна сметка.

## 8. Списък на частите

Списък на частите виж [www.rems.de](http://www.rems.de) → Downloads → Parts lists.

## Originalios naudojimo instrukcijos vertimas

REMS užspaudimo replėms, REMS užspaudimo replėms Mini, REMS užspaudimo žiedams, REMS tarpinės replėms, REMS presavimo galvutėms ir REMS plėtimo galvutėms naudoti įvairiose vamzdžių sujungimo sistemose galioja aktualūs REMS pardavimo dokumentai. Jei sistemos gamintojas pakeičia arba iš naujo rinkai pateikia vamzdžių sujungimo sistemos komponentus, dėl įrankių naudojimo srities reikėtų kreiptis į REMS (faks. +49 7151 17 07-110). Galimi pakeitimai ir klaidos.

<b>1–19 pav.</b>	13	Presavimo cilindro gražinimo mygtukas
1 Presavimo replės	14	Presavimo galvutės
2 Replių fiksavimo kaištis	15	Plečiamasis įtaisas
3 Prispaudimo plokštelė	16	Išplėtimo galvutė
4 Prispaudimo plokštelės fiksavimo kaištis	17	Plečiamieji elementai
5 Presavimo ritinėliai	18	Plečiamasis kūginis kaištis
6 Korpusas	19	Tarpinės replės
7 Sukimosi krypties (reverso) svirtis	20	Užspaudimo žiedas
8 Jungtukas	21	Užspaudimo segmentas
9 Rankena	22	Užspaudimo kontūras (užspaudimo žiedas arba užspaudimo segmentai)
10 Presavimo žiauna	23	Įkrovimo lygio indikatorius
11 Presavimo kontūras		
12 Varžtas		

## Bendrieji saugos nurodymai

### ⚠️ ĮSPĖJIMAS

**Perskaitykite visus saugos nurodymus ir reikalavimus. Nepaisant saugos nurodymų ir reikalavimų, gali trenkti elektros smūgis, kilti gaisras ir / arba galite sunkiai susižaloti.**

**Visus saugos nurodymus ir reikalavimus saugokite ateičiai.**

Saugos nurodymuose vartojama sąvoka „elektrinis įrankis“ apibūdina iš elektros tinklo maitinamus elektrinius įrankius (su maitinimo kabeliu) ir akumuliatorinius įrankius (be maitinimo kabelio).

### 1) Darbo vietos sauga

- Darbo zona laikykite švarią ir gerai apšviestą.** Netvarkinga ir neapšviesta darbo zona gali būti nelaimingų atsitikimų priežastis.
- Nedirbkite su elektriniu įrankiu sprogyje aplinkoje, kurioje yra degiųjų skysčių, dujų arba dulkių.** Elektriniai įrankiai kibirkščiuoja, o kibirkštys gali uždegti dulkes arba garus.
- Naudodamiesi elektriniu įrankiu neleiskite, kad šalia būtų vaikų arba kitų asmenų.** Nukreipę dėmesį, galite nesuvaldyti įrankio.

### 2) Apsauga nuo elektros

- Elektrinio įrankio jungiamoji šakutė turi atitikti šakutės lizdą. Jokiu būdu neleidžiama keisti šakutės.** Nenaudokite jokių kištuko adapterių kartu su įžemintais elektriniais įrankiais. Nepakeistos šakutės ir tinkami šakutės lizdai sumažina elektros smūgio pavojų.
- Saugokitės, kad neprisiliestumėte prie įžemintų paviršių, pvz., vamzdžių, šildytuvų, viryklių ir šaldytuvų.** Jei Jūsų kūnas yra įžemintas, padidėja elektros smūgio pavojus.
- Elektrinius įrankius saugokite nuo lietaus ir drėgmės.** Į elektrinį įrankį patekęs vanduo padidina elektros smūgio pavojų.
- Nenaudokite kabelio ne pagal paskirtį: neneškite ir nekabinkite elektrinio įrankio už kabelio, paėmę už kabelio netraukite šakutės iš šakutės lizdo. Saugokite kabelį nuo karščio, alyvos, aštrių briaunų arba judančių įrankio dalių.** Pažeisti arba susipynę kabeliai padidina elektros smūgio pavojų.
- Jei su elektriniu įrankiu dirbate lauke, naudokite tik tokius ilginamuosius kabelius, kurie skirti naudoti lauke.** Naudojant lauke skirtus naudoti ilginamuosius kabelius, sumažėja elektros smūgio pavojus.
- Jei su elektriniu įrankiu neišvengiamai reikia dirbti drėgnoje aplinkoje, naudokite nuotėkio srovės jungiklį.** Naudojant nuotėkio srovės jungiklį sumažėja elektros smūgio pavojus.

### 3) Asmenų sauga

- Būkite atidūs, sutelkite dėmesį į tai, ką Jūs darote ir, dirbdami su elektriniu įrankiu, vadovaukitės sveiku protu. Nenaudokite elektrinio įrankio, jei esate pavargęs arba paveiktas narkotikų, alkoholio ar medikamentų.** Akimirksnio neatidumas dirbant su elektriniu įrankiu gali tapti rimtų sužalojimų priežastimi.
- Dirbkite su asmens apsaugos priemonėmis ir visada nešiokite apsauginius akinius.** Dirbant su asmens apsaugos priemonėmis, pvz., respiratoriumi, neslytančiais batais, apsauginiu šalmu arba klausos apsaugos priemonėmis, kurios priklauso nuo elektrinio įrankio rūšies ir naudojimo, sumažėja pavojus susižeisti.
- Venkite atsitiktinai įjungti įrankį. Prieš prijungdami elektrinį įrankį prie elektros tinklo ir / arba akumuliatoriaus, prieš pakeldami arba nešdami, įsitinkinkite, kad jis yra išjungtas.** Jei nešdami elektrinį įrankį pirštą laikysite ant jungiklio arba įjungtą įrankį prijungsite prie elektros tinklo, gali įvykti nelaimingas atsitikimas.
- Prieš įjungdami elektrinį įrankį pašalinkite reguliavimo įrankius arba veržliarakčius.** Įrankio besisukančioje dalyje esantis įrankis arba raktas gali sužaloti.
- Venkite neįprastos kūno padėties. Stenkitės stovėti tvirtai ir visada išlaikykite pusiausvyrą.** Tvirtai stovėdami ir išlaikydami pusiausvyrą galėsite geriau valdyti įrankį netikėtose situacijose.
- Dėvėkite tinkamus drabužius. Nedėvėkite plačių drabužių arba papuošalų. Plaukus, drabužius ir pirštines saugokite nuo judamųjų dalių.** Laisvus drabužius, papuošalus arba ilgus plaukus gali įtraukti judamosios dalys.

- g) Jei galima prijungti dulkių nusiurbimo ir surinkimo įrenginius, įsitinkinkite, kad jie yra prijungti ir tinkamai naudojami. Naudojant dulkių nusiurbimo įrenginį sumažėja kenksmingas dulkių poveikis.
- 4) Elektrinio įrankio naudojimas ir priežiūra
- a) Neperkraukite prietaisu. Naudokite Jūsų darbui tinkamą elektrinį įrankį. Su tinkamu elektriniu įrankiu Jūs dirbsite geriau ir saugiau, jei neviršysite nurodyto galingumo.
- b) Nenaudokite elektrinio įrankio su sugedusiu jungikliu. Elektrinis įrankis, kurio negalima įjungti arba išjungti, yra pavojingas ir jį reikia remontuoti.
- c) Prieš reguliuodami prietaisą, keisdami priedus arba padedant prietaisą į šalį, ištraukite iš lizdo šakutę ir / arba išimkite akumuliatorių. Ši atsargumo priemonė apsaugo nuo atsitiktinio elektrinio įrankio įjungimo.
- d) Nenaudokite elektrinio įrankio su saugokite vaikams nepasiekiamose vietose. Asmenims, kurie nėra susipažinę arba kurie neskaitė šių reikalavimų, neleiskite naudotis prietaisu. Elektriniai įrankiai yra pavojingi, kai juos naudoja nepatyrę asmenys.
- e) rūpestingai prižiūrėkite elektrinį įrankį. Patikrinkite, ar judamosios prietaiso dalys veikia neprikaištingai ir nestringa, ar nėra sulūžusių arba taip pažeistų dalių, kad jos trikdytų elektrinio įrankio veikimą. Prieš vėl naudodami prietaisą, pažeistas dalis leiskite sutaisyti kvalifikuotam specialistui arba įgaliotai REMS klientų aptarnavimo pagal sutartis tarnybos dirbtuvei. Daugelio nelaimingų atsitikimų priežastis yra blogai prižiūrimi elektriniai įrankiai.
- f) Pjovimo įrankius laikykite aštrius ir švarius. Rūpestingai prižiūrėti pjovimo įrankiai su aštriomis pjaunamosiomis briaunomis mažiau stringa ir juos yra lengviau valdyti.
- g) Elektrinį įrankį, priedus, darbo įrankius ir t. t. naudokite kaip nurodyta šiose instrukcijose. Taip pat atsižvelkite į darbo sąlygas ir atliekamą darbą. Elektrinius įrankius naudojant kitaip, nei numatyta, gali susidaryti pavojingos situacijos. Jbet koks savavališkas elektrinio prietaiso pakeitimas yra draudžiamas saugumo sumetimais.
- 5) Akumuliatorinio įrankio naudojimas ir priežiūra
- a) Akumuliatorius įkraukite tik tais įkrovikliais, kuriuos rekomenduoja gamintojas. Tam tikro tipo akumuliatoriams skirtam įkrovikliui kyla gaisro pavojus, jei jis naudojamas su kito tipo akumuliatoriais.
- b) Naudokite tik elektriniams įrankiams skirtą akumuliatorių. Naudojant kitokius akumuliatorius kyla susižalojimų ir gaisro pavojus.
- c) Nenaudojamą akumuliatorių saugokite nuo sąvaržėlių, monetų, raktų, vinių, varžtų ir kitokių metalinių daiktų, kurie gali sukelti išlydį tarp kontaktų. Trumpasis jungimas tarp akumuliatoriaus kontaktų gali nudeginti arba sukelti gaisrą.
- d) Netinkamai naudojant akumuliatorių, iš jo gali pradėti tekėti skystis. Venkite kontakto su juo. Atsitiktinio kontakto atveju nuplaukite su vandeniu. Jei skystis pateko į akis, nedelsdami kreipkitės į gydytoją. Ištekėjęs akumuliatoriaus skystis gali sudirginti arba nudeginti odą.
- 6) Techninės priežiūros dirbtuvės
- a) Elektrinį įrankį leiskite remontuoti tik kvalifikuotam specialistui ir tik su originaliomis atsarginėmis dalimis. Taip galima garantuoti, jog prietaisas išliks saugus naudoti.

## Specialūs saugos nurodymai

### ⚠️ ĮSPĖJIMAS

- Naudokitės individualiomis apsaugos priemonėmis (pvz., apsauginiais akiniais).
- Venkite nepatogios kūno padėties, nesilenkite per daug arti.
- Keisdami presavimo arba plėtimo įrankius, iš lizdo išjunkite šakutę arba nuimkite akumuliatorių!
- Pavara išvysto labai didelę presavimo jėgą. Todėl būkite labai atidūs! Dirbant su presavimo įrankiu žiūrėkite, kad darbo vietoje nebūtų pašalinių asmenų.
- Darbo metu pavara laikykite tik už korpuso (6) bei už rankenos (9). Nesilieskite prie judamųjų dalių (presavimo ir plėtimo srities).
- Neekspluatuokite radialinių presų esant atidarytam replių fiksatoriui (2) ar neužfiksuotai fiksavimo plokštėliai. Lūžimo pavojus!
- Radialiuosius presus su užspaudimo replėmis, užspaudimo replėmis Mini arba užspaudimo žiedu ant užspaudimo įvorės uždėkite visada statmenai vamzdžio ašiai. Niekada neuždėkite įstrižai.
- Radialinių presų nepaleiskite veikti be uždėtų užspaudimo replių, užspaudimo replių Mini arba užspaudimo žiedo. Presavimo procedūrą atlikite tik presuojamų jungčių gamybai. Neesant pasipriešinimo slėgio (presuojant be jungties), pavara ir užspaudimo replės, užspaudimo replės Mini arba užspaudimo žiedo be reikalo stipriai apkraunami.
- Prieš naudodami kitų gamintojų užspaudimo reples, užspaudimo reples Mini arba užspaudimo žiedus patikrinkite, ar jie tinka varikliui. Perskaitykite ir laikykitės užspaudimo replių arba užspaudimo žiedų gamintojo naudojimo instrukciją.
- Aksialinius presus eksploatuokite tik esant uždėtoms presavimo galvutėms. Priešingu atveju kyla lūžimo pavojus!
- Aksialinius presus su presavimo galvutėmis dėkite ant spaudžiamosios įvorės sujungimo tik stačiu kampu į vamzdžio ašį. Jokiū būdu nedėkite įstrižai!
- Plečiamosios galvutės iki atsirems užsukamos ant plečiamojo įtaiso.
- Netaisykite pažeistų užspaudimo replių, užspaudimo replių Mini, tarpinių replių, užspaudimo žiedų, presavimo galvutėlių, plėtimo galvutėlių. Lūžimo pavojus!
- Perskaitykite sistemų gamintojo montavimo nurodymus ir jų laikykitės.
- Šie prietaisai neskirti naudoti asmenims (įskaitant vaikus) su sumažėjusiais fiziniiais, sensoriniais ir protiniais sugebėjimais, arba stokojantiems patyrimo ir žinių, nebent už jų saugą atsakingas asmuo instruktuo jų juos apie prietaiso naudojimą arba juos kontroliuotų. Vaikai privalo būti kontroliuojami, siekiant

įsitikinti, kad jie nezaidžia su prietaisu.

- Elektrinį prietaisą patikėti tik apmokytiems asmenims. Jaunimui dirbti elektros prietaisu leidžiama tik tuo atveju, jei jis vyresnis kaip 16 metų, jei šis darbas būtinas jo mokymui ir jei jį prižiūri kvalifikuotas personalas.
- Prieš įdedant akumuliatorių reikia įsitikinti, kad elektrinis prietaisas yra išjungtas. Akumuliatoriaus įdėjimas į jungtą elektrinį prietaisą gali sąlygoti nelaimingus atsitikimus.
- Jei akumuliatoriaus/įkroviklio temperatūra arba aplinkos temperatūra yra  $\leq 5^{\circ}\text{C}/40^{\circ}\text{F}$  arba  $\geq 40^{\circ}\text{C}/105^{\circ}\text{F}$ , akumuliatorių/įkroviklį naudoti draudžiama.
- Sugedusių akumuliatorių neišmesti su atliekomis, o perduoti REMS klientų aptarnavimo dirbtuvėms arba utilizavimo įmonei.
- Laikytis prietaiso techninio aptarnavimo reikalavimų bei įrankių keitimo nurodymo.
- Reguliariai tikrinti elektrinio prietaiso jungiamuosius laidus, o esant pažeidimams, leisti pakeisti kvalifikuotiems specialistams arba REMS klientų aptarnavimo dirbtuvėms. Reguliariai tikrinti ilginamąjį kabelį ir jį pakeisti, jei jis pažeistas.

### Naudojimas pagal paskirtį

#### ⚠️ ĮSPĖJIMAS

REMS radialiuosius užspaudimo prietaisus naudokite tik pagal paskirtį, visoms paplitusioms užspaudimo jungčių sistemų užspaudžiamiesiems sujungimams formuoti. REMS kirpimo žirkles naudokite tik pagal paskirtį, srieginiams strypams iki 4.8 stiprumo klasės (400 N/mm<sup>2</sup>) kirpti. REMS žirkles laidams kirpti naudokite tik pagal paskirtį, elektriniams laidams, kurių skersmuo  $\leq 300$  mm<sup>2</sup> ( $\varnothing 30$  mm), kirpti. REMS ašinius užspaudimo prietaisus naudokite tik pagal paskirtį, apspaudimo movų jungtims formuoti ir visų paplitusių apspaudimo movų sistemų vamzdžiams plėsti. REMS vamzdžių plėstuvus naudokite tik pagal paskirtį, vamzdžiams plėsti ir kalibruoti. Naudojant kitais tikslais yra naudojama ne pagal paskirtį, ir todėl neleidžiama naudoti.

### Simbolių paaiškinimas



Prieš naudojimą perskaitykite instrukciją



Elektrinis įrankis atitinka I apsaugos klasę



Elektrinis įrankis atitinka II apsaugos klasę



Prietaisas neskirtas naudoti lauke



Aplinkai nekenksmingas utilizavimas

## 1. Techniniai duomenys

### 1.1. Prekių numeriai

REMS Power-Press E pavara	572100
REMS Power-Press pavara	577001
REMS Power-Press ACC pavara	577000
REMS Mini-Press ACC pavara Li-Ion	578001
REMS Akku-Press pavara Li-Ion	571003
REMS Akku-Press ACC pavara Li-Ion	571004
REMS Ax-Press 15 pavara Li-Ion	573002
REMS Ax-Press 25 ACC pavara Li-Ion	573003
REMS Ax-Press 25 L ACC pavara Li-Ion	573004
REMS Ax-Press 40 pavara Li-Ion	573006
REMS Akku-Ex-Press Cu ACC pavara Li-Ion	575006
REMS Akku-Ex-Press P ACC pavara Li-Ion	575008
REMS Akku-Ex-Press Q & E ACC pavara Li-Ion	575005
REMS Power-Ex-Press Q & E ACC pavara	575007
Plėtimo įtaisas 6–40 mm, 1/2–1 1/2"	575100
Plėtimo įtaisas 54–63 mm, 2"	575101
REMS akumuliatorius Li-Ion 14,4 V, 1,3 Ah	571540
REMS akumuliatorius Li-Ion 14,4 V 2,2 Ah	571550
REMS Li-Ion Specialus akumuliatorius tiesiogiai maitinamas nuo 230 V tinklo	571565
Greitaveikis įkroviklis Li-Ion/Ni-Cd 230 V, 50–60 Hz, 65 W	571560
Plieninio lakšto dėžė REMS Power-Press E	570280
Plieninio lakšto dėžė REMS Power-Press	570280
Plieninio lakšto dėžė REMS Power-Press ACC	570280
Plieninio lakšto dėžė REMS Mini-Press ACC	578290
Plieninio lakšto dėžė REMS Akku-Press/REMS Akku-Press ACC	571290
Plieninio lakšto dėžė REMS 15/40	573282
Plieninio lakšto dėžė REMS Akku-Ex-Press Q & E ACC	578290
Plieninio lakšto dėžė REMS Ax-Press 25 ACC / Ax-Press 25 L ACC	573284
Plieninio lakšto dėžė REMS Akku-Ex-Press Cu ACC	573284
Plieninio lakšto dėžė REMS Akku-Ex-Press P ACC	573284
Plieninio lakšto dėžė Combi Set REMS Ax-Press 25 ACC ir Akku-Ex-Press P ACC	573284

### 1.2. Darbinis diapazonas

REMS Mini-Press ACC radialinis presas skirti visų populiariausių plieninių, nerūdijančio plieno, varinių, plastmasinių ir daugiasluksnių vamzdžių, presuojamų jungčių ir jų sistemų gamybai  $\varnothing 10-40$  mm

REMS Power-Press ir REMS Akku-Press radialiniai presai skirti visų populiariausių plieninių, nerūdijančio plieno, varinių, plastmasinių ir daugiaskuoksnų vamzdžių, presuojamų jungčių ir jų sistemų gamybai	Ø 10–108 mm
Aksialiniai presai skirti nerūdijančio plieno, varinių, plastmasinių, daugiaskuoksnų vamzdžių užspaudžiamųjų įvorių (judamųjų įvorių) jungčių gamybai bei plastmasinių ir daugiaskuoksnų vamzdžių plėtimui	Ø 12–40 mm
REMS Akku-Ex-Press Q & E ACC skirtas Uponor Quick & Easy sistemos vamzdžių/žiedų plėtimui	Ø 16–40 mm Ø ½–1½"
REMS Power-Ex-Press Q & E ACC skirtas Uponor Quick & Easy sistemos vamzdžių/žiedų plėtimui	Ø 16–63 mm Ø ½–2"
REMS Akku-Ex-Press Cu ACC išplėsti ir kalibruoti vamzdžius	Ø 8–42 mm Ø ⅜–1¼"
REMS Akku-Ex-Press P ACC išplėsti vamzdžius	Ø 12–40 mm
<b>Darbinės temperatūros sritis</b>	
REMS akumulatoriniai prietaisai	0°C–+60°C
Iš elektros tinklo maitinami presai	-8°C–+60°C

### 1.3. Traukos jėga/presavimo jėga

Radialinių presų traukos jėga	32 kN
Radialinių presų presavimo jėga	100 kN
Radialinių presų Mini traukos jėga	22 kN
Radialinių presų Mini presavimo jėga	70 kN
REMS Ax-Press 15 presavimo jėga	17 kN
REMS Ax-Press 40 presavimo jėga	30 kN
REMS Ax-Press 25 ACC presavimo jėga	20 kN
REMS Ax-Press 25 L ACC presavimo jėga	13 kN
REMS Akku-Ex-Press Cu ACC presavimo jėga	20 kN
REMS Akku-Ex-Press P ACC presavimo jėga	20 kN
REMS Akku-Ex-Press Q & E ACC	20 kN
REMS Power-Ex-Press Q & E ACC	34 kN

### 1.4. Elektros duomenys

REMS Power-Press E, REMS Power-Press, REMS Power-Press ACC REMS Power-Ex-Press Q & E ACC	230 V 1~; 50–60 Hz; 450 W; 1,8 A S3 15% (AB 2/10 min) apsauginė izoliacija (73/23/EWG) apsauga nuo radijo trukdžių (89/326/EWG)
REMS Akku-Press, Akku-Press ACC REMS Ax-Press 15/40	14,4 V =; 2,2 Ah; 20 A
REMS Akku-Ex-Press Q & E ACC, REMS Mini-Press ACC, REMS Ax-Press 25 ACC/25 L ACC, REMS Akku-Ex-Press Cu ACC, REMS Akku-Ex-Press P ACC	14,4 V =; 1,3 Ah; 18 A 14,4 V =; 2,2 Ah; 20 A
Greitaveikis įkroviklis Li-Ion/Ni-Cd (1h)	Įėjimas 230 V~; 50–60 Hz; 65 W Išėjimas 10,8–18 V =
Specialus akumulatorius tiesiogiai maitinamas nuo 230 V tinklo	Įėjimas 230 V~; 50–60 Hz Išėjimas 14,4 V =; 6 A–33 A

### 1.5. Matmenys

REMS Power-Press E REMS Power-Press, REMS Power-Press ACC REMS Mini-Press ACC REMS Akku-Press, Akku-Press ACC REMS Ax-Press 15/40 REMS Akku-Ex-Press Q & E ACC REMS Power-Ex-Press Q & E ACC REMS Ax-Press 25 ACC REMS Ax-Press 25 L ACC REMS Akku-Ex-Press Cu ACC REMS Akku-Ex-Press P ACC	430×110×85 mm (16,9"×4,3"×3,3") 365×235×85 mm (14,4"×9,2"×3,3") 288×260×80 mm (11,3"×10,2"×3,1") 338×290×85 mm (13,3"×11,4"×3,3") 330×320×85 mm (13"×12,6"×3,3") 290×260×80 mm (11,4"×10,2"×3,1") 420×245×81 mm (16,5"×9,6"×3,2") 295×260×80 mm (11,6"×10,2"×3,3") 325×260×80 mm (12,8"×10,2"×3,1") 265×260×80 mm (10,4"×10,2"×3,1") 275×260×80 mm (10,8"×10,2"×3,1")
--	---

### 1.6. Svoris

REMS Power-Press E pavara	4,4 kg (9,6 lb)
REMS Power-Press pavara	4,6 kg (10,0 lb)
REMS Power-Press ACC pavara	4,6 kg (10,0 lb)
REMS Mini-Press ACC pavara be akumulatoriumi	2,1 kg (4,5 lb)
REMS Akku-Press / Akku-Press ACC pavara be akumuliati.	3,8 kg (8,3 lb)
REMS Ax-Press 15 pavara be akumulatoriumi	4,6 kg (10,0 lb)
REMS Ax-Press 40 pavara be akumulatoriumi	5,4 kg (11,8 lb)
REMS Akku-Ex-Press Q & E ACC pavara be akumuliati.	2,0 kg (4,4 lb)
REMS Power-Ex-Press Q & E ACC pavara	5,6 kg (12,2 lb)
REMS Ax-Press 25 ACC pavara be akumulatoriumi	2,6 kg (5,6 lb)
REMS Ax-Press 25 L ACC pavara be akumulatoriumi	2,8 kg (6,1 lb)
REMS Akku-Ex-Press Cu ACC pavara be akumulatoriumi	2,3 kg (5,0 lb)
REMS Akku-Ex-Press P ACC pavara be akumulatoriumi	2,0 kg (4,3 lb)
REMS akumulatorius Li-Ion 14,4 V, 1,3 Ah	0,3 kg (0,6 lb)

REMS akumulatorius Li-Ion 14,4 V, 2,2 Ah	0,5 kg (1,1 lb)
Užspaudimo replės (vidurkis)	1,8 kg (3,9 lb)
Užspaudimo replės Mini (vidurkis)	1,2 kg (2,6 lb)
Užspaudimo galvutės (pora, vidurkis)	0,3 kg (0,6 lb)
Plečiamoji galvutė (vidurkis)	0,2 kg (0,4 lb)
Tarpinės replės Z2	2,0 kg (4,8 lb)
Tarpinės replės Z4	3,6 kg (7,6 lb)
Tarpinės replės Z5	3,8 kg (8,2 lb)
Užspaudimo žiedas M54 (PR-3S)	3,1 kg (6,7 lb)
Užspaudimo žiedas U75 (PR-3B)	2,7 kg (5,9 lb)

### 1.7. Triukšmo rodikliai

Emisijos vertė darbo vietoje			
REMS Power-Press E	$L_{PA} = 76$ dB	$L_{WA} = 87$ dB	$K = 3$ dB
REMS Power-Press/ Power-Press ACC	$L_{PA} = 81$ dB	$L_{WA} = 92$ dB	$K = 3$ dB
REMS Mini-Press ACC	$L_{PA} = 73$ dB	$L_{WA} = 84$ dB	$K = 3$ dB
REMS Akku-Press/Akku-Press ACC	$L_{PA} = 74$ dB	$L_{WA} = 85$ dB	$K = 3$ dB
REMS Ax-Press 15/40	$L_{PA} = 74$ dB	$L_{WA} = 85$ dB	$K = 3$ dB
REMS Ax-Press 25 ACC/25 L ACC	$L_{PA} = 73$ dB	$L_{WA} = 84$ dB	$K = 3$ dB
REMS Akku-Ex-Press Q & E ACC	$L_{PA} = 73$ dB	$L_{WA} = 84$ dB	$K = 3$ dB
REMS Power-Ex-Press Q & E ACC	$L_{PA} = 81$ dB	$L_{WA} = 92$ dB	$K = 3$ dB
REMS Akku-Ex-Press Cu ACC	$L_{PA} = 73$ dB	$L_{WA} = 84$ dB	$K = 3$ dB
REMS Akku-Ex-Press P ACC	$L_{PA} = 73$ dB	$L_{WA} = 84$ dB	$K = 3$ dB

### 1.8. Vibracija

Pagreičio defektinė svertinė vertė	< 2,5 m/s <sup>2</sup> K = 1,5 m/s <sup>2</sup>
------------------------------------	---

Nurodyta vibravimo emisijos vertė buvo išmatuota, remiantis standartiniu išbandymo metodu ir gali būti naudojama palyginimui su kitu prietaisu. Nurodytą vibravimo emisijos vertę galima taip pat naudoti, pradendant vertinti prietaiso gedimus.

**Dėmesio:** Vibracijos emisijos vertė faktinio prietaiso naudojimo metu gali skirtis nuo nurodytos vertės, priklausomai nuo prietaiso naudojimo būdo. Taip pat, priklausomai nuo faktinių naudojimo sąlygų (darbas su periodinėmis pertraukomis), gali prireikti nustatyti saugumo užtikrinimo priemones, norint apsaugoti prietaiso naudotoją.

## 2. Įdiegimas ir eksploatacija

REMS užspaudimo replėms, REMS užspaudimo replėms Mini, REMS užspaudimo žiedams, REMS tarpinės replėms, REMS presavimo galvutėms ir REMS plėtimo galvutėms naudoti įvairiose vamzdžių sujungimo sistemose galioja aktualūs REMS pardavimo dokumentai. Jei sistemos gamintojas pakeičia arba iš naujo rinkai pateikia vamzdžių sujungimo sistemos komponentus, dėl įrankių naudojimo srities reikėtų kreiptis į REMS (faks. +49 7151 1707-110).

### 2.1. Įjungimas į elektros tinklą

#### ⚠️ ĮSPĖJIMAS

**Atsižvelkite į tinklo įtampą!** Prieš įjungdami elektros prietaisą ar akumulatorių įkroviklį, patikrinkite, ar parametrai lentelėje nurodyta įtampa atitinka tinklo įtampą. Naudojant elektros prietaisą statybose, drėgnoje aplinkoje, po atviru dangumi bei panašiose vietose, elektros prietaiso įjungimas galimas tik per 30 mA apsauginį įtaisą (FI).

#### Akumulatoriai

#### PRANEŠIMAS

Akumulatorių į pavara arba spartųjį akumulatorių įkroviklį visada įstatykite vertikaliai. Įstatant įstrižai pažeidžiami kontaktai ir dėl to gali įvykti trumpasis jungimas, kurio metu pažeidžiamas akumulatorius.

Su REMS pavarmis tiekiami akumulatorius ir atsarginis akumulatorius yra neįkrauti. Akumulatorių įkraukite prieš pirmąjį naudojimą. Įkrauti naudokite tik REMS spartųjį akumulatorių įkroviklį. Akumulatoriai visą talpą pasiekia tik po kelių įkrovimų. Ličio jonų akumulatorius reikia reguliariai įkrauti, kad būtų išvengta visiško akumulatorių iškrovimo. Visiškas iškrovimas pažeidžia akumulatorių. Neleidžiama krauti pakartotinai neįkraunamų baterijų.

#### Įkrovimo lygio kontrolė visiems akumulatoriniams užspaudimo prietaisams su ličio jonų akumulatoriais

Nuo 2011-01-01 visiems REMS akumulatoriniams užspaudimo įtaisams įmontuota elektroninė įkrovimo lygio kontrolė su apsauga nuo per didelio iškrovimo ir įkrovimo lygio indikatoriumi su dvejų spalvų (žalios ir raudonos) šviesos diodu (23). Šviesos diodas šviečia žaliai, jei akumulatorius yra visiškai įkrautas arba dar pakankamai įkrautas. Šviesos diodas šviečia raudonai, jei akumulatorių reikia įkrauti. Pavara užbaigia pradėtą užspaudimo ciklą, ir ją galima vėl įjungti tik tuomet, kai įstatomas įkrautas akumulatorius. Jei pavara nenaudojama, šviesos diodas užgessta maždaug po 2 valandų, tačiau vėl pradeda šviesti, kai pavara vėl įjungžiama.

#### Ličio jonų / Ni-Cd akumulatorių spartusis įkroviklis (gam. Nr. 571560)

Jei tinklo kištukas įkištas, kontrolinė lemputė kairėje šviečia žalia pastovia šviesa. Jei akumulatorius yra įstatytas į spartųjį įkroviklį, mirksinti žalia kontrolinė lemputė rodo, kad akumulatorius kraunamas. Jei ši kontrolinė lemputė šviečia žalia pastovia šviesa, akumulatorius yra įkrautas. Jei kontrolinė lemputė mirksi raudonai, akumulatorius yra sugedęs. Jei kontrolinė lemputė šviečia raudona pastovia šviesa, sparčiojo įkroviklio ir/arba akumulatoriaus temperatūra yra mažesnė arba viršija leidžiamą darbinį intervalą nuo +5°C iki +40°C.

**PRANEŠIMAS**

Spartieji įkrovikliai nėra skirti naudoti lauke.

## 2.2. Radialinių presų (1, 16 ir 17 pav.) užspaudimo replių, užspaudimo replių Mini (1), užspaudimo žiedo (1) su tarpinėmis replėmis (18 pav.) montavimas (keitimas)

Ištraukite tinklo kištuką arba išimkite akumuliatorių. Užspaudimo replės, užspaudimo replės Mini arba užspaudimo žiedus su specialiais sistemos užspaudimo kontūrais naudokite tik pagal presuojamosios jungties sistemą. Užspaudimo replės, užspaudimo replės Mini arba užspaudimo žiedai ant užspaudimo plokštelių arba užspaudimo segmentų yra pažymėti raidėmis, žyminčiomis užspaudimo kontūrą, ir skaičiumi, žyminčiu dydį. Perskaitykite ir laikykitės sistemų gamintojų įmontavimo ir montavimo nurodymų. REMS tarpinės replės yra taip pat pažymėtos raide ir skaičiumi. Šis žymėjimas skirtas priskirti prie leistino REMS užspaudimo žiedo. Niekada neužspaudinėkite netinkamomis užspaudimo replėmis, užspaudimo replėmis Mini arba užspaudimo žiedu ir tarpinėmis replėmis (netinka užspaudimo kontūras, dydis). Presuojamasis sujungimas gali būti netinkamas ir įtaisas bei užspaudimo replės, užspaudimo replės Mini arba užspaudimo žiedas ir tarpinės replės gali būti pažeisti.

Jei yra galimybė, variklį padėkite ant stalo arba ant grindų. Užspaudimo replės, užspaudimo replės Mini arba tarpinės replės galite montuoti (keisti) tik tada, jei užspaudimo ritinėliai (5) yra visiškai atstumti atgal. Esant būtinybei, REMS Power-Press E sukimosi krypties svirtį (7) perjunkite į kairę ir paspauskite gaiduką (8). REMS Power-Press ir REMS Akku-Press gražinamąjį mygtuką spauskite tol, kol presavimo ritinėliai (5) grįš į pradinę padėtį.

Atidarykite replių fiksatorių (2). Tam paspauskite fiksavimo plokštelės kaištį (4), replių fiksatorius (2) iššoks veikiamas spyruoklės. Įstatykite pasirinktas užspaudimo replės, užspaudimo replės Mini (1) arba tarpinės replės (19). Replės laikinuosius varžtus (2) stumkite į priekį, kol užsifikuos fiksavimo kaištis (4). Tuo pačiu metu paspauskite žemyn prispaudimo juosteles (3) tiesiai virš replės laikinųjų varžtų. Radialinio preso nepaleiskite veikti be įstatytų užspaudimo replių, užspaudimo replių Mini arba užspaudimo žiedo su tarpinėmis replėmis. Užspaudimo procesas vykdomas tik presuojamam sujungimui padaryti. Be užspaudimo įvorės sukuriama užspaudimo priešingojo slėgio, variklis arba užspaudimo replės, užspaudimo replės Mini, užspaudimo žiedas ir tarpinės replės nereikalingai apkraunamos.

**⚠ DĖMESIO**

Jokiu būdu nepresuokite su neuždarytu replių fiksatoriumi (2). Sulūžimo pavojus!

## 2.3. Presavimo galvūčių (14) montavimas (keitimas) aksialiniuose presuose (6, 7, 10 pav.)

Išimkite akumuliatorių. Naudokite vien tik sistemai tinkančias presavimo galvutes. REMS presavimo galvutės pažymėtos raidėmis spaudžiamųjų įvorių sistemos nustatymui bei skaičiais – dydžio nustatymui. Perskaitykite sistemos gamintojo montavimo nurodymus ir jų laikykitės. Nepresuokite su netinkamomis presavimo galvutėmis (spaudžiamųjų įvorių sistema, dydis). Presuojama jungtis gali netikti naudojimui, taip pat gali būti pažeistos presavimo galvutės bei agregatas.

Pasirinktas presavimo galvutes (14) pilnai įstatykite, esant reikalui, jas pasukite, kad užsifikuotų (rutulinė fiksacija). Presavimo įrenginio presavimo galvutes ir angas laikykite švarias.

## 2.4. Plečiamosios galvutės (16) montavimas (keitimas) REMS Ax-Press 15 (6 pav.)

Išimkite akumuliatorių. Įmontuokite plečiamąjį įtaisą (15) (priedas). Išvalykite kontaktinius paviršius, uždėkite plečiamąjį įtaisą, tvirtai priveržkite cilindrinis varžtus. Išplėtimo strypelio kūgį (18) sutepti nedideliu tepalo kiekiu. Pasirinktą plečiamąją galvutę iki atramos įsukite į plečiamąjį įtaisą. Naudokite tik sistemai būdingas plečiamąsias galvutes. Plečiamosios galvutės pažymėtos raidėmis spaudžiamųjų įvorių sistemos nustatymui bei skaičiais – dydžio nustatymui. Perskaitykite sistemos gamintojo montavimo nurodymus ir jų laikykitės. Neplėskite su netinkamomis plečiamosiomis galvutėmis (spaudžiamųjų įvorių sistema, dydis). Sujungimas gali netikti naudojimui, taip pat gali būti pažeistos plečiamosios galvutės bei agregatas.

**PRANEŠIMAS**

Žiūrėkite, kad spaudžiamoji įvorė plėtimo proceso metu su plečiamąja galvute išlaikytų pakankamą atstumą, priešingu atveju gali sulinkti arba sulūžti plečiamosios žiaunos (17).

Presavimui ankštosiose vietose plečiamąjį įtaisą galima nuimti.

## 2.5. Plečiamosios galvutės (16) montavimas (keitimas) REMS Akku-Press Q&E ACC ir REMS Power-Ex-Press Q&E ACC (8 pav.)

Ištraukite tinklo kištuką arba išimkite akumuliatorių. Naudokite tik originalias Uponor Quick & Easy plečiamąsias galvutes. Perskaitykite sistemos gamintojo montavimo nurodymus ir jų laikykitės. Neplėskite su netinkamomis plečiamosiomis galvutėmis (sistema, dydis). Sujungimas gali netikti naudojimui, taip pat gali būti pažeistos plečiamosios galvutės bei agregatas. Išplėtimo strypelio kūgį (18) sutepti nedideliu tepalo kiekiu. Pasirinktą plečiamąją galvutę iki atramos įsukite į plečiamąjį įtaisą. Naudokite tik sistemai būdingas plečiamąsias galvutes. Perskaitykite ir laikykitės sistemų gamintojų įmontavimo ir montavimo nurodymų. REMS plėtimo galvutės P ir Cu neskirtos vamzdžių plėstuvams REMS Akku-Ex-Press Q&E ACC ir REMS Power-Ex-Press Q&E ACC, ir todėl neleidžiama jų naudoti.

## REMS Power-Ex-Press Q&E ACC plėtimo įtaiso keitimas

Ištraukite tinklo kištuką. Plėtimo įtaisą atsukite nuo REMS Power-Ex-Press Q&E ACC. Iki galo įsukite naują plėtimo įtaisą ir užveržkite ranka.

## 2.6. REMS Akku-Ex-Press Cu ACC (12 pav.) plėtimo galvutės (16) montavimas (keitimas)

Išimkite akumuliatorių. Nedideliu kiekiu tepalo sutepti išplėtimo strypelio kūgį. Parinktą išplėtimo galvutę užsukite iki galo ant plėtimo įtaiso. Plėtimo įtaisas privalo būti nustatytas taip, kad pavaros šlyties jėgą plėtimo pabaigoje perimtų pavara, o ne plėtimo galvutė. Tuo tikslu plėtimo įtaisą kartu su užsukta plėtimo galvute atsukite nuo pavaros. Pastūmos stūmokliui leiskite judėti kiek galima toliau į priekį, tačiau įrenginys neturi persijungti į atgalinę eigą. Šioje padėtyje plėtimo įtaisą kartu su užsukta plėtimo galvute reikia užsukti ant pavaros tiek, kad plėtimo galvutės segmentai būtų visiškai atviri. Šioje padėtyje plėtimo įtaisą reikia užfiksuoti su antveržle.

## 2.7. REMS Akku-Ex-Press P ACC (11 pav.) plėtimo galvutės (16) montavimas (keitimas)

Išimkite akumuliatorių. Nedideliu kiekiu tepalo sutepti išplėtimo strypelio (18) kūgį. Parinktą plėtimo galvutę užsukite iki galo ant plėtimo įtaiso. Naudokite tik sistemai būdingas plėtimo galvutes. Plėtimo galvutės yra pažymėtos raidėmis, kurios žymi apspaudimo movų sistemą, ir skaičiumi, kuris žymi dydį. Perskaitykite ir laikykitės sistemų gamintojų įmontavimo ir montavimo nurodymų. Niekada neplėskite su netinkamomis plėtimo galvutėmis (apspaudimo movų sistema, dydis). Sujungimas gali būti netinkamas ir įtaisas bei plėtimo galvutės gali būti pažeistos.

## 3. Eksploatacija

### 3.1. Radialiniai presai (nuo 1 iki 6 pav. ir nuo 16 iki 19 pav.)

Prieš kiekvieną naudojimą su varikliu ir įdėtomis užspaudimo replėmis, užspaudimo replėmis Mini arba užspaudimo žiedu su tarpinėmis replėmis reikia atlikti bandomąjį užspaudimą su įdėta užspaudimo įvore. Užspaudimo replės (1), užspaudimo žiedų (20) arba užspaudimo segmentų (21) privalo visiškai uždaryti. Po visiškai užbaigto užspaudimo reikia stebėti užspaudimo plokštelių (10), užspaudimo žiedų (20) arba užspaudimo segmentų (21) visišką suspaudimą tiek jų viršūnėje (1 pav. ir 16–19 pav., „A“), tiek priešais esančioje pusėje (1 pav. ir 16–19 pav., „B“). Reikia patikrinti sujungimo sandarumą (laikykitės šalyje galiojančių taisyklių, standartų, direktyvų ir t. t.).

Prieš kiekvieną naudojimą reikia patikrinti, ar nepažeistos ir nesudėjęsios užspaudimo replės, užspaudimo replės Mini arba užspaudimo žiedas su tarpinėmis replėmis, ypač abiejų užspaudimo plokštelių (10) užspaudimo kontūras (11 / 22) arba visi 3 užspaudimo segmentai. Nenaudokite pažeistų arba sudėjęsios užspaudimo replių, užspaudimo replių Mini arba užspaudimo žiedų su tarpinėmis replių. Priešingu atveju kyla pavojus netinkamai užspausti arba galimas nelaimingas atsitikimas.

Jei užsidarant užspaudimo replėms, užspaudimo replėms Mini ant užspaudimo įvorės susidaro akivaizdi šerpeta, presavimas gali būti brokuotas arba nesandarus (žr. 5 gedimai).

Siekdami išvengti, kad nesulūžtų presavimo prietaisas, stenkitės, kad esant darbinėms situacijoms, kaip pvz., parodyta nuo 13 iki 15 pav., tarp užspaudimo replių, užspaudimo replių Mini, užspaudimo žiedo, tarpinių replių, jungties ir variklio neatsirastų perspaudimo.

### 3.1.1. Darbo eiga

Užspaudimo replės, užspaudimo replės Mini (1) ranka suspauskite tiek, kad jos atsidurtų ant presuojamo jungiklio. Pavara su presavimo replėmis uždėkite ant presuojamos jungties stačiu kampu į vamzdžio ašį. Atleiskite presavimo replės taip, kad jos apimtų presavimo kaištį. Pavara laikykite už korpuso rankenos (6) ir už jungimo rankenos (9).

Užspaudimo žiedą (20) užmaukite ant užspaudimo įvorės. Tarpinės replės (19) įstatykite į presavimo prietaisą ir užfiksuokite replės laikinuosius varžtus. Tarpinės replės (19) sugniaužkite ranka tiek, kad tarpinės replės galėtų priglausti prie užspaudimo žiedo. Tarpinės replės atleiskite, kad tarpinės replės tvirtai priglustų prie užspaudimo žiedo, užspaudimo žiedas – prie užspaudimo jungties.

REMS Power-Press E sukimosi krypties svirtį (7) perjunkite į dešinę pusę (pastūma į priekį) ir paspauskite gaiduką (8). Jungiklį (8) laikykite nuspaudę tol, kol bus užbaigsite užspaudimą ir užspaudimo replės arba užspaudimo žiedas bus uždarytas. Sukimosi krypties svirtį (7) perjunkite į kairę pusę (atbulinė eiga) ir gaiduką (8) spauskite tol, kol presavimo ritinėliai grįš į pradinę padėtį bei suveiks apsauginė frikinė mova. Neapkraukite apsauginės frikinės movos be reikalo.

REMS Power-Press ir REMS Akku-Press jungiklį (8) laikykite nuspaudę tol, kol bus užbaigsite užspaudimą ir užspaudimo replės arba užspaudimo žiedas bus uždarytas. Apie tai informuos akustinis signalas (spragtelėjimas). Gražinamąjį mygtuką (13) spauskite tol, kol presavimo ritinėliai (5) pilnai sugrįš į pradinę padėtį.

REMS Mini-Press ACC, REMS Akku-Press ACC ir REMS Power-Press ACC jungiklį (8) laikykite nuspaudę tol, kol bus užbaigsite užspaudimą ir užspaudimo replės arba užspaudimo žiedas bus uždarytas. Baigus presavimo procesą pavara automatiškai persijungia į atbulinę eigą (priverstinė atbulinė eiga).

Užspaudimo replės suspauskite ranka, kad jas kartu su pavaromis galėtų nuimti nuo užspaudimo žiedo. Užspaudimo žiedą atidarykite ranka, kad jį galėtų nuimti nuo presuojamosios jungties.

### 3.1.2. Funkcionavimo patikimumas

REMS Power-Press E presavimo procesas užbaigiamas atleidus gaiduką (8). Pavaros mechaninio patikimumo užtikrinimui, abiejose presavimo ritinėlių galinėse padėtyse yra aktyvuota apsauginė frikcinė mova, priklausanti nuo sukimo momento.

REMS Power-Press ir REMS Akku-Press presavimo procesą užbaigia automatiškai, duodamas akustinį signalą (spragtelėjimas). REMS Mini-Press ACC, REMS Akku-Press ACC ir REMS Power-Press ACC presavimo procesą užbaigia automatiškai, duodamas akustinį signalą (spragtelėjimas) ir automatiškai grįžta atgal (priverstinė eiga).

#### PRANEŠIMAS

**Nepriekaištingai užspaudžiama tik visiškai uždarius užspaudimo reples, užspaudimo reples Mini, užspaudimo žiedą arba užspaudimo segmentą. Po visiškai užbaigto užspaudimo reikia stebėti užspaudimo plokštelių (10), užspaudimo žiedų (20) arba užspaudimo segmentų (21) visišką suspaudimą tiek jų viršūnėje (1 pav. ir 16–19 pav., „A“), tiek priešais esančioje pusėje (1 pav. ir 16–19 pav., „B“). Jei uždaranč užspaudimo reples, užspaudimo reples Mini, užspaudimo žiedą arba užspaudimo segmentą ant užspaudimo įvorės susidaro žymi užvarta, užspaudimas gali būti netinkamas arba nesandarus (žr. 5 gedimai).**

### 3.1.3. Darbo saugumas

Darbo saugumo užtikrinimui pavarose yra apsauginis gaidukas. Dėl jo kiekvienu metu, ypač iškilus pavojui, galima sustabdyti pavarą. Pavaras kiekvienoje padėtyje galima perjungti į atbulinę eigą.

### 3.2. Aksialiniai presai (6, 7, 10 pav.)

#### 3.2.1. Užspaudimas su REMS Ax-Press 15 ir REMS Ax-Press 40 (6, 7 pav.)

Įspauskite paruoštą spaudžiamos įvorės sujungimą į presavimo galvutes (14). Laikykite pavarą už korpuso rankenos (6) ir įjungimo rankenos (9), o gaiduką (8) laikykite nuspaudę tol, kol spaudžiamoji įvorė priglus prie spaudžiamos įvorės jungiklio briaunos. Apie tai informuos akustinis signalas (spragtelėjimas). Gražinamąjį mygtuką (13) spauskite tol, kol presavimo galvutės (14) pilnai sugrįš į pradinę padėtį.

Jei, užspaudus presavimo galvutes, tarp apspaudimo movos ir apspaudimo movų sujungimo elemento lieka matomas plyšys, užspaudimas gali būti netinkamas arba nesandarus (žr. 5 skyrių „Gedimai“). Perskaityti ir laikytis sistemų gamintojų įmontavimo ir montavimo nurodymų.

**Užspaudimas su REMS Ax-Press 25 ACC, REMS Ax-Press 25 L ACC (10 pav.)** Atkreipti dėmesį į skirtingus ašinių užspaudimo įtaisų darbinis diapazonus. Galioja aktualūs REMS pardavimo dokumentai. Reikia atkreipti dėmesį, kad užspaudimo galvutes reikia įstatyti į užspaudimo įrenginį taip, kad užspaudimo procesą būtų galima atlikti vienos eigos metu. Kai kuriais atvejais tai yra neįmanoma, todėl reikia atlikti pirminį ir galutinį užspaudimą. Prieš antrąjį užspaudimą vieną arba abi užspaudimo galvutes reikia įkišti apsukus jas 180°, kad tarp jų būtų kuo mažesnis atstumas. Dirbant su REMS Ax-Press 25 L ACC, reikalui esant, reikia nustatyti mažesnę atstumą, išorinę presavimo galvutę perstatant į vidurinę presavimo galvutės padėtį. Perskaityti ir laikytis sistemų gamintojų įmontavimo ir montavimo nurodymų.

Iš anksto sumontuotą apspaudimo movų jungtį įstatyti į presavimo galvutes (14). Pavarą laikykite viena ranka paėmę už rankenos su jungikliu (9) arba abejomis rankomis paėmę už korpuso rankenos (6) ir rankenos su jungikliu (9). Jungiklį (8) laikykite nuspaudę tol, kol apspaudimo mova priglus prie apspaudimo movų sujungimo elemento. Tada pavarą automatiškai persijungia į atgalinę eigą (priverstinis gražinimas).

Jei, užspaudus presavimo galvutes, tarp apspaudimo movos ir apspaudimo movų sujungimo elemento lieka matomas plyšys, užspaudimas gali būti netinkamas arba nesandarus (žr. 5 skyrių „Gedimai“). Perskaityti ir laikytis sistemų gamintojų įmontavimo ir montavimo nurodymų.

Spaudžiamųjų įvorių sistemoje IV, vienam vamzdžio dydžiui reikia skirtingų presavimo galvučių. Perskaitykite sistemos gamintojo montavimo nurodymus ir jų laikykitės.

#### ⚠ DĖMESIO

**Sugnybimo pavojus! Nesilieskite prie judančių presavimo galvučių (14)!**

### 3.2.2. Plėtimas su REMS Ax-Press 15 (6 pav.)

Spaudžiamąją įvorę užmaukite ant vamzdžio, plečiamąją galvutę iki atramos įveskite į vamzdį bei prispauskite plečiamąją galvutę/pavarą prie vamzdžio. Įjunkite pavarą (8). Žiūrėkite, kad spaudžiamoji įvorė plėtimo proceso metu būtų pakankamai nutolusi nuo plečiamosios galvutės, priešingu atveju plečiamosios žiaunos (17) gali sulinkti arba lūžti. Gaiduką (8) spauskite tol, kol vamzdis bus išplėstas. Apie tai informuos akustinis signalas (spragtelėjimas). Gražinamąjį mygtuką (14) spauskite tol, kol plečiamoji galvutė vėl užsidarys. Esant būtinybei, plėskite keletą kartų. Perskaitykite sistemos gamintojo montavimo nurodymus ir jų laikykitės.

### 3.3. REMS Akku-Ex-Press Q & E ACC, REMS Power-Ex-Press Q & E ACC (8 pav.)

Perskaitykite sistemos gamintojo montavimo nurodymus ir jų laikykitės. Ant vamzdžio užmaukite atitinkamo dydžio Q & E žiedą. Plečiamąją galvutę įveskite į vamzdį bei prispauskite plečiamąją galvutę/pavarą prie vamzdžio. Įjunkite pavarą (8). Atsidarius plečiamajai galvutei, pavarą automatiškai persijungia į atbulinę eigą, o plečiamoji galvutė ir vėl užsidaro. Dirbant su REMS Akku-Ex-Press Q & E ACC, gaiduką (8) laikykite ir toliau nuspausą, o plečiamąją galvutę/

pavarą įstumkite giliau į vamzdį. Tuo pačiu metu pamažu sukite vamzdį. Plėtimo procesą kartokite tol, kol plečiamosios žiaunos (17) iki atramos bus įstumtos į vamzdį. Dirbant su REMS Power-Ex-Press Q & E ACC, po kiekvieno plėtimo atleiskite jungiklį (8), palaukite, kol išplėtimo strypelis sugrįš atgal, vėl paspauskite jungiklį (8). Plėtimo procesą kartokite tol, kol plėtimo kumšteliai (17) bus įstumti į vamzdį iki galo.

### Plėtimas su REMS Akku-Ex-Press P ACC, REMS Akku-Ex-Press Cu ACC (11, 12 pav.)

Naudojant REMS Akku-Ex-Press P ACC, apspaudimo movą užmaukite ant vamzdžio, plėtimo galvutę įstumkite į vamzdį iki galo ir plėtimo galvutę / pavarą spauskite prie vamzdžio. Įjunkite pavarą (8). Stenkitės, kad plėtimo metu apspaudimo mova būtų pakankamai nutolusi nuo plėtimo galvutės, kadangi priešingu atveju plėtimo kumšteliai (17) gali sulinkti arba lūžti. Nuspaudę jungiklį (8) laikykite tol, kol išplėsite vamzdį. Apie tai praneša garsinis signalas (spragtelėjimas). Galima plėsti kelis kartus. Tuo pačiu metu pamažu sukite vamzdį. Perskaitykite ir laikykitės sistemų gamintojų įmontavimo ir montavimo nurodymų.

Naudojant REMS Akku-Ex-Press Cu ACC, plėtimo galvutę įkiškite į vamzdį iki galo ir plėtimo galvutę / pavarą spauskite prie vamzdžio. Įjunkite pavarą. Jei plėtimo galvutė yra atidaryta, pavarą automatiškai įjungia atgalinę eigą ir plėtimo galvutė vėl uždaro. Perskaitykite ir laikykitės sistemų gamintojų įmontavimo ir montavimo nurodymų.

### 3.4. Elektroninė įkrovimo lygio kontrolė su akumulatoriaus apsauga nuo per didelio iškrovimo

Nuo 2011-01-01 visiems REMS akumulatoriniams užspaudimo įtaisams bus įmontuota elektroninė įkrovimo lygio kontrolė su apsauga nuo per didelio iškrovimo ir įkrovimo lygio indikatoriumi su dviem spalvų (žalios ir raudonos) šviesos diodu (23). Šviesos diodas šviečia žaliai, jei akumulatorius yra visiškai įkrautas arba dar pakankamai įkrautas. Šviesos diodas šviečia raudonai, jei akumulatorių reikia įkrauti. Pavarą užbaigia pradėta užspaudimo ciklą, ir ją galima vėl įjungti tik tuomet, kai įstatomas įkrautas akumulatorius. Jei pavarą nenaudojama, šviesos diodas užgęsta maždaug po 2 valandų, tačiau vėl pradeda šviesti, kai vėl įjungiamas pavarą.

## 4. Priežiūra

### ⚠ ISPĖJIMAS

Nepriklausomai nuo anksčiau aprašytos techninės priežiūros, būtina REMS pavaras kartu su visais įrankiais (pvz., užspaudimo replėmis, užspaudimo replėmis Mini, presavimo žiedais su tarpinėmis replėmis, užspaudimo galvutėmis, plėtimo galvutėmis) ir priedais (pvz., akumulatorius, greitas akumulatoriaus įkroviklis) bent vieną kartą per metus pristatyti patikrinti ir pakartotinai išbandyti elektrinius prietaisus pagal EN 62638:2010-08 (VDE 0702) ir įgaliotąsias REMS klientų aptarnavimo tarnybos dirbtuves.

### 4.1. Techninis aptarnavimas

#### ⚠ ISPĖJIMAS

**Prieš techninio aptarnavimo darbus, išjunkite tinklo šakutę ir išimkite akumulatorių!**

Užspaudimo replės, užspaudimo replės Mini, užspaudimo žiedai, tarpinės replės, presavimo ir plečiamąsias galvutes, ypač jų angas, laikykite švarias. Labai nešvarias metalo dalis valykite, pavyzdžiui, terpentinu, o po to padenkite nuo rūdžių saugančia priemone.

Plastmasines dalis (pvz.: korpusą, akumulatorių) valykite muilu ir drėgnu skudurėliu. Nenaudokite buitinių valiklių. Juose yra daug chemikalų, galinčių pažeisti plastmasines dalis. Jokių būdu plastmasinių dalių ne valykite benzinu, terpentinu, skiedikliu ar panašiais produktais.

Žiūrėkite, kad į elektrinio prietaiso vidų nepatektų skysčių. Niekada elektrinio prietaiso nenardinkite į skystį.

#### 4.1.1. Užspaudimo replės, užspaudimo replės Mini, užspaudimo žiedai ir tarpinės replės

Reguliariai tikrinkite užspaudimo replių, užspaudimo replių Mini, užspaudimo žiedų ir tarpinių replių eigos lengvumą. Reikalui esant, išvalykite užspaudimo replės, užspaudimo žiedus arba tarpines reples ir mašininę alyva sutepkite užspaudimo plokštelių varžtus (12), užspaudimo segmentus arba tarpines plokšteles, tačiau neišmontuokite užspaudimo replių, užspaudimo replių Mini, užspaudimo žiedų arba tarpinių replių! Užspaudimo kontūre (11) pašalinkite susikaupusius sluoksnius. Visų užspaudimo replių, užspaudimo replių Mini, užspaudimo žiedų ir tarpinių replių eksploatavimui tinkamą būklę reguliariai tikrinkite atlikdami užspaudimo bandymą su įdėta užspaudimo įvore. Nepriekaištingai užspaudžiama tik visiškai uždarius užspaudimo reples, užspaudimo reples Mini, užspaudimo žiedą arba užspaudimo segmentą. Po visiškai užbaigto užspaudimo reikia stebėti užspaudimo plokštelių (10), užspaudimo žiedų (20) arba užspaudimo segmentų (21) visišką suspaudimą tiek jų viršūnėje (1 pav. ir 16–19 pav., „A“), tiek priešais esančioje pusėje (1 pav. ir 16–19 pav., „B“). Jei uždaranč užspaudimo reples, užspaudimo reples Mini, užspaudimo žiedą arba užspaudimo segmentą ant užspaudimo įvorės susidaro žymi užvarta, užspaudimas gali būti netinkamas arba nesandarus (žr. 5 gedimai).

Nenaudokite pažeistų arba susidėvėjusių užspaudimo replių, užspaudimo replių Mini, užspaudimo žiedų ir tarpinių replių. Jei kyla abejonių, variklį kartu su visomis užspaudimo replėmis, užspaudimo replėmis Mini, užspaudimo žiedais ir tarpinėmis replėmis duokite patikrinti įgaliotoms REMS klientų aptarnavimo pagal sutartis tarnybos dirbtuvėms.



#### 4.1.2. Radialiniai presai

Presavimo replių angą laikykite švaria, ypač reguliariai valykite presavimo ritinėlius (5) ir replių fiksatorius (2), o tada sutepkite mašininę alyvą. Reguliariai patikrinkite pavara, ar ji gerai veikia, atlikdami bandomąjį presavimą su dažniausiai naudojamu presuojamu jungikliu. Jei tokio presavimo metu užspaudimo replės, užspaudimo replės Mini, užspaudimo žiedai užsidaro visiškai (žr. viršuje), tokiu atveju pavara veikia gerai.

#### 4.1.3. Aksialiniai presai

Presavimo įrenginio presavimo galvutes (14) bei angas laikykite švarias. Plečiamąsias galvutes (16) bei plečiamąjį dyglį (18) laikykite švarius. Retkarčiais plečiamąjį dyglį (18) šiek tiek sutepkite.

#### 4.1.4. Vamzdžių plėstuvai

Naudodami REMS Akku-Ex-Press Q & E ACC, REMS Power-Ex-Press Q & E ACC, REMS Akku-Ex-Press P ACC, REMS Akku-Ex-Press Cu ACC, plėtimo įrenginį (15), plėtimo galvutes (16) ir išplėtimo strypelį (18) laikykite švarius. Išplėtimo strypelį (18) kartais sutepkite nedideliu kiekiu tepalo.

## 4.2. Apžiūra/priežiūra

### ⚠️ IŠPĖJIMAS

**Prieš atlikdami priežiūros ir remonto darbus iš tinklo išjunkite šakutę ir išimkite akumuliatorių!** Šiuos darbus leidžiama atlikti tik kvalifikuotiems specialistams.

Pavaros REMS Power-Press E reduktoriams techninės priežiūros nereikia. Jis nuolat veikia alyvoje, todėl jam nereikia papildomo sutepimo. REMS Power-Press E ir REMS Power-Press ACC: Variklyje yra anglies šepetėliai. Jie susidėvi, todėl retkarčiais juos reikia patikrinti ir atnaujinti. Naudokite tik originalius REMS Power-Press anglies šepetėlius. REMS pavaros (išskyrus REMS Power-Press E) yra elektrohidraulinės. Esant nepakankamai presavimo jėgai arba netenkant alyvos, pavara privalo apžiūrėti ar suremontuoti REMS arba įgaliotosios REMS klientų aptarnavimo dirbtuvės.

### PRANEŠIMAS

Pažeistos arba susidėvėjusios užspaudimo replės, užspaudimo replės Mini, užspaudimo žiedai, tarpinės replės, užspaudimo galvutės, plėtimo galvutės netaisomos.

## 5. Gedimai

Siekdami išvengti, kad nesulūžtų presavimo prietaisai, stenkitės, kad esant darbinėms situacijoms, kaip pvz., parodyta nuo 13 iki 15 pav., tarp užspaudimo replių, užspaudimo replių Mini, užspaudimo žiedo, tarpinių replių, jungties ir variklio neatsirastų perspaudimo.

#### 5.1. Gedimas: Pavara neveikia.

##### Priežastis:

- Susidėvėję anglies šepetėliai (REMS Power-Press E, REMS Power-Press ACC, REMS Power-Ex-Press Q & E ACC).
- Sugedusi jungiamoji linija (REMS Power-Press E, REMS Power-Press ACC, REMS Power-Ex-Press Q & E ACC).
- Išsikrovęs arba sugedęs akumuliatorius (REMS akumuliatorinės pavaros).
- Sugedusi pavara.

#### 5.2. Gedimas: Radialusis presas neužspaudžia iki galo, užspaudimo replės, užspaudimo replės Mini, tarpinės replės, užspaudimo žiedas užsidaro ne visiškai.

##### Priežastis:

- Perkaito pavara (REMS Power-Press E, REMS Power-Press ACC, REMS Power-Ex-Press Q & E ACC).
- Susidėvėję anglies šepetėliai (REMS Power-Press E, REMS Power-Press ACC, REMS Power-Ex-Press Q & E ACC).
- Sugedo apsauginė frikcinė mova (REMS Power-Press E).
- Išsikrovė arba sugedo akumuliatorius (REMS akumuliatorinės pavaros).
- Sugedo pavara.
- Naudojamos netinkamos užspaudimo replės, užspaudimo replės Mini, užspaudimo žiedas arba užspaudimo galvutės (užspaudimo kontūras, dydis).
- Užspaudimo replės, užspaudimo replės Mini, užspaudimo žiedas arba tarpinės replės standžios arba pažeistos.

#### 5.3. Gedimas: Uždarant užspaudimo replės, užspaudimo replės Mini, užspaudimo žiedą arba užspaudimo segmentą ant užspaudimo įvorės susidaro ryškūs užvartai.

##### Priežastis:

- Pažeistos arba susidėvėjusios užspaudimo replės, užspaudimo replės Mini, užspaudimo žiedas, užspaudimo segmentą arba užspaudimo kontūras.
- Naudojamos netinkamos užspaudimo replės, užspaudimo replės Mini, tarpinės replės arba užspaudimo žiedas (užspaudimo kontūras, dydis).
- Netinkamas presavimo įvorės, vamzdžio ir atraminės įvorės derinys.

#### 5.4. Gedimas: Esant neapkrautoms užspaudimo replėms, užspaudimo replės Mini presavimo žiaunos punktuose „A“ ir „B“ užsidaro ekscentriniai velenai.

##### Priežastis:

- Užspaudimo replės, užspaudimo replės Mini krito ant grindų, užlanko prispaudimo spyruoklė.

#### 5.5. Gedimas: Naudojant ašinius presus, vamzdis suspaustas tarp užspaudimo įvorės ir jungties.

##### Priežastis:

- Išplėtimas per ilgą.
- Vamzdis užmautas per toli ant apspaudimo movų jungties atraminės movos.
- Panaudota netinkama plėtimo galvutė (spaudžiamųjų įvorių sistema, dydis).
- Tarpusavyje nesuderinti užspaudimo įvorė, vamzdis ir atraminė įvorė.

#### 5.6. Gedimas: Dirbant su ašiniaus užspaudimo prietaisais, uždarius presavimo galvutes lieka matomas plyšys tarp apspaudimo movos ir jungiamojo elemento.

##### Priežastis:

- Vamzdis suspaustas tarp apspaudimo movos ir jungiamojo elemento, žr. 5.5.
- Naudojama netinkama presavimo galvutė (netinkamos apspaudimo movų sistemos, netinkamo dydžio).

#### 5.7. Gedimas: Plėstuvai neišplečia iki galo, plėtimo galvutė atsidaro ne visiškai.

##### Priežastis

- Perkaito pavara (REMS Power-Ex-Press Q & E ACC).
- Susidėvėję anglies šepetėliai (REMS Power-Ex-Press Q & E ACC).
- Akumuliatorius išsikrovęs arba pažeistas (REMS akumuliatorinės pavaros).
- Pavara sugedo.
- Panaudota netinkama plėtimo galvutė (spaudžiamųjų įvorių sistema, dydis).
- Plėtimo galvutė juda sunkiai arba pažeista.
- Netinkamai nustatytas plėtimo įtaisas (REMS Akku-Ex-Press Cu ACC).
- Nepakankamas atstumas tarp apspaudimo movos ir plėtimo galvutės.

## 6. Garantinės gamintojo sąlygos

Garantijos laikotarpis yra 12 mėnesių, skaičiuojant nuo naujo gaminio perdavimo galutiniam vartotojui. Perdavimo momentas įrodomas atsiunčiant originalius pirkimą patvirtinančius dokumentus, kuriuose privalo būti nurodyta pirkimo data ir gaminio pavadinimas. Visi dėl gamybos arba medžiagų defektų atsiradę gedimai garantiniu laikotarpiu šalinami nemokamai. Pašalinus gedimą, garantinis gaminio laikotarpis nėra pratęsiamas arba atnaujinamas (t. y. skaičiuojamas iš naujo). Defektams, kurie atsiranda dėl natūralaus nusidėvėjimo, netinkamo arba neleistino naudojimo, naudojimo instrukcijos nesilaikymo, netinkamų eksploatacinių medžiagų naudojimo, per didelių apkrovų, naudojimo ne pagal paskirtį, dėl vartotojo arba kitų asmenų atliktų pakeitimų arba kitų priežasčių, garantija netaikoma.

Garantines paslaugas gali suteikti tik įgaliotosios REMS klientų aptarnavimo tarnybos dirbtuvės. Reklamacija pripažįstama tik tuo atveju, jei gaminys į įgaliotąsias REMS klientų aptarnavimo tarnybos dirbtuves pristatomas neišardytas ir nepažeistas. Pakeisti gaminiai ir dalys tampa REMS nuosavybe.

Pristatymo ir grąžinimo išlaidas apmoka vartotojas.

Vartotojo įstatyminės teisės, ypač pretenzijos dėl kokybės pardavėjo atžvilgiu, šia garantija neribojamos. Ši gamintojo garantija galioja tik naujiems gaminiams, kurie perkami ir naudojami Europos Sąjungoje, Norvegijoje ir Šveicarijoje.

Šiai garantijai galioja Vokietijos įstatymai, išskyrus tas nuostatas, kurioms galioja Jungtinių Tautų Konvencija dėl tarptautinių pirkimo-pardavimo sutarčių (CISG).

## 7. Gamintojo garantijos pratęsimas iki 36 mėnesių

Šioje naudojimo instrukcijoje pateiktoms pavarams, kurios bus perduotos galutiniam vartotojui nuo 2011-01-01, yra galimybė gamintojo suteikiamos garantijos trukmę pratęsti iki 36 mėnesių. Tam yra keliama sąlyga, kad pavaros ne rečiau kaip kas 12 mėnesių po perdavimo galutiniam vartotojui būtų siunčiamos į įgaliotąsias REMS klientų aptarnavimo tarnybos dirbtuves mokamam patikrinimui, ir kad būtų įskaitomi duomenys ant gaminio parametrų lentelės. Kasmetinio patikrinimo metu pavaros išardomos, patikrinamos ir paprastai pakeičiamos greitai susidėvinčios dalys. Be to, tuo pačiu metu taip pat atliekamas EN 62638:2010-08 (VDE 0702) standarto elektriniams įrankiams nustatytas kasmetinis pakartotinis elektrinių prietaisų bandymas. Po atlikto patikrinimo įgaliotosios REMS klientų aptarnavimo tarnybos dirbtuvės išduoda detalų pavaros patikrinimo sertifikatą su nurodytu mašinos numeriu. Pavara išduodama techninės apžiūros talonas. Perdavimo momentas įrodomas atsiuntus originalinę pirkimą patvirtinančius dokumentus, techninės apžiūros intervalų laikymąsi patvirtina atitinkamų originalių patikrinimo sertifikatų atsiuntimas. Prieš atliekant reikalingą remontą, paruošiama išlaidų sąmata.

## 8. Dalių sąrašas

Dalių sąrašą žr. [www.rems.de](http://www.rems.de) → Downloads → Parts lists.

## Originālās lietošanas instrukcijas tulkojums

REMS presēšanas knaibju, REMS presēšanas knaibju Mini, REMS presēšanas gredzenu, REMS starpknaibles, REMS presēšanas galviņu un REMS paplašināšanas galviņu lietošanai dažādās cauruļu savienošanas sistēmās ir spēkā REMS tirdzniecības dokumentācija tās aktuālajā redakcijā. Ja cauruļu sistēmu ražotājs ir mainījis vai ieviesis jaunus cauruļu sistēmas komponentus, aktuālo stāvokli var uzminēt no REMS (Fax +49 7151 17 07 - 110) Netiek izslēgtas izmaiņas vai kļūdas.

1–19 attēls	12 Tapa
1 Presēšanas knaibles	13 Atregulēšanas taustiņš
2 Knaibļu stiprinājuma tapa	14 Presēšanas galvas
3 Piespiedējliete	15 Izplešanas ierīce
4 Bloķēšanas tapa	16 Izplešanas galva
5 Presēšanas rullīši	17 Izplešanas vaigi
6 Korpusa rokturis	18 Izplešanas konuss
7 Rotācijas virziena pārslēgšanas svira	19 Starpknaibles
8 Slēdzis	20 Presēšanas gredzens
9 Slēdža svira	21 Presēšanas segments
10 Presēšanas vaigs	22 Presēšanas kontūra (presēšanas gredzens vai presēšanas segmenti)
11 Presēšanas kontūra	23 Uzlādēšanas stāvokļa norāde

## Vispārīgie drošības norādījumi

### ▲ BRĪDINĀJUMS

Izlasiet drošības norādījumus un instrukcijas. Ja drošības norādījumi un instrukcijas netiek ievērotas, pastāv elektriskā trieciena, uzliesmošanās un/vai smagu savainojumu gūšanas risks.

Uzglabājiet visus drošības norādījumus un instrukcijas turpmākai lietošanai.

Drošības norādījumus izmantotais jēdziens „elektroinstrumenti” attiecas uz elektroinstrumentiem, kas tiek pieslēgti tīklam (ar tīkla kabeli), un elektroinstrumentiem, kas darbojas no akumulatora (bez tīkla kabeļa).

### 1) Drošība darba vietā

- Darba videi jābūt tīrai un labi apgaismotai.** Nekārtība un slikts apgaismojums var novest pie negadījumiem.
- Nestrādājiet ar elektroinstrumentiem eksplozīvā vidē, kurā atrodas dedzināmi šķidrums, gāzes vai putekļi.** Elektroinstrumenti veido dzirksteles, kas var aizdedzināt putekļus vai dūmus.
- Elektroinstrumentu lietošanas laikā nepieļaujiet klāt bērņus un citas personas.** Ja Jūsu uzmanība tiek novērsta, Jūs varēsiet zaudēt kontroli pār instrumentu.

### 2) Elektriskā drošība

- Elektroinstrumenta kontaktdakšai jāder rozetē. Kontaktdakšu nedrīkst izmainīt nekādā veidā.** Nelietojiet adapterus kopā ar iezemētiem elektroinstrumentiem. Neizmainītas kontaktdakšas un piemērotas rozetes mazina elektriskā trieciena risku.
- Izvaieties no kontakta ar iezemētām cauruļu, apkures, krāšņu un leduskapju virsmām.** Ja Jūsu ķermenis nonāk kontaktā ar iezemējumu, pastāv paaugstināts elektriskā trieciena risks.
- Pasargājiet elektroinstrumentus un letus un mitruma.** Ūdens nokļūšana elektroinstrumentā paaugstinā elektriskā trieciena risku.
- Nelietojiet kabeli elektroinstrumenta pārvietošanai, piekāršanai vai kontaktdakšas izvilkšanai no rozetes. Pasargājiet kabeli no karstuma, eļļas, asām malām vai kustīgām ierīces daļām.** Bojāts vai sapinies kabelis paaugstinā elektriskā trieciena risku.
- Strādājot ar elektroinstrumentu ārā, izmantojiet pagarināšanas kabelus, kas piemēroti darbiem ārā.** Ja tiek izmantots kabelis, kas piemērots darbam ārā, samazinās elektriskā trieciena risks.
- Ja nevar novērst elektroinstrumenta lietošanu mitrā vidē, izmantojiet noplūdes strāvas drošības slēdzi.** Noplūdes strāvas drošības slēdža izmantošana mazina elektriskā trieciena risku.

### 3) Personu drošība

- Esiet uzmanīgi un piesardzīgi, rūpīgi un saprātīgi rīkojieties ar elektroinstrumentu.** Nelietojiet elektroinstrumentu, ja esat noguruši vai narkotisko vielu, alkohola vai medikamentu ietekmē. Neievēribas dēļ elektroinstrumenta lietošanas gaitā iespējami nopietni savainojumi.
- Izmantojiet personīgus aizsardzības līdzekļus un vienmēr aizsargbrilles.** Lietojot personīgus aizsardzības līdzekļus, piemēram, putekļu masku, neslīdošus aizsargapavus, ķiveri vai dzirdes aizsardzības līdzekļus atkarībā no elektroinstrumenta lietošanas veida, samazinās savainojumu gūšanas risks.
- Nepieļaujiet pieņemšanu ekspluatācijā bez uzraudzības. Pārliecinieties, ka elektroinstrumenti ir izslēgti, pirms pieslēgt to strāvas avotam un/vai akumulatoram, vai to pārvietot.** Ja elektriskās ierīces pārvietošanas laikā Jūsu pirksts atrodas uz slēdža vai ieslēgta ierīce tiek pieslēgta strāvas avotam, iespējami negadījumi.
- Pirms elektroinstrumenta ieslēgšanas noņemiet visus iestatīšanas instrumentus un uzgriežņu atslēgas.** Instruments vai atslēga, kas atrodas rotējošā ierīces daļā, var izraisīt savainojumus.
- Izvaieties no nenormālām ķermeņa stāvokļiem. Nodrošiniet vienmēr stabilu stāvokli un ķermeņa līdzsvaru.** Tādā veidā var nodrošināt labāku kontroli pār elektroinstrumentu negaidītās situācijās.
- Izmantojiet piemērotus apģērbus. Nevalkājiet platus apģērbus vai rotaslietas. Turiet matus, apģērbus un cimdus attālumā no kustīgām daļām.** Platus apģērbus, rotaslietas vai garus matus var ievilkst kustīgas detaļas.

- Ja ir iespējams montēt putekļu iesūkšanas un uzņemšanas iekārtas, pārliecinieties, ka tās ir pareizi pieslēgtas un tiek pareizi lietotas.** Putekļu iesūkšanas iekārtas lietošana var samazināt riskus, ko izraisa putekļi.

### 4) Elektroinstrumentu lietošana un apkalpošana

- Nepārslodziet ierīci. Izmantojiet darbam tikai tam speciāli paredzētu elektroinstrumentu.** Ar piemērotu elektroinstrumentu darbs ir labāks un drošāks norādītajā jaudas diapazonā.
- Neizmantojiet elektroinstrumentu, kura kontaktdakša ir bojāta.** Elektroinstrumentu, kuru nevar ieslēgt vai izslēgt, ir bīstams un tas ir jāremontē.
- Izvelciet kontaktdakšu no rozetes un/vai izņemiet akumulatoru, pirms veikt ierīces iestatīšanu, nomainīt piederumus vai pārvietot ierīci.** Šis drošības pasākums novērš nekontrolētu elektroinstrumenta startu.
- Elektroinstrumentus, kas netiek lietoti, uzglabājiet bērņiem nepieejamās vietās. Neļaujiet strādāt ar ierīci personām, kuras to nepazīst un nav izlasījušas instrukcijas.** Elektroinstrumenti ir bīstami, ja tos lieto nepieredzējušas personas.
- Rūpīgi kopjiet elektroinstrumentu. Pārbaudiet, vai kustīgas daļas darbojas nevainojami, daļas nav lūztas vai bojātas tā, lai tas varētu nelabvēlīgi ietekmēt elektroinstrumentu. Pirms ierīces lietošanas nododiet bojātas detaļas kvalificētam personālam vai REMS autorizētā partnera darbnīcā.** Daudzu negadījumu cēlonis ir nepienācīgi kopti elektroinstrumenti.
- Griešanas instrumentiem jābūt asiem un tīriem.** Rūpīgi kopti griešanas instrumenti ar asām griešanas malām mazāk iekļējas un ir vieglāk vadāmi.
- Lietojiet elektroinstrumentus, piederumus, rezerves instrumentus utt. atbilstoši dotajām instrukcijām. BRĪDINĀJUMS: NEMĒT VĒRĀ DARBA APSTĀKĻUS UN IZPILDĀMAS DARBĪBAS.** Ja elektroinstrumenti tiek lietoti neatbilstoši noteiktajam mērķim, tas var izraisīt bīstamas situācijas. Jebkuras patvaļīgas izmaiņas uz elektriskās ierīces ir aizliegtas drošības apsvērumu dēļ.
- Akumulatora instrumentu lietošana un apkalpošana**
  - Uzlādējiet akumulatorus tikai lādēšanas ierīcēs, ko iesaka ražotājs.** Lādēšanas ierīcei, kas piemērota noteiktam akumulatoru veidam, pastāv uzliesmošanās risks, ja tā tiek lietota ar citu akumulatoru.
  - Izmantojiet elektroinstrumentos tikai tiem speciāli paredzētus akumulatorus.** Citu akumulatoru lietošana var izraisīt savainojumus un uzliesmošanās risku.
  - Akumulatorus, kas netiek lietoti, turiet attālumā no saspaudzēm, monētām, atslēgām, nagiem, skrūvēm vai maziem metāla priekšmetiem, kas var izraisīt kontaktu pārvienošānu.** Issavienojums starp akumulatoru kontaktiem var izraisīt apdegumus vai uzliesmošanos.
  - Ja akumulators tiek lietots nepareizi, no tā var izplūst šķidrums. Izvaieties no kontakta ar to. Nejausa kontakta gadījumā noskalojiet ar ūdeni. Ja šķidrums nonāk acīs, sazinieties ar ārstu.** Izplūdošs akumulatora šķidrums var izraisīt ādas iekaisumus vai apdegumus.
- Serviss**
  - Elektroinstrumenti nododami remontam tikai kvalificētam personālam un tikai ar oriģinālām rezervēm daļām.** Šādā veidā tiek nodrošināta ierīces drošība.

## Speciālie drošības norādījumi

### ▲ BRĪDINĀJUMS

- Jālieto individuālais aizsardzības aprīkojums (piemēram, aizsargbrilles, austiņas/ ausu aizbāžņi).
- Jāizvairās no neērtām pozām, nedrīkst pārāk saliekties uz priekšu.
- Pirms presēšanas un izplešanas instrumentu nomaigās iekārta jāatvieno no elektriskā tīkla.
- Piedziņas iekārta attīsta ļoti lielu presēšanas spēku. Tādēļ jāievēro īpaša piesardzība. Jānodrošina, lai iekārtas tuvumā neatrastos nepiederošas personas.
- Piedziņas iekārta darba laikā jāsatver tikai aiz korpusa roktura (6) un slēdža sviras (9). Nedrīkst aizskart kustīgās daļas (presēšanas zonu)!
- Radiālo presi nekādā gadījumā nedrīkst darbināt ar nobloķētu knaibju stiprinājuma tapu (2), jo tā var salūzt.
- Radiālās preses ar presēšanas knaiblēm, presēšanas knaiblēm Mini vai presēšanas gredzenu vienmēr jāuzliek uz preses savienotāja tā, lai tās būtu zem taisnā leņķa pret caurules asi. Nekādā gadījumā neuzlikt slīpi.
- Nestartēt radiālās preses bez ielikām presēšanas knaiblēm, presēšanas knaiblēm Mini vai presēšanas gredzena. Presēšanas process jāturpina tikai līdz presētā savienojuma izveidei. Ja netiek nodrošināts pretpiediens, piedziņas iekārta vai presēšanas knaibles tiek nevajadzīgi noslogotas.
- Pirms citu izgatavotāju presēšanas knaibļu, presēšanas knaibļu Mini vai presēšanas gredzenu lietošanas pārbaudiet, vai tie ir piemēroti piedziņas mašīnai. Izlasiet uz ievērojiet presēšanas knaibļu vai presēšanas gredzena izgatavotāja instrukciju.
- Aksiālās prese jālieto tikai ar pilnībā iespraustu presēšanas elementu. Salūšanas risks!
- Aksiālā prese ar presēšanas galvu vienmēr jānovieto taisnā leņķī attiecībā pret caurules asi uz čaulas savienotāja. Novietojums nekādā gadījumā nedrīkst būt ieslīps.
- Izpletēju galvas līdz galam jāuzskrūvē uz izplešanas ierīces.
- Neremontējiet bojātas presēšanas knaibles, presēšanas knaibles Mini, presēšanas gredzenus, starpknaibles, presēšanas un paplašināšanas galviņas. Salaušanās risks!
- Jāizlasa un jāievēro sistēmas ražotāju iebūvēšanas un montāžas instrukcijas.
- Šīs ierīces nav paredzētas, lai tās lietu personas ar ierobežotām fiziskajām, sensoriskajām vai psihiskajām spējām (tai skaitā bērņi) vai personas, kurām nav pietiekošu zināšanu un pieredzes, izņemot gadījumus, kad šīs personas izejušas attiecīgu instrukciju pie personas, kas ir atbildīga par drošību, vai strādā šādās

- personas uzraudzībā. Bērnī jāuzrauga, lai nepieļautu, ka viņi spēlējas ar ierīci.
- Iekārtu drīkst uzticēt tikai attiecīgi apmācītām personām. Jaunieši drīkst darboties ar elektroiekārtu tikai tad, ja viņi ir vecāki par 16 gadiem, tas ir nepieciešams viņu apmācībai un darbu uzrauga kvalificēts speciālists.
- Pirms akumulatora ielikšanas jāpārbauda, vai elektroiekārta ir izslēgta. Ja akumulatoru mēģina ielikt ieslēgtā iekārtā, iespējami nelaimes gadījumi.
- Ja akumulatoru / lādētāja vai apkārtnes temperatūra ir  $\leq 5^{\circ}\text{C}/40^{\circ}\text{F}$  vai  $\geq 40^{\circ}\text{C}/105^{\circ}\text{F}$ , akumulatoru / lādētāju izmantot nedrīkst.
- Bojātos akumulatorus nedrīkst izmest sadzīves atkritumos, bet tie jānodod autorizētai REMS klientu apkalpošanas darbnīcai vai specializētam utilitācijai uzņēmumam.
- Ievērojiet apkopes noteikumus un norādījumus par instrumentu nomaīņu.
- Regulāri jāpārbauda iekārtas barošanas kabelis un bojājumu gadījumā jānodod kvalificētam speciālistam vai autorizētai REMS klientu apkalpošanas darbnīcai veikt kabeļa nomaīņu. Regulāri jāpārbauda arī kabeļa pagarinātājs un bojājumu gadījumā - jānomaina.

## Lietošana atbilstoši noteiktajam mērķim

### BRĪDINĀJUMS

REMS radiālās preses izmantojiet tikai atbilstoši noteiktajam mērķim presēto savienojumu izgatavošanai visām izplatītākajām presētiņu sistēmām.

REMS atdalīšanas knaibles izmantojiet tikai atbilstoši noteiktajam mērķim vītņsiju atdalīšanai izturības klasei līdz 4.8 (400 N/mm<sup>2</sup>).

REMS kabeļa šķēres izmantojiet tikai atbilstoši noteiktajam mērķim elektrisko kabeļu  $\leq 300\text{ mm}^2$  ( $\varnothing 30\text{ mm}$ ) atdalīšanai.

REMS aksiālās preses izmantojiet tikai atbilstoši noteiktajam mērķim spiediemavu izgatavošanai un visu izplatīto spiediemavu sistēmu cauruļu paplašināšanai.

REMS cauruļu paplašinātāju izmantojiet tikai atbilstoši noteiktajam mērķim cauruļu kalibrēšanai un paplašināšanai.

Jebkuri citi lietošanas veidi uzskatāmi par neatbilstošiem noteiktajam mērķim un tāpēc ir nepieļaujami.

### Simbolu paskaidrojumi



Pirms pieņemšanas ekspluatācijā izlasīt lietošanas instrukciju



Elektroinstrumenti atbilst aizsardzības klasei I



Elektroinstrumenti atbilst aizsardzības klasei II



Ierīce nav paredzēta lietošanai ārā



Utilitācija atbilstoši vides aizsardzības noteikumiem

## 1. Tehniskie parametri

### 1.1. Artikula Nr.

REMS Power-Press E piedziņas iekārta	572100
REMS Power-Press piedziņas iekārta	577001
REMS Power-Press ACC piedziņas iekārta	577000
REMS Mini-Press ACC piedziņas iekārta Li-Ion	578001
REMS Akku-Press piedziņas iekārta Li-Ion	571003
REMS Akku-Press ACC piedziņas iekārta Li-Ion	571004
REMS Ax-Press 15 piedziņas iekārta Li-Ion	573002
REMS Ax-Press 25 ACC piedziņas iekārta Li-Ion	573003
REMS Ax-Press 25 L ACC piedziņas iekārta Li-Ion	573004
REMS Ax-Press 40 piedziņas iekārta Li-Ion	573006
REMS Akku-Ex-Press Cu ACC piedziņas iekārta Li-Ion	575006
REMS Akku-Ex-Press P ACC piedziņas iekārta Li-Ion	575008
REMS Akku-Ex-Press Q & E ACC piedziņas iekārta Li-Ion	575005
REMS Power-Ex-Press Q & E ACC piedziņas iekārta	575007
Paplašināšanas iekārta 6–40 mm, 1/2–1 1/2"	575100
Paplašināšanas iekārta 54–63 mm, 2"	575101
REMS akumulators Li-Ion 14,4 V, 1,3 Ah	571540
REMS akumulators Li-Ion 14,4 V 2,2 Ah	571550
REMS tīkla barošanas bloks Li-Ion	571565
Ātrdarbības lādētājs Li-Ion/Ni-Cd 230 V, 50–60 Hz, 65 W	571560
Lokšņu tērauda kārba REMS Power-Press E	570280
Lokšņu tērauda kārba REMS Power-Press	570280
Lokšņu tērauda kārba REMS Power-Press ACC	570280
Lokšņu tērauda kārba REMS Mini-Press ACC	578290
Lokšņu tērauda kārba REMS Akku-Press / Akku-Press ACC	571290
Lokšņu tērauda kārba REMS Ax-Press 15/40	573282
Lokšņu tērauda kārba REMS Akku-Ex-Press Q & E ACC	578290
Lokšņu tērauda kārba REMS Ax-Press 25 ACC / Ax-Press 25 L ACC	573284
Lokšņu tērauda kārba REMS Akku-Ex-Press Cu ACC	573284
Lokšņu tērauda kārba REMS Akku-Ex-Press P ACC	573284
Lokšņu tērauda kārba Combi Set REMS Ax-Press 25 ACC un Akku-Ex-Press P ACC	573284

### 1.2. Darbības diapazons

REMS Mini-Press ACC radiālā prese presētu savienojumu izgatavošanai visām izplatītākajām tērauda, nerūsošā tērauda, vara, plastmasas, kombinēto cauruļu fitinga sistēmām  $\varnothing 10\text{--}40\text{ mm}$

REMS Power-Press un REMS Akku-Press radiālās prese presētu savienojumu izgatavošanai visām izplatītākajām tērauda, nerūsošā tērauda, vara, plastmasas, kombinēto cauruļu fitinga sistēmām  $\varnothing 10\text{--}108\text{ mm}$

Aksiālās preses nerūsošā tērauda, vara, plastmasas, kombinēto cauruļu saspiesto čaulas savienojumu izgatavošanai un plastmasas un kombinēto cauruļu izplešanai  $\varnothing 12\text{--}40\text{ mm}$

REMS Akku-Ex-Press Q & E ACC cauruļu un gredzenu izplešanai, sistēmai Uponor Quick & Easy  $\varnothing 16\text{--}40\text{ mm}$   
 $\varnothing 3/8\text{--}1 1/2\text{''}$

REMS Power-Ex-Press Q & E ACC cauruļu un gredzenu izplešanai, sistēmai Uponor Quick & Easy  $\varnothing 16\text{--}63\text{ mm}$   
 $\varnothing 1/2\text{--}2\text{''}$

REMS Akku-Ex-Press Cu ACC cauruļu paplašināšanai un kalibrēšanai  $\varnothing 8\text{--}42\text{ mm}$   
 $\varnothing 3/8\text{--}1 1/4\text{''}$

REMS Akku-Ex-Press P ACC cauruļu paplašināšanai  $\varnothing 12\text{--}40\text{ mm}$

### Darba temperatūru diapazons

REMS akumulatora ierīces  $0^{\circ}\text{C}\text{--}+60^{\circ}\text{C}$   
Preses ar tīkla piedziņu  $-8^{\circ}\text{C}\text{--}+60^{\circ}\text{C}$

### 1.3. Bīdes spēks / presēšanas spēks

Radiālās preses bīdes spēks	32 kN
Radiālās prese presēšanas spēks	100 kN
Radiālā prese Mini bīdes spēks	22 kN
Radiālā prese Mini presēšanas spēks	70 kN
REMS Ax-Press 15 presēšanas spēks	17 kN
REMS Ax-Press 40 presēšanas spēks	30 kN
REMS Ax-Press 25 ACC presēšanas spēks	20 kN
REMS Ax-Press 25 L ACC presēšanas spēks	13 kN
REMS Akku-Ex-Press Cu ACC presēšanas spēks	20 kN
Presskraft REMS Akku-Ex-Press P ACC presēšanas spēks	20 kN
REMS Akku-Ex-Press Q & E ACC	20 kN
REMS Power-Ex-Press Q & E ACC	34 kN

### 1.4. Elektriskie parametri

REMS Power-Press E, 230 V 1~; 50–60 Hz; 450 W; 1,8 A  
REMS Power-Press, S3 15% (AB 2/10 min)  
REMS Power-Press ACC Aizsardzības izolācija (73/23/EEK)  
REMS Power-Ex-Press Q & E ACC Nerada elektromagnētiskos traucējumus (89/336/EEK)

REMS Akku-Press, Akku-Press ACC  
Ax-Press 15/40 14,4 V =; 2,2 Ah; 20 A

REMS Akku-Ex-Press Q & E ACC,  
REMS Mini-Press ACC,  
REMS Ax-Press 25 ACC / 25 L ACC,  
REMS Akku-Ex-Press Cu ACC,  
REMS Akku-Ex-Press P ACC 14,4 V =; 1,3 Ah; 18 A  
14,4 V =; 2,2 Ah; 20 A

Ātrdarbības lādētājs  
Li-Ion/Ni-Cd (1h) Input 230 V~; 50–60 Hz; 65 W  
Output 10,8–18 V =

Barošanas spriegums Input 230 V~; 50–60 Hz  
Output 14,4 V =; 6 A–33 A

### 1.5. Izmēri

REMS Power-Press E	430×110×85 mm (16,9"×4,3"×3,3")
REMS Power-Press,	
REMS Power-Press ACC	365×235×85 mm (14,4"×9,2"×3,3")
REMS Mini-Press ACC	288×260×80 mm (11,3"×10,2"×3,1")
REMS Akku-Press, Akku-Press ACC	338×290×85 mm (13,3"×11,4"×3,3")
REMS Ax-Press 15/40	330×320×85 mm (13"×12,6"×3,3")
REMS Akku-Ex-Press Q & E ACC	290×260×80 mm (11,4"×10,2"×3,1")
REMS Power-Ex-Press Q & E ACC	420×245×81 mm (16,5"×9,6"×3,2")
REMS Ax-Press 25 ACC	295×260×80 mm (11,6"×10,2"×3,3")
REMS Ax-Press 25 L ACC	325×260×80 mm (12,8"×10,2"×3,1")
REMS Akku-Ex-Press Cu ACC	265×260×80 mm (10,4"×10,2"×3,1")
REMS Akku-Ex-Press P ACC	275×260×80 mm (10,8"×10,2"×3,1")

### 1.6. Svars

REMS Power-Press E piedziņas iekārta	4,4 kg (9,6 lb)
REMS Power-Press piedziņas iekārta	4,6 kg (10,0 lb)
REMS Power-Press ACC piedziņas iekārta	4,6 kg (10,0 lb)
REMS Mini-Press ACC piedziņas iekārta ar akumulatoru	2,1 kg (4,5 lb)
REMS Akku-Press / Akku-Press ACC piedziņas iekārta ar akumulatoru	3,8 kg (8,3 lb)
REMS Ax-Press 15 piedziņas iekārta ar akumulatoru	4,6 kg (10,0 lb)
REMS Ax-Press 40 piedziņas iekārta ar akumulatoru	5,4 kg (11,8 lb)
REMS Akku-Ex-Press Q & E ACC piedziņas iekārta ar aku.	2,0 kg (4,4 lb)
REMS Power-Ex-Press Q & E ACC piedziņas iekārta	5,6 kg (12,2 lb)
REMS Ax-Press 25 ACC piedziņas iekārta ar akumulatoru	2,6 kg (5,6 lb)
REMS Ax-Press 25 L ACC piedziņas iekārta ar akumul.	2,8 kg (6,1 lb)
REMS Akku-Ex-Press Cu ACC piedziņas iekārta ar aku.	2,3 kg (5,0 lb)
REMS Akku-Ex-Press P ACC piedziņas iekārta ar aku.	2,0 kg (4,3 lb)
REMS akumulators Li-Ion 14,4 V, 1,3 Ah	0,3 kg (0,6 lb)

REMS akumulators Li-Ion 14,4 V, 2,2 Ah	0,5 kg	(1,1 lb)
Presēšanas knaibles (vidējais svars)	1,8 kg	(3,9 lb)
Presēšanas knaibles Mini (vidējais svars)	1,2 kg	(2,6 lb)
Presēšanas galvas (pāris, vidējais svars)	0,3 kg	(0,6 lb)
Izpletēja galva (vidējais svars)	0,2 kg	(0,4 lb)
Starpknaibles Z2	2,0 kg	(4,8 lb)
Starpknaibles Z4	3,6 kg	(7,8 lb)
Starpknaibles Z5	3,8 kg	(8,2 lb)
Presēšanas gredzens M54 (PR-3S)	3,1 kg	(6,7 lb)
Presēšanas gredzens U75 (PR-3B)	2,7 kg	(5,9 lb)

### 1.7. Informācija par troksni

Emisijas vērtība darba vietā

REMS Power-Press E	$L_{pA} = 76$ dB	$L_{WA} = 87$ dB	$K = 3$ dB
REMS Power-Press/ Power-Press ACC	$L_{pA} = 81$ dB	$L_{WA} = 92$ dB	$K = 3$ dB
REMS Mini-Press ACC	$L_{pA} = 73$ dB	$L_{WA} = 84$ dB	$K = 3$ dB
REMS Akku-Press/Akku-Press ACC	$L_{pA} = 74$ dB	$L_{WA} = 85$ dB	$K = 3$ dB
REMS Ax-Press 15/40	$L_{pA} = 74$ dB	$L_{WA} = 85$ dB	$K = 3$ dB
REMS Ax-Press 25 ACC / 25 L ACC	$L_{pA} = 73$ dB	$L_{WA} = 84$ dB	$K = 3$ dB
REMS Akku-Ex-Press Q & E ACC	$L_{pA} = 73$ dB	$L_{WA} = 84$ dB	$K = 3$ dB
REMS Power-Ex-Press Q & E ACC	$L_{pA} = 81$ dB	$L_{WA} = 92$ dB	$K = 3$ dB
REMS Akku-Ex-Press Cu ACC	$L_{pA} = 73$ dB	$L_{WA} = 84$ dB	$K = 3$ dB
REMS Akku-Ex-Press P ACC	$L_{pA} = 73$ dB	$L_{WA} = 84$ dB	$K = 3$ dB

### 1.8. Vibrācija

Aprēķinātā efektīvā paātrinājuma vērtība  $< 2,5 \text{ m/s}^2$   $K = 1,5 \text{ m/s}^2$

Norādītā vibrēšanas emisijas vērtība tika izmērīta, balstoties uz standarta izmēģinājumu metodi, un var tikt izmantota, lai salīdzinātu ar citu ierīci. Norādīto vibrēšanas emisijas vērtību tāpat var izmantot, uzsākot novērtēt ierīces bojājumu.

**Uzmanību:** Vibrācijas emisijas vērtība faktiskajā ierīces lietošanas laikā var atšķirties no norādītās vērtības atkarībā no ierīces lietošanas veida. Arī atkarībā no faktiskajiem lietošanas apstākļiem (darbs ar periodiskiem pārtraukumiem), var nākties lietot drošības pasākumus, lai pasargātu lietotāju.

## 2. Eksploatacijas uzsākšana

REMS presēšanas knaibļu, REMS presēšanas knaibļu Mini, REMS presēšanas gredzenu, REMS starpknaibles, REMS presēšanas galviņu un REMS paplašināšanas galviņu lietošanai dažādās cauruļu savienošanas sistēmās ir spēkā REMS tirdzniecības dokumentācija tās aktuālajā redakcijā. Ja cauruļu sistēmu ražotājs ir mainījis vai ieviesis jaunus cauruļu sistēmas komponentus, aktuālo stāvokli var uzzināt no REMS (Fax +49 7151 17 07 - 110).

### 2.1. Pieslēgšana elektriskajam tīklam

#### ⚠ BRĪDINĀJUMS

**Jāpievērš uzmanība tīkla spriegumam!** Pirms iekārtas pieslēgšanas jāpārbauda, vai tīkla parametri un uz iekārtas datu plāksnītes norādītās vērtības sakrīt. Ja iekārta tiek izmantota celtniecības objektos, mitrā vidē vai ārpus telpām, tā jāpievieno elektriskajam tīklam ar 30 mA aizsardzības slēdža starpniecību (FI).

#### Akumulatori

##### IEVĒRĪBAI

Akumulatoru vienmēr vertikāli ievadiet piedziņas mašīnā vai ātras lādēšanas ierīcē. Ja akumulators tiek ievadīts slīpi, tiek pasliktināti kontakti, kas var novest pie īssavienojuma un akumulatora bojājumiem.

Akumulators, kas tiek piegādāts kopā ar REMS piedziņas mašīnu, kā arī rezerves akumulatori nav uzlādēti. Pirms pirmās lietošanas uzlādējiet akumulatoru. Lādēšanai izmantojiet REMS ātras lādēšanas ierīci. Akumulatori sasniedz savu pilno jaudu tikai pēc vairākām lādēšanas reizēm. Li-Ion akumulatori uzlādējami regulāri, jānovērš akumulatora pilnīgā izlādēšanās. Pilnīgās izlādēšanās rezultātā akumulators tiek bojāts. Neuzlādējamas baterijas nedrīkst uzlādēt.

#### Uzlādēšanas stāvokļa kontrole visām akumulatora presēm Li-Ion

Visas REMS akumulatora preses sākot ar 2011. gada 01. janvāri tiek aprīkotas ar elektronisko uzlādēšanas stāvokļa kontroli ar gaļīgas izlādēšanās aizsardzības funkciju un uzlādēšanas stāvokļa norādi ar 2 krāsu LED (23) zaļā/sarkanā. Gaismas diode deg zaļajā krāsā, ja akumulators ir pilnīgi vai pietiekoši uzlādēts. Gaismas diode deg sarkanajā krāsā, ja akumulators ir jāuzlādē. Piedziņas mašīna pabeidz uzsākt presēšanas ciklu, un to var atkal ieslēgt tikai pēc tam, kad akumulators ir pilnīgi iebīdīts. Ja piedziņas mašīna netiek lietota, LED izdziest apmēram pēc 2 stundām un atkal iedegas, kad mašīna tiek atkal ieslēgta.

#### Ātras lādēšanas ierīce Li-Ion/Ni-Cd (preces nr. 571560)

Ja ir pieslēgta tīkla kontaktdakša, kontrolgaisma pastāvīgi deg. Ja akumulators ir pieslēgts ātras lādēšanas ierīcei, zaļā mirgoša kontrolgaisma norāda uz to, ka akumulators ir uzlādēts. Ja zaļā kontrolgaisma nepārtraukti deg, akumulators ir uzlādēts. Ja kontrolgaisma mirgo sarkanā krāsā, akumulators ir bojāts. Ja kontrolgaisma nepārtraukti deg sarkanā krāsā, ātras lādēšanas ierīces un/vai akumulatora temperatūra atrodas ārpus pieļaujama darba diapazona no +5°C līdz +40°C.

#### IEVĒRĪBAI

Ātras uzlādēšanas ierīces nav piemērotas lietošanai ārā.

### 2.2. Presēšanas knaibļu, presēšanas knaibļu Mini (1), presēšanas gredzena ar starpknaiblēm (18. attēls) montāža (maiņa) radiālajās presēs (1., 16. un 17. attēls)

Atslēdziet tīkla kontaktdakšu vai izņemiet akumulatoru. Lietojiet tikai presēšanas knaibles, presēšanas knaibles Mini vai presēšanas gredzenus ar sistēmai piemērotu presēšanas kontūru, kas atbilst presējamo fitingu sistēmai. Presēšanas knaiblēm, presēšanas knaiblēm Mini vai presēšanas gredzeniem uz presēšanas virsmām vai presēšanas segmentiem ir marķējums ar burtiem presēšanas kontūras apzīmēšanai un ar skaitli izmēra apzīmēšanai. Izlasiet un ievērojiet sistēmas izgatavotāja iebūvēšanas un montāžas instrukciju. Starpknaibles arī ir apzīmētas ar burtu un skaitli. Apzīmējums paredzēts attiecināšanai pie pieļaujama presēšanas gredzena. Nekādā gadījumā neveiciet presēšanu ar nepiemērotām presēšanas knaiblēm, presēšanas knaiblēm Mini vai presēšanas gredzenu ar starpknaiblēm (presēšanas kontūra, izmērs). Šajā gadījumā var sabojāt presēšanas knaibles, presēšanas knaibles Mini vai presēšanas gredzenu un starpknaibles, kā arī presēto savienojumu.

Piedziņas mašīnu ieteicams uzstādīt uz galda uz grīdas. Presēšanas knaibļu, presēšanas knaibļu Mini vai starpknaibļu montāža (maiņa) veicama tikai tad, kad visi preses rullīši (5) ir atvilkti atpakaļ. Ja nepieciešams modeļiem REMS Power-Press E rotācijas virziena pārlēgšanas svira (7) jāpaspiež pa kreisi un jānospiež slēdzis (8), bet modeļiem REMS Power-Press un REMS Akku-Press tik ilgi jāpaspiež atregulēšanas taustiņš (13), līdz presēšanas rullīši (5) ir pilnībā atvirzīti.

Jāatver knaibļu stiprinājums (2). Lai to izdarītu, jānospiež bloķēšanas tapa (4), un knaibļu stiprinājuma tapa (2) atspere spēka iedarbībā izleiks ārā. Ielieciet izvēlētas presēšanas knaibles, presēšanas knaibles Mini (1) vai starpknaibles (19). Aizbīdīet uz priekšu knaibļu noturēšanas ķīli (2), līdz bloķēšanas tapa (4) ir nofikšējusies. Vienlaicīgi nospiediet uz leju stiprināšanas paplāksni (3) tieši virs knaibļu noturēšanas ķīļa. Nestartējiet radiālās preses bez ieliktiem presēšanas knaiblēm, presēšanas knaiblēm Mini vai presēšanas gredzena. Veiciet presēšanas procesu tikai presēšanas savienojuma izveidošanai. Bez presēšanas pretspiediena, ko nodrošina presēšanas savienotājs, piedziņas mašīna vai presēšanas knaibles, presēšanas knaibles Mini, presēšanas gredzens un starpknaibles tiek pakļautas nepamatoti lielai slodzei.

#### ⚠ UZMANĪBU

**Nekādā gadījumā nedrīkst darbināt iekārtu ar nobloķētu knaibļu stiprinājuma tapu (2), jo tā var salūzt!**

### 2.3. Presēšanas galvu (14) montāža (nomaīņa) aksiālajām presēm (6., 7. un 10. attēls)

Jānoņem akumulators. Jālieto tikai sistēmas specifikai atbilstošas presēšanas galvas. Uz REMS presēšanas galvām ar burtiem ir norādīts presēto čaulu sistēmas apzīmējums un skaitlis, kas norāda izmēru. Jāizlasa un jāievēro sistēmas ražotāju iebūvēšanas un montāžas instrukcijas. Nekādā gadījumā nedrīkst veikt presēšanu ar nepiemērotu aprīkojumu (ja neatbilst presētās čaulas savienojumu sistēma, izmēri). Presētais savienojums var neizdoties, kā arī var tikt sabojāta iekārta.

Izvēlētas presēšanas galvas (14) pilnībā jāuzsprauž, līdz tās nofikšējas (ja nepieciešams, galvu var pagriezt). Presēšanas galvas un presēšanas ierīces stiprinājuma atvere jātur tīras.

### 2.4. Izpletēja galvas (16) montāža (nomaīņa) REMS Ax-Press 15 presēm (6. attēls)

Jānoņem akumulators. Jāpiemontē izpletēja galva (15) (papildus aprīkojums). Jānotīra savienojuma saskares virsmas, jāuzliek izpletēja ierīce, stingri jāpievelk abas cilindriskās skrūves. Paplašināšanas irbuļa konusu (18) nedaudz iesmērējiet. Izvēlēta izpletēja galva līdz galam jāuzskrūvē uz izplešanas ierīces. Jālieto tikai sistēmas specifikai atbilstošas izplešanas galvas. Uz izplešanas galvām ar burtiem ir norādīts presēto čaulu sistēmas apzīmējums un skaitlis, kas norāda izmēru. Jāizlasa un jāievēro sistēmas ražotāju iebūvēšanas un montāžas instrukcijas. Nekādā gadījumā nedrīkst veikt izplešanu ar nepiemērotu aprīkojumu (ja neatbilst presētās čaulas savienojumu sistēma, izmēri). Presētais savienojums var neizdoties, kā arī var tikt sabojāta iekārta.

#### IEVĒRĪBAI

Jāpievērš uzmanība tam, lai presēšanas čaula izplešanas procesa laikā atrastos pietiekamā atstatumā no izplešanas galvas, jo pretējā gadījumā var tikt saliekti vai salauzti izplešanas vaigi (17).

Lai veiktu presēšanas darbus grūti pieejamās vietās, izplešanas ierīci iespējams noņemt.

### 2.5. Izpletēja galvas (16) montāža (nomaīņa) REMS Akku-Ex-Press Q & E ACC un REMS Power-Ex-Press Q & E ACC (8., 9. attēls)

Atslēdziet tīkla kontaktdakšu vai izņemiet akumulatoru. Jālieto tikai oriģinālās izplešanas galvas Uponor Quick & Easy. Jāizlasa un jāievēro sistēmas ražotāju iebūvēšanas un montāžas instrukcijas. Nekādā gadījumā nedrīkst veikt izplešanu ar nepiemērotu aprīkojumu (ja neatbilst sistēma, izmēri). Presētais savienojums var neizdoties, kā arī var tikt sabojāta iekārta. Paplašināšanas irbuļa konusu (18) nedaudz iesmērējiet. Izvēlēta izpletēja galva līdz galam jāuzskrūvē uz izplešanas ierīces. Izlasiet un ievērojiet sistēmas izgatavotāja iebūvēšanas un montāžas instrukciju. REMS paplašināšanas galviņas P un Cu nav piemēroti paplašinātajiem REMS Akku-Ex-Press Q & E ACC un REMS Power-Ex-Press Q & E ACC un tāpēc tās nedrīkst lietot.

### REMS Power-Ex-Press Q & E ACC paplašināšanas iekārtas maiņa

Izvilkt tīkla kontaktdakšu. Noskrūvējiet paplašināšanas iekārtu REMS Power-Ex-Press Q & E ACC. Jaunu paplašināšanas iekārtu uzskrūvējiet līdz ierobežojumam un pievelciet ar roku.

### 2.6. Paplašināšanas galviņas (16) montāža (maiņa) REMS Akku-Ex-Press Cu (12. attēls)

Izņemiet akumulatoru. Paplašināšanas irbuļa konusu nedaudz iesmērējiet. Izvēlēto paplašināšanas galviņu līdz ierobežojumam uz paplašināšanas iekārtas. Paplašināšanas iekārta jāiestata tā, lai piedziņas mašīnas bīdes spēku paplašinātāja galā uzņemtu piedziņas mašīna, nevis paplašināšanas galviņa. Šim nolūkam noskrūvējiet paplašināšanas iekārtu kopā ar uzskrūvēto paplašināšanas galviņu no piedziņas mašīnas. Padeves virzulim ļaujiet pārvietoties pēc iespējas tālāk uz priekšu, neļaujot mašīnai pārslēgties uz atpakaļgaitu. Dotajā pozīcijā paplašināšanas iekārta kopā ar uzskrūvēto paplašināšanas galviņu jāuzskrūvē uz piedziņas mašīnas, līdz paplašināšanas galviņas segmenti pilnīgi atvēršos. Dotajā stāvoklī paplašināšanas iekārta jānodrošina ar kontruzgriezni.

### 2.7. Paplašināšanas galviņas (16) montāža (maiņa) REMS Akku-Ex-Press P ACC (11. attēls)

Izņemiet akumulatoru. Paplašināšanas irbuļa konusu (18) nedaudz iesmērējiet. Izvēlēto paplašināšanas galviņu līdz ierobežojumam uz paplašināšanas iekārtas. Izmantojiet tikai sistēmai paredzētas paplašināšanas galviņas. Paplašināšanas galviņas ir apzīmētas ar burtu, kas nozīmē spiedbukšu sistēmu, un ar skaitli, kas nozīmē izmēru. Izlasiet un ievērojiet sistēmas izgatavotāja iebūvēšanas un montāžas instrukciju. Nekādā gadījumā neviens paplašināšanu ar nepiemērotām paplašināšanas galviņām (spiedbukšu sistēma, izmērs). Savienojums var būt nelietojams, mašīna un paplašināšanas galviņas var tikt bojātas.

## 3. Eksploatācija

### 3.1. Radiālās preses (1. līdz 6. un 16. līdz 19. attēls)

Pirms katras lietošanas reizes veicama testa presēšana ar piedziņas mašīnu ar attiecīgi ielikām presēšanas knaiblēm, presēšanas knaiblēm Mini vai presēšanas gredzenam ar starpknaiblēm ar ievietotu presēšanas savienojumu. Presēšanas knaiblēm (1) presēšanas gredzeni (20) vai presēšanas segmentiem (21) pilnīgi jāizveras. Presēšanas beigās jāpievērš uzmanība tam, lai presēšanas virsmas (10) vai presēšanas gredzeni (20) vai presēšanas segmenti (21) būtu pilnīgi aizvērti gan uz to galiem (1. un 16. līdz attēls, pie „A”), gan pretējā pusē (1. un 16. līdz 19. attēls, pie „B”). Jāpārbauda savienojuma hermetiskums (jāievēro nacionālās prasības, noteikumus un direktīvas).

Pirms katras lietošanas reizes jāpārbauda, vai presēšanas knaiblēm, presēšanas knaiblēm Mini, presēšanas gredzenam un starpknaiblēm, īpaši presēšanas kontūrai (11 / 22) vai abām presēšanas virsmām (10) vai visiem 3 presēšanas segmentiem ir bojājumu un nolietojuma pazīmes. Nelietojiet bojātas vai nolietotas presēšanas knaibles, presēšanas knaibles Mini, presēšanas gredzenus un starpknaibles. Pretējā gadījumā pastāv nepienācīgas presēšanas vai nelaimes gadījuma risks.

Ja pie presēšanas čaulas pēc knaibļu aizvēršanās izveidojas ievērojama šķautne, iespējams, ka presētais savienojums ir nekvalitatīvs vai nehermētisks (sk. 5. sadaļu Traucējumi).

Lai novērstu presēšanas ierīces bojājumus, pievērsiet uzmanību tam, lai darba situācijās, kas attēlotas 13. līdz 15. attēlā, starp presēšanas knaiblēm, presēšanas knaiblēm Mini, presēšanas gredzena, starpknaiblēm, fitinga un piedziņas mašīnas nebūtu nospriegojuma.

#### 3.1.1. Darba norise

Presēšanas knaibles, presēšanas knaibles Mini (1) ar roku jāspiež kopā tiktāl, lai tās varētu uzmaukt uz presēšanas savienojuma atbalsta. Piedziņas iekārta ar presēšanas knaiblēm jāuzliek uz fitinga taisnā leņķī attiecībā pret caurules asi. Knaibles jāatlaiz, lai tās aptvertu fitingu. Piedziņas iekārta jātur aiz korpusa roktura (6) un slēdža sviras (6).

Nolieciet presēšanas gredzenam (20) apkārt presēšanas savienotājam. Starpknaibles (19) ielieciet presēšanas ierīcē un nobloķējiet knaibļu noturēšanas ķīli. Starpknaibles (19) ar rokām savilk kopā tā, lai starpknaibles varētu pielikt pie presēšanas gredzena. Palaidiet starpknaibles, lai starpknaibles cieši piegulētu presēšanas gredzenam un presēšanas gredzens presēšanas fitingam.

REMS Power-Press E: Rotācijas virziena svira (7) jāpārslēdz pa labi (turpgaita) un jānospiež slēdzis (8). Slēdzis (8) jātur nospiests, līdz presētais savienojums ir izgatavots un presēšanas knaibles vai presēšanas gredzens aizvērušās. Rotācijas virziena svira (7) jāpārslēdz pa kreisi (atpakaļgaita) un slēdzis (8) jānospiež, līdz presēšanas rullīši ir atvirzījušies atpakaļ un iedarbojas slīdošais sajūgs. Slīdošo sajūgu nedrīkst noslogot bez vajadzības.

REMS Power-Press un REMS Akku-Press: Slēdzis (8) jātur nospiests, līdz presēšanas knaibles vai presēšanas gredzens aizvērušās. Par to liecina akustiskais signāls (klikšķis). Jānospiež atregulēšanas taustiņš (13) un jātur nospiests tik ilgi, līdz presēšanas rullīši ir pilnībā atvirzījušies atpakaļ.

REMS Mini-Press ACC, REMS Akku-Press ACC un REMS Power-Press ACC: Slēdzis (8) jātur nospiests, līdz presēšanas knaibles vai presēšanas gredzens aizvērušās. Pēc presēšanas pabeigšanas piedziņas iekārta automātiski pārslēdzas uz atpakaļgaitu (piespiedu atpakaļgaita).

Ar rokām saspiediet kopā presēšanas knaibles tā, lai tās kopā ar piedziņas mašīnu varētu novilkt no presēšanas fitinga. Ar rokām saspiediet kopā starpknaibles tā, lai tās kopā ar piedziņas mašīnu varētu novilkt no presēšanas gredzena. Ar rokām atvērīet presēšanas gredzenam tā, lai to varētu novilkt no presēšanas fitinga.

#### 3.1.2. Funkcionālā drošība

REMS Power-Press E presēšanas process tiek pabeigts, atlaižot slēdzi (8). Lai palielinātu iekārtas mehānisko drošību, abos presēšanas rullīšu gala stāvokļos papildus darbojas no griezes momenta atkarīgs slīdošais sajūgs.

REMS Power-Press un REMS Akku-Press presēšanas process tiek pabeigts automātiski, ziņojot par to ar akustiskā signāla starpniecību. REMS Mini-Press ACC, REMS Akku-Press ACC un REMS Power-Press ACC presēšanas process tiek pabeigts automātiski, ziņojot par to ar akustiskā signāla starpniecību, un automātiski atgriežas sākuma stāvoklī.

#### IEVĒRĪBA!

Tikai pēc pilnīgas presēšanas knaibļu, presēšanas knaibļu Mini, presēšanas gredzena vai presēšanas segmenti aizvēršanas ir nodrošināta nevainojama presēšana. Presēšanas beigās jāpievērš uzmanība tam, lai presēšanas virsmas (10), presēšanas gredzeni (20) vai presēšanas segmenti (21) būtu pilnīgi aizvērti gan uz to galiem (1. un 16. līdz 19. attēls, pie „A”), gan pretējā pusē (1. un 16. līdz 19. attēls, pie „B”). Ja presēšanas knaibļu, presēšanas knaibļu Mini, presēšanas gredzena vai presēšanas segmentu aizvēršanas gaitā presēšanas buksē izveidojas ievērojama atskarpe, presējums var būt nepareizs vai nehermētisks (sk. 5. sadaļu Traucējumi).

#### 3.1.3. Darba drošība

Lai uzlabotu darba drošību, piedziņas iekārtas ir aprīkotas ar spiežamu drošības slēdzi. Tas ļauj jebkurā brīdī, īpaši, bīstamā situācijā, nekavējoties izslēgt iekārtu. Piedziņas iekārtas jebkurā stāvoklī iespējams pārslēgt uz atpakaļgaitu.

### 3.2. Aksiālās preses (6., 7., 10. attēls)

#### 3.2.1. Presēšana ar REMS Ax-Press 15 un REMS Ax-Press 40 (6., 7. attēls)

Iepriekš samontētais saspiests čaulas savienojums jāieliek presēšanas galvās (14). Piedziņas iekārta jātur aiz korpusa roktura (6) un slēdža sviras (9). Slēdzis (8) jātur nospiests tik ilgi, līdz saspiestā čaula cieši piekļaujas savienojuma atbalstam. Arī par to ziņo akustiskais signāls. Jānospiež atregulēšanas taustiņš (13), līdz presēšanas galvas (14) pilnībā atgriežas sākotnējā stāvoklī.

Ja pēc presēšanas galviņu aizvēršanas starp spiedbuksi un spiedbukses savienotāju izveidojas būtiska atstarpe, presējums var būt nepareizs vai neblīvs (skatīt 5. Traucējumi). Izlasiet un ievērojiet sistēmas izgatavotāja iebūvēšanas un montāžas instrukciju.

#### Presēšana ar REMS Ax-Press 25 ACC, REMS Ax-Press 25 L ACC (10. attēls)

Ņemiet vērā aksiālo presu atšķirīgo darba diapazonu. Piemērojami dotajā brīdī spēkā esošie REMS pārdošanas dokumenti. Ēit ir jāņem vērā, ka presēšanas galviņas tiek ievietotas presēšanas mašīnā tādā veidā, lai presēšanu varētu veikt pēc iespējas vienā gājiēnā. Dažos gadījumos tas nav iespējams, tad jāveic iepriekšēja un papildu presēšana. Šim nolūkam pirms otrās presēšanas reizes viena presēšanas galviņa vai abas presēšanas galviņas tiek iespraustas, pagriežot tās par 180°, lai starp tām nebūtu atstarpes. Nepieciešamības gadījumā REMS Ax-Press 25 L ACC ārējās presēšanas galviņas pārvietošanai vidējā presēšanas galviņas pozīcijā jāsasniedz šaurāka atstarpe. Izlasiet un ievērojiet sistēmas izgatavotāja iebūvēšanas un montāžas instrukciju.

Iepriekš montēto spiedbukses savienojumu ielieciet presēšanas galviņās (14). Turiet piedziņas mašīnu vai nu ar vienu roku aiz slēdža roktura (9) vai ar abām rokām aiz korpusa roktura (6) un slēdža roktura (9). Kontaktslēdzis (8) turiet nospiestu tik ilgi, līdz spraiša ieliktnis pieguļ spraiša ieliktna savienotāja malai. Piedziņas mašīna tad automātiski pārslēdzas uz atpakaļgaitu (obligāts process).

Ja pēc presēšanas galviņu aizvēršanas starp spiedbuksi un spiedbukses savienotāju izveidojas būtiska atstarpe, presējums var būt nepareizs vai neblīvs (skatīt 5. Traucējumi). Izlasiet un ievērojiet sistēmas izgatavotāja iebūvēšanas un montāžas instrukciju.

Saspiesto čaulas savienojumu sistēmai IV vienam caurules izmēram ir nepieciešamas dažādas presēšanas galvas. Jāizlasa un jāievēro sistēmas ražotāju iebūvēšanas un montāžas instrukcijas.

#### ⚠ UZMANĪBU

**Iespējamais risks! Nedrīkst pieskarties kustīgajām presēšanas galvām (14)!**

#### 3.2.2. Izplešana ar REMS Ax-Press 15 (6. attēls)

Saspiests čaulas savienojums jāuzmauc uz caurules, izpletēja galva līdz galam jāiebāz caurulē un izpletēja galva / piedziņas iekārta jāspiež caurules virzienā. Jāieslēdz piedziņas iekārta (8). Jāpievērš uzmanība tam, lai izplešanas procesa laikā čaula atrastos pietiekošā atstumā no izpletēja galvas, pretējā gadījumā var tikt saliekti vai salauzti izplešanas vaigi (17). Slēdzis (8) jātur nospiests tik ilgi, līdz caurule ir izplesta. Par to liecina arī akustiskais signāls. Jānospiež atregulēšanas taustiņš (14), līdz izpletēja galva atkal ir pilnībā aizvērusies. Ja nepieciešams, izplešanas process jāatkārto. Jāizlasa un jāievēro sistēmas ražotāju iebūvēšanas un montāžas instrukcijas.

### 3.3. REMS Akku-Ex-Press Q & E ACC, REMS Power-Ex-Press Q & E ACC (8. attēls)

Jāizlasa un jāievēro sistēmas ražotāju iebūvēšanas un montāžas instrukcijas. Jāuzmauc uz caurules atbilstoša lieluma Q&E gredzens. Izpletēja galva jāiebāz caurulē un izpletēja galva / piedziņas iekārta jāspiež caurules virzienā. Jāieslēdz piedziņas iekārta (8). Kad izpletēja galva ir atvērusies, piedziņas iekārta automātiski pārslēdzas uz atpakaļgaitu un izpletēja galva tiek atkal aizvērta. REMS Power-Ex-Press Q & E ACC jāturpina turēt slēdzis (8) un no jauna jāpavirza izpletēja galva / piedziņas iekārta. Ēit viegli pagrieziet cauruli. Process jāatkārto tik ilgi, līdz izpletēja vaigi (17) ir līdz galam iebīdīti caurulē. REMS Power-Ex-

Press Q & E ACC pēc katras paplašināšanas reizes palaidiet kontaktslēdzi (8), uzgaidiet, līdz paplašināšanas irbulis pilnīgi atgriežas atpakaļ, pēc tam atkal nospiediet kontaktslēdzi (8). Atkārtotiet paplašināšanas procesu, līdz abas paplašināšanas virsmas (17) tiek iebīdītas līdz ierobežojumam.

#### **Paplašināšana ar REMS Akku-Ex-Press P ACC, REMS Akku-Ex-Press Cu ACC (11., 12. attēls)**

REMS Akku-Ex-Press P ACC uzbīdīet spiedbuksi uz caurules, paplašināšanas galviņu ievadiet caurulē līdz ierobežojumam un piespiediet paplašināšanas galviņu/piedziņas mašīnu pie caurules. Ieslēdziet piedziņas mašīnu (8). Pievērsiet uzmanību tam, lai spiedbuksei būtu pietiekošs attālums līdz paplašināšanas galviņai, jo pretējā gadījumā paplašināšanas virsmas (17) deformējas un var salūzt. Nospiediet kontaktslēdzi (8), līdz caurule ir paplašināta. Tas tiek darīts zināms ar akustisku signālu (knakšķis). Pēc nepieciešamības veiciet paplašināšanu vairākkārt. Šeit viegli pagrieziet cauruli. Izlasiet un ievērojiet sistēmas izgatavotāja iebūvēšanas un montāžas instrukciju.

REMS Akku-Ex-Press Cu ACC ievadiet paplašināšanas galviņu caurulē līdz ierobežojumam un piespiediet paplašināšanas galviņu/piedziņas mašīnu pie caurules. Ieslēdziet piedziņas mašīnu. Ja paplašināšanas galviņa ir atvērta, piedziņas mašīna automātiski pārslēdzas uz atpakaļgaitu un paplašināšanas galviņa tiek atkal aizvērta. Izlasiet un ievērojiet sistēmas izgatavotāja iebūvēšanas un montāžas instrukciju.

#### **3.4. Elektroniskā uzlādēšanas stāvokļa kontrole ar akumulatora gaļīgas izlādēšanās aizsardzības funkciju**

Visas REMS akumulatora preses sākot ar 2011. gada 01. janvāri tiek aprīkotas ar elektronisko uzlādēšanas stāvokļa kontroli ar gaļīgas izlādēšanās aizsardzības funkciju un uzlādēšanas stāvokļa norādi ar 2 krāsu LED (23) zaļā/sarkanā. LED deg zaļajā krāsā, ja akumulators ir pilnīgi vai pietiekoši uzlādēts. LED deg sarkanajā krāsā, ja akumulators ir jāuzlādē. Piedziņas mašīna pabeidz uz sākot presēšanas ciklu, un to var atkal ieslēgt tikai pēc tam, kad akumulators ir pilnīgi iebīdīts. Ja piedziņas mašīna netiek lietota, LED izdziest apmēram pēc 2 stundām un atkal iedegas, kad mašīna tiek atkal ieslēgta.

## **4. Uzturēšana**

### **▲ BRĪDINĀJUMS**

Blakus turpmāka aprakstītajai apkopei nepieciešams vismaz reizi gadā visas REMS piedziņas mašīnas ar visiem instrumentiem (piemēram, presēšanas knaibles, presēšanas knaibles Mini, presēšanas gredzeni ar starpknaiblēm, presēšanas galviņas, paplašināšanas galviņas) un piederumi (piemēram, akumulators, lādētājs) nosūtīt autorizētam REMS klientu apkalpošanas servisam pārbaudes un regulārās elektrisko ierīču pārbaudes veikšanai saskaņā ar EN 62638:2010-08 (VDE 0702).

#### **4.1. Apkope**

### **▲ BRĪDINĀJUMS**

**Pirms apkopes un remonta iekārta jāatvieno no elektriskā tīkla vai jānoņem akumulators!**

Presēšanas knaibles, presēšanas knaibles Mini, presēšanas gredzeni, starpknaibles, presēšanas galvas un izpletēja galvas jātur tīras. Ja metāla daļas ir ļoti netīras, tās jānotīra ar terpentīnu un pēc tam jāapstrādā, lai pasargātu no rūšēšanas.

Plastmasas daļas (piem. korpusu, akumulatorus) var tīrīt tikai ar ziepju šķīdumā samitrinātu drāniņu. Nedrīkst lietot sadzīves tīrīšanas līdzekļus, jo tie satur ķīmikālijas, kas var izraisīt plastmasas bojājumus. Plastmasas daļu tīrīšanai nekādā gadījumā nedrīkst lietot benzīnu, terpentīnu, šķīdinātājus vai tamlīdzīgas vielas.

Jāpievērš uzmanība tam, lai iekārtas iekšienē nevarētu iekļūt nekādi šķīdumi. Elektroiekārtu nekādā gadījumā nedrīkst samērcēt.

#### **4.1.1. Presēšanas knaibles, presēšanas knaibles Mini, presēšanas gredzeni un starpknaibles**

Regulāri pārbaudiet presēšanas knaibļu, presēšanas knaibļu Mini, presēšanas gredzenu un starpknaibļu gaita vieglumu. Nepieciešamības gadījumā notīriet presēšanas knaibles, presēšanas knaibles Mini, presēšanas gredzenus vai starpknaibles un iesmērējiet presēšanas virsmu ķīļus (12), presēšanas gredzenus vai starpknaibles ar mašīneļļu, nedemontējot presēšanas knaibles, presēšanas knaibļu Mini, presēšanas gredzenus vai starpknaibles! Novērsiet nogulsņumus presēšanas kontūrā (11). Regulāri pārbaudiet visu presēšanas knaibļu, presēšanas knaibļu Mini, presēšanas gredzenu un starpknaibļu gatavību darbam, veicot testa presēšanu ar ieliktu presēšanas savienotāju. Tikai pēc pilnīgas presēšanas knaibļu, presēšanas knaibļu Mini, presēšanas gredzena vai presēšanas segmentu aizvēršanas ir nodrošināta nevainojama presēšana. Presēšanas beigās jāpievērš uzmanība tam, lai presēšanas virsmas (10), presēšanas gredzeni (20) vai presēšanas segmenti (21) būtu pilnīgi aizvērti gan uz to galieni (1. un 16. līdz 19. attēls, pie „A”), gan pretējā pusē (1. un 16. līdz 19. attēls, pie „B”). Ja presēšanas knaibļu, presēšanas knaibļu Mini, presēšanas gredzena vai presēšanas segmentu aizvēršanas gaitā presēšanas buksē izveidojas ievērojama atskarpe, presējums var būt nepareizs vai nehermētisks (sk. 5. sadaļu Traucējumi).

Nelietojiet bojātas vai nolietotas presēšanas knaibles, presēšanas knaibles Mini, presēšanas gredzenus vai starpknaibles. Ja Jums rodas šaubas, nododiet piedziņas mašīnu kopā ar visām presēšanas knaiblēm, presēšanas knaiblēm Mini, presēšanas gredzeniem un starpknaiblēm pārbaudei autorizētā REMS klientu apkalpošanas servisā.

#### **4.1.2. Radiālās preses**

Presēšanas knaibļu stiprinājums jātur tīrs, īpaša uzmanība jāpievērš presēšanas rullīšu (5) un knaibļu stiprinājuma tapu (2) tīrībai, tās regulāri jātīra un pēc tam jāieziež ar mašīneļļu. Piedziņas iekārtas funkcionālā drošība regulāri jāpārbauda, izgatavojot vienu presēto savienojumu ar lielloko no izmantojamiem presēšanas atbalsta savienotājiem. Ja presēšanas knaibles, presēšanas knaibles Mini šajā procesā pilnībā aizveras, piedziņas iekārta funkcijas ir nodrošinātas.

#### **4.1.3. Aksīālās preses**

Presēšanas galvas (14) un presēšanas iekārtas stiprinājuma atveres jātur tīras. Jānodrošina izpletēja galvu (16) un izpletēja konusa (18) tīrība. Laiku pa laikam nedaudz jāieeļļo izpletēja konuss (18).

#### **4.1.4. Cauruļu paplašinātājs**

REMS Akku-Ex-Press Q & E ACC, REMS Power-Ex-Press Q & E ACC, REMS Akku-Ex-Press P ACC, REMS Akku-Ex-Press Cu ACC uzturiet tīrībā paplašināšanas iekārtu (15), paplašināšanas galviņas (16) un paplašināšanas irbuli (18). Laiku pa laikam paplašināšanas irbuli (18) nedaudz iesmērējiet.

## **4.2. Pārbaude / ekspluatācijas stāvokļa uzturēšana**

### **▲ BRĪDINĀJUMS**

**Pirms apkopes un remonta darbiem iekārta jāatvieno no elektriskā tīkla vai jānoņem akumulators!** Šos darbus drīkst veikt tikai kvalificēti speciālisti.

Visiem presēšanas/paplašināšanas instrumentiem (ieskaitot presēšanas knaibles, presēšanas knaibles Mini, presēšanas gredzenus, presēšanas galviņas, paplašināšanas galviņas) ir nepieciešama ikgadēja pārbaude.

REMS Power-Press E piedziņas mehānismam apkope nav nepieciešama. Tajā ir iepildīta ilgstoši noturīga eļļa, tāpēc papildus smērvielas nav jālieto. Motoram REMS Power-Press E un REMS Power-Press ACC ir ogles sukuks. Tās mēdz nodilt un ir laiku pa laikam jāpārbauda un nepieciešamības gadījumā jānomaina. Jālieto tikai oriģinālās REMS ogles sukuks. REMS piedziņas iekārtas (izņemot REMS Power-Press E) darbojas elektrohidrauliski. Ja samazinās presēšanas spēks vai tiek konstatēti eļļas zudumi, piedziņas iekārta jānodod autorizētai REMS klientu apkalpošanas darbnīcai.

### **IEVĒRĪBAI**

Bojātas vai nolietotas presēšanas knaibles, presēšanas knaibles Mini, presēšanas gredzenus, starpknaibles, presēšanas galvas un izpletēja galvas remontēt nevar.

## **5. Traucējumi**

Lai novērstu presēšanas ierīces bojājumus, pievērsiet uzmanību tam, lai darba situācijās, kas attēlotas 13. līdz 15. attēlā, starp presēšanas knaiblēm, presēšanas knaiblēm Mini, presēšanas gredzena, starpknaiblēm, fittinga un piedziņas mašīnas nebūtu nospriegojuma.

#### **5.1. Traucējums: Nedarbojas piedziņas iekārta.**

##### **Cēlonis:**

- Noliektu ogles sukuks (REMS Power-Press E, REMS Power-Press ACC, REMS Power-Ex-Press Q & E ACC).
- Bojāts barošanas kabelis (REMS Power-Press E, REMS Power-Press ACC, REMS Power-Ex-Press Q & E ACC).
- Izlādējies vai bojāts akumulators (Piedziņas iekārtām ar akumulatoru).
- Piedziņas iekārta defekt.

#### **5.2. Traucējums: Radiālā prese nepabeidz presēšanu, presēšanas knaibles, presēšanas knaibles Mini, presēšanas gredzens, starpknaibles neaizveras pilnīgi.**

##### **Cēlonis:**

- Pārkarsusi piedziņas iekārta (REMS Power-Press E, REMS Power-Press ACC, REMS Power-Ex-Press Q & E ACC).
- Noliektu ogles sukuks (REMS Power-Press E, REMS Power-Press ACC, REMS Power-Ex-Press Q & E ACC).
- Bojāts slīdošais sajuģis (REMS Power-Press E).
- Izlādējies vai bojāts akumulators (Piedziņas iekārtām ar akumulatoru).
- Piedziņas iekārta defekt.
- Ielikta nepiemērotas presēšanas knaibles, presēšanas knaibles Mini, starpknaibles vai nepiemērotas presēšanas gredzens (presēšanas kontūra, izmērs).
- Presēšanas knaibles, presēšanas knaibles Mini, presēšanas gredzens vai starpknaibles slukti kustas vai bojātas.

#### **5.3. Traucējums: Presēšanas knaibļu, presēšanas knaibļu Mini, presēšanas gredzena, presēšanas segmentu aizvēršanas gaitā presēšanas buksē izveidojas ievērojama atskarpe.**

##### **Cēlonis:**

- Bojātas vai nolietotas presēšanas knaibles, presēšanas knaibles Mini, presēšanas gredzens, presēšanas segmentu vai presēšanas kontūra.
- Ielikta nepiemērotas presēšanas knaibles, presēšanas knaibles Mini, nepiemērotas presēšanas gredzens vai starpknaibles (presēšanas kontūra, izmērs).
- Presēšanas čaula, caurule un atbalsta čaula nav savstarpēji pieskaņotas.

- 5.4. Traucējums:** Presēšanas vaigi punktus "A" un "B" (1. attēls) aizveras ar nobīdi, kad presēšanas knaibles, presēšanas knaibles Mini nav noslogotas.

**Cēlonis:**

- Presēšanas knaibles, presēšanas knaibles Mini nokrita, spiedatpere deformēta.

- 5.5. Traucējums:** Aksialajās presēs caurule tiek iespiesta starp savienojums buksi un fittinga atloku.

**Cēlonis:**

- Paplašinājums pārāk garš.
- Caurule ir pārāk tālu uzbrīdīta uz spiediemavas savienotāja balsta iemavas.
- Lietota nepareiza paplašināšanas galviņa (savienojumu sistēma, izmērs).
- Nepareizi saskaņotas savienojums buksi, caurule un balstīšanas buksē.

- 5.6. Traucējums:** Aksialās presēšanas gaitā pēc presēšanas galviņu aizvēršanas starp spiedbuksi un fittinga malu izveidojas būtiska atstarpe.

**Cēlonis:**

- Starp spiedbuksi un fittinga malu iespiesta caurule, skatīt 5.5.
- Izmantota nepareiza presēšanas galviņa (spiedbukšu sistēma, izmērs).

- 5.7. Traucējums:** Paplašinātājs nepilnībā veic paplašināšanu, paplašināšanas galviņa neatveras pilnībā.

**Cēlonis:**

- Piedziņas mašīna pārķarsējusies (REMS Power-Ex-Press Q & E ACC).
- Nodilušas ogļu birstes (REMS Power-Ex-Press Q & E ACC).
- Akumulators izlādējies vai bojāts (REMS akumulatora piedziņas mašīnas).
- Piedziņas mašīna bojāta.
- Lietota nepareiza paplašināšanas galviņa (savienojumu sistēma, izmērs).
- Paplašināšanas galviņa smagi kustas vai bojāta.
- Paplašināšanas iekārta nepareizi iestatīta (REMS Akku-Ex-Press Cu ACC).
- Spiedbukses attālums līdz paplašināšanas galviņai.

## 6. Ražotāja garantija

Garantijas laiks sastāda 12 mēnešus pēc jaunā izstrādājuma nodošanas pirmajam lietotājam. Izstrādājuma nodošanas brīdis jāpierāda, atsūtot oriģinālos pirkuma dokumentus, kuros ir norādītas ziņas par izstrādājuma pirkuma datumu un izstrādājuma nosaukumu. Garantijas laikā visi izstrādājuma darbības traucējumi, kas acīmredzot ir saistīti ar ražošanas vai materiāla trūkumiem, tiek novērsti bezmaksas. Trūkumu novēršana nepagarina un neatjauno garantijas laiku izstrādājumam. Garantija neattiecas uz bojājumiem, kas izriet no normāla nodiluma, nepareizas vai nepienācīgas lietošanas, lietošanas instrukciju neievērošanas, nepiemērotiem ražošanas līdzekļiem, pārmērīgas slodzes, lietošanas neparedzētiem mērķiem, patvaļīgām izmaiņām vai citiem apstākļiem, par kādiem REMS nevar uzņemties atbildību.

Garantijas remontu drīkst veikt tikai REMS autorizēta darbnīca, ar kuru ir noslēgts klientu apkalpošanas līgums. Pretenzijas tiek pieņemtas, ja izstrādājums bez jebkādiem izmaiņām un neizjauktā veidā tiek nodots REMS autorizēta darbnīcā, ar kuru ir noslēgts klientu apkalpošanas līgums. Nomainīti izstrādājumi un detaļas ir firmas REMS īpašums.

Izdevumus, kas saistīti ar izstrādājuma pārsūtīšanu, sedz lietotājs.

Lietotāja tiesības, kas paredzētas normatīvajos aktos, pirmkārt, tiesības attiecībā uz pretenzijām, kas var tikt izvirzītas pārdevējam trūkumu gadījumā, ar šo garantiju netiek skartas. Dotā ražotāja garantija attiecas tikai uz izstrādājumiem, kas tika iegādāti vai tiek lietoti Eiropas Savienības valstīs, Norvēģijā vai Šveicē.

Dotajai garantijai piemērojamas Vācijas Federatīvās Republikas tiesības. ANO Konvencija par starptautiskajiem preču pirkuma - pārdevuma līgumiem (CISG) šeit nav piemērojama.

## 7. Ražotāja garantijas pagarināšana līdz 36 mēnešiem

Dotajā lietošanas instrukcijā norādītajām piedziņas mašīnām, kuru nodošana pirmajam lietotājam notiek pēc 01.01.2011., pastāv iespēja pagarināt ražotāja garantiju līdz 36 mēnešiem. Pagarināšanas noteikums ir, ka piedziņas mašīna vismaz reizi 12 mēnešos tiek nosūtīta maksas pārbaudei, ko veic REMS autorizēta darbnīca, ar kuru ir noslēgts klientu apkalpošanas līgums, un ka visas ziņas uz tehnisko amatdatu plāksnes ir salasāmas. Ikgadējās pārbaudes ietvaros, piemēram, piedziņas mašīna tiek izjaukta, ātri nodilstošas detaļas tiek pārbaudītas un parasti nomainītas. Turklāt saskaņā ar EN 62638:2010-08 (VDE 0702) tiek veikta kārtēja ikgadēja elektroaprīkojuma pārbaude, kas paredzēta elektroinstrumentiem. Pēc pārbaudes veikšanas REMS autorizēta darbnīca, ar kuru ir noslēgts klientu apkalpošanas līgums, izsniedz piedziņas mašīnai pārbaudes sertifikātu, norādot tajā mašīnas numuru. Piedziņas mašīna saņem pārbaudes plāksni. Nodotāšanas brīdis jāpierāda ar oriģinālajiem pirkuma dokumentiem. Pārbaudes intervālu ievērošana jāpierāda ar attiecīgiem oriģinālajiem pārbaudes sertifikātiem. Pirms nepieciešamu remontdarbu veikšanas tiek sastādīta izdevumu tāme.

## 8. Detaļu saraksti

Detaļu sarakstus skatīt [www.rems.de](http://www.rems.de) → Downloads → Parts lists.

## Originalkasutusjuhendi tölge

REMS presspiltide, REMS presspiltide Mini, REMS pressrõngaste, REMS vahepihide, REMS presspeade ja REMS laienduspeade kasutamiseks erinevate toruūhendussüsteemu puhul kehtivad konkrēti aktuaalsed REMS müügidokumendid. Kui sūsteemitootjad toruūhendussūsteemu komponente muudavad vai toovad turule uusi, küsida nende aktuaalset kasutuskorda REMS-ilt (Fax +49 7151 17 07 - 110), et vältida muutusi ja ennetada vīgu.

Joonised 1 – 19		
1	Presspihid	13 Vabastusnupp
2	Pihtide kinnituspoldid	14 Presspead
3	Survelatt	15 Torulaiendaja
4	Riivistav tihvt	16 Laienduspea
5	Surverullid	17 Laiendusmokad
6	Korpuse käepide	18 Laiendustorn
7	Pöörlemissuuna reguleerimishoob	19 Vahepihid
8	Turvalüliti	20 Pressrõngas
9	Lülituskäepide	21 Press-segment
10	Survemokad	22 Presskontuur (pressrõngas v press-segmentid)
11	Presskontuur	23 Laadimisoleku näit
12	Poldid	

## Üldised ohutusnõuded

### ⚠ HOIATUS

Lugege läbi kõik ohutusnõuded ja juhised. Ohutusnõuetest ja juhistest mitte-kinnipidamise tagajärjeks võib olla elektrilöök, tulekahju ja/või tõsised vigastused.

**Hoidke kõik ohutusnõuded ja juhised tuleviku tarbeks alles.**

Ohutusnõuetes kasutatud mõiste „elektritööriist“ käib (toitejuhtmega) elektritoitega elektritööriistade ja akutoitega (ilma toitejuhtmeta) elektritööriistade kohta.

### 1) Töökohta ohutus

- Hoidke töökohta puhas ja hästi valgustatud.** Koristamata ja mittevalgustatud tööpiirkonnad soodustavad õnnetusjuhtude teket.
- Ärge kasutage elektritööriista plahvatusohtlikus keskkonnas, kus on süttivaid vedelikke, gaase või tolme.** Elektritööriistad tekitavad sädemeid, mis võivad süüdata tolmu või auru.
- Hoidke elektritööriista kasutamise ajal lapsed ja teised isikud töökohest eemal.** Tähelepanu hajumisel võite kaotada kontrolli tööriista üle.

### 2) Elektriohutus

- Elektritööriista pistik peab sobima pistikupessa.** Pistikut ei tohi mingil viisil muuta. Ärge kasutage kaitsemaandatud elektritööriistade puhul adapterpistikuid. Modifitseerimata pistikud ja sobivad pistikupesad vähendavad elektrilöögi ohtu.
- Vältige kehakontakti maandatud pindadega nt torude, radiaatorite, elektripliitide ja külmikute puhul.** Kui teie keha on maandatud, on elektrilöögi oht suurem.
- Ärge jätke elektritööriistu vihma ega niiskuse kätte.** Kui elektritööriista satub vett, on elektrilöögi tekkimise oht suurem.
- Vältige toitejuhtme väärkasutamist, ärge kandke elektritööriista toitejuhtmet, ärge riputage seda toitejuhet pidi üles ega tõmmake toitejuhtmet tirides pistikupesast välja.** Hoidke toitejuhet kuumuse, õli, teravate servade või tööriista liikuvate osade eest. Kahjustunud või keerdu läinud toitejuhe suurendab elektrilöögi ohtu.
- Kui töötate elektritööriistaga väljas, kasutage ainult välistingimustes kasutamiseks ette nähtud pikendusjuhet.** Välistingimustes kasutamiseks ette nähtud pikendusjuhe vähendab elektrilöögi tekkimise ohtu.
- Kui elektritööriista kasutamisel niisketes tingimustes ei ole võimalik vältida, kasutage rikkevoolukaitseülilülitit.** Rikkevoolukaitseülilülitit kasutamine vähendab elektrilöögi tekkimise ohtu.

### 3) Inimeste turvalisus

- Olge tähelepanelik, jälgige elektritööriistaga töötades oma käitumist ja tegutsuge mõistlikult.** Ärge kasutage elektritööriista, kui olete väsinud, uimastite, alkoholi või ravimite mõju all. Hetkeline tähelepanematus elektritööriista kasutamisel võib põhjustada tõsised vigastusi.
- Kandke isikukaitsevahendeid ja alati kaitseprille.** Isikukaitsevahendid, näiteks tolmumask, libsemiskindlad turvajalatsid, kaitsekiiver või kuulmiskaitsevahendid, mille valik sõltub elektritööriista tüübist ja kasutusalaast, vähendavad vigastuste tekkimise ohtu.
- Vältige tööriista tahtmatut käivitamist. Enne pistiku ühendamist pistikupessa ja/või aku ühendamist tööriista külge, tööriista kätte võtmist või selle kandma hakkamist kontrollige, kas elektritööriist on välja lülitatud.** Kui hoiate elektritööriista kandmisel sõrme lülilil või ühendate vooluvõrku sisselülitatud tööriista, võib tagajärjeks olla õnnetus.
- Enne tööriista sisselülitamist eemaldage selle küljest reguleerimis- või nutrivõti.** Tööriista pöörleva osa küljes olev reguleerimis- või nutrivõti võib põhjustada vigastusi.
- Vältige ebataolist kehahoiakut. Seiske kindlalt ja hoidke tasakaalu.** Nii saate tööriista ootamatutes olukordades paremini kontrollida.
- Kandke sobivat rõivastust. Ärge kandke lotendavaid riideid ega ehteid.** Hoidke juukseid, rõivad ja kindad liikuvatest osadest eemal. Lotendavad riided, ehted või pikad juukseid võivad sattuda tööriista liikuvate osade vahele.
- Kui on võimalik paigaldada tolmuärastus- ja tolmukogumisseadmeid, kontrollige, et need oleksid tööriistaga ühendatud ja et neid kasutataks õigesti.** Tolmuärastusseadme kasutamine vähendab tolmust põhjustatud ohte.

#### 4) Elektri tööriista kasutamine ja hooldus

- Ärge koormake tööriista üle. Kasutage elektri tööriista, mis on ette nähtud sellele töö tegemiseks.** Sobiva elektri tööriistaga töötate ettenähtud võimsusvahemikus paremini ja turvalisemalt.
- Ärge kasutage elektri tööriista, mille lüliti on rikkis.** Elektri tööriista, mida ei saa enam sisse ja välja lülitada, on ohtlik ning tuleb lasta ära parandada.
- Enne kui hakkate tööriista reguleerima, tarvikut vahetama või panete tööriista käest ära, tõmmake pistik pistikupesast välja ja/või võtke aku välja.** See ettevaatusabinõu hoiab ära tööriista tahtmatu käivitamise.
- Hoidke elektri tööriista lastele kättesaamatus kohas. Ärge laske tööriista kasutada isikutel, kes seda ei tunne ja ei ole siintoodud juhendite lugenud.** Inimese käes, kellel puuduvad kogemused ja vilumused, on elektri tööriistad ohtlikud.
- Käige elektri tööriistaga hoolikalt ümber. Kontrollige, kas tööriista liikuvad osad töötavad korralikult, ei kiildu kinni, kas mõned osad ei ole katki või sel määral kahjustunud, et need võiksid mõjutada elektri tööriista funktsiooni.** Laske kahjustunud osad enne tööriista kasutamist kvalifitseeritud spetsialistil või firma REMS volitatud lepingulises klienditeenindustöökohas parandada. Paljude õnnetuste põhjuseks on halvasti hooldatud elektri tööriistad.
- Hoidke lõiketarvikud teravad ja puhtad.** Hoolikalt hoitud lõiketarvikud, mille lõikeservad on teravad, kiiluvad harvemini kinni ja neid on lihtsam juhtida.
- Kasutage elektri tööriista, lisavarustust, tarvikuid vms vastavalt siintoodud juhenditele.** Arvestage seejuures töötingimuste ja tehtava töö iseloomuga. Elektri tööriistade kasutamine mitte ette nähtud otstarbel võib põhjustada ohtlikke olukordi. Igasugune elektri tööriista konstruktsiooni muutmine on ohtuse kaalutlustel keelatud.

#### 5) Akutoitega elektri tööriista kasutamine ja hooldus

- Laadige akusid ainult tootja poolt soovitatud akulaadijatega.** Akulaadija, mis sobib teatud tüüpi akude laadimiseks, võib teist tüüpi akude laadimisel põhjustada tuleohtu.
- Kasutage elektri tööriistade jaoks vaid neile ette nähtud akusid.** Teist tüüpi akude kasutamine võib põhjustada vigastusi või tuleohtu.
- Ärge hoidke akut, mida ei kasutata, klambrite, münthe, võtmete, naelte, kruvide või muude metallist esemete läheduses, klemmide vahel võib tekkida lühiühendus.** Lühiühendus akuklemmide vahel võib põhjustada põletushaavu ja tuleohtu.
- Vale kasutamise tagajärjel võib akuvedelik hakata lekkima. Vältige sellega kokkupuutumist. Juhusliku kokkupuute korral peske see maha veega. Vedeliku sattumisel silma pöörduge täiendavalt ka arsti poole.** Lekkiv akuvedelik võib põhjustada nahaärritusi või põletushaavu.

#### 6) Teenindus

- Laske elektri tööriista parandada ainult kvalifitseeritud spetsialistil ja ainult originaalvaruosadega.** Nii säilib tööriista turvalisus.

## Spetsiaalsed ohutusnõuded

### ⚠ HOIATUS

- Kasutage individuaalseid kaitsevahendeid (n. kaitseprille).
- Vältige töötamisel ebanormaalselt kehahoiakut, ärge kallutage keha liiga kaugele ette.
- Enne press- ja laiendustarvikute vahetamist tõmmake pistik vooluvõrgust välja või eemaldage aku.
- Ajamid tekitavad väga suure survejõu. Olge ettevaatlik seadmega töötamisel! Töötamise ajal ärge lubage kolmandaid isikuid töökohtale.
- Töötamisel käsitlege seadet ainult korpuse käepidemest (6) ja lüliti käepidemest (9). Ärge haarake liikuvatest osadest (press- ja laiendusosadest).
- Radiaalpressimisel riivistada alati pihtide kinnituspoldid (2). Vastasel korral tekib murdeoht.
- Radiaalpressimisel asetada presspihid, presspihtid Mini või pressrõngas suruühendusele alati täisnurga all toru telje suhtes. Mitte kunagi viltu!
- Radiaalpressimist alustada alati kohaldatud presspihtide, presspihtide Mini või pressrõngaga. Käivitage pressimisprotsess ainult suruühenduse teostamiseks. Suruühenduse vastusurve puudumisel on ajam ja presspihid liigselt koormatud.
- Kasutades erinevate tootjate presspihte, presspihte Mini või pressrõngaid kontrollida enne töötamist nende sobivust antud ajamile. Lugege ja järgida presspihtide, presspihtide Mini või pressrõnga tootjapoolseid kasutusjuhendeid.
- Aksiaalpressimisel jälgida, et presspead oleksid lõpuni kinnitatud. Murdeoht!
- Aksiaalpressimisel asetada presspead suruhülsisühendusele alati täisnurga all toru telje suhtes. Mitte kunagi viltu!
- Laienduspead keerake laiendajasse lõpuni.
- Mitte kasutada vigastatud presspihte, presspihtide Mini, pressrõngaid, vahepihte, presspäid, laienduspäid. Murdumisohu!
- Lugege ja järgige süsteemi paigaldajapoolset kasutusjuhendit.
- Need seadmed ei ole ette nähtud kasutamiseks piiratud füüsiliste või vaimsete võimetega, või puudulike kogemuste ja teadmistega isikutele (kaasa arvatud lastele), välja arvatud juhul, kui neid instrueerib või kontrollib seadme kasutamise osas nende ohutuse eest vastutav isik. Lapsi tuleb kontrollida, et veenduda, et nad ei mängi seadmega.
- Andke elektriline seadeldis vaid vastava väljaõppe saanud isiku kätte. Noorukid tohivad elektrilise seadeldisega töötada vaid juhul, kui nad on vanemad kui 16 ja see on vajalik nende väljaõppeks ning nad töötavad spetsialisti järelevalve all.
- Veenduge, et aku on välja lülitatud, enne kui akut paigaldate. Sisselülitatud elektrilisse seadeldisse aku paigaldamine võib põhjustada õnnetusjuhtumi.
- Kui aku/laadija temperatuur või keskkonna temperatuur on  $\leq 5^{\circ}\text{C}/40^{\circ}\text{F}$  või  $\geq 40^{\circ}\text{C}/105^{\circ}\text{F}$ , ei tohi akut või selle laadijat kasutada.
- Ärge käidelda akusid kui tavalisi majapidamisjätmeid, vaid andke see REMS

klienditeeninduse volitatud töökotta või selleks vastavasse jäätmekäitlusettevõttele.

- Järgige tööriistade vahetamisel hooldusjuhiseid ja nõudeid.
- Kontrollige elektrilise seadeldise voolujuhet regulaarselt ja laske see kahjustuste korral remontida kvalifitseeritud spetsialistidel või REMS klienditeeninduse volitatud töökohas. Kontrollige regulaarselt pikendusjuheta ja asendage see, kui ta on kahjustatud.

#### Otstarbekohane kasutamine

### ⚠ HOIATUS

REMS radiaalpresse kasutada vaid ettenähtud otstarbel kõigi levinud pressfitting-süsteemide pressühenduste tegemiseks.  
REMS lõiketange kasutada vaid ettenähtud otstarbel keermestatud varraste lõikamiseks kuni vastupidavuse klassini 4.8 (400 N/mm<sup>2</sup>).  
REMS kaabliõõkurit kasutada vaid ettenähtud otstarbel elektri kaabli  $\leq 300$  mm<sup>2</sup> ( $\varnothing 30$  mm) lõikamiseks.  
REMS aksiaalpresse kasutada vaid ettenähtud otstarbel presshülsiga ühenduste tegemiseks ja kõigi levinud presshüls-süsteemide torude laiendamiseks.  
REMS torulaiendajat kasutada vaid ettenähtud otstarbel torude laiendamiseks ja kalibreerimiseks.  
Kõik muud kasutused ei ole otstarbekohased ja ei ole seepärast lubatud.

#### Sümbolite tähendused



Enne kasutuselevõtmist lugeda kasutusjuhendit



Elektri tööriist vastab I kaitseklassi nõuetele



Elektri tööriist vastab II kaitseklassi nõuetele



Tööriist ei sobi kasutamiseks välitingimustes



Keskkonnasõbralik jäätmete kõrvaldamine

## 1. Tehnilised andmed

### 1.1. Artiklinumbrid

REMS Power-Press E ajam	572100
REMS Power-Press ajam	577001
REMS Power-Press ACC ajam	577000
REMS Mini-Press ACC ajam Li-Ion	578001
REMS Akku-Press ajam Li-Ion	571003
REMS Akku-Press ACC ajam Li-Ion	571004
REMS Ax-Press 15 ajam Li-Ion	573002
REMS Ax-Press 25 ACC ajam Li-Ion	573003
REMS Ax-Press 25 L ACC ajam Li-Ion	573004
REMS Ax-Press 40 ajam Li-Ion	573006
REMS Akku-Ex-Press Cu ACC ajam Li-Ion	575006
REMS Akku-Ex-Press P ACC ajam Li-Ion	575008
REMS Akku-Ex-Press Q & E ACC ajam Li-Ion	575005
REMS Power-Ex-Press Q & E ACC ajam	575007
Laiendusseade 6–40 mm, 1/2–1 1/2"	575100
Laiendusseade 54–63 mm, 2"	575101
REMS aku Li-Ion 14,4 V, 1,3 Ah	571540
REMS aku Li-Ion 14,4 V 2,2 Ah	571550
REMS Võrgutoiteseadete Li-Ion	571565
Kiiralaadija Li-Ion/Ni-Cd 230 V, 50–60 Hz, 65 W	571560
Terasplekist kohver REMS Power-Press E	570280
Terasplekist kohver REMS Power-Press	570280
Terasplekist kohver REMS Power-Press ACC	570280
Terasplekist kohver REMS Mini-Press ACC	578290
Terasplekist kohver REMS Akku-Press/REMS Akku-Press ACC	571290
Terasplekist kohver REMS Ax-Press 15 ja 40	573282
Terasplekist kohver REMS Akku-Ex-Press Q & E ACC	578290
Terasplekist kohver REMS Ax-Press 25 ACC/Ax-Press 25 L ACC	573284
Terasplekist kohver REMS Akku-Ex-Press Cu ACC	573284
Terasplekist kohver REMS Akku-Ex-Press P ACC	573284
Terasplekist kohver Combi Set REMS Ax-Press 25 ACC ja Akku-Ex-Press P ACC	573284

### 1.2. Kasutusala

REMS Mini-Press ACC radiaalpressimist kasutada teras-, roostevabateras-, vask-, plast- ja erinevatest materjalidest torusüsteemidele ühendamiseks	$\varnothing 10-40$ mm
Radiaalpressimist REMS Power-Press ja REMS Akku-Press kasutada teras-, roostevabateras-, vask-, plast- ja erinevatest materjalidest torusüsteemidele ühendamiseks	$\varnothing 10-108$ mm
Radiaalpressimist kasutada roostevabateras-, vask-, plast- ja erinevatest materjalidest torusüsteemidele ühendamiseks suruhülsisühendamiseks (lühikäändehülsisühendamiseks) ja plast- ning erinevatest materjalidest torude laiendamiseks	$\varnothing 12-40$ mm
REMS Akku-Ex-Press Q & E ACC kasutada torude/rõngaste laiendamiseks süsteemile Uponor Quick & Easy	$\varnothing 16-40$ mm $\varnothing 3/8-1/2$ "



REMS Power-Ex-Press Q & E ACC kasutada torude/rõngaste laiendamiseks süsteemile Uponor Quick & Easy	Ø 16–63 mm Ø ½–2"
REMS Akku-Ex-Press Cu ACC torude laiendamiseks ja kalibreerimiseks	Ø 8–42 mm Ø ⅜–1¼"
REMS Akku-Ex-Press P ACC torude laiendamiseks	Ø 12–40 mm
<b>Töötemperatuuri vahemik</b>	
REMS akutööriistad	0°C – +60°C
Võrgutoitega pressid	–8°C – +60°C

### 1.3. Lükkejõud / surujõud

Lükkejõud radiaalpressimisel	32 kN
Surujõud radiaalpressimisel	100 kN
Lükkejõud radiaalpressimisel Mini	22 kN
Surujõud radiaalpressimisel Mini	70 kN
REMS Ax-Press 15 surujõud	17 kN
REMS Ax-Press 40 surujõud	30 kN
REMS Ax-Press 25 ACC surujõud	20 kN
REMS Ax-Press 25 L ACC surujõud	13 kN
REMS Akku-Ex-Press Cu ACC surujõud	20 kN
REMS Akku-Ex-Press P ACC surujõud	20 kN
REMS Akku-Ex-Press Q & E ACC	20 kN
REMS Power-Ex-Press Q & E ACC	34 kN

### 1.4. Elektrilised näitajad

REMS Power-Press E, REMS Power-Press, REMS Power-Press ACC REMS Power-Ex-Press Q & E ACC	230 V 1~; 50–60 Hz; 450 W; 1,8 A S3 15% (AB 2/10 min) Isolatsioon (73/23/EWG) Tulekindel isolatsioon (89/326/EWG)
REMS Akku-Press, Akku-Press ACC Ax-Press 15/40	14,4 V =; 2,2 Ah; 20 A
REMS Akku-Ex-Press Q & E ACC, REMS Mini-Press ACC, REMS Ax-Press 25 ACC ja 25 L ACC, REMS Akku-Ex-Press Cu ACC, REMS Akku-Ex-Press P ACC	14,4 V =; 1,3 Ah; 18 A 14,4 V =; 2,2 Ah; 20 A

Kiirkulaadija	
Li-Ion/Ni-Cd (1h)	sisenev (input) 230 V~; 50–60 Hz; 65 W väljuv (output) 10,8–18 V =
Võrgutoiteaseade	sisenev (input) 230 V~; 50–60 Hz väljuv (output) 14,4 V =; 6 A–33 A

### 1.5. Mõõtmised

REMS Power-Press E	430×110×85 mm (16,9"×4,3"×3,3")
REMS Power-Press, REMS Power-Press ACC REMS Mini-Press ACC	365×235×85 mm (14,4"×9,2"×3,3") 288×260×80 mm (11,3"×10,2"×3,1")
REMS Akku-Press, Akku-Press ACC REMS Ax-Press 15/40	338×290×85 mm (13,3"×11,4"×3,3") 330×320×85 mm (13"×12,6"×3,3")
REMS Akku-Ex-Press Q & E ACC REMS Power-Ex-Press Q & E ACC REMS Ax-Press 25 ACC REMS Ax-Press 25 L ACC	290×260×80 mm (11,4"×10,2"×3,1") 420×245×81 mm (16,5"×9,6"×3,2") 295×260×80 mm (11,6"×10,2"×3,3") 325×260×80 mm (12,8"×10,2"×3,1")
REMS Akku-Ex-Press Cu ACC REMS Akku-Ex-Press P ACC	265×260×80 mm (10,4"×10,2"×3,1") 275×260×80 mm (10,8"×10,2"×3,1")

### 1.6. Kaalud

REMS Power-Press E ajam	4,4 kg (9,6 lb)
REMS Power-Press ajam	4,6 kg (10,0 lb)
REMS Power-Press ACC ajam	4,6 kg (10,0 lb)
REMS Mini-Press ACC akuga ajam	2,1 kg (4,5 lb)
REMS Akku-Press / Akku-Press ACC akuga ajam	3,8 kg (8,3 lb)
REMS Ax-Press 15 akuga ajam	4,6 kg (10,0 lb)
REMS Ax-Press 40 akuga ajam	5,4 kg (11,8 lb)
REMS Akku-Ex-Press Q & E ACC akuga ajam	2,0 kg (4,4 lb)
REMS Power-Ex-Press Q & E ACC ajam	5,6 kg (12,2 lb)
REMS Ax-Press 25 ACC akuga ajam	2,6 kg (5,6 lb)
REMS Ax-Press 25 L ACC akuga ajam	2,8 kg (6,1 lb)
REMS Akku-Ex-Press Cu ACC akuga ajam	2,3 kg (5,0 lb)
REMS Akku-Ex-Press P ACC akuga ajam	2,0 kg (4,3 lb)
REMS aku Li-Ion 14,4 V, 1,3 Ah	0,3 kg (0,6 lb)
REMS aku Li-Ion 14,4 V, 2,2 Ah	0,5 kg (1,1 lb)
Presspihid (ca)	1,8 kg (3,9 lb)
Presspihid Mini (ca)	1,2 kg (2,6 lb)
Presspead (paaris, ca)	0,3 kg (0,6 lb)
Laienduspea (ca)	0,2 kg (0,4 lb)
Vahepihid Z2	2,0 kg (4,8 lb)
Vahepihid Z4	3,6 kg (7,8 lb)
Vahepihid Z5	3,8 kg (8,2 lb)
Pressrõngas M54 (PR-3S)	3,1 kg (6,7 lb)
Pressrõngas U75 (PR-3B)	2,7 kg (5,9 lb)

### 1.7. Müra

Töökohal emissiooniväärtus			
REMS Power-Press E	L <sub>PA</sub> = 76 dB	L <sub>WA</sub> = 87 dB	K = 3 dB
REMS Power-Press / Power-Press ACC	L <sub>PA</sub> = 81 dB	L <sub>WA</sub> = 92 dB	K = 3 dB
REMS Mini-Press ACC	L <sub>PA</sub> = 73 dB	L <sub>WA</sub> = 84 dB	K = 3 dB
REMS Akku-Press/Akku-Press ACC	L <sub>PA</sub> = 74 dB	L <sub>WA</sub> = 85 dB	K = 3 dB
REMS Ax-Press 15/40	L <sub>PA</sub> = 74 dB	L <sub>WA</sub> = 85 dB	K = 3 dB
REMS Ax-Press 25 ACC / 25 L ACC	L <sub>PA</sub> = 73 dB	L <sub>WA</sub> = 84 dB	K = 3 dB
REMS Akku-Ex-Press Q & E ACC	L <sub>PA</sub> = 73 dB	L <sub>WA</sub> = 84 dB	K = 3 dB
REMS Power-Ex-Press Q & E ACC	L <sub>PA</sub> = 81 dB	L <sub>WA</sub> = 92 dB	K = 3 dB
REMS Akku-Ex-Press Cu ACC	L <sub>PA</sub> = 73 dB	L <sub>WA</sub> = 84 dB	K = 3 dB
REMS Akku-Ex-Press P ACC	L <sub>PA</sub> = 73 dB	L <sub>WA</sub> = 84 dB	K = 3 dB

### 1.8. Vibratsioon

Möödetud kiirenduse efektiivväärtus	< 2,5 m/s <sup>2</sup>	K = 1,5 m/s <sup>2</sup>
-------------------------------------	------------------------	--------------------------

Märgitud võnkesagedusemissiooni suurus saadi normeeritud kontrollmöödtmise tulemusel ja saadud tulemust võib kasutada võrdluseks teiste seadmete sama-suguste andmetega. Märgitud võnkesagedusemissiooni suurus järgi saab ka hinnata seadme koormamise võimalusi kuni väljalülituseni.

**Tähelepanu:** Olenevalt sellest, millisel viisil ja millistes oludes seadet kasutatakse, võib märgitud võnkesagedusemissioon erineda tegelikest andmetest. Sõltuvalt tegelikest oludest on vajaduse korral tarvis rakendada lisakaitsemeetmeid, et tagada seadmega töötava inimese ohutus.

## 2. Ekspluatatsiooni võtmine

REMS presspihtide, REMS presspihtide Mini, REMS pressrõngaste, REMS vahepihtide, REMS presspeade ja REMS laienduspeade kasutamiseks erinevate toruühendussüsteemide puhul kehtivad konkreetsed aktuaalsed REMS müügi-dokumendid. Kui süsteemitootjad toruühendussüsteemide komponente muudavad või toovad turule uusi, küsida nende aktuaalset kasutuskorda REMS-ilt (Fax +49 7151 17 07 - 110).

### 2.1. Ühendamine vooluvõrku

#### ⚠ HOIATUS

**Jälgida voolu pinget!** Enne ajami või kiiralaadija ühendamist vooluvõrku veenduda, et tehnilistes andmetes antud pinged ja vooluvõrgu pinged sobivad. Töötades niiskes keskkonnas, on nõutav 30 mA rikkevoolukaitselüliti (FI-lüliti).

#### Akad

#### TEATIS

Aku asetada ajamimasinasse või kiiralaadijasse alati vertikaalselt. Viltu asetamine kahjustab kontakte ja võib põhjustada lühiühenduse, mis kahjustab akut.

REMS ajamimasinatega koos tarnitud aku, samuti asendusakud on laadimata. Aku laadida enne esimest kasutamist. Laadimiseks kasutada ainult REMS kiiralaadijat. Akud saavutavad täisvõimsuse alles pärast mitut laadimist. Li-ioon akusid tuleb regulaarselt järellaadida, et vältida akude süvatühjenemist. Süvatühjenemise korral saab aku kahjustada. Mitte taaskasutada akusid ei tohi laadida.

#### Laadimisseisundi kontroll kõikidele Li-ioon akupressidele

Kõik REMS akupressid on alates 01.01.2011 varustatud elektroonilise laadimisseisundi kontrolliga, millel on kahevärviline puna-roheline LED laadimisseisundi näidik (23). LED põleb roheliselt, kui aku on täis laetud või veel piisavalt laetud. LED põleb punaselt, kui aku vajab laadimist. Ajamimasin lõpetab siis veed pooleli oleva pressimistsükli ja uuesti sisse lülitada saab seda alles seejärel, kui sisse on pandud laetud aku. Kui ajamimasinat ei kasutata, kustub LED ca 2 tunni pärast, ent süttib taas ajamimasina uuesti sisselülitamisel.

#### Kiiralaadija Li-ioon/Ni-Cd (art nr 571560)

Kui pistik on pistikupessa pandud, põleb vasakpoolne kontrolltuli rohelise püsivalgusega. Kui aku on kiiralaadijasse pandud, näitab roheliselt vilkuv kontrolltuli, et akut laetakse. Kui see kontrolltuli põleb rohelise püsivalgusega, on aku laetud. Kui kontrolltuli vilgub punaselt, on aku defektne. Kui kontrolltuli põleb punase püsivalgusega, jääb kiiralaadija ja/või aku temperatuur väljapoole lubatavat töövaheldkonda +5°C kuni +40°C.

#### TEATIS

Kiiralaadijad ei sobi kasutamiseks välitingimustes.

### 2.2. Presspihtide, presspihtide Mini (1) ja vahepihtidega pressrõnga (joonis 1, 16 ja 17) paigaldamine (vahetus) radiaalpressimisel (joonised 1, 16 ja 17)

Eemaldada pistik vooluvõrgust või võtta aku välja. Kasutada ainult presspihte, presspihte Mini või pressrõngaid süsteemispetsiifilise presskontuuriga vastavalt pressitavale suruühendussüsteemile. Presspihtidel, presspihtidel Mini või pressrõngastel on survemokkadele või press-segmentidele tähtedega märgitud presskontuur ja numbritega suurus. Lugega ja järgida süsteemitootja paigaldus- ja montaaži juhendit. Ka vahepihid on tähistatud tähtedega ja numbritega. Niisugune tähistus lihtsustab kasutada lubatud pressrõnga valimist. Mitte pressida ebasobivate presspihtide või pressrõngaga ning vahepihtidega (presskontuur, suurus). Sellisel juhul ole võimalik ühendada ja masin ning presspihid, presspihtid Mini või pressrõngad ja vahepihid võivad saada kahjustada.

Ajam asetada kas lauale või põrandale. Enne presspihtide, presspihtide Mini või vahepihtide paigaldamise (vahetamise) alustamist tõmmata pressrõllikud (5) täielikult tagasi. Samuti REMS Power-Press E puhul pöörlemisruuna regu-

leerimishoob (7) suruda vasakule ja vabastada turvalüliti (8), REMS Power-Press ja REMS Akku-Press puhul vajutada vabastusnuppu (13), kuni pressrullid (5) on täielikult tagasi.

Tangide kinnituspoldid (2) avada. Selleks vajutada riivistustihvti (4) ja tangide kinnituspoldid (2) vabanevad vedrude surve alt. Paigaldada valitud presspihid, presspihid Mini (1) või vahepihid (19). Lükata pihvide kinnituspoldid (2) ette, kuni riivistustihvt (4) fikseerub. Seejuures suruda surveallalt (3) otse pihvide kinnituspoldide peale. Mitte alustada radiaalpressimist ilma kinnitamata presspihtideta, presspihtideta Mini või vahepihtidega pressrõngata. Pressimisprotsess käivitada ainult suruühenduse teostamiseks. Suruühenduse vastusurve puudumisel on ajam või presspihid, presspihid Mini, pressrõngas ja vahepihid liigselt koormatud.

### ⚠ ETTEVAATUST

**Mitte alustada pressimist riivistamata tangide kinnituspoldidega (2). Murdeoht!**

### 2.3. Presspeade (14) montaaž (vahetamine) aksiaalpressimisel (joonis 6, 7, 10)

Eemaldada aku: kasutada ainult süsteemile spetsiifilisi presspäid. REMS presspeadel märgivad tähed presshülsside süsteemi ja numbrid suurust. Lugada ja järgida süsteemi tootjapoolseid ehituse ja süsteemi kasutusjuhendeid. Mitte pressida ebasobivate presspeadega (presshülsside süsteemi või suurustega). Selle tulemusena võib pressühendus osutuda kasutuskõlbatuks ja tööriista või presspead vigastada.

Sobiv presspea (14) keerata lõpuni sisse, kuni nad fikseeruvad (kuulsulgur). Presspead ja pressitav detailiosa hoida puhtad.

### 2.4. REMS Ax-Press 15 ekspanderpeade (16) montaaž (vahetamine) (joonis 6)

Eemaldada aku. Monteeri ekspanderseade (15) (lisatarvik). Selleks puhastada ühenduspinnad, ekspanderseade asetada kohale, mõlemad silinderkruidid kõvasti fikseerida. Määrida kergelt laiendustorni koonust (18). Sobiv ekspanderpea kruvida kuni lõpuni ekspanderseadmesse. Töötada ainult antud süsteemile sobivate ekspanderpeadega. Ekspanderpeadel on tähtedega märgistatud suruhülsside süsteem ja numbritega suurused. Lugada ja järgida süsteemi tootjapoolset paigaldus- ja montaažieeskirja. Laiendamist mitte teostada ebasobivate ekspanderpeadega (suruhülsside süsteemi, suurustega). Toruühendus võib osutuda kasutamiskõlmatuks ja tööriist ning ekspanderpead saavad kahjustada.

### TEATIS

Jälgida, et suruhülss laiendamisprotsessi käigus asetseb ekspanderpeast piisavalt kaugel, vastasel korral võivad ekspandermokad (17) deformeeruda või murduda.

Teostades pressimist kitsastes kohtades võib ekspanderseadme eemaldada.

### 2.5. Laienduspea (16) monteerimine (vahetamine) REMS Akku-Ex-Press Q & E ACC ja REMS Power-Ex-Press Q & E ACC (joonis 8, 9)

Võtta pistik vooluvõrgust välja või võtta aku välja. Kasutada ainult originaal laienduspead Uponor Quick & Easy. Lugada ja järgida süsteemi tootjapoolset paigaldus- ja montaažieeskirja. Mitte töötada ebasobivate laienduspeadega (süsteemi või suurusega). Toruühendus võib osutuda kasutamiskõlmatuks ja tööriist ning laienduspead saavad kahjustada. Määrida kergelt laiendustorni koonust (18). Sobiv laienduspea kruvida kuni lõpuni laienduspeadmesse. Lugada ja järgida süsteemitootja paigaldus- ja montaažijuhendit. REMS laienduspead P ja Cu ei sobi torulaiendajatele REMS Akku-Ex-Press Q & E ACC ja REMS Power-Ex-Press Q & E ACC ning sellepärast ei tohi neid kasutada.

### REMS Power-Ex-Press Q & E ACC laienduspeade vahetamine

Tõmmata pistik pistikupesast välja. Keerata laienduspeade REMS Power-Ex-Press Q & E ACC küljest maha. Panna uus laienduspeade lõpuni peale ja keerata käega kinni.

### 2.6. REMS Akku-Ex-Press Cu ACC laienduspea (16) monteerimine (vahetamine) (joonis 12)

Võtta aku välja. Määrida kergelt laiendustorni koonust. Keerata välja valitud laienduspea laienduspeademe lõpuni peale. Nüüd reguleerida laienduspeadet nii, et laiendamise lõpus langeks ajami survejõud ajamile ja mitte laienduspeale. Selleks keerata laienduspeade koos külge kinnitatud laienduspeaga ajami küljest maha. Lasta etteande kolb võimalikult kaugele ette, ilma et tagasikäik sisse lülituks. Selles asendis keerata laienduspeade koos külge kinnitatud laienduspeaga ajamile nii kaugele peale, kuni laienduspea segmendid on täiesti lahti. Nüüd kinnitada laienduspeademe kontramutter.

### 2.7. REMS Akku-Ex-Press P ACC laienduspea (16) monteerimine (vahetamine) (joonis 11)

Võtta aku välja. Määrida kergelt laiendustorni koonust (18). Keerata välja valitud laienduspea laienduspeademe lõpuni peale. Kasutada ainult süsteemi kuuluvaid laienduspead. Laienduspeadel on numbrid, mis tähistavad presshülssi süsteemi ja suurust. Lugada ja järgida süsteemitootja paigaldus- ja montaažijuhendit. Kunagi ei tohi laiendada laienduspeadega, mis selleks (kinnitushülssi süsteem, suurus) ei sobi. Tulemuseks võib olla ühendus, mida ei saa kasutada, samuti võite kahjustada masinat ja laienduspead.

## 3. Eksploatatsioon

### 3.1. Radiaalpress (joonis 1 kuni 6 ja 16 kuni 19)

Enne iga pressimist teostada ajamiga ja kasutatavate presspihtide, presspihtide Mini või vahepihtidega pressrõngaga paigaldatud suruühendusega proovipress-

simine. Presspihid (1), pressrõngad (20) või press-segendid (21) peavad täielikult sulguma. Pärast pressimise lõpetamist jälgida, et surveallalt (10) pressrõngad (20) või press-segendid (21) oleksid otste juures (joonis 1, ja joonised 16 kuni 19 "A" juures) ja ka vastaspoolel (joonis 1 ja joonised 16 kuni 19 "B" juures) täielikult sulgunud. Kontrollida ühenduse tihedust (jälgida riigis kehtivaid eeskirju, norme, õigusakte jne).

Enne iga kasutamist kontrollida, et presspihtide, presspihtide Mini või vahepihtidega pressrõnga, iseäranis mõlema surveallalt või kõigi 3 press-segendi presskontuur (11/22) ei oleks kahjustatud või kulunud. Kahjustatud või kulunud presspihte, presspihte Mini, pressrõngaid või vahepihtide ei tohi enam kasutada. Vastasel juhul ei saavutata korralikku pressimistulemust ja võib tekkida tööõnnetuse oht.

Kui presspihtide, presspihtide Mini sulgumisel tekib presshülssile terav serv, võib pressühendus osutuda vigaseks või lekkida (vt. punkt 5 Häired töös).

Pressimispeadme kahjustuste vältimiseks jälgida, et tööolukordades, nagu näitlikult näidatud joonistel 13 kuni 15, ei tekiks pinget presspihtide, presspihtide Mini, pressrõnga, vahepihtide, ühenduse ja ajami vahel.

#### 3.1.1. Töökäik

Presspihid, presspihid Mini (1) käsitsi tugevalt kokku suruda, et presspihte oleks võimalik lükata üle suruühenduse. Seejuures ajam koos presspihtidega asetada pressühendusele toru telje suhtes täisnurga all. Vabastada presspihid, et nad toruühenduse ümber sulguksid. Ajamit hoida korpusekäepidemest (6) ja lülituskäepidemest (9).

Pressrõngas (20) asetada suruühenduse ümber. Vahepihid (19) asetada ajam ja lukustada pihvide kinnituspoldid. Suruda vahepihid (19) käsitsi nii kõvasti kokku, et vahepihte oleks võimalik asetada pressrõngale. Vabastada vahepihid, nii et vahepihid asetuvad kindlalt pressrõngale ja pressrõngas suruühendusele.

Töötamisel REMS Power-Press E-ga pöörlemis-suuna reguleerimishoob (7) lülitada paremale (käivitamine) ja vajutada turvalüliti (8). Vajutada turvalüliti (8) kuni pressimine on lõppenud ja presspihid või pressrõngas sulgunud. Pöörlemis-suuna reguleerimishoob (7) lülitada vasakule (tagasikäik) ja lüliti (8) vajutada kuni pressrullid on tagasi jooksnud, liugsidur lahutab. Liugsidurit asjatult mitte koormata.

Töötamisel REMS Power-Press ja REMS Akku-Press-ga vajutada turvalüliti (8) kuni presspihid või pressrõngas on täielikult sulgunud. Sellest annab märku helisignaali (naksatus). Vabastusnuppu (13) vajutada kuni pressrullid on täielikult tagasi jooksnud.

Töötamisel REMS Mini-Press ACC, REMS Akku-Press ACC ja REMS Power-Press ACC-ga vajutada turvalüliti (8) kuni presspihid või pressrõngas täielikult sulgunud on. Pärast pressimise lõpetamist lüliti ajam automaatselt tagasikäigule (sundtagasikäik). Presspihid suruda käsitsi kokku kuni on võimalik need pressühenduselt tagasi tõmmata.

Suruda presspihid käsitsi kokku, nii et need on võimalik koos ajamimasinaga suruühenduselt tagasi tõmmata. Suruda vahepihid käsitsi kokku, nii et need on võimalik koos ajamimasinaga pressrõngalt tagasi tõmmata. Avada pressrõngas käsitsi, nii et on võimalik see suruühenduselt tagasi tõmmata.

#### 3.1.2. Funktsioonikindlus

REMS Power-Press E puhul lõpetab pressimise turvalüliti (8) vabastamine. Ajami mehhaanilise kindluse tagab mõlema pressrulli lõppasend ja lisaks pöörlemismomendist sõltuv turvaliugsidur.

REMS Power-Press ja REMS Akku-Press annab pressimise automaatselt lõpetamisel helisignaali (naksatus). REMS Mini-Press ACC, REMS Akku-Press ACC ja REMS Power-Press ACC annab pressimise automaatselt lõpetamisel helisignaali (naksatus) ja jookseb automaatselt tagasi (sundtagasikäik).

### TEATIS

**Ainult siis, kui presspihid, presspihid Mini, pressrõngas või press-segendid on täielikult sulgunud, on ühendus korrekne. Pärast pressimise lõpetamist jälgida, et surveallalt (10) pressrõngad (20) või press-segendid (21) oleksid otste juures (joonis 1, ja joonised 16 kuni 19 "A" juures) ja ka vastaspoolel (joonis 1 ja joonised 16 kuni 19 "B" juures) täielikult sulgunud. Kui presspihtide, presspihtide Mini, pressrõngas või press-segmentide sulgumisel tekib presshülssile terav serv, võib pressühendus osutuda vigaseks või lekkida (vt. punkt 5 Häired töös).**

#### 3.1.3. Töö turvalisus

Töö turvalisuse tagamiseks on ajamid varustatud turvalülitiga. See lüliti võimaldab igal momendil, ohu tekkimisel, ajami kohese seiskumise. Ajamit on võimalik igas asendis tagasikäigule lülitada.

### 3.2. Aksiaalpressimine (joonis 6, 7, 10)

#### 3.2.1. Pressimine REMS Ax-Press 15 ja REMS Ax-Press 40-ga (joonis 6, 7)

Monteeritud suruhülssühendus asetada presspeasse (14). Ajamit hoida korpuse käepidemest (6) ja lülituskäepidemest (9) turvalüliti (8) vajutada kuni survehülss asetseb survehülssühenduse liitekohas. Sellest annab samuti märku helisignaali (naksatus). Vabastusnuppu (13) vajutada, kuni presspead on täielikult tagasi jooksnud.

Kui pärast presspeade sulgemist tekib presshülssile ja presshülssiga ühenduse krae vahele silmaga nähtav pilu, võib pressühendus osutuda vigaseks või lekkida (vt 5. Häired). Lugada ja järgida süsteemi tootja paigaldus- ja montaažijuhendit.

*Pressimine seadmega REMS Ax-Press 25 ACC, REMS Ax-Press 25 L ACC (joonis 10)*

Võtke arvesse aksiaalpresside erinevat tööpiirkonda. Kehtivad aktuaalsed firma REMS müügidokumendid. Jälgige, et presspead pandaks pressimismasinasse sisse niimoodi, et kui vähegi võimalik, saab pressimist teostada ühe käiguga. Mõnel juhul ei ole see võimalik, siis on vajalik eel- ja lõpppressimine. Selleks tuleb enne teist pressimisprotsessi üks presspea või mõlemad presspead sisse panna 180° võrra pööratult, et nende vahele jääks kitsam vahemaa. Vajaduse korral tuleb REMS Ax-Press 25 L ACC puhul väiksem vahemaa saavutada välimise presspea ümberpaigutamisega keskmise presspea asendisse. Lageda ning järgida süsteemi tootja paigaldus- ja montaažjuhendit.

Asetada eelmonteeritud presshültsiga ühendus presspeadesse (14). Ajamist hoida kas ühe käega lülitiga käepidemest (9) või kahe käega korpuse käepidemest (6) ja lülitiga käepidemest (9). Hoida lüliti (8) nii kaua allavajutatult, kuni presshülss on vastu presshültsühenduse serva. Ajam lülitub siis automaatselt tagasikäigule (automaatne protsess).

Kui pärast presspeade sulgemist tekib presshültsi ja presshültsiga ühenduse krae vahele silmaga nähtav pilu, võib pressühendus osutuda vigaseks või lekkida (vt 5. Häired). Lageda ja järgida süsteemi tootja paigaldus- ja montaažjuhendit.

Suruühussüsteemi IV puhul kasutatakse ühe torujämeduse juures erinevaid presspäid. Süsteemi tootjapoolseid paigaldus- ja montaažieskirju lugeda ja järgida.

#### **⚠ ETTEVAATUST**

**Tähelepanu, muljumisoht! Mitte haarata presspeade (14) liikumiskiirkonda!**

#### 3.2.2. Laiendamine REMS Ax-Press 15 (joonis 6)

Suruühuss tömmata toru peale. Laienduspea asetada kuni lõpuni torusse ning laienduspea/ajam suruda toru vastu. Ajam käivitada (8). Jälgida, et laiendamise ajal suruhültsi ja laienduspea vahel oleks piisav kaugus, vastasel korral võivad laiendusmokad (17) deformeeruda või murduda. Turvalüliti (8) vajutada kuni toru on laiendatud. Sellest annab helisignaal (naksatus) märku. Vajutada vabastusnuppu (14) kuni laienduspea sulgub. Vajadusel laiendada korduvalt. Süsteemi tootjapoolseid paigaldus- ja montaažieskirju lugeda ja järgida.

#### 3.3. REMS Akku-Ex-Press Q & E ACC, REMS Power-Ex-Press Q & E ACC (joonis 8)

Süsteemi tootjapoolseid paigaldus- ja montaažieskirju lugeda ja järgida. Q & E vastava suurusega võru tömmata toru peale. Laienduspea asetada kuni lõpuni torusse ning laienduspea/ajam suruda toru vastu. Ajam käivitada (8). Kui laienduspea on avanenud, lülitub ajam automaatselt tagasikäigule ja laienduspea sulgub. REMS Akku-Ex-Press Q & E ACC jätkuvalt vajutada turvalüliti (8) ja laienduspea/ajam edasi lükata. Seejuures toru veidi keerata. Laiendamist korrata kuni laiendusmokad (17) on lõpuni torus. REMS Power-Ex-Press Q & E ACC puhul tuleb lüliti (8) pärast iga laiendusprotsessi lahti lasta ja oodata, kuni laiendustorn on täielikult tagasi liikunud, ja alles siis vajutada uuesti lülitile (8). Korrata laiendamist seni, kuni laiendusmokad (17) on lõpuni toru sees.

#### Laiendamine seadmega REMS Akku-Ex-Press P ACC, REMS Akku-Ex-Press Cu ACC (joonised 11, 12)

REMS Akku-Ex-Press P ACC puhul lükata presshülss torule, viia laienduspea lõpuni torusse ja suruda laienduspea/ajam vastu toru. Lülitada ajam sisse (8). Kontrollida, kas presshülss on laiendamise ajal laienduspeast piisavalt kaugel, kuna laiendusmokad (17) võivad muidu deformeeruda või murduda. Hoida lüliti (8) nii kaua allavajutatult, kuni toru on laiendatud. Sellest annab märku ka akustiline helisignaal (naksumine). Vajaduse korral laiendada mitu korda. Seejuures toru veidi keerata. Lageda ja järgida süsteemitootja paigaldus- ja montaažjuhendit.

REMS Akku-Ex-Press Cu ACC puhul panna laienduspea lõpuni torusse ja suruda laienduspea/ajam vastu toru. Lülitada ajam sisse. Kui laienduspea on lahti, lülitub ajam automaatselt tagasikäigule ja laienduspea sulgub. Lageda ja järgida süsteemitootja paigaldus- ja montaažjuhendit.

#### 3.4. Elektrooniline laadimisoleku kontroll aku süvatühjenduse kaitsega

Kõik REMS Akku-Press masinad on alates 01.01.2011 varustatud elektroonilise laadimisoleku kontrolliga, millel on süvatühjenduse kaitse ja laadimisoleku näit 2-värvilise (roheline/punane) LED-tulega (23). Roheline LED-tuli põleb, kui aku on täis laetud või veel piisavalt täis. Kui põleb punane LED-tuli, on akut vaja laadida. Ajamimasin lõpetab alustatud pressimistsükli ja seda saab uuesti sisse lülitada alles siis, kui laetud aku on sisse pandud. Kui ajamimasinat ei kasutata, kustub LED umbes 2 tunni pärast, kuid süttib sisselülitamisel uuesti.

## 4. Korrashoid

#### **⚠ HOIATUS**

Hoolimata alljärgnevalt nimetatud hooldusest on vaja REMS-i ajamimasinad koos kõikide tööriistadega (nt presspihid, presspihid Mini, pressrõngad ja vahepihid, presspead, laienduspead) ja lisad (nt aku, kiirloomadisseade) anda vähemalt kord aastas firma REMS volitatud lepingulisse klienditeenindustöökotta elektriseadmete ülevaatuseks ja korduvkontrolliks EN 62638:2010-08 (VDE 0702) järgi.

## 4.1. Hooldus

#### **⚠ HOIATUS**

**Enne hoolduse teostamist eemaldada pistik vooluvõrgust või eemaldada aku!**

Presspihid, presspihid Mini, pressrõngad, vahepihid, presspead ja laienduspead, eriti nende ühenduspinnad, hoida puhtana. Tugevalt määrduvad metallosad puhastada näiteks tärpentiiniõliga ja kasutada kaitset rooste vastu.

Plastikosad (näiteks korpused, akud) puhastada ainult õrna seebi ja niiske lapiga. Mitte kasutada puhastusvahendeid. Nendes sisalduvad erinevad kemikaale, mis võivad kahjustada plastikosaid. Mitte kasutada plastikosade puhastamiseks bensini, tärpentiini, lahustit või teisi aineid.

Jälgida, et vedelikud ei pääseks elektriseadme sisemusse. Mitte asetada elektriseadet vedelikku.

#### 4.1.1. Presspihid, presspihid Mini, pressrõngad ja vahepihid

Kontrollida regulaarselt presspihtide, presspihtide Mini, pressrõngaste ja vahepihtide liikuvust. Vajaduse korral puhastada presspihid, presspihid Mini, pressrõngad või vahepihid ja määrada survemokkade, press-segmentide või vahemokkade poldid (12) masinaõliga, kuid mitte monteerida maha presspihte, presspihte Mini, pressrõngaid või vahepihte! Eemaldada mustus presskontuuridelt (11). Kontrollida regulaarselt presspihtide, presspihtide Mini, pressrõngaste ja vahepihtide funktsioneerimist, selleks teostada proovipressimine paigaldatud suruühendusega. Ainult siis, kui presspihid, presspihid Mini, pressrõngas või press-segmentid on täielikult sulgunud, on ühendus korrektne. Pärast pressimise lõpetamist jälgida, et survemokad (10) pressrõngad (20) või press-segmentid (21) oleksid otse juures (joonis 1, ja joonised 16 kuni 19 "A" juures) ja ka vastaspoolel (joonis 1 ja joonised 16 kuni 19 "B" juures) täielikult sulgunud. Kui presspihtide, presspihtide Mini, pressrõngas või press-segmentide sulgumisel tekib presshültsile terav serv, võib pressühendus osutuda vigaseks või lekkida (vt. punkt 5 Häired töös).

Kahjustatud või kulunud presspihte, presspihte Mini, pressrõngaid ja vahepihte ei tohi enam kasutada. Kahtluse korral toimetada ajam koos kõigi presspihtide, presspihtide Mini, pressrõngaste ja vahepihtidega inspekteerimiseks REMS-i poolt volitatud klienditeenindustöökotta.

#### 4.1.2. Radiaalpressimine

Presspihtide ühenduspind hoida puhtana eriti hoolikalt puhastada pressrulle (5) ja pihtide kinnituspolte (2) ja määrada need masinaõliga. Ajami reeglipäraseks kontrolliks pressida suurima kasutusesele pressühendusega. Kui presspihid, presspihid Mini, pressrõngad selliselt pressides täielikult sulguvad, on ajam töökorras.

#### 4.1.3. Aksiaalpressimine

Presspead (14) ja pressseadme ühenduskohad hoida puhtana. Laienduspead (16) ja laiendusotsik (18) hoida puhtana. Laiendustorni (18) tuleb aeg-ajalt kergelt määrada.

#### 4.1.4. Torulaiendaja

Hoida REMS Akku-Ex-Press Q & E ACC, REMS Power-Ex-Press Q & E ACC, REMS Akku-Ex-Press P ACC, REMS Akku-Ex-Press Cu ACC laienduspeade (15), laienduspead (16) ja laiendustorni (18) puhtad. Laiendustorni (18) tuleb aeg-ajalt kergelt määrada.

## 4.2. Inspeksioon/tööks seadmine

#### **⚠ HOIATUS**

**Enne tööks seadmist ja parandustööde teostamist eemaldada pistik vooluvõrgust või eemaldada aku!** Neid töid tohib teostada vaid kvalifitseeritud spetsialist.

REMS Power-Press E ajamite mootorid on hooldusvabad. Mootoritel on pidev isemäärdumine ja mootorite määrimine ei ole vajalik. Mootoritel REMS Power-Press E ja REMS Power-Press ACC on sõeharjad. Need ummistuvad ja aegajalt on vajalik sõeharju kontrollida ja vajadusel vahetada. Kasutada ainult REMS originaal-sõeharju. REMS ajamimasinad (välja arvatud REMS Power-Press E) töötavad elektroonilisel. Pressimisel esineva jõu vähenemise või õlilekke korral anda ajam REMS-i poolt volitatud klienditeenindustöökotta kontrollimiseks või parandamiseks.

#### **TEATIS**

Kahjustunud või kulunud presspihte, presspihte Mini, pressrõngaid, vahepihte, presspäid, laienduspäid ei saa parandada.

## 5. Häired töös

Pressimiseseadme kahjustuste vältimiseks jälgida, et tööolukordades, nagu näitlikult näidatud joonistel 13 kuni 15, ei tekiks pinget presspihtide, presspihtide Mini, pressrõnga, vahepihtide, ühenduse ja ajami vahel.

#### 5.1. Häire: Ajam ei tööta.

##### **Põhjus:**

- Kulunud sõeharjad (REMS Power-Press E, REMS Power-Press ACC, REMS Power-Ex-Press Q & E ACC).
- Ühendusjuhtme defekt (REMS Power-Press E, REMS Power-Press ACC, REMS Power-Ex-Press Q & E ACC).
- Aku defekt või aku on tühi (REMS akuaajamid).
- Ajami defekt.

**5.2. Häire:** Radiaalpress ei toimi lõpuni, presspihid, presspihid Mini, vahepihid, pressrõngas ei sulgu täielikult.

**Põhjus:**

- Ajam on ülekuumenenud (REMS Power-Press E, REMS Power-Press ACC, REMS Power-Ex-Press Q & E ACC).
- Kulunud sõeharjad (REMS Power-Press E, REMS Power-Press ACC, REMS Power-Ex-Press Q & E ACC).
- Liugsiduri defekt (REMS Power-Press E).
- Aku defekt või aku on tühi (REMS akuajamid).
- Kasutuses mittesobivad presspihid, presspihid Mini, pressrõngad või vahepihid (presskontuur, suurus).
- Presspihid, presspihid Mini, pressrõngad või vahepihid liiguvad raskelt või on defektsed.

**5.3. Häire:** Presspihtide, presspihtide Mini, pressrõngide, press-segmentide sulgumisel moodustub presshülslil terav serv.

**Põhjus:**

- Kahjustatud või kulunud presspihid, presspihid Mini, pressrõngad, press-segmentide või presskontuur.
- Kasutuses mittesobivad presspihid, presspihid Mini, pressrõngas või vahepihid (presskontuur, suurus).
- Presshülslid, toru või tugihülslid mittesobiv regulatsioon.

**5.4. Häire:** Pressmokad sulguvad koormuseta presspihid, presspihid Mini "A" ja "B" (joonis 1) väärti.

**Põhjus:**

- Presspihid, presspihid Mini on maha kukkunud, survevedru deformeerunud.

**5.5. Häire:** Aksiaalpressimine muljub toru suruhülslid ja liitmiku serva vahele.

**Põhjus:**

- Laiendus on liiga pikk.
- Toru on lükatud presshülsliga ühenduse tugihülslil liiga kaugemale.
- On kasutatud vale laienduspead (suruhülss-süsteemi, suurus).
- Suruhülslid, toru ja tugihülslid omavaheline regulatsioon on halb.

**5.6. Häire:** Aksiaalpressimisel jääb pärast presspeade sulgumist presshülslid ja toruliitmiku krae vahele silmaga nähtav pilu.

**Põhjus:**

- Toru presshülslid ja toruliitmiku vahel on kinni pigistatud, vt 5.5.
- Paigaldatud on vale presspea (presshülss-süsteem, suurus).

**5.7. Häire:** Laiendaja ei tee laiendusprotsessi lõpuni, laienduspea ei avane täielikult.

**Põhjus:**

- Ajam on ülekuumenenud (REMS Power-Ex-Press Q & E ACC)
- Süsiharjad on kulunud (REMS Power-Ex-Press Q & E ACC)
- Aku on tühi või rikkis (REMS akutoitega ajamid)
- Ajam on rikkis.
- On kasutatud vale laienduspead (suruhülss-süsteemi, suurus).
- Laienduspea liigub raskelt või on rikkis.
- Laiendusseadis on valesti reguleeritud (REMS Akku-Ex-Press Cu ACC).
- Presshülss ei ole laienduspeast piisavalt kaugel.

## 6. Tootja garantii

Garantii kestab 12 kuud ja algab hetkest, mil uus toode on esimesele lõpptarbijale üle antud. Üleandmise kuupäeva tõendamiseks tuleb saata ostudokumendi originaal, millele peab olema märgitud ostukuupäev ja toote nimetus. Kõik garantiiajal ilmnevad funktsioonivead, mis on tõendatavalt seotud valmistamis- või materjalvigadega, parandatakse tasuta. Toote garantiiaeg ei pikene ega uuene puuduste kõrvaldamisega. Garantii alla ei kuulu kahjustused, mis on tekkinud loomulikust kulumisest, asjatundmatu käsitsemise või kasutamise nõuete rikkumise, tootjapoolsete ettekirjutuste mittetäitmise, sobimatute materjalide kasutamise, ülekoormamise, mitteotstarbekohase kasutamise, enda või kellegi teise poolt vale remontimise või muu samase põhjuse tõttu, mille eest REMS vastutust ei kannaks.

Garantiiteenuseid tohivad osutada ainult firma REMS volitatud lepingulised töökodad. Garantiiõuet võetakse arvesse vaid juhul, kui toode tuuakse firma REMS volitatud lepingulisse töökotta, ilma et seda oleks eelnevalt püütud ise parandada. Asendatud tooted ja osad saavad firma REMS omandiks.

Kohale- ja tagasitoimetamise transpordikulud kannab kasutaja.

Garantii ei piira kasutajale seadusega tagatud õigusi, eriti vigadest tingitud garantiinõuete esitamisel edasimüüjatele. Käesolev tootja garantii kehtib vaid uutele toodetele, mis on ostetud Euroopa Liidust, Norrast või Šveitsist.

Käesolev garantii allub Saksa seadusandlusele, ÜRO konventsioon kaupade rahvusvahelise ostu-müügi lepingute kohta (CISG) ei kehti.

## 7. Tootja garantii pikendamine 36 kuuni

Kasutusjuhendis loetletud ajamimasinate tootja garantiid saab pikendada 36 kuuni, garantii pikendamine on võimalik toote esimesele lõpptarbijale üleandmisel alates 01.01.2011. Eelduseks on tingimus, et ajamimasinale tehakse vähemalt iga 12 kuu tagant pärast esimesele lõpptarbijale üleandmist tasuline ülevaatus firma REMS volitatud lepingulises töökodas ja nimeplaadil olevad andmed on loetavad. Iga-aastaselt ülevaatusel näiteks monteeritakse ajamimasin lahti, kontrollitakse kuluvaid osasid ja tavaliselt vahetatakse need välja. Ka tehakse

elektritööriistadele iga-aastane elektriseadmetele ette nähtud elektriliste seadmete korduvkontroll EN 62638:2010-08 (VDE 0702) järgi. Pärast kontrolli koostab firma REMS volitatud lepinguline töökoda ajamimasina kohta üksik-asjaliku aruande, märkides sellele masina numbrit. Ajamimasinale kinnitatakse ülevaatus kleebis. Üleandmise kuupäeva tõendamiseks tuleb saata ostudokumendi originaal ja ülevaatus kinnipidamise tõendamiseks aruande originaal. Enne parandamist koostatakse teostatavate tööde kalkulatsioon.

## 8. Osade kataloog

Osade kataloogi vt [www.rems.de](http://www.rems.de) → Downloads → Parts lists.



**deu EG-Konformitätserklärung**

REMS-WERK erklärt hiermit, dass die in dieser Betriebsanleitung beschriebenen Elektrowerkzeuge den Bestimmungen der Richtlinien 2006/42/EG, 2004/108/EC/EMC, 2006/42/EC/MD sowie den Normen DIN EN 50366:03+A1:06, DIN EN 55014-1:06, DIN EN 55014-2:97+A1:01+A2:08, DIN EN 60745-1:06, DIN EN 6100-3-2:06, DIN EN 6100-3-3:08, DIN EN 62233:08 entsprechen.

**eng EC Declaration of Conformity**

REMS-WERK hereby declares that the power tools described in these operational instructions meet the conditions of the directives 2006/42/EC, 2004/108/EC/EMC, 2006/42/EC/MD and the standards DIN EN 50366:03+A1:06, DIN EN 55014-1:06, DIN EN 55014-2:97+A1:01+A2:08, DIN EN 60745-1:06, DIN EN 6100-3-2:06, DIN EN 6100-3-3:08, DIN EN 62233:08.

**fra Déclaration de conformité CE**

REMS-WERK déclare par la présente que les outils électriques décrits dans cette notice d'utilisation sont conformes aux directives 2006/42/CE, 2004/108/CE/CEM, 2006/42/CE/Machines et aux normes DIN EN 50366:03+A1:06, DIN EN 55014-1:06, DIN EN 55014-2:97+A1:01+A2:08, DIN EN 60745-1:06, DIN EN 6100-3-2:06, DIN EN 6100-3-3:08, DIN EN 62233:08.

**ita Dichiarazione di conformità CE**

Con la presente la REMS-WERK dichiara che gli elettrodomestici descritti in queste istruzioni di servizio sono conformi alle direttive 2006/42/CE, 2004/108/CE/CEM, 2006/42/CE/MD ed alle norme DIN EN 50366:03+A1:06, DIN EN 55014-1:06, DIN EN 55014-2:97+A1:01+A2:08, DIN EN 60745-1:06, DIN EN 6100-3-2:06, DIN EN 6100-3-3:08, DIN EN 62233:08.

**spa Declaración de conformidad CE**

REMS-WERK declara mediante la presente, que las herramientas eléctricas descritas en estas instrucciones de uso cumplen las disposiciones de las directrices 2006/42/UE, 2004/108/UE/EMC, 2006/42/EC/MD, así como las normas DIN EN 50366:03+A1:06, DIN EN 55014-1:06, DIN EN 55014-2:97+A1:01+A2:08, DIN EN 60745-1:06, DIN EN 6100-3-2:06, DIN EN 6100-3-3:08, DIN EN 62233:08.

**nld EG-conformiteitsverklaring**

REMS-WERK verklaart hierbij dat het in deze handleiding beschreven elektrische gereedschap voldoet aan de bepalingen van de richtlijnen 2006/42/EG, EMC-richtlijn 2004/108/EG, Machinerichtlijn 2006/42/EG en aan de normen EN 50366:03+A1:06, EN 55014-1:06, EN 55014-2:97+A1:01+A2:08, EN 60745-1:06, EN 6100-3-2:06, EN 6100-3-3:08, EN 62233:08.

**swe EG-försäkran om överensstämmelse**

REMS-WERK förklarar härmed att de elektriska verktyg som beskrivs i denna bruksanvisning motsvarar bestämmelserna i riktlinje 2006/42/EG, 2004/108/EC/EMC, 2006/42/EC/MD liksom normerna DIN EN 50366:03+A1:06, DIN EN 55014-1:06, DIN EN 55014-2:97+A1:01+A2:08, DIN EN 60745-1:06, DIN EN 6100-3-2:06, DIN EN 6100-3-3:08, DIN EN 62233:08.

**nno EC-konformitetserklæring**

REMS-WERK erklærer herved at det elektroverktøy som er beskrevet i denne bruksanvisningen er i samsvar med bestemmelsene i direktivene 2006/42/EC, 2004/108/EC/EMC, 2006/42/EC/MD og i standardene DIN EN 50366:03+A1:06, DIN EN 55014-1:06, DIN EN 55014-2:97+A1:01+A2:08, DIN EN 60745-1:06, DIN EN 6100-3-2:06, DIN EN 6100-3-3:08, DIN EN 62233:08.

**dan EF-overensstemmelsesattest**

REMS-WERK erklærer hermed, at de el-værktøjer, som beskrives i denne brugsanvisning, opfylder bestemmelserne fra direktiverne 2006/42/EF, 2004/108/EC/EMC, 2006/42/EC/MD samt standarderne DIN EN 50366:03+A1:06, DIN EN 55014-1:06, DIN EN 55014-2:97+A1:01+A2:08, DIN EN 60745-1:06, DIN EN 6100-3-2:06, DIN EN 6100-3-3:08, DIN EN 62233:08.

**fin EU:n vaatimustenmukaisuusvakuutus**

REMS-WERK vakuuttaa, että tässä käyttöohjeessa kuvutat sähkötyökalut ovat direktiivien 2006/42/EY, 2004/108/EY sähkömagneettisesta yhteensopivuudesta (EMC), konedirektiivin 2006/42/EY (MD) sekä standardien DIN EN 50366:03+A1:06, DIN EN 55014-1:06, DIN EN 55014-2:97+A1:01+A2:08, DIN EN 60745-1:06, DIN EN 6100-3-2:06, DIN EN 6100-3-3:08, DIN EN 62233:08 vaatimusten mukaisia.

**por Declaração de conformidade CE**

A REMS-WERK declara que as ferramentas eléctricas descritas no presente manual de instruções cumprem as disposições das Directivas 2006/42/CE, 2004/108/CE/CEM, 2006/42/CE/DM, assim como das normas DIN EN 50366:03+A1:06, DIN EN 55014-1:06, DIN EN 55014-2:97+A1:01+A2:08, DIN EN 60745-1:06, DIN EN 6100-3-2:06, DIN EN 6100-3-3:08, DIN EN 62233:08.

**pol Deklaracja zgodności WE**

Firma REMS-WERK oświadcza, że opisane w niniejszej instrukcji obsługi elektronarzędzia odpowiadają postanowieniom dyrektyw 2006/42/EG, 2004/108/EC/EMC, 2006/42/EC/MD oraz normom DIN EN 50366:03+A1:06, DIN EN 55014-1:06, DIN EN 55014-2:97+A1:01+A2:08, DIN EN 60745-1:06, DIN EN 6100-3-2:06, DIN EN 6100-3-3:08, DIN EN 62233:08.

**ces EU-Prohlášení o shodě**

REMS-WERK tímto prohlašuje, že elektrické přístroje, popsané v tomto návodu k použití odpovídají ustanovením směrnice 2006/42/EG, 2004/108/EC/EMC, 2006/42/EC/MD jakož i normám DIN EN 50366:03+A1:06, DIN EN 55014-1:06, DIN EN 55014-2:97+A1:01+A2:08, DIN EN 60745-1:06, DIN EN 6100-3-2:06, DIN EN 6100-3-3:08, DIN EN 62233:08.

**slk EU-Prehlásenie o zhode**

REMS-WERK týmto prehlasuje, že elektrické prístroje, popísané v tomto návode k použitiu zodpovedajú ustanoveniam smerníc 2006/42/EG, 2004/108/EC/EMC, 2006/42/EC/MD ako i normám DIN EN 50366:03+A1:06, DIN EN 55014-1:06, DIN EN 55014-2:97+A1:01+A2:08, DIN EN 60745-1:06, DIN EN 6100-3-2:06, DIN EN 6100-3-3:08, DIN EN 62233:08.

**hun EG-konformitási nyilatkozat**

A REMS-gyár ezúton jelenti ki, hogy az ebben az üzemeltetési utasításban leírt elektromos szerszámok megfelelnek a 2006/42/EG, 2004/108/EC/EMC, 2006/42/EC/MD irányelvek, valamint a DIN EN 50366:03+A1:06, DIN EN 55014-1:06, DIN EN 55014-2:97+A1:01+A2:08, DIN EN 60745-1:06, DIN EN 6100-3-2:06, DIN EN 6100-3-3:08, DIN EN 62233:08 szabványok előírásainak.

**hrv/srp Izjava o sukladnosti EZ**

Tvrtka REMS-WERK ovim izjavljuje da su elektroalati opisani u ovim uputama za rad sukladni direktivama 2006/42/EZ, 2004/108/EC/EMC, 2006/42/EC/MD kao i normama DIN EN 50366:03+A1:06, DIN EN 55014-1:06, DIN EN 55014-2:97+A1:01+A2:08, DIN EN 60745-1:06, DIN EN 6100-3-2:06, DIN EN 6100-3-3:08, DIN EN 62233:08.

**slv Izjava o skladnosti ES**

REMS-WERK izjavlja, da v tem navodilu za obratovanje opisana električna orodja ustrezajo določilom Direktiv 2006/42/ES, 2004/108/ES/EMC, 2006/42/EC/MD ter standardom DIN EN 50366:03+A1:06, DIN EN 55014-1:06, DIN EN 55014-2:97+A1:01+A2:08, DIN EN 60745-1:06, DIN EN 6100-3-2:06, DIN EN 6100-3-3:08, DIN EN 62233:08.

**ron Declarația de conformitate CE**

Fabrica REMS-WERK declară prin prezenta, că sculele electrice descrise în acest manual de utilizare corespund prevederilor din Directivele Europene 2006/42/CE, 2004/108/CE/EMC, 2006/42/CE/MD precum și standardelor DIN EN 50366:03+A1:06, DIN EN 55014-1:06, DIN EN 55014-2:97+A1:01+A2:08, DIN EN 60745-1:06, DIN EN 6100-3-2:06, DIN EN 6100-3-3:08, DIN EN 62233:08.

**rus Заявление о соответствии ЕС**

Настоящим ф-ма REMS-WERK заявляет о том, что электроинструменты, описанные в настоящем руководстве по эксплуатации, соответствуют определениям Директив 2006/42/EG, 2004/108/EC/EMC, 2006/42/EC/MD, а также нормам DIN EN 50366:03+A1:06, DIN EN 55014-1:06, DIN EN 55014-2:97+A1:01+A2:08, DIN EN 60745-1:06, DIN EN 6100-3-2:06, DIN EN 6100-3-3:08, DIN EN 62233:08.

**ell Δήλωση Συμμόρφωσης ΕΚ**

Η εταιρία REMS-WERK δηλώνει με την παρούσα ότι τα ηλεκτρικά εργαλεία που περιγράφονται στις παρούσες οδηγίες λειτουργίας πληρούν τις οδηγίες 2006/42/EKG, 2004/108/EK/ΗΜΣ, 2006/42/EK/MD καθώς επίσης και τα πρότυπα DIN EN 50366:03+A1:06, DIN EN 55014-1:06, DIN EN 55014-2:97+A1:01+A2:08, DIN EN 60745-1:06, DIN EN 6100-3-2:06, DIN EN 6100-3-3:08, DIN EN 62233:08.

**tur AB Uygunluk beyanı**

REMS-WERK firması, bu kullanim kılavuzunda belirtilen elektrikli aletlerin 2006/42/AB, 2004/108/EC/EMC, 2006/42/EC/MD sayılı direktiflerin hükümlerine ve DIN EN 50366:03+A1:06, DIN EN 55014-1:06, DIN EN 55014-2:97+A1:01+A2:08, DIN EN 60745-1:06, DIN EN 6100-3-2:06, DIN EN 6100-3-3:08, DIN EN 62233:08 normlarına uygun olduğunu beyan eder.

**bul Декларация за съответствие на ЕО**

Със следното REMS-WERK декларира, че описаните в това ръководство за експлоатация електрически инструменти отговарят на директива 2006/42/ЕО, 2004/108/ЕС/ЕМС, 2006/42/ЕС/МД, както и на нормите DIN EN 50366:03+A1:06, DIN EN 55014-1:06, DIN EN 55014-2:97+A1:01+A2:08, DIN EN 60745-1:06, DIN EN 6100-3-2:06, DIN EN 6100-3-3:08, DIN EN 62233:08.

**lit EB atitikties deklaracija**

REMS-WERK pareiškia, kad šioje naudojimo instrukcijoje aprašyti elektriniai įrankiai atitinka 2006/42/EB, 2004/108/EC/EMC, 2006/42/EC/MD direktyvų ir DIN EN 50366:03+A1:06, DIN EN 55014-1:06, DIN EN 55014-2:97+A1:01+A2:08, DIN EN 60745-1:06, DIN EN 6100-3-2:06, DIN EN 6100-3-3:08, DIN EN 62233:08 standartų nuostatas.

**lav ES atbilstības deklarācija**

REMS-WERK apliecinā, ka dotajā lietošanas instrukcijā aprakstītie elektroinstrumenti atbilst sekojošo direktīvu prasībām: 2006/42/EK, 2004/108/EC/EMC, 2006/42/EC/MD, kā arī standartiem: DIN EN 50366:03+A1:06, DIN EN 55014-1:06, DIN EN 55014-2:97+A1:01+A2:08, DIN EN 60745-1:06, DIN EN 6100-3-2:06, DIN EN 6100-3-3:08, DIN EN 62233:08.

**est EÜ vastavusdeklaratsioon**

Käesolevaga deklareerib REMS-WERK, et siinoodud kasutusjuhendis kirjeldatud elektritööriistad on kooskõlas direktiivide 2006/42/EÜ, 2004/108/EC/EMC, 2006/42/EC/MD nõuetega ja vastavad standarditele DIN EN 50366:03+A1:06, DIN EN 55014-1:06, DIN EN 55014-2:97+A1:01+A2:08, DIN EN 60745-1:06, DIN EN 6100-3-2:06, DIN EN 6100-3-3:08, DIN EN 62233:08.

Waiblingen, den 01.03.2011

**REMS-WERK**

Christian Föll und Söhne GmbH  
Maschinen- und Werkzeugfabrik  
D-71332 Waiblingen



Dipl.-Ing. Hermann Weiß