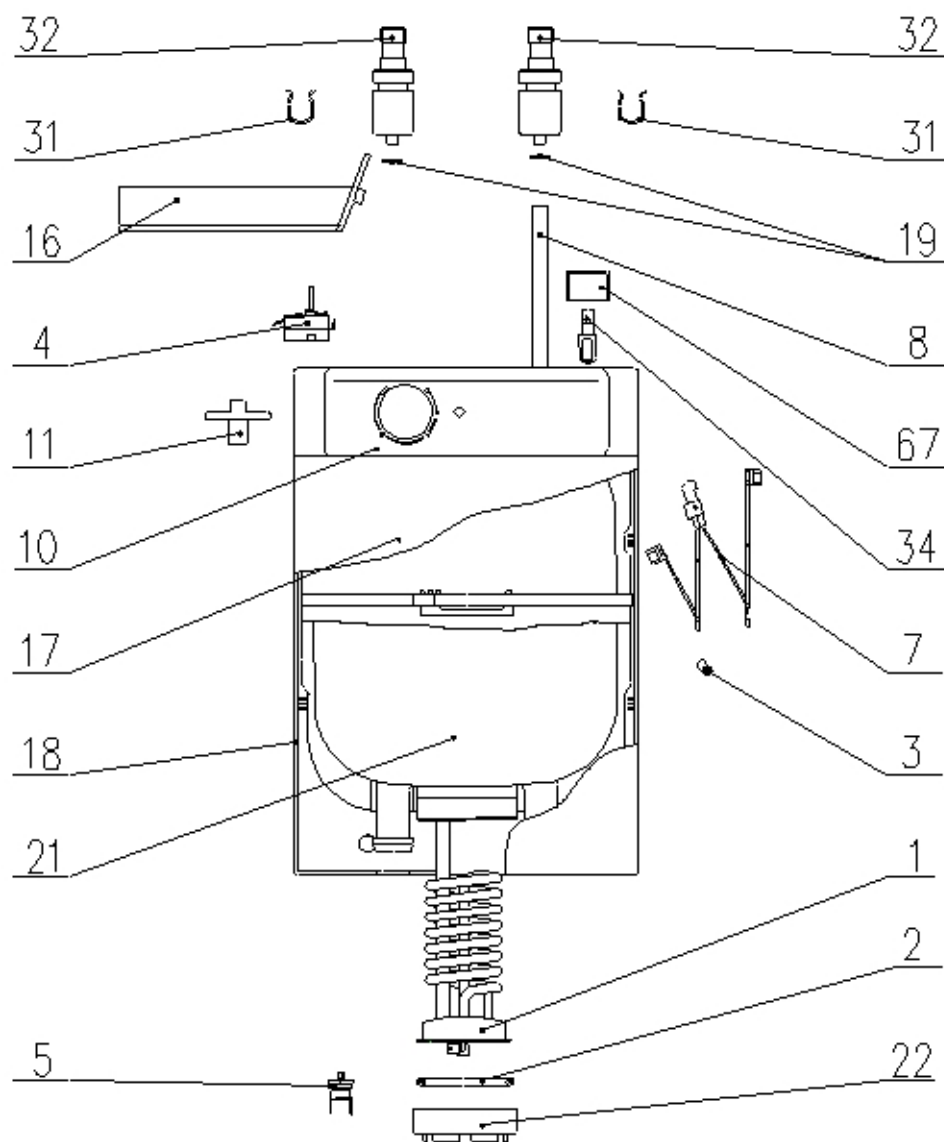


Type	Model	Art.Nr.	Marke	Version	Servicehinweis
TEG 1020 U/A	TEG10UEVE	304092	EVENES	10.6.2010	00

## 351104



Position	Ident	Ersatzteilbeschreibung	Menge	Preis pro Stück [EUR]	Gültigkeit	Asko
0001	293203	HEIZKÖRPER 2000W 230V	1	0		
0001	580337	HEIZKÖRPER 2000W 230V	1	0		
0002	487155	DICHTUNG D57X3,5	1	0		

Position	Ident	Ersatzteilbeschreibung	Menge	Preis pro Stück [EUR]	Gültigkeit	Asko
0003	482028	LINSE	1	0		
0004	580499	TEMPERATURREGLER KT165AC2A	1	0		
0005	580451	THERMISCHE SICHERUNG SO3DO093	1	0		
0007	765228	KONTROLLAMPE 10U B	1	0		
0008	326611	ZULAUFROHR D13X298MM	1	0		
0010	313416	BLENDE TEG 10 U EVS	1	0		
0011	487230	TEMPERATURREGLERKNOPF	1	0		
0016	308938	TRÄGER DES TEMPERATURREGLERS TEG 010-02	1	0		
0017	304664	GEHÄUSE - FRONTSEITE TEG 10 II	1	0		
0018	304665	GEHÄUSE - RÜCKSEITE TEG 10 II	1	0		
0019	487160	DICHTUNG D13X2,5	2	0		
0021	304967	KESSEL TEG 1020 U/A	1	0		
0022	487147	KESSELMUTTER S75X4/D60X26	1	0		
0031	487162	ANSCHLUSSSICHERUNG	2	0		
0032	487390	ANSCHLUSS G3/8	1	0		
0034	487204	SPRÜHER D13X40	1	0		
0067	765068	DIFFUSOR II	1	0		