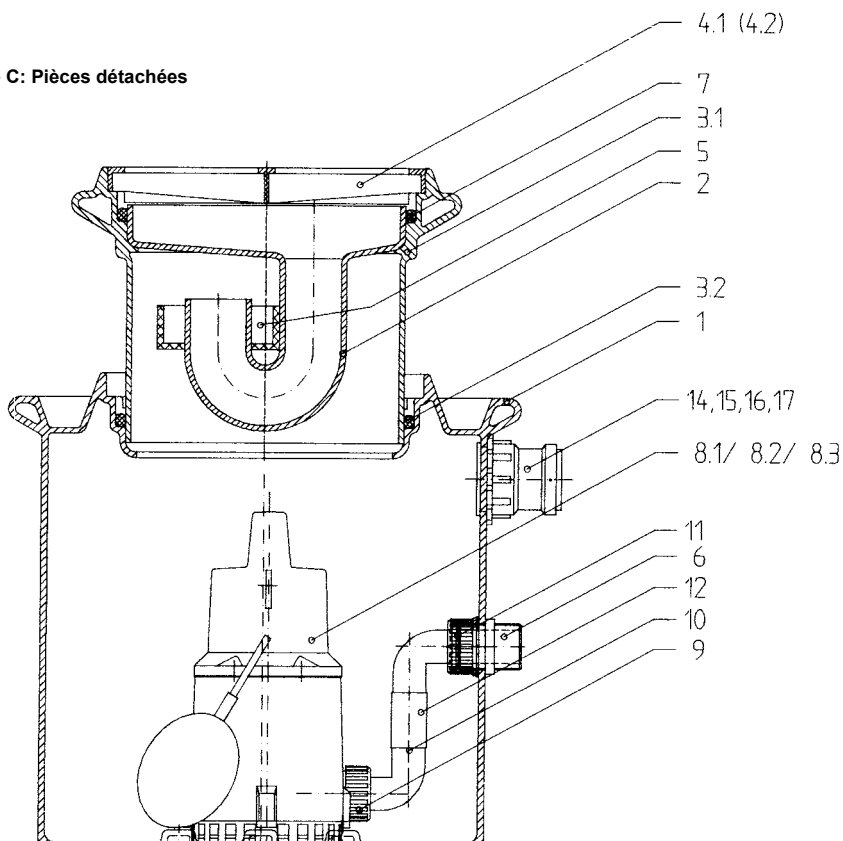


Annexe C: Pièces détachées

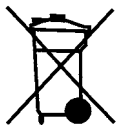


Pos.	Pièce	Désignation	Art. N°	Pos.	Pièce	Désignation	Art. N°
1/6	1	Réservoir avec raccords de refoulement	11518	8.2	1	Pompe pour S-UFB 200/35	11542
2	1	Siphon	11522	8.3	1	Pompe pour S-UFB 200/40	17949
3.1	1	Couvercle*	11521	9-12	1	Raccordement de pression complet	11497
3.2	1	Joint torique pour couvercle	11526	11	1	Clapet de retenue	11736
4.1	1	Caillebotis	11524	14	1	Tuyauterie de ventilation DN 50	11528
4.2	1	couvercle*	11492	15	1	Tuyauterie de ventilation DN 50* jusqu'au 04.2018	11494
5	1	Collecteur de boue	ZE1630ME	15	1	Tuyauterie de ventilation DN 50*	20752
7	1	Joint torique pour siphon	11526	16	1	Tuyauterie de ventilation DN 70* jusqu'au 04.2018	11495
8.1	1	Pompe pour UFB 200/30	11523	16	1	Tuyauterie de ventilation DN 70*	20753
8.2	1	Pompe pour UFB 200/35	11540	17	1	Tuyauterie de ventilation DN 100* jusqu'au 04.2018	11496
8.3	1	Pompe pour UFB 200/40	11541	17	1	Tuyauterie de ventilation DN 100*	20754
8.1	1	Pompe pour S-UFB 200/30	17208				

Uniquement pour les pays membres de l'Union européenne

Ne pas jeter d'appareils électriques dans les déchets ménagers !

Conformément à la directive européenne 2002/96/CE concernant les déchets d'équipements électriques et électroniques (DEEE) et aux applications de la législation nationale, les équipements électriques doivent être collectés séparément et recyclés dans le respect de l'environnement.



© 2008 by Zehnder Pumpen GmbH