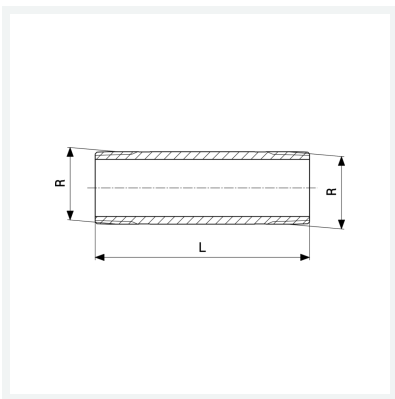




Langnippel
- R-Gewinde
Modell 3530

Artikel 267 377



Eigenschaften

Länge	L	200
Außengewinde kegelig	R	1/2
Länge	L	200 mm
Gewicht	342,65 g	
Volumen	207,2 cm ³	
Werkstoff	Rotguss oder Siliziumbronze	