



PHOTOVOLTAISCHE BOILER 200 LITER & 300 LITER

Die photovoltaischen Standboiler liefern kostengünstig und CO₂-frei Warmwasser. Die Photovoltaikmodule werden direkt an den Boiler angeschlossen. Ein zusätzlicher Wärmetauscher ermöglicht den Anschluss an eine bestehende Gas-, Öl- oder Pelletheizung.

1 800 W photovoltaische Heizleistung sorgen für ausreichend heißes Wasser für eine mehrköpfige Familie.



KEIN GAS & ÖL

Abschaltung ineffizienter und teurer Gas- und Ölheizungen über lange Zeiträume des Jahres.



KEINE ANMELDUNGSPFLICHT

Es wird kein Strom in das Netz eingespeist. Damit entfällt die Pflicht zur Anmeldung der Photovoltaikanlage.



3X MPP TRACKER

Mehrere MPP-Tracker für mehrere Strings bieten maximale Flexibilität und Erträge.



KOSTENSPAREND

Warmwasser durch nahezu kostenlosen Photovoltaikstrom. Hohe Wirtschaftlichkeit durch geringe Investitionskosten und beinahe keine Betriebskosten.



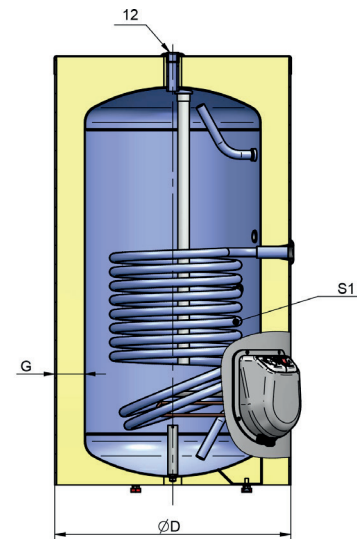
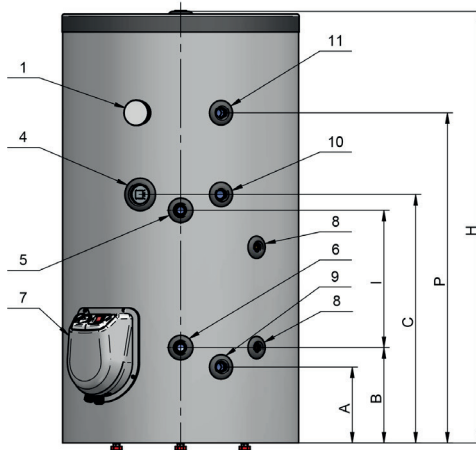
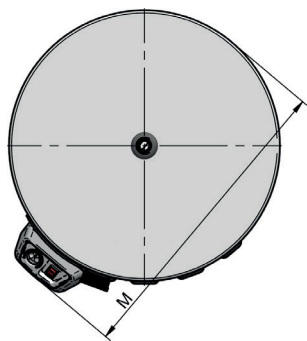
EINFACHE INSTALLATION

Die Photovoltaikmodule werden direkt an den Boiler angeschlossen. Aufgrund der Niederspannung ist für die Installation kein Elektriker erforderlich.

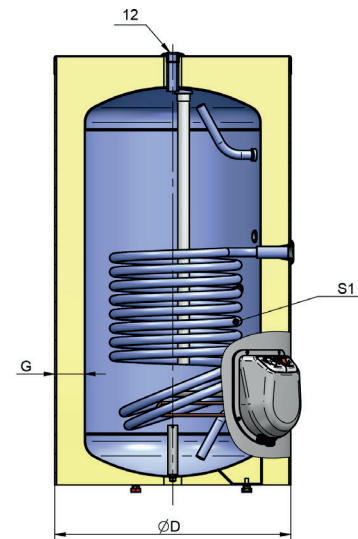
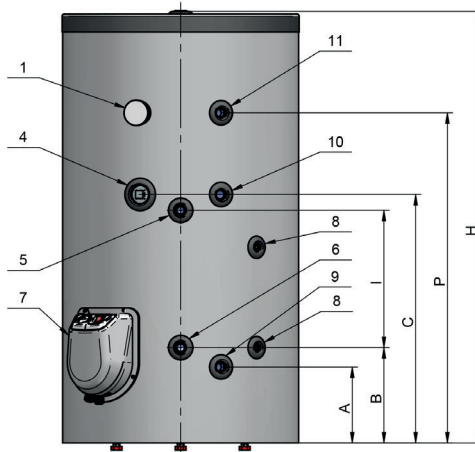
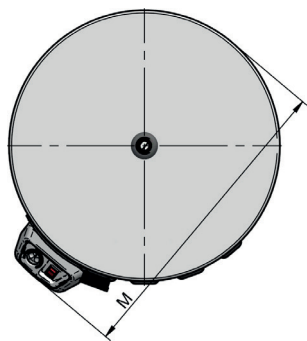


WÄRMETAUSCHER

Es besteht die Möglichkeit, eine bestehende Heizungsanlage anzuschließen, um an Tagen mit geringer Sonneneinstrahlung das Wasser nachheizen zu können.



	EINHEIT	200 LITER	300 LITER
PHOTOVOLTAISCHE BOILER			
Produktmodell	–	PVB-200	PVB-300
Volumen	l	200	300
Max. Wärmeverluste	W	47,5	50,2
Nenndruck	MPa	0,8	0,8
Volumen	l	186	264
Gewicht (± 3%)	kg	74	88
PHOTOVOLTAISCHES HEIZEN (ELEKTRISCHES HEIZEN)			
Max. photovoltaische Stromaufnahme	A	16	16
elektrische Nennleistung	W	1800	1800
Max. angeschlossene photovoltaische Leistung	W _p	6000	6000
Max. angeschlossene photovoltaische Leistung pro MPP-Tracker	W _p	2000	2000
Max. Leerlaufspannung des Photovoltaikmoduls	V _{oc}	50	50
Anzahl MPP Tracker	–	3	3
Heizdauer mit Photovoltaik-Strom an einem sonnigen Tag (1800 W Heizleistung) von 10°C auf 65°C	h	6½	9½
Maximale Wassertemperatur durch Photovoltaik	°C	65°C	65°C
ANSCHLÜSSE			
1: Thermometer		✓	✓
4: Zusätzlicher Anschluss		G 1½ F	G 1½ F
5: S1 – Einspeisung		G ¾ F	G ¾ F
6: S1 – Rücklauf		G ¾ F	G ¾ F
7: Flansch mit Heizelement		✓	✓
8: Anschluss für Thermostat		G ½ F	G ½ F
9: Frischwasserzulauf - Abfluss		G ¾ F	G ¾ F
10: Umwälzung		G ¾ F	G ¾ F
11: Heißwasserauslass		G ¾ F	G ¾ F
12: Heißwasserauslass		G ¾ F	G ¾ F



	UNIT	200 LITER	300 LITER
WÄRMETAUSCHER			
Nenndruck	MPa	1	1
Max. Temperatur der Heizflüssigkeit	°C	110	110
Max. Temperatur in dem durch den Wärmetauscher beheizten Tank	°C	95	95
Fläche	m ²	0,90	1,12
Volumen	l	4,3	5,4
NL [2]	...	3,6	8
Kontinuierliche Leistung nach DIN 4708	kW	25	35
Durchflussmenge nach DIN 4708	L/min	10	14
Leistung nach EN 12897	kW	18,6	19,3
Aufheizzeit nach EN 12897	Min	28,8	39,4
Druckabfall	mbar	120	50
Maximale Menge des abgelassenen Wassers MIX 40°C gemäß EN 12897 bei ausgeschaltetem Gerät	L	286	406
ABMESSUNGEN			
A	mm	210	210
B	mm	260	265
C	mm	855	840
D	mm	600	670
G	mm	75	85
H	mm	1430	1605
I	mm	550	530
M	mm	690	760
P	mm	1155	1315