



**PATENTED
LEVER
PATENTIERTE
HEBEL**

PN 40

**HEAVY
DUTY**



**HIGH RESISTANCE
TO LOW TEMPERATURE -20°C
HOCH FESTIGKEIT MIT NIEDRIGER
TEMPERATUR -20°C**

**INTERNAL
SELF CLEANING SYSTEM
AUTOMATISCHES
INNENREINIGUNGS-SYSTEM**

**RUST FREE FIXING NUT
ROSTFREI-BEFESTIGUNGSMUTTER**

ACS



art.
1740

Tap with hose coupling and aluminium lever from 1/2", 3/4", 1"

Auslaufkugelhahn mit Schlauchanschluss und Hebel aus Aluminium, 1/2", 3/4" und 1"

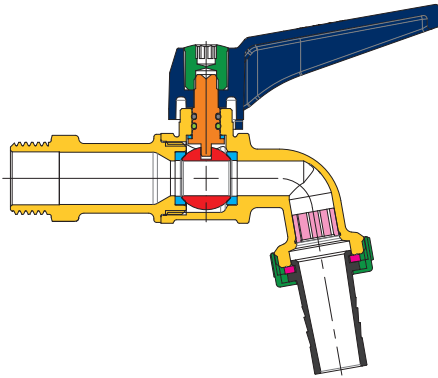


art.
1740V...L

Tap with hose coupling and T-handle with aluminium lock 1/2", 3/4", 1"

Auslaufkugelhahn mit Flügelgriff mit Schloss und Schlüssel aus Aluminium, 1/2", 3/4" und 1"

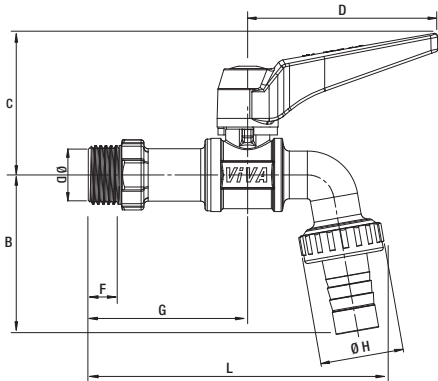
SECTION / QUERSCHNITT



LIST OF COMPONENTS: description/materials/treatments TEILELISTE: Beschreibung / Werkstoffe / Behandlungen

Body and threaded end Gehäuse und Gewindemuffe	●	CW617N (Pb ≤ 2,2%) - UBA list
Stem Betätigungsspindel	●	CW617N (Pb ≤ 2,2%) - UBA list
Chromium pl. polished ball Blank verchromte Kugel	●	CW617N (Pb ≤ 2,2%) - UBA list
Seats Dichtungen	●	PTFE
O-ring on the stem Oberer O-Ring Spindel	●	HNBR
O-ring under the stem Unterer O-Ring Spindel	●	EPDM PEROXIDE / PEROXID-EPDM
Operating device Betätigungselement	●	aluminium alloy / alu-Legierung
Fixing nut Befestigungsmutter	●	CW617N
Nut Mutter	●	CW617N
Screen Filter	●	Plastic / Kunststoff
Sealing for hose connector Dichtung Schlauchanschluss	●	ELASTOMER / ELASTOMER
Hose union Schlauchanschluss	●	CW617N (Pb ≤ 2,2%)
Surface treatment Außenbehandlung		Nickel plating outside, plain brass inside vernickelte Oberfläche, Rohe Messing innen

DIMENSIONS / ABMESSUNGEN



VALVE DIMENSIONS PER TYPE AND SIZE - KUGELHAHNGRÖSSE NACH TYP UND MASS

nominal diameter mm Nenndurchmesser mm	15	20	25
size in inches Zoll Abmessung	1/2"	3/4"	1"
Ø D bore mm Ø D durchgang mm	10	15	20
B mm	56	59	79
C mm	50	55	58
D mm	67	67	67
F mm	12	12,5	12,5
G mm	56	58,5	80
L mm	104	111	151
Ø H mm	15,2	20	46

TECHNICAL FEATURES:

Temperature limits: for fluids from -20°C to +90°C
Pressure limits: for fluids PN 40

SPECIFIC FEATURES:

Bore: reduced.
Stem: anti blow out.
Upper seal: **3 seals**
1 PTFE ring - high pressure
2 O-ring - low pressure

- The VIVA valve is a product easy and reliable:
- The flow is direct, with limited headlosses; a flow strainer is mounted as a standard feature.
- The check of open and closed position is immediate, through the lever position.
- Easy and rapid manœuvre.
- The long endurance is guaranteed by wrapping PTFE seats mutually protecting the ball.
- Self cleaning ball system.
- Internal surface not nickel plated, therefore ideal for potable water.
- Anti blowout stem with 3 seats.

Application fields:

VIVA series is suitable for the distribution of hot and cold water, as well as for potable water.

Threaded end connections:

- Standard Male according to ISO 228/1.

Operation devices:

Aluminium lever and aluminium butterfly with lock and key
Available colours: blue, green

All the valves are tested 100% on pneumatic seal with electronic control.

In the event of freezing and ice, we recommend the installation must be drained and the valve operated several times to ensure that it is fully drained. We suggest that the valve be thermally insulated to avoid this risk.

ALLGEMEINE DATEN DER STANDARDAUSFÜHRUNG:

Temperaturbereich: für Flüssigkeiten von -20°C bis +90°C
Betriebsdruck: für Flüssigkeiten PN40

SONSTIGE VORTEILE DER STANDARDAUSFÜHRUNG:

Durchgang: Reduziert.
Spindel: Ausblasesicherheitspindel.
Sitzdichtungen: reines, hochfestes PTFE.
Obere Abdichtung: **3 Dichtungen**
1 PTFE-Ring - Hochdruck.
2 O-Ring - Niederdruck

- Der Auflaufkugelhahn der Baureihe VIVA stellt eines zuverlässige und stabile Produkt dar.
- Der Flüssigkeitsdurchlauf ist direkt und weist einen begrenzten Druckverlust auf.
- Die Hebelposition ermöglicht eine umgehende Kontrolle der Position (Öffnen/Schließen).
- Hochzuverlässigkeit in Bedienung.
- Lange Lebensdauer dank der PTFE-Kugelsitze.
- Kugel mit aut. Spezialreinigungssystem mit Schutz vor Wasserrückstau.
- Innen gemäß den zukünftigen europäischen Trinkwasservorschriften nicht vernickelt.

Anwendungsbereich:

Die Baureihe, VIVA ist für die Verwendung in Heiz- und Kaltversorgung sowie auch für Trinkwasser geeignet.

Gewindeanschlüsse:

- Außengewinde nach UNI ISO 228/1

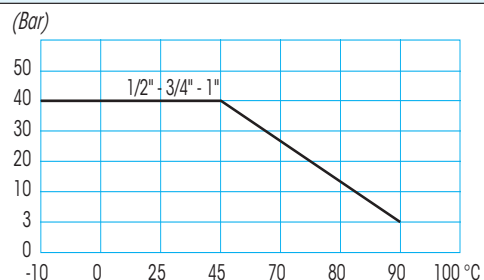
Betätigungselemente:

Alu-Hebel, Flügelgriff mit Schloss und Schlüssel aus Aluminium
Erhältliche Farben: Blau, Grün

Alle Kugelhähne sind 100% pneumatisch getestet bzw. mit Elektronikkontrolle geprüft

Im Falle vom Eis ist die Entwässerung der Anlage durch das Öffnen/Schließen des Kugelhahns sehr empfohlen. Es ist zusätzlich sehr empfohlen, daß Kugelhahn und Rohrleitung isoliert werden, um Risiko zu vermeiden.

PRESSURE/TEMPERATURE DIAGRAM - DRUCK/TEMPERATURDIAGRAMM



For Specifications about the Pressure-temperature Diagram and installation instructions, see page 460
Für Spezifizierungen bezüglich des Diagrammes Druck-Temperatur und Verwendungsvorschriften, siehe Seite 460