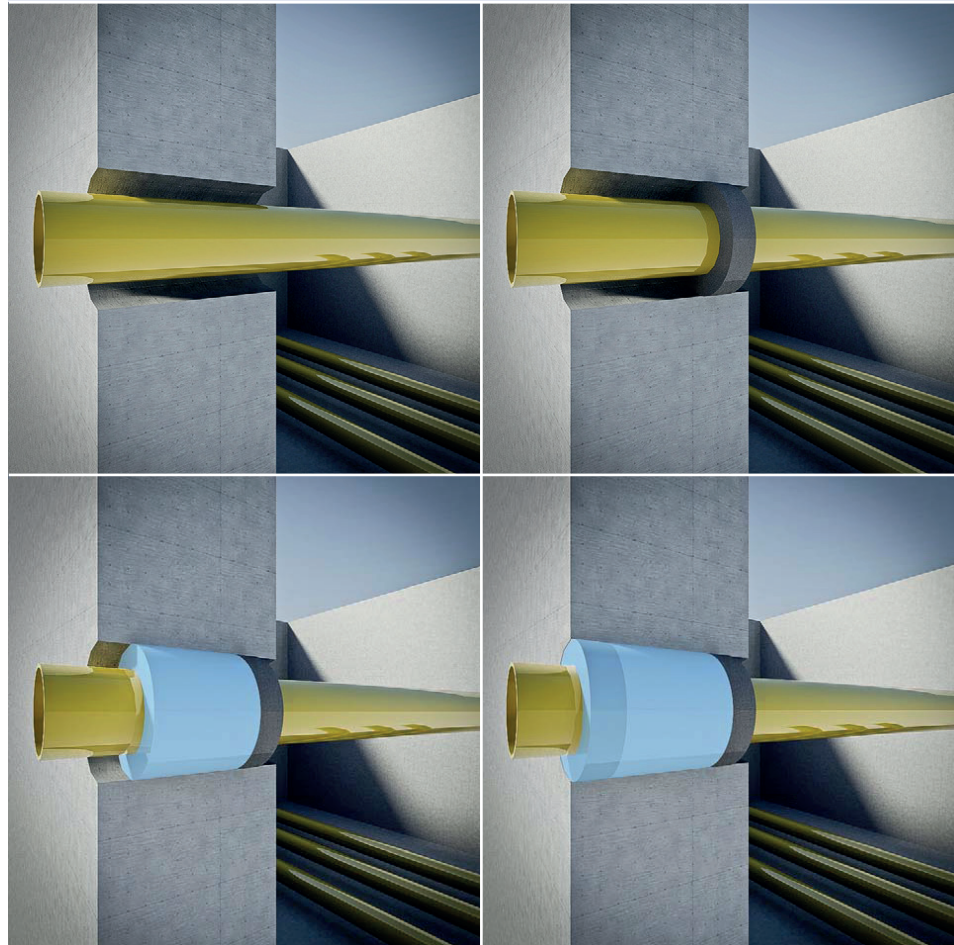


Viscotaq™ ViscoSealant kann zur flexiblen Abdichtung von Rohr- und Kabelwanddurchführungen verwendet werden, um das Eindringen von Feuchtigkeit oder Gasen zu verhindern. ViscoSealant haftet auf praktisch jedem Untergrund und kann zur Abdichtung von Durchführungen mit mehreren Rohren oder Kabeln verwendet werden, selbst wenn diese nass sind. Bei Bedarf kann ein feuerhemmender Mörtel aufgetragen werden.

FEATURES

- Undurchlässig für Feuchtigkeit und Gase
- Sofortige Haftung auf dem Untergrund/ permanente Benetzungseigenschaften
- Keine Grundierung erforderlich
- Einfach aufzutragen, kein Mischen notwendig
- Minimale Oberflächenvorbereitung erforderlich (SP2-Drahtbürste)
- Selbstheilende Eigenschaften
- Inertes Material. Keine Verschlechterung mit der Zeit
- Widerstandsfähig gegen aggressive Bodenbedingungen wie Wasser, Säure, Salze oder organische Bodenbestandteile
- Enthält keine Lösungsmittel, keine krebserregenden Stoffe, ungiftig, nicht brennbar
- Enthält feuerhemmende und selbstverlöschende Materialien
- UV-beständig und wird niemals rissig oder spröde
- Flexibel, biegsam, passt sich leicht an unregelmäßige Formen an
- Frost- und tauwechselbeständig
- Wärmebeständig -45°C bis 71°C (-45°F bis 160°F)
- Fähigkeit, Hohlräume und Anomalien des Substrats zu füllen
- Erfüllt NACE 0109:2019 & ISO 21809-3:2016



ANWENDUNGSMETHODE

1. Vorbereitung der Oberfläche:

Alle Oberflächen sind von Schlamm, Lack, Wachs, Teer, Öl, Fett oder anderen Verunreinigungen zu befreien.

- Die Kanten der bestehenden Beschichtung sind abzuschärfen und die Beschichtungsfläche ist auf einer Mindestlänge von 15 cm aufzurauen.
- Die Oberflächenvorbereitung kann durch eine Drahtbürstenreinigung bis zu einem Mindestreinheitsgrad nach ISO 8501-1, Klasse St 2 (SSPC SP 2), vorzugsweise jedoch mit einer Bürstenreinigungsmaschine, Klasse St 3 (SSPC SP 3 / SSPC SP 11) oder kommerzielles Strahlen auf einen Mindestreinheitsgrad von ISO 8501-1, Klasse Sa 2, SSPC 6, erfolgen.
- Die Staubverschmutzung muss gemäß ISO 8502-3 mindestens der Klasse 3 entsprechen. Fett und Staub sind mit Industrialkohol (SP 1, Lösungsmittelreinigung) unter Verwendung von fettfreien Wischtüchern zu entfernen.

Wenn sie Beton vorbereiten:

- Es sollten zusätzliche Vorkehrungen getroffen werden, um sicherzustellen, dass der Beton trocken und sauber ist.
- Druckluft kann zum Trocknen des Betons und zum Entfernen von feinem Schmutz und Staub verwendet werden.
- Eine Erwärmung des Betons kann erforderlich sein, um die Feuchtigkeit in den Poren des Betons zu entfernen.

VISCOTAQ™ ABDICHTUNGSSYSTEM

2. Positionierung von Rohren und Kabeln

- Bringen Sie eine Stütze im Inneren des Rohrs an, um eine Rückhaltevorrichtung für das ViscoSealant zu schaffen. Die Stütze sollte etwa 15 cm von der Öffnung des Rohrs entfernt sein.
- Rohre und/oder Kabel sollten so weit wie möglich zentriert werden. Bei mehreren Rohren oder Kabeln zentrieren Sie die Rohre und Kabel und trennen Sie sie dann so, dass zwischen den Rohren / Kabeln ein Abstand von mindestens 1 cm (1/2") besteht.
- Reinigen Sie das Rohr und das Kabel erneut und stellen Sie sicher, dass keine losen Partikel vorhanden sind.

3. Viscotaq Viscosealant™

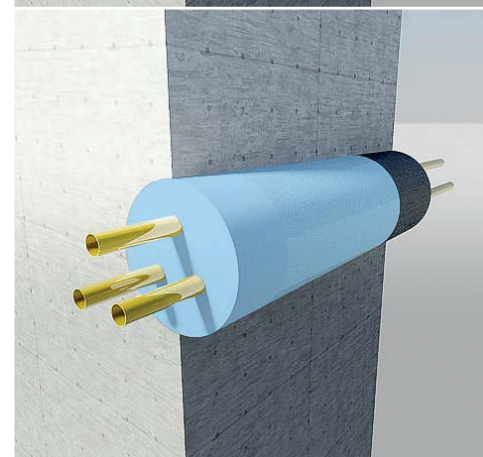
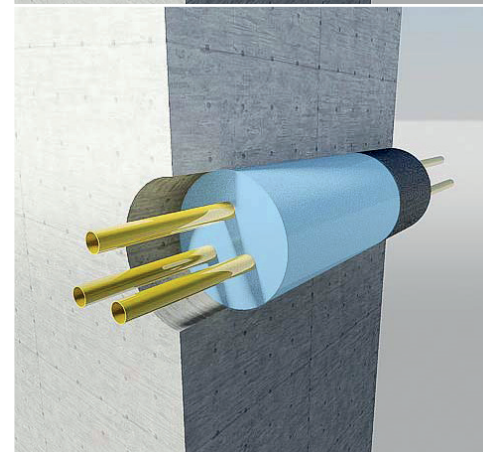
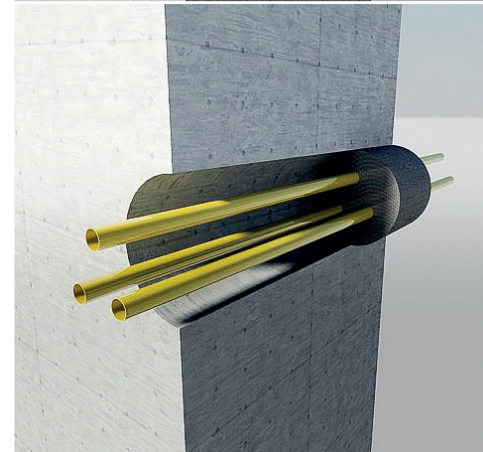
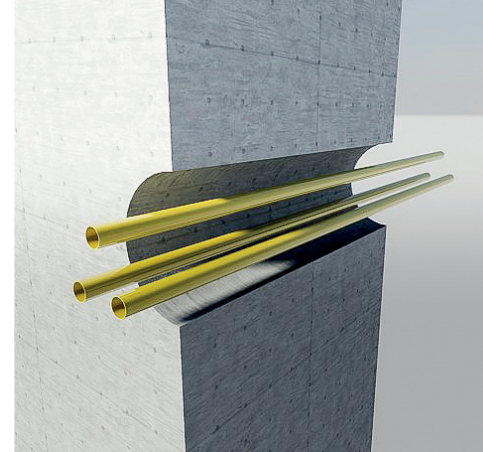
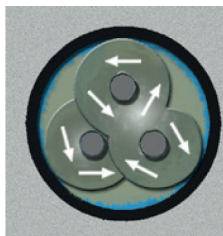
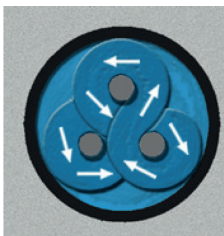
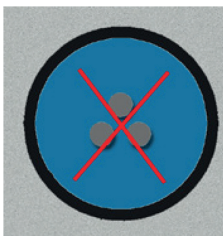
- Schneiden Sie den oberen Teil der Kartusche oberhalb des Gewindes ab.
- Drehen Sie die flexible Düse auf die Kartusche und setzen dann die Kartusche in die Pistole ein.
- Installieren Sie das ViscoSealant, beginnend im hinteren Teil des Hohlraums, in der 6-Uhr-Position und verarbeiten Sie das Produkt von Seite zu Seite.
- Arbeiten Sie sich vorwärts, indem Sie das Produkt selbst abdichten. Dies verhindert die Bildung von Lufteinschlüssen und sorgt dafür, dass das ViscoSealant um die Kabel/Rohre fließt.
- Bei mehreren Rohren/Kabeln ist darauf zu achten, dass das Produkt zwischen den Rohren/Kabeln aufgetragen wird.

4. Fertigstellung

- Es wird empfohlen, immer einen Mörtel oder feuerhemmenden Mörtel zu verwenden, um eine gute Abdichtung gegen den Wasserdruck zu erreichen.
- Wenn kein feuerhemmender Mörtel vorhanden ist, muss die Injektion von ViscoSealant durch einen glatten Abschluss mit einem Spachtel am Anfang des Rohres beendet werden.
- Wenn ein Mörtel verwendet wird, lassen Sie am Anfang des Rohres eine Tiefe von 5 cm frei von ViscoSealant, damit der Mörtel aufgetragen werden kann.
- Mischen Sie einen feuerhemmenden Mörtel oder einen normalen Mörtel gemäß den Anweisungen und streichen Sie diesen glatt.

Mehrere Kabel oder Rohre

Befolgen Sie das oben beschriebene Verfahren und stellen Sie sicher, dass zwischen den Kabeln und Rohren genügend Platz für eine ausreichende Füllung vorhanden ist (vorzugsweise 1 cm / 1/2").



kleiss & co b.v.



ISO 9001

DISTRIBUTOR GERMANY
PSI Products GmbH

Ulrichstrasse 25
D-72116 MÖSSINGEN

EMAIL: vertrieb@psi-products.de
WEB: www.psi-products.de

MASTER DISTRIBUTOR
Kleiss & Co b.v.

EMAIL: info@kleiss.nl
WEB: www.kleiss.nl