



KRAFTSTOFFMANAGEMENT-SYSTEM



ABGABEEINHEITEN



KITS



PUMPEN



ZÄHLER



ZAPFVENTIL

PANTHER AC

MERKMALE

- KOMPAKTE UND STABILE KONSTRUKTION
- SOFORT EINSATZBEREIT
- LEICHT INSTALLIERBAR
- EINGEBAUTER FILTER

Die PIUSI PANTHER AC ist eine vielseitige, selbstansaugende und in drei Ausführungen (56 - 72 - 90) lieferbare Drehschieberpumpe, die sich besonders für Abgabeeinheiten, ortsfeste Kraftstoffübergabeanlagen und andere industrielle Anwendungen eignet. Sie ist mit einem Bypassventil und einem eingebauten Filter ausgestattet, der Verunreinigungen vermeidet.

LEISTUNGSPARAMETER

BIS ZU

90 L/MIN

VOLUMENSTROM

AC

DAUERBETRIEB*

STROMVERSORGUNG



PANTHER 56
(FLANSCHVERBINDER NICHT IM LIEFERUMFANG ENTHALTEN)



PANTHER 72 - PANTHER 90
(FLANSCHVERBINDER IM LIEFERUMFANG ENTHALTEN)



VERPACKUNG

CODE	GEWICHT		VERPACKUNG			N. BOX / EUROPALLET	
	KG	LBS	MM	ZOLL	STCK./KARTON	✈	🚚
PANTHER 56							
FO0730000	7,4	16,3	345X175X255	-	1	60	84
000731000	7,4	16,3	345X175X255	-	1	60	84
000733000	7,4	16,3	345X175X255	-	1	60	84
PANTHER 72							
000732000	7,9	17,4	345X175X255	-	1	60	84
000735000	7,9	17,4	345X175X255	-	1	60	84
PANTHER 90							
FO0733020	9,007	19,9	345X175X255	-	1	60	84



FILTERUNG



TANKÜBERWACHUNG



SCHLAUCHAUFRÖLLER



ZUBEHÖR



MERCHANDISE



LUFT



FROSTSCHUTZ



AdBlue®



BIODIESEL



DIESEL



LEBENS.M.



BENZIN



SCHMIERM.



KEROSIN



ÖL

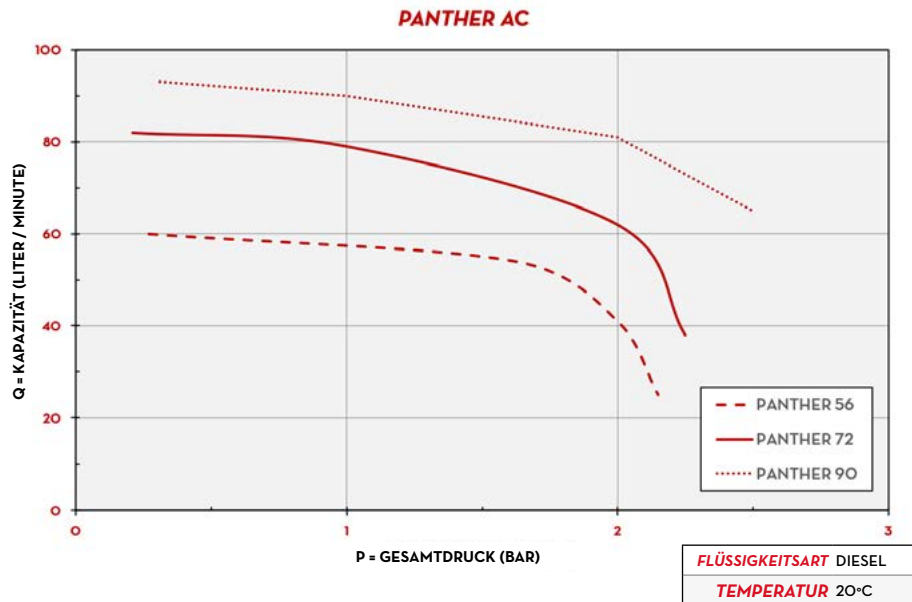


WASSER



WISCHERFLÜSS.

KENNLINIEN



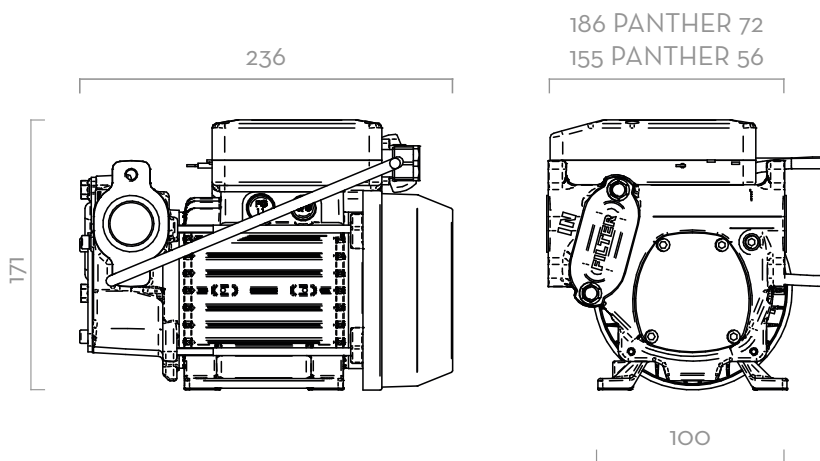
LIEFERUMFANG

- PANTHER-WECHSELSTROMPUMPE
- BEDIENUNGSANLEITUNG

EINZELHEITEN



ABMESSUNGEN



Maße in Millimetern

MATERIALIEN

- GEHÄUSE: GUSSEISEN
- ROTOR: SINTERSTAHL
- FLÜGELZELLEN: TECHNOPYLIMER
- WELLE: STAHL



PUMPE

- > MAX. 6M (20FT),
- > ANSAUGSCHLAUCH Ø 1" MIN.,
- > MAXIMALE SAUGHÖHE:
- 2 M (7 FT) OHNE RÜCKSCHLAGVENTIL
- 4 M (14FT) MIT RÜCKSCHLAGVENTIL



TANK

TECHNISCHE DATEN

CODE	BESCHREIBUNG	FLÜSSIGKEITSART	VOLUMENSTROM		SPANNUNG				DREH-ZAHL	EINLASS/AUSLASS BSP	FLANSCHVERBINDER	BYPASS-VENTIL	EINLASSSEITIGER FILTER	DUTY CYCLE MINUTE	
			L/MIN	GPM	EINPHASIGER MOTOR V/Hz	DREIPHASIGER MOTOR V/Hz	STROM WATT	AMP. MAX.							
PANTHER 56															
FO0730000	PANTHER 56 230/50	D	56	15	230/50	-	350	3	2900	1"	-	JA	JA		
000731000	PANTHER 56 230/60	D	70	18	230/60	-	500	3,9	3400	1"	-	JA	JA		
000733000	PANTHER 56 400/50	D	56	15	-	400/50	500	1,3	2900	1"	-	JA	JA		
PANTHER 72															
000732000	PANTHER 72 230/50	D	72	19	230/50	-	500	4,2	2900	1"	JA	JA	JA		
000735000	PANTHER 72 400/50	D	72	19	-	400/50	500	1,6	2900	1"	JA	JA	JA		
PANTHER 90															
FO073302A	PANTHER 90 230/50	D	90	23,8	230/50	-	700	4,9	2900	1"	JA	JA	JA	30	

AUF ANFRAGE AUCH MIT UNTERSCHIEDLICHER SPANNUNG UND 60 HZ FREQUENZ LIEFERBAR. (*) AUSSER PANTHER 90

PANTHER AC