



## 2/2-Wege Magnetventil

NC - Ventil in Ruhestellung geschlossen (Standard)

NO - Ventil in Ruhestellung geöffnet (optional)

### Servogesteuertes Membranventil.

Für den ordnungsgemäßen Betrieb ist die angegebene Mindestdruckdifferenz zwischen Eingang und Ausgang notwendig. Im Standard (NC) schließt das Ventil mit Federkraft

■ Magnetventil für gasförmige und flüssige Medien

## TECHNISCHE DATEN

Steuerungsart	Servogesteuert, benötigt Druckdifferenz
Konstruktion	Sitzventil mit Membrandichtung
Anschluss	Muffenanschluss G1/4 - G3 DIN ISO 228/1 (BSP) <small>Weitere Anschlussarten wie NPT auf Anfrage</small>
Einbaulage	Beliebig, vorzugsweise mit stehendem Antrieb
Druckbereich	0,3 - 20 bar (siehe Tabelle Seite 2)
Durchflussmedium	Saubere, neutrale, gasförmige und flüssige Medien
max. Viskosität	22 mm <sup>2</sup> /s
Temperaturbereich	Medium: -10 °C bis +80 °C Umgebung: -10 °C bis +50 °C* <small>Unter Berücksichtigung weiterer Einflussparameter</small>
Ventilgehäuse	Messing 2.0402 Edelstahl 1.4581
Metall. Innenteile	Messing und Edelstahl
Dichtung	NBR, FKM, EPDM
Anschlussspannung	AC~ 24V, 110V, 230V DC= 12V, 24V <small>Weitere Anschlussspannungen auf Anfrage verfügbar</small>
Spannungstoleranz	-10% / +10%
Leistungsaufnahme	.182 = 6,8 Watt    .178 = 5,2 Watt .032 = 11 Watt    .148 = 10 Watt .012 = 18 Watt
Steuerungsart	IP65 gem. DIN 60529
Einschaltdauer	100% ED-VDE 0580
Anschlussart	Gerätestecker DIN 43650
Ex-Schutz	gem. 2014/34/EU (ATEX)

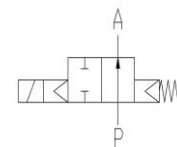
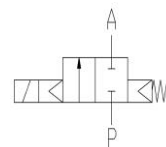
## VENTIL-MERKMALE

- Benötigt Druckdifferenz
- Hohe Lebensdauer
- Einfaches, kompaktes Ventildesign
- Hochwertige Werkstoffe
- Zuverlässige, belastbare Dichtelemente
- Langfristige Verfügbarkeit von Ersatzteil-Sets

## SCHALTFUNKTION

NC – stromlos geschlossen

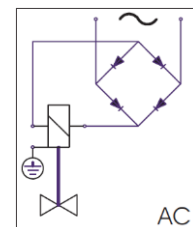
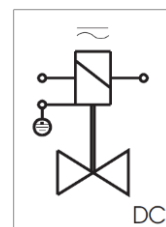
NO – stromlos geöffnet



## ANSCHLUSSPLAN

Für AC/DC Spulen

Für DC Spulen mit intergr. Gleichrichter



## ZERTIFIKATE

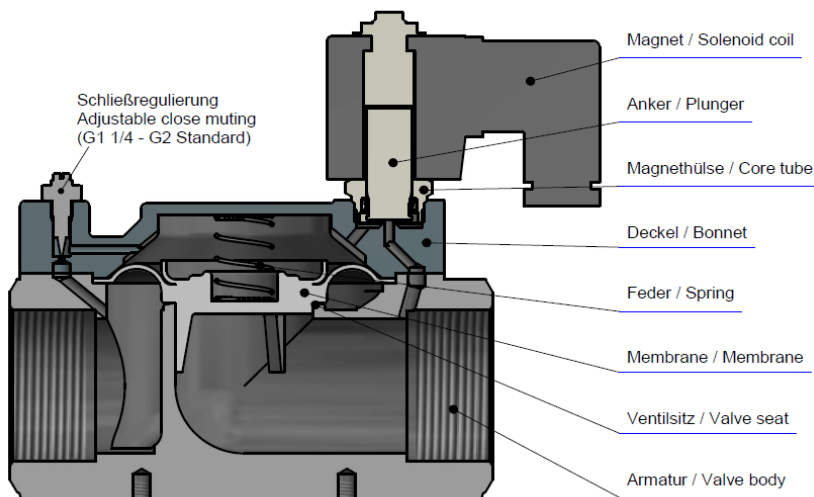


# TECHNISCHE EIGENSCHAFTEN

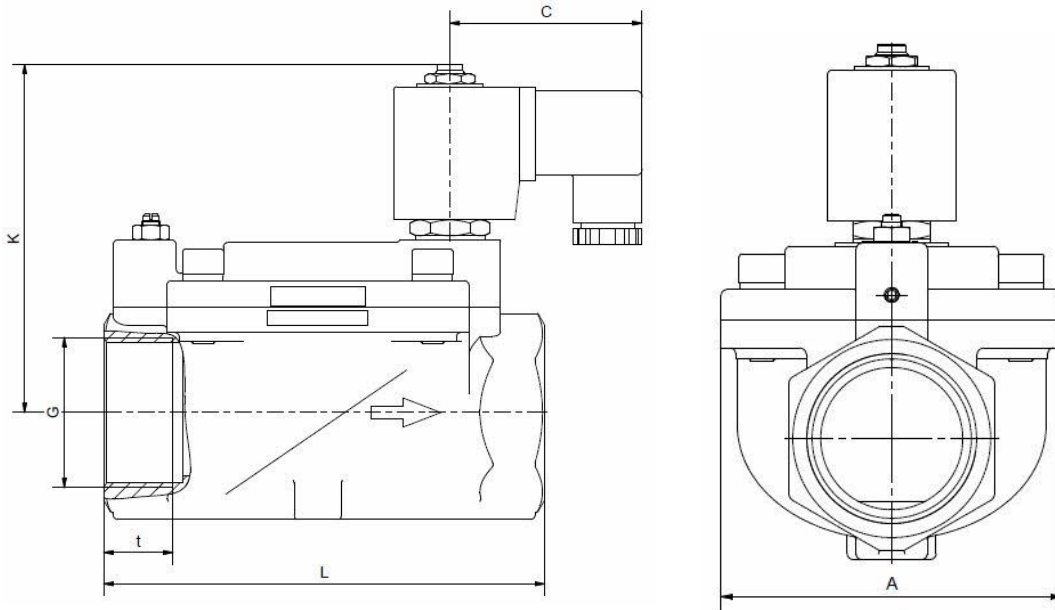
G	Sitz Ø mm	Kv-Wert m³/h	Standardtype	max. Druck bei Magnettype NC		max. Druck bei Magnettype ATEX NC	
				.182	.032	.178	.148
1/4	13,5	1,6	.4021/..01/	0,3-20	0,3-20	0,3-10	0,3-20
3/8	13,5	3,3	.4022/..01/	0,3-20	0,3-20	0,3-10	0,3-20
1/2	13,5	3,8	.4023/..01/	0,3-20	0,3-20	0,3-10	0,3-20
3/4	27,5	11,0	.4024/..01/	0,3-16	0,3-20	0,3-10	0,3-20
1	27,5	13	.4025/..01/	0,3-16	0,3-20	0,3-10	0,3-20
1 1/4	40	30	.4026/..01/	-	0,5-16	-	0,5-16
1 1/2	40	32	.4027/..01/	-	0,5-16	-	0,5-16
2	50	45	.4028/..01/	-	0,5-16	-	0,5-16
2 1/2	65	a.Anfr.	.4029/1001/XX	-	0,3-10	-	-
3	80	a.Anfr.	.4030/1001/XX	-	0,3-10	-	-

Die Kv-Werte in der Tabelle gelten für das größere Magnetsystem

G	Sitz Ø mm	Kv-Wert m³/h	Standardtype	max. Druck bei Magnettype NO	
				.012	.148
1/4	13,5	1,6	.4021/..01/	0,3-20	0,3-20
3/8	13,5	3,3	.4022/..01/	0,3-20	0,3-20
1/2	13,5	3,8	.4023/..01/	0,3-20	0,3-20
3/4	27,5	11,0	.4024/..01/	0,3-20	0,3-20
1	27,5	13	.4025/..01/	0,3-20	0,3-20
1 1/4	40	30	.4026/..01/	0,5-16	-
1 1/2	40	32	.4027/..01/	0,5-16	-
2	50	45	.4028/..01/	0,5-16	-



# ABMESSUNGEN



Magnet	.182 / .178				
Type	4021	4022	4023	4024	4025
G	1/4	3/8	1/2	3/4	1
A	48	48	48	70	70
C	51	51	51	51	51
K	75	75	75	87	87
L	67	67	67	96	96
t	12	12	12	16	16
kg	0,9	0,85	0,8	1,65	1,5

\*Abweichendes Maß "C" bei ATEX-Spulen

Magnet	.032 / .012 / .148							
Type	4021	4022	4023	4024	4025	4026	4027	4028
G	1/4	3/8	1/2	3/4	1	1 1/4	1 1/2	2
A	48	48	48	70	70	96	96	112
C	61	61	61	61	61	61	61	61
K	90	90	90	102	102	110	110	120
L	67	67	67	96	96	140	140	168
t	12	12	12	16	16	22	22	22
kg	0,9	0,85	0,8	1,65	1,5	3,1	2,9	4,0

\*Abweichendes Maß "C" bei ATEX-Spulen

## INFORMATIONEN

- Bitte beachten Sie unbedingt die Installations- und Sicherheitshinweise in unseren Betriebs- und Serviceanleitungen.
- Notwendige Bestellangaben: Ventiltyp, Funktion NC/NO, Druckbereich, Anschluss, Nennweite, Medium, Durchflussmenge, Medium, Mediums- und Umgebungstemperatur, Anschluss-Spannung.
- **Hinweise zur Erwärmung und Leistung von Magnetspulen sind dem entsprechenden Datenblatt "Spulen" zu entnehmen.**
- **Detaillierte produktspezifische Zeichnungen und weitere technische Angaben werden im Auftragsfall zur Verfügung gestellt.**

## BITTE BEACHTEN

Der jeweilige Einsatzfall ist entscheidend für die Ventilausführung, wobei als wesentlicher Faktor hierbei die Beständigkeit der Werkstoffe gegenüber dem Betriebsmedium hervorzuheben ist. Maßgebend für die richtige Werkstoffauswahl ist das Wissen über die Konzentration, Temperatur und den Grad der Verunreinigung des Mediums. Weitere Kriterien sind der Betriebsdruck und max. Volumenstrom, denn ebenso wie hohe Temperaturen sind auch hohe Drücke und Strömungsgeschwindigkeiten bei der Werkstoffauswahl zu beachten.

**Alle Werkstoffe unserer Ventile, sei es für Gehäuse, Dichtungen oder Magnete, werden entsprechend den unterschiedlichen Anwendungsbereichen sorgfältig ausgewählt. Alle Angaben sind unverbindlich und dienen zur Orientierung. Garantieforderungen können daraus nicht abgeleitet werden.**

## BESTELLNUMMERNSYSTEM

Typ	Anschluss	Gehäuse	Dichtung	Magnet	Option
. 4 0	2 3	/ 1 0	0 1	/ . 1 8	2 - X X

21	G 1/4	08	Edelstahl 1.4581	18	10,5 VA / 6,8 W	2	Standard IP65
22	G 3/8	10	Messing 2.0402	03	15 VA / 11 W	8	2014/34/EU (ATEX)
23	G 1/2			01	24 VA / 18,5 W		
24	G 3/4	01	NBR	17	5,3 VA / 5,2 W		NO stromlos geöffnet
25	G 1	02	FKM	14	8,5 VA / 10 W		
26	G 5/4	06	EPDM				
27	G 6/4						
28	G 2						

Das GSR-Logo ist eine registrierte Marke der GSR Ventiltechnik GmbH & Co. KG

Hinweis: Alle Texte und Bilder sind Eigentum der GSR Ventiltechnik GmbH & Co. KG und dürfen nicht ohne schriftliche Genehmigung, auch nicht in Auszügen, vervielfältigt oder verändert werden

Originalprodukte können aufgrund unterschiedlicher Materialien, etc. von den abgebildeten Produktfotos abweichen  
Irrtum und Änderungen vorbehalten