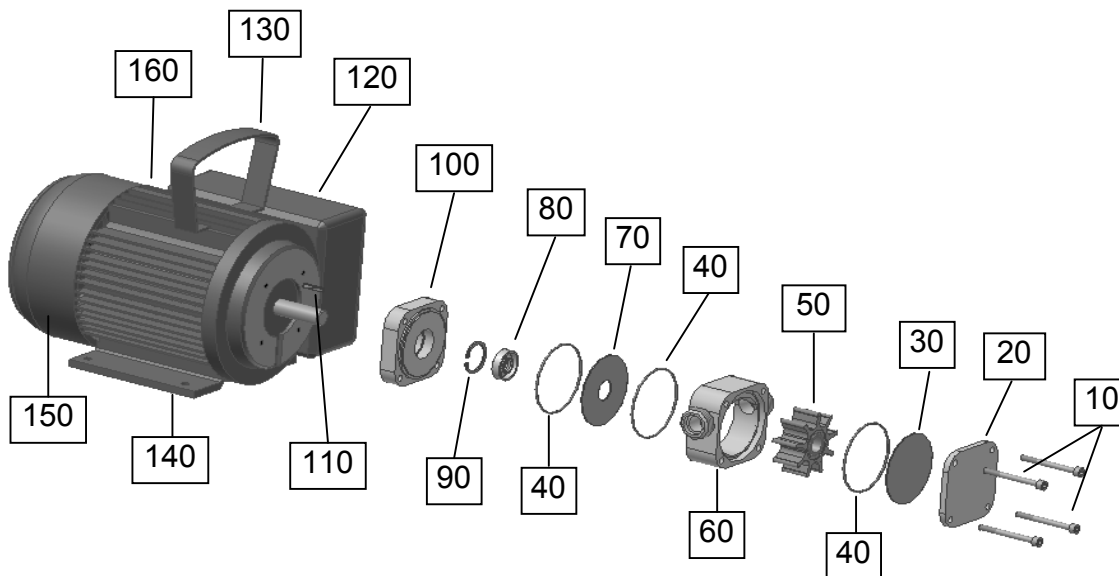




Stückliste UNISTAR 2000-A



Stückliste

Pos.:	Artikel / Bezeichnung	Nummer	Anzahl
10	Sechskantschraube M5x55	70031	4
20	Deckel vorne	11012002	1
30	Seitenscheibe - Edelstahl ohne Loch	11012009	1
40	O-Ring 56-2 NBR	80003	3
40	O-Ring 56-2 Viton	80150	3
40	O-Ring 56-2 EPDM	80151	3
50	Impeller Perbunan für Impellerpumpen Type A - Messingbuchse	11012907	1
50	Impeller Perbunan für Impellerpumpen Type A - Nirobuchse	11012908	1
50	Impeller Perbunan für Impellerpumpen Type A - Polyamidbuchse	11012909	1
50	Impeller Neoprene für Impellerpumpen Type A - Nirobuchse	11012505	1
50	Impeller Viton für Impellerpumpen Type A - Nirobuchse	11012801	1
50	Impeller Viton für Impellerpumpen Type A - Polyamidbuchse	11012810	1
50	Impeller EPDM für Impellerpumpen Type A - Nirobuchse	11012401	1
50	Impeller EPDM für Impellerpumpen Type A - Polyamidbuchse	11012402	1
60	Gehäuse UNISTAR-A schmal	11012001	1
70	Seitenscheibe - Edelstahl mit Loch	11012709	1
80	Wellendichtring NBR 14x26x7	80537	1
81	Wellendichtring Viton 14x26x7	80538	1
82	Wellendichtring EPDM 14x26x7	80540	1
90	Sicherungsring I 26x1,2	70284	1
100	Deckel hinten Pumpaggregat	12000502	1
110	Passfeder A3x3x16	70315	1
120	Elektroschaltkasten Motor 230V	80628	1
120	Elektroschaltkasten Motor 400V	80630	1
130	Tragegriff für Motor CEG	14000202	1
140	Fuß Motor	FUSS00071	1
150	Lüfterhaube für Motor CEG	80621	1
160	Motor 230V; 0,37KW; 1400 U	80600	1
160	Motor 230V; 0,37KW; 2800 U	80607	1
160	Motor 400V; 0,37KW; 1400 U	80605	1
160	Motor 400V; 0,37KW; 2800 U	80604	1

Maßbild UNISTAR 2000-A

