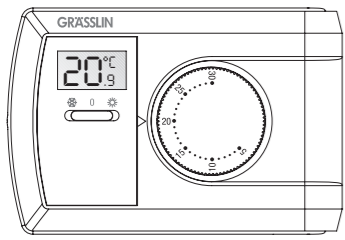


thermio 603

DE Bedienungsanleitung



thermio_603/de/en/11/01/001

www.graesslin.de
Info@graesslin.de
Fax: +49 (0) 7724 / 933-240
Phone: +49 (0) 7724 / 933-0
Germany
D-78112 St. Georgen
Bundesstraße 36
Grässlin GmbH



Sicherheitshinweise



Gefahr durch Stromschlag!

- ▶ Anschluss und Montage ausschließlich durch Elektrofachkraft!

Beachten Sie

- Die nationalen Vorschriften und Sicherheitsbedingungen.
- Eingriffe und Veränderungen am Gerät führen zum Erlöschen der Gewährleistung und Garantie.
- Das Gerät darf nur für den beschriebenen Verwendungszweck betrieben werden.

Lesen und beachten Sie diese Anleitung, um eine einwandfreie Funktion des Gerätes und ein sicheres Arbeiten zu gewährleisten.



Technische Daten

| | |
|----------------------------|---------------------------|
| Maße H x B x T (mm) | 82 x 121 x 18 |
| Anschlussspannung | 2 x 1,5 V LR03/AAA II |
| Schutzklasse | II |
| Schaltleistung | max. 6 A / 250 V AC/50 Hz |
| – ohmsche Last (VDE, IEC) | max. 2 A / 250 V AC/50 Hz |
| – induktive Last cos φ 0,6 | potentialfrei |
| Schaltausgang | Heizen / Kühlen |
| Funktions-Modus | +5°C |
| Automatischer Frostschutz | +5°C |
| Differential | 0,4 / 0,6°C |
| Steuertemperatur | +5°C ... + 30°C |
| Temperaturmessbereich | +0°C ... + 40°C |
| Display Temperaturupdate | alle 10 Sek. |
| Umgebungstemperatur | -5°C ... + 45°C |
| Ganggenauigkeit | ± 1°C bei +20°C |
| Auflösung | 0,5°C |
| Schutzart | IP 30 |



Gerätebeschreibung

Der Raumthermostat thermio 603 ermöglicht eine praktische Wärmeregulierung, spart Energie und lässt sich auf einfache Weise auf die gewünschte Raumtemperatur einstellen.

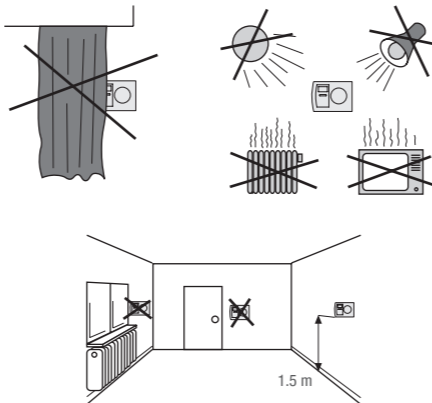
- Steuerung von Heizungen und Klimaanlage innerhalb einer Temperaturspanne von + 5°C bis + 30°C
- Automatischer Frostschutz

Bestimmungsgemäße Verwendung

- Aufputzgerät zur Installation an Wänden.
- Nur für den Einsatz in trockenen Räumen geeignet!

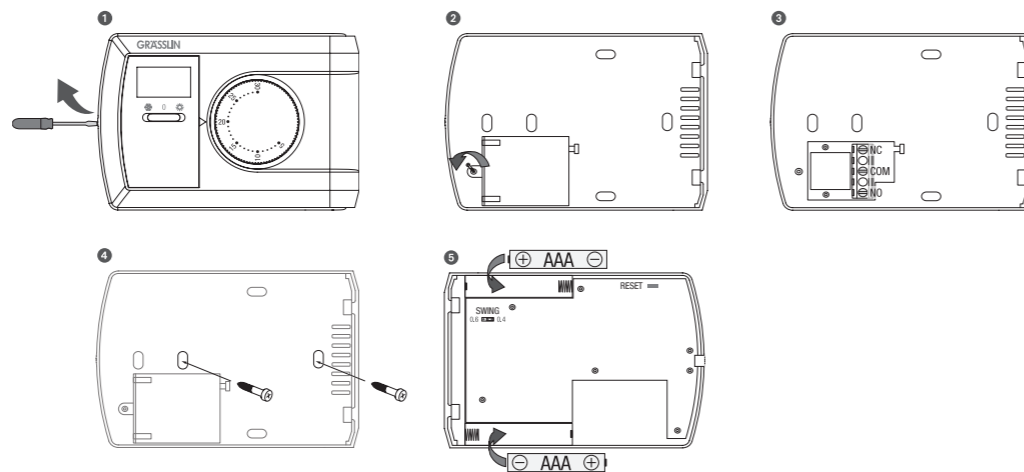


Installation und Montage

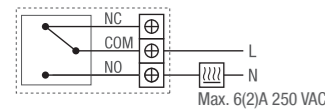


Installation

1. Gehäusedeckel mit einem Schraubenzieher von der Gehäuserückseite lösen.
2. Relaisgehäuse aufschrauben und abnehmen.
3. Drähte anschließen, siehe Anschlussplan. Anschließend das Relaisgehäuse wieder anschrauben.
4. Gehäuserückseite mit den mitgelieferten Schrauben an der Wand befestigen.
5. Batterien (1,5 V AAA LR03) einsetzen und die Gehäusenhälften wieder schließen.



Anschlussplan



Temperatureinstellung

Die Raumtemperatur können Sie mit dem Drehknopf einstellen.

1. Stellen Sie den Regler auf den gewünschten Betriebsmodus: ☀ oder ❄
- ▶ Die Hintergrundbeleuchtung des Displays geht an.
2. Stellen Sie die gewünschte Temperatur mit dem Drehknopf ein.

i Im Display wird immer die aktuelle Raumtemperatur angezeigt.

Betriebsmodi

Schieben Sie den Regler auf die gewünschte Position:

- 0 AUS
- ☀ Heizmodus
Stellen Sie die gewünschte Temperatur mit dem Drehknopf ein. Je nach aktueller Raumtemperatur wird der Boiler EIN oder AUS geschaltet.
- ❄ Kühlmodus
Stellen Sie die gewünschte Temperatur mit dem Drehknopf ein. Je nach aktueller Raumtemperatur wird die Klimaanlage EIN oder AUS geschaltet.

i Wenn der Boiler oder die Klimaanlage EIN geschaltet sind, erscheint das Symbol im Display.

Differential (SWING)

Es können zwei Positionen für den Steckreiter der Differential-Regelung gewählt werden: 0,4 oder 0,6°C

Drücken Sie anschließend die Reset-Taste um Ihre Änderung zu aktivieren.

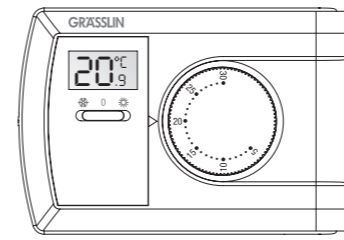
Batterieanzeige

Wenn die Batterien leer sind, erscheint das Symbol im Display.

i Erfolgt der Batteriewechsel innerhalb weniger Minuten, bleiben das Differential und die eingestellte Temperatur gespeichert.

thermio 603

EN Operating Manual



Description of the device

The room thermostat thermio 603 allows you a practical heat regulation, saves energy and the desired room temperature can be set easily.

- Control of heating and air-conditioning systems within a temperature range from + 5°C to + 30°C
- Automatic anti-freeze protection

Designated use

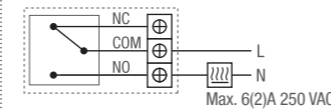
- Surface mounted device which is mounted on walls.
- Suitable for use in dry rooms only!



Installation

1. Loosen the housing cover from the backside of the housing using a screwdriver.
2. Unscrew the relay housing and remove it.
3. Connect the wires according to the wiring diagram. Then mount the relay housing.
4. Fasten the backside of the housing on the wall by means of the screws included in the delivery.
5. Insert the batteries (1.5 V AAA LR03) and close the two halves of the housing.

Connection diagram



Temperature setting

The room temperature can be set by turning the rotary knob.

1. Set the controller to the desired operating mode: ☀ or ❄
- ▶ The background illumination of the display is switched on.
2. Turn the rotary knob to set the desired temperature.

i The display always shows the current room temperature.



Safety Instructions



Risk of electric shock!

- ▶ Connection and mounting must be realized by a professional electrician!

Note

- The national regulations and safety instructions.
- Interferences and changes to the device will invalidate the warranty and guaranty rights.
- The device must only be used for the described purpose.

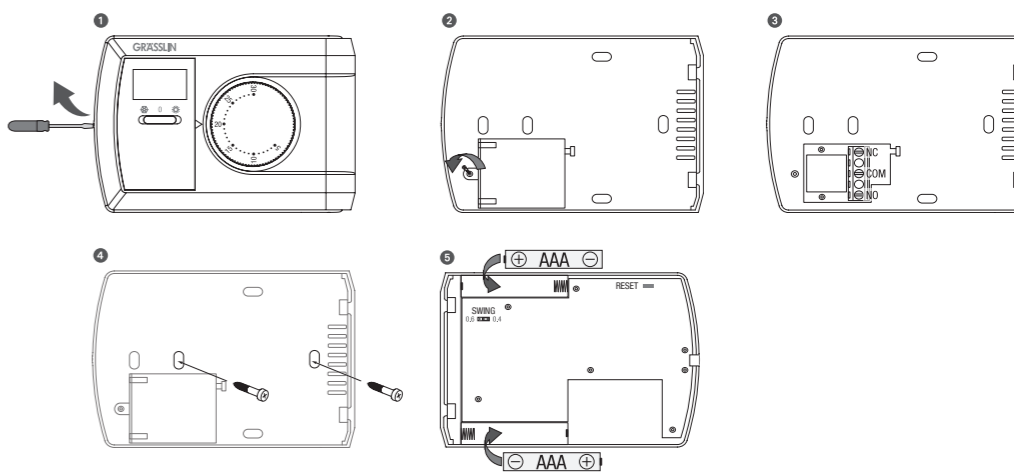
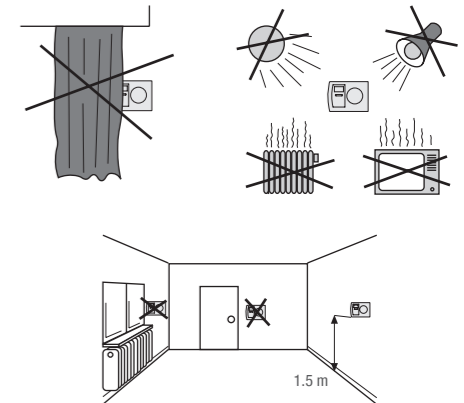
Read and observe these instructions to guarantee a perfect function of the device and a safe operation.

Technical data

| | |
|----------------------------------|---------------------------|
| Dimensions H x W x D (mm) | 82 x 121 x 18 |
| Main voltage | 2 x 1.5 V LR03/AAA II |
| Protection class | II |
| Switching capacity | max. 6 A / 250 V AC/50 Hz |
| – Ohmic load (VDE, IEC) | max. 2 A / 250 V AC/50 Hz |
| – Inductive load cos φ 0.6 | potential-free |
| Switching output | Heating / Cooling |
| Function mode | +5°C |
| Automatic anti-freeze protection | +5°C |
| Differential | 0,4 / 0,6°C |
| Controlled temperature | +5°C ... + 30°C |
| Temperature meas. range | +0°C ... + 40°C |
| Display temperature update | every 10 sec. |
| Ambient temperature | -5°C ... + 45°C |
| Accuracy | ± 1°C for +20°C |
| Resolution | 0,5°C |
| Protection degree | IP 30 |



Installation and mounting



Operating modes

Slide the controller to the desired position:

- 0 OFF
- ☀ Heating mode
Turn the rotary knob to set the desired temperature. According to the current room temperature, the boiler will be set ON or OFF.
- ❄ Cooling mode
Turn the rotary button to set the desired temperature. According to the current room temperature, the air-conditioning system will be set ON or OFF.

i If the boiler or the air-conditioning system is switched ON, the symbol appears in the display.

Differential (SWING)

Two positions for the jumper of the differential regulation can be selected: 0,4 or 0,6°C

Afterwards press the Reset key to make your modification effective.

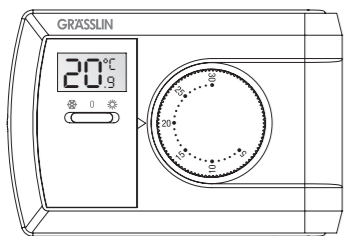
Battery status display

If the batteries are empty, the symbol appears on the display.

i If the battery change is carried out within a few minutes, the differential and the preset temperature remain stored.

thermio 603

FR Mode d'emploi



Consignes de sécurité

AVERTISSEMENT **Danger d'électrocution !**

- Le raccordement et le montage ne doivent être effectués que par des électriciens qualifiés !

Important

- Respectez les prescriptions et consignes de sécurité nationales.
- Toute intervention ou modification sur l'appareil entraîne la perte de la garantie.
- L'appareil ne doit être utilisé que conformément à l'emploi prévu décrit dans ce manuel.

Lisez et respectez ce mode d'emploi afin de garantir un fonctionnement correct de l'appareil et un travail en toute sécurité.



Description de l'appareil

Le thermostat d'ambiance thermio 603 permet une régulation pratique de la température, permet d'économiser de l'énergie et il peut être réglé facilement sur la température ambiante souhaitée.

- Commandes de chauffages et d'installations de conditionnement d'air dans une plage de température de + 5°C à + 30°C
- Mise hors gel automatique

Utilisation correcte

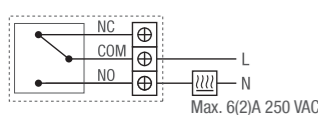
- Installation apparente du dispositif.
- Uniquement pour une utilisation dans des locaux secs !



Installation

- Dévisser le couvercle du boîtier de la face arrière du boîtier à l'aide d'un tournevis.
- Dévisser la carcasse de relais et l'enlever.
- Connecter les fils, voir schéma de raccordement. Ensuite, revisser la carcasse de relais.
- Fixer la face arrière du boîtier sur le mur à l'aide des vis livrées.
- Mettre les batteries en place (1,5 V AAA LR03) et fermer les deux moitiés du boîtier.

Schéma de raccordement



Réglage de la température

Utiliser le bouton tournant pour régler la température ambiante.

- Régler le régulateur sur le mode de fonctionnement souhaité : ☀ ou ❄
- L'éclairage d'arrière-plan de l'affichage s'allume.
- Utiliser le bouton tournant pour régler la température souhaitée.

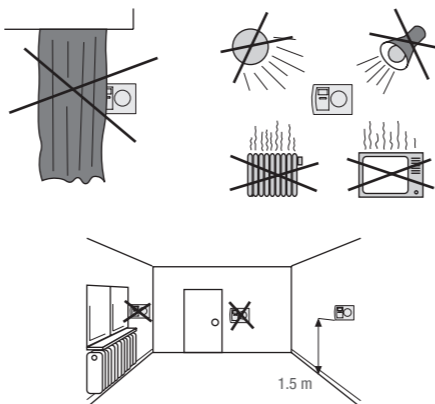
i L'affichage indique toujours la température ambiante actuelle.

Caractéristiques techniques

| | |
|---|--|
| Dimensions H x L x P (mm) | 82 x 121 x 18 |
| Tension d'alimentation | 2 x 1,5 V LR03/AAA |
| Classe de protection | II |
| Puissance de commutation | |
| – Charge ohmique (VDE, CEI) | max. 6 A / 250 V CA/50 Hz |
| – Charge inductive cos. φ 0,6 | max. 2 A / 250 V CA/50 Hz sans potentiel |
| Sortie de commutation | Chauffage / refroidissement |
| Mode de fonctionnement | |
| Mise hors gel automatique | +5°C |
| Mode différentiel | 0,4 / 0,6°C |
| Température réglée | +5°C ... + 30°C |
| Champ de mesure | +0°C ... + 40°C |
| Affichage actualisation de la température | toutes les 10 sec. |
| Température ambiante | -5°C ... + 45°C |
| Précision de marche | ± 1°C à +20°C |
| Résolution | 0,5°C |
| Type de protection | IP 30 |

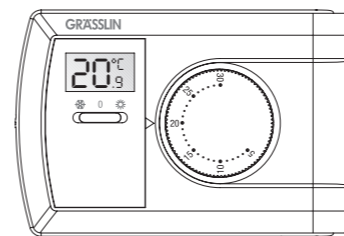


Installation et montage



thermio 603

NL Bedieningshandleiding



Beschrijving apparaat

De kamerthermostaat thermio 603 maakt een praktische warmteregeling mogelijk, spaart energie en kan op eenvoudige wijze ingesteld worden op de gewenste ruimtetemperatuur.

- Besturing van verwarmingen en airconditionings binnen een temperatuurgebied van + 5°C tot + 30°C
- Automatische vorstbescherming

Gebruik volgens de voorschriften

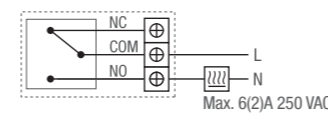
- Opbouwapparaat voor installatie aan wanden
- Alleen geschikt voor gebruik in droge ruimtes!



Installatie

- Deksel van de behuizing met een schroevendraaier losmaken aan de achterkant van de behuizing.
- Relaisbehuizing losschroeven en verwijderen.
- Draden aansluiten, zie aansluitschema. Vervolgens de relaisbehuizing weer vastschroeven.
- Achterkant van de behuizing met de meegeleverde schroeven bevestigen aan de wand.
- Batterijen (1,5 V AAA LR03) erin zetten en de behuizingdelen weer sluiten.

Aansluitschema



Temperatuurinstelling

De ruimtetemperatuur kunt u instellen met de draaiknop.

- Zet de regelaar op de gewenste modus: ☀ of ❄
- De achtergrondverlichting van de display gaat aan.
- Stel de gewenste temperatuur in met de draaiknop.

i Op de display wordt altijd de actuele ruimtetemperatuur getoond.



Veiligheidsaanwijzingen

WAARSCHUWING **Gevaar door elektrische schok!**

- Aansluiting en montage uitsluitend door een elektromonteur!

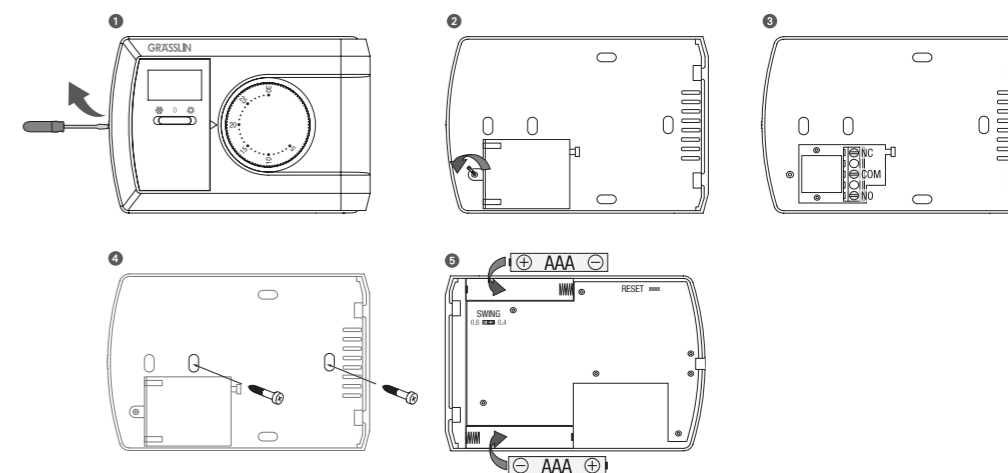
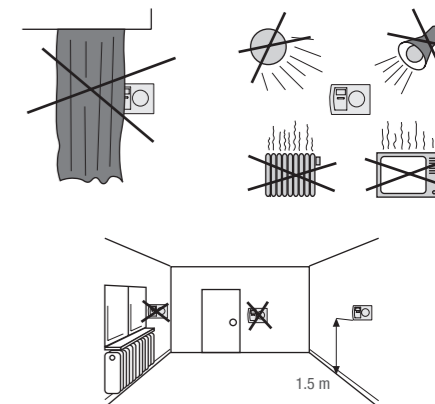
Neemt het volgende in acht

- De nationale voorschriften en veiligheidsvoorwaarden
- Modificaties en wijzigingen aan het apparaat leiden tot het vervallen van de garantie.
- Het apparaat mag alleen worden gebruikt voor het voorgeschreven gebruikdoel.

Lees en neem beslist deze handleiding in acht om een onberispelijke werking van het apparaat en een veilig werken te waarborgen.



Installatie en montage



Modi

Schuif de regelaar op de gewenste positie:

- UIT
- Verwarmingsmodus
Stel de gewenste temperatuur in met de draaiknop. Afhankelijk van de actuele ruimtetemperatuur wordt de boiler IN of UIT geschakeld.
- Koelmodus
Stel de gewenste temperatuur in met de draaiknop. Afhankelijk van de actuele ruimtetemperatuur wordt de airconditioning IN of UIT geschakeld.

i Wanneer de boiler of de airconditioning IN geschakeld zijn, verschijnt het symbool op de display.

Differentieel (SWING)

Er kunnen twee posities gekozen worden voor de ruitertjes van de differentieel-regeling: 0,4 of 0,6°C

Druk vervolgens op de reset-toets om uw wijziging te activeren.

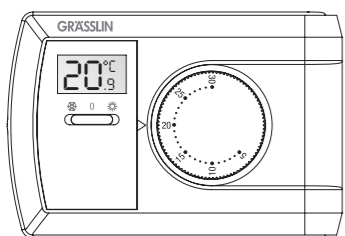
Batterij-indicatie

Wanneer de batterijen leeg zijn, verschijnt het symbool op de display.

i Vindt de vervanging van de batterij binnen enkele minuten plaats, blijven het differentieel en de ingestelde temperatuur opgeslagen.

thermio 603

CS Návod k obsluze



thermio_603csplh/10101001

www.grasslin.de
Info@grasslin.de
Phone: +49 (0) 724 / 933-240
Fax: +49 (0) 724 / 933-240
Germany
D-78112 St. Georgen
Bundesstraße 36
Grasslin GmbH



Bezpečnostní pokyny



Nebezpečí úrazu elektrickým proudem!

- ▶ Připojení a montáž svěďte výlučně kvalifikovaným elektrikářům!

Mějte, prosím, na paměti

- že je nutno dodržovat příslušné národní předpisy a podmínky bezpečnosti práce.
- že provedením svévolných zásahů do přístroje nebo úprav přestává platit záruka a končí odpovědnost výrobce za případné škody.
- že přístroj je dovoleno používat jen za zde popsaným účelem použití.

Tento návod si přečtěte a řiďte se jím, neboť jen tak lze zaručit, že přístroj bude bezvadně fungovat a že práce s ním bude bezpečná.



Technické údaje

| | |
|-------------------------------------|---------------------------|
| Rozměry v x š x h (mm) | 82 x 121 x 18 |
| Připojovací napětí | 2 x 1,5 V LR03/AAA II |
| Druh krytí | II |
| Spínací výkon | max. 6 A / 250 V AC/50 Hz |
| – Ohmický odpor (VDE, IEC) | max. 2 A / 250 V AC/50 Hz |
| – Indukční zatížení cos φ 0,6 | bezpotenciálový |
| Spínací výstup | topení / chlazení |
| Funkční režim | +5°C |
| Automatická ochrana proti zamrznutí | |
| Diferenční regulace | 0,4/0,6°C |
| Řídící teplota | +5°C ... + 30°C |
| Rozsah měření teploty | +0°C ... + 40°C |
| Aktualizace teploty na displeji | po 10 s |
| Okolní teplota | -5°C ... + 45°C |
| Provozní přesnost | ± 1°C za +20°C |
| Rozlišení | 0,5°C |
| Druh krytí | IP 30 |



Popis přístroje

Pokojový termostat thermio 603 umožňuje praktickou regulaci teploty, šetří energii a vyznačuje se velmi jednoduchým nastavením požadované teploty v místnosti.

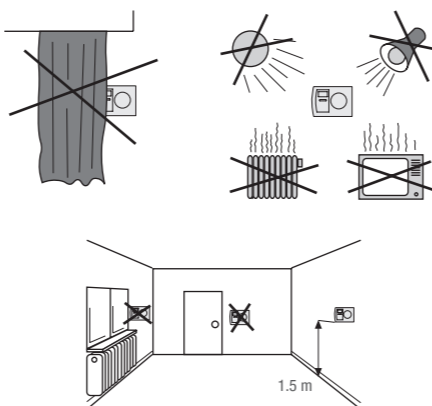
- ovládání teploty topných i klimatizačních soustav v pásmu od +5°C do + 30°C
- automatická ochrana proti zamrznutí

Používání v souladu s určením

- přístroj určen k nástěnné montáži na omítku.
- přístroj vhodný jen do suchého vnitřního prostředí!



Instalace a montáž



Wskazówki bezpieczeństwa



Niebezpieczeństwo porażenia prądem elektrycznym!

- ▶ Przyłączenie i montaż może wykonać wyłącznie wykwalifikowany elektryk!

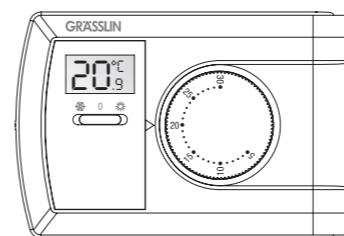
Proszę+ pamiętać

- Przestrzegać krajowych przepisów i warunków bezpieczeństwa.
- Ingerencja i dokonane zmiany w urządzeniu powodują wygaśnięcie rękojmi i gwarancji.
- Eksploatacja urządzenia dozwolona jest wyłącznie w celach zgodnych z przeznaczeniem.

Należy przeczytać niniejszą instrukcję i stosować się do niej, aby zapewnić niezawodne funkcjonowanie urządzenia i bezpieczną pracę.

thermio 603

PL Instrukcja obsługi



Opis urządzenia

Termostat do pomieszczeń thermio 603 umożliwia praktyczną regulację termiczną, oszczędza energię i pozwala w prosty sposób na ustawienie żądanej temperatury w pomieszczeniu.

- Sterowanie ogrzewaniem i klimatyzatorami w przedziale temperaturowym od 5°C do 30°C
- Automatyka ochrona przed zamrznieniem

Użytkowanie zgodne z przeznaczeniem

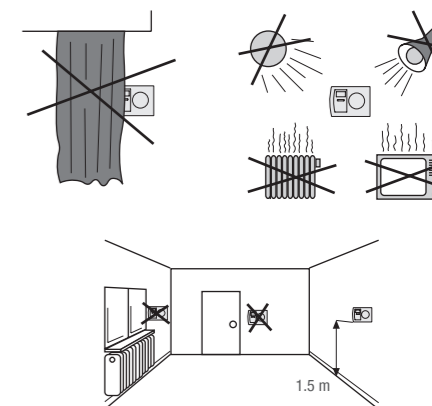
- Urządzenie do instalacji natynkowej na ścianach.
- Nadaje się wyłącznie do stosowania w suchych pomieszczeniach!

Dane techniczne

| | |
|--------------------------------|---------------------------|
| Wym. wys x szer x gł (mm) | 82 x 121 x 18 |
| Napięcie przyłączeniowe | 2 x 1,5 V LR03/AAA II |
| Klasa zabezpieczenia | II |
| Moc załączalna | max. 6 A / 250 V AC/50 Hz |
| – obciąż. omowe (VDE, IEC) | max. 2 A / 250 V AC/50 Hz |
| – obciąż. induk. cos φ 0,6 | bezpotencjałowe |
| Wyjście łączenia | grzanie / chłodzenie |
| Tryb działania | +5°C |
| Automat. ochrona przed zamarz. | |
| Dyferencjał | 0,4 / 0,6°C |
| Temperatura sterowana | +5°C ... + 30°C |
| Zakres pomiaru temperatury | +0°C ... + 40°C |
| Display temperatur-update | co 10 sek. |
| Temperatura otoczenia | -5°C ... + 45°C |
| Dokładność działania | ± 1°C przy +20°C |
| Rozdzielczość | 0,5°C |
| Klasa zabezpieczenia | IP 30 |



Instalacja i montaż



Instalace

1. Šroubovákem oddělte kryt termostatu od zadní stěny.
2. Odšroubujte a odejměte kryt relé.
3. Podle schématu zapojení provedte zapojení. Poté znovu přišroubujte kryt relé.
4. Termostat přišroubujte s pomocí dodaných šroubů zadní stranou na stěnu.
5. Vložte baterie (1,5 V AAA LR03) a opět spojte obě poloviny přístroje.

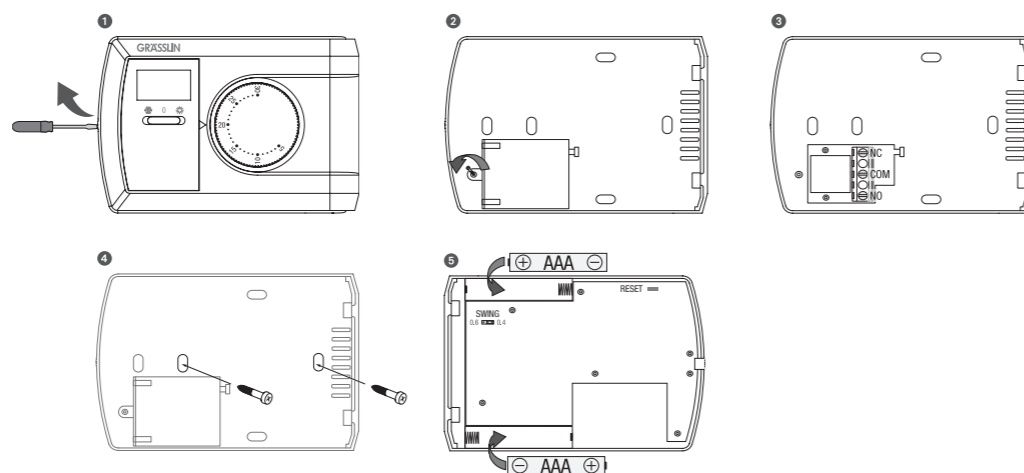
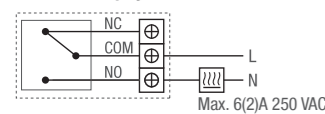


Schéma zapojení



Nastavení teploty

Teplotu v místnosti si nastavíte kolečkem.

1. Nastavte si posuvník na potřebný provozní režim:
☀ nebo ❄
- ▶ Displej se rozsvítí.
2. Požadovanou teplotu nastavíte otočením kolečka.

Na displeji vždy svítí signalizace okamžité teploty v místnosti.

Provozní režimy

Přesuňte si posuvník do potřebné polohy:

0 VYPNUTO

☀ Topení
Požadovanou teplotu nastavíte otočením kolečka. Podle okamžité teploty v místnosti bude následovat buď ZAPNUTÍ nebo VYPNUTÍ boileru.

❄ Chlazení
Požadovanou teplotu nastavíte otočením kolečka. Podle okamžité teploty v místnosti bude následovat buď ZAPNUTÍ nebo VYPNUTÍ klimatizace.

ZAPNUTÍ boileru nebo klimatizace poznáte na displeji podle symbolu

Diferenční regulace (SWING)

Jezdec diferenční regulace si lze nastavit do jedné ze dvou možných poloh: 0,4 nebo 0,6°C

Provedenou změnu je následně nutno aktivovat stisknutím resetovacího tlačítka.

Signalizace stavu baterií

Na vybité baterie upozorňuje na displeji symbol

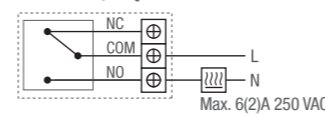
Baterie vyměňte pokud možno do několika minut, jinak dojde ke ztrátě difference regulace a nastavené teploty.



Instalacja

1. Posługując się śrubokrętem poluzować pokrywę tylnej części obudowy.
2. Odkręcić śruby i zdjąć korpus przekaźnika.
3. Druty podłączyć zgodnie ze schematem połączeń. Następnie przykręcić korpus przekaźnika.
4. Używając dostarczonych śrub, przymocować tylną część obudowy do ściany.
5. Założyć baterie (1,5 V AAA LR03) i ponownie zamknąć obie połowki obudowy.

Schemat połączeń

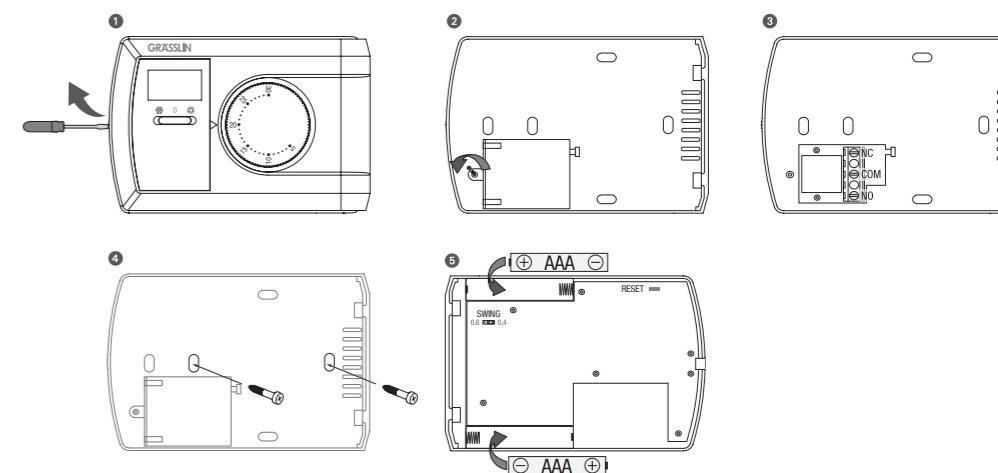


Regulacja temperatury

Pokrętem reguluje się temperaturę pomieszczenia.

1. Regulator ustawić na żądany tryb pracy: ☀ lub ❄
- ▶ Zapala się tło wyświetlacza.
2. Pokrętem nastawić żądaną temperaturę.

Wyświetlacz zawsze pokazuje aktualną temperaturę pomieszczenia.



Tryby pracy

Przemieścić regulator na żądaną pozycję:

0 Wyłącz. (OFF)

☀ Tryb grzania
Pokrętem nastawić żądaną temperaturę. W zależności od aktualnej temperatury pomieszczenia bojler jest włączony (ON) lub wyłączony (OFF).

❄ Tryb chłodzenia
Pokrętem nastawić żądaną temperaturę. W zależności od aktualnej temperatury pomieszczenia klimatyzator jest włączony (ON) lub wyłączony (OFF).

Gdy włączony (ON) jest bojler lub klimatyzator, na wyświetlaczu pojawia się symbol

Dyferencjał (SWING)

Do wyboru są dwie pozycje znacznika regulacji dyferencjału: 0,4 lub 0,6°C

Następnie nacisnąć przycisk Reset, aby dokonać aktualizacji zmian.

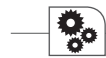
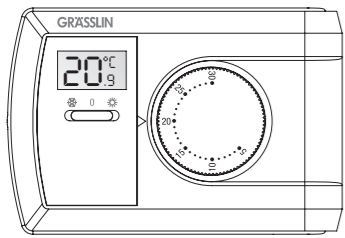
Wskaźnik baterii

Gdy baterie są wyczerpane, na wyświetlaczu pojawia się symbol

Jeśli wymiana baterii nastąpi w ciągu kilku minut, to dyferencjał i nastawiona temperatura pozostaną w pamięci.

thermio 603

HU Kezelési útmutató



Készülék-leírás

A thermio 603 szabatermosztát praktikus hőszabályozást tesz lehetővé, energiát spórol és egyszerűen állítható a kívánt szobahőmérsékletre.

- Fűtő- és hűtőberendezések vezérlése +5°C és + 30°C közötti hőmérsékleten belül
- Automatikus fagyvédelem

Rendeltetés szerű használat

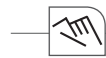
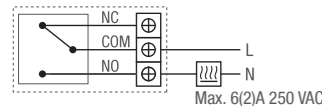
- Készülék falra való szereléshez.
- Csak száraz helyeken alkalmazható!



Installáció

- Egy csavarhúzóval lazítsa meg a tok hátsó oldalán lévő toktetőt.
- Csavarozza fel a relétokat és vegye le.
- Csatlakoztassa a drótokat, lásd ehhez a csatlakoztatási tervet. Ezt követően csavarozza fel újra a relétokat.
- A tok hátsó oldalát rögzítse a falhoz a szállított csavarokkal.
- Helyezze be az (1,5 V AAA LR03) akkumulátorokat és zárja be újra a tokfeleket.

Csatlakoztatási terv

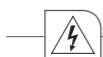


Hőmérséklet beállítás

A szobahőmérsékletet a tekerőgombbal tudja beállítani.

- Állítsa a szabályozót a kívánt üzemmódba: ☀ vagy ❄
 - A kijelző háttérmegvilágítása bekapcsolódik.
- Állítsa be a kívánt hőmérsékletet a tekerőgombbal.

i A kijelzőn mindig az aktuális szobahőmérséklet kerül megjelenítésre.



Biztonsági előírások

Áramütés veszélye!
FIGYELMEZTETÉS ▶ Csatlakoztatás és szerelés kizárólag elektromos szakember által!

Kérjük ügyeljen

- A nemzeti előírásokra és biztonsági követelményekre.
- A készüléken történő beavatkozások és változtatások a garancia elvesztéséhez vezetnek.
- A készülék csak a leírt alkalmazási módra üzemeltethető.

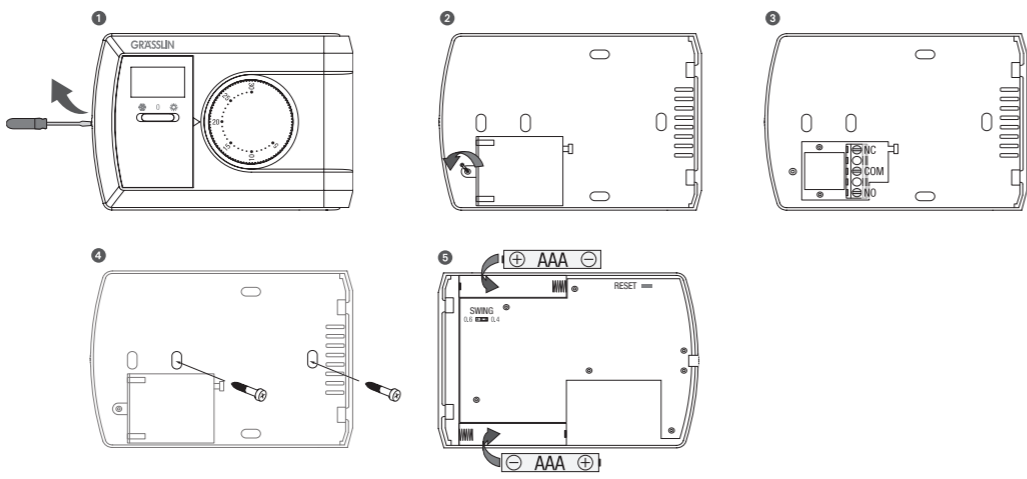
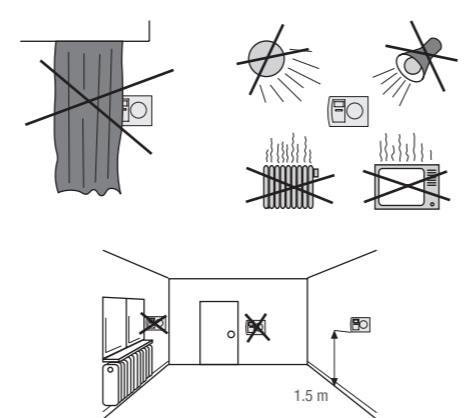
Olvassa el és kövesse ezt az utasítást a készülék hibátlán és biztonságos munkája érdekében.

Műszaki adatok

| | |
|-------------------------------|---------------------------|
| Méret M x Sz x M (mm) | 82 x 121 x 18 |
| Csatlakozási feszültség | 2 x 1,5 V LR03/AAA |
| Védőosztály | II |
| Kapcsolási teljesítmény | max. 6 A / 250 V AC/50 Hz |
| – ohmikus terhelés (VDE, IEC) | max. 2 A / 250 V AC/50 Hz |
| – indukív terhelés cos φ 0,6 | potenciálmentes |
| Kapcsoló kimenet | Fűtés / Hűtés |
| Funkció-mód | +5°C |
| Automatikus fagyvédelem | 0,4 / 0,6°C |
| Differenciál | +5°C ... + 30°C |
| Vezérlő hőmérséklet | +0°C ... + 40°C |
| Hőmérsékletmérési tartomány | Minden 10 másodpercben |
| Hőmérsékletfrissítés kijelző | -5°C ... + 45°C |
| Környezeti hőmérséklet | ± 1°C +20°C-nál |
| Menetpontosság | 0,5°C |
| Feloldás | IP 30 |
| Védekezési mód | |



Installáció és szerelés



Üzemmódok

Tolja a szabályozót a kívánt pozícióba:

0 KI

☀ Fűtő üzemmód

Állítsa be a kívánt hőmérsékletet a tekerőgombbal. Az aktuális szobahőmérséklet alapján kerül a bojler BE vagy KI kapcsolásra.

❄ Hűtő üzemmód

Állítsa be a kívánt hőmérsékletet a tekerőgombbal. Az aktuális szobahőmérséklet alapján kerül a klímaberendezés BE vagy KI kapcsolásra.

i Ha a bojler vagy a klímaberendezés BE-kapcsolt állapotban van, a szimbólum jelenik meg a kijelzőn.

Differenciál (SWING)

Két pozíció választható a differenciál-szabályozáshoz: 0.4 vagy 0.6°C

Ezt követően nyomja meg a Reset-gombot a változtatás aktiválásához.

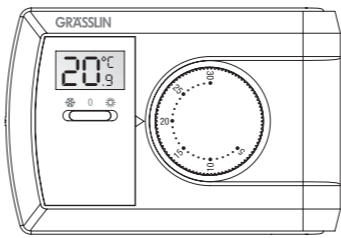
Akkumulátor-kijelző

Ha az akkumulátorok lemerülnek a szimbólum jelenik meg a kijelzőn.

i Ha az akkumulátorcsere néhány percn belül történik, akkor mentve marad a differenciál és a beállított hőmérséklet.

thermio 603

RO Instrucțiuni de utilizare



Descrierea aparatului

Termostatul de cameră thermio 603 permite reglarea practică a temperaturii, contribuie la economisirea de energie și permite o ajustare facilă a temperaturii din încăpere.

- Pentru reglarea sistemelor de încălzire și aer condiționat cu un domeniu de temperatură de + 5°C până la + 30°C
- Protecție automată împotriva înghețului

Utilizarea conformă cu destinația

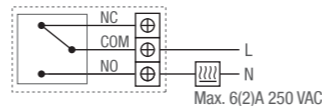
- Aparat montat pe tencuială pentru instalarea pe perete.
- Nu mai pentru utilizarea în încăperi uscate!



Instalare

- Desfășurați capacul carcasei cu ajutorul unei șurubelnițe de partea posterioară a carcasei.
- Deșurubați carcasa releului și îndepărtați-l.
- Conectați firele conform planului de conexiuni. După aceea, fixați capacul releului din nou cu șuruburile aferente.
- Fixați partea posterioară a carcasei de perete, utilizând șuruburile din setul de livrare.
- Introduceți bateriile (1,5 V AAA LR03) și închideți la loc cele două jumătăți ale carcasei.

Plan de conexiuni



Reglarea temperaturii

Temperatura din încăpere poate fi reglată cu ajutorul butonului rotativ.

- Fixați reglajul în modul de operare dorit: ☀ sau ❄
 - Iluminarea de fundal a ecranului se aprinde.
- Reglați temperatura dorită cu ajutorul butonului rotativ.

i Ecranul afișează mereu temperatura actuală din încăpere.



Instrucțiuni de securitate

AVERTIZARE Pericol de electrocutare!
 ▶ Racordarea și montajul vor fi efectuate exclusiv de către un electrician autorizat!

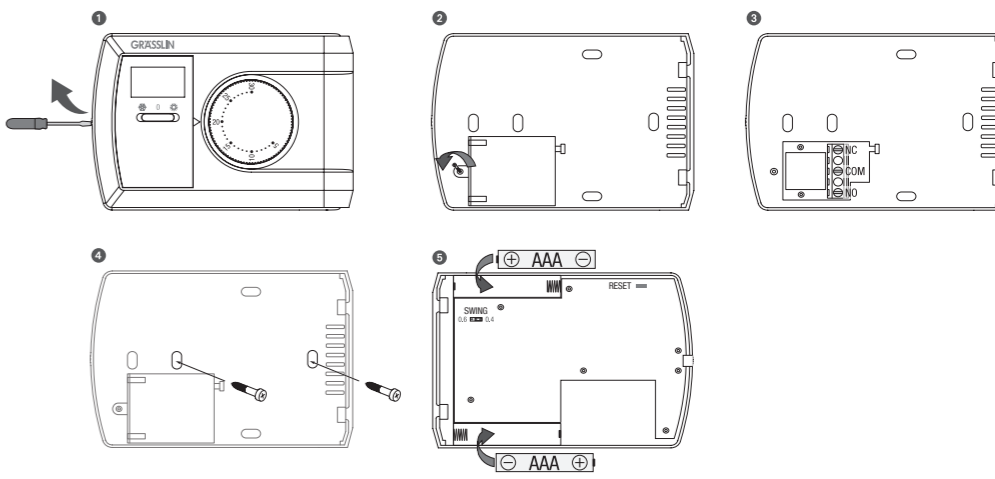
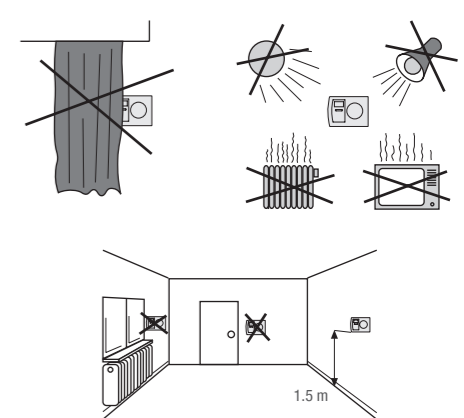
Vă rugăm respectați

- normele și dispozițiile de securitate naționale în vigoare.
- Orice intervenție sau modificare la aparat duc automat la pierderea dreptului la garanție.
- Aparatul trebuie utilizat exclusiv în conformitate cu scopul de utilizare declarat.

Vă rugăm citiți și respectați aceste instrucțiuni, pentru a asigura o funcționare impecabilă și o utilizare în condiții de siguranță a aparatului.



Instalarea și montajul



Moduri de operare

Împingeți reglajul în poziția dorită:

0 OPRIT

☀ Mod încălzire

Reglați temperatura dorită cu ajutorul butonului rotativ. În funcție de temperatura actuală din încăpere, boilerul este PORNIT sau OPRIT.

❄ Mod răcire

Reglați temperatura dorită cu ajutorul butonului rotativ. În funcție de temperatua actuală din încăpere, instalația de aer condiționat este PORNITĂ sau OPRITĂ.

i Dacă boilerul sau instalația de aer condiționat sunt PORNITE, apare simbolul pe ecran.

Diferențial (SWING)

Pot fi selectate două poziții pentru modulul cu știft al reglării diferențialului: 0.4 sau 0.6°C

Apăsați apoi tasta de reset, pentru a activa modificarea efectuată.

Afișaj baterie

Dacă bateriile sunt descărcate, e afișat simbolul pe ecran.

i Dacă înlocuirea bateriei are loc în termen de câteva minute, diferențialul și temperatura reglată rămân salvate.