

**Allgemeine
bauaufsichtliche
Zulassung/
Allgemeine
Bauartgenehmigung**

Zulassungsstelle für Bauprodukte und Bauarten

Bautechnisches Prüfamnt

Eine vom Bund und den Ländern
gemeinsam getragene Anstalt des öffentlichen Rechts

Mitglied der EOTA, der UEAtc und der WFTAO

Datum:

11.12.2020

Geschäftszeichen:

II 27-1.40.21-14/18

Nummer:

Z-40.21-584

Geltungsdauer

vom: **11. Dezember 2020**

bis: **11. Dezember 2025**

Antragsteller:

SWIMER SP. Z o.o. SP. K.

ul. Plaska 64
87-100 TORUN
POLEN

Gegenstand dieses Bescheides:

Rotationengeformte Behälter mit integrierter Auffangvorrichtung aus Polyethylen (PE)

Typ: TECA-TANK Eco 1500, 2500 und 5000

Der oben genannte Regelungsgegenstand wird hiermit allgemein bauaufsichtlich
zugelassen/genehmigt.

Dieser Bescheid umfasst neun Seiten und fünf Anlagen mit 19 Seiten.

DIBt

I ALLGEMEINE BESTIMMUNGEN

- 1 Mit diesem Bescheid ist die Verwendbarkeit bzw. Anwendbarkeit des Regelungsgegenstandes im Sinne der Landesbauordnungen nachgewiesen.
- 2 Dieser Bescheid ersetzt nicht die für die Durchführung von Bauvorhaben gesetzlich vorgeschriebenen Genehmigungen, Zustimmungen und Bescheinigungen.
- 3 Dieser Bescheid wird unbeschadet der Rechte Dritter, insbesondere privater Schutzrechte, erteilt.
- 4 Dem Verwender bzw. Anwender des Regelungsgegenstandes sind, unbeschadet weitergehender Regelungen in den "Besonderen Bestimmungen", Kopien dieses Bescheides zur Verfügung zu stellen. Zudem ist der Verwender bzw. Anwender des Regelungsgegenstandes darauf hinzuweisen, dass dieser Bescheid an der Verwendungs- bzw. Anwendungsstelle vorliegen muss. Auf Anforderung sind den beteiligten Behörden ebenfalls Kopien zur Verfügung zu stellen.
- 5 Dieser Bescheid darf nur vollständig vervielfältigt werden. Eine auszugsweise Veröffentlichung bedarf der Zustimmung des Deutschen Instituts für Bautechnik. Texte und Zeichnungen von Werbeschriften dürfen diesem Bescheid nicht widersprechen, Übersetzungen müssen den Hinweis "Vom Deutschen Institut für Bautechnik nicht geprüfte Übersetzung der deutschen Originalfassung" enthalten.
- 6 Dieser Bescheid wird widerruflich erteilt. Die Bestimmungen können nachträglich ergänzt und geändert werden, insbesondere, wenn neue technische Erkenntnisse dies erfordern.
- 7 Dieser Bescheid bezieht sich auf die von dem Antragsteller gemachten Angaben und vorgelegten Dokumente. Eine Änderung dieser Grundlagen wird von diesem Bescheid nicht erfasst und ist dem Deutschen Institut für Bautechnik unverzüglich offenzulegen.
- 8 Die von diesem Bescheid umfasste allgemeine Bauartgenehmigung gilt zugleich als allgemeine bauaufsichtliche Zulassung für die Bauart.

II BESONDERE BESTIMMUNGEN

1 Regelungsgegenstand und Verwendungs- bzw. Anwendungsbereich

(1) Gegenstand dieses Bescheides sind gemäß Anlage 1 werkmäßig hergestellte Behälter, die aus einem Innenbehälter (Lagerbehälter) und einem äußeren Behälter, der als Auffangvorrichtung dient, bestehen und zusammen eine Behälterkombination - nachfolgend mit Behälter bezeichnet - mit integrierter Auffangvorrichtung bilden.

(2) Die annähernd zylindrischen Behälter (Innenbehälter und Auffangvorrichtung) vom Typ TECA-TANK Eco werden im Rotationsformverfahren aus Polyethylen (PE-Rotationswerkstoff) hergestellt und umfassen Fassungsvermögen von 1500 l, 2500 l und 5000 l.

(3) Die Einrichtungen zum Befüllen, zur Be- und Entlüftung, zur Sicherung gegen Überfüllen, zum Entleeren und zur Füllstand- und Leckagekontrolle sind an der Oberseite der Innenbehälter angebracht. Der Zugang hierzu erfolgt über eine im Deckel der Auffangvorrichtungen angebrachte Inspektionsöffnung. Ein Einleiten von unzulässigen äußeren Lasten auf die Wände der Auffangvorrichtung ist auszuschließen.

(4) Dieser Bescheid gilt für die Verwendung der Behälter außerhalb der Erdbebenezonen 1 bis 3 nach DIN 4149¹.

(5) Die Behälter dürfen als Einzelbehälter in Räumen von Gebäuden und im Freien vor Windeinwirkung und Schnee geschützt aufgestellt werden, jedoch nicht in explosionsgefährdeten Bereichen der Zonen 0 und 1. In Überschwemmungsgebieten sind die Behälter so aufzustellen, dass sie von der Flut nicht erreicht werden können.

(6) Die Behälter dürfen bei einer maximalen Temperatur der Lagerflüssigkeiten von 40 °C zur ortsfesten, drucklosen Lagerung der nachfolgend aufgeführten wassergefährdenden Flüssigkeiten verwendet werden:

1. Dieselkraftstoff nach DIN EN 590² zur Verwendung als Kraftstoff für Fahrzeuge; nur in Behältern vom Typ TECA-TANK Eco 5000,
2. Fettsäure-Methylester nach DIN EN 14214 (Biodiesel) zur Verwendung als Kraftstoff für Fahrzeuge; nur in Behältern vom Typ TECA-TANK Eco 5000,
3. Reine Harnstofflösung 32,5 % als NO_x - Reduktionsmittel³ (z. B. AdBlue) mit einer Dichte von max. 1,15 g/cm³.

(7) Eine Mischung der Lagerflüssigkeiten untereinander ist nicht zulässig.

(8) Dieser Bescheid wird unbeschadet der Bestimmungen und der Prüf- oder Genehmigungsvorbehalte anderer Rechtsbereiche erteilt.

(9) Dieser Bescheid berücksichtigt die wasserrechtlichen Anforderungen an den Regelungsgegenstand. Gemäß § 63 Abs. 4 Nr. 2 und 3 WHG⁴ gilt der Regelungsgegenstand damit wasserrechtlich als geeignet.

(10) Die Geltungsdauer dieses Bescheides (s. Seite 1) bezieht sich auf die Verwendung im Sinne von Einbau oder Aufstellung des Regelungsgegenstandes und nicht auf die Verwendung im Sinne der späteren Nutzung.

1	DIN 4149:2005-04	Bauten in deutschen Erdbebengebieten – Lastannahmen, Bemessung und Ausführung üblicher Hochbauten
2	DIN EN 590:2014-04	Kraftstoffe für Kraftfahrzeuge, Dieselkraftstoff, Anforderungen und Prüfverfahren
3	DIN 70070:2005-08	Dieselmotoren – NO _x -Reduktionsmittel AUS 32 – Qualitätsanforderungen
4	Wasserhaushaltsgesetz vom 31. Juli 2009 (BGBl. I S. 2585), das zuletzt durch Artikel 1 des Gesetzes vom 18. Juli 2017 (BGBl. I S. 2771) geändert worden ist	

2 Bestimmungen für die Bauprodukte

2.1 Allgemeines

Die Behälter und ihre Teile müssen den Abschnitten 1 und 2 der Besonderen Bestimmungen und den Anlagen dieses Bescheides sowie den beim Deutschen Institut für Bautechnik hinterlegten Angaben entsprechen.

2.2 Eigenschaften und Zusammensetzung

2.2.1 Werkstoffe

(1) Für die Herstellung der Behälter dürfen nur die in Anlage 2 genannten Werkstoffe verwendet werden.

2.2.2 Konstruktionsdetails

Konstruktionsdetails der Behälter müssen den Anlagen 1.1 bis 1.12 entsprechen.

2.2.3 Standsicherheitsnachweis

Die Behälter sind unter den geltenden Anwendungsbedingungen bis zu einer Betriebstemperatur von 40 °C standsicher. Ein statischer Nachweis mit Berücksichtigung der Windwirkung wurde nicht erbracht.

2.2.4 Brandverhalten (Widerstand gegen Flammeneinwirkungen)

Der Werkstoff Polyethylen (PE) ist in der zur Anwendung kommenden Dicke normal-entflammbar (Baustoffklasse B2 nach DIN 4102-1)⁵. Zur Widerstandsfähigkeit gegenüber Flammeneinwirkungen siehe Abschnitt 3.1 (1).

2.3 Herstellung, Verpackung, Transport, Lagerung und Kennzeichnung

2.3.1 Herstellung

(1) Die Herstellung der Behälter muss nach der beim DIBt hinterlegten Herstellungsbeschreibung erfolgen.

(2) Der Rotationssinterprozess ist so zu steuern, dass die Formmasse einerseits vollständig aufgeschmolzen und andererseits thermisch nicht geschädigt wird. Die Bildung von Fehlstellen, unzulässigen Materialanhäufungen und Lunkern ist auszuschließen.

(3) Die Behälter dürfen nur in dem nachfolgend aufgeführten Werk auf denselben Fertigungsanlagen hergestellt werden, auf denen die in der Erstprüfung positiv beurteilten Behälter gefertigt wurden:

SWIMER Z o.o. SP. K.
ul. Plaska 64
87-100 TORUN
POLEN

(4) Bei wesentlichen Änderungen an der Rotationsanlage (wie z. B. am Rotationswerkzeug) ist die Zertifizierungsstelle zu informieren, die über die weitere Vorgehensweise (Einschaltung des DIBt, Sonderprüfungen) entscheidet.

2.3.2 Verpackung, Transport, Lagerung

Verpackung, Transport und Lagerung müssen gemäß Anlage 3 erfolgen.

2.3.3 Kennzeichnung

(1) Die Behälter müssen vom Hersteller mit dem Übereinstimmungszeichen (Ü-Zeichen) nach den Übereinstimmungszeichen-Verordnungen der Länder gekennzeichnet werden. Die Kennzeichnung darf nur erfolgen, wenn die Voraussetzungen nach Abschnitt 2.4 erfüllt sind.

⁵ DIN 4102-1:1981-05

Brandverhalten von Baustoffen und Bauteilen

(2) Außerdem hat der Hersteller die Behälter, bestehend aus Innenbehälter und Auffangvorrichtung, an der Auffangvorrichtung gut sichtbar und dauerhaft mit folgenden Angaben zu kennzeichnen:

- Herstellungsnummer,
- Herstellungsdatum,
- Nenninhalt des Behälters bei einem zulässigen Füllungsgrad (gemäß Abschnitt 4.1.2) in Liter,
- Werkstoff (die verwendete Formmasse und ggf. Einfärbung muss aus der Kennzeichnung hervorgehen z. B. "PE-LLD – DOWLEX NG 2432 UE") für Innenbehälter und Auffangvorrichtung,
- zulässige Betriebstemperatur,
- zulässige Volumenströme beim Befüllen,
- Hinweis auf drucklosen Betrieb,
- Vermerk "Nur für Lagermedien gemäß allgemeiner bauaufsichtlicher Zulassung/allgemeiner Bauartgenehmigung Nr. Z-40.21-584".

(3) Die zum zulässigen Füllungsgrad gehörende Füllhöhe ist am Füllstandanzeiger zu kennzeichnen (Füllstandmarke-Maximum).

2.4 Übereinstimmungsbestätigung

2.4.1 Allgemeines

(1) Die Bestätigung der Übereinstimmung der Behälter mit den Bestimmungen der von dem Bescheid erfassten allgemeinen bauaufsichtlichen Zulassung muss für jedes Herstellwerk mit einer Übereinstimmungserklärung des Herstellers auf der Grundlage einer werkseigenen Produktionskontrolle und eines Übereinstimmungszertifikates einer hierfür anerkannten Zertifizierungsstelle sowie einer regelmäßigen Fremdüberwachung durch eine anerkannte Überwachungsstelle einschließlich einer Erstprüfung der Behälter nach Maßgabe der folgenden Bestimmungen erfolgen.

(2) Für die Erteilung des Übereinstimmungszertifikats und die Fremdüberwachung einschließlich der dabei durchzuführenden Produktprüfungen, hat der Hersteller der Behälter eine hierfür anerkannte Zertifizierungsstelle sowie eine hierfür anerkannte Überwachungsstelle einzuschalten.

(3) Die Übereinstimmungserklärung hat der Hersteller durch Kennzeichnung der Bauprodukte mit dem Übereinstimmungszeichen (Ü-Zeichen) unter Hinweis auf den Verwendungszweck abzugeben.

(4) Dem Deutschen Institut für Bautechnik ist von der Zertifizierungsstelle eine Kopie des von ihr erteilten Übereinstimmungszertifikats zur Kenntnis zu geben. Dem Deutschen Institut für Bautechnik ist zusätzlich eine Kopie des Erstprüfberichts zur Kenntnis zu geben.

2.4.2 Werkseigene Produktionskontrolle

(1) Im Herstellwerk ist eine werkseigene Produktionskontrolle einzurichten und durchzuführen. Unter werkseigener Produktionskontrolle wird die vom Hersteller vorzunehmende kontinuierliche Überwachung der Produktion verstanden, mit der dieser sicherstellt, dass die von ihm hergestellten Behälter der von diesem Bescheid erfassten allgemeinen bauaufsichtlichen Zulassung (Abschnitte 1 und 2) entsprechen.

(2) Die werkseigene Produktionskontrolle muss mindestens die in Anlage 4 aufgeführten Prüfungen einschließen.

(3) Die Ergebnisse der werkseigenen Produktionskontrolle sind aufzuzeichnen und auszuwerten. Die Aufzeichnungen müssen mindestens folgende Angaben enthalten:

- Bezeichnung des Bauprodukts bzw. des Ausgangsmaterials,
- Art der Kontrolle oder Prüfung,

- Datum der Herstellung und der Prüfung des Bauprodukts bzw. des Ausgangsmaterials oder der Bestandteile,
- Ergebnis der Kontrollen und Prüfungen und Vergleich mit den Anforderungen,
- Unterschrift des für die werkseigene Produktionskontrolle Verantwortlichen.

(4) Die Aufzeichnungen sind mindestens fünf Jahre aufzubewahren und der für die Fremdüberwachung eingeschalteten Überwachungsstelle vorzulegen. Sie sind dem Deutschen Institut für Bautechnik sowie der zuständigen obersten Bauaufsichtsbehörde auf Verlangen vorzulegen.

(5) Bei ungenügendem Prüfergebnis sind vom Hersteller unverzüglich die erforderlichen Maßnahmen zur Abstellung des Mangels zu treffen. Bauprodukte, die den Anforderungen nicht entsprechen, sind so zu handhaben, dass Verwechslungen mit übereinstimmenden ausgeschlossen werden. Nach Abstellung des Mangels ist - soweit technisch möglich - die betreffende Prüfung unverzüglich zu wiederholen.

2.4.3 Fremdüberwachung

(1) Im Herstellwerk sind das Werk und die werkseigene Produktionskontrolle durch eine Fremdüberwachung regelmäßig zu überprüfen, mindestens jedoch zweimal jährlich.

(2) Im Rahmen der Fremdüberwachung ist eine Erstprüfung der Behälter durchzuführen. Bei der Fremdüberwachung und bei der Erstprüfung sind mindestens die Prüfungen nach Abschnitt 2.4.2 durchzuführen. Darüber hinaus können auch Proben für Stichprobenprüfungen entnommen werden. Die Probenahme und Prüfungen obliegen jeweils der anerkannten Überwachungsstelle.

(3) Die Ergebnisse der Zertifizierung und Fremdüberwachung sind mindestens fünf Jahre aufzubewahren. Sie sind von der Zertifizierungsstelle bzw. der Überwachungsstelle dem Deutschen Institut für Bautechnik sowie der zuständigen obersten Bauaufsichtsbehörde auf Verlangen vorzulegen.

3 Bestimmungen für Planung, Bemessung und Ausführung

3.1 Planung und Bemessung

(1) Die Behälter vom Typ TECA-TANK Eco 5000 (bestehend aus Innenbehälter und Auffangvorrichtung) sind dafür ausgelegt, einer Brandeinwirkung von 30 Minuten Dauer in Räumen von Gebäuden, die den baurechtlichen Anforderungen an Heiz- und Heizöllagerräume entsprechen, zu widerstehen, ohne undicht zu werden.

(2) Die Behälter vom Typ TECA-TANK Eco 1500 und TECA-TANK Eco 2500 für die Lagerung des Mediums nach Abschnitt 1 (6), Pos. 3. sind nicht für eine Brandeinwirkung gemäß Absatz (1) ausgelegt. Das Medium Reine Harnstofflösung 32,5 % als NO_x - Reduktionsmittel ist als nichtbrennbar eingestuft.

(3) Bei der Aufstellung der Behälter sind bei Planung und Bemessung der Anlage geeignete Maßnahmen vorzusehen, um eine Brandübertragung aus der Nachbarschaft oder eine Entstehung von Bränden in der Anlage selbst zu verhindern.

(4) Die Bedingungen für die Aufstellung der Behälter sind den wasser-, arbeitsschutz- und baurechtlichen Vorschriften zu entnehmen

(5) Bei Aufstellung im Freien müssen die Behälter vor Windeinwirkung und Schnee geschützt sein und die Einwirkung sonstiger Witterungseinflüsse möglichst geringgehalten werden.

(6) Die Behälter sind gegen Beschädigungen durch anfahrende Fahrzeuge oder Vandalismus zu schützen, z. B. durch geschützte Aufstellung, einen Anfahrerschutz oder durch Aufstellen in einem geeigneten Raum.

3.2 Ausführung

3.2.1 Allgemeines

(1) Beim Transport oder der Montage beschädigte Behälter dürfen nicht verwendet werden, soweit die Schäden die Dichtheit oder die Standsicherheit der Behälter mindern. Eine Instandsetzung der Behälter (Innenbehälter/Auffangvorrichtung) ist nicht zulässig.

(2) Die Beurteilung von Schäden und Maßnahmen zur Beseitigung von Schäden sind im Einvernehmen mit einem für Kunststofffragen zuständigen Sachverständigen⁶, ggf. unter Mitwirkung des Antragstellers, zu treffen.

3.2.2 Ausrüstung der Behälter

(1) Die Bedingungen für die Ausrüstung der Behälter sind den wasser-, bau- und arbeitsschutzrechtlichen Vorschriften zu entnehmen.

(2) Die Einrichtungen müssen so beschaffen sein, dass unzulässiger Über- oder Unterdruck und unzulässige Beanspruchungen der Behälterwand nicht auftreten.

(3) Zwischen Innenbehälter und Auffangvorrichtung ist nach Maßgabe der wasserrechtlichen Anforderungen eine für den vorgesehenen Verwendungszweck geeignete Leckagesonde entsprechend den allgemeinen Anforderungen der Landesbauordnungen einzubauen, die optischen und akustischen Alarm auslöst.

3.2.3 Montage

3.2.3.1 Allgemeines

(1) Die Behälter sind am Aufstellort lotrecht so aufzustellen, dass Möglichkeiten zur Brandbekämpfung in ausreichendem Maße vorhanden sind.

(2) Die Böden der Behälter müssen vollständig auf einer waagerechten, ebenen, biegesteifen und glatten Auflagerplatte bzw. einer sorgfältig verdichteten und befestigten ebenen Auflagerfläche stehen. Die Fläche bei Außenaufstellung soll in Straßenbauweise erstellt und flüssigkeitsdicht sein.

(3) Die Behälter müssen von Wänden und sonstigen Bauteilen sowie untereinander einen solchen Abstand haben, dass die Erkennung von Füllstand, Leckagen und die Zustandskontrolle durch Inaugenscheinnahme jederzeit möglich ist.

(4) Die Behälter sind gegen Beschädigungen durch anfahrende Fahrzeuge zu schützen, z. B. durch geschützte Aufstellung, einen Anfahrerschutz oder durch Aufstellen in einem geeigneten Raum.

(5) Das Kennzeichnungsschild sowie der Grenzwertgeber (GWG) mit Anschlussarmatur/die Überfüllsicherung müssen sich an einer begehbaren Seite der Behälteranlage befinden. Die vorhandene Füllstandanzeige muss gut ablesbar sein.

(6) Die Behälter sind lotrecht so aufzustellen, dass Möglichkeiten zur Brandbekämpfung in ausreichendem Maße vorhanden sind.

3.2.3.2 Rohrleitungen

(1) Be- und Entlüftungsleitungen müssen ausreichend bemessen und dürfen nicht absperrbar sein. Sie sind, einschließlich der Rohrverbindungen, so auszulegen, dass sie bei einem Überdruck von 0,3 bar dicht bleiben. Die Austrittsöffnungen sind gegen Eindringen von Regenwasser zu schützen.

(2) An eine gemeinsame Be- und Entlüftungsleitung dürfen nur dann mehrere Behälter angeschlossen werden, wenn die zu lagernden Flüssigkeiten bzw. deren Dämpfe keine gefährlichen Verbindungen eingehen.

(3) Beim Anschließen der Rohrleitungen an die Behälterstutzen ist darauf zu achten, dass kein Zwang entsteht und keine zusätzlichen äußeren Lasten auf den Behälter einwirken, die nicht planmäßig vorgesehen sind.

⁶ Sachverständige von Zertifizierungs- und Überwachungsstellen sowie weitere Sachverständige, die auf Anfrage vom DIBt bestimmt werden

3.2.4 Dokumentation und Übereinstimmungsbestätigung

Die ausführende Firma hat die ordnungsgemäße Aufstellung, den Einbau und Montage in Übereinstimmung mit der Montageanleitung des Herstellers und gemäß den Bestimmungen dieses Bescheides unter Beachtung der Regelungen der Ausrüstungsteile mit einer Übereinstimmungsbestätigung zu bestätigen. Diese Bestätigung ist in jedem Einzelfall dem Betreiber vorzulegen und von ihm in die Bauakte aufzunehmen.

4 Bestimmungen für Nutzung, Unterhalt, Wartung und Prüfung

4.1 Nutzung

4.1.1 Lagerflüssigkeiten

(1) Die Behälter dürfen zur Lagerung von wassergefährdenden Flüssigkeiten gemäß Abschnitt 1 (6) mit den dort genannten Einschränkungen verwendet werden.

(2) Die wassergefährdenden Flüssigkeiten gemäß Abschnitt 1 (6) Pos. 1. und 2. dürfen nur in Behältern vom Typ TECA-TANK Eco 5000 gelagert werden. Eine Lagerung dieser Medien in Behältern vom Typ TECA-TANK Eco 1500 und TECA-TANK Eco 2500 ist nicht zulässig.

(3) Die Lagerung verunreinigter Medien ist nicht zulässig, wenn die Verunreinigungen zu einem anderen Stoffverhalten führen.

4.1.2 Nutzbares Behältervolumen

Der zulässige Füllungsgrad von Behältern muss so bemessen sein, dass die Behälter nicht überlaufen. Überdrücke, welche die Dichtheit oder Festigkeit der Behälter beeinträchtigen, dürfen nicht entstehen. Der zulässige Füllungsgrad der Behälter ist nach Maßgabe der Anlage 5 zu bestimmen. Die Überfüllsicherung ist dementsprechend einzurichten.

4.1.3 Unterlagen

Dem Betreiber der Anlage sind vom Hersteller der Behälter folgende Unterlagen auszuhandigen:

- Abdruck dieses Bescheides,
- Abdruck der Regelungstexte der zum Lieferumfang gehörenden Ausrüstungsteile,
- Montageanleitung zur Aufstellung der Behälter.

4.1.4 Betrieb

(1) Der Betreiber hat vor Inbetriebnahme der Behälter, an geeigneter Stelle ein dauerhaft sichtbares Schild anzubringen, auf dem die gelagerte Flüssigkeit gemäß Abschnitt 1 (6) einschließlich ihrer Dichte und Konzentration angegeben ist. Die Kennzeichnung nach anderen Rechtsbereichen bleibt unberührt.

(2) Die Betriebsvorschriften der Verordnung über Anlagen zum Umgang mit wassergefährdenden Stoffen sind einzuhalten.

(3) Vor dem Befüllen ist zu überprüfen, ob das einzulagernde Medium dem auf dem Schild nach Absatz (1) entspricht und die Temperatur des einzufüllenden Mediums nicht zur Überschreitung der zulässigen Betriebstemperatur nach Abschnitt 1 (6) führt. Außerdem ist zu prüfen, wie viel Lagerflüssigkeit der Behälter aufnehmen kann und ob die Überfüllsicherung im ordnungsgemäßen Zustand ist.

(4) Die Behälter dürfen nur mit festen Anschlüssen und nur unter Verwendung einer Überfüllsicherung, die rechtzeitig vor Erreichen des zulässigen Flüssigkeitsstands den Füllvorgang selbsttätig unterbricht oder akustischen Alarm auslöst, befüllt werden. Der maximale Volumenstrom beim Befüllen beträgt 1200 l/min. Hierbei darf kein unzulässiger Überdruck im Behälter auftreten.

(5) Die Füllvorgänge sind vollständig zu überwachen. Nach Beendigung des Befüllvorgangs ist die Einhaltung des zulässigen Füllungsgrades nach Abschnitt 4.1.2 zu überprüfen.

(6) Die Behälter dürfen für Zwecke des hier geregelten Anwendungsbereichs (ortsfeste Lagerung) nur im leeren Zustand transportiert werden. Die Aufstellposition der Behälter im befüllten oder teilbefüllten Zustand darf nicht verändert werden.

(7) Eine wechselnde Befüllung der Behälter mit unterschiedlichen Medien ist nicht zulässig.

(8) Die Entleerung erfolgt mittels Zapfventil. Auf eine ausreichende Be-/Entlüftung des Behälters ist zu achten.

(9) Die Leckagesonde gemäß Abschnitt 3.2.2 (3) ist in ständiger Alarmbereitschaft zu betreiben.

(10) Die Oberteile (Deckel) der Behälter dürfen nicht begangen oder mit Auflasten versehen werden. Schneelasten sind zu entfernen.

4.2.2 Unterhalt, Wartung

(1) Maßnahmen zur Beseitigung von Schäden sind im Einvernehmen mit einem für Kunststofffragen zuständigen Sachverständigen⁶, ggf. unter Mitwirkung des Antragstellers zu klären.

(2) Die Reinigung des Innern von Behältern (z. B. für eine Inspektion) unter Verwendung von Lösungsmitteln ist unzulässig. Die Unfallverhütungsvorschriften sowie die jeweiligen Vorschriften für die Verwendung von chemischen Reinigungsmitteln und die Beseitigung anfallender Reste müssen beachtet werden.

4.2.3 Prüfungen

4.2.3.1 Funktionsprüfung/Prüfung vor Inbetriebnahme

(1) Nach Aufstellung der Behälter und Montage der entsprechenden Rohrleitungen und Sicherheitseinrichtungen ist eine Funktionsprüfung erforderlich. Diese besteht aus Sichtprüfung, Dichtheitsprüfung, Prüfung der Befüll-, Belüftungs- und Entnahmeeinrichtungen und sonstigen Einrichtungen.

(2) Die Funktionsprüfung ersetzt nicht eine erforderliche Prüfung vor Inbetriebnahme durch einen Sachverständigen für Wasserrecht, die gemeinsame Durchführung ist jedoch möglich.

4.2.3.2 Laufende Prüfungen, Prüfungen nach Inbetriebnahme

(1) Der Betreiber hat mindestens einmal wöchentlich die Behälter durch Inaugenscheinnahme auf Dichtheit zu überprüfen. Sobald Undichtheiten entdeckt werden, ist die Anlage außer Betrieb zu nehmen und der schadhafte Behälter ggf. zu entleeren.

(2) Die Prüfung der Funktionsfähigkeit der zur Verwendung kommenden Ausrüstungsteile ist entsprechend deren jeweiligen Regelungen durchzuführen.

(3) Prüfungen nach anderen Rechtsbereichen bleiben unberührt.

Holger Eggert
Referatsleiter

Beglaubigt
Hill

Behältertypen



TECA-TANK Eco

1500
 2500
 5000

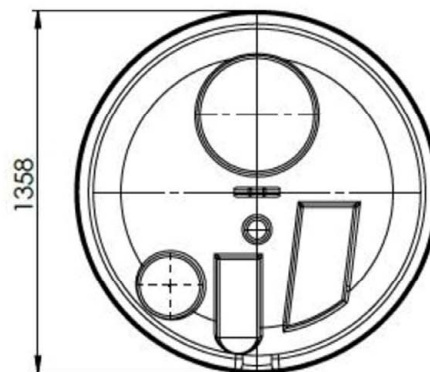
Dimensionen

Typ	Volumen [l]	Durchmesser [m]	Höhe [m]
TECA-TANK ECO	1500	1,36	2,01
	2500	1,71	1,97
	5000	2,30	1,95

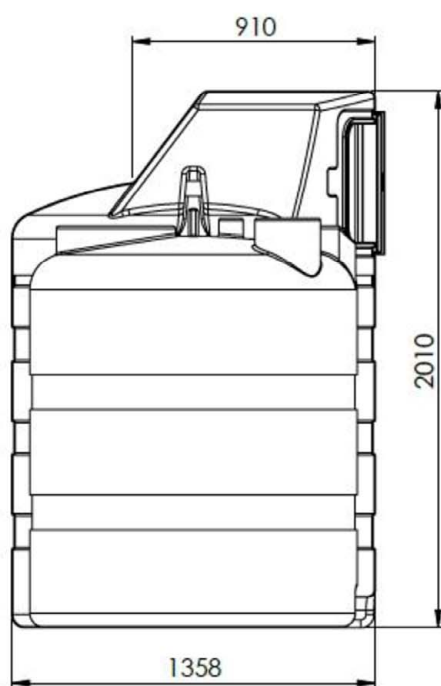
Rotationengeformte Behälter mit integrierter Auffangvorrichtung aus Polyethylen (PE)
 Typ: TECA-TANK Eco 1500, 2500 und 5000

Übersicht

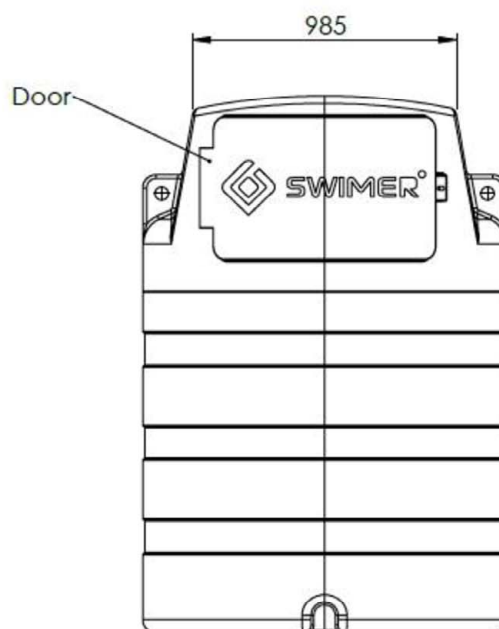
Anlage 1



Draufsicht



Seitenansicht



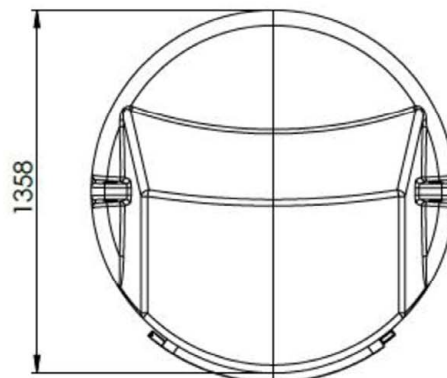
Vorderansicht

Elektronische Kopie der abZ des DIBt: Z-40.21-584

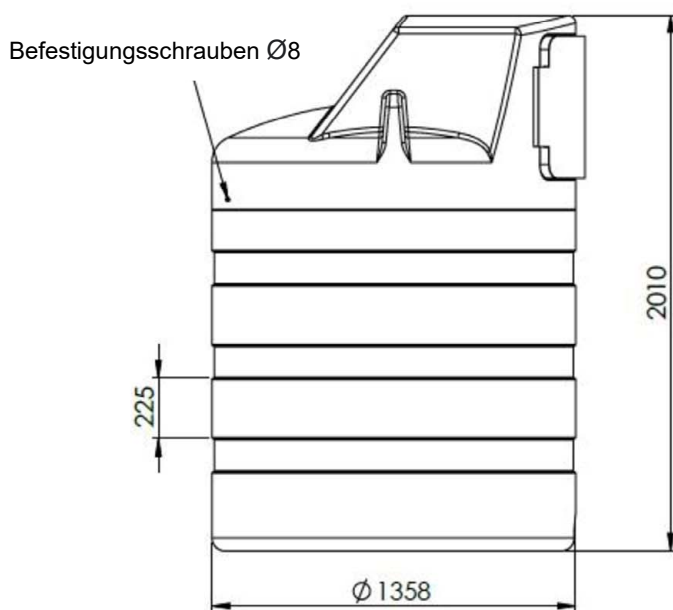
Rotationengeformte Behälter mit integrierter Auffangvorrichtung aus Polyethylen (PE)
 Typ: TECA-TANK Eco 1500, 2500 und 5000

TECA-TANK Eco 1500 Innenbehälter und Auffangvorrichtung

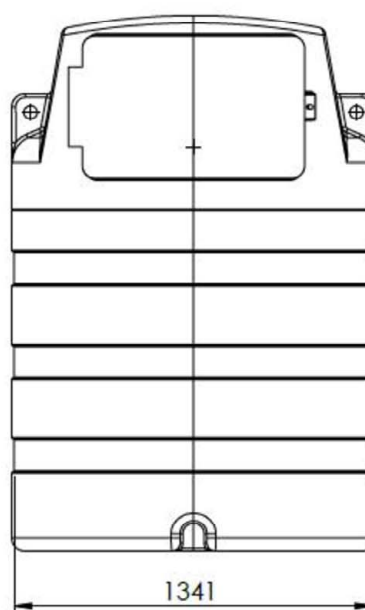
Anlage 1.1



Draufsicht



Seitenansicht



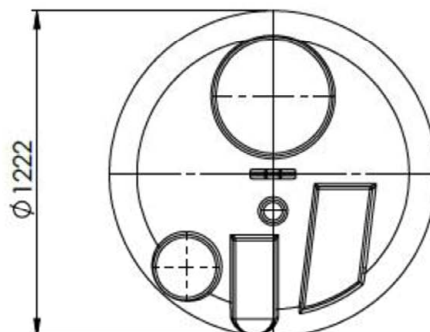
Vorderansicht

Elektronische Kopie der abZ des DIBt: Z-40.21-584

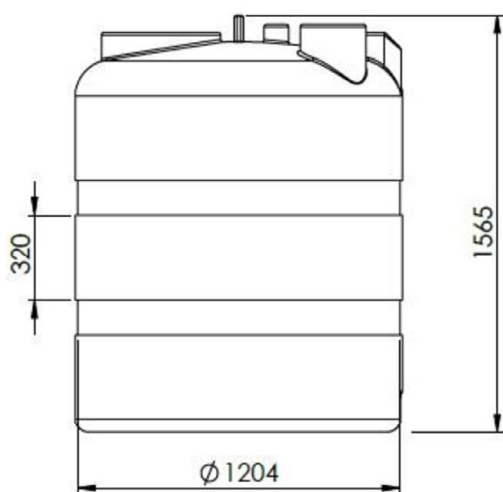
Rotationengeformte Behälter mit integrierter Auffangvorrichtung aus Polyethylen (PE)
 Typ: TECA-TANK Eco 1500, 2500 und 5000

TECA-TANK Eco 1500 Auffangvorrichtung

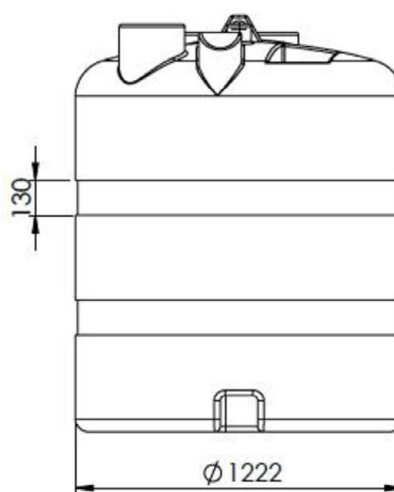
Anlage 1.2



Draufsicht



Seitenansicht



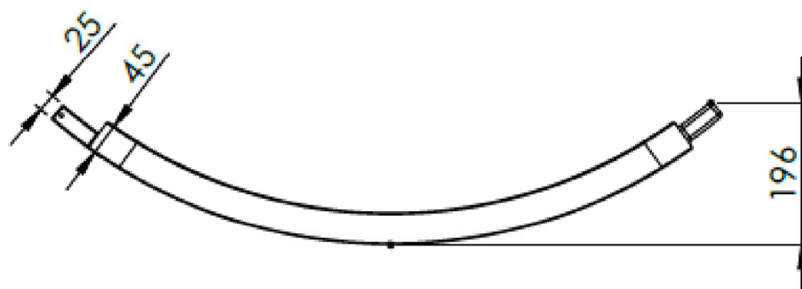
Vorderansicht

Elektronische Kopie der abZ des DIBt: Z-40.21-584

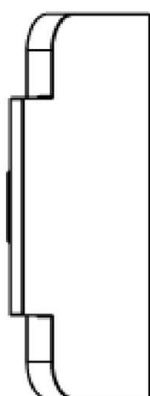
Rotationengeformte Behälter mit integrierter Auffangvorrichtung aus Polyethylen (PE)
 Typ: TECA-TANK Eco 1500, 2500 und 5000

TECA-TANK Eco 1500 Innenbehälter

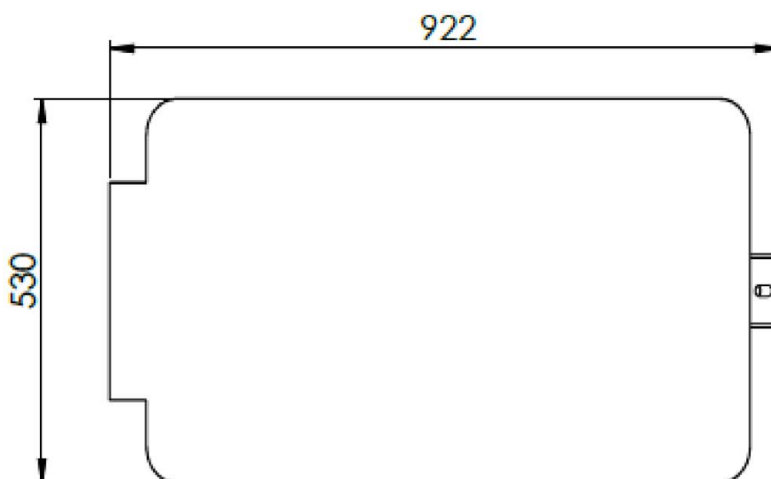
Anlage 1.3



Draufsicht



Seitenansicht



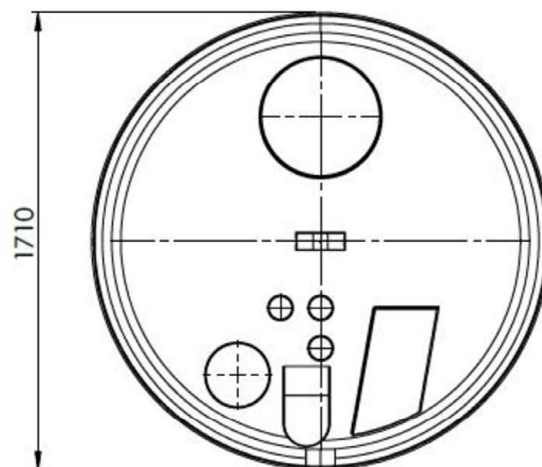
Vorderansicht

Elektronische Kopie der abZ des DIBt: Z-40.21-584

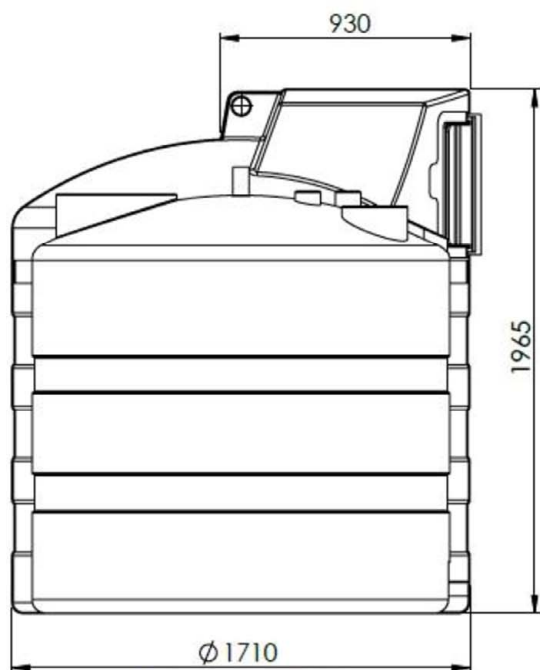
Rotationgeformte Behälter mit integrierter Auffangvorrichtung aus Polyethylen (PE)
Typ: TECA-TANK Eco 1500, 2500 und 5000

TECA-TANK Eco 1500 Fronttür

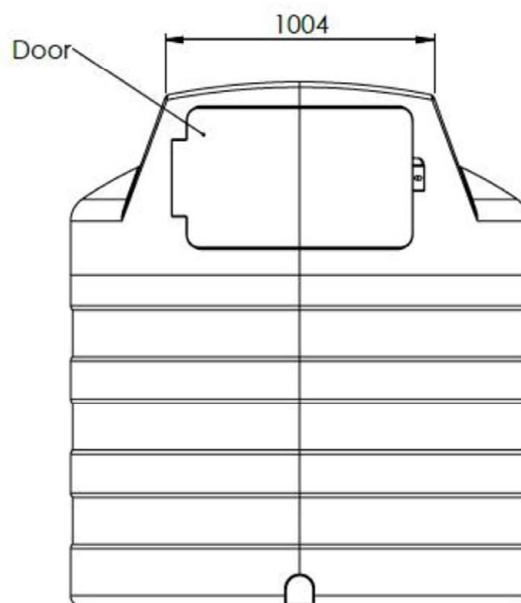
Anlage 1.4



Draufsicht



Seitenansicht



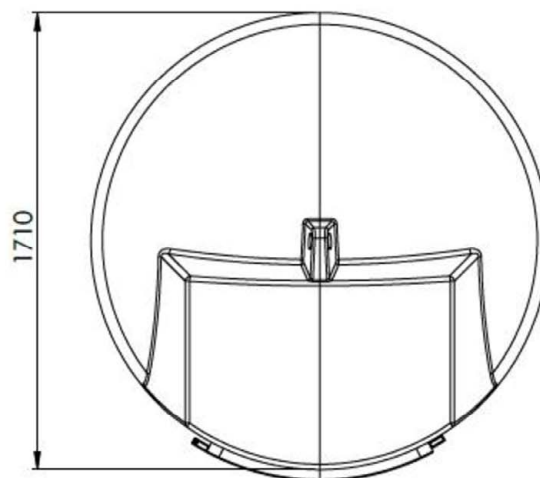
Vorderansicht

Elektronische Kopie der abZ des DIBt: Z-40.21-584

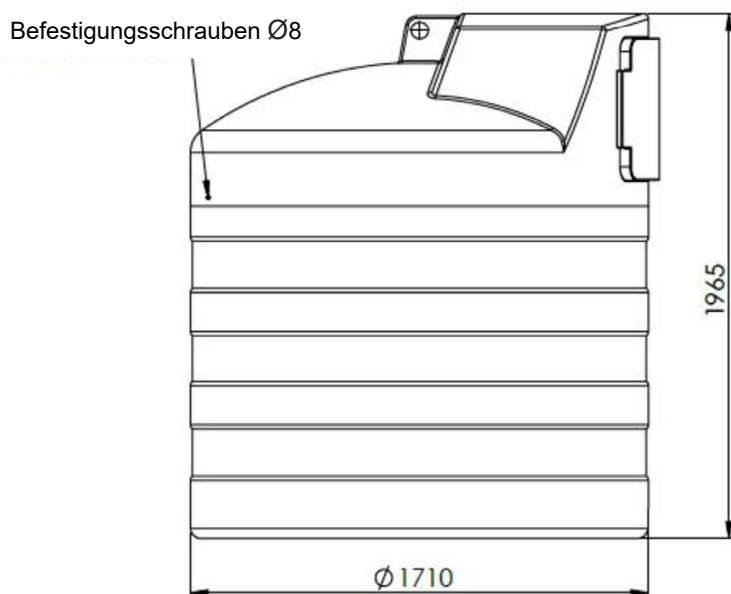
Rotationengeformte Behälter mit integrierter Auffangvorrichtung aus Polyethylen (PE)
 Typ: TECA-TANK Eco 1500, 2500 und 5000

TECA-TANK Eco 2500 Innenbehälter und Auffangvorrichtung

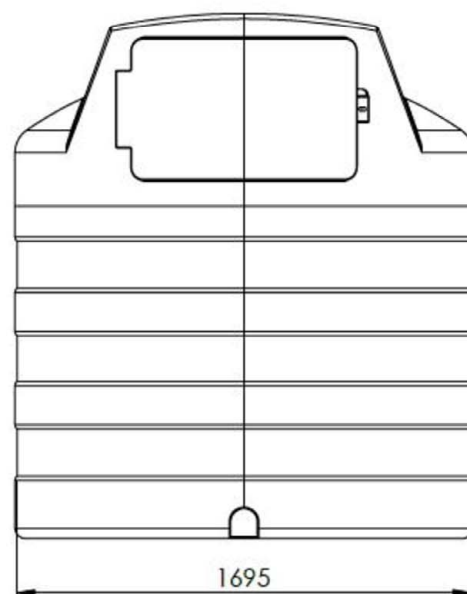
Anlage 1.5



Draufsicht



Seitenansicht



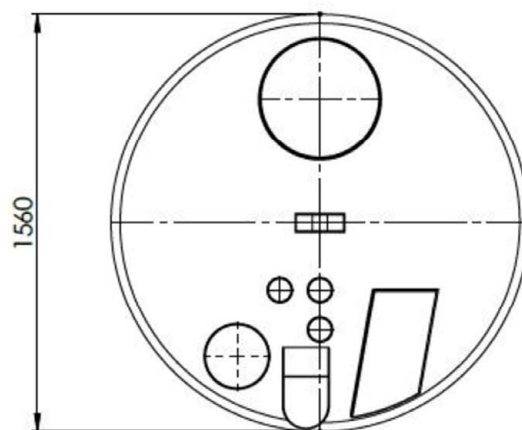
Vorderansicht

Elektronische Kopie der abZ des DIBt: Z-40.21-584

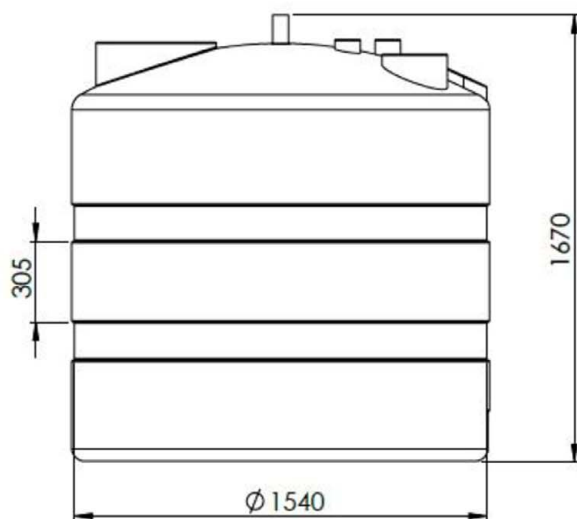
Rotationengeformte Behälter mit integrierter Auffangvorrichtung aus Polyethylen (PE)
 Typ: TECA-TANK Eco 1500, 2500 und 5000

TECA-TANK Eco 2500 Auffangvorrichtung

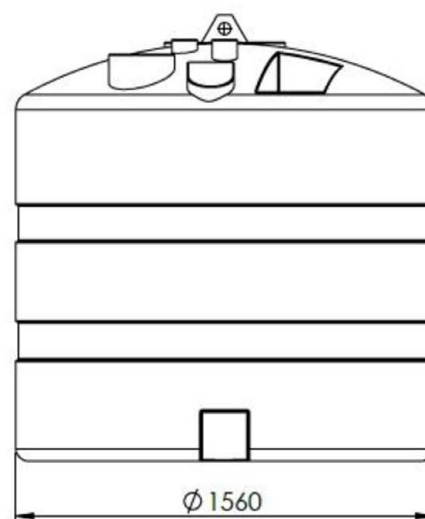
Anlage 1.6



Draufsicht



Seitenansicht



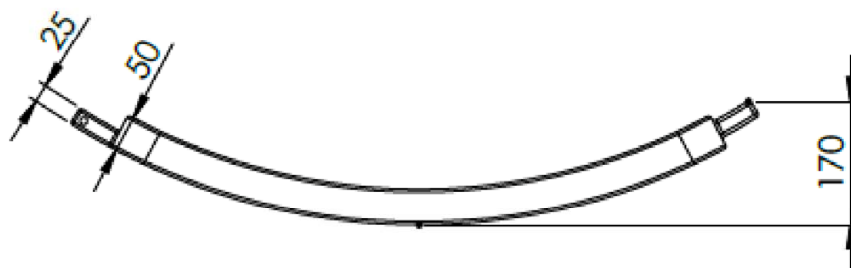
Vorderansicht

Elektronische Kopie der abZ des DIBt: Z-40.21-584

Rotationengeformte Behälter mit integrierter Auffangvorrichtung aus Polyethylen (PE)
 Typ: TECA-TANK Eco 1500, 2500 und 5000

TECA-TANK Eco 2500 Innenbehälter

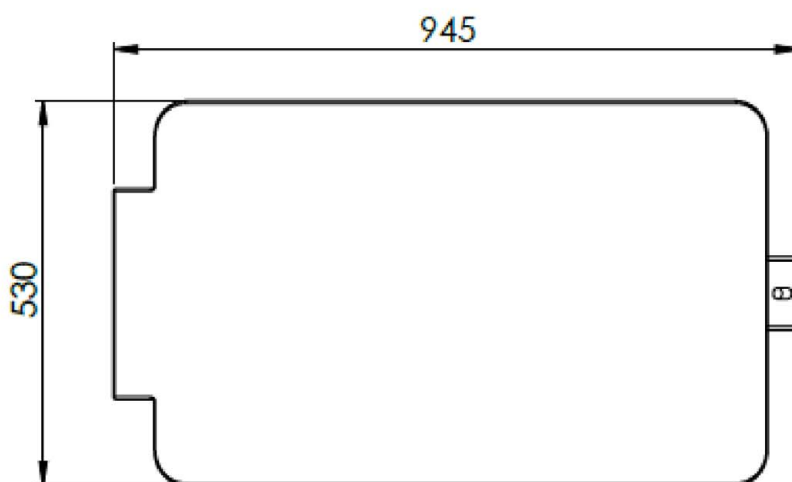
Anlage 1.7



Draufsicht



Seitenansicht



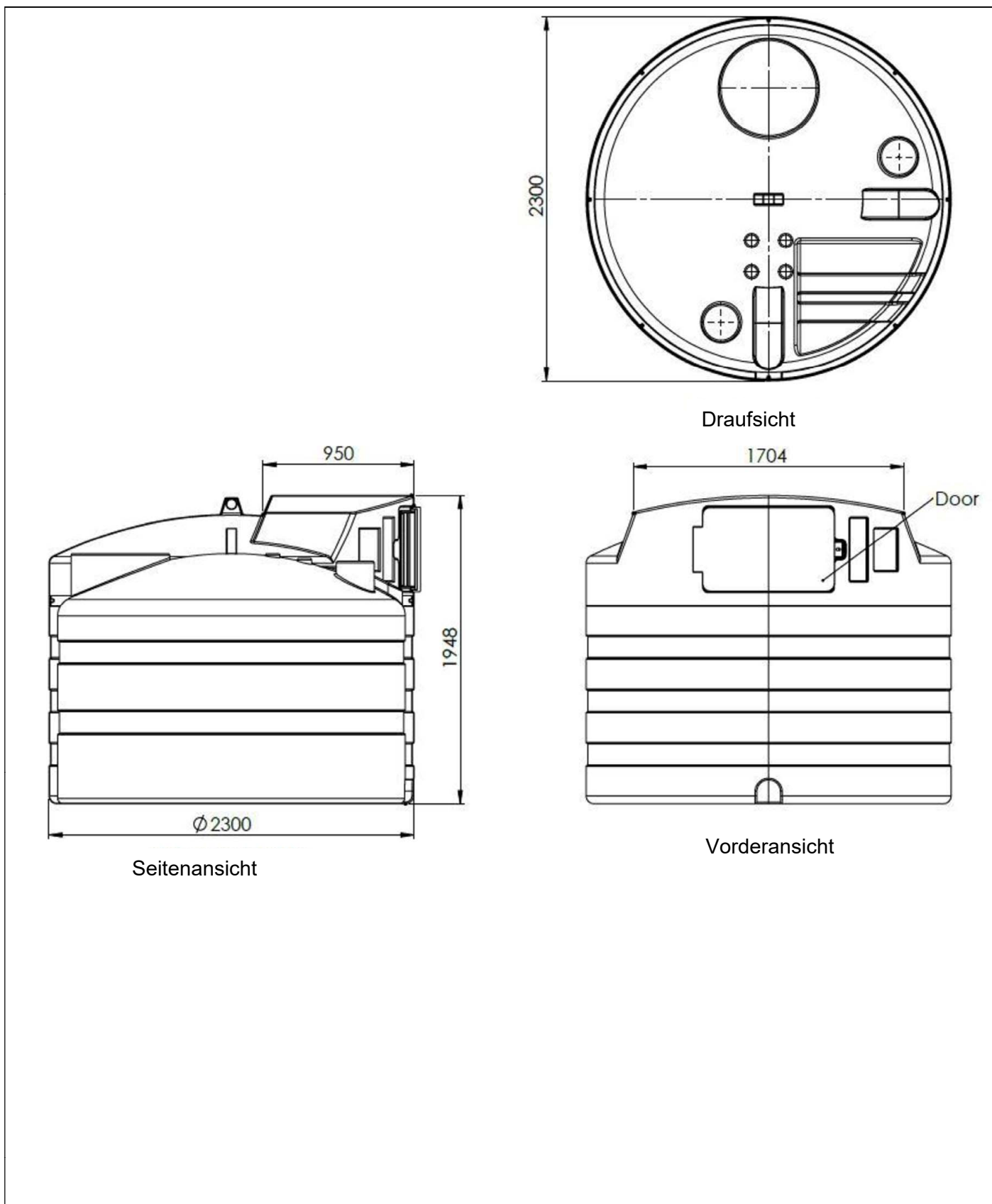
Vorderansicht

Elektronische Kopie der abZ des DIBt: Z-40.21-584

Rotationgeformte Behälter mit integrierter Auffangvorrichtung aus Polyethylen (PE)
Typ: TECA-TANK Eco 1500, 2500 und 5000

TECA-TANK Eco 2500 Fronttür

Anlage 1.8

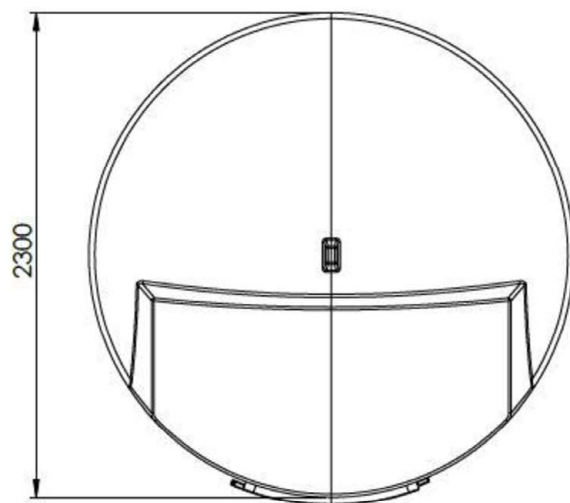


Elektronische Kopie der abZ des DIBt: Z-40.21-584

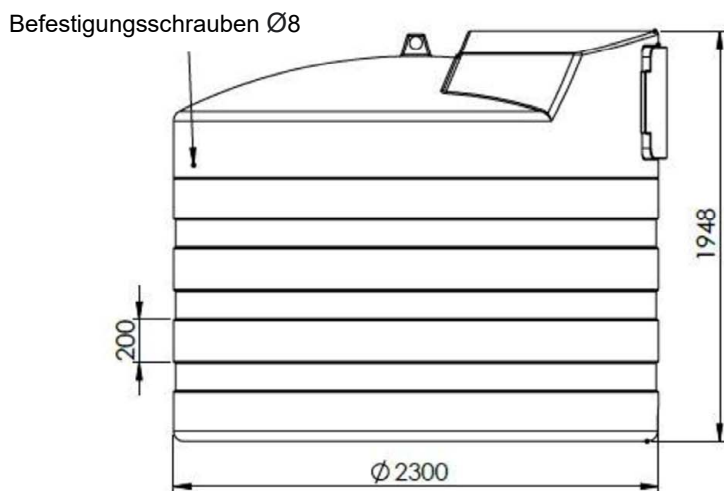
Rotationengeformte Behälter mit integrierter Auffangvorrichtung aus Polyethylen (PE)
 Typ: TECA-TANK Eco 1500, 2500 und 5000

TECA-TANK Eco 5000 Innenbehälter und Auffangvorrichtung

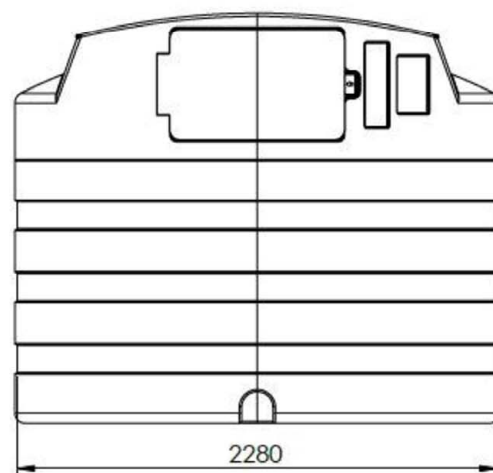
Anlage 1.9



Draufsicht



Seitenansicht



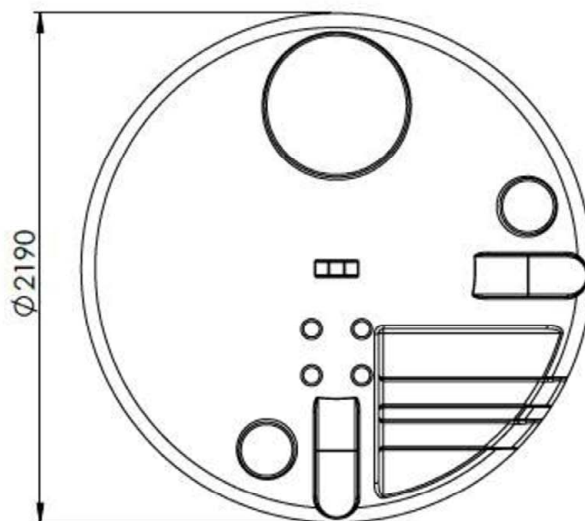
Vorderansicht

Elektronische Kopie der abZ des DIBt: Z-40.21-584

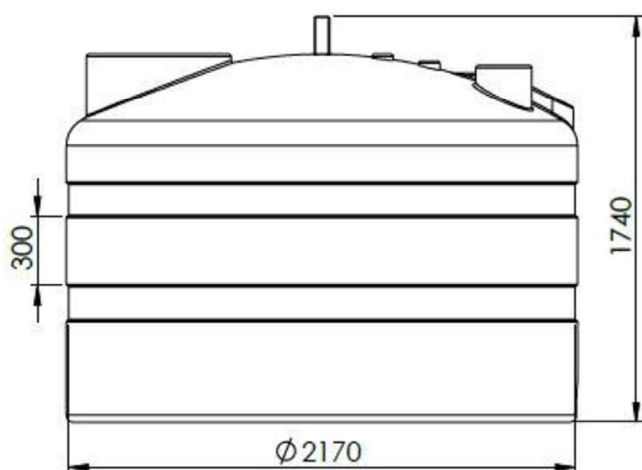
Rotationengeformte Behälter mit integrierter Auffangvorrichtung aus Polyethylen (PE)
 Typ: TECA-TANK Eco 1500, 2500 und 5000

TECA-TANK Eco 5000 Auffangvorrichtung

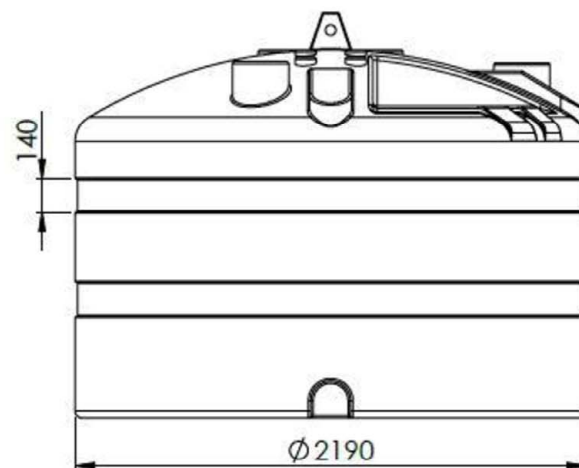
Anlage 1.10



Draufsicht



Seitenansicht



Vorderansicht

Elektronische Kopie der abZ des DIBt: Z-40.21-584

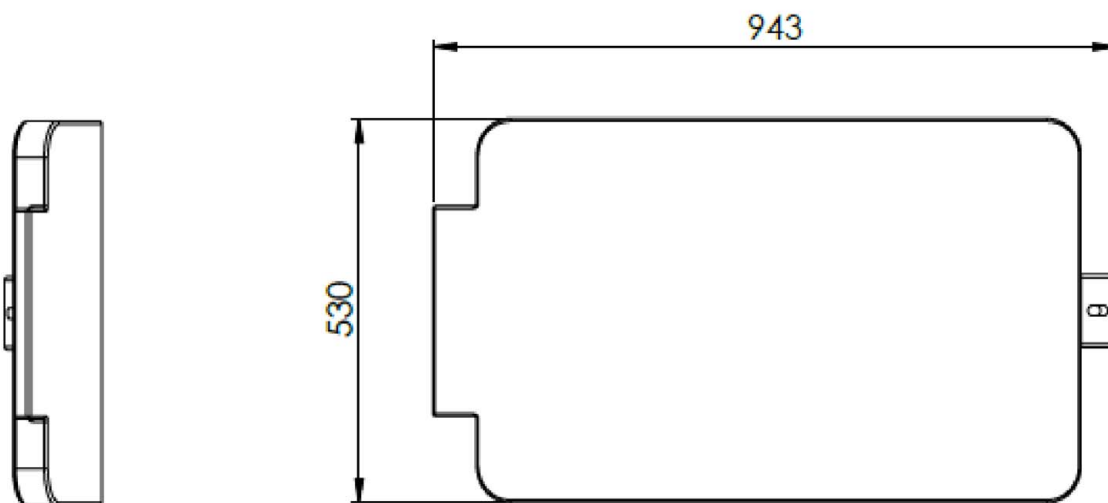
Rotationgeformte Behälter mit integrierter Auffangvorrichtung aus Polyethylen (PE)
 Typ: TECA-TANK Eco 1500, 2500 und 5000

TECA-TANK Eco 5000 Innenbehälter

Anlage 1.11



Draufsicht



Seitenansicht

Vorderansicht

Elektronische Kopie der abZ des DIBt: Z-40.21-584

Rotationengeformte Behälter mit integrierter Auffangvorrichtung aus Polyethylen (PE)
 Typ: TECA-TANK Eco 1500, 2500 und 5000

TECA-TANK Eco 5000 Fronttür

Anlage 1.12

**Rotationengeformte Behälter mit integrierter
Auffangvorrichtung aus Polyethylen (PE)
Typ: TECA-TANK Eco 1500, 2500 und 5000**

Anlage 2

Werkstoffe

1 Formmassen für Behälter (Innenbehälter und Auffangvorrichtung)

(1) Zur Herstellung der Behälter (Innenbehälter und Auffangvorrichtung) darf nur die in der nachstehenden Tabelle 1 aufgeführte Formmasse mit den dort genannten Materialkennwerten verwendet werden.

Tabelle 1: Formmassen, Materialkennwerte

Typenbezeichnung	MFR 190/2,16 in g/10 min	Dichte bei 23 °C in g/cm ³	Nr. der allgemeinen bauaufsichtlichen Zulassung
DOWLEX NG 2432	3,8 ± 0,57	0,939 ± 0,002	Z-40.25-384

(2) Regranulat dieses Werkstoffes ist von der Verwendung ausgeschlossen. Die Formmasse ist mit mindestens 70 % Neuware und höchstens 30 % sortenreiner Rücklaufmasse zu verarbeiten.

(3) Zur Herstellung der Auffangvorrichtung muss die Formmasse gemäß Tabelle 1 in UV-stabilisierter, eingefärbter Ausführung entsprechend Hinterlegung im DIBt vom 29.09.2020 verwendet werden.

2 Fronttür

Werkstoff: UV-stabilisierte, eingefärbte Formmasse (blau, orange oder grau) entsprechend Hinterlegung im DIBt vom 29.09.2020

Abmessungen: s. Anlage 1.4, Anlage 1.8 und 1.12

Mindestwandstärke: 3,0 mm

Gewicht: 5,0 kg

**Rotationengeformte Behälter mit integrierter
Auffangvorrichtung aus Polyethylen (PE)
Typ: TECA-TANK Eco 1500, 2500 und 5000**

Anlage 3

Verpackung, Transport und Lagerung

1 Verpackung

Eine Verpackung der Behälter zum Zwecke des Transports bzw. der (Zwischen-) Lagerung ist bei Beachtung der Anforderungen des Abschnitts 2 nicht erforderlich. Alle Stutzenöffnungen sind durch Aufschrauben der Verschlusskappen zu schließen.

2 Transport, Lagerung

2.1 Allgemeines

Der Transport ist nur von solchen Firmen durchzuführen, die über fachliche Erfahrungen, geeignete Geräte, Einrichtungen und Transportmittel sowie ausreichend geschultes Personal verfügen. Zur Vermeidung von Gefahren für Beschäftigte und Dritte sind die einschlägigen Unfallverhütungsvorschriften zu beachten.

2.2 Transportvorbereitung

(1) Die Behälter sind so für den Transport vorzubereiten, dass beim Verladen, Transportieren und Abladen keine Schäden auftreten.

(2) Die Ladefläche des Transportfahrzeugs muss so beschaffen sein, dass Beschädigungen der Behälter durch punktförmige Stoß- oder Druckbelastungen auszuschließen sind.

2.3 Auf- und Abladen

(1) Beim Abheben, Verfahren und Absetzen der Behälter müssen stoßartige Beanspruchungen vermieden werden.

(2) Kommt ein Gabelstapler zum Einsatz, müssen während der Fahrt mit dem Gabelstapler die Behälter gesichert werden.

(3) Stutzen und sonstige hervorstehende Behälerteile dürfen nicht zur Befestigung oder zum Heben herangezogen werden. Ein Schleifen der Behälter über den Untergrund ist nicht zulässig.

2.4 Beförderung

(1) Die Behälter sind gegen Lageveränderung während der Beförderung zu sichern.

(2) Durch die Art der Befestigung dürfen die Behälter nicht beschädigt werden.

2.5 Lagerung

(1) Bei Zwischenlagerung im Freien sind die Behälter gegen Beschädigung und Sturmeinwirkung sowie bei Verwendung einer nicht UV-stabilisierten Formmasse auch vor direkter UV-Einstrahlung zu schützen. Die Innenbehälter dürfen nicht länger als 6 Monate der freien Bewitterung ausgesetzt werden.

(2) Es ist unbedingt darauf zu achten, dass kein Niederschlagswasser zwischen Innenbehälter und Auffangvorrichtung gerät.

2.6 Schäden

Bei Schäden, die durch den Transport bzw. bei der Zwischenlagerung entstanden sind, ist nach den Feststellungen eines für Kunststofffragen zuständigen Sachverständigen¹, ggf. unter Mitwirkung des Antragstellers zu verfahren.

¹ Sachverständige von Zertifizierungs- und Überwachungsstellen sowie weitere Sachverständige, die auf Anfrage vom DIBt bestimmt werden

**Rotationengeformte Behälter mit integrierter
Auffangvorrichtung aus Polyethylen (PE)**
Typ: TECA-TANK Eco 1500, 2500 und 5000

Anlage 4
Seite 1 von 3

Übereinstimmungsbestätigung

1 Werkseigene Produktionskontrolle

1.1 Werkstoffe

(1) Der Verarbeiter hat im Rahmen der Eingangskontrollen der Ausgangsmaterialien anhand des Ü-Zeichens nachzuweisen, dass die Werkstoffe den in der allgemeinen bauaufsichtlichen Zulassung des Werkstoffs festgelegten Eigenschaften entsprechen.

(2) Der verwendete Werkstoff ist vor und nach der Verarbeitung entsprechend Tabelle 1 zu prüfen:

Tabelle 1: Prüfungen und Dokumentation der Werkstoffe

Gegenstand	Eigenschaft	Prüfgrundlage	Dokumentation	Häufigkeit
Formmasse	Handelsname, Typenbezeichnung Formmasstyp nach DIN EN ISO 17855-1 ²	Anlage 2, Abschnitt 1	Ü-Zeichen	jede Lieferung
	MFR, Dichte			
Formstoff	MFR, Streckspannung, Streckdehnung, Zug-E-Modul	Anlage 4, Abschnitt 1.2	Aufzeichnung	nach Betriebs- anlauf bzw. nach Chargen- wechsel, jedoch mind. 1 x wöchentlich

(3) Bei der Ermittlung der Werte ist jeweils der Mittelwert aus drei Einzelmessungen zu bilden.

² DIN EN ISO 17855-1:2015-02 Kunststoffe – Polyethylen (PE)-Formmassen – Teil 1: Bezeichnungssystem und Basis für Spezifikationen (ISO 17855-1:2014)

**Rotationengeformte Behälter mit integrierter
Auffangvorrichtung aus Polyethylen (PE)**
Typ: TECA-TANK Eco 1500, 2500 und 5000

Anlage 4
Seite 2 von 3

Übereinstimmungsbestätigung

1.2 Prüfgrundlage für Formstoff

Für die rotationsgeformten Bauteile aus der Formmasse nach Anlage 2, Abschnitt 1, gelten die Anforderungen nach Tabelle 2.

Tabelle 2: Prüfgrundlagen für Formstoffe

Eigenschaft	Einheit	Prüfgrundlage	Anforderung	
			Innenbehälter	Auffangvor.
MFR	g/(10 min)	DIN EN ISO 1133-1 ³ MFR 190/2,16	max. MFR = MFR 190/2,16 _(a) +15 %	
Streckspannung	N/mm ³	DIN EN ISO 527-1 und -2 ⁴ (bei 50 mm/min Abzugsgeschw.)	≥ 19,7	≥ 19,5
Streckdehnung	%		≥ 12,9	≥ 12,2
Zug-E-Modul	N/mm ²	DIN EN ISO 527-1 und -2 (bei 1 mm/min Abzugsgeschw.)	≥ 735	≥ 706
Index a = Ausgangswert entsprechend allgemeiner bauaufsichtlicher Zulassung der Formmasse (Formmasse) Diese Anforderungen sind als Minimal- bzw. Maximalwerte einzuhalten				

1.3 Behälter

(1) An den Behältern (Innenbehälter und Auffangvorrichtung) sind die in Tabelle 3 genannten Prüfungen durchzuführen, wobei die in den Tabellen 4 bis 6 genannten Messwerte einzuhalten sind.

Tabelle 3: Prüfungen und Prüfgrundlage

Eigenschaft	Prüfgrundlage	Dokumentation	Häufigkeit
Oberflächen	in Anlehnung an DVS 2206-1 ⁵	Aufzeichnung	jeder Behälter
Wanddicken, Behältermassen,	s. Tabellen 4 bis 6 dieser Anlage		
Dichtheit	s. Abschnitt 1.3 (2) dieser Anlage)		

- ³ DIN ISO 1133-1:2012-03 Kunststoffe – Bestimmung der Schmelze-Massefließrate (MFR) und der Schmelze-Volumenfließrate (MVR) von Thermoplasten - Teil 1: Allgemeines Prüfverfahren
- ⁴ DIN EN ISO 527-1:2019-12 Kunststoffe - Bestimmung der Zugeigenschaften - Teil 1: Allgemeine Grundsätze (ISO 527-1:2019); Deutsche Fassung EN ISO 527-1:2019
- DIN EN ISO 527-2:2012-06 Kunststoffe – Bestimmung der Zugeigenschaften – Teil 2: Prüfbedingungen für Form- und Extrusionsmassen (ISO 527-2:2012); Deutsche Fassung EN ISO 527-2:2012
- ⁵ Merkblatt DVS 2206-1:2011-09 Zerstörungsfreie Prüfungen von Behältern, Apparaten und Rohrleitungen aus thermoplastischen Kunststoffen – Maß- und Sichtprüfung

**Rotationengeformte Behälter mit integrierter
Auffangvorrichtung aus Polyethylen (PE)**
Typ: TECA-TANK Eco 1500, 2500 und 5000

Anlage 4
Seite 3 von 3

Übereinstimmungsbestätigungs

Tabelle 4: Mindestwanddicken, -behältermassen SWIMER-Tank Eco-Line 1500

Eigenschaft	Messpunkt/Maßgabe*	Messwert*	
		Innenbehälter	Auffangvorrichtung
Mindestwanddicke [mm]	Oberseite/Deckel	7,7	6,0
	im Bodenbereich	9,2	6,8
	Seitenwände	7,1 bis 10,2	5,2 bis 7,1
Mindestmasse [kg]	Behälter ohne Zubehör	65,7	70,6
* die genaue Lage der Messpunkte und dazugehörige Mindestwandstärke sind dem Gutachten Nr. 132017/19-I vom 16.3.2020 der SKZ-Testing GmbH zu entnehmen			

Tabelle 5: Mindestwanddicken, -behältermassen SWIMER-Tank Eco-Line 2500

Eigenschaft	Messpunkt/Maßgabe*	Messwert*	
		Innenbehälter	Auffangvorrichtung
Mindestwanddicke [mm]	Oberseite/Deckel	9,1	6,6
	im Bodenbereich	9,2	5,6
	Seitenwände	7,8 bis 9,7	5,2 bis 7,1
Mindestmasse [kg]	Behälter ohne Zubehör	90,8	95,1
* die genaue Lage der Messpunkte und dazugehörige Mindestwandstärke sind dem Gutachten Nr. 132017/19-I vom 16.3.2020 der SKZ-Testing GmbH zu entnehmen			

Tabelle 6: Mindestwanddicken, -behältermassen SWIMER-Tank Eco-Line 5000

Eigenschaft	Messpunkt/Maßgabe*	Messwert*	
		Innenbehälter	Auffangvorrichtung
Mindestwanddicke [mm]	Oberseite/Deckel	8,3	4,8
	im Bodenbereich	7,0	7,0
	Seitenwände	6,8 bis 8,6	5,8 bis 7,9
Mindestmasse [kg]	Behälter ohne Zubehör	139,4	147,6
* die genaue Lage der Messpunkte und dazugehörige Mindestwandstärke sind dem Gutachten Nr. 132017/19-I vom 16.3.2020 der SKZ-Testing GmbH zu entnehmen			

(2) Als Prüfdruck ist der 1,3-fache statische Druck der zu lagernden Flüssigkeit anzusetzen, mindestens jedoch der von Wasser, bezogen auf den Behälterboden.

1.4 Fronttür (Klappdeckel)

Die in Anlage 2, Abschnitt 2, aufgeführte Fronttür aus Polyethylen ist in die werkseigene Produktionskontrolle mit einzubeziehen. Es gelten die Anforderungen nach Anlage 2, Abschnitt 2.

**Rotationengeformte Behälter mit integrierter
Auffangvorrichtung aus Polyethylen (PE)
Typ: TECA-TANK Eco 1500, 2500 und 5000**

Anlage 5

Zulässiger Füllungsgrad

(1) Bei der Festlegung des zulässigen Füllungsgrades sind der kubische Ausdehnungskoeffizient α der für die Befüllung eines Behälters in Frage kommenden Flüssigkeiten und die bei der Lagerung mögliche Erwärmung über die Einfülltemperatur hinaus und eine dadurch bedingte Zunahme des Volumens der Flüssigkeit zu berücksichtigen.

(2) Für die Lagerung wassergefährdender Flüssigkeiten ohne zusätzliche gefährliche Eigenschaften ist der zulässige Füllungsgrad bei Einfülltemperatur wie folgt festzulegen:

$$\text{Füllungsgrad} = \frac{100}{1 + \alpha \cdot 35} \text{ in \% des Fassungsraumes}$$

Für $\alpha \leq 1,5 \cdot 10^{-3}/\text{K}$ kann ein Füllungsgrad von 95 % als ausreichend angesehen werden.

Der mittlere kubische Ausdehnungskoeffizient α kann wie folgt ermittelt werden:

$$\alpha = \frac{d_{15} - d_{50}}{35 \cdot d_{50}}$$

d_{15} = Dichte der Flüssigkeit bei +15 °C

d_{50} = Dichte der Flüssigkeit bei +50 °C.

(3) Für Flüssigkeiten, deren Einfülltemperatur mehr als 35 K unter der maximal zulässigen Betriebstemperatur liegt, sind die dadurch bedingten Ausdehnungen bei der Festlegung des Füllungsgrades zu berücksichtigen.

(4) Für Behälter zur Lagerung wassergefährdender Flüssigkeiten mit giftigen oder ätzenden Eigenschaften soll ein mindestens 3 % niedrigerer Füllungsgrad als nach Absatz (2) bestimmt, eingehalten werden.