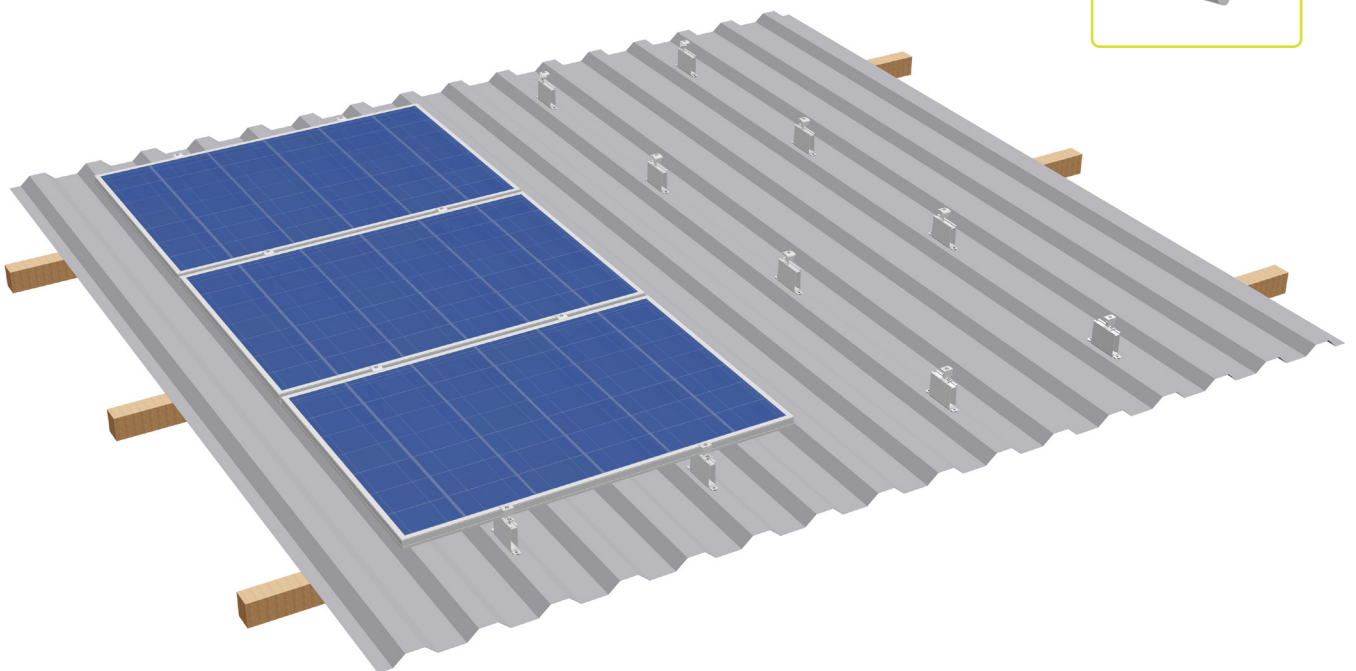
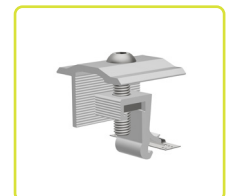
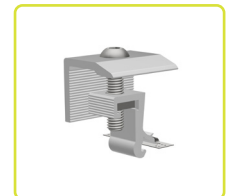
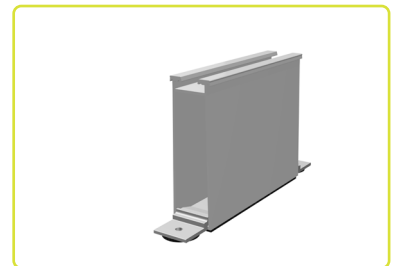
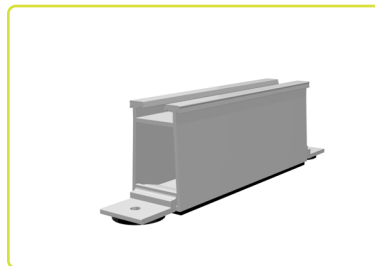




Montageanleitung

Trapezblechmontage mit Hochsickenschiene HK XL

Gestellsystem für Eindeckungen mit Trapezblech



1 Einführung

| | | |
|-----|--|---|
| 1.1 | Bestimmungsgemäße Verwendung | 3 |
| 1.2 | Zu dem Dokument | 3 |
| 1.3 | Warnungen | 4 |
| 1.4 | Allgemeine Hinweise - Normen und Richtlinien | 4 |
| 1.5 | Systembeschreibung | 6 |

2 Montage Hochsickenschiene HK XL

| | | |
|-----|--|----|
| 2.1 | Systemkomponenten | 8 |
| 2.2 | Direkte Dachanbindung mittels Dünublechschrauben | 9 |
| 2.3 | Montage für direkte Modulmontage | 10 |

3 Demontage und Entsorgung

| | | |
|-----|------------|----|
| 3.1 | Demontage | 19 |
| 3.2 | Entsorgung | 19 |

4 Nutzungsbedingungen und Garantie

| | | |
|-----|-------------------------------|----|
| 4.1 | Nutzungsvereinbarung | 20 |
| 4.2 | Garantie / Haftungsausschluss | 20 |

Diese Montageanleitung ist vor der Installation des S:FLEX Montagesystems sorgfältig zu lesen und zum späteren Nachschlagen aufzubewahren!

Diese Montageanleitung ist nur vollständig mit der projektbezogenen Ausführungsplanung (Projektbericht)!

Die Montageempfehlung dient der Installation des S:FLEX PV-Befestigungssystems auf Dächern mit Trapez- und Wellblecheindeckung. Die Montageempfehlung richtet sich an einen vom Betreiber der PV-Anlage eingewiesenen Personenkreis mit entsprechender Qualifikation. Die Montage des S:FLEX PV-Befestigungssystems auf Trapez- und Wellblechdächern erfordert vom Verarbeiter umfassende Fachkenntnisse, so dass empfohlen wird, für diese Installationen einen Fachbetrieb für Dachdeckerhandwerk zu kontaktieren.

Mit dem S:FLEX Befestigungssystem ist die Quermontage der Module möglich.

Das S:FLEX PV-Befestigungssystem für Trapezblechdächer zeichnet sich durch einen sehr hohen Grad der Vormontage aus. Durch die innovative patentierte Klick-Technologie ist eine maximale Reduzierung der Montagezeiten möglich.

Alle Bauteile sind grundsätzlich aus Aluminium und Edelstahl gefertigt. Die hohe Korrosionsbeständigkeit garantiert eine maximale Lebensdauer und bietet die Möglichkeit vollständiger Wiederverwertung.

1.1 Bestimmungsgemäße Verwendung

Das S:FLEX PV-Befestigungssystem für Trapezblechdächer ist ein Gestellsystem für die Montage von PV-Modulen.

Es ist ausschließlich für die Aufnahme von PV-Modulen konzipiert.

Jede Verwendung, die davon abweicht, muss als nicht bestimmungsgemäß angesehen werden. Insbesondere gehört die Einhaltung der Angaben dieser Montageempfehlung zum bestimmungsgemäßen Gebrauch. Die S:FLEX GmbH haftet nicht für Schäden, die aus Nichtbeachtung der Montageempfehlung sowie aus missbräuchlicher und nicht bestimmungsgemäßer Verwendung des Produktes entstehen.

1.2 Zu dem Dokument

Das S:FLEX PV-Befestigungssystem für Trapezblech ermöglicht die Montage von dachparallelen PV Anlagen.

Diese Montageanleitung beschreibt die Montage mit Hochsickenschienen HK XL. Diese ist möglich bei:

- Trapez- und Wellblechen
- ggf. Sandwichprofilen (wenn die Freigabe des Herstellers zur Befestigung an der Deckschale vorliegt)

Es ist sicherzustellen, dass ausschließlich aktuelle und vollständige Montageempfehlungen für die Montage benutzt werden.

Im Rahmen dieser Montageanleitung wird die Montage exemplarisch anhand der HS Schiene HK 125 XL 100 komplett dargestellt.

1.3 Warnungen

Die in dieser Montageanleitung verwendeten Warnhinweise kennzeichnen sicherheitsrelevante Informationen. Sie bestehen aus:



Bei Nichtbeachtung besteht großes Verletzungsrisiko sowie Lebensgefahr.



Nichtbeachtung kann zu Sachschäden führen.

1.4 Allgemeine Hinweise - Normen und Richtlinien

Jede Photovoltaikanlage ist unter Beachtung der Vorgaben der vorliegenden Montageanleitung und des Projektberichts zu montieren.

Die vorliegende Montageanleitung basiert auf dem Stand der Technik und der langjährigen Erfahrung, wie unsere Systeme vor Ort installiert werden können. Es ist sicherzustellen, dass ausschließlich aktuelle und vollständige Montageanleitung für die Montage benutzt werden und dass ein Ausdruck der Montageanleitung in unmittelbarer Nähe der Anlage aufbewahrt wird. Technische Änderungen vorbehalten.

Der Projektbericht ist Teil der Montageanleitung und wird projektbezogen erstellt. Alle Angaben aus dem Projektbericht sind unbedingt einzuhalten. Im Projektbericht werden die statischen Berechnungen standortbezogen durchgeführt. Die Auslegung und Planung der S:FLEX Montagesysteme muss mit der S:FLEX Software erfolgen.

Da bei jedem Dach individuelle projektbezogene Besonderheiten zu berücksichtigen sind, muss vor der Montage immer eine fachkundige Klärung vorgenommen werden. Es ist durch den Ersteller der PV-Anlage vor der Montage sicherzustellen, dass die gegebene Dacheindeckung und Dachunterkonstruktion für die auftretenden zusätzlichen Belastungen ausgelegt ist. Durch den Ersteller ist der Zustand der Dachunterkonstruktion, die Qualität der Dacheindeckung und die maximale Tragfähigkeit der Dachkonstruktion zu überprüfen.

Kontaktieren sie dazu einen Statiker direkt vor Ort.

Bei der Montage der PV-Anlagen ist stets auf die Einhaltung der Montagehinweise des Modulherstellers zu achten. Es ist insbesondere zu prüfen, ob die Vorgaben des Modulherstellers bezüglich der Modulklemmvorgaben (Klemmfläche und Klemmbereich am Modul) eingehalten werden. Wenn dieses nicht der Fall ist muss bauseits vor der Montage die Einverständniserklärung des Modulherstellers eingeholt werden oder das Gestell den Vorgaben des Modulherstellers angepasst werden.

Die Anforderungen zum Blitz- und Überspannungsschutz von Montagesystemen für PV-Anlagen sind entsprechend der DIN und VDE Vorschriften herzustellen. Die Vorgaben des zuständigen Energieversorgungsunternehmens sind einzuhalten.

Es ist darauf zu achten, dass die zu installierende PV-Anlage die Wirkung der vorhandenen Blitzschutzanlage nicht beeinträchtigt. Es ist auch darauf zu achten, dass die PV-Anlage so konzipiert wird, dass diese in den Schutzbereich des Gebäudeblitzschutzes einbezogen werden kann. Trennungsabstände zwischen PV-Anlage und Blitzschutzanlage sind den entsprechenden Vorschriften zu entnehmen und einzuhalten. Bei der Montage sind Brandschutzregelungen einzuhalten, so sind z. B. keine Brandschutzmauern zu überbauen und entsprechende Abstände einzuhalten.

Bei Veränderung in der Dacheindeckung sind die Vorschriften des Herstellers zu beachten. Während und nach der Montage dürfen die Gestellteile nicht betreten oder als Steighilfe benutzt werden. Es besteht Absturzgefahr, und die darunter liegende Dacheindeckung könnte beschädigt werden.

Es ist durch den Ersteller der Photovoltaikanlage vor der Montage sicherzustellen, dass die Montage strikt entsprechend den nationalen und standortspezifischen Bauvorschriften, Arbeitssicherheit- und Unfallverhütungsvorschriften, Normen und Umweltschutzregulierungen durchgeführt wird.

Jede Person, die S:FLEX PV-Befestigungssysteme montiert, ist verpflichtet sich selbständig über alle Regeln und Vorschriften für eine fachlich korrekte Planung und Montage zu informieren und diese auch bei der Montage einzuhalten. Diese umfasst auch die Einholung des aktuellen Stands der Regeln und Vorschriften.

Die Montage der PV-Anlage darf nur von entsprechend ausgebildeten Fachkräften ausgeführt werden.



Alle Systemkomponenten sind vor der Montage auf Beschädigungen zu überprüfen. Beschädigte Komponenten dürfen nicht verwendet werden!



Die Montage der S:FLEX Unterkonstruktion und der PV-Anlage darf nur von entsprechend ausgebildeten Fachkräften ausgeführt werden. Systemkomponenten sind nicht als Trittleiter zu verwenden; die Module sind nicht zu betreten. Bei Dacharbeiten besteht Absturz- und Durchsturzgefahr. Bei Stürzen besteht Verletzungs- oder Lebensgefahr. Für geeignete Aufstiegs- und Absturzsicherungen (z.B. Gerüste) sowie Schutz gegen herunterfallende Teile ist zu sorgen.



Vor der Montage Gebäudestatik und Aufbau/Zustand der Dachunterkonstruktion überprüfen. Die Vorgaben aus der Montageanleitung dem Projektbericht sind bei der Montage unbedingt zu beachten. Die Nichtbeachtung der Vorgaben aus der Montageanleitung dem Projektbericht kann zu Schäden an der PV-Anlage und am Gebäude führen.

1.5 Systembeschreibung

Die S:FLEX Hochsickenschiene HK XL bietet passende Lösungen für unterschiedliche Anforderungen:

Systemeigenschaften HS Schiene HK 125 XL 100 komplett

| | |
|-------------------|--|
| Verwendung: | Trapez- und Wellblechen, ggf. Sandwichprofilen |
| Modultyp: | gerahmte Module |
| Modulausrichtung: | quer |
| Dachneigung: | max. 20° |
| Modulfeldlänge: | max. 20,0 m zusammenhängendes Modulfeld |
| Max. Belastung: | 5,4 kN/m ² |
| Anbindung: | Dünnschrauben |
| Material: | Aluminium EN AW-6063 / T6, Edelstahl |
| Farbe: | Natur, pressblank |

Systemeigenschaften HS Schiene HK 125 XL 50 komplett

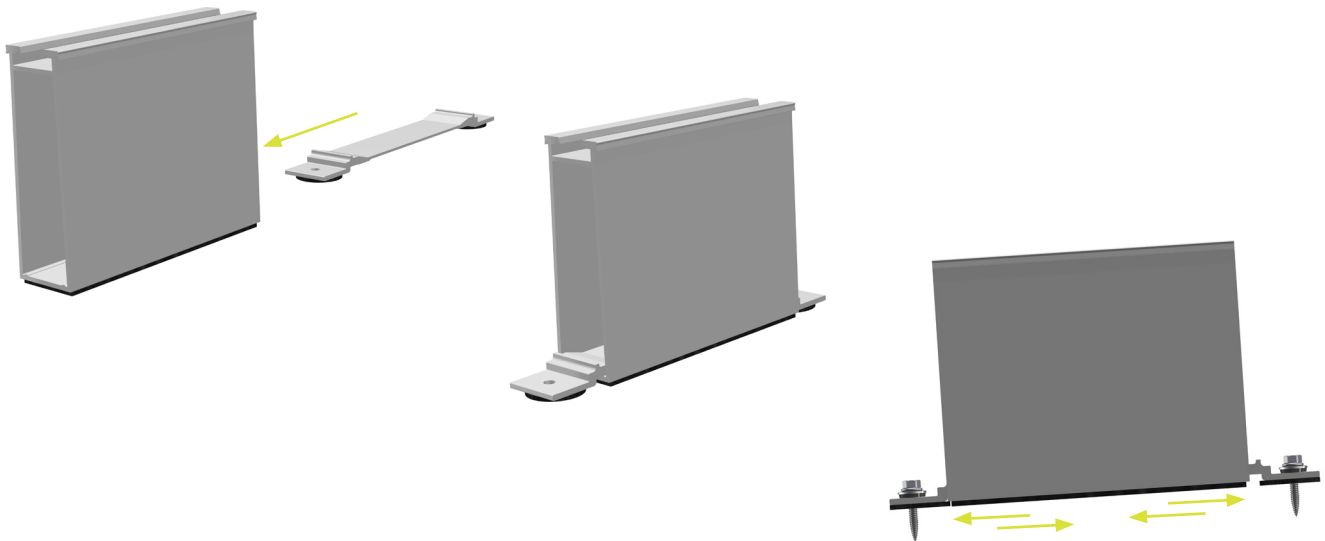
| | |
|-------------------|--|
| Verwendung: | Trapez- und Wellblechen, ggf. Sandwichprofilen |
| Modultyp: | gerahmte Module |
| Modulausrichtung: | quer |
| Dachneigung: | max. 20° |
| Modulfeldlänge: | max. 20,0 m zusammenhängendes Modulfeld |
| Max. Belastung: | 5,4 kN/m ² |
| Anbindung: | Dünnschrauben |
| Material: | Aluminium EN AW-6063 / T6, Edelstahl |
| Farbe: | Natur, pressblank |



Es ist stets auf die Einhaltung der Montagehinweise des Modulherstellers zu achten. Alle Vorgaben des Dachherstellers zur Montage an der Dacheindeckung sind einzuhalten.

HS Schiene HK I=125 XL komplett

Die Hochsickenschiene HK XL (HS Schiene HK I=125 XL komplett) wird mit Hilfe einer Montageklammer (HS Klammer XL 130 - 5,0 komplett bzw. HS Klammer XL 130 - 6,5 komplett) schwimmend montiert. Der thermisch bedingte Längenausgleich wird dadurch kompensiert. Das minimiert die Zahl der benötigten Dehnfugen und ermöglicht die optimale Ausnutzung der Dachfläche.



Es ist stets darauf zu achten, dass die HS Schiene unten an die HS Klammer anschlägt, sodass sich die Fuge für die Dehnung oben befindet.

2.1 Systemkomponenten

① Komponenten für Dachanbindung

HS Schiene HK 125 XL 50 komplett



HS Klammer XL 130 - 5,0 komplett



HS Schiene HK 125 XL 100 komplett

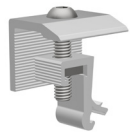


HS Klammer XL 130 - 6,5 komplett



② Endhalter HK

EH HK 25-45

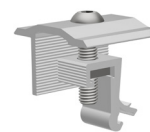


EH HK 25-45 E

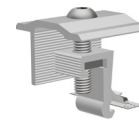


③ Modulhalter HK

MH HK 25-45

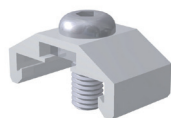


MH HK 25-45 E



④ Abrutschsicherung

Arretierungsclip



⑤ Dünnblechschraube

Dünnblechschraube 4,5x25

Dünnblechschraube 6,0x25



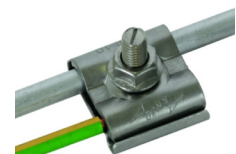
⑥ Kabelclips

Kabelbinder Kantendclip KC 15



⑦ Erdungsklemme

Erdungsklemme DEH uni HK



2.2 Direkte Dachanbindung mittels Dünnschrauben

Bei der Montage der Dünnschrauben sind die in den bauaufsichtlichen Zulassungen der Dünnschrauben angegebenen Bestimmungen einzuhalten (z. B. Anwendungsbereich, Vorbohrdurchmesser, Mindeststärken der verbindenden Materialien, Lochdurchmesser bei bestehenden Lochungen).

Die entsprechenden Dünnschrauben sind Teil unserer Lieferung. Die Auswahl der Befestigungsmittel ist abhängig von der Dacheindeckung und den auftretenden Kräften. Dünnschrauben sind ausschließlich im Bereich der Hochsicke / des Wellenbergs anzuordnen.

Dünnschraube:

- 4,5 x 25 A2 / Bimetall

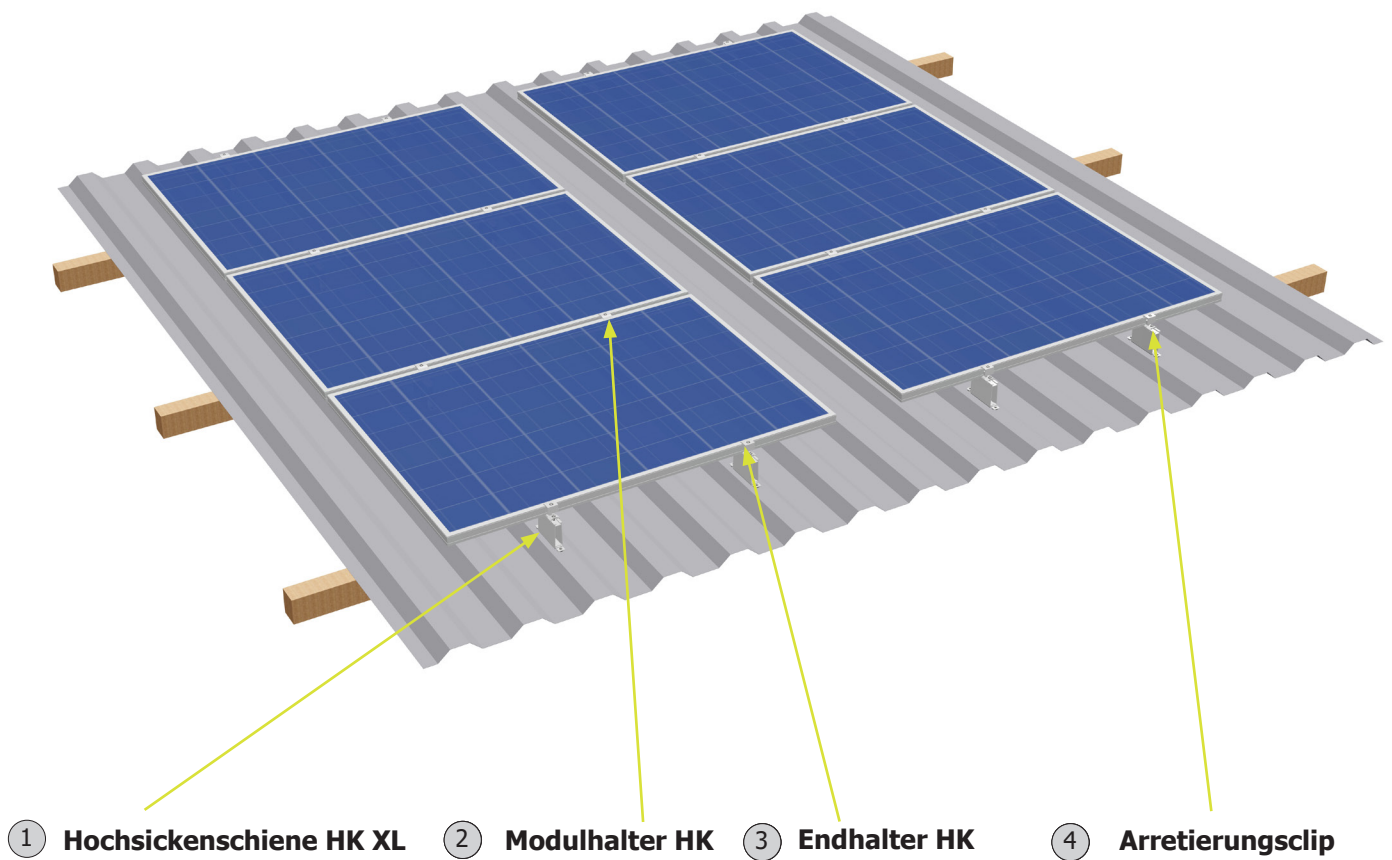
- 6,0 x 25 A2 / Bimetall

Montage: - SW 8

- Werkzeug Außenmaß (Steckschlüssel) \leq 15mm



2.3 Montage einlagig mit gerahmten PV-Modulen in Quermontage

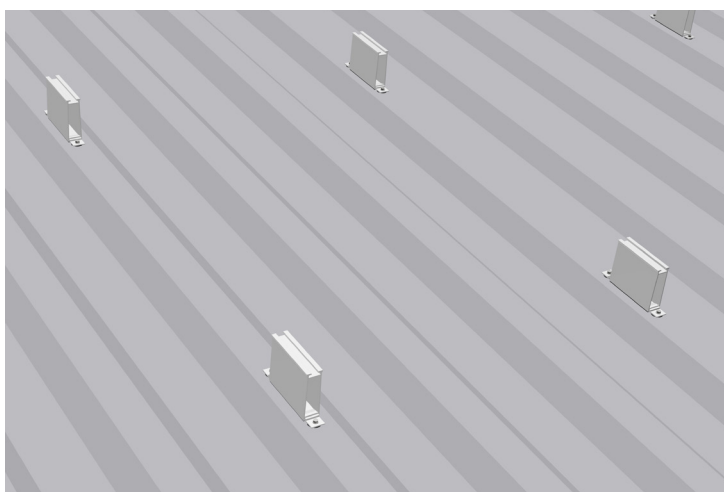


Montage einlagig mit gerahmten PV Modulen in Quermontage

Montage – 1 (Positionierung der Hochsickenschiene HK XL)

Die Positionierung der Hochsickenschiene HK XL (HS Schiene HK I=125 XL komplett mit eingeschobener HS Klammer XL 130 - 5,0 komplett bzw. HS Klammer XL 130 - 6,5 komplett) muss entsprechend den statischen Erfordernissen des Standorts und der Einbausituation festgelegt werden. Hierbei muss nochmals überprüft werden, ob die in der Planung zugrunde gelegten Maße mit den auf dem Dach vorgefundenen Maßen übereinstimmen (ggf. müssen Anpassungen vorgenommen werden). Bei einlagigen Unterkonstruktionen ist der Sitz der Hochsickenschiene HK XL mit den vorgeschriebenen Klemmabständen der Module zu überprüfen.

Die Hochsickenschiene HK XL sind so zu positionieren, dass die Endhalter und Modulhalter später genau in der Mitte zwischen den zwei Befestigungspunkten (Dünnschrauben) befestigt werden können. Damit wird die gleichmäßige Belastung beider Befestigungspunkte gewährleistet.



Planungsgrundlage prüfen



Positionierung nach den statischen Erfordernissen und Einbausituation



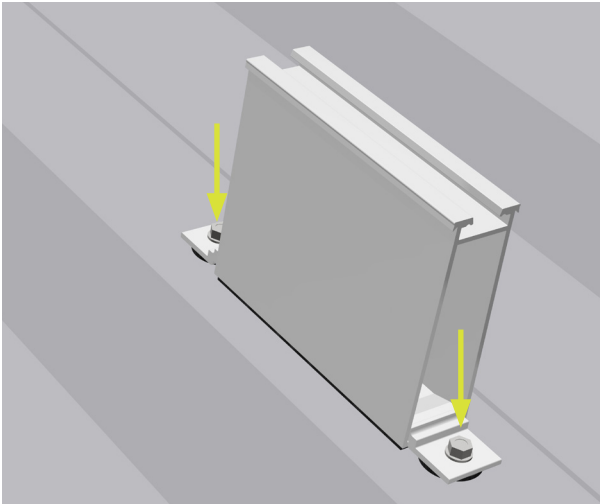
Ausrichtung der Hochsickenschiene HK XL mit Richtschnur

Montieren Sie die Hochsickenschiene HK XL mit den Dünnschrauben. Verwenden Sie 2 Dünnschrauben pro Hochsickenschiene HK XL. Damit kein Wasser zwischen Hochsickenschiene HK XL und Dacheindeckung eindringen kann, muss die Hochsickenschiene HK XL immer auf der Hochsicke/dem Wellenberg montiert werden. Auf der Unterseite ist sowohl die Hochsickenschiene HK XL als auch die HS Klammer XL mit EPDM Dichtstreifen beklebt.



Bei der Montage auf Wellblecheindeckungen dürfen die Dünnschrauben nur auf dem Hochpunkt der Welle eingeschraubt werden. Das Verschrauben im Seitenbereich des Wellblechs gefährdet die Systemstatik und die Dachdichtigkeit.

Montage einlagig mit gerahmten PV Modulen in Quermontage



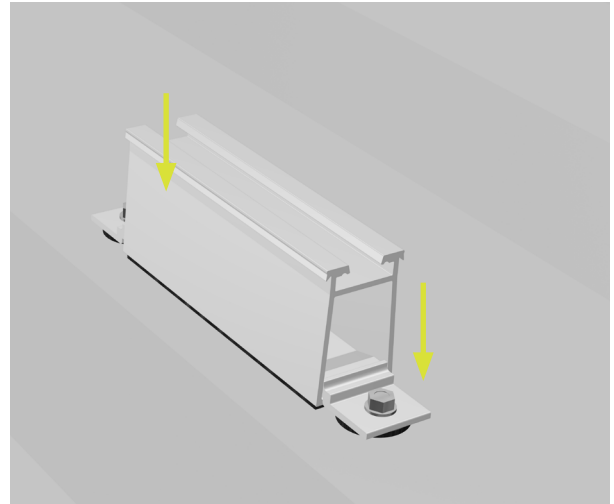
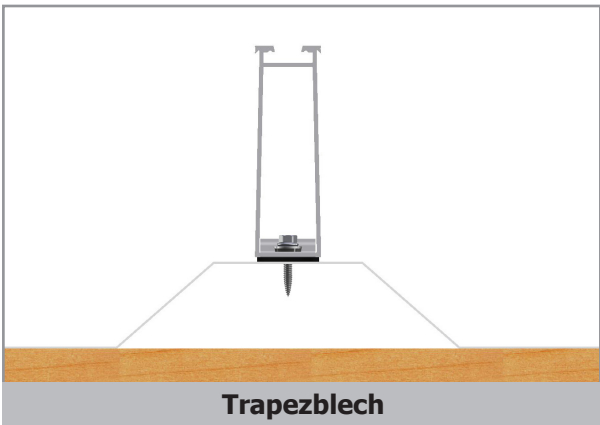
HS Schiene HK 125 XL 100 komplett



SW 8, Werkzeugaußenmaß \leq 15mm



2 Dünnschrauben pro Hochsickenschiene HK XL



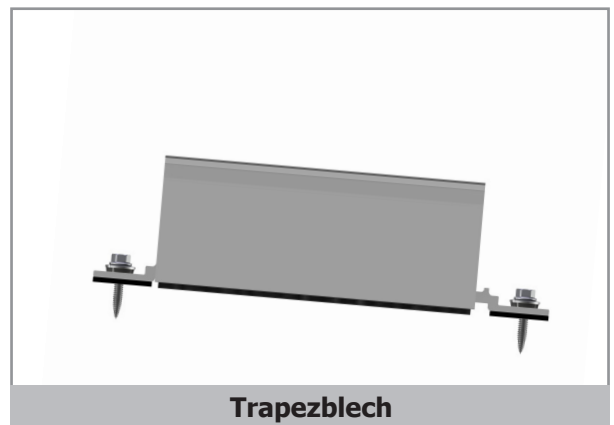
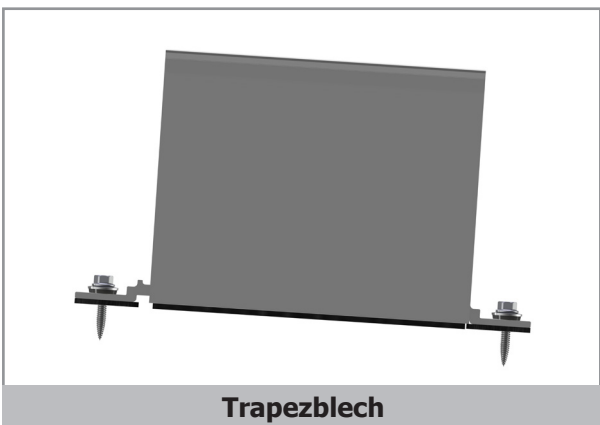
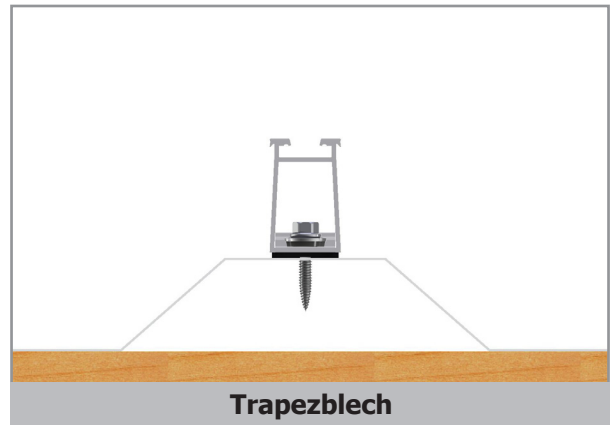
HS Schiene HK 125 XL 50 komplett



SW 8, Werkzeugaußenmaß \leq 15mm



2 Dünnschrauben pro Hochsickenschiene HK XL



Montage einlagig mit gerahmten PV Modulen in Quermontage



Ist das Modulfeld senkrecht zur Traufe länger als 20,00 m, so ist es, bei einlagiger Unterkonstruktion, durch das Setzen einer zusätzlichen Hochsickenschiene HK XL (HS Schiene HK I=125 XL komplett mit eingeschobener HS Klammer XL 130 - 5,0 komplett bzw. HS Klammer XL 130 - 6,5 komplett) mit Endhalter zu trennen.

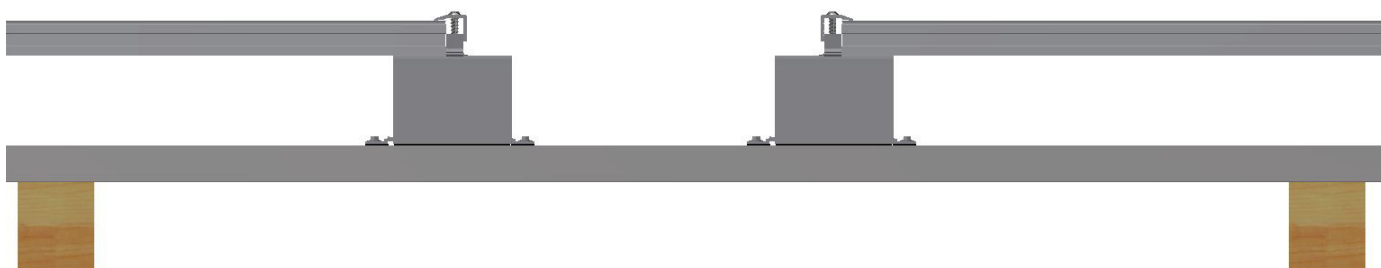
Die Anordnung der Dehnfugen ist den Gegebenheiten des Daches und den verschiedenen Ausdehnungseigenschaften der Materialien anzupassen. Gebäudetrennfugen und Brandwände dürfen nicht überbaut werden.



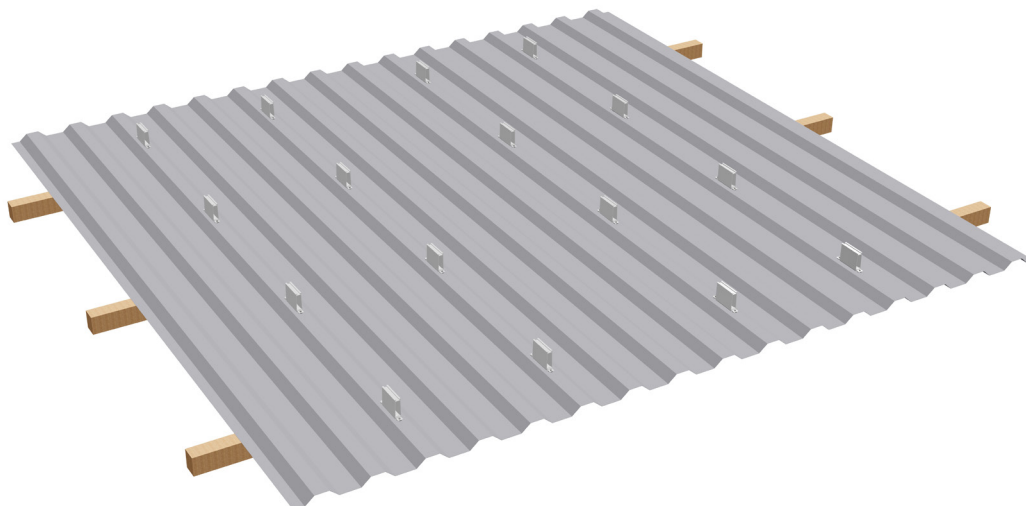
Dehnungsfugen dürfen nicht mit Modulen überbaut werden.

Es liegt keine erdschlüssige Verbindung vor.

Diese ist herzustellen ohne die Wirkungsweise der Dehnungsfuge einzuschränken.



Fertigstellung der Montage der Schienenlage.



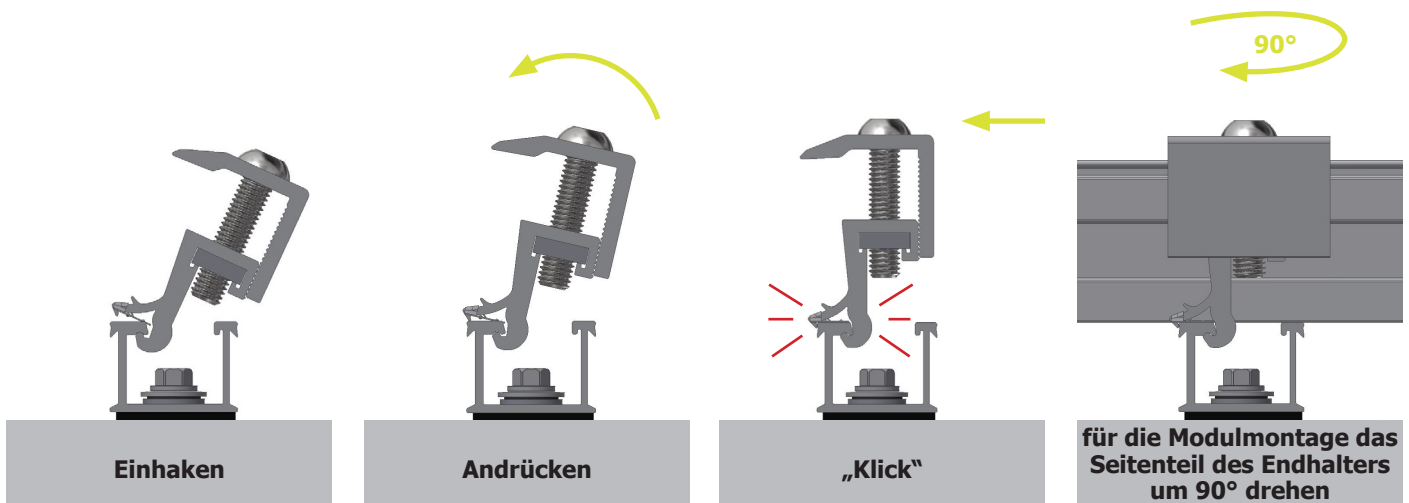
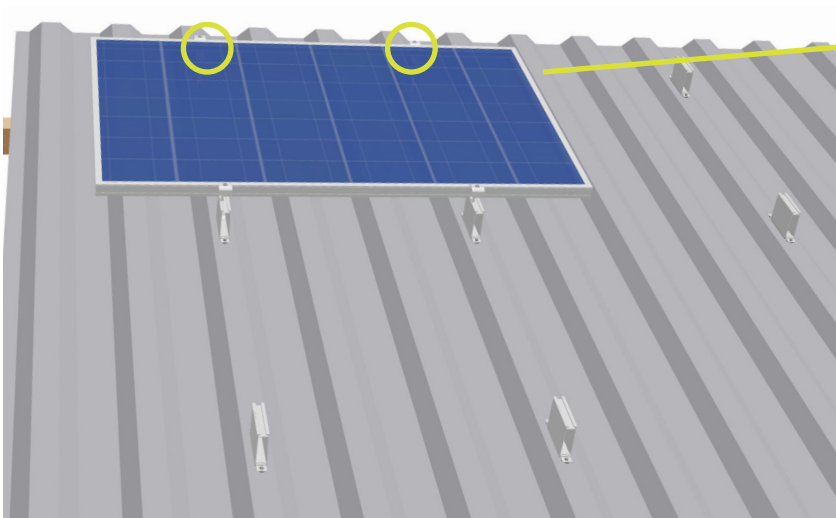
Im Folgenden wird die spaltenweise Montage der Module von oben nach unten beschrieben.

Wenn der Standort es erfordert und die Einbausituation es zulässt, kann die Montage ebenso von unten nach oben erfolgen. Bei der Montage von unten nach oben ist vor der Modulmontage auf der untersten Reihe der Hochsickenschiene HK XL je ein Arretierungsclip als Abrutschsicherung aufzubringen und zu fixieren (Anzugsmoment 8-10 Nm). Stellen Sie sicher, dass alle Arretierungsclips in einer horizontalen Linie befestigt sind. Die Endhalter werden dann auf die Hochsickenschiene HK XL geklickt und an die Arretierungsclips geschoben.

Montage – 2 (Modulmontage, Endhalter)

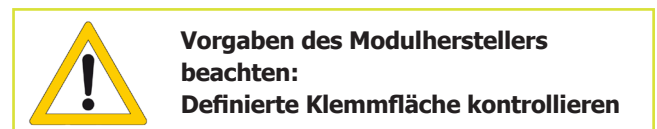
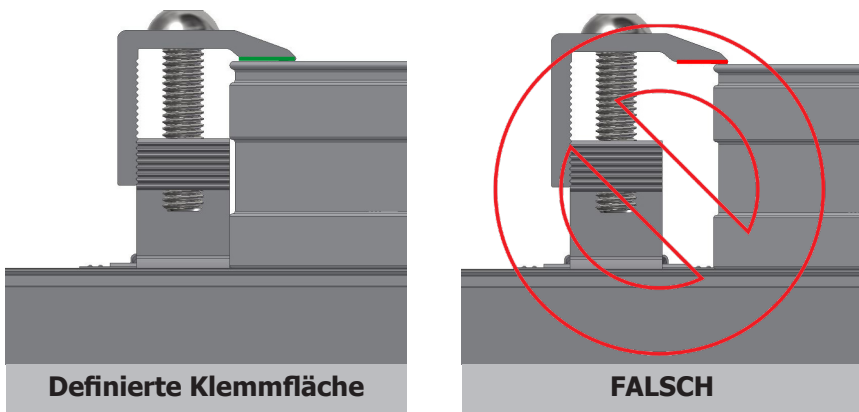
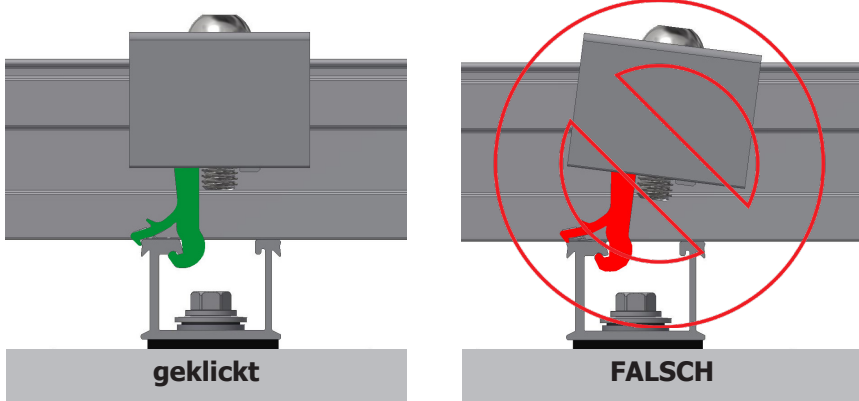
Legen Sie das Modul auf die Hochsickenschiene HK XL. Montieren Sie die Endhalter. Klicken Sie dazu den Endhalter auf die Hochsickenschiene HK XL und schieben Sie ihn an das Modul. Es ist sicherzustellen, dass der Endhalter auf der Hochsickenschiene HK XL eingeklickt ist. Passen Sie nun den Endhalter an die Modulhöhe an und ziehen Sie die Schraube fest (Anzugsmoment 8-10 Nm). Achten Sie darauf, dass der Endhalter den Modulrahmen mit der definierten Klemmfläche des Modulherstellers klemmt.

Die Endhalter müssen genau in der Mitte der Hochsickenschiene HK XL montiert werden, damit die Dünnschrauben gleichmäßig belastet werden.



Montage einlagig mit gerahmten PV Modulen in Quermontage

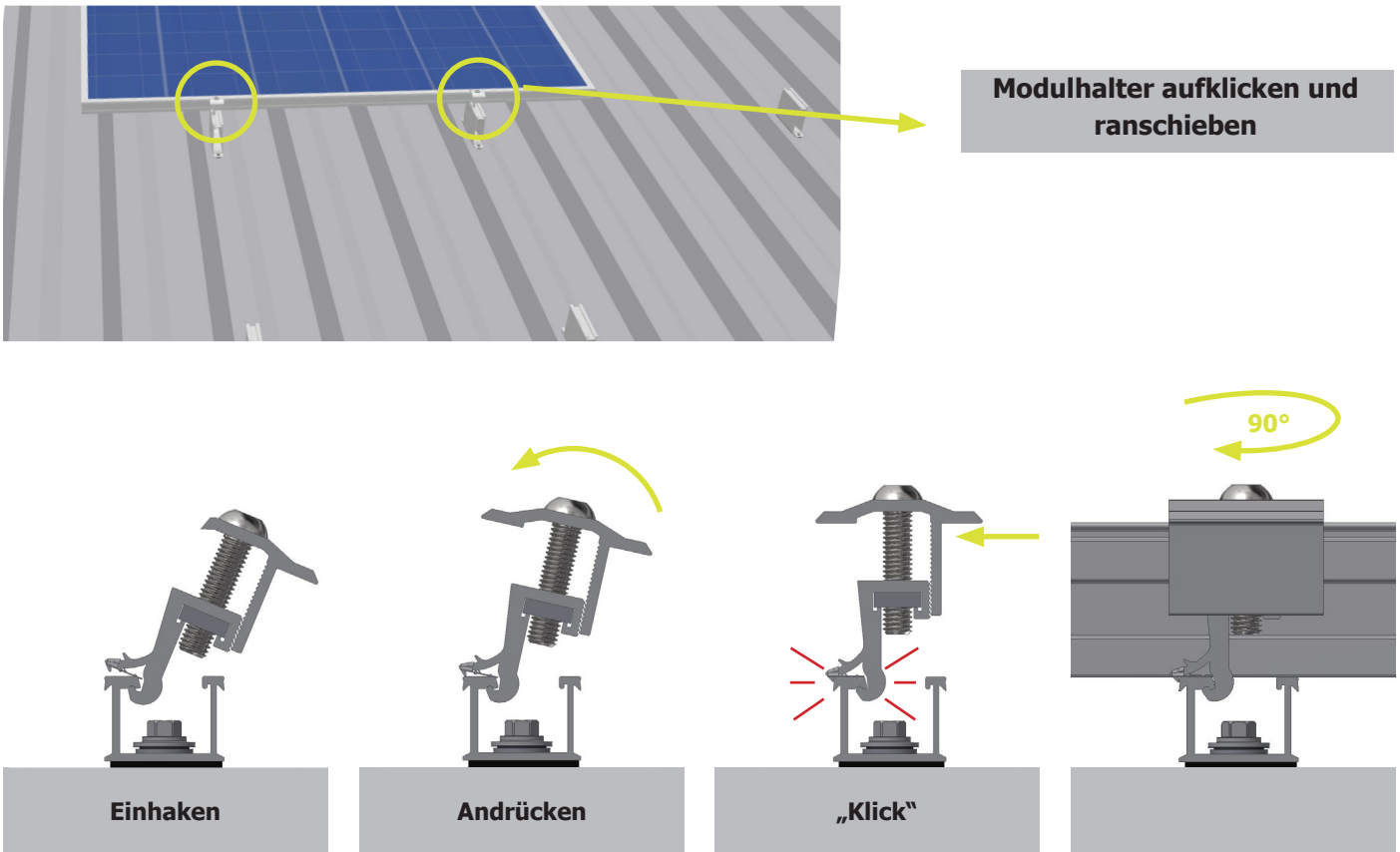
Achten Sie darauf, dass der Endhalter den Modulrahmen mit der definierten Klemmfläche des Modulherstellers klemmt.



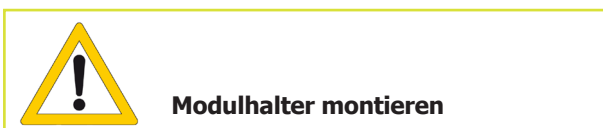
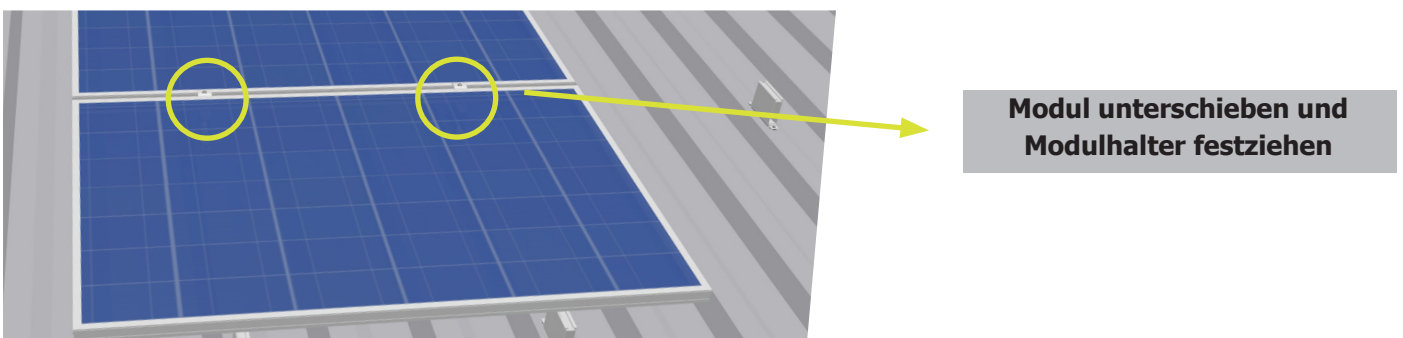
Montage einlagig mit gerahmten PV Modulen in Quermontage

Montage - 3 (Modulmontage, Modulhalter)

Montieren Sie nun die Modulhalter. Klicken Sie dazu den Modulhalter auf die Hochsickenschiene HK XL und schieben Sie ihn an das Modul. Es ist sicherzustellen, dass der Modulhalter auf der Hochsickenschiene HK XL eingeklickt ist. Die Modulhalter müssen genau in der Mitte der Hochsickenschiene HK XL montiert werden, damit die Dünnblechschrauben gleichmäßig belastet werden.

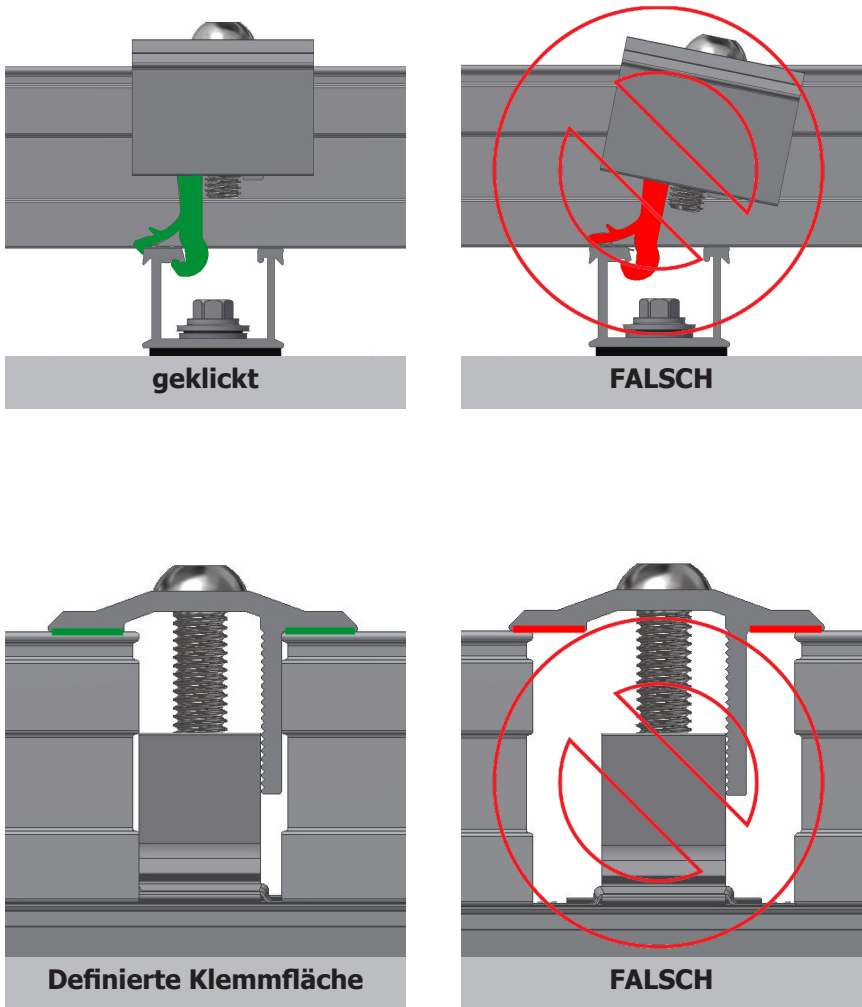


Schieben Sie nun das nächste Modul unter den Modulhalter, passen Sie den Modulhalter an die Modulrahmenhöhe an und ziehen Sie die Schrauben fest (Anzugsmoment 8-10 Nm).



Montage einlagig mit gerahmten PV Modulen in Quermontage

Achten Sie darauf, dass der Modulhalter die beiden Modulrahmen mit der definierten Klemmfläche des Modulherstellers klemmt.



Einklicken des Modulhalters kontrollieren

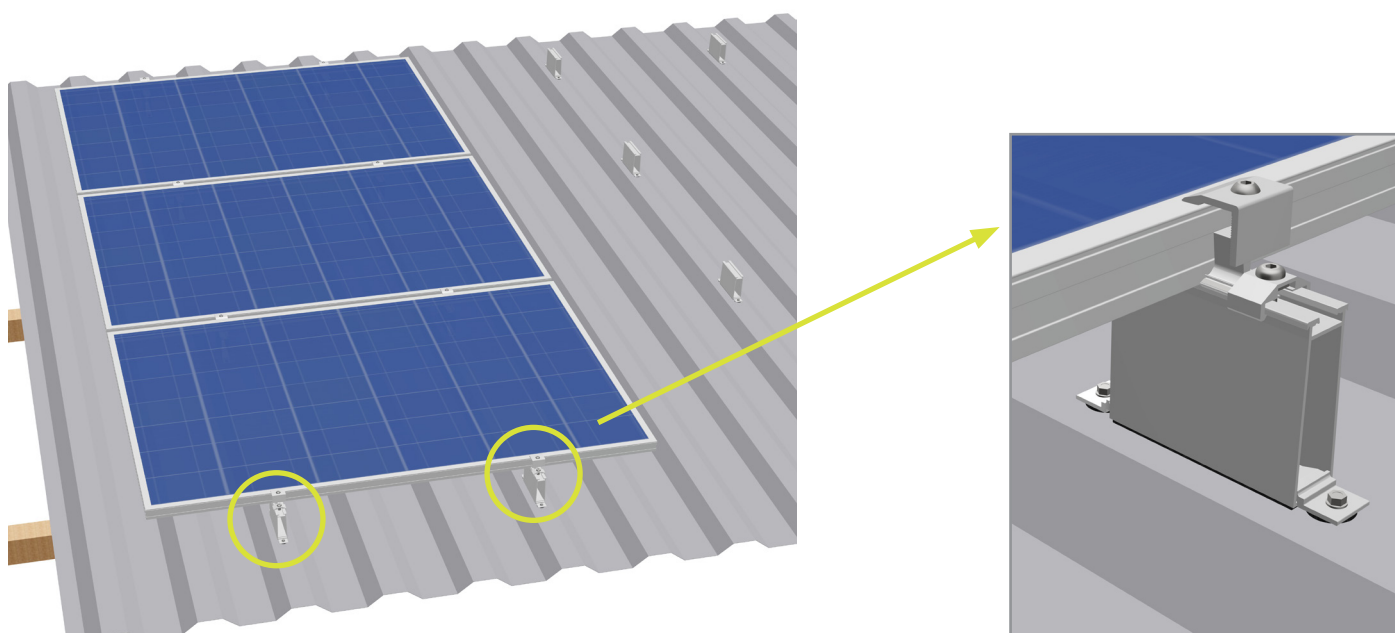


**Vorgaben des Modulherstellers beachten:
Definierte Klemmfläche kontrollieren**

Montage einlagig mit gerahmten PV Modulen in Quermontage

Montage - 4 (Modulmontage, Endhalter am Reihenabschluss)

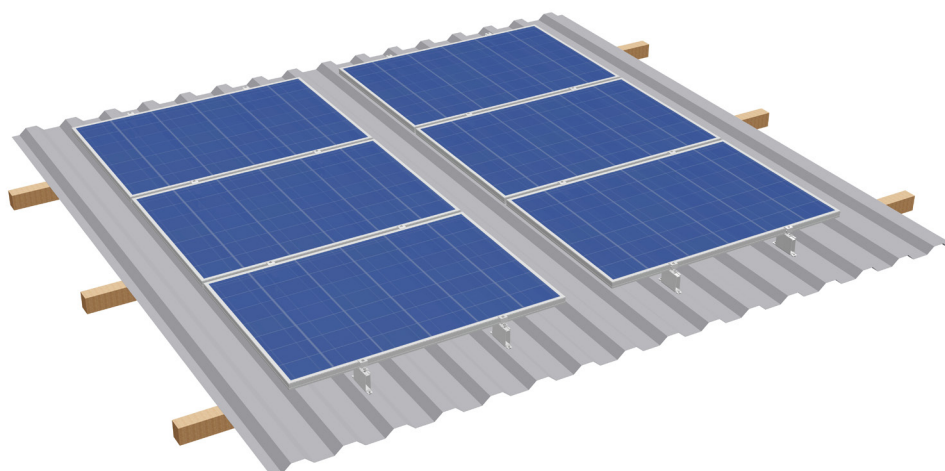
Am letzten Modul in der Reihe (ggf. bei Dehnungsfugen) sind wieder Endhalter und Arretierungsclips zu montieren. Klicken Sie dazu den Endhalter auf den Hochsickenschiene HK XL und schieben Sie ihn an das Modul. Es ist sicherzustellen, dass der Endhalter auf der Hochsickenschiene HK XL eingeklickt ist. Passen Sie nun den Endhalter an die Modulhöhe an und ziehen Sie die Schraube fest (Anzugsmoment 8-10 Nm). Achten Sie darauf, dass der Endhalter den Modulrahmen mit der definierten Klemmfläche des Modulherstellers klemmt (siehe Montage-2).



Am letzten Modul Endhalter montieren und bei Dachneigung größer 5° zusätzlich Arretierungsclips montieren.



Verfahren Sie mit den folgenden Reihen wie beschrieben.



3.1 Demontage

Die Demontage des S:FLEX Montagesystems darf nur von entsprechend geschultem Fachpersonal durchgeführt werden. Es sind die gleichen Sicherheitshinweise, Normen und Richtlinien wie für die Montage zu beachten. Die Demontage erfolgt grundsätzlich in umgekehrter Reihenfolge wie die beschriebene Montage.



Vor der Demontage sind die PV-Module vom Netz zu trennen. Alle elektrischen Leitungen (Stringleitungen und Steckverbindungen) der PV-Module sind zu trennen und vom Gestellsystem zu lösen.



Module danach abnehmen und sicher lagern. Eine unsachgemäße Demontage kann zu Schäden an den Modulen führen.



Gestellsystem demontieren und alle Teile sicher lagern. Mögliche Öffnungen in der Dachhaut sind fachmännisch zu verschließen.

3.2 Entsorgung

Das S:FLEX Montagesystems besteht aus Aluminium-, Edelstahl- und Stahlkomponenten. Diese können nach der Demontage der Wiederverwertung (Recycling) zugeführt werden. Entsorgen Sie das Gestellsystem nur bei einem Entsorgungsfachbetrieb (EFB). Beachten Sie die national geltenden Normen und Richtlinien.

4.1 Nutzungsvereinbarung der Hochsickenschiene HK XL

Wir weisen darauf hin, dass das Montagesystem im Rahmen eines Kaufvertrages veräußert wird. Die Montage / Verarbeitung oder der Erwerb durch Dritte erfolgt nicht im Namen oder für die S:FLEX GmbH. Sie hat durch hierfür qualifiziertes Fachpersonal streng nach den Vorgaben der Montageanleitung zu erfolgen.

Die Auslegung und Planung des Systems muss mit der S:FLEX-Planungssoftware erfolgen. Für die projektbezogene Statik der Dachstruktur, die Einholung und Dokumentation der Zustimmung des Dachherstellers zur Anbringung der entsprechenden Befestiger auf dem jeweiligen Dach (im Sinne von Gewährleistungen) sowie für die fachgerechte Ausführung ist die S:FLEX GmbH nicht verantwortlich.

Fehler und Beschädigungen sowie eine eingeschränkte oder mangelnde Funktionsfähigkeit des Systems infolge fehlerhafter und/oder von der Montageanleitung und/oder vom Projektbericht abweichender Montage schließt einen von der S:FLEX GmbH zu vertretenden Sachmangel aus. Bei nicht fachgerechter Verarbeitung erlöschen die Rechte des Käufers wegen eines Sachmangels.

Die Systemgarantie ist nur gültig, wenn alle Systemkomponenten bei der S:FLEX GmbH bezogen werden.

4.2 Garantie / Haftungsausschluss

Die in dieser Anleitung enthaltenen Hinweise zur Dimensionierung sind lediglich Hinweise aus der Praxis. Verbindliche Montagegestellstatiken können mit der S:FLEX-Planungssoftware erstellt werden.

Als Installationsbetrieb sind Sie verantwortlich für die korrekte Ausführung der Montage. Die Firma S:FLEX GmbH haftet nicht für die in kaufmännischen Anlagenangeboten enthaltenen Dimensionierungshinweise.

Als Installationsbetrieb sind Sie verantwortlich für die mechanische Haltbarkeit der montierten Schnittstellenverbindungen an der Gebäudehülle, insbesondere auch für deren Dichtigkeit. Die Bauteile der Firma S:FLEX GmbH sind dafür nach den zu erwartenden Belastungen und dem gültigen Stand der Technik ausgelegt.

Dazu müssen Sie im Rahmen der Anfrage/Bestellung an die Firma S:FLEX GmbH alle allgemeinen technischen Rahmenbedingungen im Projekterfassungsbogen (Angaben zur Tragkonstruktion, Schneelastzone, Gebäudehöhen, Windlasten usw.) schriftlich angeben.

Die Firma S:FLEX GmbH haftet nicht bei unsachgemäßer Handhabung der verbauten Teile. Die Nutzung in Meeresnähe ist aufgrund der Korrosionsgefahr fallweise direkt mit der S:FLEX GmbH zu klären. Bei sachgemäßer Handhabung, Dimensionierung gemäß den statischen Rahmenbedingungen und normalen Umwelt- und Umgebungsbedingungen garantiert die Firma S:FLEX GmbH für einen Zeitraum von 10 Jahren ab Gefahrübergang gegenüber dem Garantienehmer, dass die metallischen Bestandteile der Gestelle frei von Fehlern in Material und Verarbeitung sind. Ausgenommen hiervon sind Verschleißteile. Nähere Informationen entnehmen Sie den gesonderten Garantiebestimmungen.

Dies gilt im Rahmen der allgemein vorherrschenden Wetter- und Umweltbedingungen.