

TOX

GERMANY

Abstandsmontagesystem

Thermo Proof Wood Mini



Eigenschaften

- Speziell für Holzständerbauweise mit Dämmung aus Holzfaserdämmplatten 50-80mm
- Einfache und schnelle Montage
- Variable Anschlussmöglichkeiten (M10 Außengewinde, M6 Innengewinde oder Schraube Ø 3 - 4,5 mm)
- Keine Druckbelastung auf die Fassade
- Schlanke Kopfgeometrie für unsichtbare Befestigung

Beschreibung & Einsatzbereich

- Der Thermo Proof Wood Mini ist ein Abstandsmontagesystem für die Befestigung leichter Lasten an Bauten in Holzständerbauweise mit Putzträgerplatten 50-80mm
- Iso Spacer verhindert, dass Druck auf die Fassade kommt
- **Bei Verwendung mit Montagegewindestift M10**
Befestigung von z. B. Fallrohrschellen
- **Bei Verwendung ohne Montagegewindestift**
Befestigung von Anbauteilen mit Gewindeschrauben M6
- **Bei Verwendung ohne Montagegewindestift und Barracuda 5/25**
Befestigung von Anbauteilen mit Schrauben Ø 3 - 4,5 mm



Hinweis: Änderungen bleiben vorbehalten. Haftung für Druckfehler und Irrtümer wird ausgeschlossen.

TOX-Dübel-Technik GmbH

Brunnenstraße 31 ■ 72505 Krauchenwies ■ www.tox.de ■ info@tox.de

Telefon +49 (0) 7576 / 9295-0 ■ Fax +49 (0) 7576 / 9295-190

Technische Hotline: +49 (0) 7576 / 9295-123 ■ technik@tox.de

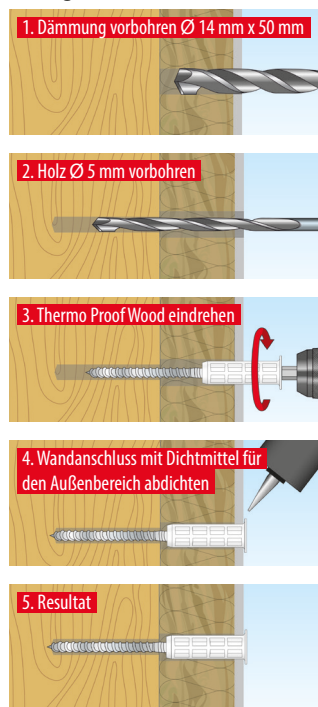
toxgermany - Folgen Sie uns auf



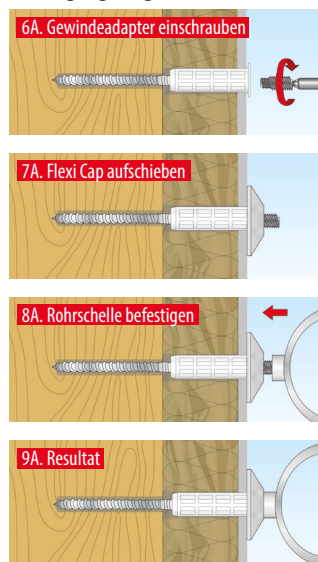
YouTube

Verarbeitung & Montage

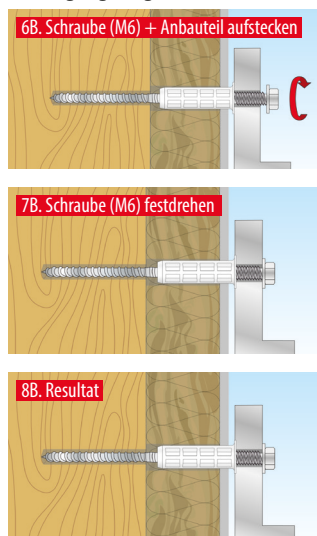
Montage



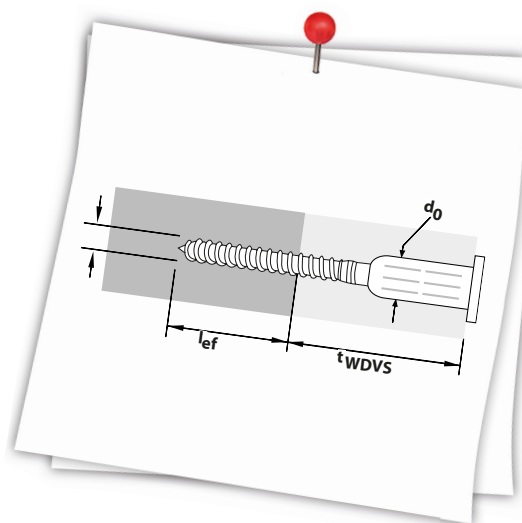
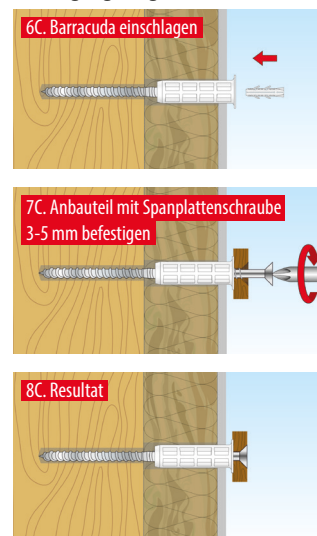
Befestigungsmöglichkeit A





Befestigungsmöglichkeit B



Befestigungsmöglichkeit C



Verpackung	Art.-Nr.	Typ	Inhalt	Größe	Bohrer-Ø	min. Verankerungstiefe	Stärke Dämmschicht	Zulassung	EAN
	073 600 321	pro Pack M8x 110/50-80	pro Pack 2x Thermo Proof Wood Mini 2x Barracuda 2x Gewintheadapter 2x Flexicap 1x Bit	Ø x L M8x110 5/25 M6/10 M10/40 TX50	d ₀ /d _t Ø mm 5/14	l _{ef} mm ≥ 30	t _{wDVS} mm 50-80	Dibt	 4 049563 049893

Hinweis: Änderungen bleiben vorbehalten. Haftung für Druckfehler und Irrtümer wird ausgeschlossen.