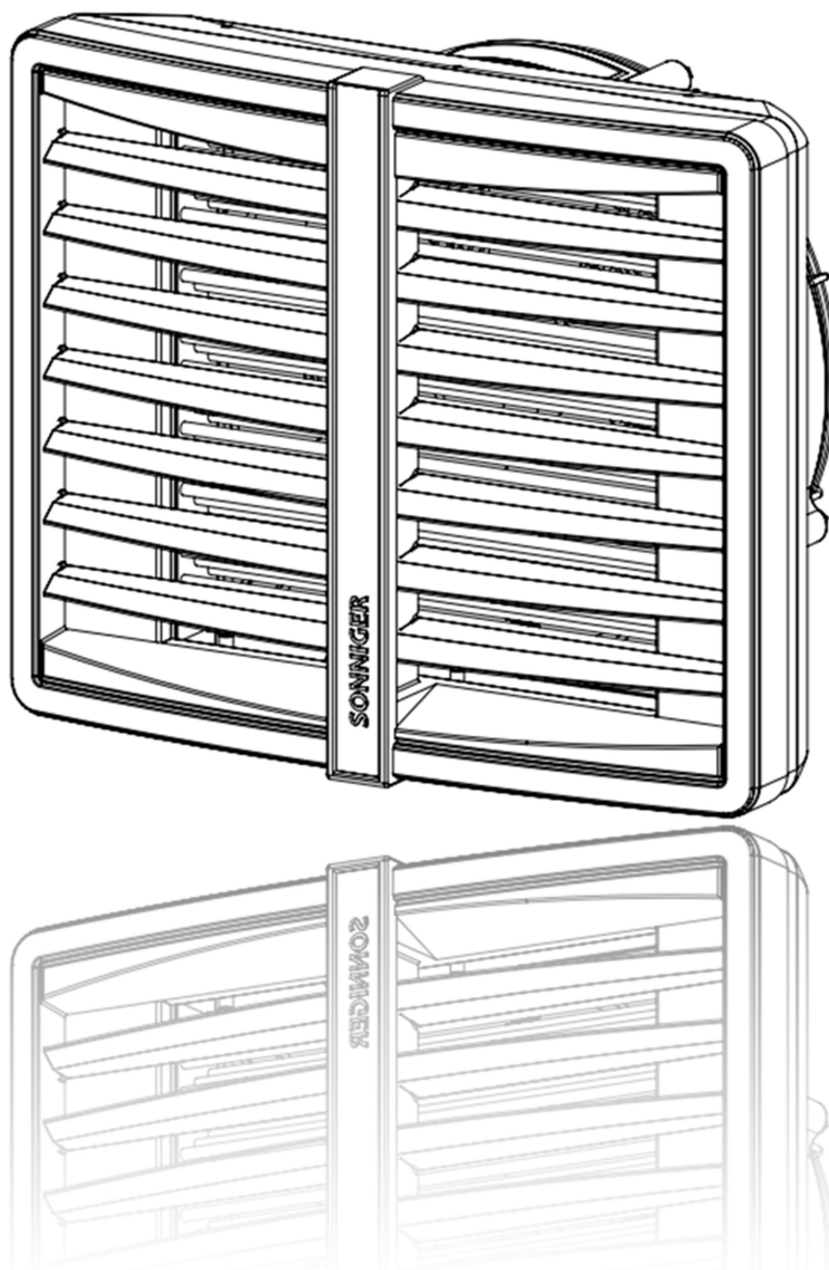


NOTICE D'UTILISATION ET DE MAINTENANCE HEATER CONDENS



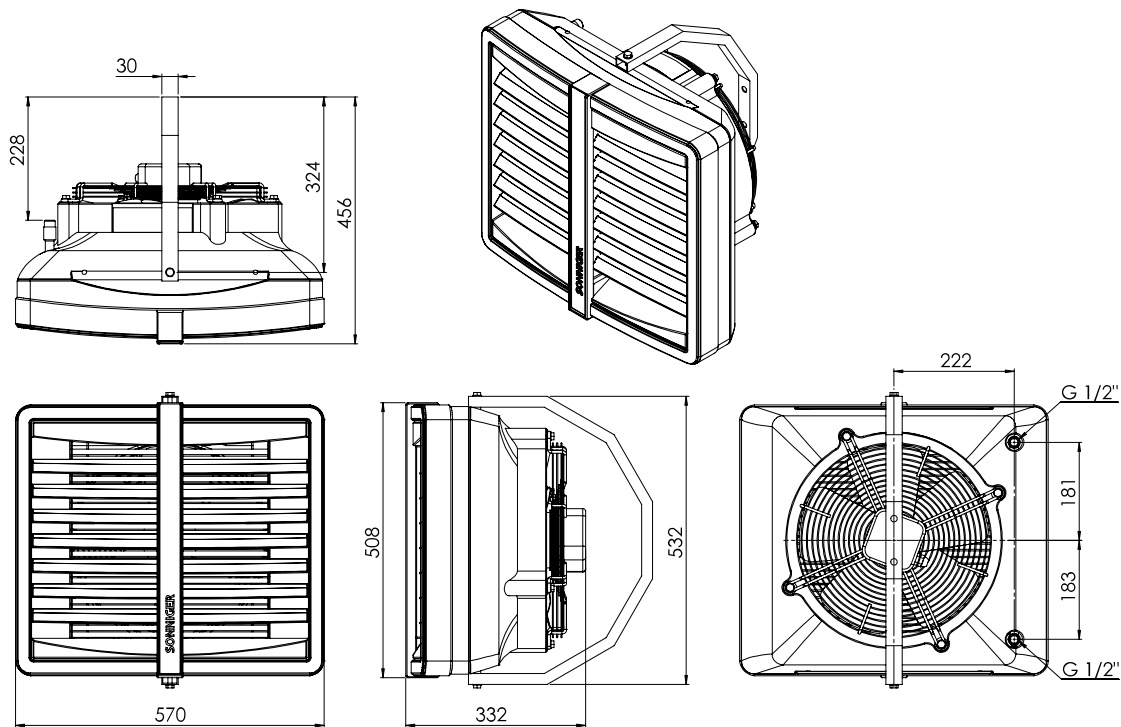
SONNIGER S.A.

ul. Śląska 35/37, 81-310 Gdynia, Poland, infolinia 801 055 155, tel. + 48 58 785 34 80, www.sonniger.com
Sąd Rejonowy Gdańsk-Północ, VIII Wydział Gospodarczy Krajowego Rejestru Sądowego, KRS 0000966611, NIP 586 227 35
14, Regon 22154369 kapitał zakładowy: 1.655.000 PLN

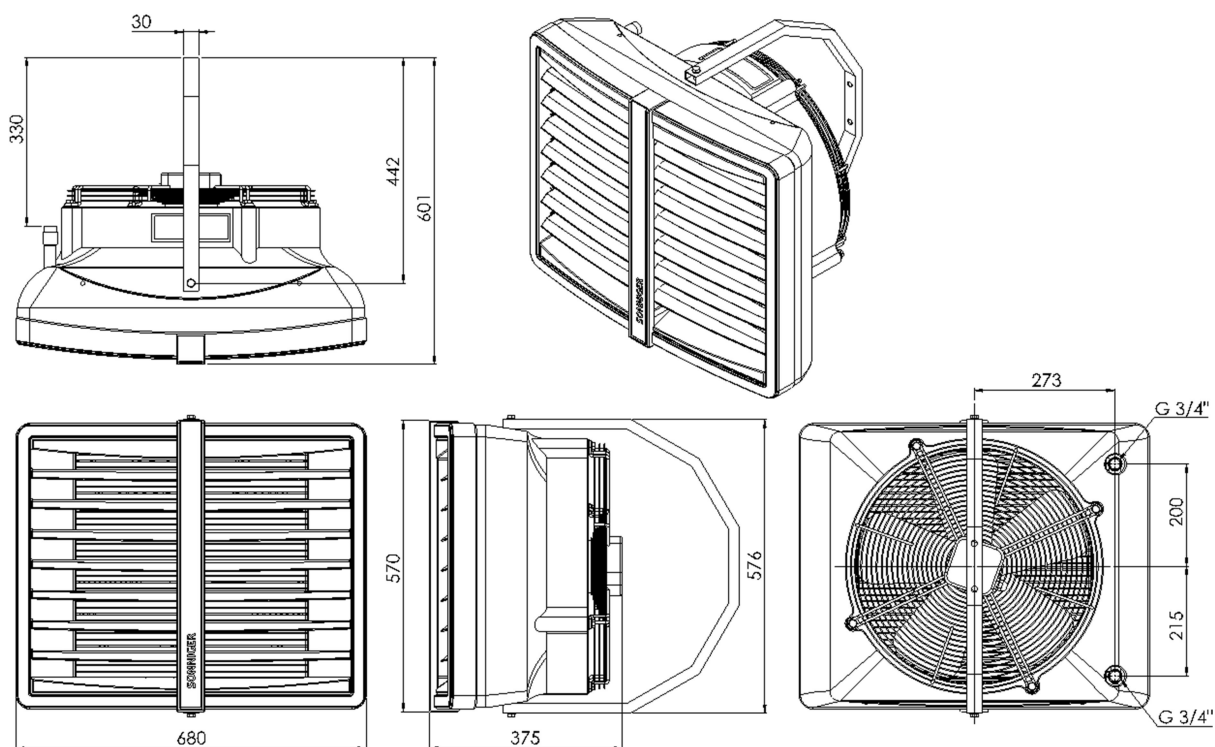
1. INFORMATIONS GÉNÉRALES

Les appareils de chauffage et de ventilation HEATER CONDENS sont conçus pour être utilisés dans les bâtiments de petite et moyenne capacité, notamment: les halls de production et de stockage, showroom automobiles, stations-service, salles de sport, stades, bâtiments sacrés, magasins de détail et grossistes, installations agricoles, surfaces d'exposition... Le HEATER CONDENS est une solution pouvant être connecter à des sources d'eau à basse température (cf. chaudières à condensation, pompes à chaleur industrielles). Les principaux avantages des HEATER CONDENS sont: **la température élevée de l'air soufflé** générée par une température de régime d'eau basse, **l'utilisation maximale de la surface de la batterie d'eau** - nouvelle géométrie (taille des ailettes améliorée, espace réduit entre les ailettes), **l'évacuation du flux d'air optimisée** - température élevée de l'air en sortie générée à chaque vitesse du ventilateur

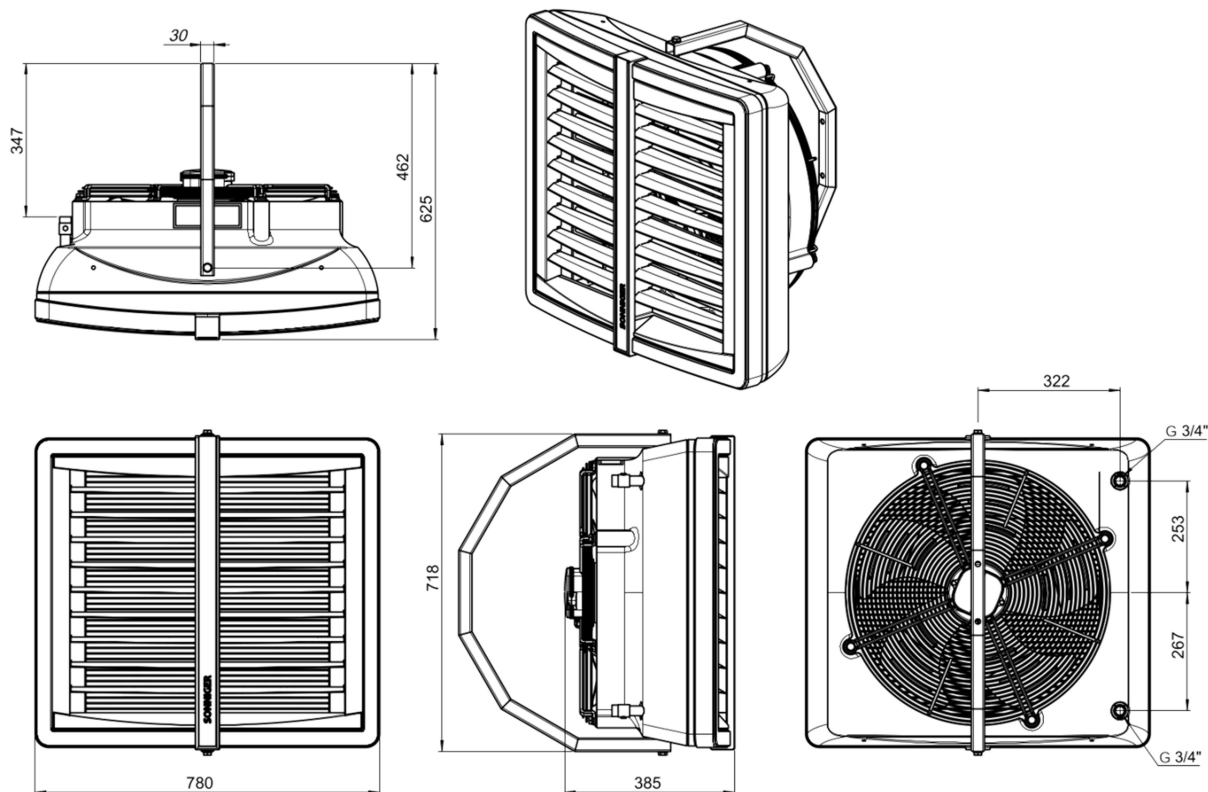
2. DIMENSIONS ET PARAMÈTRES TECHNIQUES DU HEATER CR ONE



DIMENSIONS ET PARAMÈTRES TECHNIQUES DES HEATER CONDENS CR1, CR2, CR3, MIX1



DIMENSIONS ET PARAMÈTRES TECHNIQUES DES HEATER CONDENS CR2 MAX, CR3 MAX, CR4 MAX, MIX2



Éléments des appareils HEATER CONDENS :

- ☞ Un boîtier en PP-E (polypropylène expansé) hautement résistant
- ☞ Ailettes réglables
- ☞ Un ventilateur axial à 3 phase, dimensions 350 mm, 450 mm ou 550mm; protégé de l'accès direct aux éléments tournants grâce à une grille de sécurité
- ☞ Un échangeur de chaleur – (Cu/AL) équipé de tubes de cuivre placés dans un échangeur / bloc lamellaire en aluminium avec raccord 1/2" , 3/4 ". Les raccords sont équipés de purgeur d'air et d'un évent de sortie de chaleur.

Paramètres techniques	HEATER CONDENS							DESTRATIFICATEUR		
	CR ONE	CR1	CR2	CR3	CR2 MAX	CR3 MAX	CR4 MAX	MIX 1	MIX 2	
Plage de puissance thermique *	kW	5-25	10-35	15-50	20-70	25-70	35-95	40-120	-	-
Puissance (90/70) / ΔT augmentation T° de l'air **	kW / °C	19 kW/35°C	23 kW/18°C	39 kW/33°C	50 kW/48°C	55 kW/30°C	74 kW/49°C	94 kW /60°C	-	-
Puissance (70/50) / ΔT augmentation T° de l'air **	kW / °C	13 kW/25°C	16 kW/13°C	26 kW/22°C	35 kW/34°C	40 kW/22°C	53 kW/35°C	68 kW/44°C	-	-
Puissance (50/30) / ΔT augmentation T° de l'air **	kW / °C	7 kW/15°C	9 kW/8°C	13 kW/11°C	20 kW/20°C	25 kW/14°C	32 kW/21°C	42 kW/27°C	-	-
Débit d'air max – Vitesse III	m³/h	1 600	3 900	3 350	2 950	5 700	5 600	5 100	4 800	7 200
Niveau sonore vitesse I/II/III ****	dB (A)	35/46/52	44/52/62	41/50/60	39/48/60	46/54/64	43/51/63	44/52/62	36/44/54	39/47/57
Nombre de rang		2	1	2	3	2	3	3	-	-
Pression de service max	MPa	1,6	1,6			1,6			-	-
Portée d'air max *****	m	14	27	25	24	27	26	25	11,4***	16***
Diamètre raccordement eau	inch	1/2"	3/4"			3/4"			-	-
Alimentation électrique	V/Hz /A	230/50 0,58A		230/50 1,08A			230/50 2,2A		230/50 1,08A	230/50 2,2A
Puissance moteur	W	124	250			520			250	520
Vitesse moteur	RPM	1400	1350			1380			1350	1380
Indice de protection IP		IP 54	IP 54			IP 54			IP 54	
Poids sans eau / avec eau	kg	9,6/10,7	10,8/11,9	12,7/14,8	14,5/16,9	23,6/25,2	25,2/27,4	25,5/28	9,2	15,8

* puissance minimale indiquée pour un régime d'eau 50/30°C et reprise d'air à 0°C, vitesse III / puissance maximale indiquée pour un régime d'eau 120/90°C et reprise d'air à 0°C, vitesse III

** pour une reprise d'air à 0°C

*** hauteur maximale d'installation pour un flux d'air vertical, zone de travail maximale 380 m² pour MIX 1 et 450 m² pour MIX 2

**** mesuré à une distance de 5m

***** Plage horizontale du flux isotherme à une vitesse de 0,5 m/s

3. INFORMATIONS GÉNÉRALES

Les appareils de chauffage et de ventilation HEATER CONDENS sont fabriqués dans le respect des normes de qualité, d'écologie, d'utilité et de confort de travail. Les appareils HEATER CONDENS sont livrés prêts à l'emploi dans un emballage en carton qui protège de tout dommages mécaniques. Le paquet comprend : l'appareil, le manuel (Notice d'Utilisation et de Maintenance) et la Garantie. Si la commande automatique optionnelle est commandée, elle doit être livrée dans un colis séparé. Assurez-vous que tous les éléments mentionnés ci-dessus sont dans le colis immédiatement après la livraison. En l'absence de tout élément, veuillez remplir le document de transport approprié.

ATTENTION !

- ❶ Avant le montage, lisez attentivement le manuel et respectez les règles concernant les procédures de montage. La non-application peut entraîner un fonctionnement inapproprié de l'appareil et la perte des droits de garantie.
- ❶ Faites particulièrement attention lorsque vous travaillez avec des éléments électriques de l'appareil.
- ❶ Toute opération d'installation doit être effectuée par des personnes qualifiées disposant des autorisations appropriées

4. MONTAGE

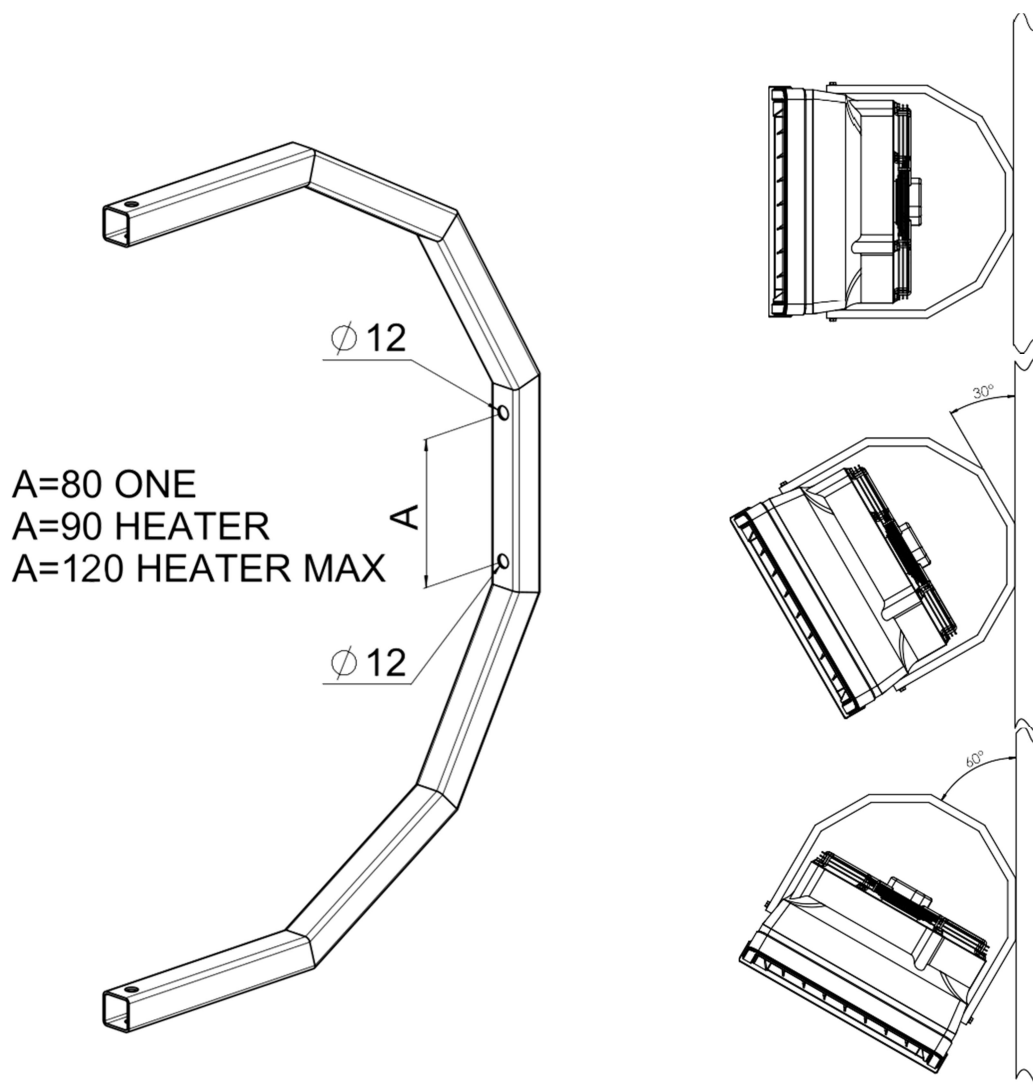
Avant toute procédure d'installation, tenir compte des aspects suivants: accès facile pour les travaux de maintenance, accès à l'eau et à l'installation électrique, une distribution d'air appropriée dans la pièce.

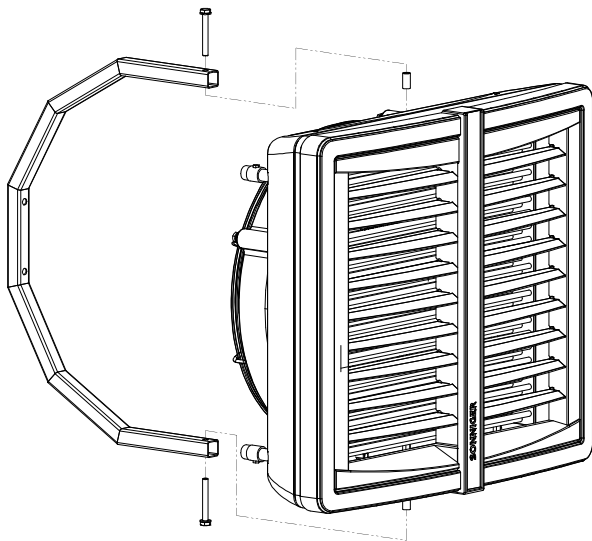
Chaque HEATER CONDENS est équipé d'un ensemble de 3 inserts de couleur interchangeables; pour changer la couleur, retirez l'insert du panneau avant et remettez celui souhaité à la place.

Il est conseillé de monter l'appareil au mur ou au plafond sur les supports de montage d'origine, des broches de support (non fournies avec l'appareil) ou des constructions de support (les formes et les dimensions de la construction de support peuvent être conçues individuellement dans le respect de la durabilité et de la résistance requises)

En cas de montage au plafond, faites attention au fait que la sortie d'air / la ventilation de l'appareil peut être difficile, il est donc conseillé de placer l'évent au point le plus élevé de la tuyauterie.

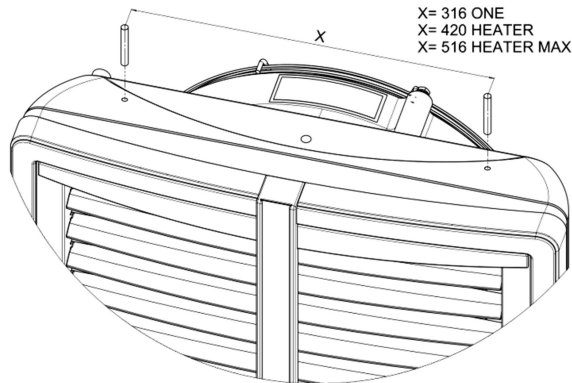
L'appareil peut être fixé au mur à l'aide du support de montage à un angle de 0°, 30° ou 60°. Le support de montage est constitué d'un profil incurvé. Il a deux trous pour l'assemblage vertical. L'assemblage au mur et / ou au plafond est possible à différents angles mais il nécessite de percer les trous nécessaires dans le support.





Support de montage du Heater Condens

L'ensemble de supports comprend : un support, deux manchons, deux vis M8 et des rondelles. Pour monter le support, percez deux trous de Ø12-13 mm aux endroits visiblement marqués sur le boîtier. Insérez les manchons dans les trous percés et placez le support dedans. Le support de montage doit être vissé avec des vis M8 et des rondelles.

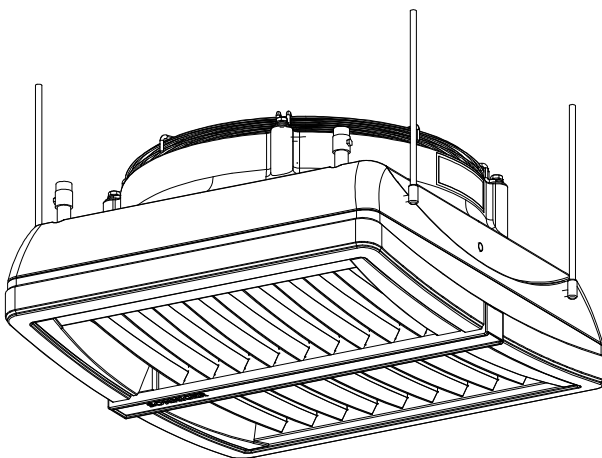


Installation des broches de montage

Pour monter le radiateur au plafond, utilisez des broches de montage M8. Percez deux trous Ø8-9mm aux endroits indiqués sur le boîtier. Les broches de montage peuvent être vissées dans le boîtier de l'échangeur de chaleur à une profondeur maximale de 20 mm.

ATTENTION !

- ❗ Lors du perçage des trous aux endroits marqués, veillez à ne pas endommager la bobine en allant au-delà de 20 mm!



Montage des déstratificateurs HEATER MIX1 et 2

Pour monter les déstratificateurs HEATER MIX1 et 2 au plafond, utilisez des broches de montage M8. Percez deux trous Ø8-9mm aux endroits indiqués sur le boîtier. Les broches de montage peuvent être vissées dans le boîtier de l'échangeur de chaleur à une profondeur maximale de 20 mm. Les broches de montage et les éléments de connexion ne sont pas inclus avec l'unité.

REMARQUE !

- ❗ Afin d'assurer le bon fonctionnement de l'appareil, maintenez une distance de sécurité - 200 mm de chaque côtés et 300 mm à l'arrière du ventilateur

5. INSTALLATION ELECTRIQUE

L'installation électrique et le raccordement à l'alimentation électrique doivent être effectués conformément aux réglementations et normes en vigueur pour le bâtiment.

Le moteur du ventilateur est équipé d'un fusible de limite de température interne protégeant le moteur de sa surchauffe.

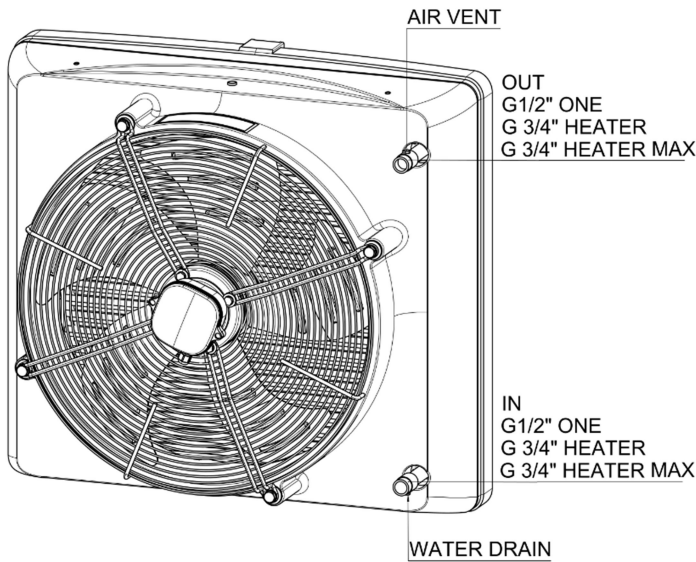
L'ensemble ne comprend pas : le câble d'alimentation, l'interrupteur principal (voir schéma)

L'installation électrique doit être effectuée par une personne autorisée, familiarisée avec le manuel. Le raccordement du câble d'alimentation et de l'interrupteur général doit être effectué conformément au schéma électrique (avec ou sans la commande automatique, selon l'option choisie). Tous les dommages subis en raison des causes susmentionnées ne sont pas couverts par la Garantie et l'utilisateur sera facturé pour tous les frais d'échange de l'appareil. Le raccordement de la commande automatique doit être effectué conformément au schéma électrique.

En cas de doute ou de problème, débranchez l'appareil et contactez l'installateur de l'appareil ou le service agréé SONNIGER.

6. CONNEXION AU RÉSEAU D'EAU

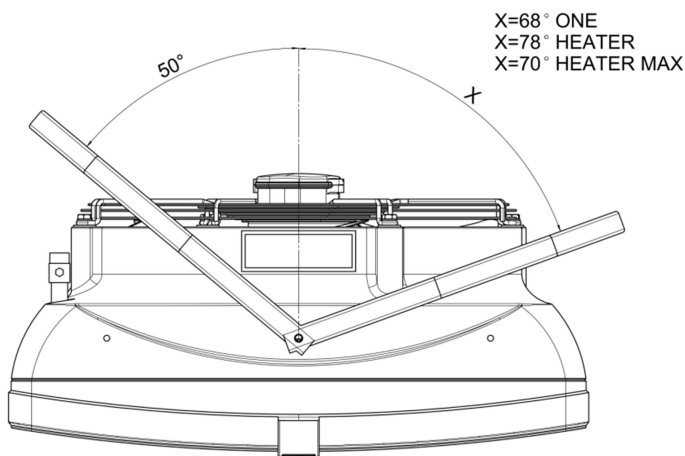
L'installation de l'aérotherme doit être effectuée de manière à permettre d'en effectuer la maintenance ; des robinet-vannes à fermeture manuelle doivent être installées au niveau des deux tuyaux de raccordement afin de permettre une coupure. Les câbles d'alimentation de l'aérotherme doivent être connectés conformément aux symboles / marquages sur le boîtier (entrée / sortie). Dans le cas d'une vanne électromagnétique (avec l'option de commande automatique), elle doit être installée au niveau de la sortie afin de ne pas être endommagée. Lorsque la tuyauterie est connectée à l'échangeur, sécurisez les connexions du réchauffeur contre les surcharges de couple (voir figure) qui peuvent provoquer des fuites dans l'échangeur.



Fluide caloporteur

Les tuyaux de raccordement se trouvent à l'arrière de l'appareil. Lors du raccordement des tuyaux / connexions hydrauliques, assurez-vous de sécuriser les tuyaux de raccordement contre le couple de rotation.

Notez que les tuyaux de raccordement ne sont pas sollicités par les tuyaux. La vanne de fluide caloporteur se trouve sur le tuyau d'alimentation et l'évent se trouve sur le tuyau de retour



Utilisez des flexibles de connexion pour permettre au radiateur d'être orienté dans la position désirée. En fonction des flexibles, l'angle maximal est de :

70° - pour HEATER CONDENS MAX,
78° - pour HEATER CONDENS CR1, CR2, CR3,
68° - pour HEATER CONDENS CR ONE, des 2 côtés.

Le schéma montre l'angle maximum d'un côté et 50° de l'autre, avec une distance minimale à gauche pour les connexions.

7. INSTALLATION DU CONTROLEUR AUTOMATIQUE

Un ensemble de commande automatique peut être utilisé (alimenté en 230 V) comprenant les éléments suivants:

- ☞ Panneau CONFORT – comprenant un thermostat d'ambiance, un interrupteur et un régulateur 3 vitesses. Un panneau CONFORT peut réguler jusqu'à 6 aérothermes CR ONE, 3 aérothermes CR 1/2/3 ou 2 aérothermes CR 2/3/4 MAX.
- ☞ Une vanne 2 voies avec son actionneur : la vanne doit être installée en entrée de l'aérotherme
- ☞ Un panneau de commande électronique INTELLIGENT avec régulateur de vitesse automatique, programme hebdomadaire et communication GTC. Un panneau INTELLIGENT peut réguler jusqu'à 4 aérothermes CR ONE, 2 aérothermes CR 1/2/3 ou 1 aérotherme CR 2/3/4 MAX.
- ☞ Un répartiteur MULTI 6 – connecté à un panneau CONFORT ou INTELLIGENT, contrôle jusqu'à 6 aérothermes CR 1/2/3, ou 6 aérothermes CR 2/3/4 MAX, ou 12 aérothermes CR ONE.

Le système est prêt à démarrer une fois que les connexions entre le thermostat et l'actionneur de vanne sont effectuées, une alimentation de 230 V est fournie au thermostat et le moteur du ventilateur est alimenté par le contrôleur de régime.



Description des nouveaux interrupteurs du contrôleur CONFORT

OFF-I-II-III - interrupteur et régulation de la vitesse du ventilateur

HEAT - le thermostat donne un signal de fonctionnement à l'actionneur et au ventilateur, le ventilateur s'éteint lorsque la température prédéfinie est atteinte, la vanne ferme l'alimentation en eau

FAN - fonctionnement du ventilateur de l'appareil en fonction du thermostat, les vannes ne fonctionnent pas

COOL - le thermostat donne un signal de fonctionnement à l'actionneur et au ventilateur, l'appareil commence à fonctionner dès lors que la température prédéfinie est atteinte

8. PREMIÈRE UTILISATION

Effectuer toutes les connexions (électrique, eau et contrôle automatique), vérifier l'étanchéité de toutes les connexions effectuées par un installateur et purger l'appareil puis démarrer l'appareil dans l'ordre suivant:

- 8.1. Mettez sous tension,
- 8.2. Réglez la vitesse demandée du ventilateur sur le contrôleur de régime,
- 8.3. Réglez la température demandée sur le thermostat,

Le ventilateur fonctionne en continu, que la vanne du radiateur soit ouverte ou non.

9. ARRÊT

Pour éteindre l'appareil, procédez comme suit:

- 9.1. Réglez la température minimale sur le thermostat - après 7 secondes, la vanne se ferme et le chauffage est arrêté..
- 9.2. Mettez l'interrupteur principal sur la position «0» (arrêt); le ventilateur s'éteint et le thermostat est hors tension.

10. FONCTIONNEMENT

Le moteur et le ventilateur utilisés dans les aérothermes HEATER Condens sont des appareils sans entretien, mais des contrôles réguliers sont recommandés, en particulier le moteur et le roulement (le rotor du ventilateur doit tourner librement, exempt de toute projection axiale et radiale et de coups / cliquetis indésirables).

REMARQUE !

- ⓘ En cas de chocs métalliques, de vibrations ou d'augmentation du niveau sonore, vérifiez si le montage / la fixation du ventilateur ne fonctionne pas anormalement, contactez l'installateur ou le service agréé SONNIGER.

11. MAINTENANCE

L'échangeur de chaleur nécessite un nettoyage systématique de toutes saletés / impuretés. Avant le début de la période de chauffage, il est conseillé de nettoyer l'échangeur de chaleur avec de l'air comprimé dirigé vers les sorties d'air; il n'est pas nécessaire de démonter l'appareil. Faites particulièrement attention lors du nettoyage des ailettes de l'échangeur en raison du risque élevé de les endommager. Si les ailettes sont pliées, utilisez un outil spécialement conçu pour effectuer ces réparations. Si l'appareil n'a pas été utilisé pendant une période prolongée, débranchez-le avant la prochaine utilisation.

L'échangeur de chaleur n'est équipé d'aucun dispositif de protection contre l'incendie. L'échangeur de chaleur peut être endommagé si la température ambiante descend en dessous de 0°C.

Un liquide antigel doit être ajouté au système de circulation d'eau. Le liquide antigel doit être approprié au matériau dans lequel est constitué l'échangeur (cuivre) ainsi qu'aux autres éléments du système hydraulique / de la circulation. Le liquide doit être dilué avec de l'eau selon la solution recommandée par le fabricant d'antigel.

NOTICE D'UTILISATION ET DE MAINTENANCE HEATER CONDENS v202301

12. PARAMÈTRES TECHNIQUES DES HEATER CONDENS

HEATER CONDENS CR ONE																																				
T° de l'eau à l'entrée/sortie		50/30					50/40					60/40					70/50					80/60					90/70					120/90				
T° de l'air à l'entrée		0	5	10	15	20	0	5	10	15	20	0	5	10	15	20	0	5	10	15	20	0	5	10	15	20	0	5	10	15	20	0	5	10	15	20
Débit d'air 1600 m3/h (vitesse 3)																																				
Puissance thermique	kW	6,7	5,6	4,6	3,4	1,8	8,9	7,8	6,8	5,7	4,6	9,7	8,6	7,5	6,3	5,2	12,5	11,4	10,2	9,1	7,9	15,6	14,4	13,2	12,0	10,8	18,7	17,5	16,2	15,0	13,8	25,7	24,4	23,1	21,8	20,5
T° d'air à la sortie	°C	14,4	16,7	19,0	21,1	22,2	18,5	21,0	23,5	25,9	28,4	19,8	22,2	24,7	27,1	29,4	24,9	27,4	29,9	32,3	34,8	29,9	32,4	35,0	37,5	40,0	35,0	37,5	40,1	42,6	45,2	46,4	49,0	51,6	54,1	56,6
débit d'eau	m3/h	0,4	0,3	0,3	0,2	0,1	0,9	0,8	0,7	0,6	0,5	0,5	0,4	0,4	0,3	0,3	0,6	0,6	0,5	0,4	0,4	0,7	0,7	0,6	0,6	0,5	0,9	0,8	0,7	0,7	0,6	0,8	0,7	0,7	0,6	0,6
baisse de pression	kPa	5,0	3,6	2,5	1,5	0,5	25,9	20,7	15,9	11,7	8,1	8,0	6,5	5,0	3,7	2,6	11,5	9,7	8,0	6,5	5,1	15,4	13,3	11,4	9,6	8,0	19,6	17,4	15,2	13,2	11,3	14,7	13,4	12,2	11,0	9,8
Débit d'air 1200 m3/h (vitesse 2)																																				
Puissance thermique	kW	5,6	4,7	3,8	2,8	1,6	7,3	6,5	5,6	4,7	3,9	8,1	7,1	6,2	5,3	4,3	10,4	9,4	8,5	7,5	6,6	12,9	11,9	11,0	10,0	9,0	15,5	14,5	13,5	12,5	11,5	21,3	20,2	19,2	18,1	17,1
T° d'air à la sortie	°C	16,0	18,1	20,0	21,8	23,1	20,5	22,8	25,0	27,2	29,4	21,9	24,1	26,3	28,5	30,6	27,6	29,8	32,1	34,3	36,5	33,1	35,5	37,7	40,0	42,3	38,7	41,1	43,3	45,7	47,9	51,4	53,8	56,0	58,3	60,6
débit d'eau	m3/h	0,3	0,3	0,2	0,2	0,1	0,8	0,7	0,6	0,5	0,4	0,4	0,4	0,3	0,3	0,2	0,5	0,5	0,4	0,4	0,3	0,6	0,6	0,5	0,5	0,4	0,7	0,7	0,6	0,6	0,5	0,6	0,6	0,6	0,5	0,5
baisse de pression	kPa	3,6	2,6	1,8	1,0	0,4	18,5	14,8	11,4	8,4	5,8	5,8	4,6	3,6	2,7	1,9	8,3	7,0	5,8	4,6	3,6	11,0	9,5	8,2	6,9	5,7	14,0	12,4	10,9	9,5	8,1	10,5	9,6	8,7	7,8	7,1
Débit d'air 750 m3/h (vitesse 1)																																				
Puissance thermique	kW	4,0	3,4	2,7	1,8	1,3	5,3	4,7	4,1	3,4	2,8	5,9	5,2	4,5	3,8	3,1	7,6	6,9	6,2	5,5	4,8	9,4	8,7	8,0	7,3	6,6	11,3	10,5	9,8	9,1	8,3	14,8	14,7	14,0	13,2	12,4
T° d'air à la sortie	°C	18,6	20,1	21,6	22,1	24,6	23,8	25,7	27,5	29,3	31,2	25,5	27,4	29,2	30,9	32,5	32,1	33,9	35,9	37,7	39,4	38,6	40,4	42,4	44,2	46,0	45,0	47,0	48,8	50,8	52,6	59,8	61,8	63,7	65,5	67,4
débit d'eau	m3/h	0,2	0,2	0,1	0,1	0,1	0,6	0,5	0,4	0,4	0,3	0,3	0,3	0,2	0,2	0,2	0,4	0,3	0,3	0,3	0,2	0,4	0,4	0,4	0,3	0,3	0,5	0,5	0,5	0,4	0,4	0,5	0,4	0,4	0,4	0,4
baisse de pression	kPa	2,0	1,5	1,0	0,5	0,3	10,4	8,3	6,4	4,7	3,3	3,3	2,6	2,1	1,5	1,1	4,7	3,9	3,3	2,6	2,1	6,2	5,4	4,6	3,9	3,3	7,9	7,0	6,1	5,3	4,6	5,9	5,4	4,9	4,4	4,0

HEATER CONDENS CR1																																				
T° de l'eau à l'entrée/sortie		50/30					50/40					60/40					70/50					80/60					90/70					120/90				
T° de l'air à l'entrée		0	5	10	15	20	0	5	10	15	20	0	5	10	15	20	0	5	10	15	20	0	5	10	15	20	0	5	10	15	20	0	5	10	15	20
Débit d'air 3900 m3/h (vitesse 3)																																				
Puissance thermique	kW	8,7	7,1	5,4	3,6	1,7	12,1	10,6	9,1	7,5	6,0	12,4	10,8	9,3	7,7	6,1	16,0	14,4	12,9	11,3	9,7	21,1	19,4	17,6	15,9	14,2	23,0	21,4	19,7	17,9	16,1	37,9	35,9	33,9	31,9	29,9
T° d'air à la sortie	°C	7,3	11,4	15,5	19,4	23,2	10,0	14,3	18,4	22,6	26,8	10,2	14,4	18,5	22,7	26,9	12,8	16,9	21,2	25,3	29,4	17,2	21,7	26,3	30,8	35,5	18,0	25,8	30,7	35,5	40,3	30,7	36,0	41,3	46,6	51,9
débit d'eau	m3/h	0,4	0,3	0,2	0,2	0,1	1,1	0,9	0,8	0,7	0,5	0,5	0,5	0,4	0,3	0,3	0,7	0,6	0,5	0,4	0,3	0,8	0,8	0,7	0,6	0,6	0,8	0,8	0,7	0,7	0,6	0,9	0,8	0,8	0,7	0,7
baisse de pression	kPa	2,8	1,9	1,2	0,6	0,2	16,6	13,1	9,9	7,2	4,8	4,8	3,8	2,9	2,1	1,4	7,1	5,9	4,8	3,8	2,9	9,7	8,4	7,1	5,9	4,8	9,7	8,7	7,7	6,8	5,9	9,4	8,5	7,7	6,9	6,1
Débit d'air 2500 m3/h (vitesse 2)																																				
Puissance thermique	kW	6,7	5,5	4,2	2,1	1,5	9,4	8,3	7,1	5,9	4,7	9,7	8,5	7,2	6,0	4,7	12,5	11,3	10,0	8,8	7,6	16,4	15,1	13,8	12,4	11,1	21,0	19,5	18,1	16,6	15,2	29,6	28,0	26,5	24,9	23,4
T° d'air à la sortie	°C	8,8	12,6	16,3	19,2	23,8	12,2	16,1	20,1	24,0	27,9	12,4	16,3	20,2	24,1	28,0	15,6	19,5	23,3	27,2	31,1	20,9	25,2	29,4	33,7	38,0	25,6	30,1	34,6	39,0	43,6	37,4	42,3	47,3	52,2	57,3
débit d'eau	m3/h	0,3	0,2	0,2	0,1	0,1	0,8	0,7	0,6	0,5	0,4	0,4	0,4	0,3	0,3	0,2	0,6	0,5	0,4	0,4	0,3	0,7	0,6	0,5	0,5	0,4	0,8	0,7	0,7	0,6	0,6	0,7	0,6	0,6	0,6	0,5
baisse de pression	kPa	1,8	1,2	0,8	0,2	0,1	10,6	8,4	6,4	4,6	3,1	3,1	2,4	1,9	1,3	0,9	4,5	3,8	3,1	2,5	1,9	6,3	5,4	4,6	3,8	3,1	8,0	7,1	6,2	5,3	4,5	6,0	5,5	4,9	4,4	4,0
Débit d'air 1850 m3/h (vitesse 1)																																				
Puissance thermique	kW	5,6	4,5	3,4	2,0	1,4	7,9	6,9	5,9	4,9	3,9	8,1	7,1	6,1	5,0	3,9	10,5	9,5	8,4	7,4	6,4	13,8	12,7	11,6	10,4	9,3	17,6	16,4	15,2	14,0	12,8	24,8	23,5	22,2	20,9	19,6
T° d'air à la sortie	°C	9,9	13,5	16,9	19,8	24,3	13,8	17,5	21,3	25,0	28,7	14,0	17,8	21,5	25,1	28,6	17,7	21,4	25,1	28,7	32,3	23,6	27,7	31,8	35,8	39,8	29,0	33,2	37,5	41,8	45,9	42,3	47,0	51,8	56,4	61,2
débit d'eau	m3/h	0,3	0,2	0,2	0,1	0,1	0,7	0,6	0,5	0,4	0,3	0,4	0,3	0,3	0,2	0,2	0,5	0,4	0,4	0,3	0,3	0,5	0,5	0,5	0,4	0,4	0,6	0,6	0,6	0,5	0,5	0,6	0,5	0,5	0,5	0,4
baisse de pression	kPa	1,3	0,9	0,5	0,2	0,1	7,8	6,1	4,7	3,4	2,3	2,3	1,8	1,4	1,0	0,6	3,4	2,8	2,3	1,8	1,4	4,6	3,9	3,3	2,8	2,3	5,9	5,2	4,5	3,9	3,3	4,4	4,0	3,6	3,2	2,9

HEATER CONDENS CR2																																				
T° de l'eau à l'entrée/sortie		50/30					50/40					60/40					70/50					80/60					90/70					120/90				
T° de l'air à l'entrée		0	5	10	15	20	0	5	10	15	20	0	5	10	15	20	0	5	10	15	20	0	5	10	15	20	0	5	10	15	20	0	5	10	15	20
Débit d'air 3350 m3/h (vitesse 3)																																				
Puissance thermique	kW	12,5	10,5	8,4	6,1	2,8	17,7	15,7	13,4	11,2	9,1	19,6	17,3	15,0	12,6	10,2	26,2	23,7	21,3	18,8	16,3	32,5	30,0	27,5	24,9	22,4	39,3	36,7	34,0	31,4	28,8	53,4	50,7	48,0	45,3	42,6
T° d'air à la sortie	°C	10,7	14,3	16,9	19,5	21,9	15,0	17,1	19,3	21,6	23,7	16,6	19,0	21,2	23,5	25,8	22,1	24,6	27,1	29,5	32,0	27,2	29,7	32,2	34,8	37,3	32,4	35,0	37,6	40,2	42,7	45,0	47,6	50,4	53,1	55,9
débit d'eau	m3/h	0,7	0,6	0,5	0,3	0,2	1,9	1,6	1,4	1,2	1,0	1,0	0,8	0,7	0,6	0,5	1,2	1,1	1,0	0,9	0,8	1,5	1,3	1,2	1,1	1,0	1,7	1,6	1,5	1,4	1,2	1,5	1,4	1,3	1,3	1,2
baisse de pression	kPa	4,4	3,2	2,1	1,2	0,3	23,9	19,0	14,5	10,6	7,2	7,2	5,8	4,4	3,3	2,2	10,5	8,8	7,2	5,8	4,5	14,1	12,2	10,4	8,8	7,2	18,2	16,0	14,0	12,1	10,4	13,6	12,4	11,2	10,1	9,0
Débit d'air 2000 m3/h (vitesse 2)																																				
Puissance thermique	kW	9,1	7,6	6,0	4,2	2,4	12,7	11,2	9,7	8,1	6,6	14,2	12,6	10,9	9,2	7,4	19,0	17,2	15,5	13,7	11,9	23,5	21,7	19,9	18,1	16,3	28,4	26,5	24,6	22,7	20,9	38,6	36,7	34,8	32,8	30,9
T° d'air à la sortie	°C	12,9	19,4	21,4	23,0	24,5	18,1	19,9	21,7	23,6	25,4	20,2	22,1	23,9	25,8	27,7	26,9	28,9	30,9	33,0	35,0	32,9	35,0	37,1	39,2	41,3	39,2	41,4	43,5	45,6	47,8	54,5	56,7	59,0	61,2	63,4
débit d'eau	m3/h	0,5	0,4	0,3	0,2	0,1	1,3	1,2	1,0	0,9	0,7	0,7	0,6	0,5	0,4	0,4	0,9	0,8	0,7	0,6	0,5	1,1	1,0	0,9	0,8	0,7	1,2	1,1	1,1	1,0	0,9	1,1	1,0	1,0	0,9	0,9
baisse de pression	kPa	2,5	1,8	1,2	0,6	0,2	13,3	10,6	8,1	6,0	4,1	4,1	3,3	2,5	1,9	1,3	5,9	4,9	4,1	3,3	2,6	7,9	6,8	5,8	4,9	4,1	10,1	8,9	7,8	6,8	5,8	7,6	6,9	6,3	5,7	5,1
Débit d'air 1450 m3/h (vitesse 1)																																				
Puissance thermique	kW	7,3	6,1	4,8	2,9	2,1	10,3	9,0	7,8	6,6	5,3	11,5	10,2	8,8	7,4	6,0	15,3	13,9	12,5	11,1	9,6	19,0	17,5	16,1	14,6	13,2	22,9	21,4	19,9	18,4	16,9	31,2	29,6	28,1	26,5	25,0
T° d'air à la sortie	°C	14,4	21,0																																	

NOTICE D'UTILISATION ET DE MAINTENANCE HEATER CONDENS v202301

HEATER CONDENS CR2 MAX

T° de l'eau à l'entrée/sortie	50/30					50/40					60/40					70/50					80/60					90/70					120/90								
	0	5	10	15	20	0	5	10	15	20	0	5	10	15	20	0	5	10	15	20	0	5	10	15	20	0	5	10	15	20	0	5	10	15	20	0	5	10	15
Débit d'air 5700 m3/h (vitesse 3)																																							
Puissance thermique	kW	24,5	20,5	16,5	12,3	7,5	31,3	27,4	23,6	19,7	15,9	32,2	28,3	24,5	20,6	16,7	39,7	35,9	32,0	28,3	24,5	47,5	43,6	39,8	36,0	32,2	55,0	51,1	47,2	43,4	39,6	72,4	68,5	64,5	60,6	56,8			
T° d'air à la sortie	°C	13,7	16,8	19,8	22,7	25,0	17,4	20,6	23,8	26,8	29,9	18,0	21,1	24,2	27,3	30,2	22,3	25,5	28,6	31,7	34,8	26,0	29,2	32,3	35,4	38,4	30,1	33,3	36,4	39,5	42,6	39,3	42,6	45,9	49,1	52,2			
débit d'eau	m3/h	0,8	0,6	0,5	0,4	0,2	2,0	1,7	1,5	1,2	1,0	1,0	0,9	0,8	0,7	0,5	1,3	1,2	1,0	0,9	0,8	1,5	1,4	1,3	1,2	1,0	1,8	1,7	1,5	1,4	1,3	1,6	1,5	1,4	1,3	1,3			
baisse de pression	kPa	3,5	2,5	1,7	0,9	0,3	19,0	14,9	11,3	8,2	5,6	5,8	4,6	3,5	2,6	1,8	8,4	7,0	5,7	4,5	3,5	11,3	9,7	8,2	6,8	5,6	14,5	12,7	11,0	9,4	8,0	10,9	9,8	8,8	7,9	7,0			
Débit d'air 3900 m3/h (vitesse 2)																																							
Puissance thermique	kW	19,6	16,4	13,1	9,7	4,4	24,9	21,8	18,7	15,7	12,7	25,7	22,6	19,5	16,5	13,4	31,7	28,6	25,6	22,6	19,6	37,8	34,7	31,7	28,7	25,7	43,7	40,6	37,6	34,5	31,5	57,4	54,3	51,1	48,0	45,0			
T° d'air à la sortie	°C	15,9	18,6	21,3	23,7	24,4	20,2	23,2	25,9	28,7	31,4	20,9	23,7	26,6	29,2	31,8	25,9	28,8	31,6	34,5	37,2	30,2	33,1	36,0	38,7	41,5	34,9	37,8	40,7	43,5	46,3	45,8	48,8	51,9	54,8	57,7			
débit d'eau	m3/h	0,9	0,8	0,6	0,5	0,2	2,4	2,1	1,8	1,5	1,2	1,3	1,1	1,0	0,8	0,7	1,6	1,4	1,3	1,1	1,0	1,9	1,8	1,6	1,4	1,3	2,2	2,1	1,9	1,8	1,6	2,0	1,9	1,8	1,7	1,5			
baisse de pression	kPa	5,1	3,7	2,5	1,4	0,4	28,0	22,0	16,7	12,1	8,2	8,5	6,7	5,2	3,8	2,6	12,3	10,2	8,3	6,7	5,1	16,6	14,2	12,0	10,0	8,2	21,4	18,7	16,2	13,9	11,8	16,1	14,5	13,0	11,6	10,3			
Débit d'air 2800 m3/h (vitesse 1)																																							
Puissance thermique	kW	15,9	13,3	10,6	7,7	4,0	20,1	17,6	15,1	12,7	10,3	20,9	18,4	15,9	13,4	10,8	25,6	23,2	20,7	18,3	15,9	30,6	28,1	25,6	23,2	20,8	35,3	32,8	30,4	27,9	25,5	46,5	43,9	41,3	38,9	36,4			
T° d'air à la sortie	°C	18,0	20,4	22,7	24,5	25,4	22,7	25,4	27,9	30,4	32,7	23,6	26,2	28,7	31,0	33,3	29,2	31,9	34,5	37,0	39,4	34,0	36,8	39,3	41,8	44,2	39,3	42,0	44,6	47,1	49,7	51,5	54,5	57,2	59,9	62,5			
débit d'eau	m3/h	0,8	0,6	0,5	0,4	0,2	2,0	1,7	1,5	1,2	1,0	1,0	0,9	0,8	0,7	0,5	1,3	1,2	1,0	0,9	0,8	1,5	1,4	1,3	1,2	1,0	1,8	1,7	1,5	1,4	1,3	1,6	1,5	1,4	1,3	1,3			
baisse de pression	kPa	3,5	2,5	1,7	0,9	0,3	19,0	14,9	11,3	8,2	5,6	5,8	4,6	3,5	2,6	1,8	8,4	7,0	5,7	4,5	3,5	11,3	9,7	8,2	6,8	5,6	14,5	12,7	11,0	9,4	8,0	10,9	9,8	8,8	7,9	7,0			

HEATER CONDENS CR3 MAX

T° de l'eau à l'entrée/sortie	50/30					50/40					60/40					70/50					80/60					90/70					120/90								
	0	5	10	15	20	0	5	10	15	20	0	5	10	15	20	0	5	10	15	20	0	5	10	15	20	0	5	10	15	20	0	5	10	15	20	0	5	10	15
Débit d'air 5600 m3/h (vitesse 3)																																							
Puissance thermique	kW	31,9	27,0	22,2	17,2	11,8	38,7	34,0	29,4	24,8	20,2	41,6	36,8	32,0	27,3	22,5	53,0	48,0	43,1	38,2	33,3	61,9	57,0	52,1	47,3	42,5	74,2	69,0	63,9	58,9	53,9	96,6	91,4	86,3	81,2	76,2			
T° d'air à la sortie	°C	20,9	24,8	28,4	31,9	35,1	25,4	29,6	33,6	37,5	41,3	27,3	31,4	35,5	39,3	43,2	35,0	39,3	43,3	47,4	51,3	41,0	45,5	49,9	54,1	58,2	49,1	53,5	57,9	62,2	66,4	63,2	68,1	72,6	77,2	81,8			
débit d'eau	m3/h	1,4	1,2	0,9	0,7	0,5	3,3	2,9	2,5	2,1	1,7	1,7	1,5	1,3	1,1	0,9	2,2	2,0	1,8	1,6	1,4	2,6	2,4	2,2	2,0	1,8	3,1	2,8	2,6	2,4	2,2	2,6	2,5	2,4	2,2	2,1			
baisse de pression	kPa	10,5	7,8	5,4	3,4	1,7	50,6	40,0	30,6	22,5	15,5	15,9	12,7	9,9	7,4	5,2	23,7	19,8	16,3	13,1	10,2	30,1	25,9	22,0	18,4	15,2	40,3	35,3	30,7	26,5	22,5	28,9	26,1	23,5	21,0	18,7			
Débit d'air 3800 m3/h (vitesse 2)																																							
Puissance thermique	kW	25,3	21,4	17,5	13,5	9,0	30,5	26,8	23,1	19,5	15,9	32,9	29,1	25,3	21,6	17,8	41,9	37,9	34,0	30,2	26,4	48,9	45,0	41,1	37,3	33,5	58,4	54,3	50,3	46,4	42,4	76,2	72,1	68,0	64,0	60,0			
T° d'air à la sortie	°C	24,2	27,6	30,8	33,8	36,0	29,4	33,0	36,6	40,1	43,5	31,6	35,3	38,9	42,3	45,6	40,4	44,3	47,9	51,5	55,0	47,4	51,5	55,4	59,2	62,9	56,5	60,6	64,6	68,4	72,1	72,9	77,4	81,7	85,8	89,8			
débit d'eau	m3/h	1,1	0,9	0,7	0,6	0,4	2,6	2,3	2,0	1,6	1,3	1,4	1,2	1,1	0,9	0,7	1,7	1,6	1,4	1,3	1,1	2,0	1,9	1,7	1,5	1,4	2,4	2,2	2,1	1,9	1,8	2,1	2,0	1,9	1,7	1,6			
baisse de pression	kPa	6,9	5,1	3,6	2,2	1,1	32,8	26,0	19,9	14,6	10,1	10,4	8,3	6,5	4,8	3,4	15,4	12,9	10,6	8,5	6,7	19,6	16,8	14,3	12,0	9,9	26,1	22,9	19,9	17,1	14,6	18,7	16,9	15,2	13,6	12,1			
Débit d'air 2750 m3/h (vitesse 1)																																							
Puissance thermique	kW	20,1	17,3	14,1	10,8	6,1	24,5	21,5	18,6	15,7	12,8	26,5	23,5	20,4	17,4	14,4	33,7	30,5	27,4	24,3	21,2	39,3	36,2	33,1	30,0	27,0	46,9	43,7	40,4	37,2	34,1	61,3	58,0	54,7	51,4	48,2			
T° d'air à la sortie	°C	27,2	30,1	32,8	35,2	35,5	32,8	36,2	39,4	42,4	45,4	35,5	38,8	41,9	45,1	47,8	45,3	48,8	52,1	55,1	58,2	53,2	56,8	60,3	63,7	67,1	63,1	66,8	70,5	73,9	77,3	81,7	85,8	89,7	93,5	97,1			
débit d'eau	m3/h	0,9	0,7	0,6	0,5	0,3	2,1	1,8	1,6	1,3	1,1	1,1	1,0	0,9	0,7	0,6	1,4	1,3	1,1	1,0	0,9	1,6	1,5	1,4	1,2	1,1	1,9	1,8	1,7	1,5	1,4	1,7	1,6	1,5	1,4	1,3			
baisse de pression	kPa	4,7	3,5	2,4	1,5	0,5	22,1	17,4	13,4	9,8	6,8	7,0	5,6	4,4	3,3	2,3	10,4	8,7	7,2	5,8	4,5	13,2	11,3	9,6	8,1	6,7	17,5	15,3	13,3	11,5	9,8	12,6	11,4	10,2	9,2	8,1			

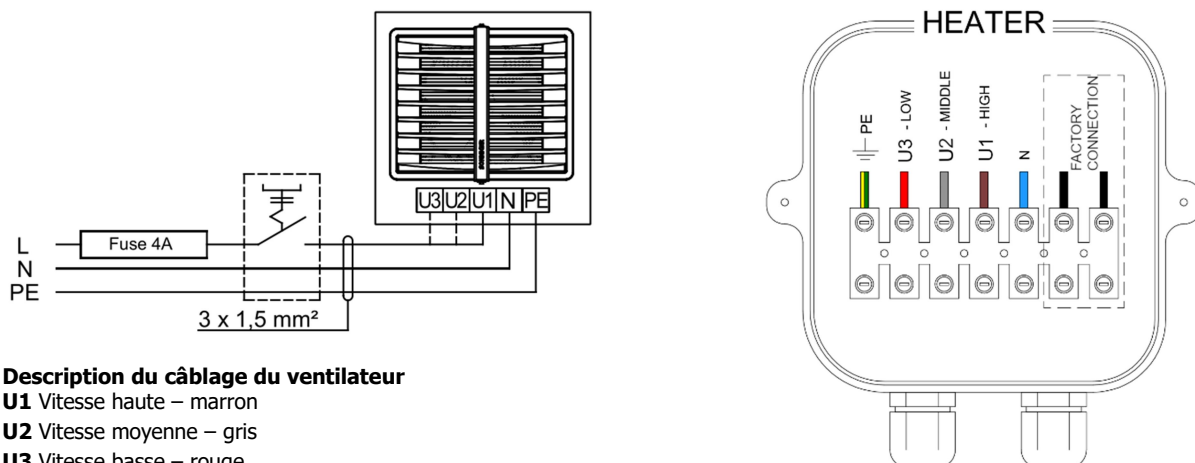
HEATER CONDENS CR4 MAX

T° de l'eau à l'entrée/sortie	50/30					50/40					60/40					70/50					80/60					90/70					120/90								
	0	5	10	15	20	0	5	10	15	20	0	5	10	15	20	0	5	10	15	20	0	5	10	15	20	0	5	10	15	20	0	5	10	15	20	0	5	10	15
Débit d'air 5100 m3/h (vitesse 3)																																							
Puissance thermique	kW	42,1	35,7	29,3	22,9	16,0	50,1	44,0	38,0	32,0	26,1	54,1	47,9	41,7	35,5	29,3	68,3	61,9	55,5	49,2	42,9	79,5	73,1	66,8	60,6	54,4	93,9	87,3	80,8	74,4	68,0	121,6	115,0	108,4	101,9	95,5			
T° d'air à la sortie	°C	26,9	29,8	32,6	35,3	37,6	32,3	35,5	38,7	41,8	44,8	34,7	38,1	41,2	44,3	47,1	44,1	47,5	50,6	53,8	56,8	51,0	54,5	57,9	61,2	64,5	60,1	63,6	67,0	70,4	73,5	78,0	81,8	85,5	89,2	92,6			
débit d'eau	m3/h	1,6	1,4	1,1	0,9	0,6	3,9	3,4	2,9	2,5	2,0	2,1	1,8	1,6	1,4	1,1	2,6	2,4	2,1	1,9	1,6	3,0	2,8	2,6	2,3	2,1	3,6	3,4	3,1	2,9	2,6	3,1	3,0	2,8	2,6	2,5			
baisse de pression	kPa	14,3	10,7	7,5	4,8	2,5	68,5	54,1	41,4	30,3	20,9	21,6	17,3	13,5	10,1	7,2	32,1	26,8	22,0	17,7	13,8	40,8	35,1	29,8	24,9	20,5	54,3	47,5	41,3	35,5	30,2	39,2	35,4	31,8	28,4	25,2			
Débit d'air 3400 m3/h (vitesse 2)																																							
Puissance thermique	kW	32,3	27,4	22,5	17,5	12,1	38,2	33,5	29,0	24,4	19,9	41,4	36,7	32,0	27,3	22,5	52,2	47,2	42,4	37,6	32,9	60,6	55,8	51,0	46,2	41,5	71,5	66,4	61,5	56,6	51,7	92,8	87,7	82,6	77,7	72,8			
T° d'air à la sortie	°C	30,9	33,3	35,6	37,6	39,0	36,9	39,5	42,2	44,9	47,3	39,8	42,7	45,4	47,8	50,2	50,5	53,4	56,1	58,7	61,1	58,3	61,3	64,3	67,0	69,8	68,5	71,6	74,5	77,3	80,0	89,1	92,5	95,8	98,9	101,9			
débit d'eau	m3/h	1,2	1,1	0,9	0,7	0,5	2,9	2,6	2,2	1,9	1,5	1,6	1,4	1,2	1,0	0,9	2,0	1,8	1,6	1,4	1,3	2,3	2,1	1,9	1,8	1,6	2,7	2,6	2,4	2,2	2,0	2,4	2,3	2,1	2,0	1,9			
baisse de pression	kPa	8,9	6,6	4,6	2,9	1,5	41,7	33,0	25,2	18,6	12,8	13,3	10,7	8,3	6,3	4,4	19,6	16,4	13,5	10,9	8,5	25,0	21,4	18,2	15,3	12,6	33,0	28,9	25,1	21,6	18,3	23,9	21,6	19,4	17,3	15,4			

13. SCHÉMAS DE CONNEXION ÉLECTRIQUE

13.1. Connexion du HEATER Condens sans contrôle automatique

* L'ensemble ne comprend pas d'interrupteur principal, de fusible, de câble d'alimentation



Description du câblage du ventilateur

U1 Vitesse haute – marron

U2 Vitesse moyenne – gris

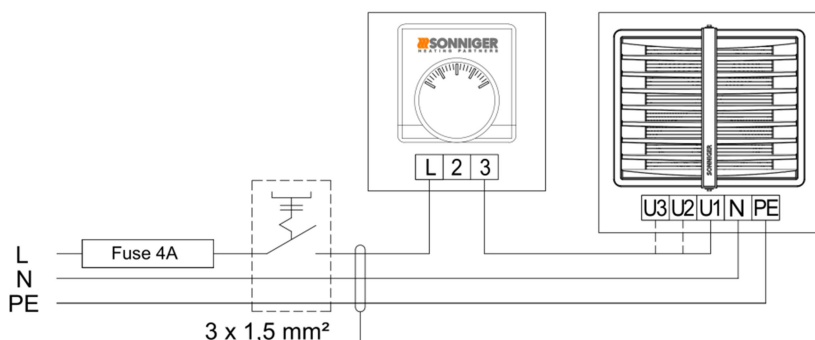
U3 Vitesse basse – rouge

N neutre – bleu

PE protection - jaune/vert

13.2. Raccordement de plusieurs unités HEATER MIX au panneau TR-010

* L'ensemble ne comprend pas d'interrupteur principal, de fusible, de câble d'alimentation



13.3. Raccordement de plusieurs unités HEATER CONDENS au panneau COMFORT, vannes et actionneurs

* L'ensemble ne comprend pas d'interrupteur principal, de fusible, de câble d'alimentation

Un panneau CONFORT peut réguler jusqu'à:

- **6 aérothermes HEATER CONDENS CR ONE**
- **3 aérothermes HEATER CONDENS CR 1,2,3**
- **2 aérothermes HEATER CONDENS MAX**

HEAT - le thermostat donne un signal de fonctionnement à l'actionneur et au ventilateur, le ventilateur s'éteint lorsque la température prédéfinie est atteinte, la vanne ferme l'alimentation en eau

FAN - fonctionnement du ventilateur de l'appareil en fonction du thermostat, les vannes ne fonctionnent pas

COOL - le thermostat donne un signal de fonctionnement à l'actionneur et au ventilateur, l'appareil commence à fonctionner dès lors que la température prédéfinie est atteinte

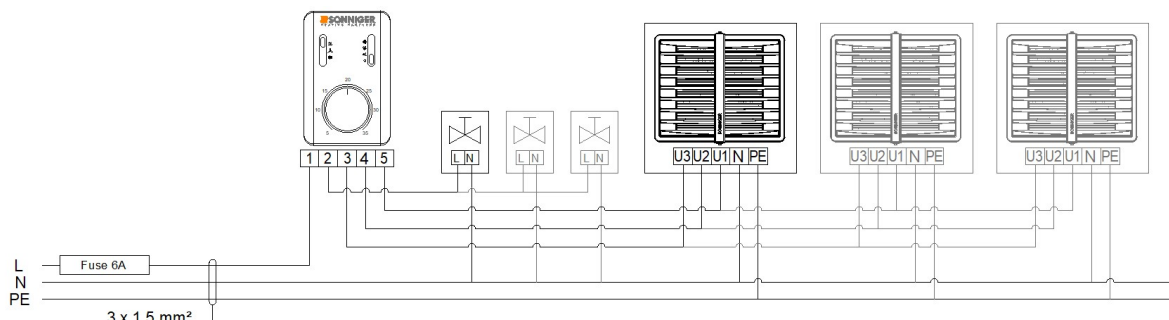
Attention! Il est possible d'effectuer un changement de la position du cavalier SR1 à SR1 CONST, dans ce cas le ventilateur peut fonctionner indépendamment du thermostat.

Le fonctionnement thermostatique ne concerne que les vannes. Dans ce cas:

HEAT - fonctionnement du ventilateur indépendamment du thermostat, les vannes fonctionnent jusqu'à la température prédéfinie

FAN - fonctionnement du ventilateur de l'appareil, le thermostat et les vannes ne fonctionnent pas

COOL - fonctionnement du ventilateur indépendamment du thermostat, les vannes fonctionnent à partir de la température prédéfinie



13.4. Connecter le HEATER CONDENS au panneau INTELLIGENT.

Le panneau INTELLIGENT contrôle les actionneurs / vannes et régule automatiquement la vitesse des ventilateurs en fonction de la température ambiante requise. La vitesse des ventilateurs change automatiquement pour un valeur inférieure lorsque la température dans une pièce se rapproche de celle souhaitée.

Fonctions supplémentaires - thermostat hebdomadaire, communication GTC disponible.

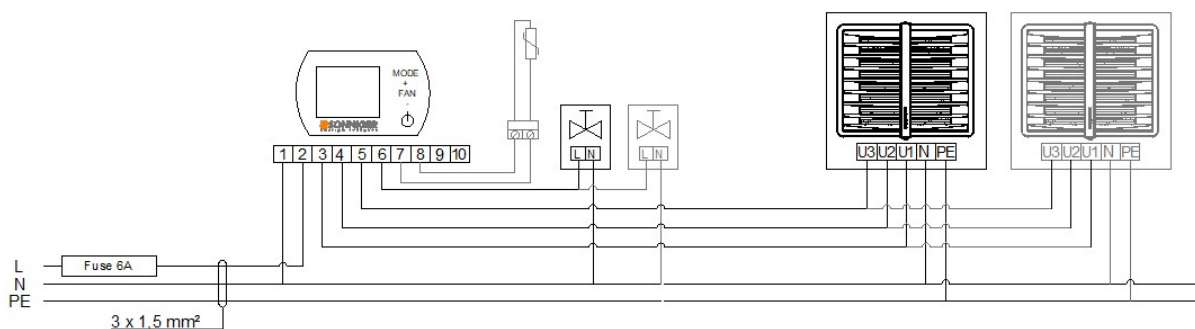
Possibilité de connecter la sonde de température extérieure NTC, fournie avec une longueur de câble de 5 m. La longueur de câble ne doit pas excéder 20 m.

Pour HEATER CONDENS MIX1 et MIX2, vous pouvez utiliser le panneau INTELLIGENT avec capteur NTC et mode de travail COOL.

Un panneau INTELLIGENT peut réguler jusqu'à:

- **4 aérothermes HEATER CONDENS CR ONE**
- **2 aérothermes HEATER CONDENS CR 1,2,3**
- **1 aérotherme HEATER CONDENS CR MAX**

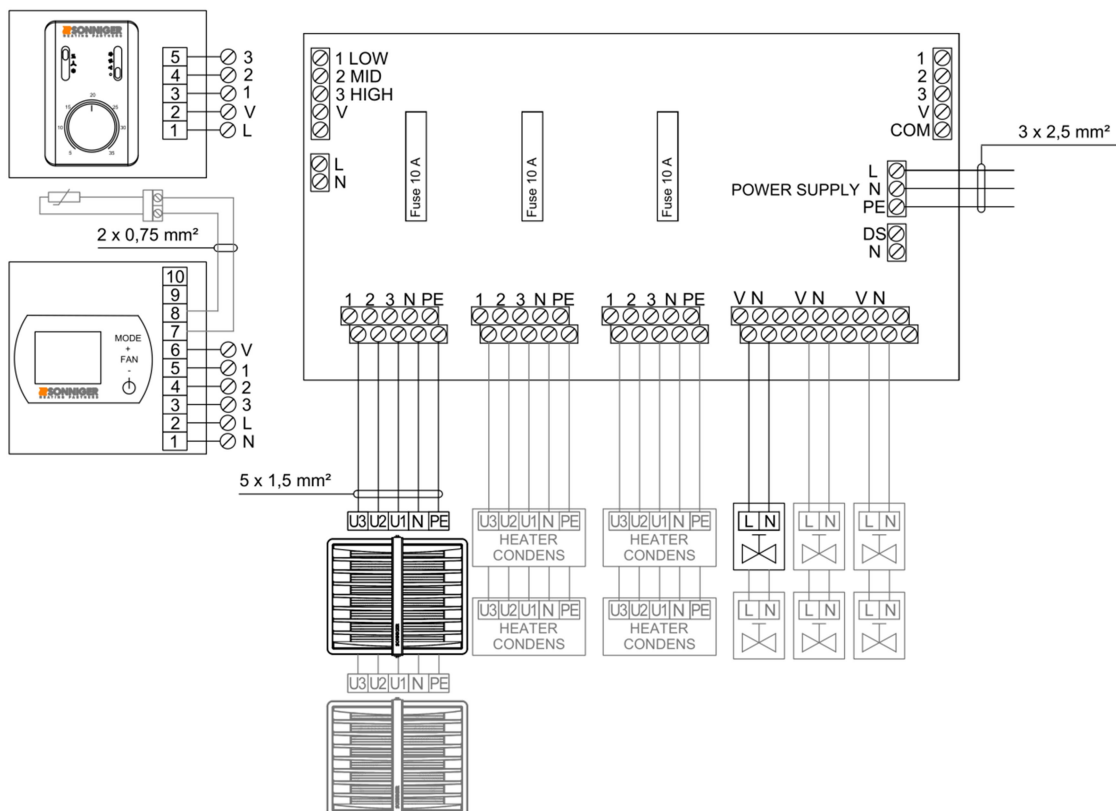
**L'ensemble ne comprend pas d'interrupteur principal, de fusible, de câble d'alimentation*



13.3. Splitter MULTI 6 – permet à un panneau CONFORT ou INTELLIGENT de contrôler jusqu'à 6 aérothermes HEATERS CONDENS / HEATERS CONDENS MAX ou 12 HEATERS CONDENS CR ONE

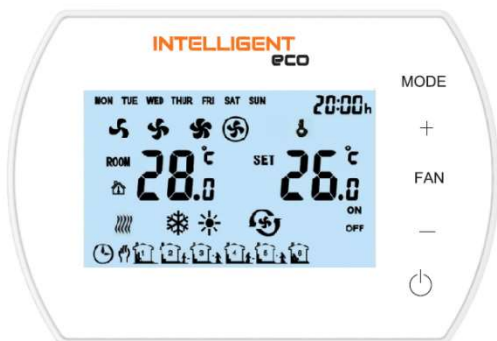
Le répartiteur MULTI 6 permet de connecter et de contrôler plusieurs aérothermes (jusqu'à 6/12 unités) ainsi que leur vannes avec actionneurs (jusqu'à 6/12 unités). Le contrôle des ventilateurs et des vannes se fait à l'aide du panneau CONFORT ou INTELLIGENT.

Pour connecter plus de 6/12 ventilateurs et vannes, il est possible de connecter les répartiteurs MULTI 6 entre eux (jusqu'à 10 répartiteurs MULTI 6 maximum). Dans ce cas, dans le premier répartiteur MULTI 6, le connecteur DS-N doit être laissé ouvert, dans les autres répartiteurs MULTI 6 (2..10) le connecteur DS-N doit être fermé.



14. PANNEAU INTELLIGENT WIFI - manuel du contrôleur programmable

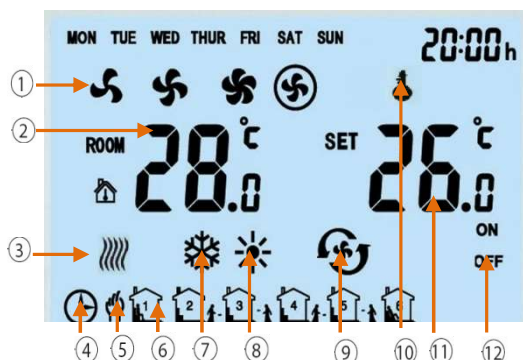
Le panneau INTELLIGENT WIFI contrôle les actionneurs / vannes et régule automatiquement la vitesse du ventilateur en fonction de la température ambiante requise. Plus la température de la pièce est basse, plus le débit d'air est élevé. La vitesse des ventilateurs change automatiquement pour un régime plus bas lorsque la température dans une pièce se rapproche de celle programmée. Le panneau INTELLIGENT WIFI permet de gérer les activités de l'appareil via l'application mobile TUYA SMART.



Fonctions

- Le panneau INTELLIGENT est conçu pour fonctionner avec les produits SONNIGER
- Thermostat hebdomadaire (5/1/1 jours)
- Réglage automatique ou manuel de la vitesse du ventilateur
- Contrôler la température ambiante (en ouvrant / fermant la vanne ou en ajustant automatiquement le débit d'air).
- Mode antigel - protection contre la chute de la température ambiante en dessous du niveau critique +5 ~ 15 °C.
- Possibilité de connecter une sonde de température NTC externe.
- Communication GTC par protocole MODBUS
- Contrôle sans fil via l'application TUYA SMART
- Retour de contact sec

Description du panneau



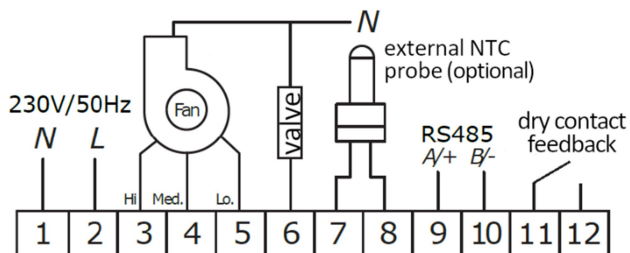
1. Vitesse du ventilateur: BASSE, MOYENNE, HAUTE et AUTO
2. T°C ambiante ou T°C du capteur externe NTC (température mesurée)
3. Indication antigel
4. Mode programmable automatique
5. Mode manuel
6. 6 plages horaires pour chaque jour
7. Mode refroidissement
8. Mode chauffage
9. Mode ventilation
10. Verrouillage du panneau
11. T°C ambiante souhaitée
12. MARCHE/ARRÊT des plages horaires



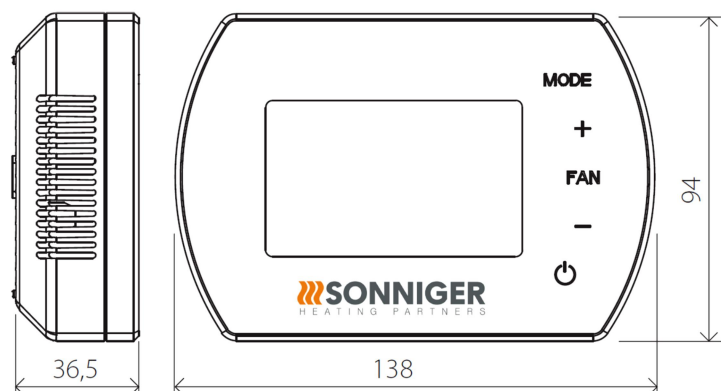
- 13 MODE Appuyez brièvement pour sélectionner le mode manuel ou automatique
Appuyez pendant 3 sec et sélectionnez le mode refroidissement, chauffage ou ventilation
- 14 FAN Appuyez brièvement et sélectionnez la vitesse du ventilateur: Basse, Moyenne, Haute ou Auto
- 15 Marche/Arrêt du panneau INTELLIGENT

Paramètres techniques

1	Alimentation	230VAC/50Hz
2	Plage de réglage de la température	5°C 40°C
3	Plage de service max	-10°C 60°C
4	Indice de protection IP	20
5	Capteur de température	Interne / externe NTC (optionel)



Dimensions



Menu des paramètres

Lorsque le panneau INTELLIGENT est éteint, maintenez le bouton MODE enfoncé pendant 5 secondes

Pour changer d'option, utilisez le bouton MODE.

Pour changer la valeur, utilisez les boutons +/-

Setting menu	Option	Value
1	Calibrage de température	-9°C ~ +9°C
2	EEPROM	0: no mémoire 1: mémoire
3	Etat du ventilateur	C1: mode thermostatique C2: mode continu
4	Capteur de température	0: Capteur interne 1: Capteur externe NTC (optionel)
5	Antigel	0: Off 1: On
6	Plage de T°C antigel	+5°C ~ +15°C
7	ALARME	0: désactivé 1: activé
8	Contact sec	0: NO 1: NC
9	MODBUS	0: désactivé 1: activé
10	Vitesse signal GTC	0-2400 / 1-9600 / 2-19200
11	Modbus ID	1~247 (01~F7)

Bouton verrouillage / déverrouillage

Pour verrouiller, appuyez et maintenez + et ensuite - puis maintenez-les enfoncés pendant 5 secondes.

Pour déverrouiller, appuyez et maintenez + et ensuite - puis maintenez-les enfoncés pendant 5 secondes.

Appuyez sur le bouton MODE

Changez en mode manuel  ou en mode automatique 

Maintenez le bouton MODE pendant 5 secondes

Changez en mode refroidissement , chauffage , ventilation 








Appuyez sur le bouton FAN

Changement de vitesse du ventilateur : faible , moyenne , haute , automatique 

Maintenez le bouton FAN pendant 5 secondes

Programmation manuelle du calendrier Lundi – Vendredi, Samedi, Dimanche. 6 réglages par jour

Fonctions GTC

-  Réglage / lecture des paramètres de travail
-  Conditions Marche/Arrêt
-  Programme hebdomadaire
-  Température
-  Vitesse du ventilateur
-  Mode chauffage, ventilation, refroidissement
-  Mode antigel

NOTICE D'UTILISATION ET DE MAINTENANCE HEATER CONDENS v202301

No.	Réglage	Paramètres
1	Mode de fonctionnement	RS485 semi-duplex; Le PC ou le contrôleur principal est maître; le thermostat est esclave
2	Interface	A(+),B(-), 2 fils
3	Rapidité de modulation	0-2400 / 1-9600 / 2-19200
4	Bits	9 bits au total: 8 data bit + 1 stop bit
5	Modbus	RTU Mode
6	Transmission	Format RTU (Remote Terminal Unit) se référer aux instructions MOBUS
7	Adresse du thermostat	1-247 ; (0 est l'adresse de diffusion et représente tous les thermostats sans réponse)

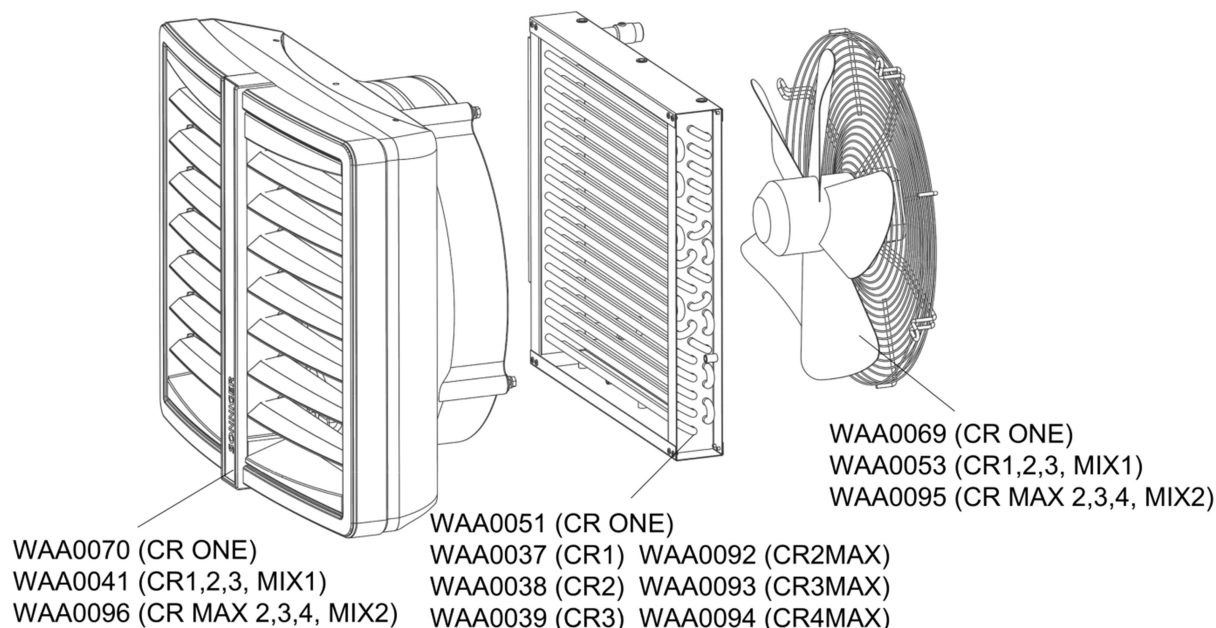
Fonctions WIFI

- 🔧 Réglage/lecture des paramètres de travail
- 🔧 Conditions de travail/d'arrêt
- 🔧 Programme hebdomadaire
- 🔧 Température
- 🔧 Vitesse du ventilateur
- 🔧 Mode chauffage, ventilation, refroidissement

CONNEXION DU PANNEAU WIFI INTELLIGENT AVEC L'APPLICATION TUYA

1. Télécharger l'application Tuya Smart (disponible sur App Store et Google Play)
2. Connecter le panneau de contrôle à l'alimentation et à l'appareil. Le panneau INTELLIGENT doit rester éteint.
3. Ouvrir l'application Tuya et suivez les instructions
4. Pour procéder à la connexion, activer le GPS et le Bluetooth sur le téléphone
5. Pour activer le mode d'appairage dans le panneau INTELLIGENT, appuyer 2 fois et maintenez le symbole "+" enfoncé pendant 5 secondes jusqu'à ce que le symbole "SA" apparaisse sur le côté gauche de l'écran.
6. Choisir la fonction "Add device" pour que l'application trouve automatiquement le panneau de contrôle. Appuyer sur le bouton "Add" et, après avoir terminé le processus de configuration, appuyer sur "Next" et "Finished".
7. En l'absence de la fonction "Add", sélectionner l'onglet "Small devices" et la fonction "Thermostat (Wi-fi)". Ensuite, entrer les données pour se connecter au réseau Wi-Fi sélectionné, confirmer et "Blink slowly".
8. Un écran s'affiche avec des informations pour rechercher un appareil. Après avoir détecté le pilote, le processus de connexion est automatique. Après avoir terminé le processus de configuration, appuyer sur "Next" et "Finished".

PIÈCES DE RECHANGE



CONFORMITÉ À LA RÉGLEMENTATION WEEE 2012/19 / EU

Conformément aux réglementations légales applicables, au moment de l'achat d'un nouvel équipement électrique ou électronique avec la marque suivante:



RAPPELEZ-VOUS QU'IL EST INTERDIT DE JETER L'ÉQUIPEMENT USAGÉ AVEC D'AUTRES DÉCHETS
 Pour plus d'informations sur le système de collecte des déchets d'équipements électriques et électroniques, veuillez contacter votre distributeur.

CONDITIONS GÉNÉRALES DE GARANTIE

§ 1 Portée de la garantie

1. La Garantie couvre les défauts matériels de l'appareil qui rendent son fonctionnement impossible. Cette garantie ne s'étend pas aux travaux d'installation et d'entretien.
2. La Garantie du produit vendu par le Vendeur couvre une période de 24 mois. La période de garantie commence à la livraison de l'appareil à l'Acheteur spécifié dans la facture de vente. La garantie couvre toutes les pièces / composants spécifiés dans le cadre de la livraison.
3. Les produits livrés par des tiers ne sont pas garantis par ce fournisseur.
4. Les appareils ne peuvent être démarrés et réparés que par des personnes qualifiées formées dans les domaines de la maintenance et de l'utilisation de l'appareil. Toutes les opérations liées au démarrage, à la maintenance et aux réparations doivent être notifiées sur la carte de garantie.
5. La condition préalable à l'émission de la garantie par le fabricant est l'assemblage et l'activation de l'appareil conformément à la documentation d'utilisation et d'entretien au plus tard 6 mois après la date d'achat.
6. Le produit est garanti pour une période de garantie totale uniquement si les travaux de service décrits dans la Notice d'Utilisation et de Maintenance de l'appareil et spécifié dans la section «Maintenance» sont effectués. Tous les services liés à la maintenance de l'appareil sont effectués aux frais de l'Utilisateur
7. La fourniture de services de garantie ne cesse ni ne suspend la durée de la garantie. La garantie des pièces / éléments de remplacement ou de réparation prend fin avec l'expiration de la garantie de l'appareil.

§ 2 Non-responsabilités / exclusions de garantie

1. La garantie ne s'étend pas aux dommages mécaniques et aux dommages des pièces électriques causés par une mauvaise utilisation, un transport, une tension anormale ou d'autres dommages résultant d'un défaut du produit. Pour les raisons ci-dessus, la garantie est uniquement limitée au remplacement des pièces / composants présentant des défauts de construction qui seront livrés sans frais supplémentaires uniquement si la pièce / composant défectueux a été retourné.
2. La garantie pour les appareils ne s'applique pas lorsque des erreurs techniques se sont produites lors des procédures d'installation, de régulation et de contrôle, y compris:
 - a) Les défauts causés par la connexion d'un appareil au système de ventilation conçue de manière inappropriée qui permet des charges thermiques supplémentaires qui ne répondent à aucune norme et diminuent l'efficacité de l'échangeur de chaleur.
 - b) Les défauts causés par la connexion aux composants ou pièces qui font partie du système de chauffage mais qui n'ont pas été livrés par le vendeur et dont le fonctionnement inapproprié a un impact négatif sur le fonctionnement de l'appareil.
 - c) Les défauts causés par la connexion de pièces de rechange aux composants qui ne sont pas des pièces d'origine.
 - d) Les défauts occasionnés par la revente du produit par le premier acheteur / utilisateur à un autre acheteur qui démonte / installe l'appareil qui était précédemment installé et exploité dans un bâtiment spécifique avec ses conditions.
 - e) Les défauts causés par une mauvaise expertise et une connaissance insuffisante de l'installateur et du personnel technique qui, de manière inappropriée, effectuent le service après-vente de l'appareil
 - f) Les défauts causés par des conditions d'utilisation particulières qui diffèrent des applications habituelles / standards, sauf si les parties (le vendeur et le personnel technique du client) en ont préalablement convenu autrement par écrit.
 - g) Les défauts résultant de catastrophes naturelles telles que les incendies, les explosions et autres incidents pouvant entraîner des dommages aux dispositifs mécaniques, électriques et de protection.
 - h) Les défauts causés par un nettoyage inapproprié de l'installation technique ou du lieu où l'appareil a été installé; le nettoyage doit avoir lieu périodiquement en fonction des conditions de travail spécifiques et de la quantité de poussière.
 - i) Défauts résultant de l'absence ou d'un mauvais nettoyage des échangeurs de chaleur; le nettoyage doit être effectué périodiquement en fonction des conditions de travail spécifiques et de la quantité de poussière.
 - j) Les défauts causés par une installation inappropriée qui n'est pas en adéquation avec une température extérieure basse des conditions de travail.
 - k) Les défauts occasionnés par la basse température si aucun dispositif de protection n'est installé par l'installateur pour éviter :
 - les basses températures sur les pièces électriques et mécaniques telles que les robinets, les dispositifs de contrôle électriques et électroniques,
 - la condensation d'eau et le givre / glace à proximité de l'appareil,
 - le choc thermique du chauffage et de l'échangeur de chaleur causé par des changements brutaux de température extérieure.

§ 3. SONNIGER Poland n'est pas tenue responsable

1. Des travaux de maintenance en cours, des inspections en fonction de la Notice d'Utilisation et de Maintenance et la programmation des appareils.
2. Les défauts causés par le stockage d'un appareil en attendant le service de garantie.
3. Tous les défauts causés à la propriété de la société.

§ 4. Procédure de réclamation

1. En cas de réclamation dans les conditions de garantie, l'utilisateur peut déposer une réclamation directement auprès du distributeur.
2. Toutes les réparations couvertes par la garantie doivent être effectuées dans le cadre de l'activité d'une entreprise d'installation et d'un Service Usine. Toutes les réparations découlant de la garantie doivent être effectuées dans un endroit où l'appareil est installé.
3. Tous les services compris dans le cadre de la garantie doivent être effectués dans les 14 jours à compter de la date de la demande. Dans des cas exceptionnels, le délai peut être prolongé, notamment si le service de garantie nécessite la commande de pièces ou de composants auprès de sous-traitants.
4. L'utilisateur en ce qui concerne les activités de service est tenu de:
 - Permettre d'avoir un accès complet aux locaux où les appareils ont été installés et prévoir les installations nécessaires permettant un accès direct à l'appareil (ascenseur, échafaudage, etc.) afin d'assurer tous les services couverts par la garantie.
 - Présenter l'original de la carte de garantie et la facture TVA afin de constater l'achat
 - Assurer la sécurité lors de l'entretien,
 - Permettre de démarrer les travaux immédiatement après l'arrivée du Service.
5. Pour déposer une réclamation sous garantie, il est nécessaire de livrer à l'adresse du Distributeur les documents suivants :
 - a) le formulaire de réclamation correctement rempli et disponible sur le site Internet de www.sonniger.com
 - b) la copie de la carte de garantie
 - c) la copie de la preuve d'achat - la facture de vente
6. Le service de réparation, y compris le remplacement des pièces, ne sera effectué gratuitement que si le représentant de l'installateur ou du service confirme que le défaut ou le dysfonctionnement de l'appareil est dû à la faute du fabricant.
7. Tous les frais (frais de réparation, de déplacement et des composants échangés) entraînés par une plainte injustifiée, en particulier dans le cas où le représentant de l'entrepreneur chargé de l'installation du service de réparation en usine prétend que le défaut / dommage a été causé à la suite d'une violation des directives fournies dans la documentation d'exploitation et de maintenance ou les avis d'exclusions au titre du §2 (exclusions de garantie) seront réclamés à l'acheteur / client qui a signalé l'échec.
8. Le demandeur est tenu de donner une confirmation écrite du service fourni.
9. Sonniger Poland est en droit de refuser le service de garantie si Sonniger Poland n'a pas reçu le paiement intégral du produit faisant l'objet de la réclamation au titre de la garantie ou de toute activité de service antérieure.

CARTE DE GARANTIE

EMPLACEMENT.....

Modèle de l'appareil

Numéro de série

Date d'achat

Date d'activation de l'appareil.....

Coordonnées de la société d'installation

Personne ayant activé l'appareil:.....

Nom de la société

.....

Adresse:.....

Téléphone.....

Signature de la personne ayant activé l'appareil:

Enregistrement des tâches de maintenance et de réparations :

Date	Descriptions de la maintenance ou réparation effectuée	Cachet et signature de l'entreprise d'installation