

# EFI-P2 A 40/0.3



## Spezifikationen

ETI Artikel-Nummer	002061132
Beschreibung	EFI-P2 A 40/0.3
Klassifizierungsname	Fehlerstromschutzschalter
Bemessungsstrom (A)	40
Typ	A
Bemessungsspannung V	240
Anzahl der Pole	1+N
Bemessungsfrequenz (Hz)	50/60
Standard	IEC/EN 61008
Klemmen (mm <sup>2</sup> )	1-25
Bemessungsfehlerstrom IDn (A)	0.3
Auslösezeit	unverzögert
bemessungsbedingter Kurzschlussstrom Inc (kA)	10

Online-Produktseite

## sonstige Dokumentation



[technischer Datenkatalog](#)  
[Zertifikat](#)  
[3D-Modell](#)  
[Bedienungsanleitung](#)  
[CE-Erklärung](#)



## internationale ETIM-Klassifizierung

Klassifizierung	EC000003
Klassifizierungsname	Fehlerstrom-Schutzschalter
Bemessungsfehlerstrom	0,3mA
Bemessungsspannung	230/240V
Bemessungsstrom	40A
Breite in Teilungseinheiten	2
Einbautiefe	68mm
Fehlerstrom-Typ	A
Frequenz	50/60 Hz
Kurzschlussfestigkeit (Icw)	10kA
Kurzzeitverzögerter Typ	
Montageart	DIN-Schiene
Polzahl	2
Schutzart (IP)	IP20

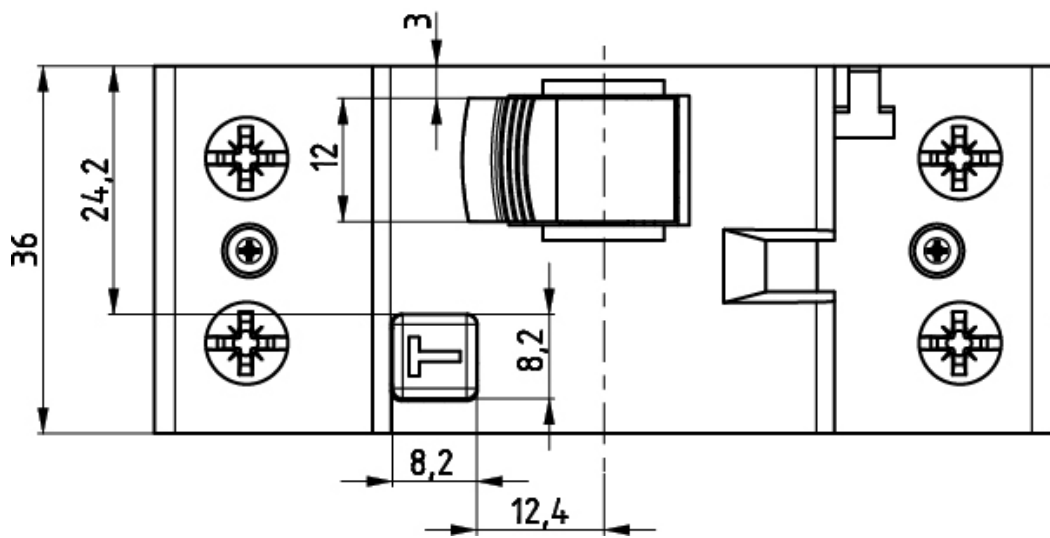
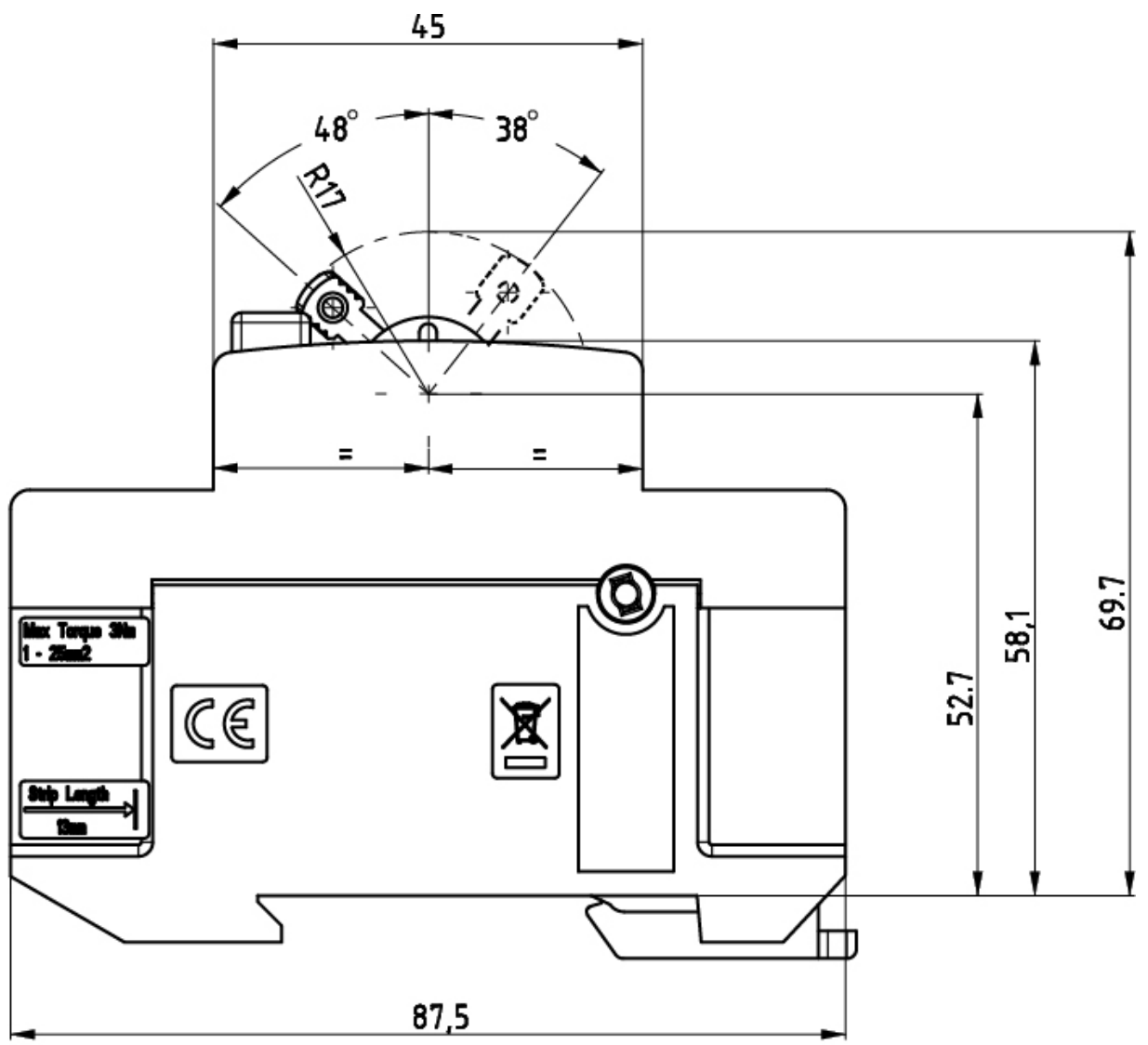
Selektiver-Typ

Stoßstromfestigkeit

0,4kA

Zusatzeinrichtungen möglich

# Maßzeichnung



# Schaltplan

