

# MR-42 UNI



## Spezifikationen

ETI Artikel-Nummer	002470008
Beschreibung	MR-42 UNI
Klassifizierungsname	Stromstoßrelais
Funktion	Dimmer
Größe	1p, 1-module
I (AC1)	16
Anzahl der Kontakte	2
Bemessungsfrequenz (Hz)	50/60
Spannungsart	AC/DC
Versorgungsspannung (V)	12 - 240

Online-Produktseite [🔗](#)

## sonstige Dokumentation



[technischer Datenkatalog](#)  
[3D-Modell](#)  
[Bedienungsanleitung](#)  
[CE-Erklärung](#)

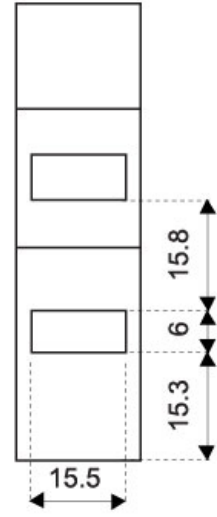
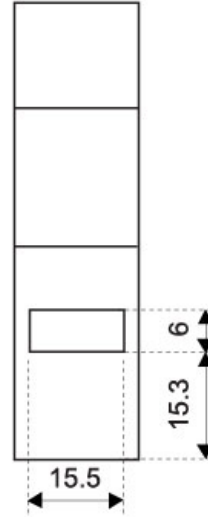
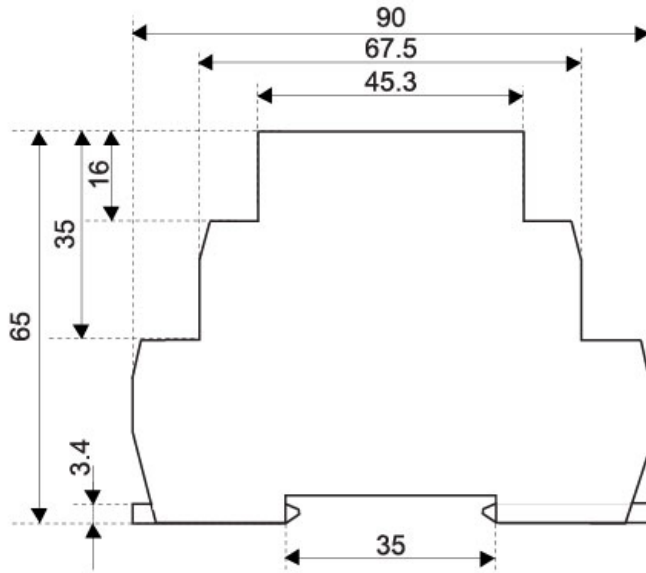


## internationale ETIM-Klassifizierung

Klassifizierung	EC001669
Klassifizierungsname	Zeitrelais Installationstechnik für Reiheneinbau
Anzahl der Umschalter	2
Betätigungsart	analog mit Einzelfunktion
Breite in Teilungseinheiten	1
Einbauhöhe	65mm
Funktion	Ausschaltwischrelais
Montageart	DIN-Schiene
Nennschaltstrom bei 250 V AC	16A
Spannungsart der Versorgungsspannung	AC/DC
Versorgungsspannung	12...240V

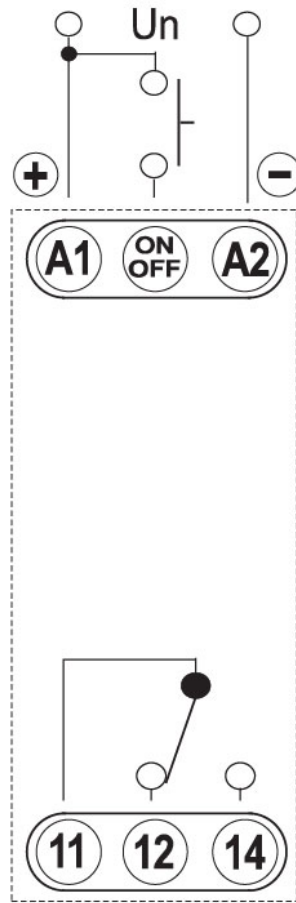
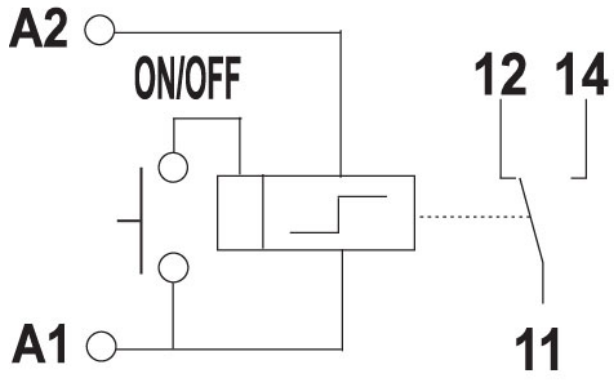
# Maßzeichnung

1-MODULE DESIGN



# Symbol/Verbindung

# MR-41



# MR-42

