


VS116K white



Spezifikationen

ETI Artikel-Nummer	002471211
Beschreibung	VS116K white
Klassifizierungsname	Leistungsrelais
Funktion	Überwachungs- und Steuerrelais
Bemessungsstrom (A)	16
Spannungsart	AC/DC
max. Schaltvermögen AC1	4000
Versorgungsspannung (V)	230, 24
Type of contacts	CO
Anzahl der Kontakte	1
Art der Steuerung	Alarm und Kontrolle

Online-Produktseite 

sonstige Dokumentation



[technischer Datenkatalog](#)
[3D-Modell](#)
[Bedienungsanleitung](#)
[CE-Erklärung](#)

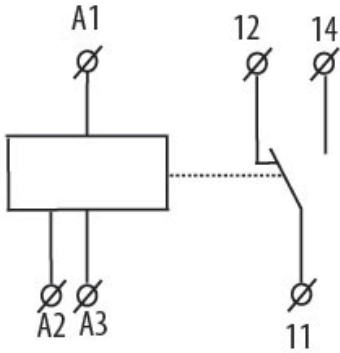


internationale ETIM-Klassifizierung

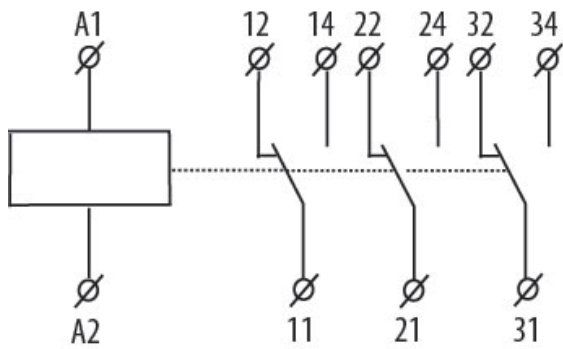
Klassifizierung	EC001437
Klassifizierungsname	Schaltrelais
Anzahl der Kontakte als Wechsler	1
Art des Schaltkontaktes	Einfachkontakt
Ausführung des elektrischen Anschlusses	Klammeranschluss
Bemessungssteuerspeisespannung Us bei AC 50 Hz	230...230V
Bemessungssteuerspeisespannung Us bei DC	24...24V
Breite	18mm
Höhe	90mm
Nennstrom	16A
Schutzart (IP)	IP20
Spannungsart zur Betätigung	AC/DC
Tiefe	65mm

Symbol/Verbindung

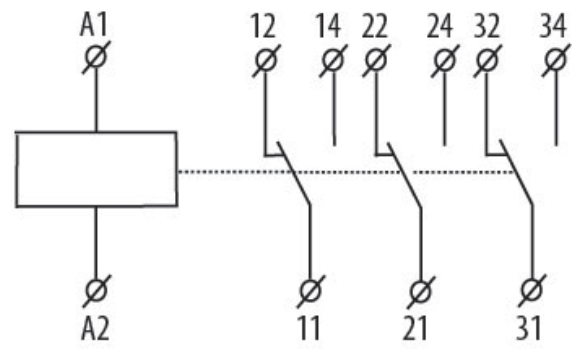
VS116K



VS316/24

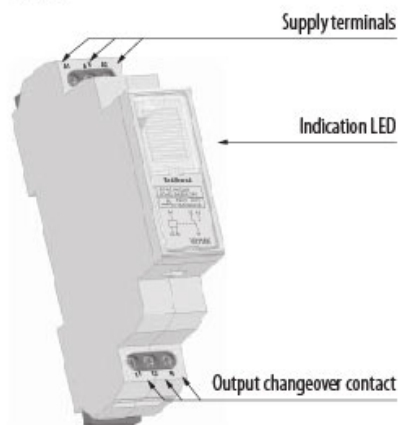


VS316/230



Beschreibung

VS116K



terminal A3 only for VS116K

VS316/24, VS316/230

