

# Betriebsanleitung

## Instrukcja eksploatacji

**WSG 75****ASB**

Copyright 2022 AFRISO-EURO-INDEX GmbH. Alle Rechte vorbehalten.

Lindenstraße 20  
74363 Güglingen  
Telefon +49 7135 102-0  
Service +49 7135 102-211  
Telefax +49 7135 102-147  
info@afriso.com  
www.afriso.com

# Betriebsanleitung



## Wassersicherheitsgruppe

**WSG 75**



Nur für Fachkräfte

Copyright 2022 AFRISO-EURO-INDEX GmbH. Alle Rechte vorbehalten.

Lindenstraße 20  
74363 Güglingen  
Telefon +49 7135 102-0  
Service +49 7135 102-211  
Telefax +49 7135 102-147  
info@afriso.com  
www.afriso.com

## 1 Über diese Betriebsanleitung

Diese Betriebsanleitung beschreibt die Wassersicherheitsgruppe „WSG 75“ (im Folgenden auch „Produkt“). Diese Betriebsanleitung ist Teil des Produkts.

- Sie dürfen das Produkt erst benutzen, wenn Sie die Betriebsanleitung vollständig gelesen und verstanden haben.
- Stellen Sie sicher, dass die Betriebsanleitung für alle Arbeiten an und mit dem Produkt jederzeit verfügbar ist.
- Geben Sie die Betriebsanleitung und alle zum Produkt gehörenden Unterlagen an alle Benutzer des Produkts weiter.
- Wenn Sie der Meinung sind, dass die Betriebsanleitung Fehler, Widersprüche oder Unklarheiten enthält, wenden Sie sich vor Benutzung des Produkts an den Hersteller.

Diese Betriebsanleitung ist urheberrechtlich geschützt und darf ausschließlich im rechtlich zulässigen Rahmen verwendet werden. Änderungen vorbehalten.

Für Schäden und Folgeschäden, die durch Nichtbeachtung dieser Betriebsanleitung sowie Nichtbeachten der am Einsatzort des Produkts geltenden Vorschriften, Bestimmungen und Normen entstehen, übernimmt der Hersteller keinerlei Haftung oder Gewährleistung.

## 2 Informationen zur Sicherheit

### 2.1 Warnhinweise und Gefahrenklassen

In dieser Betriebsanleitung finden Sie Warnhinweise, die auf potenzielle Gefahren und Risiken aufmerksam machen. Zusätzlich zu den Anweisungen in dieser Betriebsanleitung müssen Sie alle am Einsatzort des Produktes geltenden Bestimmungen, Normen und Sicherheitsvorschriften beachten. Stellen Sie vor Verwendung des Produktes sicher, dass Ihnen alle Bestimmungen, Normen und Sicherheitsvorschriften bekannt sind und dass sie befolgt werden.

Warnhinweise sind in dieser Betriebsanleitung mit Warnsymbolen und Signalwörtern gekennzeichnet. Abhängig von der Schwere einer Gefährdungssituation werden Warnhinweise in unterschiedliche Gefahrenklassen unterteilt.



## WARNUNG

WARNUNG macht auf eine möglicherweise gefährliche Situation aufmerksam, die bei Nichtbeachtung einen schweren oder tödlichen Unfall oder Sachschäden zur Folge haben kann.

## HINWEIS

HINWEIS macht auf eine möglicherweise gefährliche Situation aufmerksam, die bei Nichtbeachtung Sachschäden zur Folge haben kann.

Zusätzlich werden in dieser Betriebsanleitung folgende Symbole verwendet:



Dies ist das allgemeine Warnsymbol. Es weist auf die Gefahr von Verletzungen und Sachschäden hin. Befolgen Sie alle im Zusammenhang mit diesem Warnsymbol beschriebenen Hinweise, um Unfälle mit Todesfolge, Verletzungen und Sachschäden zu vermeiden.

## 2.2 Bestimmungsgemäße Verwendung

Dieses Produkt eignet sich ausschließlich zur Absicherung gegen Drucküberschreitung für geschlossene Trinkwassererwärmer (im Folgenden auch „Anlage“) nach EN 806, DIN 1988 und DIN 4753-1.

Eine andere Verwendung ist nicht bestimmungsgemäß und verursacht Gefahren.

Stellen Sie vor Verwendung des Produkts sicher, dass das Produkt für die von Ihnen vorgesehene Verwendung geeignet ist. Berücksichtigen Sie dabei mindestens folgendes:

- Alle am Einsatzort geltenden Bestimmungen, Normen und Sicherheitsvorschriften
- Alle für das Produkt spezifizierten Bedingungen und Daten
- Die Bedingungen der von Ihnen vorgesehenen Anwendung

Führen Sie darüber hinaus eine Risikobeurteilung in Bezug auf die konkrete, von Ihnen vorgesehene Anwendung nach einem anerkannten Verfahren durch und treffen Sie entsprechende dem Ergebnis alle erforderlichen Sicherheitsmaßnahmen. Berücksichtigen Sie dabei auch die möglichen Folgen eines Einbaus oder einer Integration des Produkts in ein System oder in eine Anlage.

Führen Sie bei der Verwendung des Produkts alle Arbeiten ausschließlich unter den in der Betriebsanleitung und auf dem Typenschild spezifizierten Bedingungen und innerhalb der spezifizierten technischen Daten und in Übereinstimmung mit allen am Einsatzort geltenden Bestimmungen, Normen und Sicherheitsvorschriften durch.

## 2.3 Vorhersehbare Fehlanwendung

Das Produkt darf insbesondere in folgenden Fällen und für folgende Zwecke nicht angewendet werden:

- Für andere Flüssigkeiten außer Wasser
- Über- oder Unterschreitung der zulässigen Temperaturen und Drücke
- Einbau einer Absperrrichtung zwischen Produkt und Trinkwassererwärmer
- Einbau entgegen der Strömungsrichtung

## 2.4 Qualifikation des Personals

Arbeiten an und mit diesem Produkt dürfen nur von Fachkräften vorgenommen werden, die den Inhalt dieser Betriebsanleitung und alle zum Produkt gehörenden Unterlagen kennen und verstehen.

Die Fachkräfte müssen aufgrund ihrer fachlichen Ausbildung, Kenntnisse und Erfahrungen in der Lage sein, mögliche Gefährdungen vorherzusehen und zu erkennen, die durch den Einsatz des Produkts entstehen können.

Den Fachkräften müssen alle geltenden Bestimmungen, Normen und Sicherheitsvorschriften, die bei Arbeiten an und mit dem Produkt beachtet werden müssen, bekannt sein.

## 2.5 Persönliche Schutzausrüstung

Verwenden Sie immer die erforderliche persönliche Schutzausrüstung. Berücksichtigen Sie bei Arbeiten an und mit dem Produkt auch, dass am Einsatzort Gefährdungen auftreten können, die nicht direkt vom Produkt ausgehen.

## 2.6 Veränderungen am Produkt

Führen Sie ausschließlich solche Arbeiten an und mit dem Produkt durch, die in dieser Betriebsanleitung beschrieben sind. Nehmen Sie keine Veränderungen vor, die in dieser Betriebsanleitung nicht beschrieben sind.

## 3 Transport und Lagerung

Das Produkt kann durch unsachgemäßen Transport und Lagerung beschädigt werden.

### HINWEIS

#### UNSACHGEMÄSSE HANDHABUNG

- Stellen Sie sicher, dass während des Transports und der Lagerung des Produkts die spezifizierten Umgebungsbedingungen eingehalten werden.
- Benutzen Sie für den Transport die Originalverpackung.
- Lagern Sie das Produkt nur in trockener, sauberer Umgebung.
- Stellen Sie sicher, dass das Produkt bei Transport und Lagerung stoßgeschützt ist.

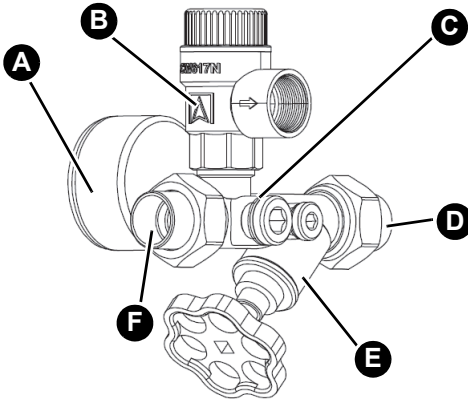
**Nichtbeachtung dieser Anweisungen kann zu Sachschäden führen.**

---

## 4 Produktbeschreibung

Das Produkt besteht aus einem Membran-Sicherheitsventil, einem Rohrferdemanometer, einer Absperreinrichtung und einem Rückflussverhinderer. Das Produkt wird zur Absicherung von Trinkwassererwärmern gegen Überdruck beim Aufheizvorgang verwendet.

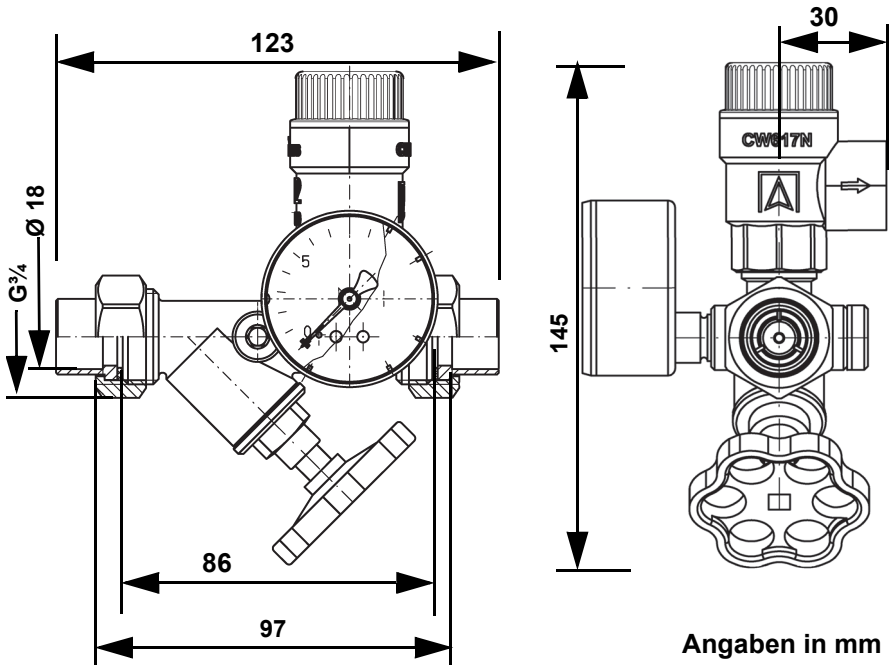
### 4.1 Übersicht



- A. Manometer (optional)
- B. Membran-Sicherheitsventil
- C. Armatur mit integriertem Rückflussverhinderer
- D. Zuleitung Kaltwasser (mit optionaler Lötverschraubung)
- E. Absperrereinrichtung
- F. Anschluss zum Trinkwassererwärmer (mit optionaler Lötverschraubung)



## 4.2 Abmessungen



## 4.3 Funktion

Die Kaltwasserzufuhr der Anlage kann durch die Absperrereinrichtung abgesperrt werden. Durch den integrierten Rückflussverhinderer ist die Anlage gegen Zurückfließen von Warmwasser in das Kaltwassernetz geschützt.

Wenn der Anlagendruck den jeweiligen Ansprechdruck überschreitet, öffnet das Membran-Sicherheitsventil und sichert so die Anlage gegen Überdruck. Flüssigkeit wird abgelassen, bis der Druck in der Anlage wieder unter den maximal zulässigen Druck gesunken ist.

## 4.4 Zulassungsdokumente, Bescheinigungen, Erklärungen

- Siehe Anleitung des Membran-Sicherheitsventils.

## 4.5 Technische Daten

Parameter	Wert
<b>Allgemeine Daten</b>	
Kvs-Wert	2,8 m³/h
Anschlüsse	Beidseitig Lötverschraubung Ø 18 mm (optional)
Mediumstemperatur	4 ... 110 °C
<b>Armaturenräger</b>	
Werkstoff	Messing
Anschluss zum Wärmeerzeuger	G¾a
<b>Manometer</b>	
Anschluss	G¼
Anzeigebereich	0-16 bar
Durchmesser	NG 50
<b>Membran-Sicherheitsventil</b>	
Eingang	G½i
Ausgang	G¾i
Nenndruck	Siehe Kappenbedruckung
Max. Inhalt des Trinkwassererwärmers in Liter	200
Max. Heizleistung des Trinkwasserer- wärmers in kW	75

## 5 Montage

Das Produkt darf erst nach Abschluss aller Rohrmontagearbeiten, Schweiß- und Lötarbeiten montiert werden.

1. Spülen Sie die Leitungen der Anlage, bevor Sie das Produkt montieren.

Wenn Sie das Produkt in eine bestehende Anlage einbauen, beachten Sie das Kapitel "Produkt nachrüsten".

**Beachten Sie bei der Montage des Produkts die Anleitung des Membran-Sicherheitsventils.**

### 5.1 Montage vorbereiten

- ⇒ Stellen Sie sicher, dass der Nenndruck des Produkts dem Planwert der Anlage entspricht.
- ⇒ Stellen Sie sicher, dass das Produkt ohne Absperrung montiert ist.
  - Es dürfen keine Absperrungen, Schmutzfänger oder ähnliches eingebaut sein.
- ⇒ Stellen Sie sicher, dass das Produkt so montiert ist, dass im eingebautem Zustand keine äußeren Kräfte einwirken.

### 5.2 Produkt montieren

- ⇒ Stellen Sie sicher, dass die zulässigen Umgebungsbedingungen eingehalten werden.
- ⇒ Stellen Sie sicher, dass die Absperrarmatur für die Leitung geschlossen und die Leitung entleert ist, bevor Sie das Produkt montieren.
- Montieren Sie das Produkt in die Kaltwasserleitung in der Nähe des Trinkwassererwärmers (beispielsweise Durchfluss-Wassererwärmer).
- Montieren Sie idealerweise das Produkt über dem höchsten Punkt der Anlage.
  - Dadurch muss bei Wartungsarbeiten die Anlage nicht entleert werden.

### 5.3 Funktionsprüfung Produkt

1. Führen Sie eine Druckprobe durch und prüfen Sie alle Rohrverbindungen auf Dichtheit.

## 5.4 Produkt nachrüsten



### WARNUNG

#### HEISSE FLÜSSIGKEIT

Flüssigkeit in Anlagen steht unter einem hohen Druck und kann Temperaturen bis 95 °C erreichen.

- Stellen Sie sicher, dass die Flüssigkeit abgekühlt ist, bevor Sie die Anlage öffnen und das Produkt montieren.
- Stellen Sie sicher, dass die Anlage drucklos ist, bevor Sie die Anlage öffnen und das Produkt montieren.

**Nichtbeachtung dieser Anweisung kann zu Tod, schweren Verletzungen oder Sachschäden führen.**

⇒ Stellen Sie sicher, dass der Nenndruck des Produkts dem Planwert der Anlage entspricht.

Wenn die Anlage abgekühlt und drucklos ist, können Sie das Produkt montieren.

1. Entleeren Sie bei Bedarf einen Teil der Anlage.
2. Spülen Sie die Leitungen der Anlage.
3. Montieren Sie das Produkt wie in Kapitel "Produkt montieren" beschrieben.

**Beachten Sie bei der Montage des Produkts die Anleitung des Membran-Sicherheitsventils.**

## 6 Inbetriebnahme

Befüllen Sie die Anlage.

### 6.1 Produkt in Betrieb nehmen

⇒ Stellen Sie sicher, dass alle Absperrventile vollständig geöffnet sind.

1. Prüfen Sie, ob alle Anschlüsse dicht sind.
2. Spülen Sie die Anlage vor dem Betrieb.

## 7 Betrieb

Während der Beheizung muss aus Sicherheitsgründen Flüssigkeit aus der Abblaseleitung des Membran-Sicherheitsventils austreten (siehe Anleitung des Membran-Sicherheitsventils).

⇒ Stellen Sie sicher, dass alle Absperrventile der Anlage geöffnet sind.

1. Prüfen Sie nach dem Auslösen des Membran-Sicherheitsventils die Anlage.
2. Beseitigen Sie die Ursache, bevor die Anlage wieder in Betrieb genommen wird.
3. Führen Sie eine Funktionsprüfung des Membran-Sicherheitsventils durch (siehe Anleitung des Membran-Sicherheitsventils).

## 8 Wartung

Siehe Anleitung des Membran-Sicherheitsventils.

### 8.1 Wartungsintervalle

Zeitpunkt	Tätigkeit
Jährlich	Prüfen Sie den Rückflussverhinderer
Halbjährlich	Prüfen Sie das Produkt auf Dichtheit

### 8.2 Wartungstätigkeiten



## WARNUNG

### HEISSE FLÜSSIGKEIT

Flüssigkeit in Anlagen steht unter einem hohen Druck und kann Temperaturen bis 95 °C erreichen.

- Stellen Sie sicher, dass weder Personen- noch Sachschäden durch die austretende Flüssigkeit verursacht werden.

**Nichtbeachtung dieser Anweisung kann zu Tod, schweren Verletzungen oder Sachschäden führen.**

#### 8.2.1 Rückflussverhinderer auf Funktion prüfen

1. Schließen Sie die Absperreinrichtung am Produkt.
2. Drehen Sie den Prüfstopfen heraus

Wenn Wasser zurück drückt, ist der Rückflussverhinderer defekt.

Ersetzen Sie in diesem Fall das Produkt!

## 9 Störungsbeseitigung

Störungen dürfen nur durch den Hersteller behoben werden.

## 10 Außerbetriebnahme und Entsorgung

Entsorgen Sie das Produkt nach den geltenden Bestimmungen, Normen und Sicherheitsvorschriften.

1. Demontieren Sie das Produkt (siehe Kapitel "Montage" in umgekehrter Reihenfolge).
2. Entsorgen Sie das Produkt.

## 11 Rücksendung

Vor einer Rücksendung Ihres Produkts müssen Sie sich mit uns in Verbindung setzen ([service@afribo.de](mailto:service@afribo.de)).

## 12 Gewährleistung

Informationen zur Gewährleistung finden Sie in unseren Allgemeinen Geschäftsbedingungen im Internet unter [www.afribo.com](http://www.afribo.com) oder in Ihrem Kaufvertrag.



## 13 Ersatzteile und Zubehör

**HINWEIS****UNGEEIGNETE TEILE**

- Verwenden Sie nur Original Ersatz- und Zubehörteile des Herstellers.

**Nichtbeachtung dieser Anweisung kann zu Sachschäden führen.**

**Produkt**

Artikelbezeichnung	Art.-Nr.	Abbildung
Wassersicherheitsgruppe „WSG 75“	77976	
Wassersicherheitsgruppe „WSG 75“ G $\frac{3}{4}$ , 8 bar	77978	
Wassersicherheitsgruppe „WSG 75“, G $\frac{3}{4}$ , 6 bar, ohne Lötverschraubung	77999	
Wassersicherheitsgruppe „WSG 75“, G $\frac{3}{4}$ , 6 bar, ohne Manometer und Lötverschraubung	77033	



# Instrukcja eksploatacji



## Grupa bezpieczeństwa zasobnika

**ASB**

Tylko dla wykwalifikowanych fachowców

Copyright 2022 AFRISO-EURO-INDEX GmbH. Wszelkie prawa zastrzeżone.

Lindenstraße 20  
74363 Güglingen  
Telefon +49 7135 102-0  
Obsługa klienta +49 7135 102-211  
Telefaks +49 7135 102-147  
info@afriso.com  
www.afriso.com

## 1 Objąśnienia do niniejszej instrukcji eksploatacji

Niniejsza instrukcja eksploatacji opisuje wodną grupę bezpieczeństwa „ASB” (poniżej zwaną także „produktem“). Niniejsza instrukcja eksploatacji jest częścią produktu.

- Produkt wolno użytkować dopiero po całkowitym przeczytaniu i pełnym zrozumieniu instrukcji eksploatacji.
- Należy upewnić się, że instrukcja eksploatacji jest dostępna w każdej chwili podczas prac wykonywanych przy produkcie oraz z jego pomocą.
- Należy przekazać instrukcję eksploatacji oraz wszystkie dokumenty należące do produktu wszystkim użytkownikom produktu.
- W razie wystąpienia opinii, że instrukcja eksploatacji zawiera błędy, sprzeczności lub niejasności, należy skontaktować się z producentem przed oddaniem produktu do użytkowania.

Niniejsza instrukcja eksploatacji jest chroniona prawem autorskim, wobec czego wolno ją stosować wyłącznie w ramach obowiązującego prawa. Zmiany zastrzeżone.

Producent nie przejmuje żadnej odpowiedzialności lub gwarancji za uszkodzenia lub ich konsekwencje wynikające z nieprzestrzegania niniejszej instrukcji eksploatacji oraz przepisów, warunków i norm obowiązujących w miejscu użytkowania produktu.

## 2 Informacje na temat bezpieczeństwa

### 2.1 Wskazówki ostrzegawcze i klasy zagrożenia

Niniejsza instrukcja eksploatacji zawiera wskazówki ostrzegawcze zwracające uwagę na potencjalne zagrożenia oraz ryzyka. Poza zaleceniami zawartymi w niniejszej instrukcji eksploatacji trzeba przestrzegać wszystkich warunków, norm oraz przepisów bezpieczeństwa obowiązujących w miejscu użytkowania produktu. Przed zastosowaniem produktu należy upewnić się, że wszystkie warunki, normy oraz przepisy bezpieczeństwa są użytkownikowi znane i przestrzegane.

Wskazówki ostrzegawcze są oznakowane w niniejszej instrukcji eksploatacji za pomocą symboli ostrzegawczych oraz haseł ostrzegawczych. Wskazówki ostrzegawcze są podzielone na różne klasy zagrożenia w zależności od stopnia ciężkości sytuacji zagrożenia.



## OSTRZEŻENIE

OSTRZEŻENIE zwraca uwagę na ewentualnie niebezpieczną sytuację, która w przypadku nieprzestrzegania może spowodować ciężki lub śmiertelny wypadek wypadek lub powstanie szkód materialnych.

## WSKAZÓWKA

WSKAZÓWKA zwraca uwagę na ewentualnie niebezpieczną sytuację, która w przypadku nieprzestrzegania może spowodować powstanie szkód materialnych.

W niniejszej instrukcji eksploatacji stosowane są dodatkowo następujące symbole:



To jest ogólny symbol ostrzegawczy. Wskazuje on na występowanie niebezpieczeństwa obrażeń oraz szkód materialnych. Należy przestrzegać wszystkich wskazówek opisanych w powiązaniu z tym symbolem ostrzegawczym w celu uniknięcia wypadków ze skutkiem śmiertelnym, obrażeń oraz szkód materialnych.

## 2.2 Stosowanie zgodne z przeznaczeniem

Ten produkt przeznaczony jest wyłącznie do zabezpieczania zamkniętych podgrzewaczy wody użytkowej (poniżej zwanych także „instalacją”) według normy EN 806, DIN 1988 oraz DIN 4753-1 przed nadmiernym wzrostem ciśnienia.

Inny rodzaj zastosowania nie jest zgodny z przeznaczeniem i powoduje powstawanie zagrożeń.

Przed zastosowaniem produktu należy upewnić się, że produkt nadaje się do przewidzianego przez użytkownika rodzaju zastosowania. W tym celu trzeba uwzględnić co najmniej następujące wymogi:

- wszystkie warunki, normy oraz przepisy bezpieczeństwa obowiązujące w miejscu użytkowania produktu,
- wszystkie warunki i dane przewidziane w specyfikacji produktu,
- warunki przewidziane dla planowanego przez użytkownika zastosowania.

Ponadto należy przeprowadzić według uznanej procedury ocenę ryzyka w odniesieniu do konkretnego zastosowania przewidzianego przez użytkownika oraz podjąć wszelkie odpowiednie działania na rzecz bezpieczeństwa zgodnie z wynikiem procedury oceny ryzyka. Należy też przy tym uwzględnić możliwe konsekwencje wynikające z zabudowy lub integracji produktu w systemie lub instalacji.

Podczas użytkowania produktu wszystkie prace należy przeprowadzać wyłącznie w warunkach wyszczególnionych w instrukcji eksploatacji oraz na tabliczce znamionowej, w ramach danych technicznych zawartych w specyfikacji oraz w zgodzie ze wszystkimi warunkami, normami i przepisami bezpieczeństwa obowiązującymi w miejscu użytkowania produktu.

## 2.3 Przewidywalne błędne stosowanie

Produktu nie wolno stosować w szczególności w następujących przypadkach i do następujących celów:

- do innych cieczy poza wodą,
- w przypadku przekroczenia górnej lub dolnej wartości granicznej dopuszczalnych temperatur i ciśnień,
- w przypadku zabudowy układu odcinającego pomiędzy produktem a podgrzewaczem wody użytkowej,
- do zabudowy w kierunku przeciwnym do kierunku przepływu.

## 2.4 Kwalifikacje personelu

Czynności wykonywane przy produkcji oraz z jego pomocą mogą wykonywać wyłącznie wykwalifikowani pracownicy, którzy zapoznali się z niniejszą instrukcją eksploatacji oraz ze wszystkimi dokumentami należącymi do produktu i zrozumieli ich treść.

Ze względu na swoje wykształcenie zawodowe, wiedzę i doświadczenia pracownicy wykwalifikowani muszą być w stanie przewidzieć i rozpoznać możliwe zagrożenia, które mogą powstawać z tytułu użytkowania produktu.

Pracownikom wykwalifikowanym muszą być znane wszystkie obowiązujące warunki, normy i przepisy bezpieczeństwa, których należy przestrzegać podczas czynności wykonywanych przy produkcji oraz z jego pomocą.

## 2.5 Osobiste wyposażenie ochronne

Należy zawsze stosować wymagane osobiste wyposażenie ochronne. Podczas czynności wykonywanych przy produkcji oraz z jego pomocą należy także uwzględnić, że w miejscu użytkowania mogą występować zagrożenia, których źródłem nie jest bezpośrednio sam produkt.

## 2.6 Modyfikacje produktu

Przy produkcji oraz z jego pomocą należy wykonywać wyłącznie takie czynności, które są opisane w niniejszej instrukcji eksploatacji. Nie wolno wprowadzać zmian, które nie są opisane w niniejszej instrukcji eksploatacji.

## 3 Transport i składowanie

Niewłaściwy transport i składowanie mogą spowodować uszkodzenie produktu.

### WSKAZÓWKA

#### **NIEWŁAŚCIWA OBSŁUGA**

- Należy upewnić się, że podczas transportu i składowania produktu dotrzymywane są warunki otoczenia wyszczególnione w specyfikacji.
- Do celów transportowych należy wykorzystywać oryginalne opakowanie.
- Produkt należy przechowywać wyłącznie w suchym i czystym otoczeniu.
- Należy upewnić się, że podczas transportu i składowania produkt jest chroniony przed uderzeniami.

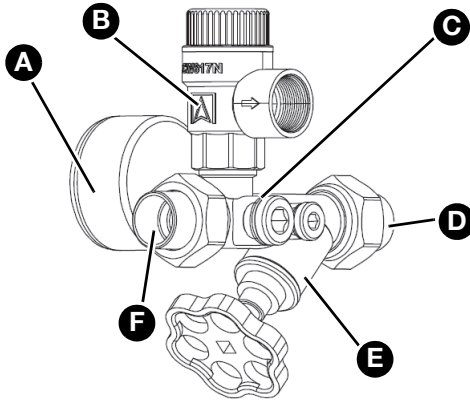
**Nieprzestrzeganie niniejszych zaleceń może doprowadzić do powstania szkód materialnych.**

---

## 4 Opis produktu

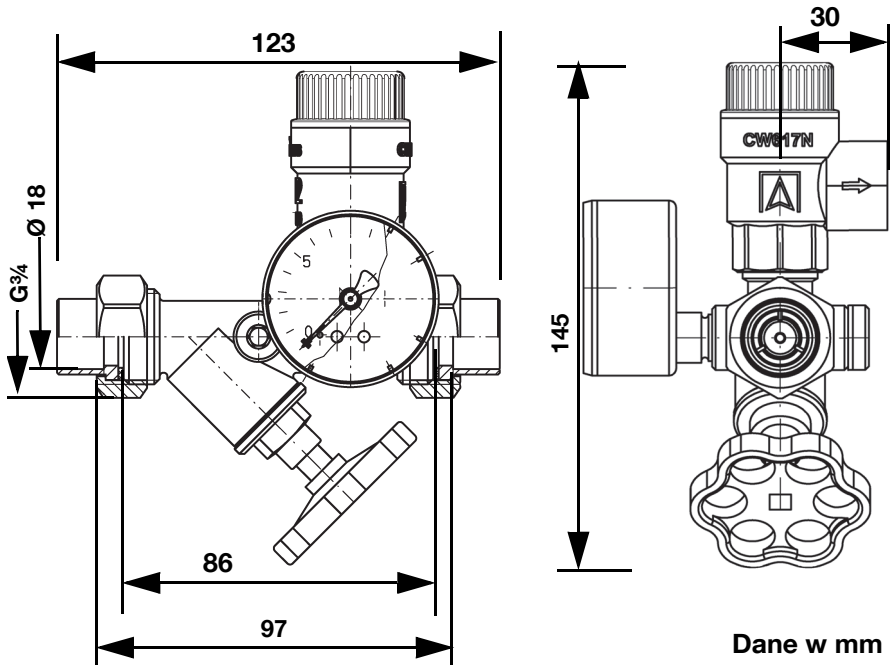
Produkt składa się z membranowego zaworu bezpieczeństwa, manometru sprężynowego rurkowego, układu odcinającego oraz zaworu zwrotnego. Produkt stosowany jest do zabezpieczania instalacji podgrzewacza wody użytkowej przed nadmiernym wzrostem ciśnienia podczas procesu rozgrzewania.

### 4.1 Przegląd



- A. manometer (opcjonalnie)
- B. membranowy zawór bezpieczeństwa
- C. armatura ze zintegrowanym zaworem zwrotnym
- D. przyłącze doprowadzające zimną wodę (z opcjonalnym śrubunkiem do lutowania)
- E. układ odcinający
- F. przyłącze instalacji podgrzewacza wody użytkowej (z opcjonalnym śrubunkiem do lutowania)

## 4.2 Wymiary



## 4.3 Działanie

Dopływ zimnej wody do instalacji podgrzewacza wody użytkowej może zostać odcięty przez układ odcinający. Zintegrowany zawór zwrotny chroni instalację podgrzewacza wody użytkowej przed zwrotnym przepływem ciepłej wody do sieci z wodą zimną.

Po przekroczeniu w instalacji ciśnienia otwarcia zaworu bezpieczeństwa, zawór otwiera się i w ten sposób obniża ciśnienie w instalacji. Następuje wyrzut cieczy aż do spadku poziomu ciśnienia w instalacji poniżej wartości maksymalnie dopuszczalnego ciśnienia.

## 4.4 Dopuszczenia, certyfikaty, deklaracje

- Patrz instrukcja membranowego zaworu bezpieczeństwa.
- Atest higieniczny NIZP-PZH (patrz załącznik).



## 4.5 Dane techniczne

Parametr	Wartość
<b>Dane ogólne</b>	
współczynnik przepływu (Kvs)	2,8 m <sup>3</sup> /h
przyłącza	obustronnie śrubunek do lutowania Ø 18 mm (opcjonalnie)
temperatura medium	4 ... 110 °C
<b>Korpus armatury</b>	
materiał	mosiądz
przyłącza	G¾
<b>Manometr</b>	
przyłącze	G¼
zakres wskazań	0 - 16 bar
średnica	NG 50
<b>Membranowy zawór bezpieczeństwa</b>	
wlot	G½
wylot	G¾
ciśnienie nominalne	patrz nadruk na pokrętle
maksymalna pojemność podgrzewacza wody użytkowej w litrach	200
maksymalna moc grzewcza podgrzewacza wody użytkowej w kW	75 *

**\* Dla instalacji wody użytkowej w Polsce:**

111,5 kW zgodnie z certyfikatem badania typu UDT, przy zastosowaniu membranowego zaworu bezpieczeństwa o ciśnieniu 6 bar.

## 5 Montaż

Produkt wolno zamontować dopiero po całkowitym zakończeniu montażu rur oraz wszystkich prac spawalniczych i lutowniczych.

1. Przepłukać przewody instalacji przed zamontowaniem produktu.

W razie zabudowy produktu w istniejącej instalacji podgrzewacza wody użytkowej należy przestrzegać rozdziału "Uzupełnianie wyposażenia produktu".

**Podczas montażu produktu należy przestrzegać instrukcji membranowego zaworu bezpieczeństwa.**

### 5.1 Przygotowanie montażu

- ⇒ Należy upewnić się, że ciśnienie nominalne produktu odpowiada planowanym parametrom instalacji.
- ⇒ Należy upewnić się, że produkt jest zamontowany bez układu odcinającego.
  - Produkt nie może posiadać zamontowanych urządzeń odcinających, osadników zanieczyszczeń lub temu podobnych układów.
- ⇒ Należy upewnić się, że produkt jest zainstalowany w taki sposób, aby w stanie zamontowanym nie oddziaływały żadne siły zewnętrzne.

### 5.2 Montaż produktu

- ⇒ Należy upewnić się, że są dotrzymywane dopuszczalne warunki otoczenia.
- ⇒ Przed zamontowaniem produktu należy upewnić się, że armatura odcinająca przewód jest zamknięta, a sam przewód jest opróżniony.
- Produkt należy zamontować na przewodzie zimnej wody w pobliżu podgrzewacza wody użytkowej (przykładowo przepływowego podgrzewacza wody).
- W idealnym przypadku należy zamontować produkt nad najwyższym punktem instalacji podgrzewacza wody użytkowej.
  - W ten sposób nie ma konieczności opróżniania instalacji podgrzewacza wody użytkowej podczas prac konserwacyjnych.

### 5.3 Kontrola działania produktu

1. Wykonać próbę ciśnieniową i sprawdzić szczelność wszystkich połączeń przewodów rurowych.

## 5.4 Uzupelnianie wyposazenia produktu



### OSTRZEŻENIE

#### GORĄCA CIECZ

Ciecz w instalacjach znajduje się pod wysokim ciśnieniem i może osiągać temperatury do 95 °C.

- Przed otwarciem instalacji podgrzewacza wody użytkowej i zamontowaniem produktu należy upewnić się, że ciecz została schłodzona.
- Przed otwarciem układu i zamontowaniem produktu należy upewnić się, że instalacja nie znajduje się pod ciśnieniem i jest opróżniona.

**Nieprzestrzeganie niniejszej instrukcji może spowodować śmierć, ciężkie obrażenia ciała lub szkody materialne.**

⇒ Należy upewnić się, że ciśnienie nominalne produktu odpowiada planowanym parametrom instalacji.

Gdy instalacja została już schłodzona i nie znajduje się pod ciśnieniem, można wykonać montaż produktu.

1. W razie potrzeby opróżnić część instalacji podgrzewacza wody użytkowej.
2. Przepłukać przewody instalacji podgrzewacza wody użytkowej.
3. Zamontować produkt w sposób opisany w rozdziale "Montaż produktu" .

**Podczas montażu produktu należy przestrzegać instrukcji membranowego zaworu bezpieczeństwa.**

## 6 Uruchomienie

Napełnić instalację podgrzewacza wody użytkowej.

### 6.1 Uruchamianie produktu

⇒ Należy upewnić się, że wszystkie zawory odcinające zostały całkowicie otwarte.

1. Skontrolować szczelność wszystkich przyłączy.
2. Przeplukać instalację przed eksploatacją.

## 7 Eksploatacja

Podczas grzania ciecz musi z przyczyn bezpieczeństwa wypływać z przewodu wyrzutowego membranowego zaworu bezpieczeństwa (patrz instrukcja membranowego zaworu bezpieczeństwa).

⇒ Należy upewnić się, że wszystkie zawory odcinające instalacji podgrzewacza wody użytkowej są otwarte.

1. Po zadziałaniu membranowego zaworu bezpieczeństwa skontrolować instalację podgrzewacza wody użytkowej.
2. Usunąć przyczynę przed ponownym uruchomieniem instalacji podgrzewacza wody użytkowej.
3. Wykonać kontrolę działania membranowego zaworu bezpieczeństwa (patrz instrukcja membranowego zaworu bezpieczeństwa).

## 8 Konserwacja

Patrz instrukcja membranowego zaworu bezpieczeństwa.

### 8.1 Okresy międzykonserwacyjne

Termin	Czynność
Co rok	Skontrolować zawór zwrotny.
Co pół roku	Skontrolować szczelność produktu.

### 8.2 Czynności konserwacyjne



## OSTRZEŻENIE

### GORĄCA CIECZ

Ciecz w instalacjach znajduje się pod wysokim ciśnieniem i może osiągać temperatury do 95 °C.

- Należy upewnić się, że wypływająca ciecz nie spowoduje ani uszkodzeń ciała, ani szkód materialnych.

**Nieprzestrzeganie niniejszej instrukcji może spowodować śmierć, ciężkie obrażenia ciała lub szkody materialne.**

#### 8.2.1 Kontrola działania zaworu zwrotnego

- Zamknąć układ odcinający produktu.
  - Wykręcić zatyczkę kontrolną.
- Jeśli woda cofa się, zawór zwrotny jest uszkodzony.  
W tym przypadku wymienić produkt!

## 9 Usuwanie usterek

Usterki produktu może usuwać wyłącznie producent.

## 10 Wyłączenie z eksploatacji i utylizacja

Produkt należy utylizować zgodnie z obowiązującymi warunkami, normami oraz przepisami bezpieczeństwa.

1. Wykonać demontaż produktu (patrz rozdział "Montaż" w odwrotnej kolejności).
2. Produkt poddać utylizacji.

## 11 Zwrot

Przed zwrotną wysyłką produktu wymagany jest kontakt z producentem ([service@afriso.de](mailto:service@afriso.de)).

## 12 Gwarancja

Informacje dotyczące gwarancji są dostępne w naszych Ogólnych Warunkach Handlowych w internecie pod adresem [www.afriso.com](http://www.afriso.com) lub w umowie kupna.

## 13 Części zamienne i wyposażenie dodatkowe



### WSKAZÓWKA

#### NIEWŁAŚCIWE CZĘŚCI

- Należy stosować wyłącznie oryginalne części zamienne i wyposażenie dodatkowe producenta.

**Nieprzestrzeganie niniejszego zalecenia może doprowadzić do powstania szkód materialnych.**

#### produkt

Nazwa artykułu	Numer artykułu	Ilustracja
Grupa bezpieczeństwa zasobnika „ASB“	77976	
Grupa bezpieczeństwa zasobnika „ASB“ G $\frac{3}{4}$ , 8 bar	77978	
Grupa bezpieczeństwa zasobnika „ASB“, G $\frac{3}{4}$ , 6 bar, bez śrubunku do lutowania	77999	
Grupa bezpieczeństwa zasobnika „ASB“, G $\frac{3}{4}$ , 6 bar, bez manometru i śrubunku do lutowania	77033	

## 14 Aneks

## 14.1 Atest higieniczny PZH

		NARODOWY INSTYTUT ZDROWIA PUBLICZNEGO PZH – Państwowy Instytut Badawczy NATIONAL INSTITUTE OF PUBLIC HEALTH NIH – National Research Institute ZAKŁAD BEZPIECZEŃSTWA ZDROWOTNEGO ŚRODOWISKA DEPARTMENT OF ENVIRONMENTAL HEALTH AND SAFETY	
PRODUKT Z ATESTEM		<b>ATEST HIGIENICZNY</b> <b>B-BK-60210-0623/21</b>	
HYGIENIC CERTIFICATE    ORIGINAL			
<b>NATIONAL INSTITUTE OF PUBLIC HEALTH NIH – NATIONAL RESEARCH INSTITUTE</b>			
Wyrób / product:	Grupa bezpieczeństwa zasobnika c.w.u. ASB, Nmax UDT 111,5 kW, z zaworem bezpieczeństwa MSW 6 bar		
Zawierający / containing:	mosiądz CW617N, CW614N, POM, EPDM, PTFE i inne materiały według deklaracji wnioskodawcy		
Przeznaczony do / destined:	zabezpieczenia zamkniętych podgrzewaczy ciepłej wody użytkowej przed nadmiernym wzrostem ciśnienia		
Wymieniony wyżej produkt odpowiada wymaganiom higienicznym przy spełnieniu następujących warunków / the above-named product is acceptable according to hygienic criteria with the following conditions: Atest higieniczny nie dotyczy parametrów technicznych wyrobu / The hygienic certificate does not apply to technical parameters of the product.			
Wytwórca / producer:	AFRISO-EURO-INDEX GmbH 74363 Güglingen Lindenstr. 20, Niemcy		
Niniejszy dokument wydano na wniosek / this certificate issued for:	AFRISO Sp. z o.o. 42-677 Czekanów ul. Kościelna 7, Szalsza		
Atest może być zmieniony lub unieważniony po przedstawieniu stosownych dowodów przez którąkolwiek stronę. Niniejszy atest traci ważność po 2024.07.22 lub w przypadku zmian w recepturze albo w technologii wytwarzania wyrobu.	The certificate may be corrected or cancelled after appropriate motivation. The certificate loses its validity after 2024.07.22 or in the case of changes in composition or in technology of production.		
Data wydania atestu higienicznego: 22 lipca 2021	Kierownik Zakładu Bezpieczeństwa Zdrowotnego Środowiska dr hab. Jolanta Solecka, prof. NIZP PZH - PIB		
The date of issue of the certificate: 22nd July 2021	2 up. Motyjska		
Kontakt w sprawie niniejszego atestu higienicznego / To contact regarding this hygienic certificate Zakład Bezpieczeństwa Zdrowotnego Środowiska NIZP PZH - PIB / Department of Environmental Health and Safety NIPH NIH - NRI 00-791 Warszawa, ul. Chocimska 24 / 00-791 Warsaw, Chocimska 24, Poland e-mail: sekretariat-bk@pzh.gov.pl tel. +48 22 54-21-354, +48 22 54-21-349			