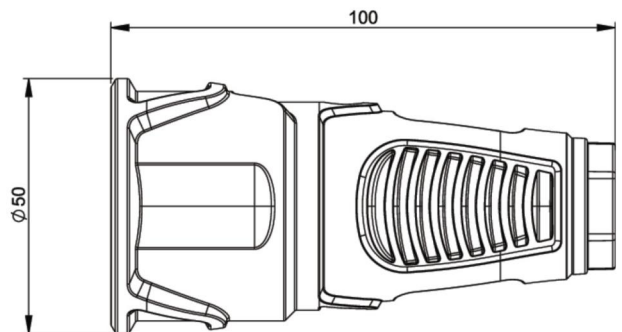
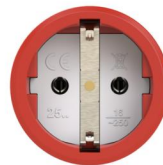


PCE Datenblatt

Artikel-Nr.	2510-rs
Bezeichnung	Taurus2 Gummi-Kupplung nat IP20 (rot/schwarz)
Langbeschreibung	Schutzkontaktkupplung Serie TAURUS2 - Gummi Farbe (Haube/Ring): rot/schwarz Material (Haube/Kontaktträger): TPE/PA6 Schutzkontaktsystem: österr./deutsch 16A / 250V AC / 3p (2P+E), Schutzart: IP20
GTIN (EAN)	9003399466656
Ursprungsland	AT
Zolltarifnummer	85366990
Nettogewicht	0,073 kg
Verpackungsmenge	20
Mindestbestellmenge	500

ETIM 8.0	EC001327
Ausführung	SCHUKO
Werkstoff	Gummi
Werkstoffgüte	Thermoplast
Für erschwerte Bedingungen (nach VDE)	Ja
Schutzart (IP)	IP20
Steckrichtung	gerade
Anschlussstechnik	Schraubklemme
Farbe	rot
Polzahl	3
Nennspannung	250 V
Nennstrom	16 A

K (Kabel Ø)	6-13 mm
Leitung flexibel	1-2,5 mm ²
Kontaktschrauben	80 Ncm
Zugentlastung	110 Ncm
Abmantelungslänge	30 mm
Abisolierlänge	7 mm



<https://www.pcelectric.at/shop/de/?func=detail&artnr=2510-rs>



www.manufacturer-safety.info