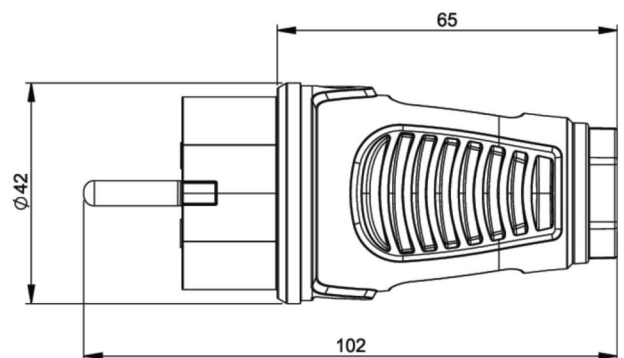


## PCE Datenblatt

|                     |  |
|---------------------|--|
| Artikel-Nr.         | <b>0522-os</b>   |
| Bezeichnung         | <b>Taurus2 Vollgummi-Stecker 2SL IP54 (orange/schwarz)</b>   |
| Langbeschreibung    | Schutzkontaktstecker Serie TAURUS2 - Vollgummi<br>Farbe (Haube/Ring): orange/schwarz<br>Material (Haube/Kontaktträger): TPE/TPE<br>Schutzkontaktssystem: zweifaches Erdungssystem<br>16 A / 250V AC / 3p (2P+E), Schutzart: IP54 |
| GTIN (EAN)          | 9003399472121  |
| Ursprungsland       | AT   |
| Zolltarifnummer     | 85366990   |
| Nettogewicht        | 0,070 kg   |
| Verpackungsmenge    | 30   |
| Mindestbestellmenge | 500  |

|                                       |               |
|---------------------------------------|---------------|
| ETIM 8.0                              | EC000242      |
| Ausführung                            | SCHUKO        |
| Werkstoff                             | Vollgummi     |
| Werkstoffgüte                         | Thermoplast   |
| Für erschwerte Bedingungen (nach VDE) | Ja            |
| Schutzart (IP)                        | IP54          |
| Steckrichtung                         | gerade        |
| Anschlussstechnik                     | Schraubklemme |
| Farbe                                 | orange        |
| Polzahl                               | 3             |
| Nennspannung                          | 250 V         |
| Nennstrom                             | 16 A          |
| Schutzleiterkontakt rund              | Ja            |

|                   |                          |
|-------------------|--------------------------|
| K (Kabel Ø)       | 6-13 mm                  |
| Leitung flexibel  | 0,75-2,5 mm <sup>2</sup> |
| Kontaktschrauben  | 80 Ncm                   |
| Zugentlastung     | 110 Ncm                  |
| Abmantelungslänge | 30 mm                    |
| Abisolierlänge    | 7 mm                     |



<https://www.pcelectric.at/shop/de/?func=detail&artnr=0522-os>



[www.manufacturer-safety.info](http://www.manufacturer-safety.info)