

Betriebsanleitung
SPÜLPROFI MOBILCENTER



Spülprofi Mobilcenter 60 Kompakt / 90 / 120

Betriebsanleitung SPÜLPROFI MOBILCENTER 60 Kompakt / 90 / 120

Inhalt

1.	Konformitätserklärung.....	3
2.	Einleitung.....	3
2.1	Mitgeltende Dokumente.....	3
2.2	Zeichenerklärung.....	3
2.3	Allgemeine Sicherheitshinweise:.....	4
3.	Transport und Auspacken.....	5
4.	Einstellung der Multifunktionshähne.....	6
5.	Betriebsende.....	8
6.	Wartung.....	8
6.1	Schlauchverbindungen.....	8
6.2	Filter reinigen.....	8
6.3	Demontieren der Pumpe.....	8
6.4	Bauteile austauschen.....	9
6.5	Pumpe zusammensetzen.....	9
7.	Störungen.....	10
8.	Zubehör.....	11
9.	Stücklisten.....	12
10.	Technische Daten.....	18

1. Konformitätserklärung



Das Gerät entspricht den grundlegenden Anforderungen der zutreffenden europäischen Richtlinien. Die Konformität wurde nachgewiesen. Die entsprechenden Unterlagen und das Original der Konformitätserklärung sind beim Hersteller hinterlegt.

2. Einleitung

Bestimmungsgemäße Verwendung:

Der Spülprofi dient der Befüllung, Spülung, Entlüftung, Reinigung und Sanierung von verschiedensten Anlagen.

Zu dieser Anleitung:

Die vorliegende Betriebsanleitung enthält wichtige Informationen zur sicheren und sachgerechten Bedienung des SPÜLPROFI MOBILCENTER 60 Kompakt, SPÜLPROFI MOBILCENTER 90 und SPÜLPROFI MOBILCENTER 120.

Die Betriebsanleitung richtet sich an Fachhandwerker, die aufgrund ihrer fachlichen Ausbildung und Erfahrung Kenntnisse im Umgang mit Heizungsanlagen haben. Service-Tätigkeiten dürfen nur von Personen ausgeführt werden, die über diese Fachkenntnisse verfügen!

Technische Änderungen vorbehalten:

Durch ständige Weiterentwicklungen können Abbildungen und technische Daten geringfügig abweichen.

2.1 Mitgeltende Dokumente

- Stückliste

2.2 Zeichenerklärung

	Gefahr: unmittelbare Lebens- und schwere Verletzungsgefahr
	Gefahr: Lebens- und schwere Verletzungsgefahr durch Stromschlag
	Gefahr: Verbrennungs- und Verbrühungsgefahr
	Warnung vor Umwelt- und vor Sachschäden
	Information, Hinweis

2.3 Allgemeine Sicherheitshinweise:

Bewahren Sie diese Betriebsanleitung immer gut zugänglich und in der Nähe der Befüllstation auf!

Bei Inbetriebnahme des Spülprofis sind außerdem die Daten- und Sicherheitsdatenblätter der Fördermedien und die Bedienungsanleitungen der angeschlossenen Komponenten zu beachten.



Der Hersteller haftet nicht für Schäden, die durch Nichtbeachtung der Betriebsanleitung entstehen.



Gefahr

Lebensgefahr durch Stromschlag

- > Arbeiten am Gerät nur ausführen, wenn die Pumpe nicht in Betrieb und der Antrieb vom Netzanschluss getrennt ist



Gefahr

Lebensgefahr durch Explosion

- > Keine Flüssigkeiten fördern, deren Flammpunkt unter 55° C liegt.
- > Kein Benzin oder Lösungsmittel fördern.



Gefahr

Verbrühungsgefahr bei hoher Medientemperatur

- > Anlage nur im kalten Zustand befüllen, gegebenenfalls Sonnenkollektoren abdecken.

Verbrennungsgefahr durch heißes Motorgehäuse

- > Ansaug- oder Druckschlauch nur kurzzeitig (max. 60 Sekunden) absperren, da sonst die Pumpe heißläuft.



Warnung

Verletzungsgefahr durch herausspritzende Flüssigkeit

- > Schlauchverschraubungen fest anschließen und Dichtigkeit regelmäßig kontrollieren.
-



Sachschaden durch Überhitzung der Pumpe

- > Pumpe nicht länger als 60 Sekunden trocken laufen lassen.

Umweltschäden durch Fördermedium

- > Austretendes Fördermedium auffangen und entsprechend den örtlich geltenden Vorschriften entsorgen.

Sachschaden durch Kippen des Geräts auf unebener Standfläche

- > Auf sicheren Standplatz der Befüllstation achten.

Sachschaden durch unsachgemäße Lagerung

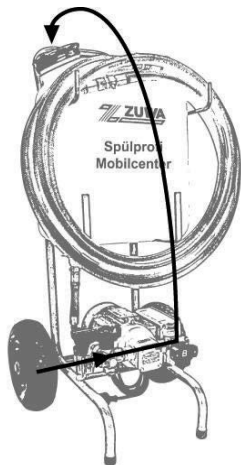
- > Pumpe reinigen, wenn sie längere Zeit nicht benutzt wird, um ein Verkleben des Laufrads zu vermeiden.
 - > Pumpe frostfrei lagern.
-

3. Transport und Auspacken

- > Spülprofi nach dem Auspacken auf Vollständigkeit und Beschädigungen kontrollieren.
- > Transportschäden sofort der Lieferfirma melden.
- > Verpackungsmaterial entsprechend den örtlichen Vorschriften entsorgen.

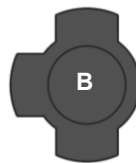
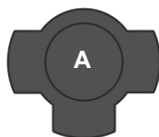
4. Einstellung der Multifunktionshähne

Mit den Multifunktionshähnen am Pumpeneingang und –ausgang erhält die Pumpe jeweils zwei Anschlüsse auf jeder Seite. Dadurch lassen sich mit dem Gerät unterschiedliche Funktionen ausführen und mehrere Leitungswege für die Flüssigkeit einstellen, die nachfolgend beschrieben sind:

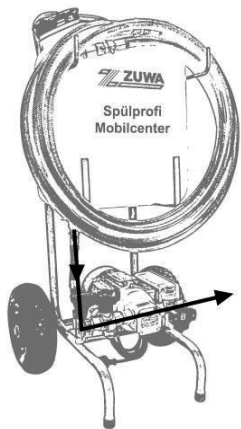


1. Flüssigkeit aus externen Behältern* ansaugen und in den internen Behälter pumpen

Einstellung der Multifunktionshähne:

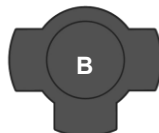


* als Zubehör erhältlich (Artikelnr. 105012)

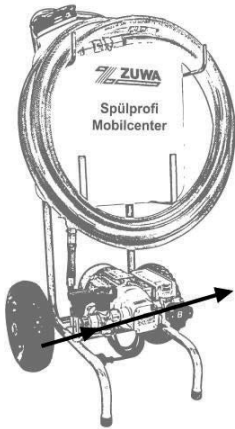


2. Flüssigkeit aus dem internen Behälter ansaugen und nach außen / in die Anlage pumpen

Einstellung der Multifunktionshähne:

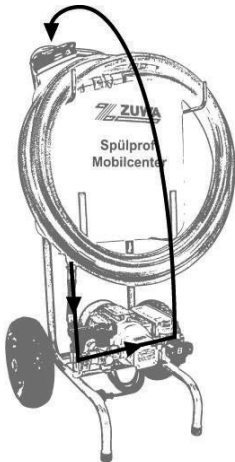
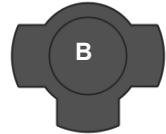
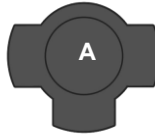


SPÜLPROFI MOBILCENTER



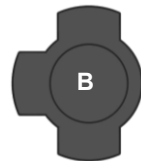
1. Flüssigkeit aus externen Behältern ansaugen und nach außen / in die Anlage pumpen

Einstellung der Multifunktionshähne:



2. Flüssigkeit zwischen internem Behälter und Pumpe im Kreis pumpen (zum Beispiel zum Anmischen von Wärmeträgerflüssigkeit)

Einstellung der Multifunktionshähne:



Vorsicht

Vor dem Einschalten der Pumpe muss die Einstellung der Multifunktionshähne überprüft werden, damit die Flüssigkeit nicht an ungewollter Stelle austritt.

5. Betriebsende

Nach dem Befüll- und Spülvorgang:

- > Pumpe ausschalten.

Der Druck, der beim Spülen in der Leitung zwischen dem Pumpenausgang und der Anlage entsteht, lässt sich mit dem Entlüftungshahn am Pumpenausgang abbauen. Anschließend kann man den Füllschlauch leicht von der Befüllarmatur abschrauben.

Vorsicht: Auslaufende Flüssigkeitsreste mit einem Behälter auffangen.

- > Zum Druckabbau grünes Handrad am Pumpenausgang drehen und die restliche Flüssigkeit entleeren.
- > Füllschlauch von der Befüllarmatur abschrauben.
- > Rücklaufschlauch von der Befüllarmatur abschrauben.
- > Offene Schlauchenden mit dem mitgelieferten Verbindungsstück zusammenschrauben, um Tropfen oder Auslaufen von Flüssigkeit während des Transports zu vermeiden.

6. Wartung



Gefahr

Lebensgefahr durch Stromschlag

- > Vor Arbeiten am Gerät immer den Antrieb vom Stromnetz trennen.



Vorsicht

Umweltschäden durch Fördermedium

- > Austretendes Fördermedium auffangen und entsprechend den örtlich geltenden Vorschriften entsorgen.

6.1 Schlauchverbindungen

- > Regelmäßig kontrollieren, ob die Schlauchverbindungen dicht sind.

6.2 Filter reinigen

Auf der Ansaugseite der Pumpe ist ein Feinfilter zum Filtern des Schmutzes eingebaut. Filter durch das Sichtfenster von Zeit zu Zeit kontrollieren und reinigen, wenn durch das Sichtfenster Schmutzablagerungen am Filtersieb erkennbar sind.

- > Filtertasse abschrauben, Filtersieb abziehen und beides unter fließendem Wasser oder mit Druckluft reinigen

6.3 Demontieren der Pumpe

1. Leitungsverbindungen lösen
2. Schrauben auf der Pumpenseite lösen
3. Deckel und Seitenscheibe entfernen
4. Gehäuse mit Impeller und hintere Seitenscheibe von der Welle abziehen

6.4 Bauteile austauschen

Laufrad (Impeller)

5. Laufrad aus dem Gehäuse herausdrücken
6. Neues Laufrad einsetzen. Richtung der Flügel beachten (siehe nebenstehende Abbildung)



Seitenscheiben

- > Umdrehen oder austauschen

Dichtungen

- > O-Ringe auswechseln und gut in die Vertiefungen drücken

Wellendichtring austauschen:

1. Sicherungsringe mit geeigneter Zange entfernen
2. Lager und Wellendichtring herauspressen
3. neuen Wellendichtring und Lager wieder hineinpressen
4. Sicherungsringe einsetzen

6.5 Pumpe zusammensetzen

Das Zusammensetzen der Pumpe erfolgt in umgekehrter Reihenfolge wie die Demontage – siehe Explosionszeichnung der Stückliste.

5. Seitenscheibe mit Loch an die Rückseite des Gehäuses anlegen
6. Gehäuse mit Seitenscheibe und Impeller auf die Welle stecken
7. vordere Seitenscheibe in Vertiefung legen und Deckel darauf drücken
8. Schrauben einstecken und festziehen
9. Leitungen befestigen



Die Seitenscheiben und O-Ringe müssen genau in den Vertiefungen liegen, damit die O-Ringe nicht gequetscht werden.

7. Störungen

Störung	Mögliche Ursache	Abhilfe
Pumpe läuft nicht an	Laufrad blockiert	Pumpe mit zu förderndem Medium füllen
	Laufrad verklebt oder aufgequollen	Laufrad reinigen oder ein anderes, für das Medium geeignete Laufrad verwenden
	Motor defekt	Motor von Fachpersonal überprüfen und gegebenenfalls instandsetzen lassen
Pumpe saugt nicht an	Ansaugleitung nicht dicht	Schlauchanschluss fest anschließen oder Leitung abdichten
	Laufrad abgenützt oder beschädigt	Laufrad ersetzen
	Saugleitung oder Filter verstopft	Saugleitung oder Filter reinigen
	Druckleitung abgesperrt oder verstopft	Armaturen der Druckseite öffnen oder Druckleitung reinigen
	Absperrhahn am Behälter geschlossen oder Behälter leer	Absperrhahn öffnen oder Behälter füllen
Pumpe baut keinen Druck auf	Laufrad oder Seitenscheiben abgenützt	Laufrad oder Seitenscheiben ersetzen
	Filter verstopft	Filter reinigen (siehe Kapitel 6, Wartung)
	Absperrhahn am Behälter geschlossen	Absperrhahn öffnen
Flüssigkeit tritt aus der Pumpe aus	Wellendichtring oder O-Ring fehlend oder defekt	Kontrollieren, ob vorhanden und einsetzen oder defektes Teil auswechseln

8. Zubehör

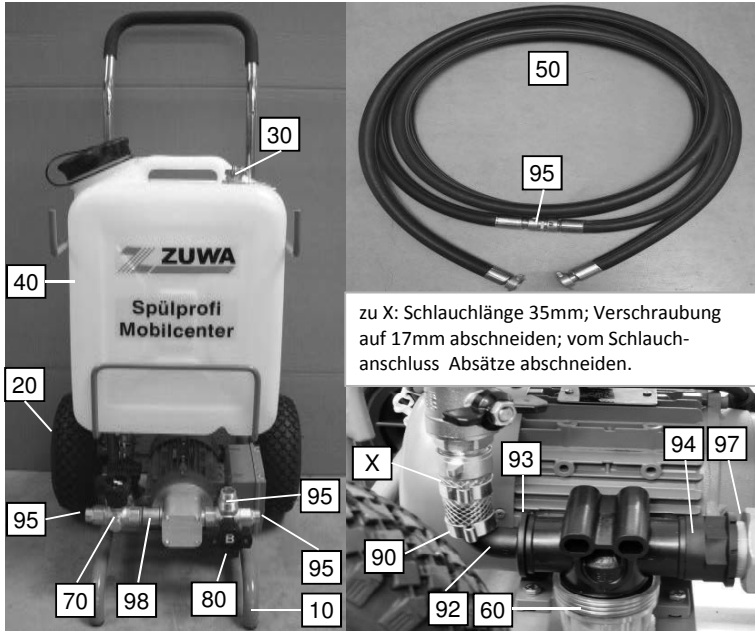
- Set zur Befüllung von Erdkollektoren mit zwei 150-Liter-Kanistern, Schlauchverlängerung, zusätzlichen Absperrhähnen und Multifunktionshahn zur Umstellung der Saugleitung von externen Behältern auf internen Kanister
- Fernbedienung mit 10 Meter Kabel

SPÜLPROFI MOBILCENTER

9. Stücklisten

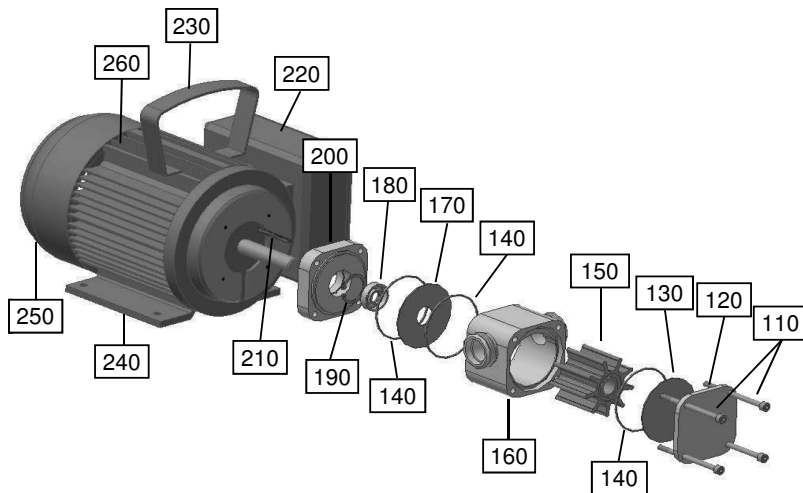
Stückliste Spülprofi Mobilcenter 60 KOMPAKT

Nr.: 134058V11



Stückliste

Pos.:	Artikel / Bezeichnung	Nummer	Anzahl
10	Fahrgestell Solarwagen KOMPAKT	13405110BT11	1
20	Luftrad	80120	2
30	Verschlußkappe 3/4"	13405213	1
40	Ersatzbehälter für Spülprofi Mobilcenter KOMPAKT	13405	1
50	Schlauchset 2x3m Heißwasser 19x4 kompl.	1311271	1
60	Druckleitungsfilter 3/4"	8105042	1
70	Multifunktions-Kugelhahn 3/4"	80280	2
80	Entleerungsstopfen vern. 3/8" drehbar	132232	1
90	Ohrschelle 23-27	80249	2
91	Niederdruckhülse	131335	7
92	Gebogener Schlauchanschluß mit AG 3/4"	8011202	1
93	O-Ring 26-3	80011	2
94	Reduzierstück 1"ix3/4"a PVC	8059203	1
95	Gewindenippel 3/4"ax3/4"a	131215	3
96	Gewindenippel 1"ix3/4"a	131062	1
97	Messingverschraubung 1"	80069	1
98	Gewindemuffe R 3/4"i	131246	1
99	Gewindenippel 3/4"ax3/4"a	131215	1



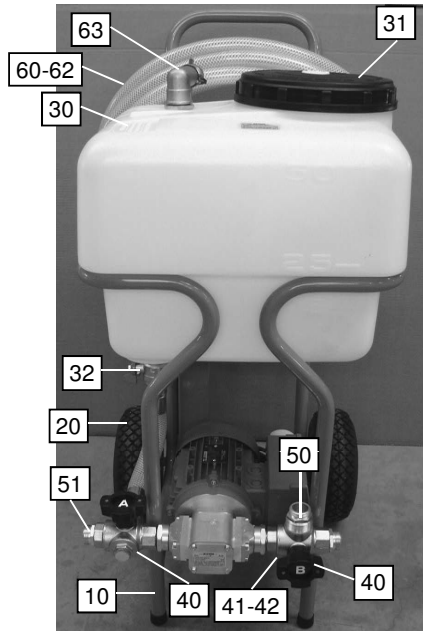
Stückliste

Pos.:	Artikel / Bezeichnung	Nummer	Anzahl
110	Sechskantschraube M5x75	70312	4
120	Deckel vorne	11012002	1
130	Seitenscheibe - Edelstahl ohne Loch	11012009	1
140	O-Ring 56-2 NBR	80003	3
150	Impeller Perbunan breit / Polyamidbuchse	11012912	1
160	Gehäuse UNISTAR-B Ein-/Ausgang 3/4"	110130081	1
170	Seitenscheibe - Edelstahl mit Loch	11012709	1
180	Wellendichtring NBR 14x26x7	80537	1
190	Sicherungsring I 26x1,2	70284	1
200	Deckel hinten Pumpaggregat	12000502	1
210	Passfeder A3x3x36	70317	1
220	Elektroschaltkasten Motor	80628	1
230	Tragegriff für Motor CEG	14000202	1
240	Fuß Motor	FUSS00071	1
250	Lüfterhaube für Motor CEG	80621	1
260	Motor 230V; 0,55KW; 2800 U	80606MF	1

SPÜLPROFI MOBILCENTER

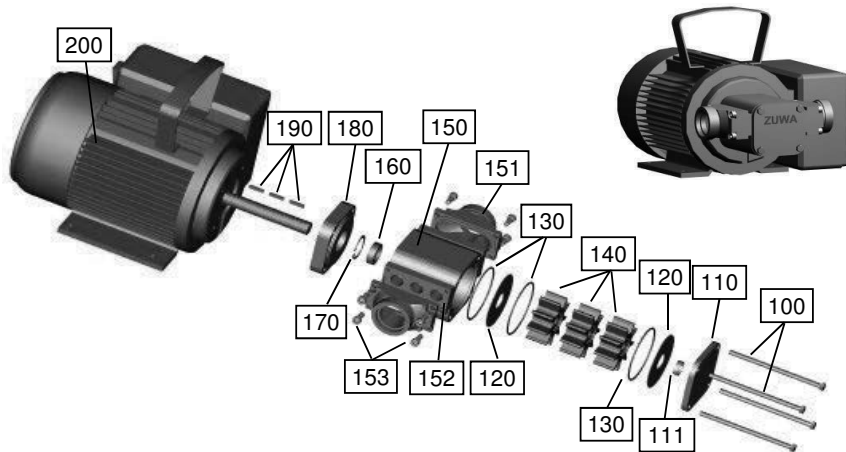
Stückliste Spülprofi 90 Mobilcenter

Nr.: 1340581



Stückliste

Pos.:	Artikel / Bezeichnung	Nummer	Anzahl
10	Fahrgestell 2000 F55 RAL 6011	13206002BT	1
20	Luftrad	80120	2
30	Behälter 55 Liter	13206001	1
31	Sieb für Behälter 55 Liter	80460	1
32	Kugelhahn 1"ix1"a	80584	1
40	Multifunktionskugelhahn 1"	80281	2
41	Reduzierstopfen 1/2"x3/8"	132233	1
42	Entleerungsstopfen 3/8"	132232	1
50	Gewindenippel 1 1/4"ix1"a	80560	3
51	Gewindenippel 1"ax1"a	131052	6
60	Schlauch PVC 25x4 transparent 2x3 Meter	30024	1
61	Schlauchverschraubung 25 R1"	131212	7
62	Niederdruckhülse H25-34,5	131332	7
63	Winkelstück 90° MS	80645	1
64	Verschlusskappe 1"	13405219	1

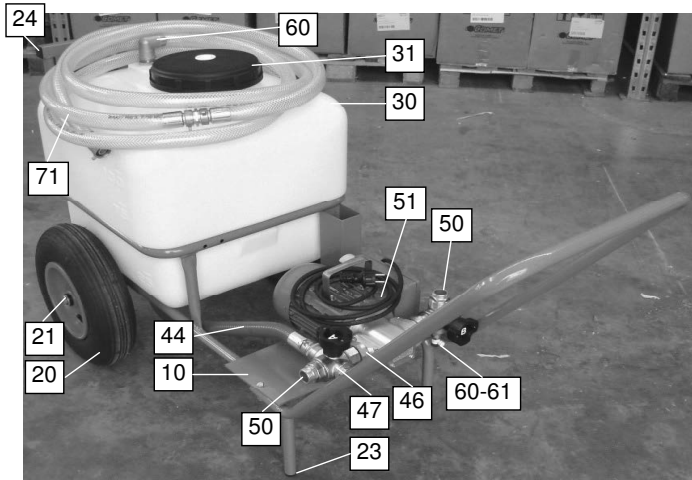


Stückliste

Pos.:	Artikel / Bezeichnung	Nummer	Anzahl
100	Sechskantschraube M5x100	70037	4
110	Deckel vorne	11012002GL	1
111	Gleitbuchse	141606	1
120	Seitenscheibe - Edelstahl mit Loch	11012709	2
130	O-Ring 56-2 NBR	80003	3
140	Impeller Perbunan für Impellerpumpen Type A - Polyamidbuchse	11012909	3
150	Gehäuse UNISTAR-C	11013601	1
151	Anschlußflansch 1 1/4"a	11013602	2
152	O-Ring 50x2 NBR	80005	2
153	Zylinderschraube Innensechskant M5x12	70329	8
160	Wellendichtring NBR 14x26x7	80537	1
170	Sicherungsring I 26x1,2	70284	1
180	Deckel hinten Pumpaggregat	12000502	1
190	Passfeder A3x3x16	70315	1
200	Motor 230V/1,1KW; 2800 U/min. Unistar-C	5551MK6011	1
200	Motor 400V/1,1KW; 2800 U/min. Unistar-C	7151MK6011	1
201	Schaltkasten	806362	1
202	Lüfterhaube	806361	1
203	Motorfuß	806366	2

Stückliste Spülprofi 120

Artikelnummer 1340582

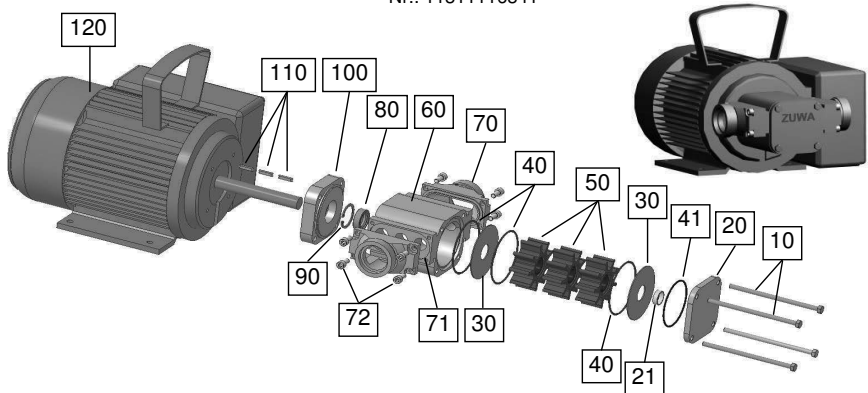


Stückliste

Pos.:	Artikel / Bezeichnung	Nummer	Anzahl
10	Fahrgestell 2000 F120 RAL 6011	13207002BT55	1
20	Luftrad	80144	2
21	Splint 3,2x32	70308	2
22	Unterlegscheibe 21x33x2,5	70101	2
23	Kunststoff Rohrabdeckung	80549	2
24	Kunststoff Verschlusskappe 30x30	80542	2
30	Behälter 120 Liter	13207001	1
31	Sieb für Behälter 55-120	80460	1
40	Überwurfmutter G 1 1/4"i	52002050	1
41	Schlauchklemme 25-40	80246	1
42	gebogener Schlauchanschluss 1 1/4"	5115530	1
43	Flachdichtring	5G40015	1
44	Schlauch 1" ölfest Kunststoff länge 1,2m	30095	1
45	Schlauchverschraubung R 1"	131212	6
46	Gewindenippel 1 1/4"i x 1"a	80560	2
47	Multifunktionshahn 1"	80281	2
50	Gewindenippel 1"a x 1"a	131052	5
51	UNISTAR 2000-C, 2800, 230V	11311116341	1
60	Reduzierstopfen 1/2" x 3/8"	132233	1
61	Entleerungsstopfen 3/8"	132232	1
62	Langnippel 1"	1312260	1
63	Winkelstück 90° G 1"xG 1"	80645	1
70	Verschlusskappe 1"	13405219	1
71	Schlauch PVC 25x4 transparent länge 6,5m	30024	1
72	Kontermutter SW 41 G1"	131300	2
73	Falchdichtring 40x34x2	80206	1

Stückliste UNISTAR 2000-C

Nr.: 11311116341

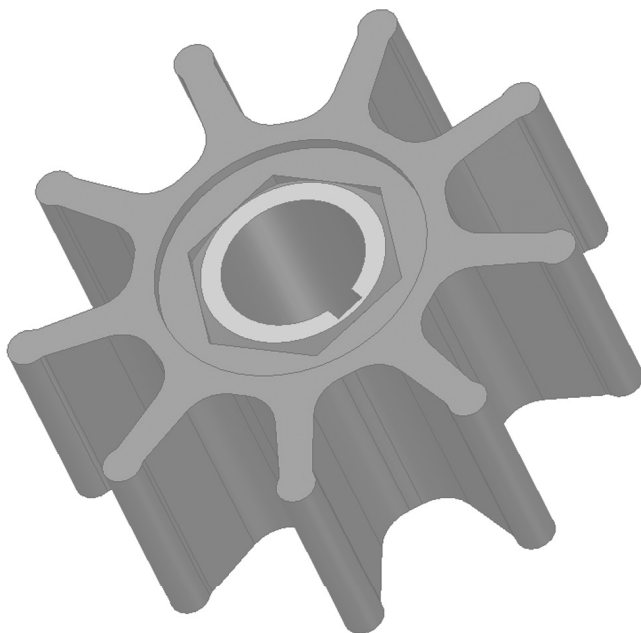


Stückliste

Pos.:	Artikel / Bezeichnung	Nummer	Anzahl
10	Sechskantschraube M5x100	70037	4
20	Deckel vorne	11012002GL	1
21	Gleitbuchse	141606	1
30	Seitenscheibe - Edelstahl mit Loch	11012709	2
40	O-Ring 56-2 NBR	80003	3
40	O-Ring 56-2 Viton	80150	3
40	O-Ring 56-2 EPDM	80151	3
41	O-Ring 54-2 NBR	800054N	1
41	O-Ring 54-2 Viton	800054V	1
50	Impeller Perbunan für Impellerpumpen Type A - Nirobuchse	11012908	3
50	Impeller Perbunan für Impellerpumpen Type A - Polyamidbuchse	11012909	3
50	Impeller Neoprene für Impellerpumpen Type A - Nirobuchse	11012505	3
50	Impeller Viton für Impellerpumpen Type A - Nirobuchse	11012801	3
50	Impeller Viton für Impellerpumpen Type A - Polyamidbuchse	11012810	3
50	Impeller EPDM für Impellerpumpen Type A - Nirobuchse	11012401	3
50	Impeller EPDM für Impellerpumpen Type A - Polyamidbuchse	11012402	3
50	Impeller Kunststoff Type A - Polyamidbuchse	11012301	3
60	Gehäuse UNISTAR-C	11013601	1
70	Anschlußflansch 1 1/4" a	11013602	2
71	O-Ring 50x2 NBR	80005	2
71	O-Ring 50x2 Viton	80005V	2
72	Zylinderschraube Innensechskant M5x12	70329	8
80	Wellendichtring NBR 14x26x7	80537	1
80	Wellendichtring Viton 14x26x7	80538	1
80	Wellendichtring EPDM 14x26x7	80540	1
90	Sicherungsring I 26x1,2	70284	1
100	Deckel hinten Pumpaggregat	12000502	1
110	Passfeder A3x3x16	70315	1
120	Motor 230V/1,1KW; 2800 U/min. Unistar-C	5551MK6011	1
120	Motor 400V/1,1KW; 2800 U/min. Unistar-C	7151MK6011	1
121	Schaltkasten	806362	1
122	Lüfterhaube	806361	1
123	Motorfuß	806366	2

10. Technische Daten

SPÜLPROFI MOBILCENTER	60 Kompakt	90	120
Netzspannung	230 V	230 V	230 V
Frequenz	50 Hz	50 Hz	50 V
Maximale Leistungsaufnahme	0,55 kW	1,1 kW	1,1 kW
Zulässige Medientemperatur	80 °C	60 °C	60 °C
Zulässiges Betriebsmittel	Keine Säuren und Laugen		
Maximaler Betriebsdruck	5 bar	5 bar	5 bar
Maximale Förderleistung bei Wasser / Wärmeträgermedium	60 Ltr./Min	90 Ltr./Min	90 Ltr./Min
Dimension Rücklaufschlauch / Druckschlauch	2 x 3 m, 3/4“	2 x 3 m, 1“	2 x 3 m, 1“
Behälterinhalt	30 Ltr.	55 Ltr.	120 Ltr.
Schutzklasse Motor	IP 55	IP 55	IP 55
Maße (Höhe/Breite/Tiefe)	760/1000/1100 x 490 x 510 mm	1050 x 490 x 640 mm	830 x 700 x 1400 mm
Gesamtgewicht (bei leerem Behälter)	25 kg	39 kg	47 kg



ZUWA-Zumpe GmbH

Franz-Fuchs-Straße 13 - 17 • D-83410 Laufen
Tel.: +49 (0)8682 8934-0 • Fax: +49 (0)8682 8934-34
E-mail: info@zuwa.de • Internet: www.zuwa.de