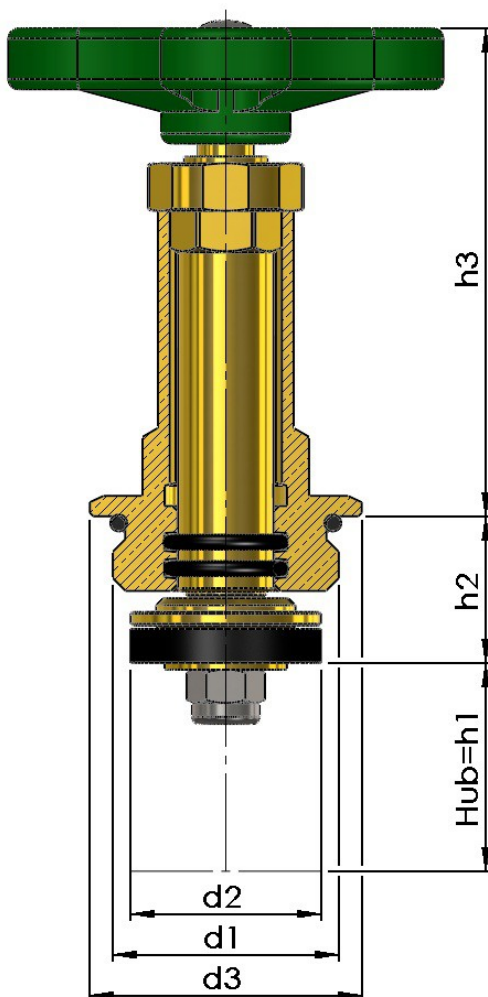


Produktdatenblatt

Artikelbezeichnung: DIN-Oberteil für Freistromventile (DIN 3502), nichtsteigende Spindel, Oberfläche Messing bis 2" Fettkammer-Oberteil (FKO) – tottraumfrei.

Artikelnummer: 00 1818 DN00 001 EPDM-Dichtung
00 1818 DN00 002 PTFE-Dichtung



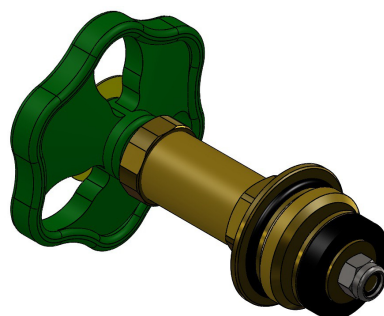
Technische Daten

Medien: Trinkwasser sowie andere neutrale Flüssigkeiten
Temperatur: EPDM max. 90°C / PTFE max. 110°C
Betriebsdruck: max. 10 bar (PN 10)

Werkstoffe: Oberteil: Messing
Kegeldichtung: EPDM/PTFE
Oberteildichtung: EPDM/PTFE
O-Ringe: EPDM
Handrad: PA

Abmaße

DN	d 1	d 2	d 3	h 1	h 2	h 3
15	1/2"	17,5	25,5	22	17	62
20	3/4"	23	31,5	26	20,5	68,5
25	1"	28	40	34	22	69,5
32	1 1/4"	37	50	36,5	30	71,5
40	1 1/2"	43	58	48	29	83
50	2"	55	70	61,5	31	102
65	2 1/2"	71	88	59,5	31	110,5
80	3"	83	102	69,5	31	121,5



Stand: Januar 2017
Technische Änderungen vorbehalten