

Umschalter TUT 32



Art./Ref.-No: 46511

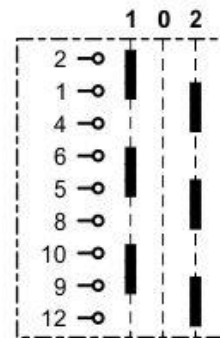
Typ/Type: VN U 32-LT60/2-G-MSX

- Isogekapselt
- Schutzart IP65

Technische Daten:

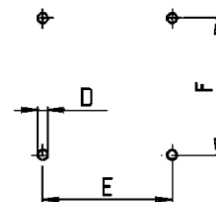
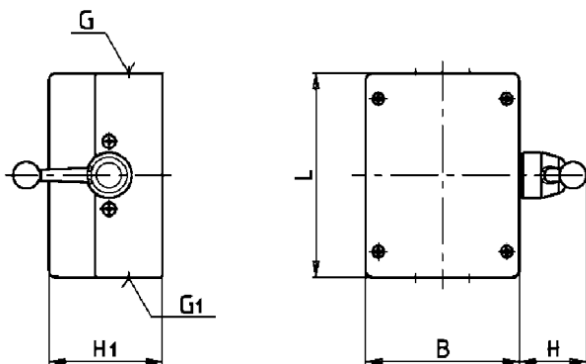
Schaltfunktion:

nach EN/IEC 60947			
Lastschalter			
AC-21A/B	Bemessungsstrom	I_e	50 A
	Bemessungsspannung	U_e	690 V~
Motorschalter / Hauptschalter			
AC-23A/B		400 V 3~	22 kW
Motorschalter, für betriebsmäßiges Schalten			
AC-3		400 V 3~	15 kW
Steuerschalter			
AC-15		230 V 1~	16 A
		400 V 3~	8 A
Anschließbarer Querschnitt ein- bzw. mehrdrähtig		2,5 - 10 mm ²	
feindrähtig mit Aderendhülse		1,5 - 6 mm ²	
Anschlußschrauben / Drehmoment max.		M5	3,5 Nm



CE

Abmessungen:



Bohrbild in der Befestigungswand
Panel drilling

Gehäuse-Größe Size of enclosure	B	L	Gehäuse-Grundfläche Base of enclosure	H ₁	H	E	F	D	G	G ₁
LT60/2	175	125	175 x 125	87	53	101	116	4,5	2 x M 32	2 x M 32