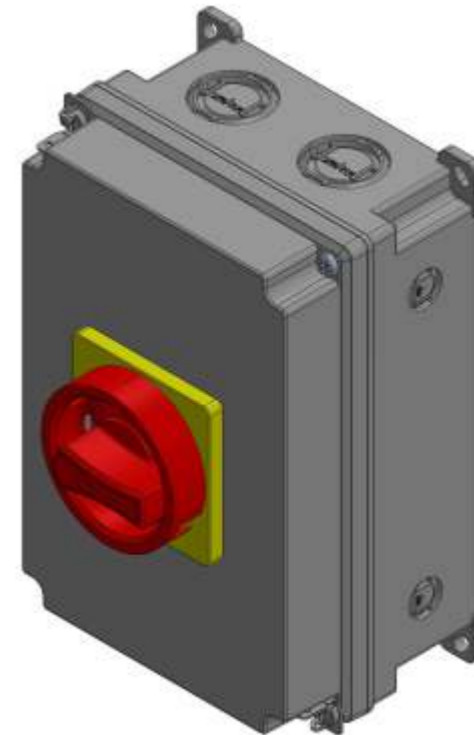
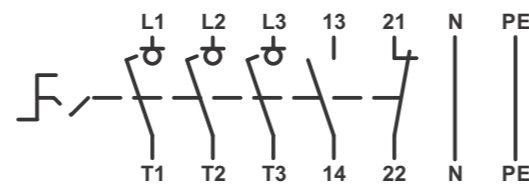
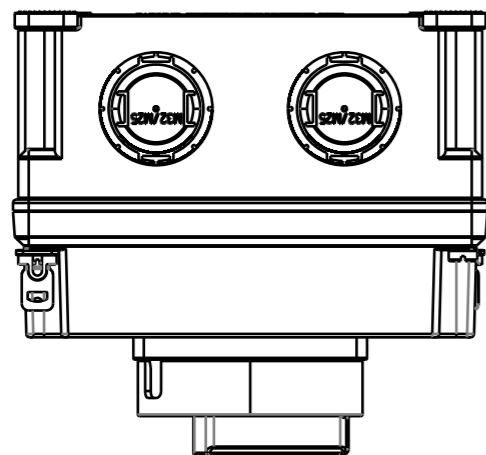
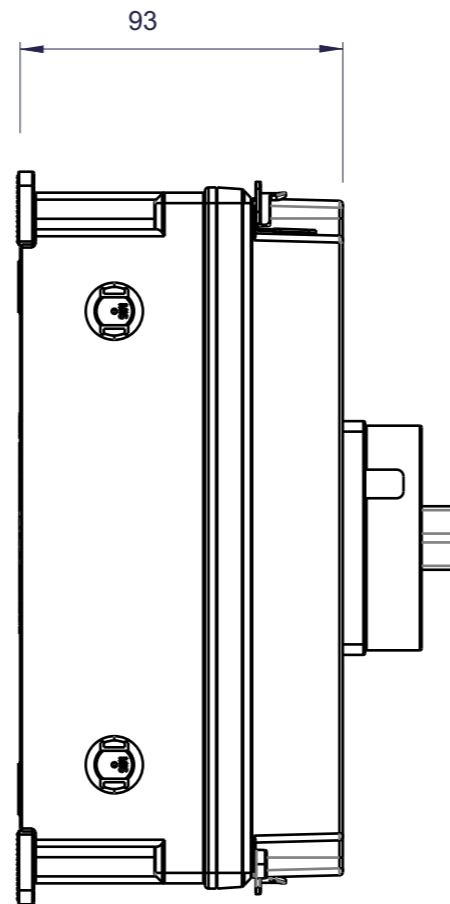
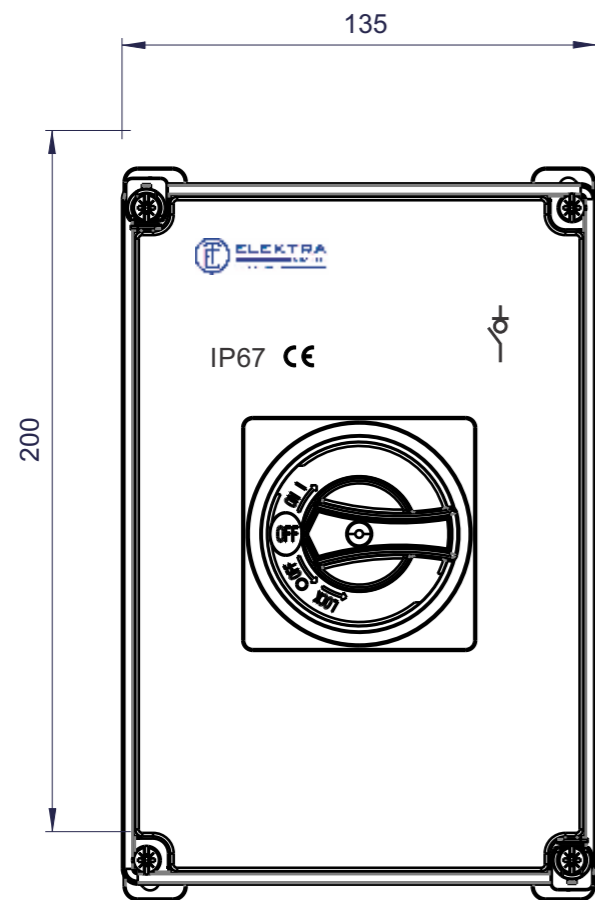


# Haupt-Not-Aus-Schalter

3polig, 63A, 1S/1Ö, N+PE Klemme



Technische Daten nach IEC 60947			
AC-21A/B	Bemessungsbetriebsstrom Ie	63A	
	Bemessungsbetriebsspannung Ue	690V~	
AC-23A/B	Motorschalter (Hauptschalter) 415V, 3~	63A	30kW
	Trennerbedingungen erfüllt bis	690V~	
AC-15	Bemessungsbetriebsstrom Ie bei 230V~	6A	
	bedingter Bemessungs Kurzschlussstrom Iq, 415V	15kA	
	Kurzschlusschutz, Schmelzsicherung (gG) max.	63A	
	Anschließbare Querschnitte ein- bzw. mehrdrähtig	1,5 - 35mm²	
<b>Gehäuse:</b>			
	Schutzart / Stoßfestigkeit	IP67 / IK08	
	Material	PC/ABS	
	Dichtung	Silikon-Gummi	
	Farbe	RAL 7035	
	UV-Beständig		
<b>Verschleißeinrichtung:</b>			
	Abschließbar mit max. 2 Vorhängeschlössern in Position:	LOCK	
	Deckelverriegelung in Position:	EIN	

Norm / Standard	(Zul. Abw.)	(Oberfl.)	Maßstab	Gewicht: ca. 0,85kg
IEC 60947-3			(Werkstoff, Halbzeug)	
IEC 60947-5-1			(Rohteil-Nr)	
		Datum	Name	
	Bearb.	11.01.22	A.Wißmann	
	Gepr.			
	Norm			
				<b>Typ: DS63-31/P-RG</b>
				<b>Type:</b>
				<b>Best.-Nr.: 318333</b>
				<b>Ref.-No.:</b>
				Blatt
				Blätter
Zust.	Änderung	Datum	Name	Ursprung
			Ersatz für:	Ersatz durch:

## Kabeleinführungen (ausbrechbar)

- Oben: 2x M25/M32
- Unten: 2x M25/M32
- Links: 2x M16
- Rechts: 2x M16
- Boden: 2x M25/M32



Maße in mm  
technische Änderungen vorbehalten