

## Manometer-Druckknopfhähne VE2 / VE3 Manometer Push Button Valves VE2 / VE3

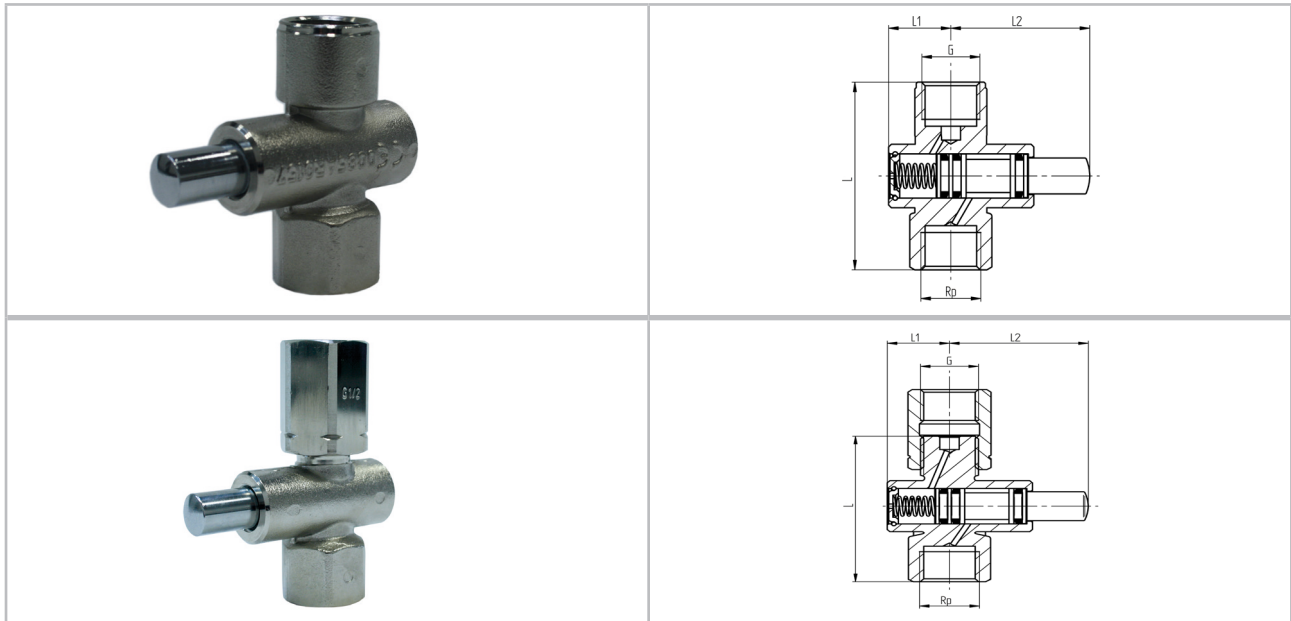


Abbildung ggf. abweichend · picture may be different

| Material         |                    | Material             |                    |
|------------------|--------------------|----------------------|--------------------|
| Gehäuse          | Messing vernickelt | body                 | brass nickelplated |
| Druckknopf       | Messing vernickelt | push button          | brass nickelplated |
| Verschlusscheibe | Messing vernickelt | sealing washer       | brass nickelplated |
| Druckfeder       | Edelstahl          | pressure spring      | stainless steel    |
| Dichtung         | O-Ring NBR         | seal                 | o-ring NBR         |
| Spannmuffe (VE3) | Messing vernickelt | tension socket (VE3) | brass nickelplated |

# Manometer-Druckknopfhähne VE2 / VE3

## Manometer Push Button Valves VE2 / VE3

| Merkmale   | Details  |
|--|--|
| <ul style="list-style-type: none"> <li>▶ Manometerdruckknopfhahn zur manuellen Freigabe des Mediendruckes für nachgeschaltete Bauteile (z.B. Manometer oder Prüfbrenner) und anschließender automatischer Druckentlastung.</li> <li>▶ für Gase nach DVGW G260 (MOP5) der 1., 2. und 3. Gasfamilie und weitere flüssige und gasförmige Medien im Rahmen der verwendeten Werkstoffe</li> <li>▶ Typ VE2 mit festen Gewindeanschlüssen<br/>Eingang: Rp nach ISO 7-1<br/>Ausgang: G nach DIN EN ISO 228-1</li> <li>▶ Typ VE3 ausgangsseitig mit Manometer-Spannmuffe<br/>G1/2" nach ISO 228-1 (DIN 16283)<br/>Eingang: Rp 1/2" nach ISO 7-1</li> <li>▶ Nennweite: DN2</li> <li>▶ Betriebsdruck: PN10</li> <li>▶ <b>DVGW Registrierung</b> für Brenngase nach DVGW G260 der 1., 2. und 3. Gasfamilie:<br/>Betriebsdruck: MOP5<br/>Betriebstemperatur: -20 °C ... +60 °C</li> <li>▶ <b>CE-Registrierung</b> nach Gasgeräterichtlinie für VE2</li> <li>▶ Kennzeichnung mit:<br/>AZ, Typ, PN, DVGW, CE-Registriernummer und Richtungspfeil</li> </ul> <p><b>auf Anfrage:</b></p> <ul style="list-style-type: none"> <li>▶ Prüfbescheinigung nach DIN EN 10204</li> <li>▶ andere Dichtungen</li> </ul> | <ul style="list-style-type: none"> <li>▶ manometer push button valve for manually release of the media pressure for downstream components (for example manometer or pilot burner) and subsequently automatic pressure relief.</li> <li>▶ for gases acc. to DVGW G260 (MOP5) of the 1st, 2nd and 3rd gas family and for other liquid and gaseous media verify material components</li> <li>▶ type VE2 with fixed threaded connectors<br/>inlet: Rp acc. to ISO 7-1<br/>outlet: G acc. to DIN EN ISO 228-1</li> <li>▶ type VE3 on outlet side with manometer tension socket<br/>G1/2" acc. to ISO 228-1 (DIN 16283)<br/>inlet: Rp 1/2" acc. to ISO 7-1</li> <li>▶ nominal size: DN2</li> <li>▶ operating pressure: PN10</li> <li>▶ <b>DVGW certification</b> for burnable gases acc. to DVGW G260 of the 1st, 2nd and 3rd gas family:<br/>operating pressure: MOP5<br/>operating temperature: -20 °C ... +60 °C</li> <li>▶ <b>CE-certification</b> acc. Gas Appliance directive for VE2</li> <li>▶ marking with:<br/>AZ, type, PN, DVGW, CE-certification number and direction arrow</li> </ul> <p><b>on request:</b></p> <ul style="list-style-type: none"> <li>▶ test certificate acc. to DIN EN 10204</li> <li>▶ other seals</li> </ul> |

## Manometer-Druckknopfhähne VE2 / VE3 Manometer Push Button Valves VE2 / VE3

| VE2<br>VE2          |    |      |      |         |          |          |                         |                          |
|---------------------|----|------|------|---------|----------|----------|-------------------------|--------------------------|
| Bezeichnung<br>Type | PN | Rp   | G    | L<br>mm | L1<br>mm | L2<br>mm | Gewicht<br>Weight<br>kg | Bestell-Nr.<br>Order-No. |
| VE2-2-G1/4"-N       | 10 | 1/4" | 1/4" | 49      | 22       | 33       | 0,2                     | 10-002-015               |
| VE2-2-G1/2"-N       | 10 | 1/2" | 1/2" | 68      | 22,5     | 50       | 0,26                    | 10-002-012               |

| VE3<br>VE3          |    |      |      |         |          |          |                         |                          |
|---------------------|----|------|------|---------|----------|----------|-------------------------|--------------------------|
| Bezeichnung<br>Type | PN | Rp   | G    | L<br>mm | L1<br>mm | L2<br>mm | Gewicht<br>Weight<br>kg | Bestell-Nr.<br>Order-No. |
| VE3-2-G1/2"-N       | 10 | 1/2" | 1/2" | 65,5    | 22,5     | 50       | 0,35                    | 10-002-014               |

## Prüfbrenner Pilot Burners



Abbildung ggf. abweichend · picture may be different

| Material |                | Material |                 |
|----------|----------------|----------|-----------------|
| Gehäuse  | Messing        | body     | brass           |
| Kappe    | Stahl brüniert | lid      | steel burnished |
| Dichtung | O-Ring FKM     | seal     | o-ring FKM      |

| Merkmale  | Details  |
|---|--|
| <ul style="list-style-type: none"> <li>▶ Prüfbrenner zum Entlüften von Rohrleitungssystemen und zur Prüfung auf Restgasmengen (bestimmungsgemäße Verwendung)</li> <li>▶ Anschluss: G 1/2" nach DIN EN ISO 228-1</li> <li>▶ Betriebsdruck: PN10</li> <li>▶ rückzündsicher</li> <li>▶ vormontiert mit Druckknopf VE2 lieferbar</li> </ul> | <ul style="list-style-type: none"> <li>▶ pilot burner for venting of piping systems and checking for residual gas quantities (correct and proper use)</li> <li>▶ connection: G 1/2" acc. to DIN EN ISO 228-1</li> <li>▶ operating pressure: PN10</li> <li>▶ back-fire-proof</li> <li>▶ deliverable with pre-assembled push button valve VE2</li> </ul> |

| Prüfbrenner<br>pilot burner   |    |                          |  |
|---|----|--------------------------|--|
| Bezeichnung<br>Type   | PN | Bestell-Nr.<br>Order-No. |  |
| Prüfbrenner G1/2"<br>pilot burner G1/2"   | 10 | 70-001-015-01            |  |
| Prüfbrenner Rp1/2" mit Druckknopfhahn VE2<br>pilot burner Rp1/2" with push button valve VE2 | 10 | 70-001-015-02            |  |