



Produktbild symbolisch

DATENBLATT
Dämmerungsschalter
Dasy 010-2 230 V - we
für die lichtabhängige Beleuchtungssteuerung (Außenmontage)
Artikelnummer 09500043



[Internetlink](#)



Funktion

Dämmerungsschalter sind Schalter, die elektrische Verbraucher bei Unterschreiten eines unteren Lichtwertes einschalten und bei Überschreiten eines oberen Lichtwertes wieder ausschalten. Doepke-Dämmerungsschalter gibt es in Ausführungen für die Außenmontage, aber auch für den Verteilereinbau mit außen montiertem Lichtsensor. Die Geräte der Dasy-Reihe sind Dämmerungsschalter mit einer fest eingestellten Hysterese. Ein Drehpotenziometer erlaubt die Vorwahl des Dämmerungswertes, bei dem die Beleuchtung eingeschaltet werden soll. Die Ausschaltung erfolgt dann bei der 1,5-fachen Helligkeit des eingestellten Wertes.

Eigenschaften

großer Einstellbereich von 1 lux ... 200 lux sowie hohe Schaltstabilität, schnelle und präzise Einstellung der Schaltwerte durch logarithmische Charakteristik und unverzögerte LED, weitgehende Unempfindlichkeit gegen optische Rückkopplung durch fest vorgegebene Hysterese, kein unerwünschtes Schalten bei kurzzeitiger Änderung der Umgebungshelligkeit, temporäre Unterdrückung der Schaltverzögerung nach Einstellung für sofortige Lastüberprüfung, robuster Schaltkontakt erlaubt Schalten parallel kompensierter Leuchtmittel, großer Anschlussraum und Kabeleinführungen für einfachen Leitungsanschluss

Montageart

Aufputzgehäuse für die Wandmontage im Innen- und Außenbereich. Bei Verwendung des optional erhältlichen Befestigungssets ist auch eine Mast- bzw. Rohrmontage möglich.

Einsatzgebiete

Steuerung der Beleuchtung von Straßen, Gebäuden und Industriegeländen.

Hinweise

Produktbezeichnung "we" für weißes Gehäuse, "an" für anthrazitfarbenes Gehäuse.

Zubehör

Masthalterungen

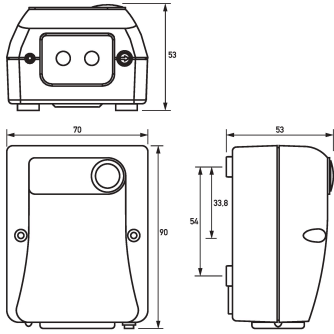
Technische Daten

technische Daten	Dasy 010-2 230 V - we
Baureihe	Dasy 10
Anzahl Schließer, Öffner, Wechsler	1 0 0
Betrieb manuell möglich	nein
Einstellbarkeit Verzögerung	fest
Einschaltverzögerungsbereich	max. 10 s
Ausschaltverzögerungsbereich	max. 40 s
Einstellbarkeit Einschaltswelle Dämmerung	stufenlos, logarithmisch
Einschaltwellenbereich Dämmerung	1 lux ... 200 lux
Einstellbarkeit Hysterese Dämmerung	fest

Technische Änderungen vorbehalten

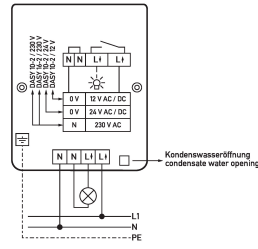
technische Daten	Dasy 010-2 230 V - we
Hysteresefaktor	1,5
Ausschaltsschwelle Dämmerung	
Ausschaltsschwellenbereich Dämmerung	1 lux ... 200 lux
Betriebsspannung (AC)	230 V (207 V ... 253 V)
Betriebsfrequenz	50 Hz
Eigenverbrauch	max. 2,5 W
	Anzeige Einschaltsschwelle
Anzahl	1
Art	LED
	Laststromkreis
Ausführung	Relais
Bemessungsspannung (AC)	230 V
Bemessungsstrom (AC)	10 A
Bemessungsleistung	max. 2500 VA
Bemessungsfrequenz	50 Hz
max. Bemessungsleistung LED	250 VA
	Schraubklemme (Laststromkreis)
Klemmbereich	0,4 mm ² ... 4 mm ²
Anzugsdrehmoment	max. 0,5 Nm
maximale Anzahl Leiter pro Klemme	2
	allgemeine Daten
Gebrauchslage	90° gekippt
mechanische Lebensdauer	min. 100 · 10 ⁶ Schaltspiele
elektrische Lebensdauer	min. 1 · 10 ⁶ Schaltspiele
Umgebungstemperatur	-25 °C ... 45 °C
Gehäuseart	Aufputzgehäuse
Montageart	Mastmontage
Gehäusematerial	Polycarbonat (PC)
Gehäusefarbe	signalweiß (ähnlich RAL 9003)
Schutzart	IP54
Breite	70 mm
Höhe	90 mm
Tiefe	53 mm
Bauvorschriften/Normen	EN 60669-1
Zertifizierungen	VDE

Maße



Maßzeichnung Gruppenansicht

Schaltungsbeispiel



Anschlussschema

Diagramme

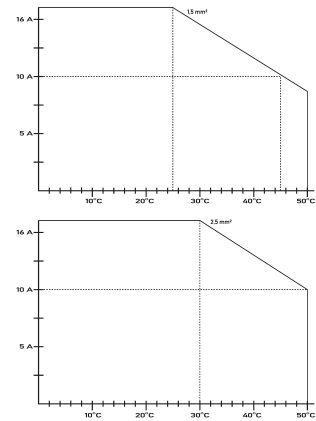
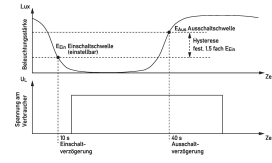


Diagramm Deratingkurve Dasy 10/16

Diagramm