


# Zählerinstallationsklemme

**AIEF®**
**Anschlusssystem Smartmeter / Zähler**
**SL-ZIKD**


Installationsklemme mit Inserts aus der Speziallegierung AIEF® für den Anschluss von Smartmeter/ Energiezähler, ermöglicht den spannungsunterbrechungsfreien Gerätetausch.

Das Anschlusssystem wurde als Installationsklemme durch den VDE  geprüft und zertifiziert.

„Open contact“ ermöglicht den Einsatz verschiedener Geräte unterschiedlicher Smartmeter/Zählerhersteller. Die Installationsklemme, sowie umfangreiche Systemkomponenten, gewährleisten optimale, sichere und zukunftsorientierte Montage, Dauerbetrieb und kundenfreundlichen Smartmeter - Energiezählertausch. Die Montage ist durch eine Elektrofachkraft durchzuführen.

### Technische Daten:

SL-ZIKD 100A-1N mit TRE <sup>1)</sup>	Zählerinstallationsklemme mit 1 Neutralleiter mit TRE																
SL-ZIKD 100A-1N ohne TRE <sup>1)</sup>	Zählerinstallationsklemme mit 1 Neutralleiter ohne TRE																
SL-ZIKD 100A-2N mit TRE <sup>1)</sup>	Zählerinstallationsklemme mit 2 Neutralleiter mit TRE																
SL-ZIKD 100A-2N ohne TRE <sup>1)</sup>	Zählerinstallationsklemme mit 2 Neutralleiter ohne TRE																
Nennstrom:	100A																
Betriebsspannung:	400V AC, 50Hz																
Leitermaterial / Leiterart:	Cu / 6 – 35 mm <sup>2</sup> , starr, ein- und mehrdrähtig / flexible Leiter mit gekrümmter Aderendhülse <sup>3)</sup> / mehrdrähtige und Sektorenleiter erfordern eine gesonderte Leiteranschlussvorbereitung mittels Presshülse <sup>3)</sup>																
Anschlüsse zählerseitig:	Systemstifte SL-Stifte Vierkant und Rund / Vierkant																
Einstecktiefe Leiter:	16 - 18 mm																
Anzugsmoment Leiter:	5,5 Nm (1 Klemmschraube je Zu- und Abgangsklemme) 6 Nm bei mehrdrähtigen Leitern																
Anzugsmoment Zählerstifte:	5 Nm (1 Klemmschraube je Zählerstiftanschluss)																
Antriebswerkzeug Klemmschrauben:	Torx 25 - Zu- und Abgangsklemmen (Außenleiter + Neutralleiter) Torx 10 - Tarifanschluss																
Anschlussquerschnitt Tarifanschluss:	1,5 – 2,5 mm <sup>2</sup> starr-eindrähtig / flexible Leiter mit Aderendhülsen <sup>3)</sup>																
Anzugsmoment Tarifanschluss:	0,5 Nm																
Zählerstiftabstände:	gemäß DIN 43857 zzgl. Skizze																
Umgebungstemperatur:	-30°C bis +65°C <sup>4)</sup>																
IP-Schutzart:	IP2XC (nach Montage aller Systemkomponenten inkl. Abdeckhaube)																
Höhe/ Breite/ Tiefe:	35 mm / 135 mm / 44 mm																
Gewicht:	1 Stück - 0,26 kg																
VPE - Gewicht:	64 Stück - 16,64 kg																
Kunststoff - Material:	PA 66 V0, halogenfrei																
Verlustleistung: <sup>5)</sup>	<table border="1"> <thead> <tr> <th></th> <th>20° C</th> <th>40° C</th> <th>65° C</th> </tr> </thead> <tbody> <tr> <td>63A</td> <td>1,25W</td> <td>1,51W</td> <td>1,62W</td> </tr> <tr> <td>80A</td> <td>2,53W</td> <td>2,60W</td> <td>2,68W</td> </tr> <tr> <td>100A</td> <td>3,90W</td> <td>4,00W</td> <td>4,10W</td> </tr> </tbody> </table>		20° C	40° C	65° C	63A	1,25W	1,51W	1,62W	80A	2,53W	2,60W	2,68W	100A	3,90W	4,00W	4,10W
	20° C	40° C	65° C														
63A	1,25W	1,51W	1,62W														
80A	2,53W	2,60W	2,68W														
100A	3,90W	4,00W	4,10W														

<sup>1)</sup> Tarifanschluss

<sup>2)</sup> DIN 46228 oder gleichwertig

<sup>3)</sup> Mehrdrähtige- und Sektorenleiter müssen mit Presshülsen sowie geeigneten Presswerkzeugen vorbereitet werden um eine dauerhafte Kontaktierung zu gewährleisten.

<sup>4)</sup> Auswahl der entsprechenden Aderisolation (Temperaturbeständigkeit) für die zugeführten Leiter ist erforderlich.

<sup>5)</sup> Verlustleistung basierend auf Gutachten TGM-VA EE 36844

**AIEF®**

**Anschlussystem Smartmeter / Zähler**

**SL-ZIKD**

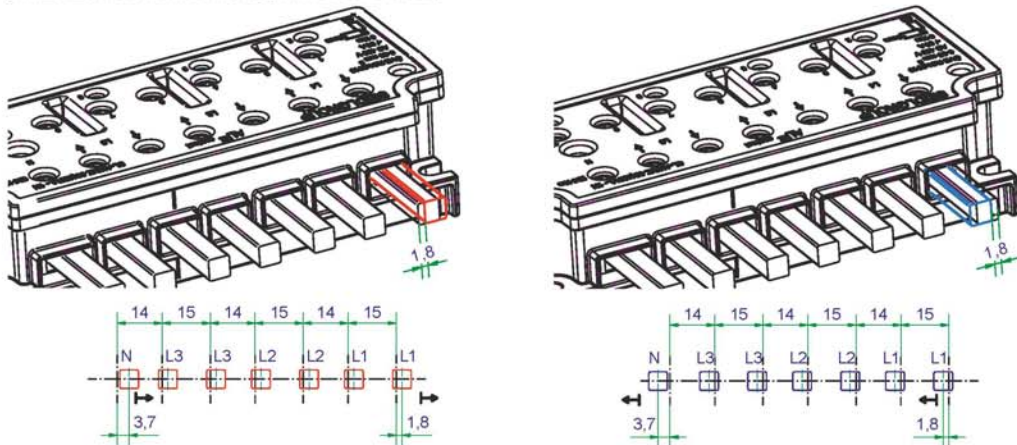
**Zertifizierungen und Konformitäten:**

DIN EN 60998-1 (VDE 0613 Teil 1):2005-03;  
DIN EN 60998-2-1 (VDE 0613 Teil 2-1):2005-03;  
EN 60998-1:2004; EN 60998-2-1:2004; IEC 61545:1996-0;  
Niederspannungsrichtlinie LVD 2014/35/EU; RoHS II Directive 2011/65/EU

VDE Aktenzeichen:  
5024618-1441-0001 / 251964



**Skizze Zählerstiftabstände gemäß DIN 43857:**



Das einzigartige und zugleich innovative Merkmal ist der seitliche Versatz der Zähleranschlusstifte von bis zu 3,6 mm (1,8 mm je Seite). Dadurch können alle derzeit verwendeten Energiezähler und Smartmeter mit der Zählerinstallationsklemme SL-ZIKD angeschlossen werden. Durch die quadratische Ausführung des Stiftes ist eine Flächenauflege anstatt einer herkömmlichen Linienauflege in Kombination mit der Zählerinstallationsklemme SL-ZIKD gegeben.



**Flächenauflege**



**Linienauflege**



Optional wird die Klemme im Auslieferungszustand mit einem Schmutzabdeckband ausgerüstet. Dies verhindert das Eindringen von Schmutz und Staub in der Bauphase. Der EVU<sup>2)</sup> – Netztechniker kann vor der Zählermontage das Abdeckband entfernen und weiss, dass die Anschlüsse der Installationsklemme einwandfrei einsetzbar sind.

**Kompatibilitätshinweis:**

Die Zählerinstallationsklemme darf ausschließlich mit dem zugelassenen Überbrückungswerkzeug SL-AKS-Z-UEW-XX temporär und SL-AKS-Z-PUE-XX überbrückt werden. Für den Anschluss von Smartmetern / Energiezähler sind ausschließlich folgende Stifte zugelassen: 100A - Anschluss mit System-Zählerstift der Reihe SL-6-6-45V, SL-6-6-45RV (alle nach ÖVE R21:2015). Bei Schraubenbefestigung auf einer Zählertafel / Zählertragplatte muss in Bezug auf die Montageschrauben die Befestigungslaschenhöhe von 6 mm berücksichtigt werden. Die Schraubenlänge ist derart zu wählen, dass die Montageschraube ausreichend Gewindegänge in die Gleitmutter der Zählertragplatte, gemäß Herstellerspezifikation, aufweist.

<sup>2)</sup> EVU - Energieversorgungsunternehmen