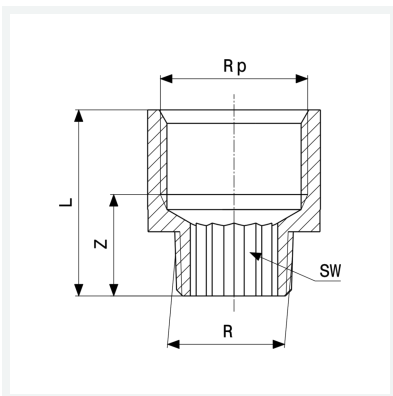




**Reduzierstück**  
 - R-Gewinde, Rp-Gewinde  
 - rund  
**Modell 3242**

**Artikel 650 865**



## Eigenschaften

Außengewinde kegelig	R	1¼
Innengewinde zylindrisch	Rp	1½
Z-Maß	Z	33 mm
Länge	L	54 mm
Gewicht	300,8 g	
Volumen	248,64 cm <sup>3</sup>	
Werkstoff	Rotguss oder Siliziumbronze	