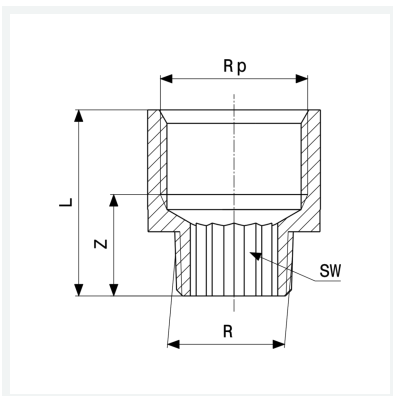




Reduzierstück
- R-Gewinde, Rp-Gewinde
- rund
Modell 3242

Artikel 650 841



Eigenschaften

Außengewinde kegelig	R	$\frac{3}{4}$
Innengewinde zylindrisch	Rp	1½
Z-Maß	Z	32 mm
Länge	L	53 mm
Gewicht	333,6 g	
Volumen	207,2 cm ³	
Werkstoff	Rotguss oder Siliziumbronze	