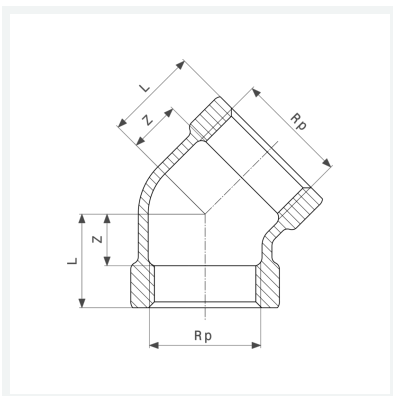




Bogen 45°
- Rp-Gewinde
Modell 3120

Artikel 320 652



Eigenschaften

| | | |
|--------------------------|-----------------------------|-------|
| Innengewinde zylindrisch | Rp | 1 |
| Z-Maß | Z | 9 mm |
| Länge | L | 28 mm |
| Gewicht | 212 g | |
| Volumen | 248,64 cm ³ | |
| Werkstoff | Rotguss oder Siliziumbronze | |