



Kraftstofftrolley 60 l mit Handpumpe

- | | | | |
|-----------|---|-----------------|--------------|
| D | Mobile Kraftstofftankanlage
bestehend aus einwandigem PE-Tank mit Handpumpe K10C
- Betriebsanleitung Original - | Deutsch | 3-13 |
| GB | Mobile petrol filling station
consisting of a single-wall PE tank with K10C hand pump | English | 14-24 |
| F | Station de ravitaillement essence mobile constituée d'un réservoir en PE à une paroi, équipée d'une pompe manuelle K10C | Français | 25-34 |
| I | Impianto mobile di rifornimento benzina costituito da un serbatoio PE monoparete con pompa manuale K10C | Italiano | 35-43 |
| E | Sistema de depósito de gasolina móvil compuesto de un depósito de PE de pared sencilla con bomba manual K10C | Español | 44-52 |



D Betriebsanleitung:

- dem Bediener aushändigen
- vor Inbetriebnahme unbedingt lesen
- für künftige Verwendung aufbewahren

GB Operating Instructions

- provide to operator
- must be read before using the equipment for the first time
- retain for future use

F Manuel d'utilisation

- à remettre à l'utilisateur
- à lire impérativement avant la mise en service
- à conserver pour pouvoir le consulter ultérieurement

I Istruzioni per l'uso

- da consegnare all'operatore
- leggere prima della messa in funzione
- conservare l'opuscolo per poterlo consultare in futuro

E Manual de instrucciones

- Entregar al usuario
- Leer siempre antes de la puesta en servicio
- Conservar para uso futuro

Inhalt

1. **Allgemeines**
 - 1.1 **Sicherheit**
 - 1.1.1 Instandhaltung und Überwachung
 - 1.1.2 Originalteile verwenden
 - 1.1.3 Bedienung der Tankanlage
 - 1.1.4 Warnhinweise an der Tankanlage
 - 1.2 **Bestimmungsgemäße Verwendung**
 - 1.2.1 Kraftstoffrolley nach ADR 1.1.3.1 c)
 - 1.2.2 Zusammenfassung
 - 1.3 **Sachwidrige Verwendung**
2. **Technische Daten**
 - 2.1 Tank
 - 2.2 Pumpe
 - 2.3 Zapfventil
3. **Aufbau**
4. **Erstinbetriebnahme**
5. **Betrieb**
 - 5.1 Lagerung
 - 5.2 Bewegen des Kraftstoffrolley
 - 5.3 Verladen
 - 5.4 Transportieren
 - 5.5 Tank befüllen
 - 5.6 Betanken
6. **Wartung und Inspektion**
 - 6.1 Sicherheitsmaßnahmen
 - 6.2 Wartungs- und Inspektionstabelle
7. **Stilllegung /Dekommissionierung**
8. **Gewährleistung**
9. **Technische Daten**
Handpumpe K10C CEMO liegend
10. **Konformitätserklärungen**

1. Allgemeines

Die mobile Kraftstofftankanlage entspricht dem Stand der Technik und den anerkannten sicherheitstechnischen Regeln.

Die Tankanlage trägt das CE-Zeichen, d. h. bei Konstruktion und Herstellung wurden die für die Tankanlage relevanten EU-Richtlinien und harmonisierten Normen angewandt.

Die Tankanlage darf nur in einwandfreiem technischem Zustand in der vom Hersteller ausgelieferten Ausführung verwendet werden. Aus Sicherheitsgründen ist es nicht gestattet, Umbauten an der Tankanlage vorzunehmen (außer dem Anbau von Zubehör, das speziell durch den Hersteller bereitgestellt wird).

1.1 Sicherheit

Jede Tankanlage wird vor Auslieferung auf Funktion und Sicherheit geprüft.

Bei bestimmungsgemäßer Verwendung ist die Tankanlage betriebssicher.

Bei Fehlbedienung oder Missbrauch drohen Gefahren für

- Leib und Leben des Bedieners,
- die Tankanlage und andere Sachwerte des Betreibers,
- die Funktion der Anlage.

Um Gefahren für Personen, Tiere und Sachen zu vermeiden, lesen Sie bitte vor dem ersten Betreiben der Tankanlage diese Betriebsanleitung, insbesondere alle Sicherheitshinweise.

Vergewissern Sie sich:

- dass Sie selbst alle Sicherheitshinweise verstanden haben,
- dass der Bediener der Tankanlage über die Hinweise informiert ist und sie verstanden hat,
- dass die Betriebsanleitung zugänglich ist und bei der Tankanlage ausliegt.

1.1.1 Instandhaltung und Überwachung

Die Tankanlage muss turnusmäßig auf ihren sicheren Zustand überprüft werden.

Diese Überprüfung umfasst insbesondere

- Sichtprüfung auf Leckagen (Dichtheit von Befüllschlauch und Armaturen),
- Funktionsprüfung,
- Vollständigkeit / Erkennbarkeit der Warn-, Gebots- und Verbotsschilder an der Anlage,
- die vorgeschriebenen turnusmäßigen Inspektionen (Details siehe Kapitel 6).

1.1.2 Originalteile verwenden

Verwenden Sie bitte nur Originalteile des Herstellers oder von ihm empfohlene Teile. Beachten Sie auch alle Sicherheits- und Anwendungshinweise, die diesen Teilen beigegeben sind.

Dies betrifft

- Ersatz- und Verschleißteile,
- Zubehörteile.

1.1.3 Bedienung der Tankanlage

Um Gefahren durch falsche Bedienung zu vermeiden, darf die Tankanlage nur von Personen bedient werden, die

- die Betriebsanleitung gelesen haben,
- ihre Fähigkeiten zum Bedienen nachgewiesen haben,
- mit der Benutzung beauftragt sind.



Wichtig!

Die Betriebsanleitung muss für jeden Benutzer gut zugänglich sein.

1.1.4 Warnhinweise an der Tankanlage

Die Warnschilder an der Anlage müssen stets angebracht und lesbar sein.

Vom Hersteller angebrachte Schilder:



Verbot von Feuer und offenem Licht und Rauchen

Anbringung:
an Tank-Vorderseite

1.2 Bestimmungsgemäße Verwendung

Diese mobile Kraftstofftankstelle ist zulässig gemäß ADR 1.1.3.1 a) (Privatgebrauch, max. 60l Inhalt) und 1.1.3.1 c) (Handwerkerregelung). Die Tankanlage ist zur Verwendung an wechselnden Einsatzorten im Freien vorgesehen.

Einsatztemperatur: - 10 °C bis +40 °C



Wichtig!

Es darf ausschließlich sauberes Medium gefördert werden.

Eine bestimmungsgemäße Verwendung betrifft (vorzugsweise) folgende Flüssigkeiten:

- Kraftstoffe mit max. Ethanolgehalt von 15%
- Kraftstoffgemische

1.2.1 Kraftstofftrolley nach ADR 1.1.3.1 c)

Gemäß ADR 1.1.3.1 c) (in Deutschland sog. „Handwerkerregelung“) dürfen auch mit Behältern ohne ADR-Zulassung Gefahrguttransporte durchgeführt werden.

Für Behälter nach ADR 1.1.3.1 c) gilt:

- Transport nur für direkten Verbrauch mit Eigenbetankung (d. h., Anfahren nur einer Betankungsstelle und Durchführung der *Betankung nicht durch Dritte*),
- keine Bezettelung (Aufkleber) erforderlich,
- keine Ausrüstungspflicht mit Feuerlöschgerät,
- kein Begleitpapier erforderlich,
- zulässiger Behälterinhalt: max. 450l, es gilt ebenfalls die sog. „1000-Punkte-Regel“
- keine Wiederholungsprüfung erforderlich,
- keine Lebensdauerbeschränkung.

Zur Verhinderung eines Flammendurchschlages in den Tank ist das Füllrohr mit zwei Flammensperren, den sog. KITO®-Rosten ausgestattet. Diese besitzen Kanäle, durch die Gas- und Dampf/Luftgemische strömen können, einen Flammendurchschlag (atmosphärische Deflagration) in den Tank jedoch verhindern.

Das Füllrohr ist mit einer EG-Baumusterprüfung nach ATEX-Richtlinie 94/9/EG versehen und gemäß EN ISO 16852 für Stoffe der Explosionsgruppe IIA (einschließlich herkömmlicher Otto-Kraftstoffe bis E90) zugelassen. Das Füllrohr ist als Schutzsystem mit Ex G IIA und allen anderen erforderlichen Angaben gekennzeichnet.

1.2.2 Zusammenfassung

Eine andere Verwendung ist nicht bestimmungsgemäß!

Aus Sicherheitsgründen ist es auch nicht gestattet, Umbauten an der Tankanlage vorzunehmen (außer dem Anbau von Zubehör, das speziell durch den Hersteller bereitgestellt wird). Zur bestimmungsgemäßen Verwendung gehört auch das Beachten aller Hinweise in dieser Betriebsanleitung.

1.3 Sachwidrige Verwendung



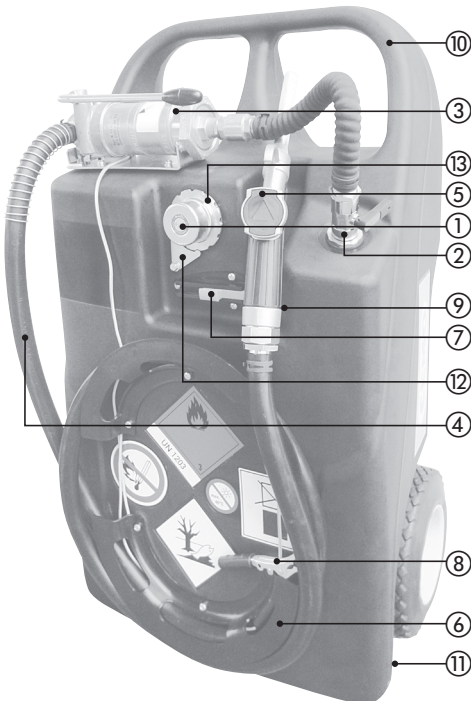
Wichtig!

Eine sachwidrige Verwendung ist demzufolge auch das Nichtbeachten der Hinweise dieser Betriebsanleitung.

Des Weiteren:

- Nichtbeachtung der Regelungen der ADR, einschließlich 1.1.3.1 c), und jeweils gültiger nationaler Bestimmungen
- Lagerung und Transport von anderen als den unter bestimmungsgemäßer Verwendung genannten Flüssigkeiten, z. B.: Bioethanol, Chemikalien, Öle (Schmier-, Hydraulik-, Pflanzenöl)

3. Aufbau



2. Technische Daten

2.1 Tank

Länge	[cm]:	90
Breite	[cm]:	53
Höhe	[cm]:	38
Leergewicht	[kg]:	16
Nennvolumen	[l]:	60
Gesamtgewicht	[kg]:	64

Umgebungsbedingungen:

Einsatztemperaturen: -10 °C bis +40 °C

2.2 Pumpe

Handpumpe K10C CEMO liegend:

Die K10C CEMO liegend ist eine handbetriebene Pumpe zur Förderung und Abgabe von Kraftstoffen und ähnlichen Medien aus Vorratsbehältern.

Die Pumpe ist einfachwirkend, mit einer Förderleistung von ca. 0,25 l/Hub.

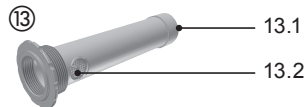
Für die Funktion der Pumpe ist außerhalb auf der Saugseite ein Rückschlagventil eingebaut. Flüssigkeitstemperatur: -10 °C bis +40 °C

2.3 Zapfventil

Anschluss: 1" Innengewinde mit Drehgelenk

Zapfrüssel: Ø 20 mm

- ① Schraubverschluss automatisch be- und entlüftend
- ② Kugelhahn Entnahmeleitung
- ③ Handpumpe
- ④ Zapfschlauch
- ⑤ Zapfventil
- ⑥ Schlauchhalter
- ⑦ Zapfventilverriegelung
- ⑧ Erdungskabel mit Polzange
- ⑨ Zapfventilhalterung
- ⑩ Transportgriff
- ⑪ Griffmulde
- ⑫ Verdrehsicherung
- ⑬ Füllrohr mit KITO® Rosten für Befüllung (13.1) und Entlüftung (13.2)

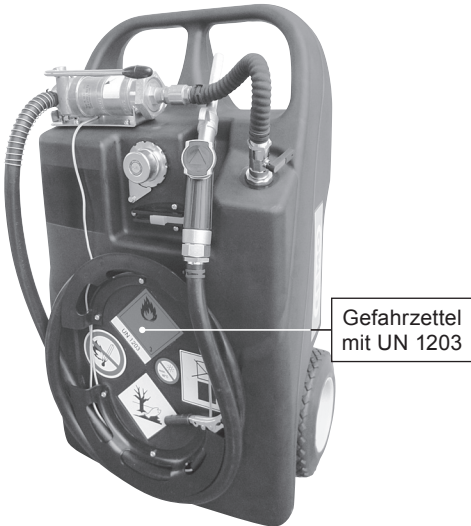


4. Erstinbetriebnahme

1. Die Transportsicherung des Zapfventiles (roter Blitzbinder) entfernen.

Das Zapfventil in die Zapfventilhalterung einsetzen und die Zapfventilverriegelung schließen.

2. Den Aufkleber „Gefahrzettel mit UN 1203“ aus den beigegepackten Tankpapieren dauerhaft fest auf die Stirnseite aufkleben.



3. Kraftstofftrolley in horizontale Lage bringen.

Vor dem Öffnen des Schraubverschlusses ① ist mit dem Erdungskabel ⑧ eine leitfähige Verbindung des Tankes zum Transportfahrzeug bzw. zur Erde herzustellen.

Schraubverschluss ① öffnen

Tank befüllen.



Wichtig!

Die Einwirkung von Zündquellen, wie Rauchen oder Feuer sind zu vermeiden. Achtung Explosionsgefahr.

Verwenden Sie dazu bitte unbedingt ein Automatik-Zapfventil, um ein Überlaufen zu vermeiden.

Zapfpistole zum Einfüllen direkt in die Befüllöffnung halten, keine Verlängerung benutzen.

4. Probebetankung durchführen wie unter Abschnitt 5.6 beschrieben, jedoch Zapfventil in die noch geöffnete Befüllöffnung halten.

5. Befüllöffnung mit dem Schraubverschluss verschließen.

Erdungskabel ⑧ vom Transportfahrzeug bzw. von der Erde trennen aufwickeln und die Polzange an der vorgesehenen Stelle fixieren.

Die Tankanlage ist nun betriebsbereit.

5. Betrieb

5.1 Lagerung



Achtung!

Sachschäden (Verformung) des Tanks durch starke Erwärmung oder mechanische Überlastung.

- Setzen Sie den hochwertigen Kunststofftank weder zum Transport auf dem Fahrzeug noch bei der Aufbewahrung längere Zeit direktem Sonnenlicht aus.

Geeignete Lagerbedingungen:

- Umgebungstemperatur: -10°C bis +40°C (bei Lagerung im Freien z. B. abdecken)
- Fußboden: eben und glatt (ohne spitze Erhebungen)
- Bei Lagerung in Gebäuden ist für ausreichenden Luftwechsel zu sorgen

5.2 Bewegen des Kraftstofftrolley



Wichtig!

Der vollständig befüllte Kraftstofftrolley ist schwer.

Beachten Sie dass bei großen Steigungen und Gefällen erhebliche Hangabtriebskräfte entstehen.

5.3 Verladen



Wichtig!

Der vollständig befüllte Kraftstofftrolley ist schwer, nicht versuchen diesen alleine anzuheben.

Der leere Kraftstofftrolley kann mittels Griffmulden ⑩ im Bereich der Räder sowie dem Transportgriff verladen werden.

Beachten Sie dabei das Gewicht der leeren Anlage von 16 kg.

5.4 Transportieren

Beachten Sie beim Transport die einschlägigen Vorschriften für Transport und Ladungssicherung, insbesondere

- Straßenverkehrs(zulassungs)ordnung des jeweiligen Landes,
- CEN 12195 Teil 1-4 für Berechnung und Zurrmittel.

Bei geschlossenem Transportfahrzeug ist für ausreichende Belüftung für Fahrer/Beifahrer und Tankstelle zu sorgen.



Wichtig!

*Formschluss vor Kraftschluss!
Versuchen Sie in erster Linie die Anlage formschlüssig zu verladen (z.B. durch Anschlagen an die Bordwand).
Zu hohe Zurrkräfte können den Tank verformen und somit beschädigen.*

5.5 Tank befüllen

Der Schraubverschluss ① ist automatisch be- und entlüftend.

Durch den Differenzdruck kann es zu leichten Verformungen des Behälters und zu Druckausgleichsgeräuschen beim Öffnen des Schraubverschlusses ① kommen.

Vor dem Öffnen des Schraubverschlusses ① ist mit dem Erdungskabel ⑧ eine leitfähige Verbindung des Tankes zum Transportfahrzeug bzw. zur Erde herzustellen.

Schraubverschluss ① öffnen.

Betanken des Behälters über die Befüllöffnung mittels selbsttätig schließender Zapfventil.

Nach Betanken Befüllöffnung mit Schraubverschluss ① wieder verschließen.

Erdungskabel ⑧ vom Transportfahrzeug bzw. von der Erde trennen aufwickeln und die Polzange an der vorgesehenen Stelle fixieren.

Verunreinigungen des Behälters durch das Betanken mit einem trockenen Tuch sofort entfernen.

5.6 Betanken

Das Betanken ist sowohl in horizontaler als auch in vertikaler Behälterlage möglich. Ein besseres Ansaugverhalten und eine bessere Restentleerung wird in horizontaler Behälterlage erzielt.



Beachten Sie, dass zu hohe Zugkräfte am Zapfschlauch den Kraftstofftrolley aus der vertikalen Lage kippen können.

Eine leitfähige Verbindung mit dem Erdungskabel ⑧ des Tankes zum Transportfahrzeug bzw. zur Erde herzustellen.

Kugelhahn ② der Entnahmeleitung öffnen.

Zapfventilverriegelung öffnen und Zapfventil vollständig in den zu befüllenden Behälter /Tank stecken.

Zapfventil ⑤ betätigen.

Hebel der Handpumpe in horizontaler Richtung vor- und zurückbewegen und Betankungsvorgang beginnen.



Wichtig!

Beaufsichtigen Sie den Betankungsvorgang ständig.

In der Umgebung des Tankes ist während des Tankvorganges auf ausreichende Be- und Entlüftung zu achten.

Handpumpe nur bei geöffnetem Kugelhahn betreiben!

Nach dem Betankungsvorgang:

Zapfventil schließen und abtropfen lassen.

Zapfschlauch aufwickeln.

Zapfventil in die integrierte Zapfventil-Halterung ⑨ einlegen und mit Zapfventilverriegelung ⑦ sichern.

Kugelhahn der Entnahmeleitung ② schließen.

Erdungskabel ⑧ vom Transportfahrzeug bzw. von der Erde trennen, aufwickeln und die Polzange an der vorgesehenen Stelle fixieren.

6. Wartung und Inspektion

6.1 Sicherheitsmaßnahmen



Wichtig!

Schutzbekleidung muss vom Betreiber bereitgestellt werden.

Die Wartungsarbeiten sind nur durch speziell eingewiesenes Personal durchzuführen.

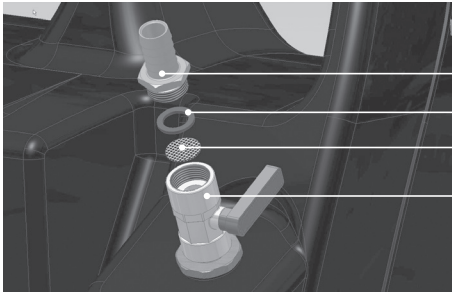
Im explosionsgefährdeten Bereich an den Öffnungen darf nur mit dem dafür zugelassenen Werkzeug (funkenarm) gearbeitet werden.

6.2 Wartungs- und Inspektionstabelle

Intervall	Baugruppe	Tätigkeit
bei Bedarf	Tankanlage Außenseite	Von anhaftendem Schmutz befreien
monatlich	Behälter	Optische Prüfung auf Beschädigung
monatlich	Leitungssystem	Schläuche auf Risse und Porosität prüfen, Armaturen auf Leckage prüfen (defekte Teile tauschen)
jährlich	Filter	Reinigen
jährlich oder früher nach Bedarf	KITO®-Roste	Roste mit Druckluft ausblasen.

Eine regelmäßige Wartung der Handpumpe ist nicht notwendig.

Der Filter befindet sich zwischen Schlauchtülle und Kugelhahn.



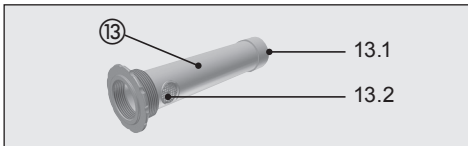
Schlauchtülle

Dichtung

Filter

Kugelhahn

Zum Reinigen des Filters den Kugelhahn schließen und die Schlauchtülle herausschrauben.



⑬ Füllrohr mit KITO® Rosten für Befüllung (13.1) und Entlüftung (13.2)

Verdrehsicherung ⑫ demontieren.
Füllrohr ⑬ ausbauen, KITO®-Roste 13.1 und 13.2 mit Druckluft ausblasen – hierbei die Flammensperre keinesfalls herausnehmen.
Auf Beschädigungen (hervorgehoben durch

Korrosion, mechanische Beanspruchungen, Anlauffarben oder locker und leicht zu verschiebende Bandwicklung aufgrund eines Flammenrückschlages) überprüfen.

- Bei sichtbaren, nicht ausblasbaren Verschmutzungen müssen die Roste 13.1 und 13.2 bzw. bei Beschädigungen das komplette Füllrohr ⑬ ausgetauscht werden, da sonst die Einfüllgeschwindigkeit reduziert wird und so die flammendurchschlagsichernde Funktion nicht mehr gewährleistet ist.

Wurde ein Flammenrückschlag registriert, muss der komplette Kraftstofftrolley überprüft und die KITO®-Roste im Füllrohr ausgewechselt werden.

7. Stilllegung / Dekommissionierung der Tankanlage

- Zunächst Tank vollständig entleeren (zweckmäßigerweise in horizontaler Behälterlage, mittels Pumpe über Zapfschlauch und Zapfventil).

Anschließend:

- Kraftstofftrolley in Einzelteile zerlegen, nach Materialbeschaffenheit sortieren und nach den örtlichen Vorschriften entsorgen.



Gefahr

von Umweltverschmutzung durch Reste des Tankinhalts. Fangen Sie diese gesondert auf und entsorgen Sie diese Reste umweltgerecht nach den örtlichen Vorschriften.

8. Gewährleistung

Für die Funktion der Tankstelle, die Beständigkeit des Materials und einwandfreie Verarbeitung übernehmen wir Gewährleistung gemäß unseren allgemeinen Geschäftsbedingungen. Diese sind einzusehen unter

<http://www.cemo.de/agb.html>

Voraussetzung für die Gewährleistung ist die genaue Beachtung der vorliegenden Betriebs- und Wartungsanleitung und der geltenden Vorschriften in allen Punkten.

Bei Modifikation der Tankstelle durch den Kunden ohne Rücksprache mit dem Hersteller CEMO GmbH erlischt der gesetzliche Gewährleistungsanspruch.

Die Firma „CEMO GmbH“ haftet auch nicht für Schäden, die durch sachwidrigen Gebrauch entstanden sind.

9. Technische Daten

Handpumpe K10C CEMO liegend

Produktbeschreibung

Die K10C CEMO liegend ist eine handbetriebene Pumpe zur Förderung und Abgabe von Kraftstoffen und ähnlichen Medien aus Vorratsbehältern.

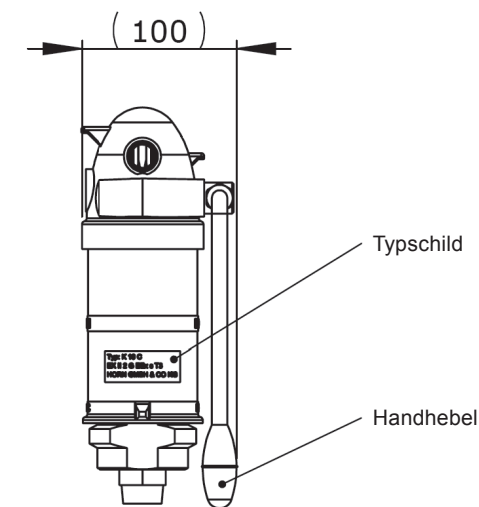
Die Pumpe ist einfachwirkend, mit einer Förderleistung von ca. 0,25 l/Hub.

Für die Funktion der Pumpe ist außerhalb auf der Saugseite ein Rückschlagventil eingebaut.

Bestimmungsgemäße Verwendung

Entsprechend ihrer Zündschutzart ist die Pumpe ausschließlich für den Einsatz nach folgender Spezifikation geeignet:

- Der Betrieb ist nur in gasförmiger explosionsgefährlicher Atmosphäre zulässig.
- Der Betrieb ist nur mit Medien mit einer Zündtemperatur über 200 °C zulässig, die die Werkstoffe der Pumpe nicht angreifen.
- Der Betrieb unter Tage ist nicht zulässig.
- Der Betrieb ist nur in Ex-Zone 1 oder höher zulässig.
- Im Inneren der Pumpe darf explosionsfähige Atmosphäre nur gelegentlich auftreten. Daher ist der flüssigkeitslose Betrieb nur kurzzeitig zulässig.



- Bei Verwendung einer Schlauchgarnitur dürfen nur leitfähige Schläuche eingesetzt werden.

Aufgrund dieser Anforderungen für den Betrieb und der gewählten Zündschutzart „konstruktive Sicherheit - c“ nach DIN EN 13463-5 werden die Geräte mit folgender Kennzeichnung versehen:



Zulässige Umgebungstemperatur:

-20 °C bis +40 °C

Unzulässige Medientemperatur:

Abhängig vom Medium (Gefahrenklasse AI bis AIII); min. -20 °C, max. +40 °C

Zulässige Fördermedien:

Diesel, Heizöl EL/L, Kraftstoffe, Petroleum, Kühlerfrostmittel (unverdünnt) dünnflüssige Mineralöle und RME.

Wichtige Hinweise:

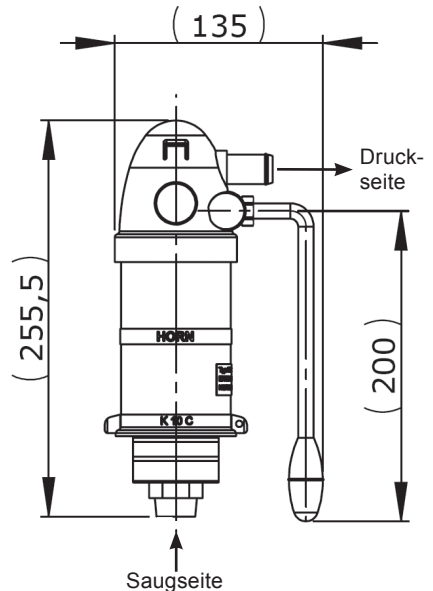
Der Betrieb ohne Filter ist nicht erlaubt.

Ausnahme gilt nur, wenn sichergestellt ist, dass ausschließlich sauberes Medium gefördert wird.

Achten Sie beim Ansaugen darauf, dass die Pumpe nicht heiß wird – **Explosionsgefahr!**

Achten Sie darauf, dass keine unzulässig erwärmten Medien gefördert werden – **Explosionsgefahr!**

Andauernder Trockenlauf kann zur Zerstörung der Pumpe führen.



10. Konformitätserklärung

EG-Konformitätserklärung nach Explosionsschutz-Richtlinie 94/9/EWG

Der Hersteller / Inverkehrbringer

CEMO GmbH
In den Backenländern 5
D-71384 Weinstadt

erklärt hiermit, dass folgendes Produkt

Produktbezeichnung:	Mobile Kraftstofftankanlage
Fabrikat:	CEMO
Seriennummer:	10091-10094, 10162, 10507
Serien-/Typenbezeichnung:	KS-Mobil Easy / KS-Trolley mit Handpumpe

den Bestimmungen der Explosionsschutz-Richtlinie 94/9/EWG –
einschließlich deren zum Zeitpunkt der Erklärung geltenden Änderungen – entspricht.

Folgende harmonisierte Normen wurden angewandt:

EN 13478:2001+A1:2008	Sicherheit von Maschinen – Brandschutz
EN 61310-1:2008	Sicherheit von Maschinen – Anzeigen, Kennzeichen und Bedienen – Teil 1: Anforderungen an sichtbare, hörbare und tastbare Signale (IEC 61310-1:2007)
EN 61310-2:2008	Sicherheit von Maschinen – Anzeigen, Kennzeichen und Bedienen – Teil 2: Anforderungen an die Kennzeichnung (IEC 61310-2:2007)
EN 809:1998+A1:2009	Pumpen und Pumpenaggregate für Flüssigkeiten – Allgemeine sicherheitstechnische Anforderungen
EN ISO 12100:2010	Sicherheit von Maschinen – Allgemeine Gestaltungsleitsätze – Risikobeurteilung und Risikominderung

Ort: Weinstadt
Datum: 11.11.2014



(Unterschrift)
Eberhard Manz,
Geschäftsführer CEMO GmbH

Konformitätserklärung Declaration of Conformity

Hiermit erklären wir, dass die Bauart
We herewith declare that the construction type

Typ: Type:	Handpumpe Hand Pump
Bezeichnung: Designation:	K 10 C Cemo Liegend
Artikel-Nr.: Item No.:	103 080 035

in der von uns gelieferten Ausführung folgenden einschlägigen Bestimmungen entspricht:
in the form as delivered by us complies with the following applicable regulations:

- ATEX 94/9/EG
ATEX 94/9/EC

Das Produkt ist ein Gerät im Sinne 94/9/EG, Artikel 1, 3 a) und erfüllt die grundlegenden Sicherheits- und Gesundheitsanforderungen gemäß 94/9/EG, Anhang II.
The product is a device in sense of 94/9/EC, Article 1, 3 a) and complies with the essential health and safety requirements of 94/9/EC, Annex II.

Angewendete harmonisierte Normen:
Applied harmonised standards:

EN ISO 1127-1 EN 13463-1 EN 13463-5

Kennzeichnung des Geräts gemäß EN 13463-1 / Labeling of the device according to EN 13463-1:




Die Produktion der Geräte unterliegt der internen Fertigungskontrolle gemäß 94/9/EG, Anhang VIII, die technischen Unterlagen nach 94/9/EG, Anhang VIII, Absatz 3, wurden bei einer benannten Stelle hinterlegt.

The devices are manufactured according to the internal control of production, 94/9/EC, Annex VIII. The technical documents provided in 94/9/EC, Annex VIII, paragraph 3, have been deposited at a notified body.

EG-Dokumentationsbevollmächtigter: EC official agent for documentation:	Jörg Mohr	Horn GmbH & Co. KG Munketoft 42 24937 Flensburg
--	-----------	---

17.03.2011
Datum
Date


.....
i.V. Dipl.-Ing. Jörg Mohr
Entwicklungsleiter / Engineering Manager

KITO Armaturen GmbH

EG – Konformitätserklärung

im Sinne der Richtlinie 94 / 9 / EG, Anhang VI,
Konformität mit der Bauart

Hiermit erklären wir die Übereinstimmung des
Schutzsystems:

Typenbezeichnung:
KITO® FR 50-25 2" AG

Schutzsystem: Füllrohr
(Deflagrationsendsicherung)
für mobile
Kraftstofftankanlagen

**EG- Baumusterprüf-
bescheinigungsnummer:** IBExU13 ATEX 2016 X

Kennzeichnung:  G IIA

Hersteller: KITO Armaturen GmbH

Anschrift: Schmalbachstraße 2A ,
D – 38 112 Braunschweig

Explosionsgruppe: IIA (nach IEC 60079-1-1)

**Max. zulässige
Temperatur:** 60°C

**Max. zulässiger
Betriebsdruck:** 1,1 bar (absolut)

**Grundlage für die EG-
Baumusterprüfung und
Fertigung:** DIN EN ISO 16852

Prüfstelle: IBExU in Freiberg, benannte
Stelle mit der Nr. 0637

in der von uns gelieferten Ausführung den Anforderungen für den Einsatz im explosionsgefährdeten Bereich gemäß DIN EN ISO 16852 entspricht und für einen Betrieb und Einbau gemäß DIN EN ISO 16852, der EG-Baumusterprüfbescheinigung und der Wartungs- und Betriebsanleitung bestimmt ist.

Die Inbetriebnahme ist solange untersagt, bis festgestellt wurde, dass die Anlage, in die das o.g. Schutzsystem eingebaut wurde, den aktuellen Bestimmungen und EU-Richtlinien entsprechen.

Braunschweig, 13.03.2014

Anschrift / address:

Postfach / P.O. Box 8222 D-38132 Braunschweig
Schmalbachstr. 2A D-38112 Braunschweig
Fernruf / phone (+49) 531 / 23 000-0
Telefax / fax (+49) 531 / 23 000-10
e-mail vertrieb@kito.de

EC - Declaration of Conformity

acc. to the directive 94/9/EC, annex VI,
conformity to type

Hereby we ensure and declare the compliance of the
protective system:

Model :
KITO® FR 50-25 2" AG

Protective system: Filling pipe (end-of-line
deflagration flame arrester)
for fuel tank farms

**EC-type-examination
certificate:** IBExU13 ATEX 2016 X

Marking:  G IIA

Manufacturer: KITO Armaturen GmbH

Address: Schmalbachstraße 2A ,
D – 38 112 Braunschweig,
Germany

Explosion group: IIA (acc. IEC 60079-1-1)

**Max. operation
Temperature:** 60°C

**Max. operation
Pressure:** 1,1 bar (absolute)

**Standard for EC-type
examination test and
production:** DIN EN ISO 16852

Notified body: IBExU in Freiberg, notified
body no. 0637

as supplied by us with the requirements for use in potentially explosive atmospheres according DIN EN ISO 16852. It is foreseen to be mounted and used according DIN EN ISO 16852, the EC-type examination certificate and the assembly, maintenance and operating instructions.

Putting into operation is forbidden until it is stated that the plant in which the a.m. protective system was built in meets the actual requirements and EC-guidelines.

Unterschrift/ sign
Geschäftsführung/ managing director



Contents

1. **General**
 - 1.1 **Safety**
 - 1.1.1 Maintenance and monitoring
 - 1.1.2 Using original parts
 - 1.1.3 Operating the filling station
 - 1.1.4 Warning notices on the filling station
 - 1.2 **Correct usage**
 - 1.2.1 Petrol trolley to ADR 1.1.3.1 c)
 - 1.2.2 Summary
 - 1.3 **Inappropriate use**
2. **Technical data**
 - 2.1 Tank
 - 2.2 Pump
 - 2.3 Delivery nozzle
3. **Layout**
4. **Initial setup**
5. **Operation**
 - 5.1 Storage
 - 5.2 Moving the petrol trolley
 - 5.3 Loading
 - 5.4 Transport
 - 5.5 Filling the tank
 - 5.6 Filling
6. **Maintenance and inspection**
 - 6.1 Safety measures
 - 6.2 Maintenance and inspection table
7. **Decommissioning**
8. **Warranty**
9. **Technical data**
K10C CEMO horizontal hand pump
10. **Declarations of Conformity**

1. General

The mobile petrol filling station is state of the art technology and complies with approved technical safety regulations.

The filling station carries the CE symbol, i.e. the EU directives and harmonised standards of relevance to the filling station were applied during design and manufacture.

The filling station may only be used in a technically flawless condition in the version delivered by the manufacturer.

For safety reasons, modifications are not allowed to the filling station (except for the addition of accessories specially provided by the manufacturer).

1.1 Safety

Each filling station is tested for function and safety before despatch.

The filling station is safe to operate when used correctly.

Incorrect operation or misuse poses a dangerous risk with regard to:

- serious or fatal injury to the operator
- the filling station and other assets of the operator
- impaired function of the installation

In order to avoid risks to people, animals and property, please read these operating instructions prior to using the filling station for the first time, in particular all safety notices.

Make sure that:

- you understand all the safety notices
- the operator of the filling station is informed about the notices and understands them
- the operating instructions are to hand and placed near the filling station

1.1.1 Maintenance and monitoring

The filling station must be regularly checked to ensure it is in a safe condition.

In particular, this check includes:

- a visual inspection for leaks (seal of filling hose and fittings)
- a function test
- completeness/identifiability of the warning, mandatory and prohibitory signs on the installation
- the prescribed regular inspections (for details see section 6)

1.1.2 Using original parts

Please only use original parts provided or recommended by the manufacturer. Also take note of all safety and usage information provided with these parts.

This applies to:

- spare and wearing parts
- parts for accessories

1.1.3 Operating the filling station

In order to avoid any hazards due to incorrect operation, the filling station may only be operated by individuals who

- have read the operating instructions
- have proven their ability to operate the equipment
- have been assigned to operate the equipment



Important!

The operating instructions must be easily accessible for each user.

1.1.4 Warning notices on the filling station

The warning signs on the installation must always be affixed and legible.

Signs affixed by the manufacturer:



Ban on fire, naked flames and smoking

Application:
to the front side of the tank

1.2 Correct use

This mobile petrol filling station is permissible under ADR 1.1.3.1 a) (private use, max. 60 l content) and 1.1.3.1 c) ("craftsman regulation"). The filling station is intended for use at a variety of locations outdoors.

Operating temperature range: -10 °C to +40 °C



Important!

Only a clean medium may be conveyed.

Correct use concerns, (preferably) the following liquids:

- fuels with a max. ethanol content of 15%.
- fuel mixtures.


1.2.1 Petrol trolley to ADR 1.1.3.1 c)

In accordance with ADR 1.1.3.1 c) (called the "craftsman regulation" in Germany), hazardous goods may also be transported using containers without ADR approval.

The following apply to containers in accordance with ADR 1.1.3.1 c):

- transport only for direct use with self-filling (i.e. approaching only one filling point and filling not done by a third party)
- no tagging (stickers) required
- no requirement to equip with a fire extinguisher
- no supporting documents required
- permitted container content: max. 450 l – the so-called "1000 points rule" also applies
- no repeat testing required
- no reduction in service life

To prevent flames passing into the tank, the filling pipe is fitted with two flame arresters (with KITO® arrester elements). These have channels through which gas-air and vapour-air mixes can flow, thus preventing flames (atmospheric deflagration) from passing into the tank.

The filling pipe is EC type tested in accordance with ATEX Directive 94/9/EC and approved to EN ISO 16852 for materials in explosion group IIA (including gasoline up to E90). The filling pipe is identified as a protection system for  G IIA and for all other required specifications.

1.2.2 Summary

The equipment is not intended for any other purpose.

For safety reasons, modifications are not allowed to the filling station (except for the addition of accessories specially provided by the manufacturer).

Correct usage also includes compliance with all information in these operating instructions.

1.3 Inappropriate use



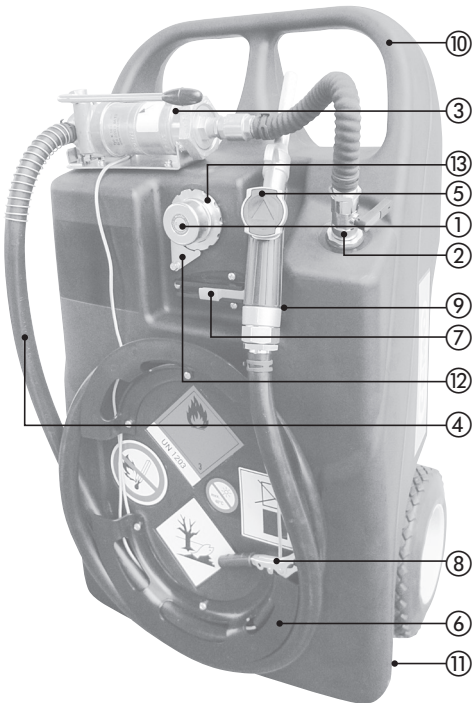
Important!

Accordingly, inappropriate use also includes failure to observe the notices in these operating instructions.

Furthermore:

- non compliance with the regulations of the ADR, including 1.1.3.1 c) and prevailing national provisions
- storage and transport of liquids other than those specified under correct use, e.g. bio-ethanol, chemicals, oils (lubricating, hydraulic or vegetable oil).

3. Layout



2. Technical data

2.1 Tank

Length	[cm]:	90
Width	[cm]:	53
Height	[cm]:	38
Weight when empty	[kg]:	16
Nominal volume	[l]:	60
Total weight when full	[kg]:	64

Environmental conditions:

Operating temperature range: -10 °C to +40 °C

2.2 Pump

K10C CEMO horizontal hand pump:

The K10C CEMO horizontal is a hand-operated pump for the delivery and dispensing of fuels and similar materials from storage containers. The pump is single-action, with a delivery rate of approx. 0.25 l per stroke.

In order for the pump to function, a non-return valve is integrated on the outside on the suction side.

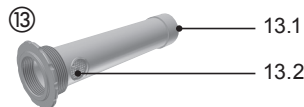
Liquid temperature: -10 °C to +40 °C

2.3 Delivery nozzle

Connection: 1" female thread with swivel joint

Delivery spout: Ø 20 mm

- ① Automatic ventilation and venting cap
- ② Delivery line ball valve
- ③ Hand pump
- ④ Delivery hose
- ⑤ Delivery nozzle
- ⑥ Hose holder
- ⑦ Delivery nozzle lock
- ⑧ Earth cable with terminal clamp
- ⑨ Delivery nozzle holder
- ⑩ Transport handle
- ⑪ Grip hollow
- ⑫ Anti-twist mechanism
- ⑬ Filling pipe with KITO® flame arrester elements for filling (13.1) and venting (13.2)



4. Initial setup

1. Remove the transport tie-down (red tie-wrap) of the delivery nozzle.
Place the delivery nozzle in the delivery nozzle holder and close the delivery nozzle lock.
2. Permanently affix the "Hazard label with UN1203" from the supplied tank documentation on the front side.



3. Place petrol trolley in a horizontal position.

Before opening the filling lock ①, make a conductive connection with the earth cable ⑧ between the tank and the transport vehicle or the ground.

Open screw cap ①.

Filling the tank.



Important!

Avoid sources of ignition, such as smoking or naked flame.

Warning: Risk of explosion.

Please always use an automatic delivery nozzle to avoid overflows. Hold the delivery nozzle in the filling opening. Do not use an extension.

4. Perform a test filling as described in section 5.6, but hold the delivery nozzle in the still open filling opening.

5. Close the filling opening with the screw cap.

Disconnect earth cable ⑧ from the transport vehicle or from the ground, wind it up and fix the terminal clamp to the point provided.

The filling station is now ready for operation.

5. Operation

5.1 Storage



Important!

Material damage (deformation) of the tank from excessive heating or mechanical overload.

- do not expose the high-grade plastic tank to direct sunlight for extended periods either during transport on the vehicle or when in storage.

Suitable storage conditions:

- ambient temperature: -10 °C to +40 °C (cover when storing outdoors)
- floor: level and smooth (without pointed projections)
- ensure adequate ventilation when storing the petrol trolley inside buildings

5.2 Moving the petrol trolley



Important!

The completely filled petrol trolley is heavy.

Note that considerable downhill forces arise on steep slopes.

5.3 Loading



Important!

The completely filled petrol trolley is heavy – do not try to lift it on your own.

The empty petrol trolley can be loaded using the grip recesses ⑩ in the area of the wheels and the transport handle.

Note that the equipment weighs 16 kg when empty.

5.4 Transport

During transport, observe the pertinent regulations for transport and securing loads, in particular:

- Road traffic (licensing) act of the country in question
- CEN 12195 Parts 1 to 4 for calculation and lashing.

For a closed transport vehicle, adequate ventilation must be provided for driver/passenger and filling station.



Important!

Positive fit before traction!

First, try to positively load the equipment (e.g. through striking the sides). Excessive lashing forces can deform the tank and thus damage it.

5.5 Filling the tank

The screw cap ① is automatically ventilated and vented.

Differential pressure may cause tanks to deform slightly and there may be a noise as the pressure balances out when opening the screw cap ①.

Before opening the filling lock ①, make a conductive connection with the earth cable ⑧ between the tank and the transport vehicle or the ground.

Open screw cap ①.

Fill the container through the filling opening using a delivery nozzle with automatic shut-off feature.

After filling, close the filling open again with the cap ①.

Disconnect earth cable ⑧ from the transport vehicle or from the ground, wind it up and fix the terminal clamp to the point provided.

Contamination of the container caused by the filling process must be removed immediately with a dry cloth.

5.6 Filling

Filling is possible when the tank is in a horizontal or vertical position. Better suction and total evacuation is achieved when the tank is in a horizontal position.



Note that excessive tensile forces on the delivery hose may tip the fuel trolley out of the vertical position.

Make a conductive connection with the earth cable ⑧ between the tank and the transport vehicle or the ground.

Open the delivery line ball valve ②.

Open the delivery nozzle lock and insert the delivery nozzle fully into the container/tank to be filled.

Operate delivery nozzle ⑤.

Move the hand pump forwards and backwards in a horizontal direction and start the filling procedure.



Important!

Constantly monitor the filling process.

Ensure sufficient ventilation in the area of the tank during the fuelling process.

Only operate the hand pump when the ball valve is open!

After the filling process:

Close delivery nozzle and allow to stop dripping.

Wind up hose.

Insert the delivery nozzle into the integrated delivery nozzle holder ⑨ and secure with the delivery nozzle lock ⑦.

Close ball valve of the delivery line ②.

Disconnect earth cable ⑧ from the transport vehicle or from the ground, wind it up and fix the terminal clamp to the point provided.

6. Maintenance and inspection

6.1 Safety measures



Important!

The operator must provide any protective clothing that may be required.

Maintenance may only be carried out by instructed personnel.

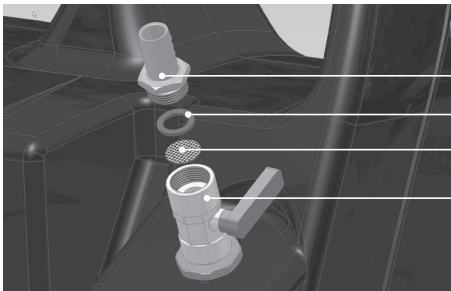
In areas where there is an explosion risk, work on the openings must only be carried out with the approved (low-sparking) tool.

6.2 Maintenance and inspection table

Interval	Assembly	Action
As required	Outside of filling station	Remove any dirt
Monthly	Container	Visual check for damage
Monthly	Piping system	Check hoses for cracks and porosity, check fittings for leaks (replace defective parts)
Annually	Filter	Clean
Annually, or more frequently if needed	KITO® flame arrester elements	Blow out the elements with compressed air.

Regular maintenance of the hand pump is not necessary.

The filter is located between the hose sleeve and ball valve.



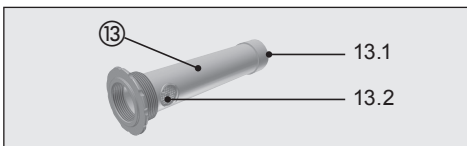
Hose sleeve

Seal

Filter

Ball valve

To clean the filter, close the ball valve and unscrew and remove the hose sleeve.



⑬ Filling pipe with KITO® flame arrester elements for filling (13.1) and venting (13.2)

Remove anti-twist mechanism ⑫.

Remove filling pipe ⑬, blow out KITO® flame arrester elements 13.1 and 13.2 with compressed air. Do not, under any circumstances,

remove the flame arrester. Check for damage caused by corrosion, mechanical loads or tarnishing, and for loose and slipping strip coils as a result of flashbacks.

- If there is visible dirt on the elements 13.1 and 13.2 which cannot be blown out, or if they are damaged, the whole filling pipe ⑬ must be replaced as otherwise the filling speed will be reduced, in which case the flame arrester function is no longer guaranteed.

If a flashback has occurred, the whole fuel trolley must be checked and the KITO® elements in the filling pipe replaced.

7. Decommissioning the filling station

- First, drain the tank completely (by means of the pump via the delivery hose and delivery nozzle while in a horizontal position).

Next:

- Disassemble the petrol trolley into its constituent parts, sort by material and dispose of in accordance with local regulations.



Risk

of environmental contamination through residues in the tank. Collect these residues separately and dispose of them in compliance with local environmental regulations.

8. Warranty

Under our general terms and conditions of trade we warrant that the equipment will be produced free from defects in materials, functionality or workmanship.

These can be inspected at

<http://www.cemo.de/agb.html>

The warranty applies only under the condition that the above operating and maintenance instructions and all applicable regulations are closely followed.

Modification of the filling station by the customer without consultation with the manufacturer CEMO GmbH invalidates any claims under the statutory warranty.

CEMO GmbH also accepts no responsibility for damage caused by inappropriate use.

9. Technical data

K10C CEMO horizontal hand pump

Product description

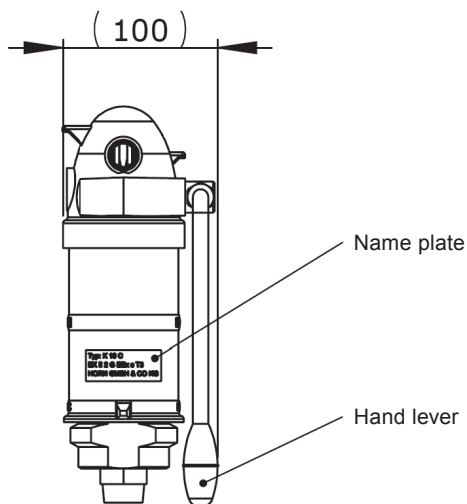
The K10C CEMO horizontal is a hand-operated pump for the delivery and dispensing of fuels and similar materials from storage containers. The pump is single-action, with a delivery rate of approx. 0.25 l per stroke.

In order for the pump to function, a non-return valve is integrated on the outside on the suction side.

Correct use

In accordance with its protection category, the pump is only intended for use based on the following specification:

- Operation is only permitted in a gaseous, explosive atmosphere.
- Operation is only permitted with media having an ignition temperature above 200 °C, which do not attack the materials from which the pump is made.
- Operation is not permitted below ground.
- Operation is only permitted in Ex-Zone 1 or higher.
- Explosive atmospheres may only occur occasionally within the pump. Therefore, operation without liquid is only permitted for brief periods of time.



- When using hose fittings, only conductive hoses may be used.

Due to these requirements for the operation and selected ignitions protection category "constructive safety – c" in accordance with DIN EN 13463-5, the devices are provided with the following labelling:



Permissible ambient temperature:

-20 °C to +40 °C

Impermissible media temperature:

Depending on the medium (hazard class A1 to AIII); min. -20 °C, max. +40 °C

Permissible delivery media:

Diesel, heating oil EL/L, fuels, petroleum, radiator antifreeze (undiluted), thin-liquid mineral oils and RME.

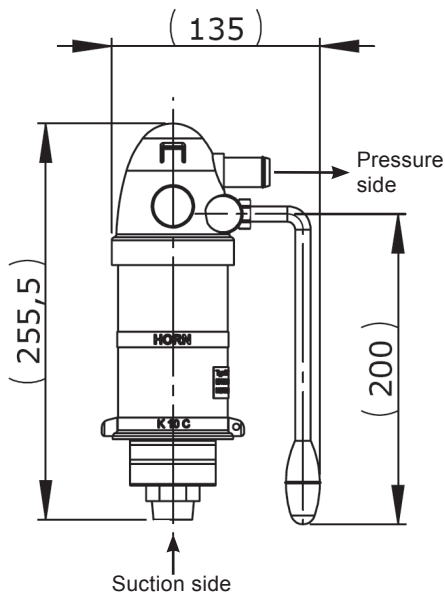
Important notes:

Operation without a filter is not permitted. The only exception is if it can be guaranteed that only a clean medium is being delivered.

When priming, ensure that the pump does not become hot – **risk of explosion!**

Ensure that no impermissibly heated media are delivered – **risk of explosion!**

Persistent running on empty can lead to the destruction of the pump.



10. Declaration of Conformity

EC Declaration of Conformity as per Directive 94/9/EC concerning equipment and protective systems intended for use in potentially explosive atmospheres (ATEX)

The manufacturer / distributor

CEMO GmbH
In den Backenländern 5
D-71384 Weinstadt

hereby declares that the following product

Product designation:	Mobile petrol filling station
Make:	CEMO
Serial number:	10091-10094, 10162, 10507
Serial/type designation:	KS-Mobil Easy / KS-Trolley with hand pump

complies with all relevant specifications from the above named directive, including its amendments applicable at the time of the declaration.

The following harmonised standards were applied:

EN 13478:2001+A1:2008	Safety of machinery - Fire prevention and protection
EN 61310-1:2008	Safety of machinery – Indication, marking and actuation - Part 1: Requirements for visual, acoustic and tactile signals (IEC 61310-1:2007)
EN 61310-2:2008	Safety of machinery – Indication, marking and actuation - Part 2: Requirements for marking (IEC 61310-2:2007)
EN 809:1998+A1:2009	Pumps and pump units for liquids - Common safety requirements
EN ISO 12100:2010	Safety of machinery – General principles of design – Risk assessment and risk reduction

Location: Weinstadt

Date: 11.11.2014



(Signature)
Eberhard Manz,
Managing Director CEMO GmbH

Konformitätserklärung Declaration of Conformity

Hiermit erklären wir, dass die Bauart
We herewith declare that the construction type

Typ:	Handpumpe
Type:	Hand Pump
Bezeichnung:	K 10 C Cemo Liegend
Designation:	
Artikel-Nr.:	103 080 035
Item No.:	

in der von uns gelieferten Ausführung folgenden einschlägigen Bestimmungen entspricht:
in the form as delivered by us complies with the following applicable regulations:

- ATEX 94/9/EG
ATEX 94/9/EC

Das Produkt ist ein Gerät im Sinne 94/9/EG, Artikel 1, 3 a) und erfüllt die grundlegenden Sicherheits- und Gesundheitsanforderungen gemäß 94/9/EG, Anhang II.
The product is a device in sense of 94/9/EC, Article 1, 3 a) and complies with the essential health and safety requirements of 94/9/EC, Annex II.

Angewendete harmonisierte Normen:
Applied harmonised standards:

EN ISO 1127-1 EN 13463-1 EN 13463-5

Kennzeichnung des Geräts gemäß EN 13463-1 / *Labeling of the device according to EN 13463-1:*




Die Produktion der Geräte unterliegt der internen Fertigungskontrolle gemäß 94/9/EG, Anhang VIII, die technischen Unterlagen nach 94/9/EG, Anhang VIII, Absatz 3, wurden bei einer benannten Stelle hinterlegt.

The devices are manufactured according to the internal control of production, 94/9/EC, Annex VIII. The technical documents provided in 94/9/EC, Annex VIII, paragraph 3, have been deposited at a notified body.

EG-Dokumentationsbevollmächtigter:	Jörg Mohr	Horn GmbH & Co. KG
<i>EC official agent for documentation:</i>		Munketoft 42 24937 Flensburg

17.03.2011
Datum
Date


.....
i.V. Dipl.-Ing. Jörg Mohr
Entwicklungsleiter / *Engineering Manager*



KITO Armaturen GmbH

EG – Konformitätserklärung

im Sinne der Richtlinie 94 / 9 / EG, Anhang VI,
Konformität mit der Bauart

Hiermit erklären wir die Übereinstimmung des
Schutzsystems:

Typenbezeichnung:
KITO® FR 50-25 2" AG

Schutzsystem: Füllrohr
(Deflagrationsensicherung)
für mobile
Kraftstoffanlagen

**EG- Baumusterprüf-
bescheinigungsnummer:** IBExU13 ATEX 2016 X

Kennzeichnung:  G IIA

Hersteller: KITO Armaturen GmbH

Anschrift: Schmalbachstraße 2A ,
D – 38 112 Braunschweig

Explosionsgruppe: IIA (nach IEC 60079-1-1)

**Max. zulässige
Temperatur:** 60°C

**Max. zulässiger
Betriebsdruck:** 1,1 bar (absolut)

**Grundlage für die EG-
Baumusterprüfung und
Fertigung:** DIN EN ISO 16852

Prüfstelle: IBExU in Freiberg, benannte
Stelle mit der Nr. 0637

in der von uns gelieferten Ausführung den Anforderungen für den Einsatz im explosionsgefährdeten Bereich gemäß DIN EN ISO 16852 entspricht und für einen Betrieb und Einbau gemäß DIN EN ISO 16852, der EG-Baumusterprüfbescheinigung und der Wartungs- und Betriebsanleitung bestimmt ist.

Die Inbetriebnahme ist solange untersagt, bis festgestellt wurde, dass die Anlage, in die das o.g. Schutzsystem eingebaut wurde, den aktuellen Bestimmungen und EU-Richtlinien entsprechen.

Braunschweig, 13.03.2014

Anschrift / address:

Postfach / P.O. Box 8222 D-38132 Braunschweig
Schmalbachstr. 2A D-38112 Braunschweig
Fernruf / phone (+49) 531 / 23 000-0
Telefax / fax (+49) 531 / 23 000-10
e-mail vertrieb@kito.de

EC - Declaration of Conformity

acc. to the directive 94/9/EC, annex VI,
conformity to type

Hereby we ensure and declare the compliance of the
protective system:

Model :
KITO® FR 50-25 2" AG

Protective system: Filling pipe (end-of-line
deflagration flame arrester)
for fuel tank farms

**EC-type-examination
certificate:** IBExU13 ATEX 2016 X

Marking:  G IIA

Manufacturer: KITO Armaturen GmbH

Address: Schmalbachstraße 2A ,
D – 38 112 Braunschweig,
Germany

Explosion group: IIA (acc. IEC 60079-1-1)

**Max. operation
Temperature:** 60°C

**Max. operation
Pressure:** 1,1 bar (absolute)

**Standard for EC-type
examination test and
production:** DIN EN ISO 16852

Notified body: IBExU in Freiberg, notified
body no. 0637

as supplied by us with the requirements for use in potentially explosive atmospheres according DIN EN ISO 16852. It is foreseen to be mounted and used according DIN EN ISO 16852, the EC-type examination certificate and the assembly, maintenance and operating instructions.

Putting into operation is forbidden until it is stated that the plant in which the a.m. protective system was built in meets the actual requirements and EC-guidelines.

Unterschrift/ sign
Geschäftsführung/ managing director



Sommaire

1. **Généralités**
 - 1.1 **Sécurité**
 - 1.1.1 Maintenance et inspection
 - 1.1.2 Utilisation de pièces d'origine
 - 1.1.3 Utilisation de la station de ravitaillement
 - 1.1.4 Avertissements apposés sur la station de ravitaillement
 - 1.2 **Utilisation conforme**
 - 1.2.1 Caddy essence conforme à l'ADR 1.1.3.1 c)
 - 1.2.2 Résumé
 - 1.3 **Utilisation inappropriée**
2. **Caractéristiques techniques**
 - 2.1 **Réservoir**
 - 2.2 **Pompe**
 - 2.3 **Pistolet**
3. **Construction**
4. **Première mise en service**
5. **Fonctionnement**
 - 5.1 **Stockage**
 - 5.2 **Déplacement du caddy essence**
 - 5.3 **Manutention**
 - 5.4 **Transport**
 - 5.5 **Remplissage du réservoir**
 - 5.6 **Ravitaillement**
6. **Entretien et inspection**
 - 6.1 **Mesures de sécurité**
 - 6.2 **Tableau d'entretien et d'inspection**
7. **Arrêt définitif / déclassement**
8. **Garantie**
9. **Caractéristiques techniques pompe manuelle K10C CEMO jointe**
10. **Déclarations de conformité**

1. Généralités

La station de ravitaillement essence mobile est conforme à l'état de la technique et aux règles techniques de sécurité reconnues.

La station de ravitaillement porte le marquage CE, ce qui signifie que les directives européennes et normes harmonisées pertinentes pour la station de ravitaillement ont été appliquées lors de la conception et de la fabrication.

La station de ravitaillement ne doit être utilisée qu'en parfait état technique dans la version livrée par le fabricant.

Pour des raisons de sécurité, il n'est pas autorisé de procéder à des transformations de la station de ravitaillement (hormis le montage d'accessoires spécialement prévus par le fabricant).

1.1 Sécurité

Le fonctionnement et la sécurité de chaque station de ravitaillement sont contrôlés avant la livraison.

L'utilisation conforme de la station de ravitaillement est sûre.

En cas d'utilisation erronée ou d'usage détourné, il y a un risque pour

- la vie de l'utilisateur,
- la station de ravitaillement et autres biens matériels de l'exploitant,
- le bon fonctionnement de l'installation.

Afin d'éviter tout risque pour les personnes, les animaux et les objets, veuillez lire le présent manuel d'utilisation avant la première utilisation de la station de ravitaillement, en particulier toutes les consignes de sécurité.

Assurez-vous :

- que vous-même avez compris toutes les consignes de sécurité,
- que l'utilisateur de la station de ravitaillement est informé des consignes et qu'il les a comprises,
- que le manuel d'utilisation est accessible et situé à proximité de la station de ravitaillement.

1.1.1 Maintenance et inspection

Il convient de contrôler régulièrement le bon état de fonctionnement de la station de ravitaillement. Ce contrôle comprend notamment

- le contrôle visuel des fuites éventuelles (étanchéité du tuyau flexible de remplissage et de la robinetterie),
- le contrôle du fonctionnement,

- le contrôle de la présence et de la lisibilité de tous les panneaux d'avertissement, d'obligation et d'interdiction sur la station,
- la réalisation de toutes les inspections régulières prescrites (détails, voir chapitre 6).

1.1.2 Utilisation de pièces d'origine

Utilisez uniquement des pièces d'origine du fabricant ou des pièces recommandées par ce dernier. Veuillez respecter également toutes les consignes de sécurité et d'utilisation jointes à ces pièces.

Cela concerne

- les pièces de rechange et d'usure,
- les accessoires.

1.1.3 Utilisation de la station de ravitaillement

Pour éviter les dangers dus à une mauvaise utilisation, la station de ravitaillement ne doit être utilisée que par des personnes ayant

- lu le manuel d'utilisation,
- démontré leurs capacités à utiliser la station,
- été chargées de l'utilisation.



Important !

Le manuel d'utilisation doit être bien accessible pour tout utilisateur.

1.1.4 Avertissements apposés sur la station de ravitaillement

Les panneaux d'avertissement doivent être constamment présents et lisibles sur la station.

Panneaux apposés par le fabricant :



Interdiction de fumer ou de présenter du feu ou une flamme nue
Pose :
sur la face avant du réservoir

1.2 Utilisation conforme

Cette station de ravitaillement mobile est conforme à l'ADR 1.1.3.1 a) (usage privé, contenance de 60 l maxi.) et 1.1.3.1 c) (réglementation pour les artisans).

La station de ravitaillement est prévue pour une utilisation dans des lieux extérieurs changeants.

Température d'utilisation: de - 10 °C à + 40 °C



Important !

Seul un fluide propre peut être pompé.

L'utilisation conforme concerne (de préférence) les liquides suivants :

- Essences contenant 15% maxi. d'éthanol
- Mélanges d'essences

1.2.1 Caddy essence conforme à l'ADR 1.1.3.1.c)

Selon l'ADR 1.1.3.1.c (appelée également en Allemagne la « réglementation pour les artisans »), le transport de marchandises dangereuses est également autorisé dans des conteneurs sans homologation ADR.

Pour les conteneurs conformes à l'ADR 1.1.3.1.c) :

- transport uniquement pour un usage direct pour son propre compte (c'est-à-dire un seul lieu de ravitaillement et *interdiction de faire effectuer le ravitaillement par un tiers*),
- aucun étiquetage nécessaire (autocollants),
- aucune obligation d'avoir un extincteur,
- aucun document d'accompagnement nécessaire,
- contenance autorisée : 450 l max. La « règle des 1 000 points » s'applique également,
- aucun contrôle récurrent nécessaire,
- aucune limitation relative à la durée de vie.

Pour éviter une rentrée de flamme dans le réservoir, installer deux coupe-flamme, les « grilles de protection KITO® », sur le tuyau de remplissage. Ces grilles comportent des canaux dans lesquels peuvent couler les mélanges gaz-air et vapeur-air, mais qui empêchent une rentrée de flamme (déflagration atmosphérique) dans le réservoir.

Le tuyau de remplissage dispose d'un examen CE de type selon la directive ATEX 94/9/CE et selon la norme EN ISO 16852 pour substances du groupe d'explosion IIA (comprenant les essences traditionnelles jusqu'à E90). Le tuyau de remplissage est marqué comme système de protection avec Ex G IIA et toutes les autres indications requises.

1.2.2 Résumé

Toute autre utilisation est considérée non conforme !

Pour des raisons de sécurité, il n'est pas non plus autorisé de procéder à des transformations de la station de ravitaillement (hormis le montage d'accessoires spécialement prévus par le fabricant).

L'utilisation conforme sous-entend également le respect de toutes les consignes données dans le présent manuel.

1.3 Utilisation inappropriée



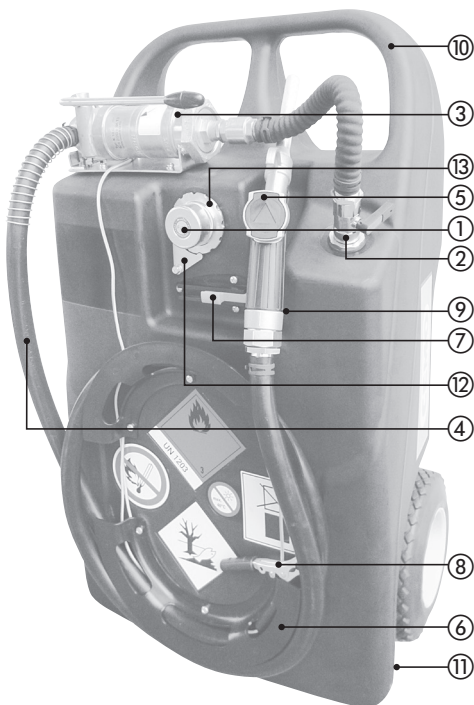
Important !

Le non-respect des consignes du présent manuel constitue également une utilisation inappropriée.

En outre :

- Non-respect des réglementations de l'ADR (y compris 1.1.3.1 c) et des dispositions nationales applicables
- Stockage et transport d'autres liquides que ceux mentionnés dans l'utilisation conforme, par exemple : bioéthanol, substances chimiques, huiles (huile de graissage, hydraulique, huile végétale)

3. Construction



2. Caractéristiques techniques

2.1 Réservoir

Longueur	[cm]:	90
Largeur	[cm]:	53
Hauteur	[cm]:	38
Poids à vide	[kg]:	16
Volume nominal	[l]:	60
Poids total	[kg]:	64

Conditions ambiantes :

Températures d'utilisation : de -10°C à + 40°C

2.2 Pompe

Pompe manuelle K10C CEMO jointe :

La K10C CEMO jointe est une pompe manuelle pour amener/prélever des carburants et autres fluides semblables dans/depuis des réservoirs. Il s'agit d'une pompe simple effet avec un débit d'env. 0,25 l/manœuvre.

Un clapet anti-retour est monté à l'extérieur, du côté aspiration, pour le bon fonctionnement de la pompe.

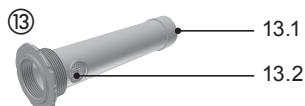
Température du liquide : de -10°C à + 40°C

2.3 Pistolet

Raccordement : Filetage intérieur 1" avec articulation

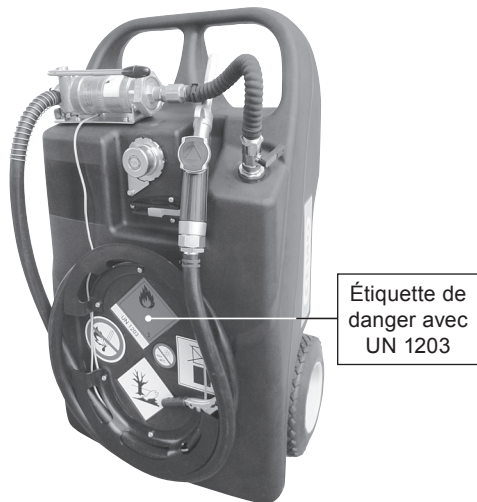
Tube d'écoulement : Ø 20 mm

- ① Évent automatique
- ② Robinet de la conduite de sortie
- ③ Pompe manuelle
- ④ Tuyau de distribution
- ⑤ Pistolet
- ⑥ Enrouleur du tuyau
- ⑦ Verrouillage du pistolet
- ⑧ Câble de mise à la terre avec pince à bornes
- ⑨ Support du pistolet
- ⑩ Poignée de transport
- ⑪ Poignée en creux
- ⑫ Dispositif antirotation
- ⑬ Tuyau de remplissage avec grilles KITO® pour le remplissage (13.1) et la mise à l'air (13.2)



4. Première mise en service

1. Ôtez la fixation pour le transport du pistolet (attache rapide rouge).
Placez le pistolet dans son support et fermez le verrouillage du pistolet.
2. Collez de façon permanente sur la façade l'autocollant UN 1203 (étiquette de danger) joint aux documents de la station.



Étiquette de danger avec UN 1203

3. Placez le caddy essence à l'horizontale.
Avant d'ouvrir le bouchon fileté ①, veillez à établir une liaison conductrice entre le réservoir et le véhicule de transport ou la terre au moyen du câble de mise à la terre ⑧.

Ouvrez le bouchon fileté ①.

Remplissez le réservoir.



Important !

Évitez toute source d'inflammation telle que les cigarettes ou le feu.
Attention : risque d'explosion.

Utilisez impérativement un pistolet automatique pour cela afin d'éviter les débordements.

Placez le pistolet de remplissage directement dans l'ouverture de remplissage. N'utilisez pas de rallonge.

4. Procédez à un essai de ravitaillement comme décrit au paragraphe 5.6 en gardant toutefois le pistolet dans l'ouverture de remplissage encore ouverte.

5. Obturez l'ouverture de remplissage avec le bouchon fileté.

Débranchez le câble de mise à la terre ⑧ du véhicule de transport ou de la terre, enroulez-le et fixez la pince à bornes à l'emplacement prévu à cet effet.

La station de ravitaillement est alors prête à fonctionner.

5. Fonctionnement

5.1 Stockage



Attention !

Endommagement (déformation) du réservoir en cas de réchauffement trop intense ou de surcharge mécanique.

- N'exposez pas le réservoir en plastique de grande qualité trop longtemps à la lumière directe du soleil, ni pendant le transport sur le véhicule, ni lors du stockage.

Conditions de stockage appropriées :

- Température ambiante : -10 °C à + 40 °C (recouvrir le réservoir en cas de stockage à l'extérieur par ex.)
- Sol : plat et lisse (sans bosses pointues)
- En cas de stockage dans un bâtiment, veiller à ce que le renouvellement d'air soit suffisant

5.2 Déplacement du caddy essence



Important !

Le caddy essence réservoir plein est lourd.

Notez que des forces de résistance considérables sont générées dans les pentes abruptes.

5.3 Manutention



Important !

Le caddy essence réservoir plein est lourd ; ne pas tenter de le soulever seul.

Le caddy essence vide peut être transporté à l'aide des poignées en creux ⑪ situées au niveau des roues ou encore avec la poignée de transport.

Notez que la station vide pèse 16 kg.

5.4 Transport

Pour le transport, veillez à respecter les prescriptions en vigueur relatives au transport et à l'arrimage du chargement, notamment :

- les règles du code de la route du pays concerné,
- la norme CEN 12195 sections 1 à 4 relative au calcul et au moyen d'arrimage.

Dans le cas d'un véhicule de transport fermé, veillez à une ventilation suffisante pour le chauffeur/passager et pour la station de ravitaillement.



Important !

Liaison mécanique avant l'adhérence ! Essayez avant tout de déplacer la station en l'attelant (par ex. en la calant contre les parois).

Des forces de serrage trop élevées peuvent déformer et donc endommager le réservoir.

5.5 Remplissage du réservoir

Le bouchon fileté ① est aéré et mis à l'air automatiquement.

La différence de pression peut provoquer de légères déformations du réservoir et entraîner des bruits lors de l'ouverture du bouchon fileté ① dus à l'équilibrage des pressions.

Avant d'ouvrir le bouchon fileté ①, veillez à établir une liaison conductrice entre le réservoir et le véhicule de transport ou la terre au moyen du câble de mise à la terre ⑧.

Ouvrez le bouchon fileté ①.

Remplissez le réservoir via l'ouverture de remplissage au moyen d'un pistolet à fermeture automatique.

À l'issue du ravitaillement, obturez de nouveau l'ouverture de remplissage avec le bouchon fileté ①.

Débranchez le câble de mise à la terre ⑧ du véhicule de transport ou de la terre, enrroulez-le et fixez la pince à bornes à l'emplacement prévu à cet effet.

Éliminez immédiatement à l'aide d'un chiffon sec les saletés au niveau du réservoir occasionnées lors du remplissage.

5.6 Ravitaillement

Il est possible d'effectuer le ravitaillement avec le réservoir à l'horizontale ou à la verticale. L'aspiration et la vidange sont toutefois meilleures lorsque le réservoir est à l'horizontale.



Notez que le caddy essence peut basculer de sa position verticale si vous tirez trop sur le tuyau de distribution.

Il convient d'établir une liaison conductrice entre le réservoir et le véhicule de transport ou la terre au moyen du câble de mise à la terre ⑧.

Ouvrir le robinet à tournant sphérique ② de la conduite de sortie.

Ouvrez le verrouillage du pistolet et insérez complètement le pistolet dans le réservoir ou la cuve à remplir.

Actionnez le pistolet ⑤.

Actionnez d'avant en arrière, dans le sens horizontal, le levier de la pompe manuelle et commencez le processus de ravitaillement.



Important !

Surveillez en permanence l'opération de ravitaillement.

Lors du processus de ravitaillement, veillez à ce que l'espace autour de la cuve soit suffisamment aéré et ventilé.

Ne mettez la pompe manuelle en marche que si le robinet à tournant sphérique est ouvert !

Une fois le ravitaillement terminé :

Fermez le pistolet et laissez égoutter.

Enroulez le tuyau de distribution.

Placez le pistolet dans le support intégré ⑨ et bloquez-le avec le verrouillage ⑦.

Fermez le robinet de la conduite de sortie ②.

Débranchez le câble de mise à la terre ⑧ du véhicule de transport ou de la terre, enrroulez-le et fixez la pince à bornes à l'emplacement prévu à cet effet.

6. Entretien et inspection

6.1 Mesures de sécurité



Important !

Les vêtements de protection doivent être fournis par l'exploitant.

Les travaux d'entretien ne doivent être effectués que par du personnel formé.

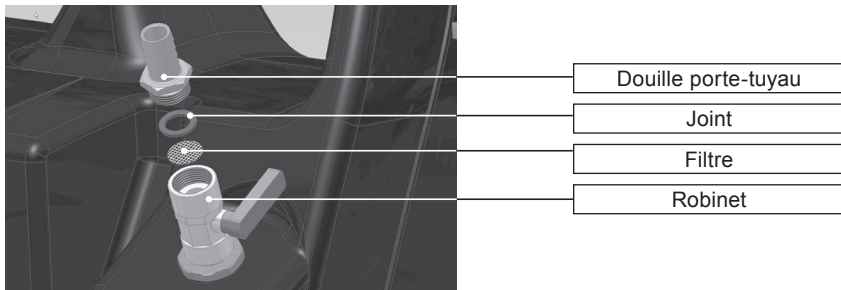
Dans la zone explosible au niveau des ouvertures, il ne faut utiliser que l'outil (anti-étincelles) autorisé pour cela.

6.2 Tableau d'entretien et d'inspection

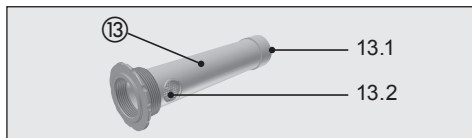
Périodicité	Composant	Opération
Si besoin	Extérieur de la station	Éliminer les saletés accrochées
Tous les mois	Réservoir	Contrôle visuel des dommages éventuels
Tous les mois	Système de conduites	Vérifier que les tuyaux ne sont pas fendus ou poreux, vérifier que la robinetterie ne fuit pas (remplacer les pièces défectueuses)
Tous les ans	Filtre	Nettoyer
Une fois par an ou plus tôt si besoin	Grilles KITO®	Souffler de l'air comprimé sur les grilles.

Une maintenance régulière de la pompe manuelle n'est pas nécessaire.

Le filtre se trouve entre la douille porte-tuyau et le robinet à tournant sphérique.



Pour nettoyer le filtre, fermez le robinet à tournant sphérique et dévissez la douille porte-tuyau.



⑬ Tuyau de remplissage avec grilles KITO® pour le remplissage (13.1) et la mise à l'air (13.2)

Démontez le dispositif antirotation ⑫.
Démontez le tuyau de remplissage ⑬, soufflez de l'air comprimé sur les grilles KITO® 13.1 et 13.2. Ne retirez surtout pas le coupe-flamme. Contrôlez l'absence de dommages (dus à la

corrosion, aux sollicitations mécaniques, couleurs de revenu ou enroulement en bande devenu lâche et facile à déplacer suite à un retour de flamme).

En cas d'encrassement visible impossible à éliminer par soufflage, il est nécessaire de remplacer les grilles 13.1 et 13.2, voire le tuyau de remplissage ⑬ complet s'il est endommagé. Sinon, la vitesse de remplissage sera réduite et ne garantira plus un fonctionnement sans rentrée de flamme.

En cas de retour de flamme, il faut ensuite contrôler tout le caddy essence et remplacer les grilles KITO® dans le tuyau de remplissage.

7. Arrêt définitif / déclassement de la station de ravitaillement

- Dans un premier temps, videz entièrement le réservoir
(le mieux est de placer le réservoir à l'horizontale et de le vider avec la pompe via le tuyau de distribution et le pistolet).

Ensuite :

- démontez le caddy essence. Triez les pièces selon leurs matériaux et mettez-les au rebut conformément aux directives locales.



Risque

de pollution par les restes du contenu du réservoir. Récupérez ce contenu séparément et éliminez ces restes dans le respect de

l'environnement selon les directives locales.

8. Garantie

Nous assurons la garantie du fonctionnement de la station, de la résistance du matériel et d'un traitement impeccable conformément à nos conditions générales de vente.

Ces dernières peuvent être consultées sur <http://www.cemo.de/agb.html>

Condition d'application de la garantie : le strict respect des instructions d'exploitation et d'entretien jointes ainsi que des directives en vigueur pour tous les points.

La garantie légale devient caduque en cas de modification de la station par le client sans l'accord du fabricant CEMO GmbH.

La société CEMO GmbH décline également toute responsabilité pour les dommages causés par une utilisation inappropriée.

9. Caractéristiques techniques pompe manuelle K10C CEMO jointe

Description du produit

La K 10 C CEMO jointe est une pompe manuelle pour amener/prélever des carburants et autres fluides semblables dans/depuis des réservoirs.

Il s'agit d'une pompe simple effet avec un débit d'env. 0,25 l/manœuvre.

Un clapet anti-retour est monté à l'extérieur, du côté aspiration, pour le bon fonctionnement de la pompe.

Utilisation conforme

Selon son degré de protection anti-explosion, la pompe ne peut être utilisée que dans les conditions suivantes :

- Son fonctionnement n'est autorisé que dans les atmosphères explosibles gazeuses.
- Son fonctionnement n'est autorisé qu'avec des fluides ayant un point d'inflammation supérieure à 200 °C et n'attaquant pas les matériaux de la pompe.
- Elle ne doit pas être utilisée sous terre.
- Son fonctionnement n'est autorisé qu'en zone Ex 1 ou plus.
- Une atmosphère explosible peut parfois se former à l'intérieur de la pompe. C'est pourquoi

le fonctionnement à sec n'est autorisé que brièvement.

- En cas d'utilisation de tuyaux, seuls des tuyaux conducteurs sont autorisés.

En raison de ces exigences de fonctionnement et du degré de protection anti-explosion choisie, « sécurité constructive – c » selon DIN EN 13463-5, les appareils sont dotés du marquage suivant :



Température ambiante autorisée :

de -20 °C à +40 °C

Température de fluide non admise :

Varie selon le fluide (classe de danger AI à AIII) : -20 °C mini, +40 °C maxi.

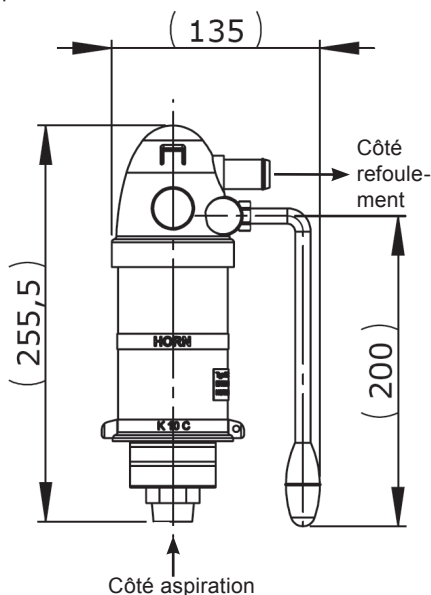
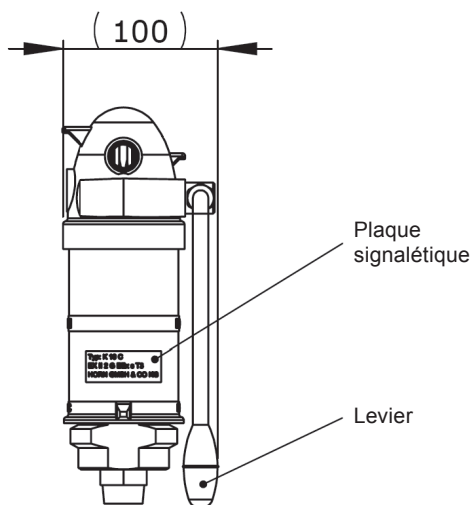
Fluides pouvant être pompés :

gasoil, fioul EL/L, essence, pétrole, antigels (non dilués), huiles minérales liquides et RME (biocarburant).

Remarques importantes :

Il est interdit de faire fonctionner la pompe sans filtre. La seule exception autorisée est lorsqu'il est garanti que seul un fluide propre sera pompé. Lors de l'aspiration, veillez à ce que la pompe ne devienne pas trop chaude – **Risque d'explosion !** Veillez à ce que le fluide pompé ne soit pas trop chaud – **Risque d'explosion !**

Une marche à sec prolongée peut détruire la pompe.



10. Déclaration de conformité

Déclaration de conformité CE selon la directive ATEX 94/9/CE

Le fabricant / responsable de la mise sur le marché

CEMO GmbH
In den Backenländern 5
D-71384 Weinstadt

déclare par la présente que le produit suivant

Désignation du produit :	Station de ravitaillement essence mobile
Fabricant :	CEMO
Numéro de série :	10091-10094, 10162, 10507
Désignation série / type :	KS-Mobil Easy / caddy essence avec pompe manuelle

satisfait à toutes les dispositions en vigueur de la directive ATEX 94/9/CE,
y compris de ses modifications applicables à l'instant de la déclaration.

Les normes harmonisées suivantes ont été appliquées :

EN 13478:2001+A1:2008	Sécurité des machines – Protection contre l'incendie
EN 61310-1:2008	Sécurité des machines – Indication, marquage et manœuvre - Partie 1 : Exigences pour les signaux visuels; acoustiques et tactiles (IEC 61310-1:2007)
EN 61310-2:2008	Sécurité des machines – Indication, marquage et manœuvre – Partie 2 : Exigences pour le marquage (IEC 61310-2:2007)
EN 809:1998+A1:2009	Pompes et groupes motopompes pour liquides – Prescriptions techniques générales de sécurité
EN ISO 12100:2010	Sécurité des machines – Principes généraux de conception – Appréciation du risque et réduction du risque

Lieu : Weinstadt

Date : 11/11/2014



(signature)
Eberhard Manz,
Gérant de CEMO GmbH

Konformitätserklärung *Déclaration de conformité*

Hiermit erklären wir, dass die Bauart
Nous déclarons par la présente que le modèle

Typ: <i>Type:</i>	Handpumpe <i>Pompe à main</i>
Bezeichnung: <i>Désignation:</i>	K 10 C Cemo Liegend
Artikel-Nr.: <i>N° d'article:</i>	103 080 035

in der von uns gelieferten Ausführung folgenden einschlägigen Bestimmungen entspricht:
Dans la version que nous livrons est conforme aux directives en vigueur suivantes :

- ATEX 94/9/EG
ATEX 94/9/EC

Das Produkt ist ein Gerät im Sinne 94/9/EG, Artikel 1, 3 a) und erfüllt die grundlegenden Sicherheits- und Gesundheitsanforderungen gemäß 94/9/EG, Anhang II.
Ce produit est un appareil dans le sens de la directive 94/9/CE, article 1, 3 a) et répond aux exigences fondamentales de sécurité et de santé conformes à 94/9/CE, annexe II.

Angewendete harmonisierte Normen:
Normes harmonisées appliquées:

EN ISO 1127-1 EN 13463-1 EN 13463-5

Kennzeichnung des Geräts gemäß EN 13463-1
Marquage de l'appareil conformément à EN 13463-1:

 II 2G Ex c T3

Die Produktion der Geräte unterliegt der internen Fertigungskontrolle gemäß 94/9/EG, Anhang VIII, die technischen Unterlagen nach 94/9/EG, Anhang VIII, Absatz 3, wurden bei einer benannten Stelle hinterlegt.

La fabrication des appareils est soumise aux contrôles de fabrication internes conformément à la directive 94/9/CE, annexe VIII. Les documents techniques en vertu de 94/9/CE, annexe VIII, alinéa 3, ont été déposés auprès d'un organisme notifié.

EG-Dokumentationsbevollmächtigter: <i>Responsable CE pour la documentation:</i>	Jörg Mohr	Horn GmbH & Co. KG Munketoft 42 24937 Flensburg
--	-----------	---

19.03.2013
Datum
Date


.....
i. V. Dipl.-Ing. Jörg Mohr
Entwicklungsleiter / *Directeur Technique*

Sommario

1. **Informazioni generali**
 - 1.1 **Sicurezza**
 - 1.1.1 Riparazione e monitoraggio
 - 1.1.2 Impiego dei componenti originali
 - 1.1.3 Uso dell'impianto di rifornimento
 - 1.1.4 Avvertenze relative all'impianto di rifornimento
 - 1.2 **Impiego conforme alla destinazione**
 - 1.2.1 Trolley per benzina ai sensi della norma ADR 1.1.3.1 c)
 - 1.2.2 Riepilogo
 - 1.3 **Impiego improprio**
2. **Dati tecnici**
 - 2.1 **Serbatoio**
 - 2.2 **Pompa**
 - 2.3 **Pistola di erogazione**
3. **Struttura**
4. **Prima messa in funzione**
5. **Funzionamento**
 - 5.1 **Stoccaggio**
 - 5.2 **Spostamento del trolley per benzina**
 - 5.3 **Caricamento su mezzo di trasporto**
 - 5.4 **Trasporto**
 - 5.5 **Riempimento del serbatoio**
 - 5.6 **Rifornimento**
6. **Manutenzione e ispezione**
 - 6.1 **Misure di sicurezza**
 - 6.2 **Tabella manutenzione e ispezione**
7. **Messa fuori servizio/decommissionamento**
8. **Garanzia**
9. **Dati tecnici**
 - Pompa manuale K10C CEMO**
10. **Dichiarazione di conformità**

1. Informazioni generali

L'impianto mobile di rifornimento benzina corrisponde allo stato della tecnica e alle norme riconosciute sulla sicurezza tecnica.

L'impianto di rifornimento è dotato di contrassegno CE. Ciò significa che in fase di costruzione e di produzione per questo impianto di rifornimento sono state applicate le direttive UE e le norme armonizzate in materia.

È consentito il suo impiego solo se presenta uno stato della tecnica perfetto nella versione fornita dal produttore.

Per ragioni di sicurezza, all'impianto di rifornimento non è consentito effettuare modifiche (salvo il montaggio di accessori predisposti specificamente da parte del produttore).

1.1 Sicurezza

Prima della consegna ogni impianto di rifornimento viene sottoposto a ispezioni relative al funzionamento e alla sicurezza.

Se utilizzato in maniera conforme l'impianto di rifornimento funziona perfettamente.

In caso di malfunzionamento o uso indebito sono presenti rischi per

- la vita e l'integrità dell'operatore,
- l'impianto di rifornimento e altri beni materiali dell'operatore
- il funzionamento dell'impianto.

Al fine di evitare rischi per persone, animali e cose, si prega di leggere le presenti Istruzioni per l'uso prestando particolare attenzione a tutte le avvertenze relative alla sicurezza.

Si prega di accertarsi:

- di aver compreso tutte le avvertenze relative alla sicurezza,
- che l'operatore dell'impianto di rifornimento sia informato delle avvertenze e le abbia comprese,
- che le Istruzioni per l'uso siano accessibili e si trovino nei pressi dell'impianto di rifornimento.

1.1.1 Riparazione e monitoraggio

È necessario verificare ciclicamente che lo stato dell'impianto di rifornimento sia sicuro.

Tale verifica comprende in particolare modo

- il controllo visivo di eventuali perdite (tenuta del tubo di riempimento e delle rubinetterie),
- il controllo del funzionamento,
- la completezza e la riconoscibilità delle targhette di avviso, di prescrizione e di divieto sull'impianto,
- le ispezioni cicliche prescritte (per dettagli, vedere Capitolo 6).

1.1.2 Impiego dei componenti originali

Utilizzare esclusivamente componenti originali del produttore o consigliati da quest'ultimo. Prestare inoltre attenzione a tutte le avvertenze relative alla sicurezza e all'applicazione allegata a tali componenti.

Ciò riguarda

- pezzi di ricambio e componenti usurati,
- accessori.

1.1.3 Uso dell'impianto di rifornimento

Onde evitare rischi derivanti da un utilizzo improprio, l'impianto di rifornimento deve essere utilizzato esclusivamente da persone che

- abbiano letto le Istruzioni per l'uso,
- abbiano dimostrato la capacità di utilizzo dell'impianto,
- che siano state delegate all'utilizzo dell'impianto.



Importante!

Le Istruzioni per l'uso devono essere accessibili per tutti gli utenti.

1.1.4 Avvertenze relative all'impianto di rifornimento

Le targhette di avviso devono essere costantemente applicate e devono essere leggibili.

Targhette applicate dal produttore:



Vietato fumare, accendere fuochi e usare fiamme libere

Applicazione:
sulla parte anteriore del serbatoio

1.2 Impiego conforme alla destinazione

Questa stazione di rifornimento benzina mobile è conforme alla norma ADR 1.1.3.1a) (uso privato, contenuto max. 60 l) e 1.1.3.1 c) (regolamentazione artigiani).

L'impianto di rifornimento è progettato per essere usato in luoghi diversi e all'aperto.

Temperatura di utilizzo: da -10 °C a + 40 °C



Importante!

Il liquido pompato deve assolutamente essere pulito.

L'impiego è conforme (prevalentemente) nel caso si utilizzino i seguenti liquidi:

- Benzine con contenuto massimo di etanolo del 15 %
- Miscele


1.2.1 Trolley per benzina ai sensi della norma ADR 1.1.3.1 c)

Secondo la norma ADR1.1.3.1c) (in Germania denominata "Handwerkerregelung", regolamentazione artigiani) è consentito eseguire trasporti di materie pericolose anche in assenza di omologazione ADR.

Per serbatoi conformi alla norma ADR 1.1.3.1 c) vale quanto segue:

- trasporto solo per utilizzo diretto con rifornimento autonomo (sarebbe a dire, trasporto di una sola stazione di rifornimento e rifornimento *non effettuato da terzi*),
- etichettatura non necessaria (autoadesivi),
- assenza dell'obbligo di installazione di estintore,
- documento di accompagnamento non necessario,
- contenuto del serbatoio consentito: max. 450l, inoltre vale la cosiddetta "regola dei 1000 punti"
- ripetizione della prova non necessaria,
- nessuna limitazione della durata.

Per evitare un ritorno di fiamma nel serbatoio, il tubo di riempimento è equipaggiato con due arresti di fiamma, le cosiddette griglie KITO®. Queste sono dotate di canali attraverso i quali le miscele di gas e vapori possono fluire, ma che tuttavia impediscono un ritorno di fiamma (deflagrazione atmosferica) nel serbatoio.

Il tubo di riempimento è dotato di un controllo su campione CE ed è certificato secondo la direttiva ATEX 94/9/CE e secondo la norma EN ISO 16852 per materiali del gruppo di esplosione IIA (inclusi i carburanti Otto tradizionali fino a E90). Il tubo di riempimento è contrassegnato come sistema di sicurezza con  G IIA e con tutte le altre indicazioni richieste.

1.2.2 Riepilogo

Un impiego diverso non è considerato conforme! Per ragioni di sicurezza, all'impianto di rifornimento non è inoltre consentito effettuare modifiche (salvo il montaggio di accessori predisposti specificamente da parte del produttore).

Un impiego conforme implica anche che si presti attenzione a tutte le avvertenze contenute nelle presenti Istruzioni per l'uso.

1.3 Impiego improprio



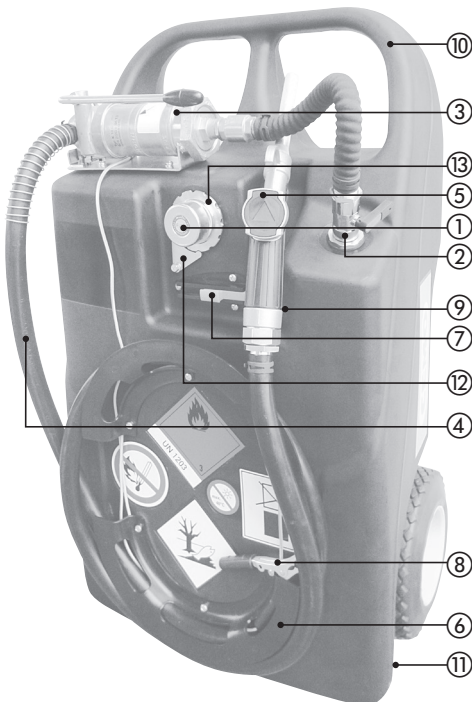
Importante!

La mancata osservanza delle avvertenze contenute nelle Istruzioni per l'uso contribuisce a costituire un uso improprio.

Inoltre:

- la mancata osservanza delle regolamentazioni delle norme ADR, inclusa la 1.1.3.1 c), e delle norme del relativo Paese di appartenenza,
- lo stoccaggio e il trasporto di liquidi che non siano compresi tra quelli previsti per un impiego in conformità, ad es. bioetanolo, prodotti chimici, oli (lubrificanti, idraulici, vegetali)

3. Struttura



2. Dati tecnici

2.1 Serbatoio

Lunghezza	[cm]:	90
Larghezza	[cm]:	53
Altezza	[cm]:	38
Peso a vuoto	[kg]:	16
Capacità nominale	[l]:	60
Peso complessivo	[kg]:	64

Valori ambientali:

Temperature di utilizzo: da -10°C a +40°C

2.2 Pompa

Pompa manuale K10C CEMO:

La K10C CEMO è una pompa manuale per il trasporto e l'erogazione di benzine o sostanze simili da serbatoi.

La pompa è monodirezionale e presenta una potenza di flusso di circa 0,25 l/corsa.

Per il funzionamento della pompa, all'esterno, in corrispondenza del lato di aspirazione, è montata una valvola di ritorno.

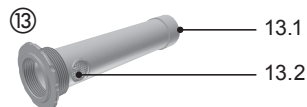
Temperatura del liquido: da -10°C a +40°C

2.3 Pistola di erogazione

Collegamento: 1" Filettatura interna congiunto a cerniera

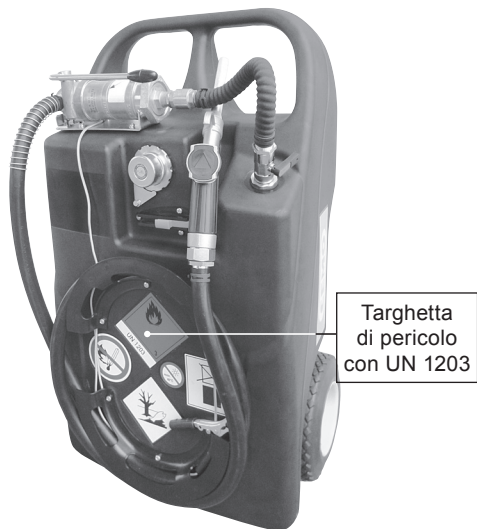
Braccio erogatore: Ø 20 mm

- ① Valvola di aerazione e sfiato automatica
- ② Valvola a sfera tubo di prelievo
- ③ Pompa manuale
- ④ Flessibile erogatore
- ⑤ Pistola di erogazione
- ⑥ Supporto tubo flessibile
- ⑦ Bloccaggio pistola di erogazione
- ⑧ Cavo di messa a terra con morsetto
- ⑨ Supporto pistola di erogazione
- ⑩ Maniglia per il trasporto
- ⑪ Maniglia incassata
- ⑫ Protezione antitorsione
- ⑬ Tubo di riempimento con griglie KITO® per riempimento (13.1) e sfiato (13.2)



4. Prima messa in funzione

1. Rimuovere la sicurezza per il trasporto della pistola di erogazione (fascetta rossa). Inserire la pistola di erogazione nel supporto pistola di erogazione e chiudere il bloccaggio pistola di erogazione.
2. Incollare con cura e in modo permanente, sulla parte anteriore, l'adesivo "Targhetta di pericolo con UN 1203" fornito con i documenti del serbatoio allegati.



3. Mettere il trolley per benzina in posizione orizzontale.

Prima di aprire il tappo ① vite a occorre stabilire un collegamento conduttivo del cavo di messa a terra ⑧ del serbatoio con il veicolo trasportatore o con il suolo.

Aprire il tappo a vite

Riempire il serbatoio ①.



Importante!

Evitare sorgenti di fiamma, ad esempio fumo o fuoco.

Attenzione pericolo di esplosione.

A tale scopo, onde evitare un flusso eccessivo, utilizzare esclusivamente una pistola di erogazione automatica. Tenere la pistola erogatrice direttamente nell'apertura di riempimento, non impiegare prolunghie.

4. Eseguire un rifornimento di prova come descritto nella sezione 5.6, tuttavia mantenere

la pistola di erogazione nell'apertura di riempimento ancora aperta.

5. Chiudere l'apertura di riempimento con il tappo a vite.

Il cavo di messa a terra ⑧ deve essere rimosso dal veicolo trasportatore o dal suolo e avvolto, e il morsetto deve essere collocato nel punto predisposto.

Adesso l'impianto di rifornimento è pronto all'utilizzo.

5. Funzionamento

5.1 Stoccaggio



Attenzione!

Danni fisici (deformazione) al serbatoio a causa di forte riscaldamento o di sovraccarico meccanico.

- Evitare di esporre alla luce diretta del sole per un lungo periodo di tempo il serbatoio in materiale sintetico pregiato sia durante il trasporto sulla vettura, sia durante la conservazione.

Condizioni ideali per la conservazione:

- Temperatura ambiente: da -10°C a +40°C (nel caso di stoccaggio all'aperto, ad es. coprire)
- Pavimento: piatto e liscio (senza rilievi accentuati)
- Qualora venga immagazzinato all'interno di edifici, è necessario garantire un sufficiente ricambio d'aria

5.2 Spostamento del trolley per benzina



Importante!

Il trolley per benzina completamente pieno è pesante.

Prestare attenzione alle consistenti forze legate al peso e alla gravità che si sviluppano quando si percorrono tratti in forte pendenza.

5.3 Caricamento su mezzo di trasporto



Importante!

Il trolley per benzina completamente pieno è pesante, non provare a sollevarlo da soli.

È possibile caricare su un mezzo di trasporto il trolley per benzina vuoto mediante le maniglie incassate ⑩ nella zona delle ruote, nonché mediante la maniglia per il trasporto. Tenere conto del peso a vuoto dell'impianto di 16 kg.

5.4 Trasporto

Durante il trasporto, prestare attenzione alle disposizioni vigenti in materia di sicurezza durante il trasporto e il carico, in particolare

- il regolamento sulla messa in circolazione degli autoveicoli vigente nel rispettivo Paese di appartenenza,
- CEN 12195 parte 1-4 per calcolo e sistemi di legatura.

Quando il veicolo trasportatore è chiuso, occorre provvedere a garantire una sufficiente ventilazione per il conducente/passeggero e la cisterna.



Importante!

Sfruttare l'aderenza piuttosto che i meccanismi ad incastro.

Provare innanzitutto a caricare l'impianto su un mezzo di trasporto assicurandolo sfruttandone l'aderenza (ad esempio gli arresti sulla parete dell'abitacolo).

Contraccolpi troppo elevati possono deformare il serbatoio e pertanto danneggiarlo.

5.5 Riempimento del serbatoio

Nel tappo a vite ① sfiato e areazione avvengono automaticamente.

A causa della pressione differenziale possono verificarsi leggere deformazioni del serbatoio e rumori dovuti alla compensazione della pressione all'apertura del tappo a vite ①.

Prima di aprire il tappo ① vite a occorre stabilire un collegamento conduttivo del cavo di messa a terra ⑧ del serbatoio con il veicolo trasportatore o con il suolo.

Aprire il tappo a vite ①.

Il rifornimento del serbatoio avviene tramite apertura di riempimento utilizzando la pistola di erogazione a chiusura automatica.

A rifornimento ultimato chiudere nuovamente l'apertura di riempimento mediante il tappo a vite ①.

Il cavo di messa a terra ⑧ deve essere rimosso dal veicolo trasportatore o dal suolo e avvolto, e il morsetto deve essere collocato nel punto predisposto.

Rimuovere immediatamente con un panno asciutto le impurità nel serbatoio dovute al rifornimento.

5.6 Rifornimento

È possibile effettuare il rifornimento quando il serbatoio è sia in posizione orizzontale che verticale. Se il serbatoio si trova in posizione orizzontale si ottengono maggiori prestazioni di aspirazione e di svuotamento dei residui.



Tenere conto del fatto che tirando il flessibile erogatore in modo eccessivo si rischia di far ribaltare il trolley per benzina dalla posizione verticale.

Stabilire un collegamento conduttivo del cavo di messa a terra ⑧ del serbatoio con il veicolo trasportatore o con il suolo.

Aprire la valvola a sfera ② del tubo di prelievo.

Aprire il bloccaggio pistola di erogazione e inserire completamente la pistola di erogazione nel serbatoio/contenitore da rifornire.

Azionare la pistola di erogazione ⑤.

Muovere avanti e indietro la leva della pompa manuale in orizzontale e iniziare il rifornimento.



Importante!

Controllare costantemente la procedura di rifornimento.

Durante il rifornimento, occorre verificare la corretta ventilazione/aereazione dell'ambiente circostante.

Usare la pompa manuale solo con il rubinetto a sfera aperto!

Al termine del rifornimento:

Chiudere la pistola di erogazione e lasciarla sgocciolare.

Avvolgere il tubo flessibile dell'erogatore.

Inserire la pistola di erogazione nell'apposito supporto integrato ⑨ e assicurarla mediante il bloccaggio pistola di erogazione ⑦.

Chiudere la valvola a sfera del tubo di prelievo ②.

Il cavo di messa a terra ⑧ deve essere rimosso dal veicolo trasportatore o dal suolo e avvolto, e il morsetto deve essere collocato nel punto predisposto.

6. Manutenzione e ispezione

6.1 Misure di sicurezza



Importante!

Gli indumenti protettivi devono essere predisposti da parte dell'operatore.

I lavori di manutenzione devono essere eseguiti esclusivamente da personale specificamente addestrato.

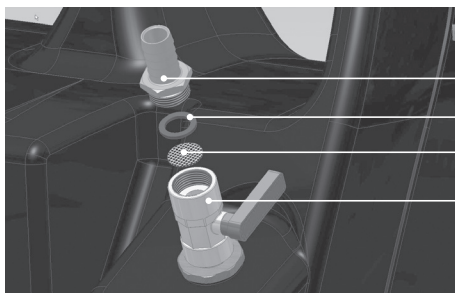
In ambiente a rischio di esplosione si deve operare sulle aperture esclusivamente con l'attrezzo autorizzato a tale scopo (antiscintille).

6.2 Tabella manutenzione e ispezione

Periodicità	Gruppo componenti	Operazione
Se necessario	Parte esterna impianto di rifornimento	Liberare dallo sporco depositatosi
Mensile	Serbatoio	Controllare visivamente presenza di danni
Mensile	Sistema tubazioni	Controllare presenza di lacerazioni e porosità sui tubi flessibili, controllare tenuta rubinetterie (sostituire parti guaste)
Annuale	Filtro	Pulire
annualmente o prima se necessario	Griglia KITO®	Soffiare la griglia con aria compressa.

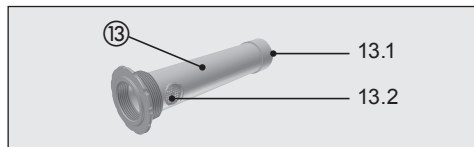
Non è necessaria una manutenzione regolare della pompa manuale.

Il filtro si trova tra la boccola del tubo flessibile e la valvola a sfera.



- Boccola del tubo flessibile
- Guarnizione
- Filtro
- Valvola a sfera

Per pulire il filtro, chiudere il rubinetto a sfera e svitare l'isolatore del tubo flessibile.



⑬ Tubo di riempimento con griglie KITO® per riempimento (13.1) e sfiato (13.2)

Smontare protezione antitorsione ⑫.
Smontare il tubo di riempimento ⑬, soffiare le griglie KITO® 13.1 e 13.2 con aria compressa, in nessun caso estrarre l'arresto di fiamma. Controllare la presenza di danni (causati da

corrosione, sollecitazioni meccaniche, colori di rinvenerimento o avvolgimento allentato e facilmente spostabile a causa di un ritorno di fiamma).

- In caso di sudiciume visibile, ma non rimosibile soffiando, le griglie 3.1 e 13.2, oppure in caso di danni tutto il tubo di riempimento ⑬, devono essere sostituiti poiché altrimenti la velocità di riempimento si riduce e il funzionamento antiritorno di fiamma non è più garantito.

Se è stato registrato un ritorno di fiamma, tutto l'impianto di rifornimento deve essere controllato e le griglie KITO® nel tubo di riempimento devono essere sostituite.

7. Messa fuori servizio/decommissionamento dell'impianto di rifornimento

- Svotare dapprima completamente il serbatoio (idealmente con il serbatoio in posizione orizzontale, utilizzando la pompa con flessibile e pistola di erogazione).

Quindi:

- Scomporre il trolley per benzina in componenti singoli, suddividere questi ultimi a seconda del materiale e smaltirli in osservanza a quanto prescritto nel Paese di appartenenza.



Rischio

di contaminazione dell'ambiente a causa di residui del contenuto del serbatoio. Raccogliere tali residui separatamente e smaltirli senza disperderli nell'ambiente in osservanza a quanto prescritto nel Paese di appartenenza.

8. Garanzia

Si fornisce la garanzia sul funzionamento dell'apparecchio, la resistenza del materiale e la fabbricazione secondo le condizioni generali consultabili sul sito

<http://www.cemo.de/agb.html>

Presupposto per la concessione di garanzia è l'accurato rispetto delle presenti istruzioni per la manutenzione e il funzionamento e delle misure valide relativamente a tutti i punti.

In caso di modifiche al serbatoio da parte dei clienti senza consultazione del produttore CEMO GmbH viene a mancare il diritto di garanzia previsto per legge.

L'azienda "CEMO GmbH" non è inoltre responsabile di danni causati da un utilizzo improprio.

9. Dati tecnici

Pompa manuale K10C CEMO

Descrizione del prodotto

La K 10 C CEMO è una pompa manuale per il trasporto e l'erogazione di benzine o sostanze simili da serbatoi.

La pompa è monodirezionale e presenta una potenza di flusso di circa 0,25 l/corsa.

Per il funzionamento della pompa, all'esterno, in corrispondenza del lato di aspirazione, è montata una valvola di ritorno.

Impiego conforme alla destinazione

In conformità con il relativo tipo di protezione ignifuga, la pompa deve essere utilizzata esclusivamente nel rispetto delle seguenti specifiche:

- L'utilizzo è consentito solo in presenza di atmosfera esplosiva allo stato gassoso.
- L'utilizzo è consentito solo con sostanze che presentano una temperatura di autoignizione superiore a 200 °C e che non danneggino i materiali della pompa.
- Non è consentito l'utilizzo sotterraneo.
- L'utilizzo è consentito solo per la zona Ex 1 o superiore.
- All'interno della pompa deve formarsi solo occasionalmente un'atmosfera infiammabile. Pertanto, l'azionamento senza liquidi deve avvenire solo per breve tempo.

- In caso di utilizzo di tubi flessibili, utilizzare esclusivamente flessibili conduttori.

A causa dei suddetti requisiti di funzionamento e del tipo di protezione ignifuga "sicurezza costruttiva - c" secondo DIN EN 13463-5, gli apparecchi vengono dotati dei seguenti contrasegni:



II 2 G EEx c T3

Temperatura ambiente consentita:

da -20 °C a +40 °C

Temperatura ambiente non consentita:

In funzione della sostanza (classe di pericolo da AI a AIII); min. -20 °C, max. +40 °C

Liquidi che è consentito erogare:

Diesel, gasolio EL/L, benzine, petrolio, liquido antigelo (non diluito) oli minerali fluidi e RME.

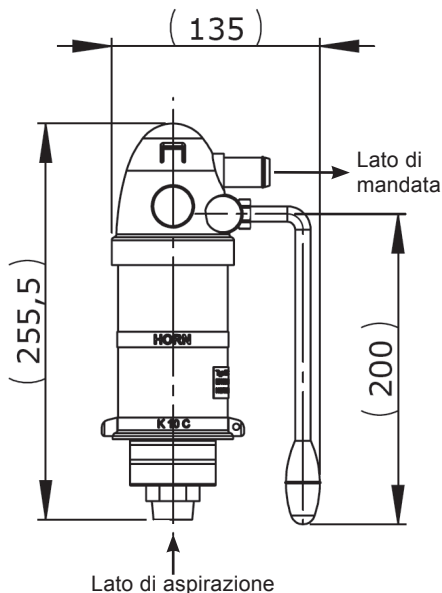
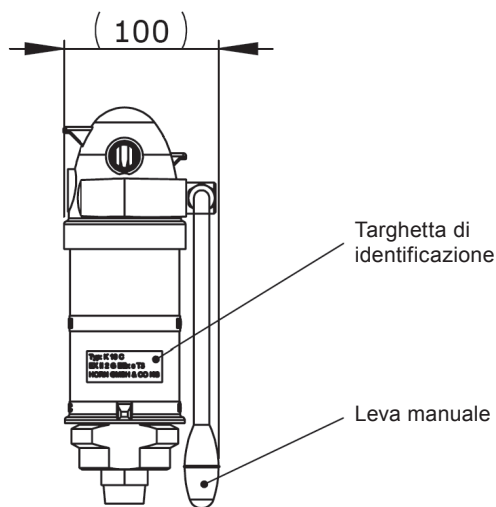
Importante:

Non è consentito l'utilizzo senza filtro, tranne nei casi in cui si garantisce esclusivamente l'erogazione di liquidi puliti.

Durante l'aspirazione, accertarsi che la pompa non si scaldi – **Pericolo di esplosione!**

Accertarsi che non vengano erogati liquidi caldi – **Pericolo di esplosione!**

Un funzionamento prolungato a secco potrebbe provocare la rottura della pompa.



10. Dichiarazione di conformità

Dichiarazione di conformità secondo la direttiva 94/9/CEE relativa ai sistemi di protezione destinati a essere utilizzati in atmosfera potenzialmente esplosiva

Il produttore/distributore

CEMO GmbH
In den Backenländern 5
D-71384 Weinstadt

dichiara con la presente che il seguente prodotto

Denominazione del prodotto: Impianto mobile di rifornimento benzina
 Marca: CEMO
 Numero di serie: 10091-10094, 10162, 10507
 Denominazione serie/tipo: KS-Mobil Easy / KS-Trolley
 con pompa manuale

corrisponde ai requisiti posti dalla direttiva 94/9/CEE relativa ai sistemi di protezione destinati a essere utilizzati in atmosfera potenzialmente esplosiva - incluse le sue modifiche valide al momento della dichiarazione.

Sono state applicate le seguenti norme armonizzate:

EN 13478:2001+A1:2008	Sicurezza del macchinario – Prevenzione e protezione dal fuoco
EN 61310-1:2008	Sicurezza del macchinario – Indicazione, marcatura e manovra – Parte 1: Prescrizioni per segnali visivi, acustici e tattili, (IEC 61310-1:2007)
EN 61310-2:2008	Sicurezza del macchinario – Indicazione, marcatura e manovra – Parte 2: Prescrizioni per la marcatura (IEC 61310-2:2007)
EN 809:1998+A1:2009	Pompe e gruppi di pompaggio per liquidi – Requisiti generali di sicurezza
EN ISO 12100:2010	Sicurezza del macchinario – Principi generali di progettazione – Valutazione del rischio e riduzione del rischio

Luogo: Weinstadt

Data: 11.11.2014



(Firma)
Eberhard Manz,
Amministratore CEMO GmbH

Índice

1. Generalidades

1.1 Seguridad

- 1.1.1 Conservación y supervisión
- 1.1.2 Utilizar piezas originales
- 1.1.3 Manejo del sistema de depósito
- 1.1.4 Indicaciones de advertencia del sistema de depósito

1.2 Uso previsto

- 1.2.1 Carro de gasolina según ADR 1.1.3.1 c)
- 1.2.2 Resumen

1.3 Uso inadecuado

2. Datos técnicos

2.1 Depósito

2.2 Bomba

2.3 Válvula de repostaje

3. Estructura

4. Primera puesta en servicio

5. Servicio

5.1 Almacenamiento

5.2 Desplazar el carro de gasolina

5.3 Cargar

5.4 Transportar

5.5 Llenar el depósito

5.6 Repostar

6. Mantenimiento e inspección

6.1 Medidas de seguridad

6.2 Tabla de mantenimiento e inspección

7. Eliminación del sistema de depósito

8. Garantía

9. Datos técnicos de la bomba manual K10C CEMO tumbada

10. Declaraciones de conformidad

1. Generalidades

El sistema de depósito de gasolina móvil está fabricado de acuerdo al estado actual de la técnica y las regulaciones técnicas de seguridad reconocidas.

El sistema de depósito lleva el marcado CE, es decir, para su construcción y fabricación se han utilizado las directivas de la UE y las normas armonizadas relevantes para el sistema de depósito.

El sistema de depósito solo debe utilizarse en un estado técnico impecable en la versión suministrada por el fabricante.

Por motivos de seguridad no está permitido realizar modificaciones en el sistema de depósito (excepto el montaje de accesorios que son puestos a disposición especialmente por el fabricante).

1.1 Seguridad

El funcionamiento y la seguridad de todos los sistemas de depósito se comprueba antes del suministro.

Si se usa de acuerdo a lo previsto, el servicio del sistema de depósito es seguro.

Si se utiliza de forma incorrecta o para fines no previstos, existe riesgo de que:

- El usuario sufra lesiones que pueden llegar a ser mortales,
- El sistema de depósito y otros bienes del explotador sufran daños materiales,
- La instalación no funcione correctamente.

Para evitar riesgos para las personas, los animales y los bienes materiales, antes de poner en servicio el sistema de depósito por primera vez lea por favor este manual de instrucciones, y especialmente todas las indicaciones de seguridad.

Asegúrese de:

- Que usted mismo ha comprendido todas las indicaciones de seguridad,
- Que el usuario del sistema de depósito está informado sobre las indicaciones y las ha comprendido,
- Que el manual de instrucciones es accesible y se encuentra junto al sistema de depósito.

1.1.1 Conservación y supervisión

El estado seguro del sistema de depósito debe comprobarse a intervalos regulares.

Esta comprobación incluye, especialmente:

- Comprobación visual de la presencia de fugas (estanqueidad de la manguera de llenado y la valvulería),
- Comprobación del funcionamiento,
- Comprobación de la integridad / legibilidad de las indicaciones de advertencia, obligación y prohibición de la instalación,
- Las inspecciones regulares prescritas (véanse más detalles en el capítulo 6).

1.1.2 Utilizar piezas originales

Por favor, utilice solo piezas originales del fabricante o piezas recomendadas por él mismo. Tenga en cuenta también todas las indicaciones de seguridad y aplicación adjuntas a estos componentes.

Esto afecta a

- Las piezas de repuesto y desgaste,
- Los accesorios.

1.1.3 Manejo del sistema de depósito

Para evitar peligros derivados de un manejo incorrecto, el sistema de depósito solo debe ser manejado por personas que

- Hayan leído el manual de instrucciones,
- Hayan demostrado su capacidad para el manejo,
- Hayan recibido el encargo de utilizar la instalación.



¡Importante!

El manual de instrucciones debe ser bien accesible para todos los usuarios.

1.1.4 Indicaciones de advertencia del sistema de depósito

Las indicaciones de advertencia de la instalación siempre deben estar colocadas y ser legibles.

Indicaciones colocadas por el fabricante:



Prohibición de fuego y llamas abiertas y de fumar

Colocación:

En la parte frontal del depósito

1.2 Uso previsto

Este depósito surtidor de gasolina móvil está homologado según ADR 1.1.3.1 a) (consumo privado, máx. 60 l de contenido) y 1.1.3.1 c) (Handwerkerregelung). El sistema de depósito está previsto para ser utilizado en lugares de puesta en servicio cambiantes en exteriores.

Temperatura de servicio: - 10 °C a + 40 °C



¡Importante!

Solo está permitido bombear medio limpio.

Un uso previsto incluye (preferentemente) los siguientes fluidos:

- Gasolinas con un contenido de etanol máx. del 15 %
- Mezclas de gasolinas

1.2.1 Carro de gasolina según ADR 1.1.3.1c)

Según ADR 1.1.3.1 c) (la así llamada "Handwerkerregelung" alemana) también pueden realizarse transportes de sustancias peligrosas con recipientes sin homologación ADR. Para recipientes según ADR 1.1.3.1c) es aplicable:

- Transporte solo para el consumo directo con repostaje propio (es decir, desplazarse solo a un punto de repostaje y que el repostaje *no sea realizado por terceros*),
- No requiere etiquetado (adhesivo),
- No es obligatorio equiparlo con un extintor,
- No requiere documentos acompañantes,
- Contenido admisible del depósito: máx. 450 l, también es aplicable la así llamada "regla de los 1000 puntos",
- No requiere comprobación repetitiva,
- No hay limitación de la vida útil.

Para evitar una propagación de la llama en el depósito, el tubo de llenado está equipado con dos bloqueos de llama, los así llamados parallas KITO®. Estos disponen de canales por los que puede fluir la mezcla de gas y vapor/aire, pero que no obstante evitan una propagación de la llama (deflagración atmosférica) en el depósito.

El tubo de llenado dispone de un ensayo de modelo constructivo CE según la directiva ATEX 94/9/CE y está homologado según EN ISO 16852 para sustancias del grupo de explosión IIA (incluidas gasolinas comunes hasta E90). El tubo de llenado está identificado como sistema de protección G IIA y con todos los datos requeridos.

1.2.2 Resumen

¡Un uso distinto se considera inadecuado!

Por motivos de seguridad tampoco está permitido realizar modificaciones en el sistema de depósito (excepto el montaje de accesorios que son puestos a disposición especialmente por el fabricante).

El uso previsto incluye también tener en cuenta todas las indicaciones de este manual de instrucciones.

1.3 Uso inadecuado

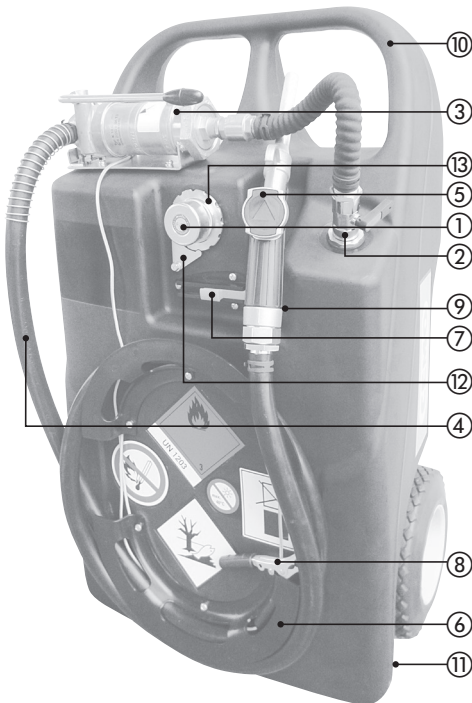


¡Importante!

Por ello, no tener en cuenta las indicaciones de este manual de instrucciones es un uso inadecuado. Y a d e m á s :

- No tener en cuenta las regulaciones ADR (incluido el punto 1.1.3.1 c) y las normativas nacionales vigentes en cada caso.
- El almacenamiento y transporte de fluidos que no sean los indicados en el uso previsto, por ejemplo: bioetanol, sustancias químicas, aceites (aceite lubricante, hidráulico, vegetal).

3. Estructura



2. Datos técnicos

2.1 Depósito

Longitud	[cm]:	90
Anchura	[cm]:	53
Altura	[cm]:	38
Peso en vacío	[kg]:	16
Volumen nominal	[l]:	60
Peso total	[kg]:	64

Condiciones del entorno:

Temperaturas de servicio: -10 °C a +40 °C

2.2 Bomba

Bomba manual K10C CEMO tumbada:

La K10C CEMO tumbada es una bomba de accionamiento manual para sacar y suministrar combustibles y medios similares de envases de almacenamiento.

La bomba es de efecto simple, con un rendimiento de bombeo de aprox. 0,25 l/carrera. Para el funcionamiento de la bomba va montada en el exterior por el lado de aspiración una válvula antirretorno.

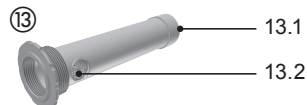
Temperatura del fluido: -10 °C a +40 °C

2.3 Válvula de repostaje

Conexión: Rosca interior de 1" con articulación giratoria

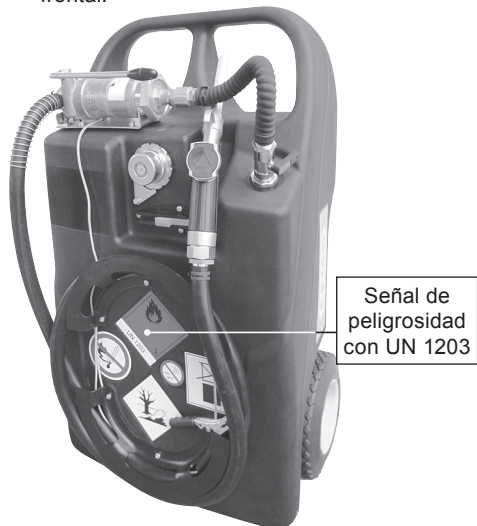
Boca de repostaje: Ø 20 mm

- ① Cierre de aireación y desaireación automático
- ② Grifo para conducción de salida
- ③ Bomba manual
- ④ Manguera de repostaje
- ⑤ Válvula de repostaje
- ⑥ Soporte para la manguera
- ⑦ Bloqueo de la válvula de repostaje
- ⑧ Cable de puesta a tierra con pinza polarizada
- ⑨ Soporte para la válvula de repostaje
- ⑩ Asa de transporte
- ⑪ Asidero
- ⑫ Protección antitorsión
- ⑬ Tubo de llenado con parallamas KITO® para el llenado (13.1) y la desaireación (13.2)



4. Primera puesta en servicio

1. Retirar el seguro de transporte de la válvula de repostaje (lazo rápido rojo). Colocar la válvula de repostaje en el soporte para la válvula de repostaje y cerrar el bloqueo de la válvula de repostaje.
2. Adherir el adhesivo „Etiqueta de peligro con UN 1203“ de la documentación del depósito adjunta de forma permanente a la parte frontal.



Señal de peligrosidad con UN 1203

3. Colocar el carro de gasolina horizontal.

Antes de abrir el cierre roscado ①, debe establecerse con el cable de puesta a tierra ⑧ una conexión conductora del depósito al vehículo de transporte o a tierra.

Abrir el cierre roscado.

Llenar el depósito ①.



¡Importante!

Debe evitarse someterlo a fuentes de ignición, como las generadas al fumar o hacer fuego.

¡Atención, peligro de explosión!

Para ello, utilice siempre una válvula de repostaje automática para evitar reboses. Para llenar, mantener la pistola de repostaje directamente en la abertura de llenado, no utilizar prolongaciones.

4. Realizar un repostaje de prueba como se describe en el apartado 5.6, pero manteniendo la válvula de repostaje en la abertura de llenado aún abierta.

5. Cerrar la abertura de llenado con el cierre roscado.

Separar el cable de puesta a tierra ⑧ del vehículo de transporte o de tierra, enrollarlo y fijar la pinza polarizada al punto previsto para ello.

Con ello el sistema de depósito está listo para el funcionamiento.

5. Servicio

5.1 Almacenamiento



¡Atención!

Daños materiales (deformación) del depósito debidos a un calentamiento intenso o una sobrecarga mecánica.

- No exponga el depósito de plástico de alta calidad prolongadamente a la radiación solar directa ni durante el transporte sobre el vehículo ni durante el almacenaje.

Condiciones de almacenamiento adecuadas:

- Temperatura del entorno: -10 °C a +40 °C (si se almacena al aire libre, por ejemplo, taparlo)
- Suelo: llano y liso (sin irregularidades puntiagudas)
- En caso de almacenar en interiores, asegurar una ventilación suficiente.

5.2 Desplazar el carro de gasolina



¡Importante!

El carro de gasolina completamente lleno es pesado.

Tenga en cuenta que en caso de pendientes pronunciadas se producen fuerzas negativas considerables.

5.3 Cargar



¡Importante!

El carro de gasolina completamente lleno es pesado, no intentar levantarlo sin ayuda.

El carro de gasolina vacío puede cargarse con ayuda de los asideros ⑪ que están en la zona de las ruedas y el asa de transporte.

Para ello, tenga en cuenta que el sistema vacío pesa 16 kg.

5.4 Transportar

Para el transporte, tenga en cuenta las normativas aplicables para el transporte y aseguramiento de cargas, y especialmente:

- El código de circulación del país correspondiente,
- CEN 12195 Parte 1-4 para el cálculo y medios de fijación.

Si el vehículo de transporte es cerrado, debe garantizarse una suficiente ventilación para el conductor/acompañante y el depósito surtidor.



¡Importante!

¡Haga prevalecer la forma sobre la fuerza!

Intente siempre en primer lugar cargar el sistema en unión positiva (por ejemplo, enganchándolo por las paredes laterales). Unas fuerzas de amarre excesivas pueden deformar el depósito y con ello dañarlo.

5.5 Llenar el depósito

El cierre roscado ① funciona automáticamente como dispositivo de aireación y desaireación.

Debido a la presión diferencial pueden producirse ligeras deformaciones del recipiente y ruidos de compensación de la presión al abrir el cierre roscado ①.

Antes de abrir el cierre roscado ①, debe establecerse con el cable de puesta a tierra ⑧ una conexión conductora del depósito al vehículo de transporte o a tierra.

Abrir el cierre roscado ①.

Llenar el depósito a través de la abertura de llenado mediante una válvula de repostaje de cierre automático.

Tras llenarlo, volver a cerrar la abertura de llenado con el cierre roscado ①.

Separar el cable de puesta a tierra ⑧ del vehículo de transporte o de tierra, enrollarlo y fijar la pinza polarizada al punto previsto para ello.

Si el envase se ensucia durante el repostaje, limpiarlo inmediatamente con un paño seco.

5.6 Repostar

El repostaje es posible con el depósito en posición horizontal y vertical. En posición horizontal se logra un mejor comportamiento de aspiración y vaciado de los restos.



Tenga en cuenta que si se aplican fuerzas de tracción excesivas a la manguera de repostaje, el carro de gasolina puede volcar si está en posición vertical.

Establecer una conexión conductora con el cable de puesta a tierra ⑧ del depósito al vehículo de transporte o a tierra.

Abrir el grifo ② de la conducción de salida.

Abrir el bloqueo de la válvula de repostaje e introducir completamente la válvula de repostaje en el recipiente / depósito a llenar.

Accionar la válvula de repostaje ⑤.

Desplazar la palanca de la bomba manual adelante y atrás en horizontal y comenzar el proceso de llenado.



¡Importante!

Supervise el proceso de repostaje continuamente.

Debe garantizarse una aireación y desaireación suficiente en el entorno del depósito durante el proceso de repostaje.

¡Utilizar la bomba manual solo con el grifo abierto!

Tras el proceso de repostaje:

Cerrar la válvula de repostaje y dejar que gotee.

Enrollar la manguera de repostaje.

Colocar la válvula de repostaje en el soporte para la válvula de repostaje ⑨ integrado y asegurarla con el bloqueo de la válvula de repostaje ⑦.

Cerrar el grifo de la conducción de salida ②.

Separar el cable de puesta a tierra ⑧ del vehículo de transporte o de tierra, enrollarlo y fijar la pinza polarizada al punto previsto para ello.

6. Mantenimiento e inspección

6.1 Medidas de seguridad



¡Importante!

El equipamiento de protección debe ser puesto a disposición por el explotador.

Los trabajos de mantenimiento solo deben ser llevados a cabo por personal especialmente instruido.

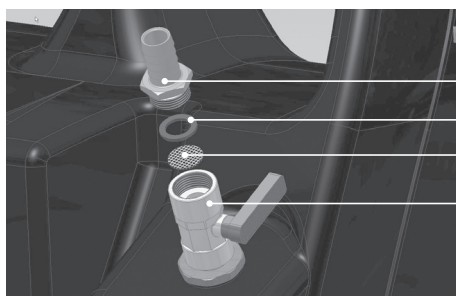
En las áreas potencialmente explosivas de las inmediaciones de las aberturas solo debe trabajarse con herramientas autorizadas para ello (chispa reducida).

6.2 Tabla de mantenimiento e inspección

Intervalo	Grupo constructivo	Actividad
Según sea necesario	Parte exterior del sistema de depósito	Eliminar la suciedad adherida
Mensualmente	Depósito	Comprobación óptica de la presencia de daños
Mensualmente	Sistema de conducciones	Comprobar la presencia de grietas y porosidad en las mangueras y de fugas en la valvulería (sustituir los componentes defectuosos)
Anualmente	Filtro	Limpiar
Anualmente o según sea necesario	Parallamas KITO®	Soplar los parallamas con aire comprimido.

No es necesario someter la bomba manual a un mantenimiento regular.

El filtro se encuentra entre la boquilla para manguera y la llave esférica.



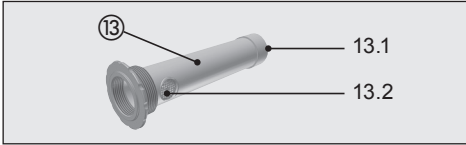
Boquilla para manguera

Junta

Filtro

Grifo

Para limpiar el filtro, cerrar el grifo y desenroscar la boquilla para manguera.



13 Tubo de llenado con parallamas KITO® para el llenado (13.1) y la desaireación (13.2)

Desmontar protección antitorsión 12.

Desmontar el tubo de llenado 13, soplar con aire comprimido los parallamas KITO® 13.1 y 13.2. Para ello, no retirar en ningún caso el bloqueo de llama. Comprobar la presencia de daños (causados por corrosión, esfuerzos mecánicos, color de revenido u orificios y si el bobinado de banda se desplaza fácilmente debido a un retroceso de la llama).

- Si hubiera suciedad visible que no puede eliminarse soplando, deben sustituirse los parallamas 13.1 y 13.2 y, en caso de daños, el tubo de llenado 13 completo, ya que si no se reduce la velocidad de llenado y por ello ya no queda garantizada la función de protección contra la propagación de la llama.

Si se registra un retroceso de la llama, debe comprobarse el carro de gasolina completo y deben sustituirse los parallamas KITO® del tubo de llenado.

7. Eliminación del sistema de depósito

- En primer lugar, vaciar el depósito completamente (preferentemente con el recipiente en posición horizontal, utilizando para ello la bomba con la manguera y la válvula de repostaje).

A continuación:

- Desensamblar el carro de gasolina en componentes, clasificarlos de acuerdo a sus materiales y eliminarlos según las normativas locales.



Peligro

De contaminación del medio ambiente con restos del contenido del depósito. Recójalos de forma especial y deseche estos restos de una forma respetuosa para el medio ambiente según las disposiciones locales.

8. Garantía

Concedemos garantía sobre el funcionamiento del depósito surtidor, la resistencia de los materiales y la fabricación libre de defectos de acuerdo a nuestras condiciones de negocio generales.

Pueden consultarse en

<http://www.cemo.de/agb.html>

Es requisito para disfrutar de garantía cumplir exactamente todos los puntos del presente manual de operación y mantenimiento y las regulaciones aplicables.

Si el cliente modifica el depósito surtidor sin consentimiento del fabricante CEMO GmbH, pierde su validez el derecho de reclamación por garantía legal.

La empresa "CEMO GmbH" no se hace responsable de los daños derivados de un uso inadecuado.

9. Datos técnicos de la bomba manual K10C CEMO tumbada

Descripción del producto

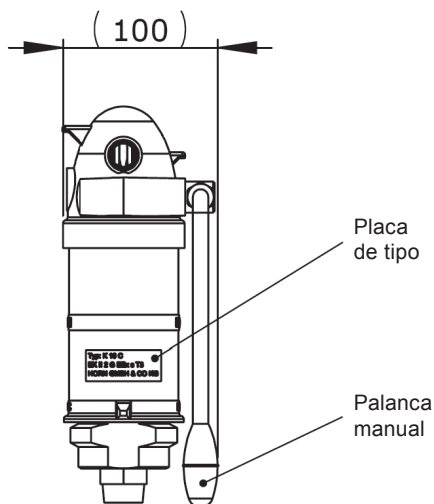
La K 10 C CEMO tumbada es una bomba de accionamiento manual para sacar y suministrar combustibles y medios similares de envases de almacenamiento.

La bomba es de efecto simple, con un rendimiento de bombeo de aprox. 0,25 l/carrera. Para el funcionamiento de la bomba va montada en el exterior por el lado de aspiración una válvula antirretorno.

Uso previsto

De acuerdo a su tipo de protección, la bomba es adecuada exclusivamente para su empleo de acuerdo a la siguiente especificación:

- El servicio solo es admisible en atmósfera potencialmente explosiva gaseosa.
- El servicio solo es admisible con medios con una temperatura de ignición superior a 200 °C que no ataquen los materiales de la bomba.
- El servicio subterráneo no es admisible.
- El servicio solo es admisible en zona explosiva 1 o superior.
- Solo está permitido que en el interior de la bomba se produzca atmósfera potencialmente explosiva ocasionalmente. Por ello, el servicio sin líquido solo es admisible brevemente.



- Si se utiliza una conexión de manguera, solo deben utilizarse mangueras conductoras.

Debido a estos requisitos para el servicio y el tipo de protección seleccionado "seguridad constructiva - c" según DIN EN 13463-5, estos equipos disponen del marcado siguiente:



Temperatura ambiental admisible:
-20 °C a +40 °C

Temperatura del medio no admisible:
Dependiendo del medio (clase de peligro AI a AIII); mín. -20 °C, máx.+40 °C

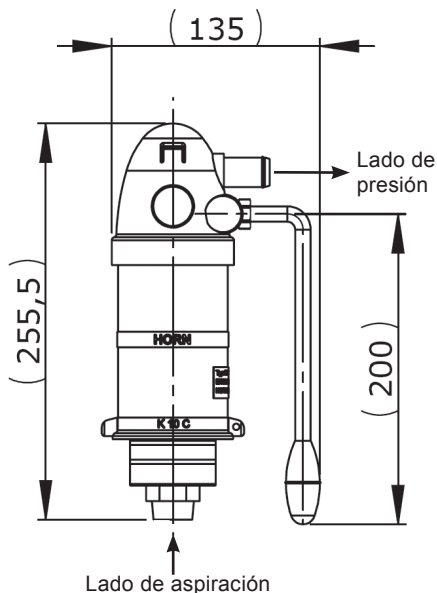
Medios de bombeo admisibles:
Diésel, fuel-oil EL/L, combustibles, queroseno, anticongelante (sin diluir), aceites minerales de baja viscosidad y biodiésel RME.

Indicaciones importantes:
No está permitido el servicio sin filtro. La única excepción es cuando está asegurado que se bombeará exclusivamente un medio limpio.

Al aspirar, asegúrese de que la bomba no se caliente – ¡Peligro de explosión!

Asegúrese de que no se bombean medios calientes a temperaturas inadmisibles – ¡Peligro de explosión!

La marcha en vacío continuada puede destruir la bomba.



10. Declaración de conformidad

Declaración de conformidad CE según la Directiva de protección antideflagrante 94/9/CEE

El fabricante / comercializador

CEMO GmbH
In den Backenländern 5
D-71384 Weinstadt

declara por la presente que el siguiente producto

Denominación del producto:	Sistema de depósito de gasolina móvil
Marca:	CEMO
Número de serie:	10091-10094, 10162, 10507
Denominación de la serie / del tipo:	KS-Mobil Easy / KS-Trolley con bomba manual

cumple las disposiciones de la Directiva de protección antideflagrante 94/9/CEE, incluidas las modificaciones aplicables en el momento de la declaración.

Se han aplicado las siguientes normas armonizadas:

EN 13478:2001+A1:2008	Seguridad de las máquinas – Prevención y protección contra incendios
EN 61310-1:2008	Seguridad de las máquinas – Indicación, marcado y maniobra – Parte 1: Especificaciones para las señales visuales, audibles y táctiles (IEC 61310-1:2007)
EN 61310-2:2008	Seguridad de las máquinas – Indicación, marcado y maniobra – Parte 2: Requisitos para el marcado (IEC 61310-2:2007)
EN 809:1998+A1:2009	Bombas y grupos de bombeo para fluidos – Requisitos técnicos de seguridad generales
EN ISO 12100:2010	Seguridad de las máquinas – Principios generales para el diseño – Evaluación del riesgo y reducción del riesgo

Lugar: Weinstadt
Fecha: 11.11.2014



(Firmado)
Eberhard Manz,
Gerente de CEMO GmbH

Notizen

