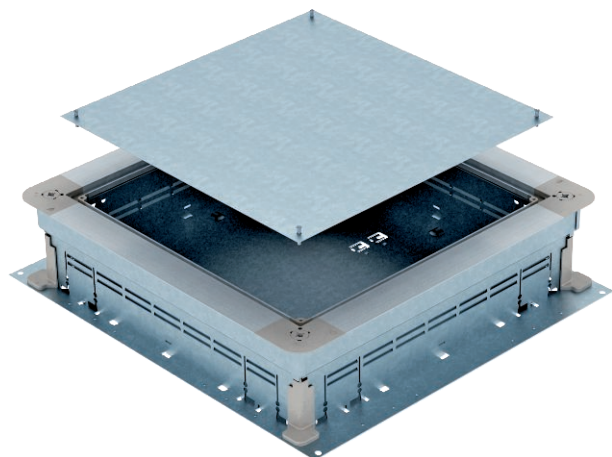


Technisches Datenblatt

UZD350-3 für Estrichhöhe 115-170 mm

Art.-Nr. 7410047



Unterflur Zug- und Abzweigdose für estrichüberdeckte Unterflur-Installationskanäle mit Seitenwänden aus Stahlblech. Zur Montage von Einbaueinheiten in Montagegedeckel (separat zu bestellen). Lässt sich stufenlos auf Estrichhöhe nivellieren (Schnellnivellierung möglich) und der Estrich kann bündig an die Estrichabzugskante angearbeitet werden. Mit schalltechnischer Entkopplungsmöglichkeit nach Estrichverlegung und mit Systemzubehör auch für Schwerlastanwendung verwendbar.



St	Stahl
FS	bandverzinkt

Produktzusatztext Hinweis

Seitenwände vorbereitet für Kanalbreiten 250 und 350 mm.

Stammdaten

Art.-Nr.	7410047
Typ	UZD 115170 350-3
Bezeichnung 1	Zug- und Abzweigdose
Bezeichnung 2	für Estrichhöhe 115-170mm
Dimension	510x467x115
Werkstoff	Stahl
Werkstoff Kürzel	St
Oberfläche	bandverzinkt
Oberfläche nach DIN	DIN EN 10346
Oberfläche Kürzel	FS
Kleinste VK-Einheit (VG)	1,00 Stück
Gewicht	665,00 kg/100 St.

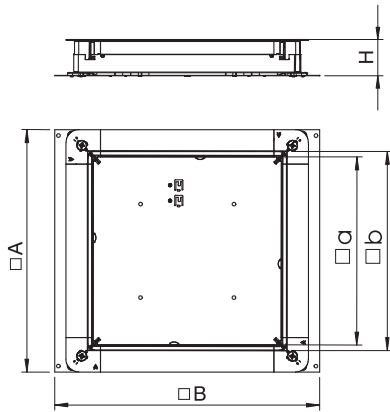
Technisches Datenblatt

UZD350-3 für Estrichhöhe 115-170 mm

Art.-Nr. 7410047



Technische Daten



Maß A	467,00 mm
Maß B	510,00 mm
Maß a	362,00 mm
Maß b	383,00 mm
Bodenblech	<input checked="" type="checkbox"/>
Deckelausführung	universal
Dichtungseinbaumöglichkeit	<input checked="" type="checkbox"/>
Einbauöffnung für Aufflurtank	<input type="checkbox"/>
Entkoppelbar	<input checked="" type="checkbox"/>
Estrichhöhe	115-170 mm
für Rohranschluss	<input type="checkbox"/>
Geeignet für estrichbündigen geschlossenen Unterflurkanal	<input type="checkbox"/>
Geeignet für estrichüberdeckten Unterflurkanal	<input checked="" type="checkbox"/>
Kanalbreite	190,00 - 350,00 mm
Kanalhöhe	28,00 - 48,00 mm
Mindestestrichhöhe	115,00
Nenngröße	350,00 mm
Nivellierbereich	115,00 - 170,00 mm