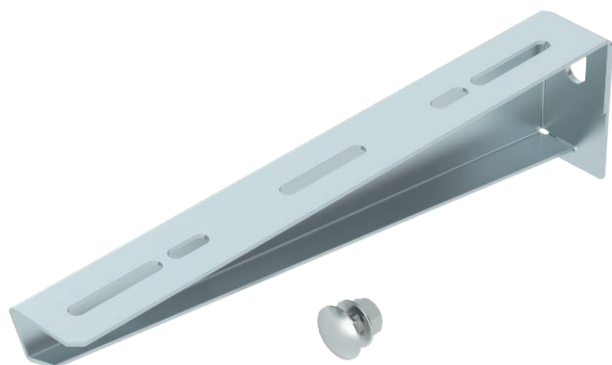


Technisches Datenblatt

Wand- und Stielausleger MWA 12

Art.-Nr. 6424740



Leichter Wand- und Stielausleger in gefalteter Ausführung.



St	Stahl
FS	bandverzinkt

Produktzusatztext Hinweis	Inklusive Schraube M10x25 zur Befestigung an U-Stielen.
Produkttext Lieferumfang	Inklusive Flachrundschraube M10 x 25 zur Befestigung an U-Stielen.

Stammdaten

Art.-Nr.	6424740
Typ	MWA 12 31S FS
Bezeichnung 1	Wand- und Stielausleger
Bezeichnung 2	mit Befestigungsschraube M10x25
Dimension	B310mm
Werkstoff	Stahl
Werkstoff Kürzel	St
Oberfläche	bandverzinkt
Oberfläche nach DIN	DIN EN 10346
Oberfläche Kürzel	FS
Kleinste VK-Einheit (VG)	1,00 Stück
Gewicht	50,30 kg/100 St.

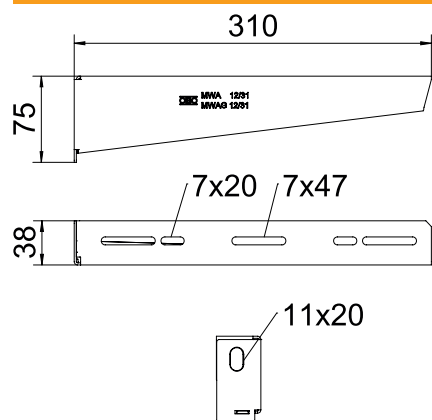
Technisches Datenblatt

Wand- und Stielausleger MWA 12

Art.-Nr. 6424740

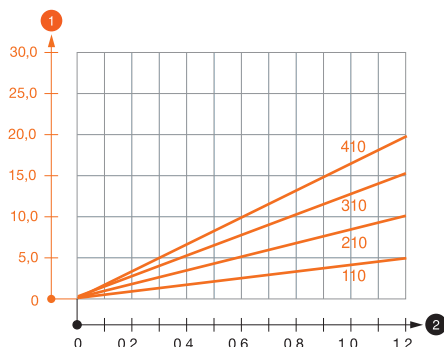


Technische Daten



Länge	38,00 mm
Breite	310,00 mm
Seitenhöhe	75,00 mm
Maß A	38,00 mm
Maß B	310,00 mm
Maß H	75,00 mm
Maß L	310,00 mm
Lochdurchmesser	11,00 mm
Abmessung Wert	310 x 75
Ausführung	Wand- und Stielausleger
Ausführung	Wand- und Stielausleger
F in kN	1,20 kN
Geeignet für Funktionserhalt	<input checked="" type="checkbox"/>
Rostfreier Stahl, gebeizt	<input type="checkbox"/>
Winkelbereich	90,00 - 90,00 °

Belastungsdiagramme



Belastungswerteüberschrift_Dübelkennwerte
Belastungswerteüberschrift_Ausleger_Stiel
Überschriften Belastungstabelle
Fußnote Belastungs-Tabelle

Belastungskennwerte Dübel für Wand- und Stielausleger MWA 12

Belastungswerte für MWA 12 am Hängestiel

Wandauslegerbelastung

Max. Belastung $F_{ges.}$ = Kabelgewicht + Kabelrinne + Ausleger. Die Tragfähigkeitsangaben erhöhen sich um ein Vielfaches beim Einsatz im ungerissenen Beton. Die angegebenen Werte basieren auf Beton der Festigkeitsklasse C20/25. Die Einbaubedingungen der DIBt-Zulassung (Dübel) sind zu beachten!

Belastungsdiagramm Ausleger Typ MWA 12

1 Durchbiegung der Auslegerspitze bei zulässiger Auslegerbelastung

2 Zulässige Auslegerbelastung in kN ohne Mannlast

— Belastungskurve mit Auslegerlängen in mm

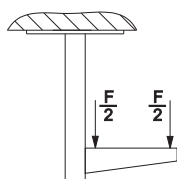
Belastungskennwerte Dübel für Wand- und Stielausleger MWA 12

Wandbefestigung

	Maximale Belastung [kN]			
	Auslegerbreite [mm]			
Dübel Typ	110	210	310	410
BZ-U 8-10-21/75	1,20	0,95	0,70	0,65
BZ-U 10-10-30/90	1,20	1,20	1,20	1,20

Max. Belastung $F_{ges.}$ = Kabelgewicht + Kabelrinne + Ausleger. Die Tragfähigkeitsangaben erhöhen sich um ein Vielfaches beim Einsatz im ungerissenen Beton. Die angegebenen Werte basieren auf Beton der Festigkeitsklasse C20/25. Die Einbaubedingungen der DIBt-Zulassung (Dübel) sind zu beachten!

Belastungswerte für MWA 12 am Hängestiel



Belastungswerte für MWA 12 am Hängestiel

Belastungskennwerte Dübel für Wand- und Stielausleger MWA 12

T1	Wandbefestigung				
T2		Maximale Belastung [kN]			
T3		Auslegerbreite [mm]			
T4	Dübel Typ	110	210	310	410
	BZ-U 8-10-21/75	1,2	0,95	0,7	0,65
	BZ-U 10-10-30/90	1,2	1,2	1,2	1,2