

## JUNG PUMPEN HEBEFIX 200

### POSTE DE RELEVAGE

- Poste 1 pompe et 2 pompes
- Bouchon anti-odeurs
- Possibilité d'un dispositif d'alarme
- Maintenance facile



#### UTILISATION

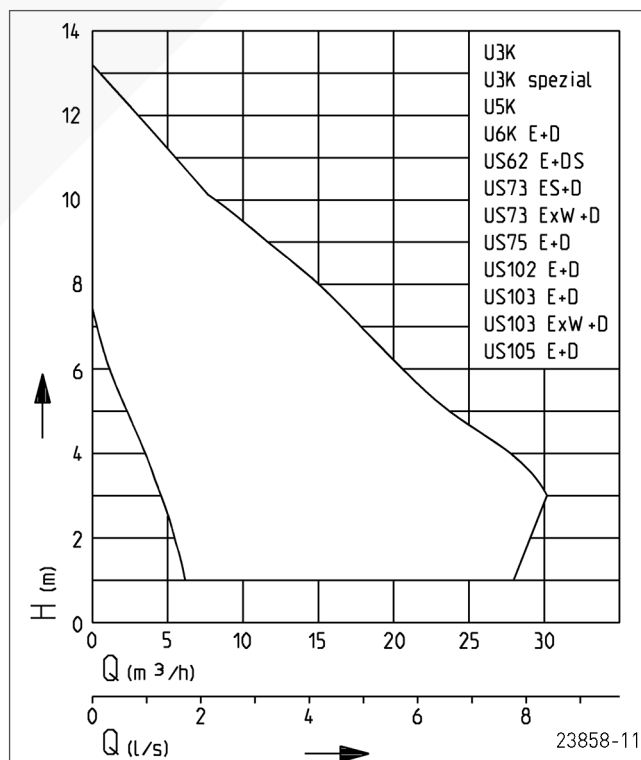
Hebefix 200 est conçu en tant que collecteur en surface pour des arrivées d'eaux sales importantes et un grand volume de stockage. Il évacue les eaux sales en provenance des buanderies, entrepôts et caves sans qu'il ne soit nécessaire d'effectuer de grands travaux.

Hebefix 200 peut être monté en tant que poste simple ou double. Les éléments nécessaires pour le montage de la pompe font partie de la livraison. En tant que poste double, il offre une plus grande sécurité pour le refoulement des eaux usées. Les deux pompes sont commutées via une commande (accessoires), elles fonctionnent à tour de rôle en mode normal ou en même temps pour le débit de pointe.

Il est possible de choisir les pompes avant être installées en fonction de la quantité d'eaux usées. A cet effet, il est nécessaire de tenir compte des eaux usées à refouler ainsi que de la performance de la pompe. Pour une eau légèrement chargée, il est possible d'utiliser les pompes U3K, U5K ainsi que U6K E+D. Si les impuretés sont plus grosses ou que la quantité d'eaux usées est plus importante, nous recommandons l'utilisation d'une pompe de la série US. Les pompes US 73+103 Ex conviennent dans les zones présentant un risque d'explosion. En milieu industriel, il est nécessaire de vérifier au préalable la résistance des matériaux. En fonction du type de pompe, il est nécessaire de choisir l'Hebefix 200-40 avec une sortie de pression 1 1/2" ou l'Hebefix 200-50 avec une sortie de pression 2".

L'installation correspond aux exigences de la norme EN 12050.

#### PRESTATION



Sous réserve de modifications techniques - Plage de tolérance selon ISO 9906



# JUNG PUMPEN HEBEFIX 200

## POSTE DE RELEVAGE

### LIVRAISON

Collecteur en composite pour l'installation d'une pompe certifiée EN 12050 avec tubulures de raccordement moulées avec couvercle et étanchéité, raccord pour tuyau flexible et

conduite de refoulement pré-montée avec clapet anti-retour, bouchon pour fourreau à câbles, sans pompe.

### DONNÉES MÉCANIQUES

Poids	17,5 kg
-------	---------

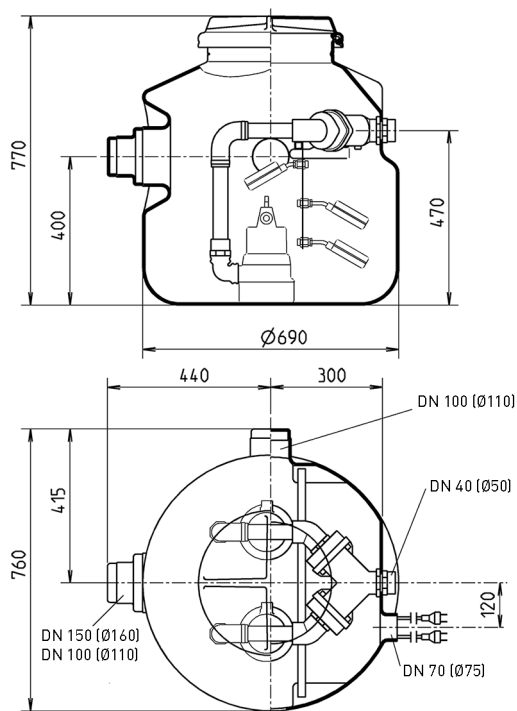
### HEBEFIX 200

Type	Art.-Nr.
Hebefix 200-40	JP09976
Hebefix 200-50	JP44988

### POMPES UTILISABLES

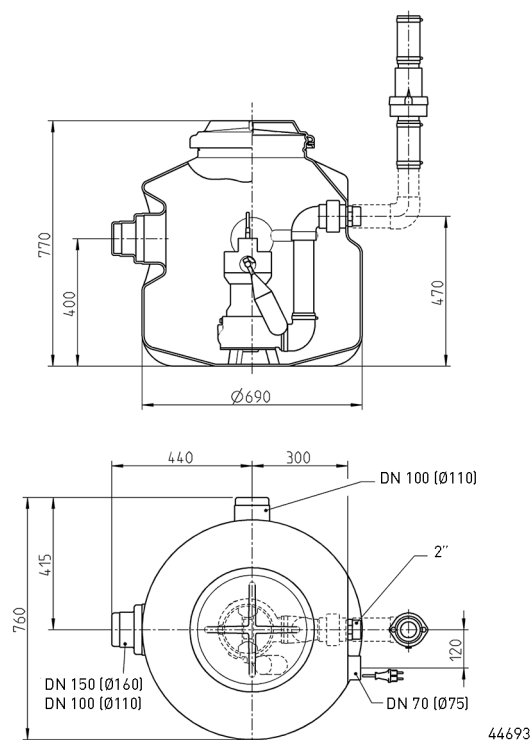
Hebefix 200-40		Hebefix 200-50
U3K	US 73 E/D	US 75 ES/DS
U5K	US 102 E/D	US 105 ES/DS
U6K E/D	US 103 E/D	
US 62 E/D	US 73 E/D Ex	
	US 103 E/D Ex	

Dimensions Hebefix 200-40 poste double (mm)



24059-02

Dimensions Hebefix 200-50 poste simple (mm)

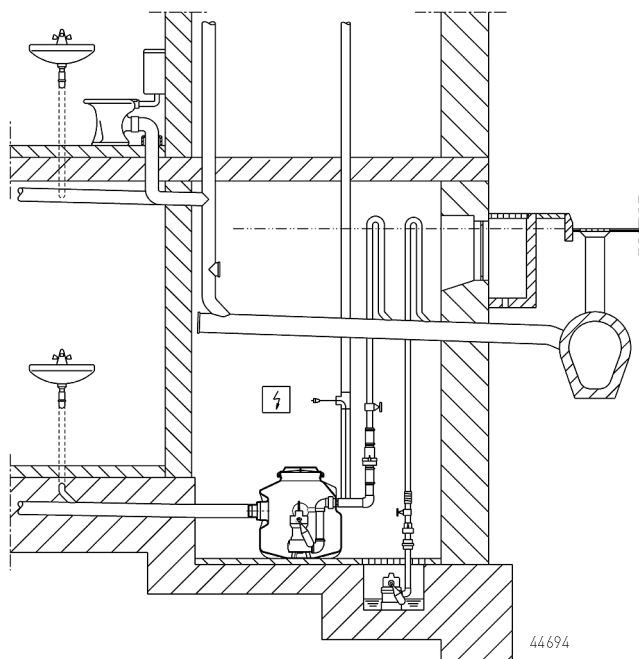


44693

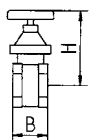
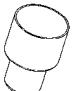
# JUNG PUMPEN HEBEFIX 200

## POSTE DE RELEVAGE

### Exemple de montage Hebefix 200





### ACCESSOIRES MÉCANIQUES

				Art.-Nr.
	① Vanne arrêt	1½" (DN 40), PN 16	125x60 (HxB)	<b>JP44786</b>
			2" (DN 50), PN 16	140x70 (HxB)
	② Aération spéciale	filtre spécial avec boîtier		<b>JP27484</b>

# JUNG PUMPEN HEBEFIX 200

## POSTE DE RELEVAGE

### ACCESSOIRES ÉLECTRIQUES

		Art.-Nr.
	<b>a Régulation de niveau pour poste avec 1 pompe</b>	
	Coffret de commande AD 4 ExW	pour US 73 E, EX <b>JP25901</b>
	Coffret de commande AD 8 ExW	pour US 103 E, EX <b>JP25902</b>
	Coffret de commande AD 23 Ex	pour US 73 D, EX <b>JP09754</b>
	Coffret de commande AD 25 Ex	pour US 103 D, EX <b>JP09683</b>
	Coffret auxiliaire ExH-A	<b>JP16720</b>
	<b>Régulation de niveau pour poste avec 2 pompes</b>	
	Coffret de commande BD 00 E 230 V, pour pompes U3-U6, US 62-105 et 08/2 ME	<b>JP45735</b>
	Coffret de commande BD 00 400 V, pour pompes U6 et US 62-105	<b>JP45993</b>
	Coffret de commande BD 23 Ex pour US 73 D, EX	<b>JP09755</b>
	Coffret de commande BD 25 Ex pour US 103 D, EX	<b>JP09681</b>
	Coffret auxiliaire ExH-B	<b>JP00295</b>
	Protection marche à sec	<b>JP44603</b>
	Set de flotteurs	<b>JP23857</b>
	Set de flotteurs, pour les eaux usées contenant des graisses	Câble particulièrement résistant à l'huile et l'hydrolyse. <b>JP42230</b>
<b>Dispositif d'alarme</b>		
AG3	Interrupteur à flotteur, dépendant du réseau contact sans potentiel de report d'alarme, 3 m câble <b>JP44891</b>	
AG10	Interrupteur à flotteur, dépendant du réseau contact sans potentiel de report d'alarme, 9,5 m câble <b>JP44892</b>	
<b>Arrêt de la machine à laver</b>		
AW3	Interrupteur à flotteur, dépendant du réseau, 3 m câble <b>JP44895</b>	
AW0	Boîtier connecteur – pour le transfert d'alarme si plusieurs machines à laver <b>JP44899</b>	
	<b>b Batterie</b>	pour alarme indépendante du réseau <b>JP44850</b>
		<b>c Contrôleur d'étanchéité</b>
		DKG Ex pour pompes antidéflagrantes <b>JP00249</b>