

# Technisches Datenblatt

## Rohrendtülle, teilbar, metrisch, lichtgrau

Art.-Nr. 2047890



Teilbare Rohrendtülle zum Aufstecken auf metrische Elektroinstallationsrohre. Die teilbare Rohrendtülle kann für vorschriftsmäßige Reparaturen an bestehenden Installationen verwendet werden. Ein Abklemmen der Kabel ist dabei nicht notwendig, was eine schnelle Montage ermöglicht.



PE Polyethylen

### Stammdaten

|                          |                       |
|--------------------------|-----------------------|
| Art.-Nr.                 | 2047890               |
| Typ                      | 129 TB M50            |
| Bezeichnung 1            | Rohrendtülle, teilbar |
| Bezeichnung 2            | metrisch              |
| Dimension                | M50                   |
| Farbe                    | lichtgrau             |
| RAL-Nummer               | 7035                  |
| Werkstoff                | Polyethylen           |
| Werkstoff Kürzel         | PE                    |
| Kleinste VK-Einheit (VG) | 30,00 Stück           |
| Gewicht                  | 0,94 kg/100 St.       |

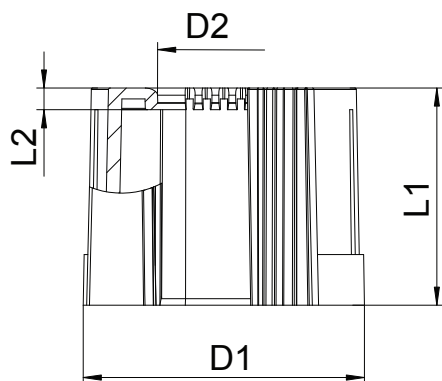
# Technisches Datenblatt

Rohrendtülle, teilbar, metrisch, lichtgrau

Art.-Nr. 2047890



## Technische Daten



|                      |                                     |
|----------------------|-------------------------------------|
| Maß D1               | 53,00 mm                            |
| Maß D2               | 43,00 mm                            |
| Maß L1               | 30,00 mm                            |
| Maß L2               | 3,00 mm                             |
| Ausführung           | Steck                               |
| für Rohrdurchmesser  | 50,00 mm                            |
| Größe                | M50                                 |
| Halogenfrei          | <input checked="" type="checkbox"/> |
| Oberfläche gebürstet | <input type="checkbox"/>            |
| Oberfläche poliert   | <input type="checkbox"/>            |